

CBNbda 572i

Kombinácia chladničky a mrazničky s BioFresh a NoFrost

◇ Plus



Stojace zariadenie

LIEBHERR

CBNbda 572i

Kombinácia chladničky a mrazničky s
BioFresh a NoFrost

◇ Plus

← 60 →



Príslušenstvo

988242901	Filter z aktívneho uhlia FreshAir
988245900	Dóza na maslo
988264401	VarioSafe
903117000	VarioBoxy
988267100	FlexCube
988264600	Polička na fľaše
988246600	3-dielny priečinok na odkladanie fliaš
988264800	FlexSystem

G German
Engineering



Energetická trieda	A ¹
Spotreba energie za rok/24 hod	116 / 0,317 kWh¹
Celkový objem	360 l²
Objem	Chladnička: 158,8 l / Časť BioFresh: 98,9 l / Mraziaca časť: 103 l
Hlučnosť	34 dB(A)
Klimatická trieda	SN-T (+10 °C do +43 °C)
Dvere / bočné steny	BlackSteel / Čierna
Vonkajšie rozmery v cm (V×Š×H)	201,5 / 59,7 / 67,5³
Ovládacie prvky	
Typ ovládání	Monochromatický LC displej za dverami, elektronické dotykové ovládanie Digitálny ukazovateľ teploty pre chladniacu a mraziacu časť
Rozhranie	Vrátane SmartDeviceBox
Alarm dverí akustický	vizuálny a akustický
Výstražný signál v prípade poruchy	vizuálny a akustický
Chladiaca časť	
Konvekčné chladenie	PowerCooling s FreshAir filtrom s aktívnym uhlím
vnútorná strana dverí	Plastové dverové poličky s posuvným fixátorom fliaš, zásobník na vajcia, FlexCube
Polička na fľaše	Integrovaný odkladací priestor na fľaše
Vnútorne osvetlenie	LED stropné osvetlenie
Priečinky BioFresh	2 BioFresh boxy mit Teilauszug auf Teleskopschienen, 1 Fruit & Vegetable-Safe, 1 Meat & Dairy-Safe
Mraziaca časť	
Hviezdičkové označenie	****
Počet zásuviek	Celkom 3 rôzne objemných boxov, VarioSpace
Zmrazovacia kapacita za 24 hodín	10 kg
Skladovacia doba pri výpadku prúdu	20 h
Výhody vybavenia	
Dorazy dverí	vpravo, reverzibilný
Vymeniteľné tesnenie dverí	áno
Č. EAN	4016803129219

Prehľad predstavuje výňatok najdôležitejšieho príslušenstva.
Všetko ostatné príslušenstvo spotrebiča, ako aj ďalšie informácie nájdete na home.liebherr.com

¹ Na dosiahnutie deklarovanej spotreby energie je potrebné používať priložené dištančné prvky. Tým sa zväčší hĺbka zabudovania o približne 1,5 cm. Bez použitia týchto dištančných prvkov je spotrebič plne funkčný, má ale nepatrne vyššiu spotrebu energie.

² Podľa nariadenia EÚ 2019/2016 zobrazujeme celkový objem ako celé číslo (zaokrúhlené) a objem mraziacich oddelení a oddelení na udržiavanie čerstvosti s jedným desiatinným miestom po čiarke.

Funkcie



Priečinko na ovocie a zeleninu

Chrumkavý šalát alebo jahody: Najcitlivejšie potraviny si zaslúžia špeciálne miesto, aby zostali dlhšie čerstvé: priečinky BioFresh. V „BioFresh s priečinkom na ovocie a zeleninu“ panuje teplota blízko 0 °C. V kombinácii s vlhkosťou vzduchu, ktorá v ňom nepretržite panuje vďaka hermetickému uzavretiu, sa nebalené ovocie a zelenina cítia obzvlášť dobre. Nemusíte nič nastavovať.



DrySafe

Chcete, aby jemný teľací steak alebo čerstvé mlieko zostali čo najdlhšie čerstvé? Priečinky BioFresh sa o to postarajú: V „DrySafe“ panuje teplota blízko 0 °C – ideálne skladovacie podmienky aj pre najcitlivejšie potraviny. A to najlepšie: Všetko je z výroby dokonale nastavené na okamžité použitie – pre dlhšiu čerstvosť.



DuoCooling

DuoCooling vďaka dvom úplne oddeleným chladiacim okruhom zaručuje, že medzi chladiacou a mraziacou časťou nedochádza k prúdeniu vzduchu. Potraviny nevyschnú a tiež nedochádza k prenosu pachov. A to znamená: Menej vyhadzovania, menej nakupovania, ale väčšia úspora a pohoda.



NoFrost

Keď otvoríte svoj mraziaci priečinko, chcete vidieť zmrazené potraviny – ale určite žiadny ľad a námrazu. NoFrost chráni mraziaci priestor pred neželanou tvorbou námrazy, ktorá spotrebúva veľa energie a občas je drahá. NoFrost znamená: Už žiadne namáhavé a časovo náročné odmrázovanie mraziaceho priečinku, viac času na iné vec – a úspora peňazí.



Integrovaný SmartDeviceBox

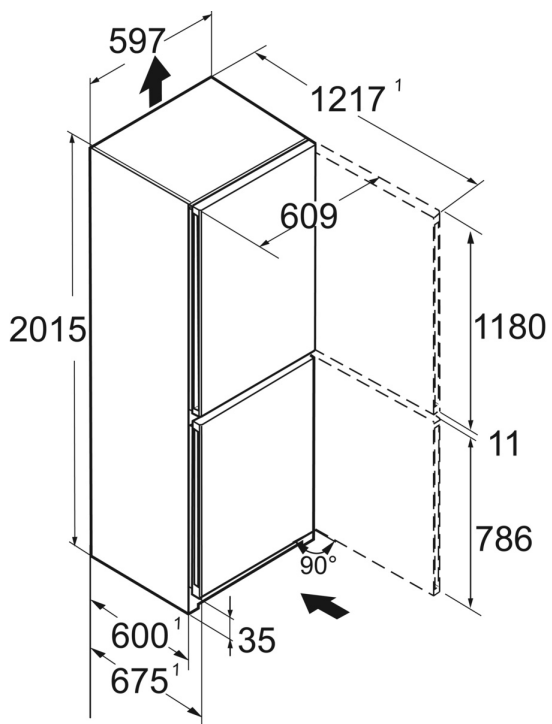
Vaša chladnička Liebherr je síce umiestnená v kuchyni – ale keď chcete, dostane sa tiež kedykoľvek na internet: Integrované zariadenie SmartDeviceBox otvára bránu ku všetkým výhodám Smart Home. Stačí ho strčiť do zásuvky, zapnúť a pripojiť k sieti prostredníctvom WLAN vašej chladničky Liebherr.



BlackSteel

Čierna nehrdzavejúca oceľ pôsobivo zvýrazňuje minimalistický pôvab rýdzeho kovu. Povrch BlackSteel je vizuálnym magnetom s jedinečným vertikálnym brúsením a rafinovanými akcentmi, ktoré dodávajú materiálu jeho charakteristickú rýdzosť. Vďaka nim je zároveň odolný voči škrabancom a odtlačkom prstov. Váš spotrebič sa tak stáva absolútnou pastvou pre oči.

Technický výkres



Výrobky a ich údaje sú inscenované na reklamné účely. Hoci sa vynakladá maximálne úsilie na zabezpečenie presnosti všetkých údajov a informácií v tomto letáku, spoločnosť Liebherr si vyhradzuje právo na zmeny bez predchádzajúceho upozornenia. V prípadoch, keď sú skutočné rozmery, technické údaje a výkon spotrebiča rozhodujúce, odporúčame vám prečítať si návod na inštaláciu priložený k danému spotrebiču. Spoločnosť Liebherr nenesie zodpovednosť za prípadné škody. (13.12.2024)

