



Navodila za montažo

Quality, Design and Innovation



home.liebherr.com/fridge-manuals





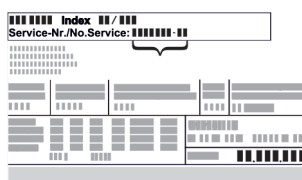




LIEBHERR

Splošni varnostni napotki

Vsebina

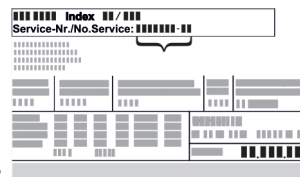
1	Splošni varnostni napotki.....	2
2	Postavitvene mere.....	3
3	Transportiranje aparata.....	4
4	Razpakiranje aparata.....	4
5	Odstranjevanje embalaže v odpadke.....	4
6	Montaža Side-by-Side.....	4

Proizvajalec ves čas deluje v smeri nadaljnega razvoja vseh tipov in modelov. Prosimo za razumevanje, ker si pridružujemo pravico do sprememb oblike, opreme in tehnike.

Simbol	Obrazložitev
	<p>Preberite navodila</p> <p>Pozorno preberite navodila v tem navodilu, da boste spoznali vse prednosti vašega novega aparata.</p>
	<p>Celotna navodila na voljo na spletu</p> <p>Podrobna navodila so na voljo prek kode QR na spletu na sprednji strani teh navodil ali z vnosom servisne številke na naslovu home.liebherr.com/fridge-manuals.</p> <p>Servisna številka je navedena na tipski ploščici:</p>  <p style="text-align: right;"><i>Fig. Simbolična slika</i></p>
	<p>Preverjanje naprave</p> <p>Vse dele preverite, ali so utrpeli poškodbe med transportom. V primeru reklamacij se obrnite na trgovca ali na službo za stranke.</p>
	<p>Odstopanja</p> <p>Navodila so veljavna za več modelov, odstopanja so mogoča. Poglavlja, ki veljajo samo za določene modele, so označena z zvezdico (*).</p>
	<p>Navodila za ravnanje in rezultati ravnanja</p> <p>Navodila za ravnanje so označena z ▶.</p> <p>Rezultati ravnanja so označeni z ▷.</p>
	<p>Videoposnetki</p> <p>Videoposnetki o aparatih so na voljo na kanalu YouTube za gospodinjske aparate Liebherr-Hausgeräte.</p>




navedena v njih. Ti razdelki so pomembni za varno in brezhibno inštalacijo in uporabo aparata.

- Najprej preberite splošne varnostne napotke v poglavju »Splošni varnostni napotki« v **navodilih za uporabo**, ki so del teh navodil za montažo, in jih upoštevajte. Če **navodil za uporabo** ne najdete več, si lahko naložite **navodila za uporabo** s spleta tako, da vnesete servisno številko na strani home.liebherr.com/fridge-manuals. Servisna številka je navedena na tipski



ploščici:

- **Upoštevajte opozorila in nadaljnje specifične napotke v drugih poglavjih, če inštalirate aparat:**

	NEVARNOST	označuje neposredno nevarno situacijo, katere posledica je lahko smrt ali težke telesne poškodbe, če je ne preprečite.
	OPOZORILO	označuje nevarno situacijo, katere posledica je lahko smrt ali težke telesne poškodbe, če je ne preprečite.
	POZOR	označuje nevarno situacijo, katere posledica so lahko lažje ali srednje telesne poškodbe, če je ne preprečite.
	OBVESTILO	označuje nevarno situacijo, katere posledica je lahko materialna škoda, če je ne preprečite.
	Nasvet	označuje uporabne napotke in namige.

1 Splošni varnostni napotki

- Ta navodila za montažo hranite skrbno, tako da jih lahko kadar koli preberete.
- Če aparat izročite novemu imetniku, mu izročite tudi ta navodila za montažo.
- Za pravilno in varno uporabo aparata pred inštalacijo in uporabo skrbno preberite ta navodila za montažo. Vedno upoštevajte navodila, varnostne napotke in opozorila,

2 Postavitvene mere

Fig. 2 Simbolična slika

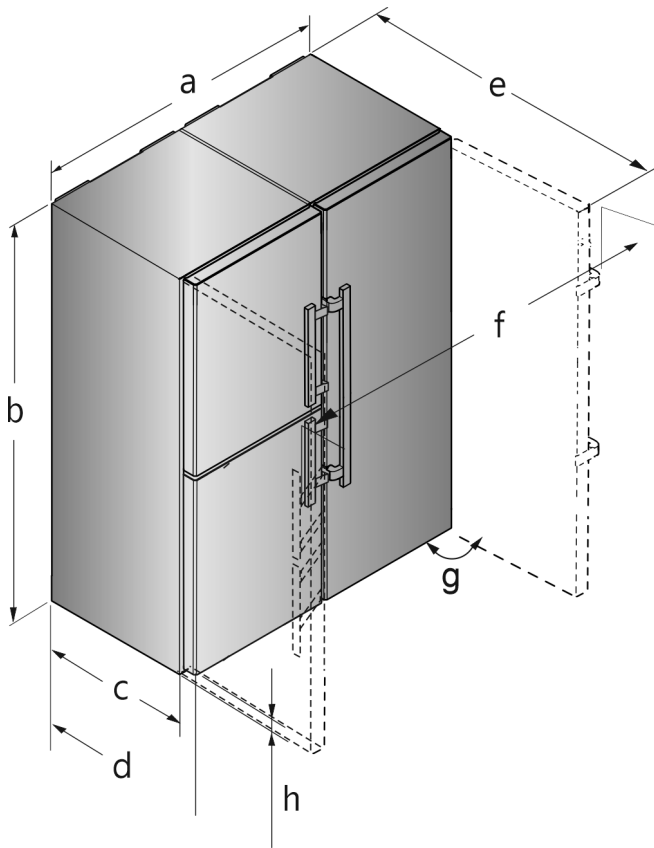


Fig. 1 Simbolična slika

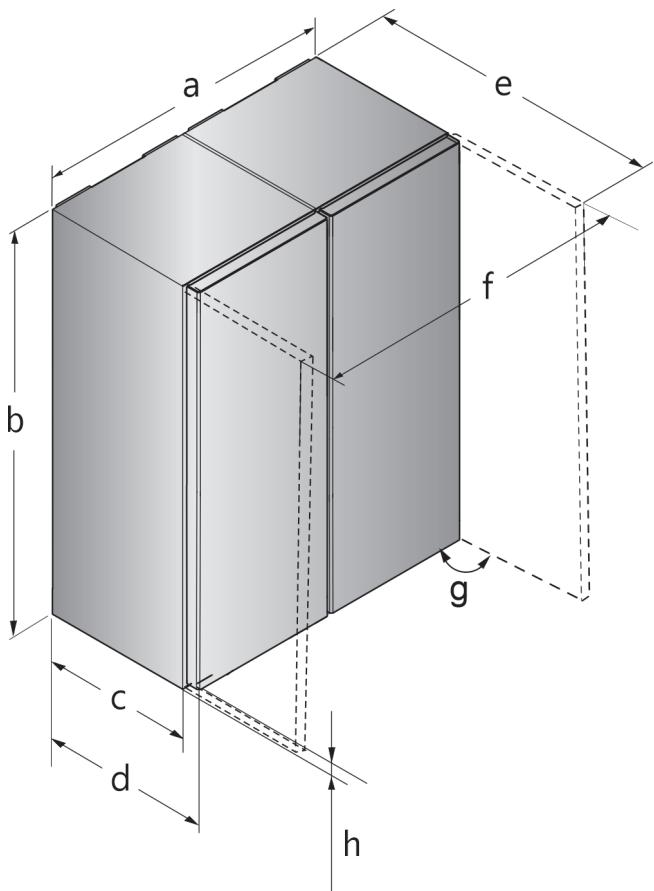


Fig. 3 Simbolična slika

Za aparate z vzvodno ročico

	a	b	c	d	e	f	h	g
S(BN)(CN)(FN)(sd)(st)(bd)(bs) 52..(i)	1204 mm	1855 mm	611 mm ^x	675 mm ^x	1222 mm ^x	1318 mm	35 mm	90°

* v odvisnosti od modela in opreme

Transportiranje aparata

	a	b	c	d	e	f	h	g
CBN.. 76..	1504 mm	1855 mm	611 mm ^x	675 mm ^x	1365 mm ^x	1618 mm	35 mm	90°

Za aparate z vzvodno ročico

^x Pri uporabi stenskih distančnikov se mera poveča za 15 mm .

Mere pri odprtih vratih veljajo za kot odpiranja 90°. Mere odmika se spreminjajo glede na kot odpiranja.

	a	b	c	d	e	f	h	g
SFN(sd)(sf)(bd) 52..	1226 mm	1855 mm	611 mm ^x	675 mm ^x	1217 mm ^x	1252 mm	35 mm	90°

Za aparate s prijemno odprtino

^x Pri uporabi stenskih distančnikov se mera poveča za 15 mm .

Mere pri odprtih vratih veljajo za kot odpiranja 90°. Mere odmika se spreminjajo glede na kot odpiranja.

3 Transportiranje aparata

Pri transportu naprave upoštevajte:

- ▶ Aparat transportirajte stoje.
- ▶ Aparat naj transportirata dve osebi.

Pri prvem zagonu:

- ▶ Transportirajte zapakirano napravo.

Pri transportu naprave po prvem zagonu (npr. ob selitvi ali čiščenju):

- ▶ Izpraznite napravo.
- ▶ Zavarujte vrata pred neželenim odpiranjem.

4 Razpakiranje aparata

Če je aparat poškodovan, se takoj – pred priključitvijo – obrnite na dobavitelja.

- ▶ Preverite, ali sta aparat in embalaža utrpela poškodbe med transportom. Če opazite kakršno koli škodo, se takoj obrnite na dobavitelja.
- ▶ Odstranite ves material z zadnje strani ali stranskih sten aparata, ki bi onemogočal pravilno namestitvev oz. prezračevanje in odzračevanje aparata.
- ▶ Iz naprave odstranite vse zaščitne folije. Pri tem ne uporabljajte konic ali ostrih predmetov!
- ▶ Z zadnje strani aparata snemite priključni kabel. Odstranite nosilec kabla, sicer prihaja do vibracijskega hrupa!

5 Odstranjevanje embalaže v odpadke



OPOZORILO

Nevarnost zadušitve z embalažnim materialom in folijami!

- ▶ Otroci naj se ne igrajo z embalažnim materialom

Embalaža je izdelana iz materialov, ki se lahko predelajo:

- valoviti karton/karton
- deli iz penastega polistirena
- folije in vrečke iz polietilena
- povezovalni trakovi iz polipropilena
- leseni okvir z žebli in s ploščo iz polietilena*

- ▶ Embalažni material odnesite na mesta za sortiranje odpadkov.

Za aparate s prijemno odprtino

6 Montaža Side-by-Side

Zamrzovalnik ali aparat z zamrzovalnikom postavite levo, gledano s sprednje strani. Ti aparati imajo na desni strani ogrevanje stranic, da ne nastaja kondenzacijska voda.

Vsi deli za pritrjevanje so priloženi aparatu.

Deli za montažo v priloženem paketu

Pri aparatih z vzvodno ročico

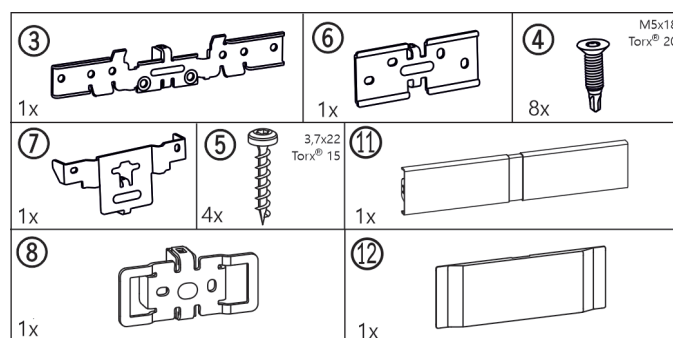


Fig. 4

Za aparate s prijemno odprtino

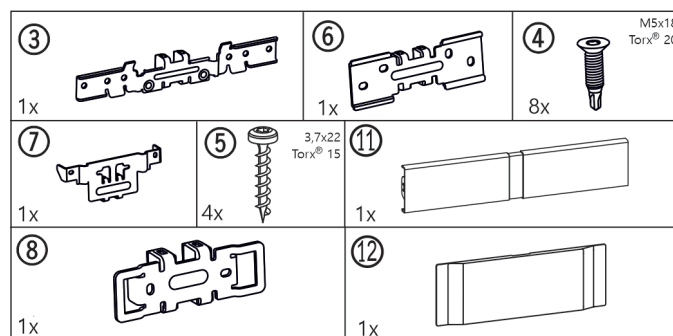


Fig. 5

Pri vseh aparatih

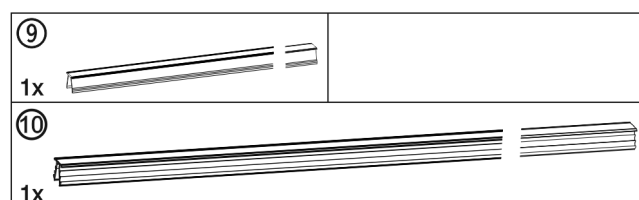


Fig. 6

Pri aparatih z blažilniki za zapiranje spodaj*

Obroba podnožja*

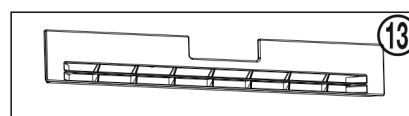


Fig. 7*

Pokrov ležajnega podstavka

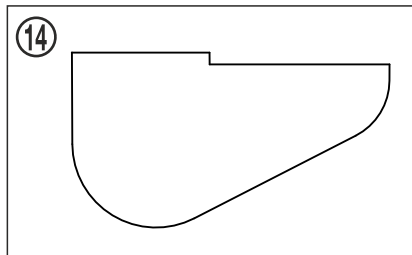


Fig. 8

Pri aparatih brez blažilnikov za zapiranje spodaj* Obroba podnožja*

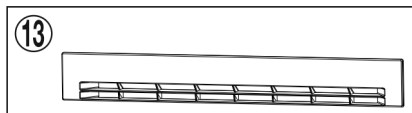


Fig. 9*

Orodje za montažo

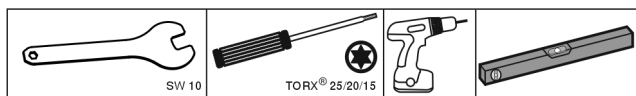


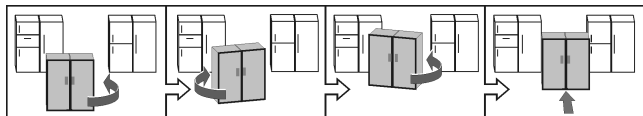
Fig. 10

Prepričajte se, da imate naslednje orodje:

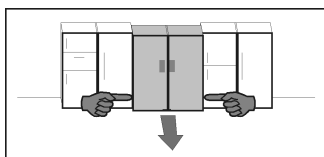
- Viličasti ključ SW 10 (priložen)
- Izvijač Torx® 25/20/15
- Akumulatorski izvijač
- Vodno tehtnico

Navodila za premikanje kombinacije SBS:

- Aparate pred montažo postavite čim bližje predvidenemu mestu postavitve.
Da bo sestavljanje potekalo neovirano, morajo biti aparati dostopni z vseh strani.
- Ko so sestavljeni, aparate pri premikanju držite vedno za sprednje zunanje kote. Nikoli s kolenom ne pritiskajte na stranske stene ali vrata.
- Kombinacijo SBS najlažje premikate v diagonalni smeri, če izmenično pomikate levi in desni vogal.
Ko kombinacija stoji neposredno pred nišo, jo potisnite naravnost.



- Če morate kombinacijo znova povleči iz niše, jo primite na spodnji tretjini in jo povlecite naravnost naprej.



OBVESTILO

Nevarnost poškodb pri premikanju SBS-kombinacije!
Sestavljena SBS-kombinacija je težka. Z nepravilnim premikanjem lahko na napravi naredite vdolbine.

- ▶ Upoštevajte navodila za premikanje (glejte zgoraj).
- ▶ Vso zaščitno folijo snemite z zunanje strani aparata.

Spredaj na spodnjem delu aparata:

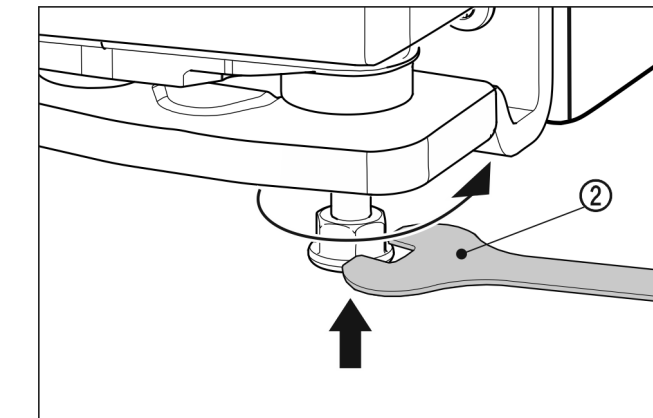


Fig. 11

- ▶ Privijte zunanje nastavljive noge. Tako boste aparate lažje premikali.

Pri aparatih z vzvodno ročico

- ▶ Oba aparata potisnite do pribl. 10 mm skupaj, tako da sta sprednji strani vzporedni.

Za aparate s prijemno odprtino

- ▶ Oba aparata potisnite do pribl. 32 mm skupaj, tako da sta sprednji strani vzporedni.
- ▶ Oba aparata na zgornji strani izravnajte z uporabo vodne tehtnice.

Spredaj na zgornjem delu aparata:

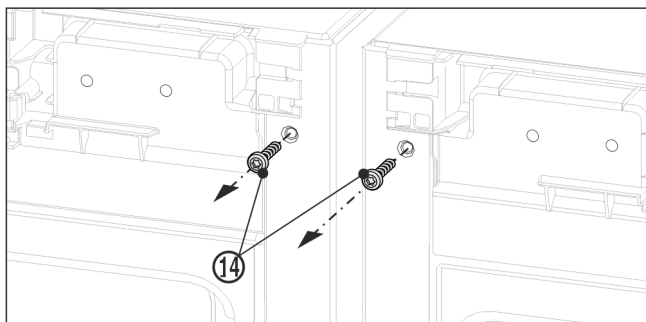


Fig. 12

- ▶ Odstranite morebitne pokrove.
- ▶ Pred namestitvijo zgornjega kotnika izvijte oba ozemljitvena vijaka Fig. 12 (14).
- ▶ Ozemljitvena vijaka shranite na varno. Vijaka boste potrebovali za namestitev kotnika.

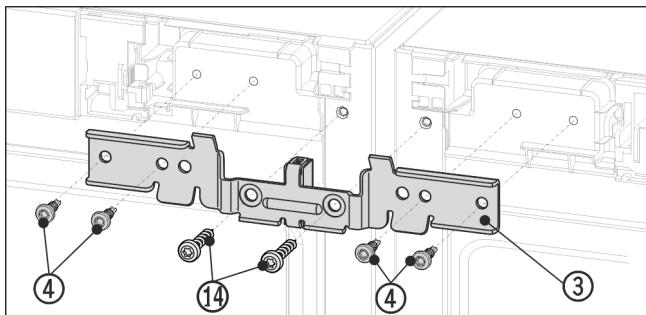


Fig. 13 Simbolična slika

- ▶ Kotnik Fig. 13 (3) z distančnikom potisnite med aparata in na zatiče. Kotnik izmenično rahlo privijajte na levi in desni strani s štirimi vijaki Fig. 13 (4) in predhodno izvijte ozemljitvenima vijakoma Fig. 13 (14).
- ▶ Če je potrebno: aparata na zgornji strani ponovno poravnajte z vodno tehtnico.

Spredaj na spodnjem delu aparata:

- ▶ Odstranite priložene pokrove.

Montaža Side-by-Side

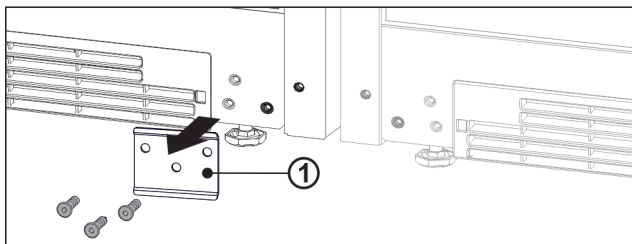


Fig. 14

- ▶ Če je plošča Fig. 14 (1) deformirana, jo odvijte.

Nasvet

Če napravo prevažate ali jo želite postaviti posebej, morate ploščevino ponovno montirati.

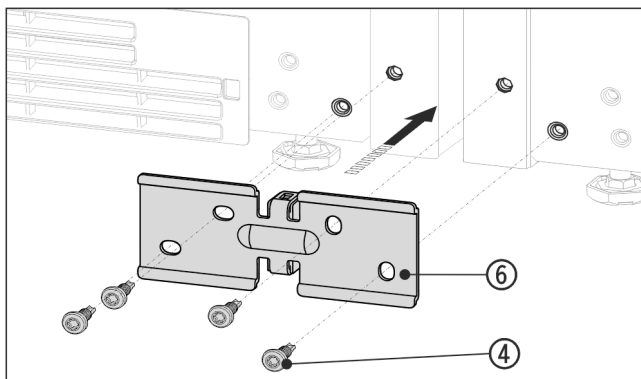


Fig. 15 Simbolična slika

- ▶ Kotnik Fig. 15 (6) z distančnikom potisnite med aparata in ga rahlo privijte s 4 vijaki Fig. 15 (4).
- ▶ Če je potrebno: poravnajte aparat.
- ▶ Zategnite vijake na zgornji in spodnji strani.

Zadaj na zgornjem delu aparata:

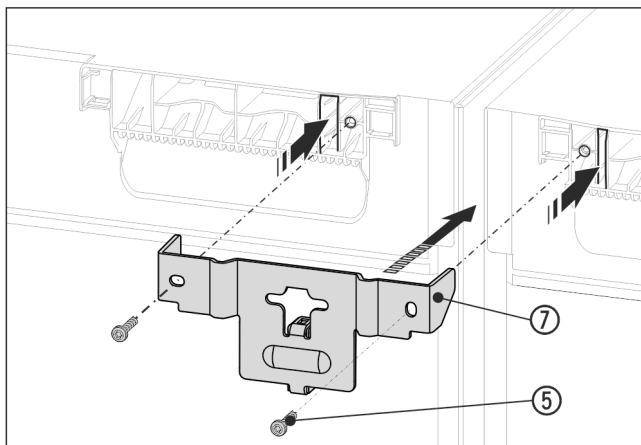


Fig. 16 Simbolična slika

- ▶ Kotnik Fig. 16 (7) z distančnikom potisnite med aparata in s pomočjo spojnikov v pokrov aparata. Trdno privijte z 2 vijakoma Fig. 16 (5).

Zadaj na spodnjem delu aparata:

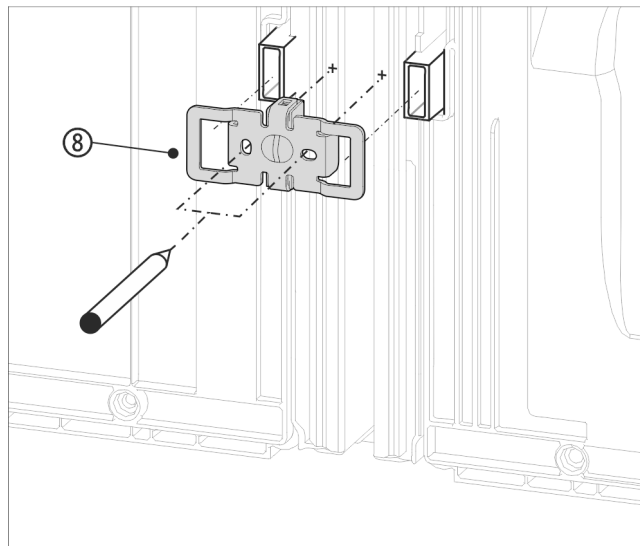


Fig. 17 Simbolična slika

- ▶ Kotnik Fig. 17 (8) z odprtinami potisnite preko nosilca za stenske distančnike.

Nasvet

Luknje za vijake je treba predhodno izvrtati!

- ▶ S svinčnikom označite položaj izvrtin.
- ▶ Kotnik zopet odstranite.

Nasvet

Prevrtajte samo ploščevino! Globina luknje pribl. 1 mm.

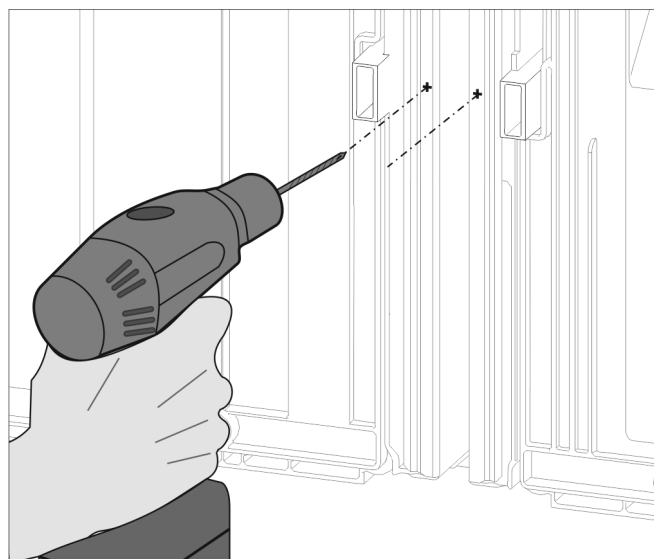


Fig. 18

- ▶ Luknje za vijake predhodno izvrtajte s 3 mm svedrom in jih ostrgajte.

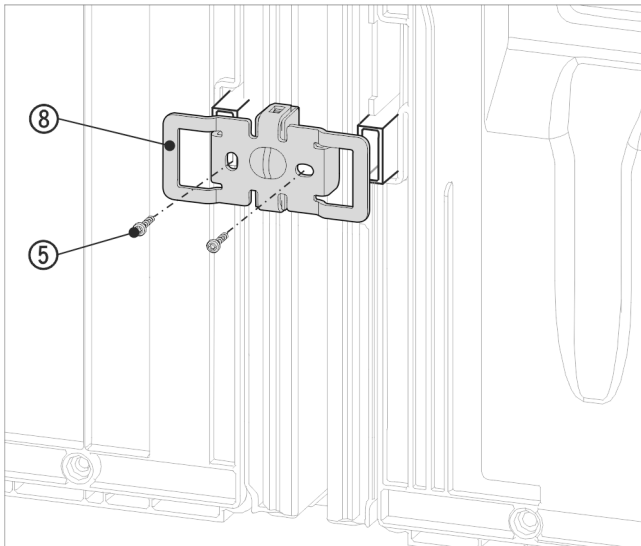


Fig. 19 Simbolična slika

- ▶ Kotnik Fig. 19 (8) z odprtinami ponovno potisnite preko nosilca za stenske distančnike.
- ▶ Trdno privijte z 2 vijakoma Fig. 19 (5).

Preden vstavite zgornjo in sprednjo zaključno letev, oba robova stisnite skupaj po celotni dolžini. Tako boste letvi lažje vstavili v režo. Da med pritiskanjem ne bi nastale vdrtine v površini zaključnih letev, uporabite mehko krpo. Letvi previdno potisnite naravnost v režo, da bo spoj optimalen.

Pri aparatih z vzvodno ročico

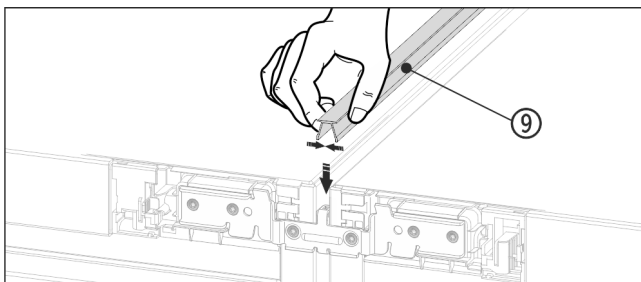


Fig. 20

- ▶ Na zgornji stranki potisnite kratko zaključno letev Fig. 20 (9) v vodoravno režo.

Za aparate s prijemno odprtino

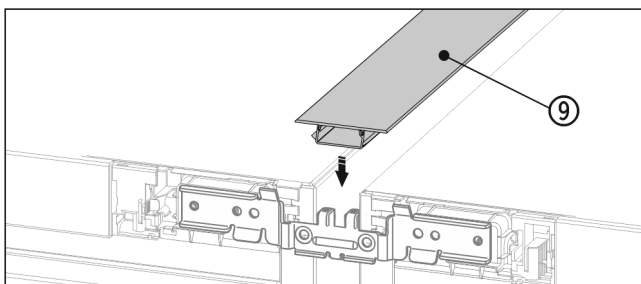


Fig. 21

- ▶ Na zgornji stranki potisnite kratko zaključno letev Fig. 21 (9) v vodoravno režo.

Pri aparatih z vzvodno ročico

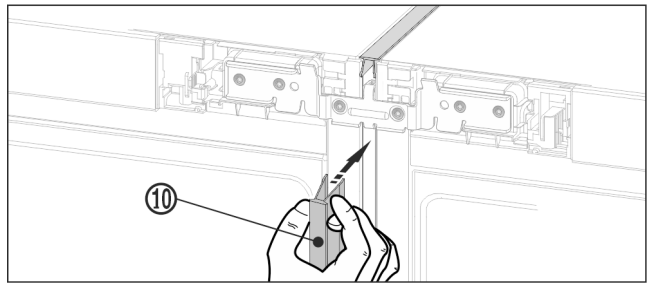


Fig. 22

- ▶ Na sprednji strani potisnite dolgo zaključno letev Fig. 22 (10) v navpično režo. Pazite pri tem, da bo letev stala na povezovalni plošči.

Za aparate s prijemno odprtino

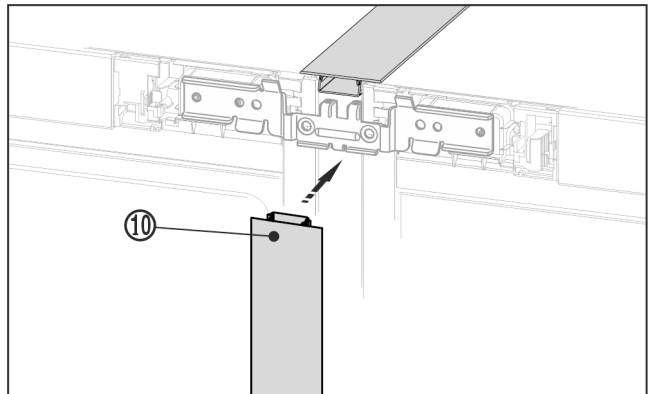


Fig. 23

- ▶ Na sprednji strani potisnite dolgo zaključno letev Fig. 23 (10) v navpično režo. Pazite pri tem, da bo letev stala na povezovalni plošči.
- ▶ Z zaključne letve potegnite zaščitno folijo.*

Spredaj na zgornjem delu aparata:

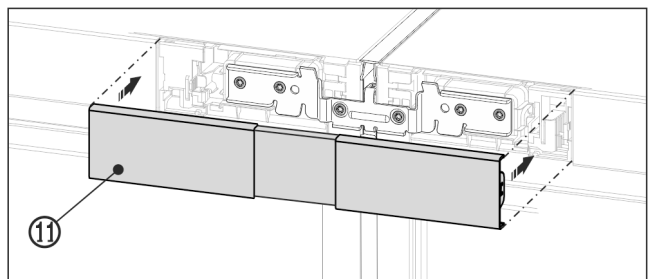


Fig. 24 Simbolična slika

- ▶ Zgornji pokrov Fig. 24 (11) namestite na še odprt vmesni prostor med obrobama upravljalnih elementov, tako da se zaskoči. Pazite pri tem, da se bodo zunanje strani pokrova lepo zlile z obema stranema.

Spredaj na spodnjem delu aparata

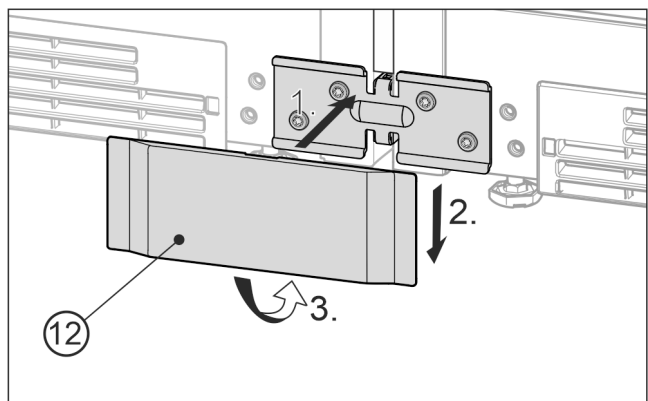


Fig. 25 Simbolična slika

Montaža Side-by-Side

- ▶ Spodnji pokrov *Fig. 25 (12)* s sprednje strani namestite na kotnik *Fig. 25 (1)*, ga potisnite navzdol *Fig. 25 (2)* in se prepričajte, da se je na spodnji strani zaskočil *Fig. 25 (3)*.
- ▶ Za demontažo pokrova izvijač s strani potisnite pod pokrov in sprostite oba spodnja kavlja. Pokrov nato potisnite navzgor in stran.
- ▶ Kombinacijo priključite na elektriko. Glejte navodila za namestitvev.
Aparati s funkcijo IceMaker ali InfinitySpring:
- ▶ Aparat priključite na vodovod. Glejte navodila za namestitvev.

OBVESTILO

Nevarnost poškodb pri premikanju SBS-kombinacije!
Sestavljena SBS-kombinacija je težka. Z nepravilnim premikanjem lahko na napravi naredite vdolbine.

- ▶ Upoštevajte navodila za premikanje (glejte zgoraj).

- ▶ Kombinacijo SBS previdno potisnite na za njo predvideno mesto.
- ▶ Če je potrebno, prilagodite nagib kombinacije SBS z nastavljivimi nogami.
- ▶ Nato podprite vrata: spustite zunanje nastavljive noge na ležajnem podstavku, tako da se dotikajo tal.

Vrata lahko po višini izravnavate na zunanjih spodnjih ležajnih podstavkih:

- ▶ Vrata odprite na 90°.

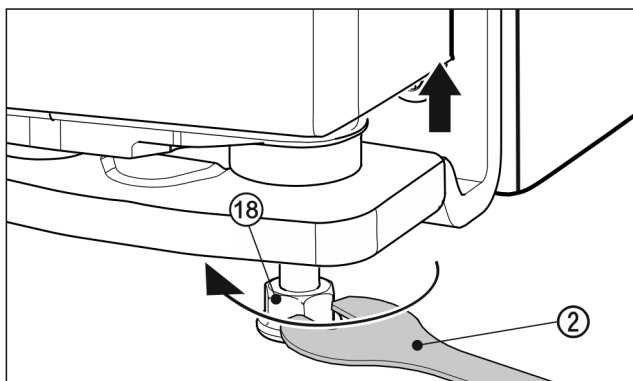


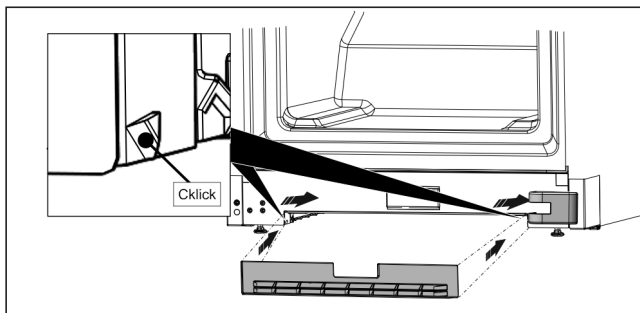
Fig. 26

- ▶ Če želite vrata dvigniti, morate nastavljivo nogo *Fig. 26 (18)* odviti v desno s priloženim viličastim ključem *Fig. 26 (2)* dokler ne pride v stik s tlemi. Nato ključ vrtite še naprej, dokler vrat ne prestavite po višini. Pri dobavi je ležajni sornik popolnoma privit.

Montirajte nastavljive okrasne letve.*

Potem, ko sestavite aparat in ga nastavite, lahko montirate nastavljive okrasne letve spodaj na aparat. Nastavljive okrasne letve so okrasne in nimajo vpliva na delovanje naprav.*

Pri aparatih z blažilniki za zapiranje spodaj*



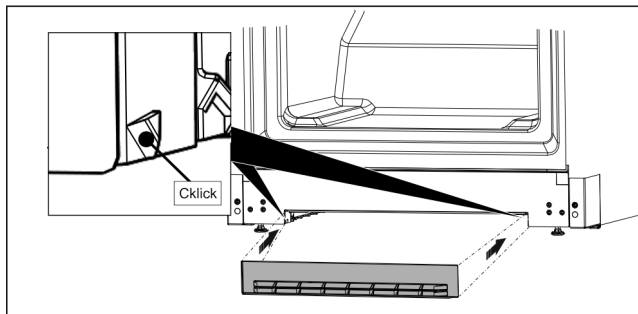
*Fig. 27**

- ▶ Obrobo podnožja pritrдите v odprtino spodaj na napravi.*

Nasvet

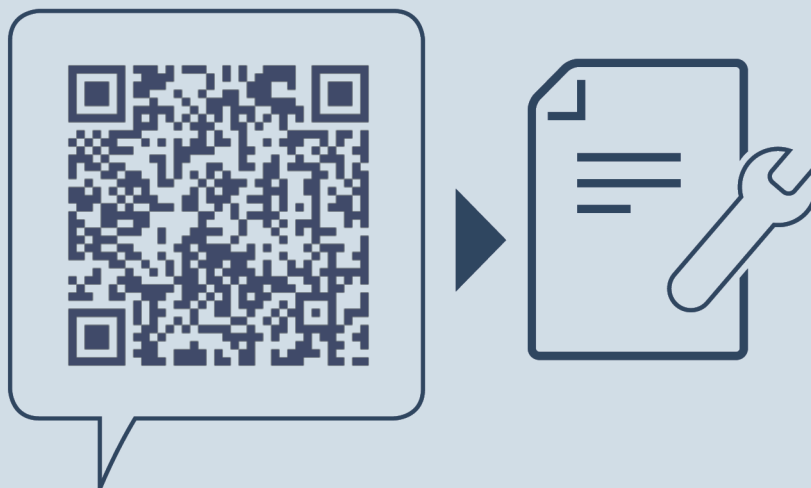
Okrasno masko je treba potisniti malce za pokrovom ležajnega podstavka.*

Pri aparatih brez blažilnikov za zapiranje spodaj*



*Fig. 28**

- ▶ Nastavljivo okrasno letev pritrđite v odprtino spodaj na aparatu, kot je prikazano na sliki.*



home.liebherr.com/fridge-manuals

SL Kombinacija Side-by-Side

Datum izdaje: 20240216

Indeks št. artiklov: 7086153-00

Liebherr-Hausgeräte GmbH
Memminger Straße 77-79
88416 Ochsenhausen
Deutschland