

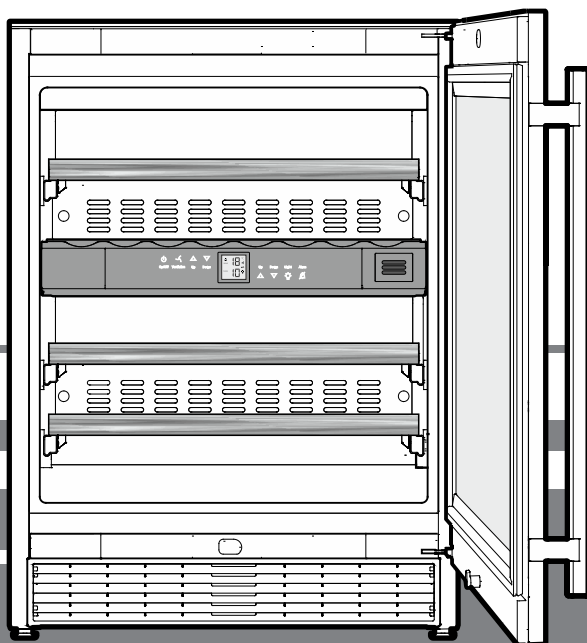
Navodila za uporabo

Vinska vitrina

Pred uporabo preberite navodila

stran 50

SL



7080 186-01

WTes 16

LIEBHERR

Vsebina

Navodila za odstranjevanje	50
Opis aparata	50
Področje uporabe aparata	50
Varnostna navodila in opozorila	51
Klimatski razred	51
Zbirka podatkov EPREL	51
Postavitev	52
Mere aparata	52
Izravnavanje aparata	52
Namestitev filtra za prah	52
Kroženje zraka v podstavku aparata	52
Montaža prezračevalne rešetke	52
Električna priključitev	53
Upravljalni in krmilni elementi	53
Vklop/izklop aparata	53
Nastavitev temperature	53

Ventilator	53
Alarm za odprta vrata	54
Alarm za temperaturo	54
Nastavitveni način	54
Notranja osvetlitev	55
Etikete za napise	55
Izmenjava zraka skozi filter z aktivnim ogljem	56
Varnostna ključavnica	56
Skica shranjevanja vina	56
Čiščenje	57
Čiščenje filtra za prah	57
Odstranjevanje in vstavljanje lesenih polic	57
Motnja	58
Prenehanje uporabe	58
Sprememba smeri odpiranja vrat	58

Navodila za odstranjevanje

Aparat vsebuje dragocene materiale, zato ga ne zavrzite med splošne komunalne odpadke. Odslužene aparate strokovno in ustrezno zavrzite skladno z veljavnimi lokalnimi predpisi in zakoni.



Med prevozom pazite, da ne poškodujete hladilnega tokokroga odsluženega aparata, da vsebovano hladilno sredstvo (podatke najdete na tipski ploščici) in olje ne iztečeta nenadzorovano.

- Zagotovite, da aparata ne bo več mogoče uporabljati.
- Izvlecite omrežni vtič.
- Ločite priključni kabel.

⚠ OPOZORILO

Nevarnost zadušitve zaradi embalažnega materiala in folij!

Otroci se ne smejo igrati z embalažnim materialom.

Embalažni material odstranite med ločene odpadke (uradno zbirno mesto).

Področje uporabe aparata

Aparat je namenjen izključno shranjevanju vina v gospodinjstvih ali podobnih okoljih. Sem spada npr. uporaba

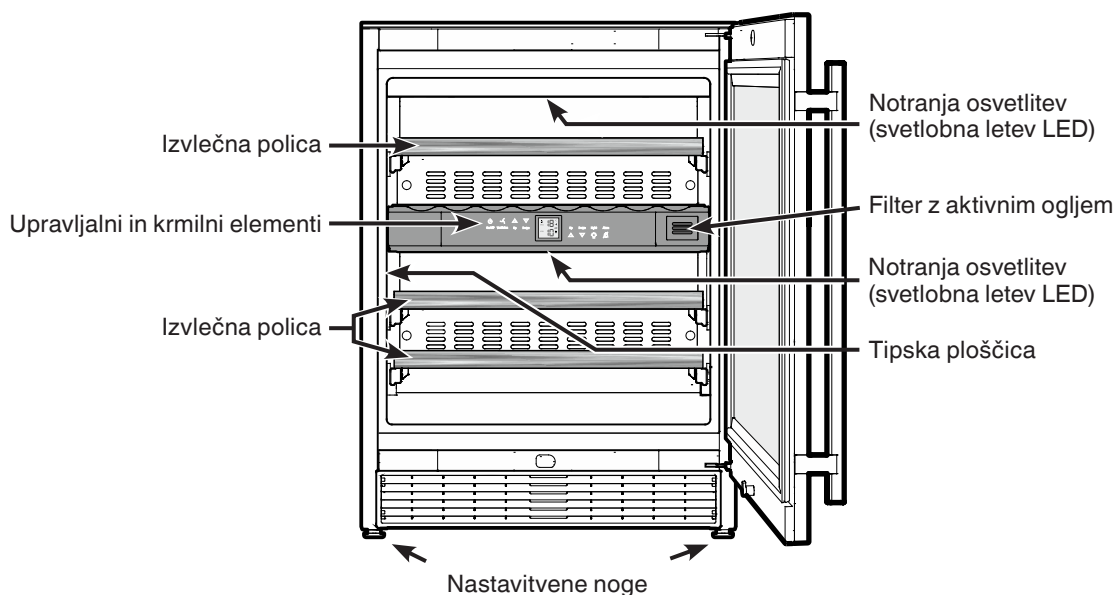
- v komercialnih kuhinjah, penzionih,
- sobe za goste v počitniških hišah, hotelih, motelih in drugih nastanitvenih objektih,
- za storitve dostave pripravljenih jedi in podobne komercialne storitve.

Aparat uporabljajte izključno v običajnih gospodinjstvih okoljih. Vsakršna drugačna uporaba je prepovedana.

Aparat ni primeren za shranjevanje in hlajenje zdravil, krvne plazme, laboratorijskih pripravkov ali podobnih snovi in izdelkov, opisanih v Direktivi 2007/47/ES o medicinskih pripomočkih. Napačna uporaba aparata lahko povzroči poškodbe shranjenega blaga ali celo uničenje aparata.

Aparat poleg tega ni primeren za uporabo na eksplozijsko ogroženih območjih.

Opis aparata



Varnostna navodila in opozorila

- Za preprečitev telesnih poškodb in materialne škode naj aparat razpakirata in postavita dve osebi.
- Pri poškodbah aparata nemudoma – pred priklopom – stopite v stik z dobaviteljem.
- Za zagotavljanje varnega obratovanja morate aparat zmontirati in priklopiti samo v skladu z navedbami v navodilih za uporabo.
- V primeru napake izključite aparat iz električnega omrežja. Izvlecite omrežni vtič ali sprožite oz. odvijte varovalko.
- Za izključitev aparata iz električnega omrežja ne vlecite priključnega kabla, temveč vtič.
- Popravila in posege na aparatu lahko izvaja samo servisna služba, saj lahko v nasprotnem primeru pride do velike nevarnosti za uporabnika. Enako velja za zamenjavo omrežnega dovoda.
- Preprečite odprt plamen ali vire vžiga v notranjosti aparata. Pri prevozu in čiščenju aparata pazite, da ne poškodujete hladilnega tokokroga. V primeru poškodb držite aparat stran od virov vžiga in dobro prezračite prostor.
- Ne vzpenjajte in ne opirajte se na podnožje, predale, vrata itd.
- Otroci, starejši od 8 let, in osebe, ki imajo omejene fizične, zaznavne ali duševne sposobnosti ali omejene izkušnje in/ali znanje, lahko uporabljajo ta aparat, če jih kdo nadzoruje oziroma pouči o varni uporabi aparata in če razumejo nevarnosti, povezane z uporabo aparata. Otroci se ne smejo igrati z aparatom. Otrokom ni dovoljeno čistiti in vzdrževati aparata, razen če jih kdo nadzira.
- Preprečite dolgotrajen stik kože z mrzlimi površinami ali hlajeno/zamrznjeno vsebino. Povzroči lahko namreč bolečine, otopelost ali ozeblino. Pri daljšem stiku s kožo predvidite zaščitne ukrepe, npr. uporabite rokavice.
- Ne uporabljajte živil s pretečenim rokom uporabe, ker lahko pride do zastrupitve.
- V aparatu ne shranjujte eksplozivnih snovi ali razpršil z vnetljivimi potisnimi plini, kot so propan, butan, pentan in podobno. Morebitni izhajajoči plini se lahko zaradi električnih delov vnamejo. Takšna razpršila so označena z natisnjeno navedbo vsebine ali simbolom ognja.

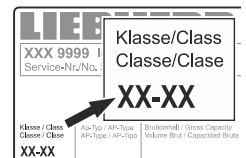
- V aparatu ne uporabljajte električnih aparatov.
- Pri aparatih z možnostjo zaklepanja bodite pozorni, da ključev ne shranjujete v bližini aparata ali v dosegu otrok.
- Aparat je zasnovan za uporabo v zaprtih prostorih. Aparat ne uporabljajte na prostem ali na vlažnih mestih in mestih, kjer je možno brizganje vode.
- Svetlobna letev LED v aparatu je namenjena osvetlitvi notranjosti aparata. Ni namenjena osvetlitvi prostora.
- Med prevozom ali uporabo aparata na nadmorski višini nad 1.500 m lahko steklo v vratih zaradi nižjega zračnega tlaka poči. Stekljeni kosi imajo ostre robove in lahko povzročijo hude poškodbe.

Klimatski razred

Klimatski razred navaja, pri kakšni temperaturi prostora lahko uporabljate aparat za doseganje celotne hladilne zmogljivosti.

Klimatski razred je odtisnjen na tipski ploščici.

Položaj tipske ploščice je naveden v poglavju **Opis aparata**.



Klimatski razred	Temperatura prostora
SN	od +10 °C do +12 °C
N	od +16 °C do +32 °C
ST	od +16 °C do +38 °C
T	od +16 °C do +43 °C
SN- ST	od +10 °C do +38 °C
SN-T	od +10 °C do +12 °C.

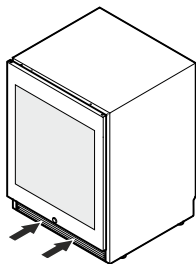
Aparat uporabljajte samo v navedenih sobnih temperaturah!

Zbirka podatkov EPREL

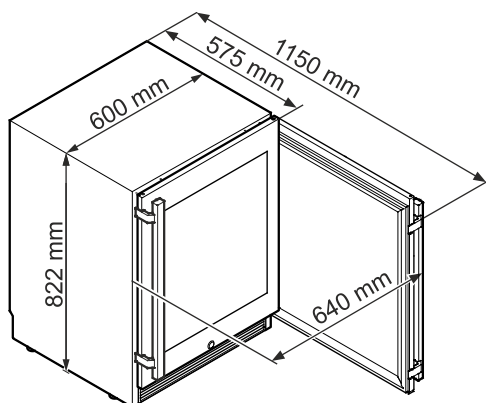
Od 1. marca 2021 lahko podatke o zahtevah glede označevanja z energijskimi nalepkami in okoljsko primerne zasnove izdelkov najdete v Evropski zbirki podatkov o izdelkih (EPREL). Do omenjene zbirke podatkov lahko dostopate prek naslednje povezave <https://eprel.ec.europa.eu/>. Tu boste morali vnesti identifikacijsko oznako modela. Podatke o identifikacijski oznaki modela najdete na tipski ploščici.

Postavitev

- Izogibajte se lokacijam, ki so izpostavljene neposredni sončni svetlobi, poleg štedilnikov, ogrevalnih teles in podobnega.
- Prostor, kjer je postavljen vaš aparat, mora imeti skladno s standardom EN 378 na 8 g polnilne količine hladilnega sredstva R 600a prostornino 1 m³, da ob puščanju iz tokokroga hladilnega sredstva v prostoru postavitve ne more nastati vnetljiva mešanica plina in zraka. Podatke o količini hladilnega sredstva najdete na tipski ploščici v notranjosti aparata.
- Aparat vedno postavite neposredno na steno.
- Ne prekrivajte prezračevalnih odprtih oz. rešetk.



Mere aparata

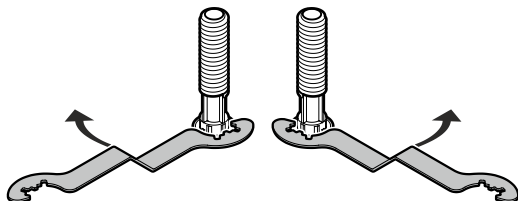
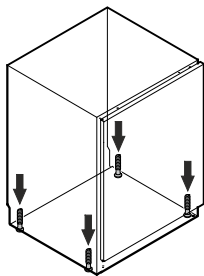


Izravnavanje aparata

- Aparat postavite na njegovo končno mesto.
- Neravna tla izravnajte z nastavitvenimi nogicami.

Pomembno opozorilo

Naprava mora biti izravnana v vodoravni in navpični smeri. Če naprava stoji postrani, se lahko njeno ogrodje deformira, pri čemer se vrata ne bodo pravilno zapirala.

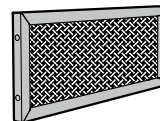


Ključ obračajte v desno za dvigovanje naprave, v levo pa za njeno spuščanje.

Ključ pri tem primerno namestite.

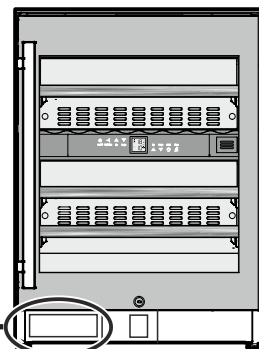
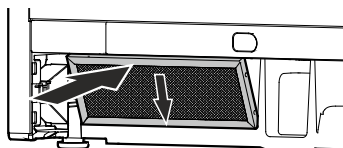
Namestitev filtra za prah

Priloženi filter za prah preprečuje zamazanost prostora, v katerem je nameščen motor, in s tem zmanjšanje hladilne moči. Zato mora biti filter za prah obvezno nameščen.



S filtra za prah povlecite zaščitno folijo.

Filter vstavite **spodaj** in ga zaskočite **zgoraj**.



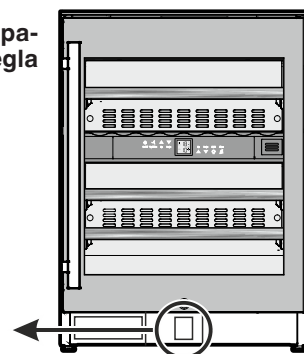
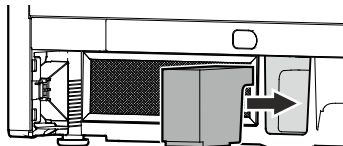
Kroženje zraka v podstavku aparata

V podstavku aparata je nameščen hladilni agregat.

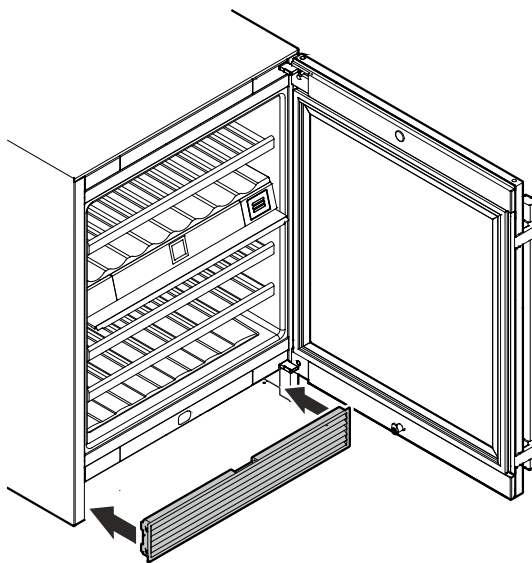
Za zagotovitev brezhibnega kroženja zraka v podstavku vstavite priložen penasti del, kakor je prikazano na sliki.

Pomembno opozorilo

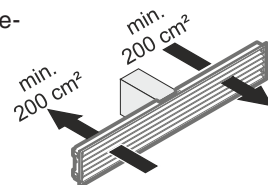
Če penastega dela ne vstavite, aparat med delovanjem ne bo dosegla svoje polne hladilne moči.



Montaža prezračevalne rešetke



Priloženo prezračevalno rešetko namestite od spredaj in jo vpnite..



Električna priključitev

Aparat uporabljajte samo z **izmeničnim tokom**.

Dovoljena napetost in frekvenca sta odtisnjeni na tipski ploščici. Položaj tipske ploščice je naveden v poglavju **Opis aparata**.

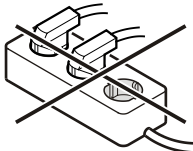
Vtičnica mora biti ozemljena in električno zaščitena skladno s predpisi.

Sprožilni tok varovalke mora znašati med 10 A in 16 A.

Vtičnica ne sme biti za aparatom in mora biti preprosto dostopna.

Aparata ne priključujte prek podaljška ali razdelilnika.

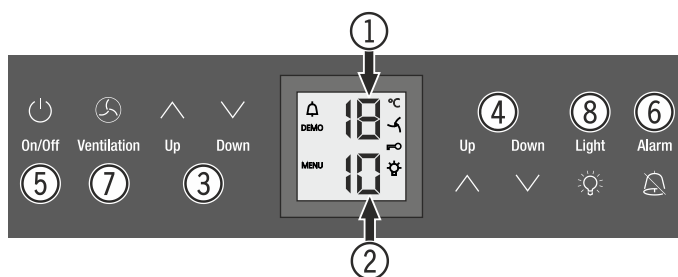
Ne uporabljajte otočnih pretvornikov (za pretvorbo enosmernega v izmenični oz. trifazni tok) ali vtičev za varčevanje z energijo. Nevarnost poškodb elektronike!



Upravljalni in krmilni elementi

Elektronsko upravljalno polje je opremljeno s "**tehnologijo kapacitivnih tipk**". Vsako funkcijo je mogoče aktivirati z dotikom zadevnega simbola.

Točna točka dotika je med simbolom in napisom **On/Off**



- (1) Prikaz temperature zgornjega predala
- (2) Prikaz temperature spodnjega predala
- (3) Tipke za nastavev temperature zgornjega predala
- (4) Tipke za nastavev temperature spodnjega predala
- (5) Tipka za vklop/izklop (za vklop in izklop aparata)
- (6) Tipka za izklop alarma
- (7) Tipka ventilatorja
- (8) Tipka za vklop/izklop notranje osvetlitve

Simboli na prikazovalniku

Alarm (simbol utripa, če je temperatura v notranjosti previsoka)

DEMO Predstavitveni način je aktiven

MENU Nastavitveni način je aktiven (aktiviranje varovala za otroke in nastavev svetlosti prikazovalnika)

Ventilator v notranjosti neprekinjeno deluje

Varovalo za otroke je aktivno

Notranja osvetlitev je stalno vklopljena

Vklop/izklop aparata

Vklop

Pritisnite tipko za vklop/izklop **On/Off**, tako da prikaz temperature zasveti.

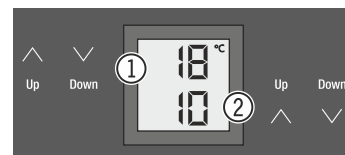


Izklop

Tipko za vklop/izklop **On/Off** pridržite pribl. 3 sekunde, tako da se prikaz temperature zatemni.

Nastavev temperature

Temperaturo je mogoče v vsakem od obeh predalov nastavljati ločeno.



- (1) Zgornji predal
- (2) Spodnji predal

Znižanje temperature/hladneje

Pritisnite tipko s puščico navzdo **Down**.

Zvišanje temperature/topleje

Pritisnite tipko s puščico navzgor **Up**.

- Po prvem pritisku tipke začne prikaz utripati.
- Z nadaljnjim pritiskanjem spreminjate nastavev temperature.
- Pribl. 5 sekund po zadnjem pritisku tipke se elektronika samodejno preklopi in prikaže se dejanska temperatura.

Temperaturo je mogoče nastavljati med +5 °C in +20 °C.

Za različne vrste vina so za pitje priporočljive naslednje temperature.

Rdeče vino **od +14 °C do +20 °C**

Rosé **od +10 °C do +12 °C**

Belo vino **od +8 °C do +12 °C**

Peneče vino, prošek **od +7 °C do +9 °C**

Šampanjec **od +5 °C do +7 °C**

Za dolgoročno shranjevanje vin priporočamo temperaturo od +10 °C do +12 °C.

Ventilator

Ventilator v notranjosti zagotavlja stalno in enakomerno temperaturo ter klimatske razmere, ugodne za shranjevanje vina.

S pritiskom tipke za prezračevanje **Ventilation** se vlažnost v aparatu še nekoliko zviša, kar še posebej ugodno vpliva na vino pri dolgotrajnem shranjevanju.



Zvišana zračna vlažnost dolgoročno preprečuje izsuševanje zamaškov.

Ventilation

Alarm za odprta vrata

Če so vrata odprta dlje kot 60 sekund, se oglasi zvočno opozorilo.

Če morajo biti vrata zaradi skladiščenja odprta dlje časa, lahko zvočno opozorilo utišate s pritiskom tipke za alarm **Alarm**.

Ko vrata zaprete, je zvočno opozorilo znova pripravljeno.

Alarm



Alarm za temperaturo

Če je temperatura v notranjosti izven dovoljenega območja, se oglasi zvočno opozorilo in prikaz temperature utripa.

- S pritiskom tipke **Alarm** utišate zvočno opozorilo.

Po daljšem izpadu električnega toka lahko temperatura v notranjosti prekomerno naraste. Po ponovni vzpostavitvi napajanja lahko padec temperature odčitate s prikaza.

Utripanje prikaza temperature se zaključi, ko temperatura v notranjosti znova doseže nastavljeno vrednost.

Alarm za temperaturo pri okvari aparata

Pri okvari aparata lahko temperatura v notranjosti prekomerno naraste ali se prekomerno zniža. Oglasi se zvočno opozorilo in prikaz temperature utripa.

- S pritiskom tipke **Alarm** utišate zvočno opozorilo.

Če je prikazana previsoka temperatura (pretopla notranjost), najprej preverite, ali so vrata pravilno zaprta.

Če je na prikazu temperature po 1 uri še naprej prikazana previsoka ali prenizka temperatura, se obrnite na servisno službo.

Če se na prikazovalniku prikaže sporočilo **F1, F8, E1, E2, E7** ali **E8**, je v delovanju aparata prisotna napaka. V tem primeru se obrnite na servisno službo.

Nastavitveni način

V nastavitvenem načinu lahko nastavite varovalo za otroke in spreminjate svetlost prikazovalnika. Z varovalom za otroke lahko aparat zaščitite pred nenamernim izklopom in spremembami temperature.

Vklop varovala za otroke



pridržite 5 s.

Prikaz



Prikaz =



Prikaz =



Prikaz =



Izklop varovala za otroke



pridržite 5 s.

Prikaz



Prikaz =



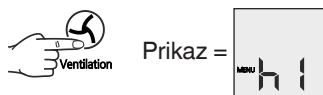
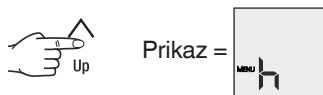
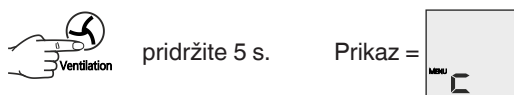
Prikaz =



Prikaz =



Nastavitev svetlosti prikazovalnika

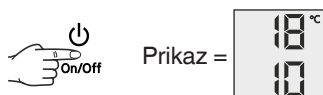
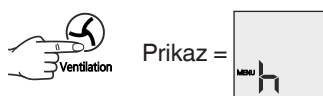


S tipko **Up** ali **Down** izberite želeno nastavitev.

h0 = izklop osvetlitve prikazovalnika

h1 = najmanjša jakost svetlobe

h5 = največja jakost svetlobe



Nastavljena svetlost se vklopi po eni minuti.

Opomba

Ob pritisku katere koli tipke prikazovalnik 1 minuto sveti z najvišjo svetlostjo.

Ob prvem zagonu aparata se nastavljena svetlost aktivira šele, ko je dosežena nastavljena notranja temperatura v aparatu.

Notranja osvetlitev

Osvetlitev notranjosti je izvedena s svetilno letvijo LED v zgornjem delu vsakega predala.

Notranja osvetlitev se vklopi vedno, ko odprete vrata aparata. Notranja osvetlitev ugasne pribl. 5 sekund po tem, ko zaprete vrata.

Če želite, da je notranja osvetlitev vklopljena tudi pri zaprtih vratih aparata, pritisnite tipko za osvetlitev **Light**.

Light



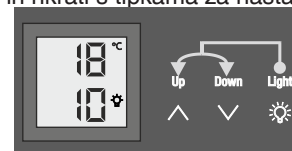
Opomba

Ta funkcija se nanaša na osvetlitev obeh predalov.

Nadalje lahko nastavljate svetlost osvetlitve.

- Pritisnite tipko za osvetlitev **Light**.

- Tipko za osvetlitev **Light** pridržite in hkrati s tipkama za nastavitev temperature nastavite večjo ali manjšo svetlost osvetlitve.



Opomba: svetlost se spremeni v vseh predalih.

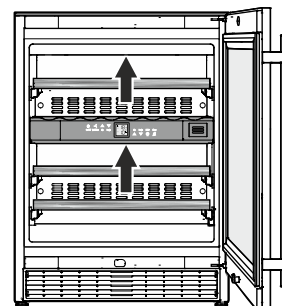
Intenziteta svetlobe svetil LED ustreza laserskemu razredu 1/1M.



Pozor

Pokrov osvetlitve lahko odstranjuje samo servisna služba.

Ko je pokrov odstranjen, z optičnimi lečami ne glejte neposredno v svetlobo iz neposredne bližine. Oči se pri tem lahko poškodujejo.



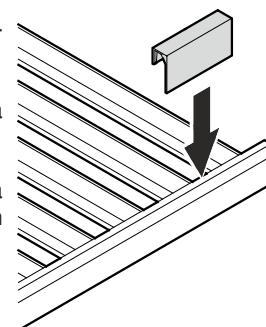
Osvetlitev	
Razred energijske učinkovitosti¹	Svetlobni vir
Izdelek vsebuje svetlobni vir z razredom energijske učinkovitosti F	LED
¹ Aparat lahko vsebuje svetlobne vire različnih razredov energijske učinkovitosti. Naveden je najnižji razred energijske učinkovitosti.	

Etikete za napise

Za vsako leseno polico je aparatu priložena ena etiketa za napise.

Tako boste lahko označili vrste vina v vsakem predalu.

Dodatne etikete za napise so vam na voljo pri najbližjem pooblaščenem prodajalcu.

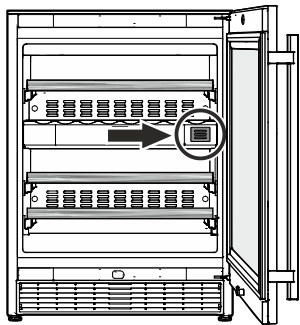


Izmenjava zraka skozi filter z aktivnim ogljem

Vina glede na okoliške pogoje nenehno zorijo.

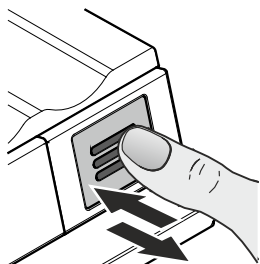
Zato je kakovost zraka odločilna za konzerviranje.

Priporočamo zamenjavo prikaznega filtra enkrat letno, pri čemer lahko filter naročite pri najbližjem pooblaščenem prodajalcu.

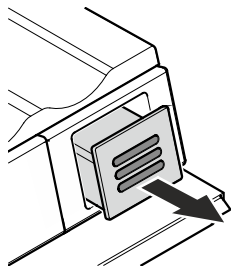


Zamenjava filtra

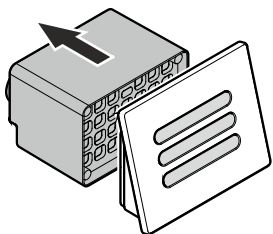
- Filter pritisnite in spustite.



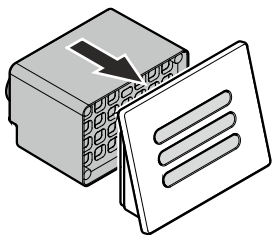
- Filter izvlecite.



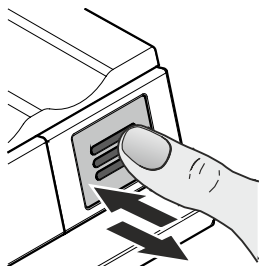
- Izvlecite zadnji del filtra.



- Novi filter natakните na pokrov.



- Filter vstavite, potisnite do konca in spustite. Filter se samodejno zaskoči. Pri tem se zasliši zvok.

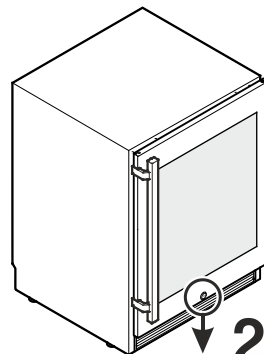


Varnostna ključavnica

Ključavnica v vratih aparata je opremljena z varnostnim mehanizmom.

Zaklepanje aparata

- Ključ pritisnite v smeri 1.
- Ključ obrnite za 90°.



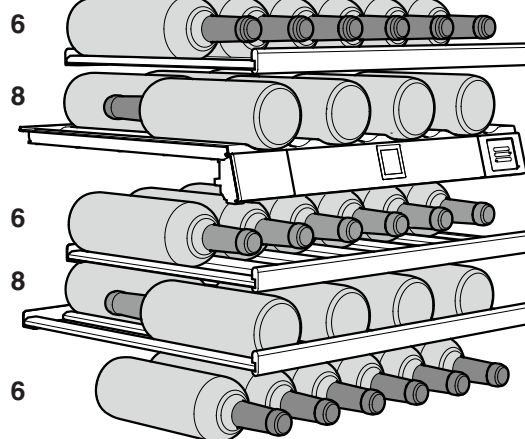
Za ponovno odklepanje aparata ravnajte v enakem vrstnem redu.



Skica shranjevanja vina

za 0,75-litrške steklenice Bordeaux skladno s standardom NF H 35-124

Število steklenic



Največ 34 steklenic



Pozor

Največja nosilnost na leseno polico znaša 25 kg.

Čiščenje

Aparat je treba pred čiščenjem praviloma izklopiti iz električnega omrežja. Izvlecite omrežni vtič ali sprožite oz. odvijte predhodno vezano varovalko.

- Notranjost, opremo in zunanje površine očistite z mlačno vodo in manjšo količino sredstva za pomivanje posode. Nikoli ne uporabljajte čistil, ki vsebujejo pesek ali kisline oz. kemičnih topil.
- Za čiščenje steklenih površin uporabite čistilo za steklo, za površine iz nerjavnega jekla pa običajno čistilo za nerjavno jeklo.

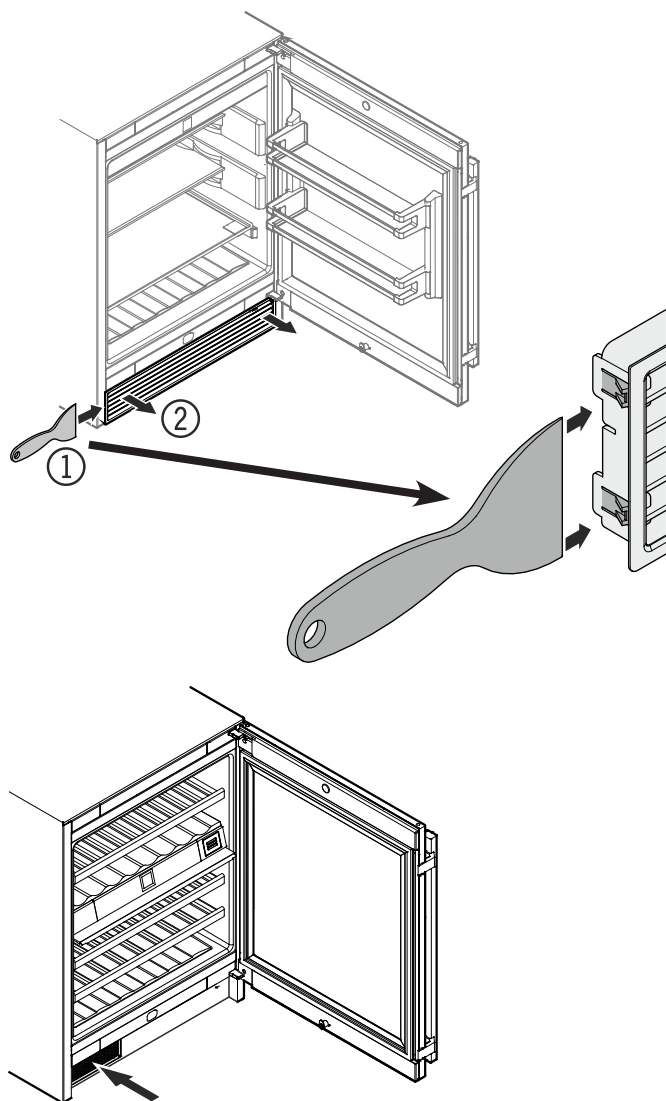
Ne uporabljajte naprav za čiščenje s paro!

Nevarnost materialne škode in telesnih poškodb

- Pazite, da v električne dele in prezračevalne rešetke ne pride voda za čiščenje.
- Tipske ploščice v notranjosti aparata ne poškodujte ali odstranjujte - pomembna je namreč za servisno službo.

Čiščenje filtra za prah

Filter za prah v podnožju aparata je treba očistiti vsaj enkrat letno.



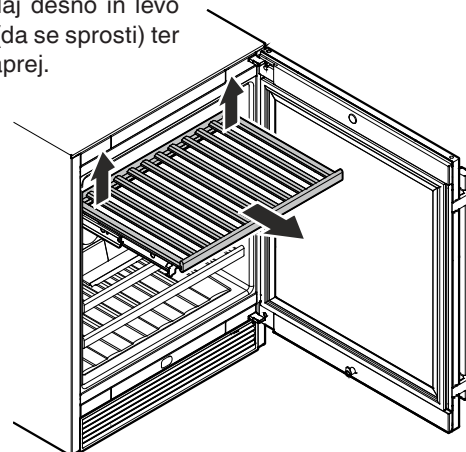
- Filter za prah očistite s sesalnikom.
- Ponovno vpnite prezračevalno rešetko.

Odstranjevanje in vstavljanje lesenih polic

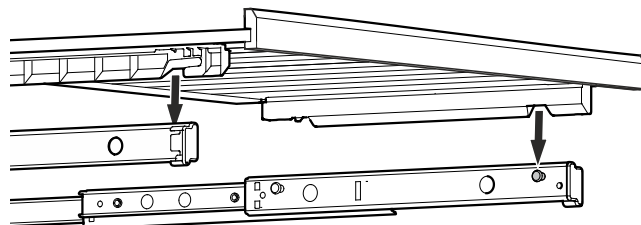
Za lažje čiščenje notranjosti je mogoče lesene police odstraniti.

Odstranjevanje lesene police

Leseno polico zadaj desno in levo povlecite navzgor (da se sprostijo) ter izvlecite v smeri naprej.

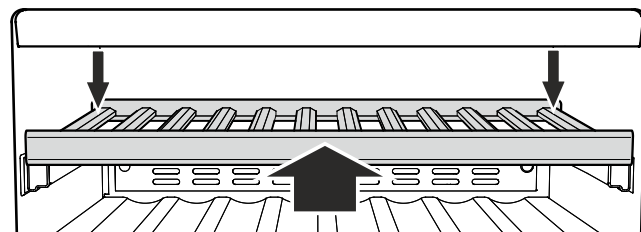


Vstavljanje lesene police



Izvlečna vodila v celoti izvlecite. Leseno polico s sprednjima vdolbinama namestite na pritrdilna sornika.

Nato jo po izvlečnih vodilih do konca potisnite v aparat.



Potisnite jo povsem nazaj, da se spredaj zaskoči.

Leseno polico zadaj desno in levo potisnite navzdol, da se zaskoči.

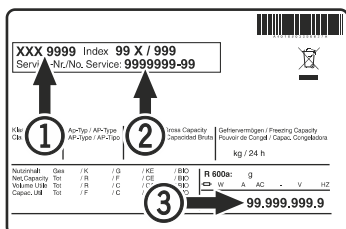
Motnja

- Na prikazovalniku se prikaže sporočilo F1, F8, E1, E2, E7 ali E8.
 - V aparatu je prisotna napaka. Obrnite se na servisno službo.
- Ventilatorji v aparatu delujejo, čeprav je funkcija ventilatorjev onemogočena in kompresor (hladilni agregat) miruje.
 - To je glede na nastavljeno notranjo temperaturo in temperaturo okolice na mestu postavitve normalno obratovalno stanje.

S preverjanjem možnih vzrokov lahko sami odpravljate naslednje motnje.

- **Aparat ne deluje.** Preverite, ali
 - je aparat vklopljen,
 - je omrežni vtič pravilno vključen v vtičnico,
 - ali je varovalka vtičnice v brezhibnem stanju.
- **Ob vključitvi omrežnega vtiča se hladilni agregat ne zažene, na prikazovalniku temperature pa je prikazana vrednost.**
 - Predstavitveni način je aktiviran. Predstavitveni način izklopite skladno s poglavjem **Predstavitveni način**.
- **Zvoki so preglasni.** Preverite, ali
 - aparat trdno stoji na tleh,
 - se tresljaji z delujočega hladilnega agregata prenašajo na pohištvo in predmete v bližini. Upoštevajte, da zvokov, ki jih povzročata pretakanje v hladilnem tokokrogu, ni mogoče preprečiti.
- **Temperatura ni zadosti nizka.** Preverite
 - nastavitve skladno z razdelkom "Nastavitve temperature", ali so bile nastavljene pravilne vrednosti;
 - ali samostojni termometer prikazuje pravilno vrednost;
 - ali je odzračevanje pravilno;
 - Ali je filter za prah v podnožju aparata zamazan? Oglejte si poglavje "Čiščenje filtra za prah".
 - Ali je mesto postavitve preblizu vira toplote?

Če niste ugotovili nobenega od zgoraj navedenih vzrokov in sami ne morete odpraviti motnje, se obrnite na najbližjo servisno službo. Sporočite ji oznako tipa (1), servisno (2) in serijsko številko (3) na tipski ploščici.



Položaj tipske ploščice je naveden v poglavju **Opis aparata**.

Prenehanje uporabe

Če aparata dlje časa ne boste uporabljali: izklopite aparat, izvlecite omrežni vtič ali sprožite oz. odvijte predhodno vezano varovalko.

Očistite aparat in pustite vrata odprta, da preprečite nastajanje neprijetnih vonjav.

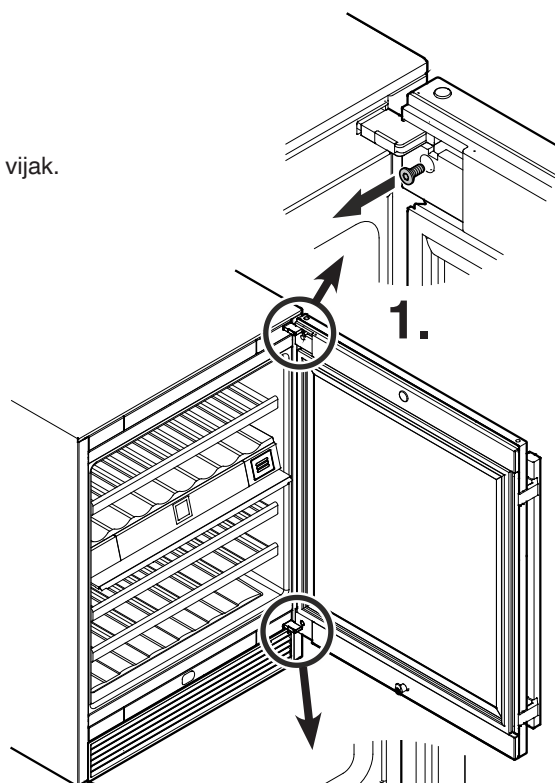
Aparat izpolnjuje zadevna varnostna določila ter določila direktiv EU 2014/30/EU in 2014/35/EU.

Sprememba smeri odpiranja vrat

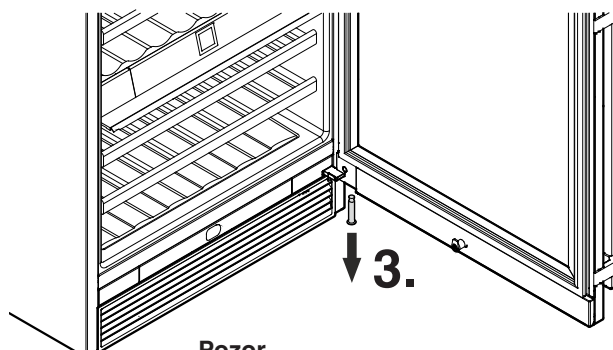
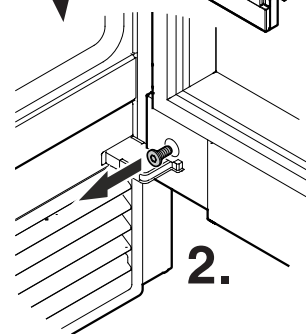
Smer odpiranja vrat lahko spremeni samo strokovno usposobljeno oseba.

Za premestitev sta potrebni dve osebi.

1. Odvijte vijak.



2. Odvijte vijak.

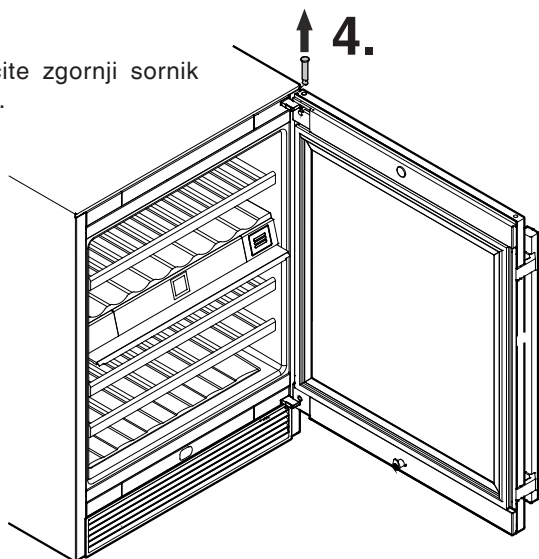


Pozor

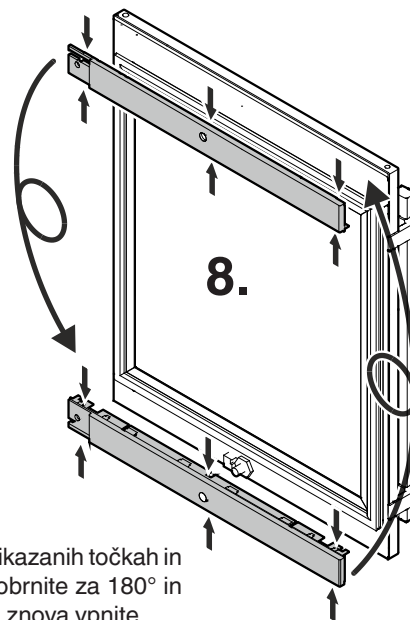
Vrata naj prime ena oseba.

3. Izvlecite sornik ležaja.

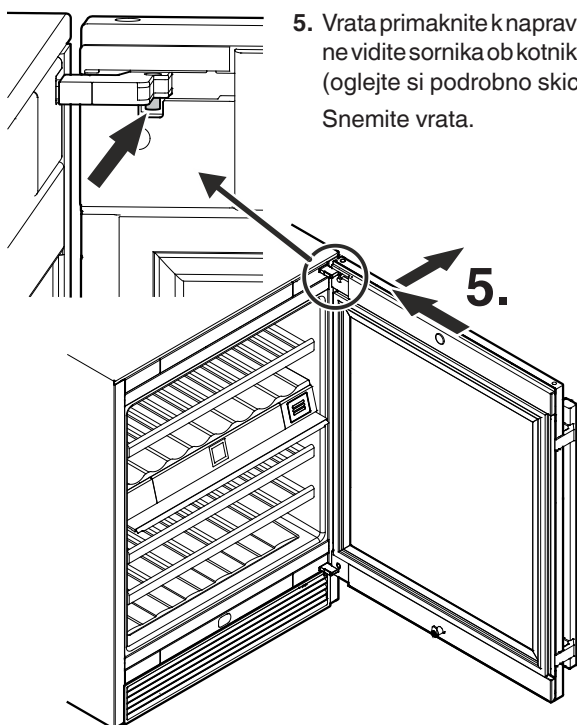
4. Izvlecite zgornji sornik ležaja.



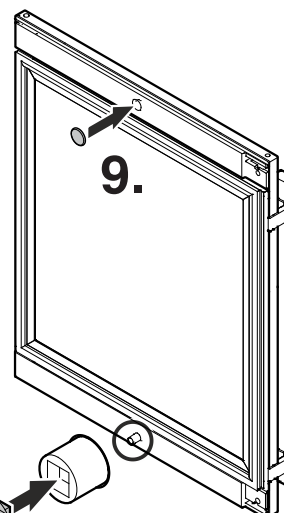
8. Pokrove stisnite na prikazanih točkah in jih snemite. Pokrove obrnite za 180° in jih na nasprotni strani znova vpnite.



5. Vrata primaknite k napravi, dokler ne vidite sornika ob kotniku tečaja (oglejte si podrobno skico). Snemite vrata.



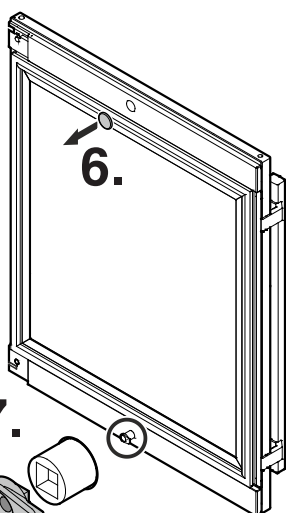
9. Namestite pokrov, da se zaskoči.



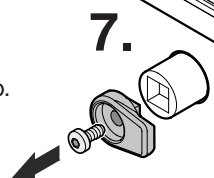
10. Privijte zapiralno kljuko.



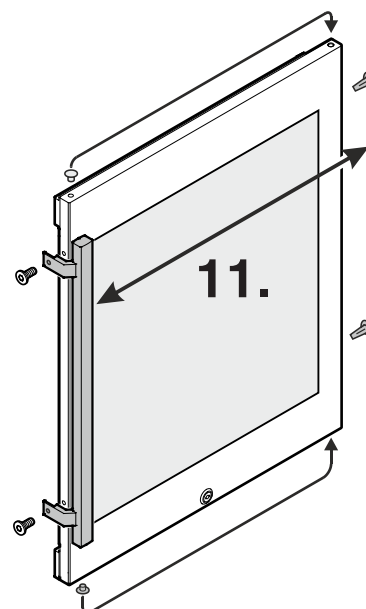
6. Snemite pokrov.

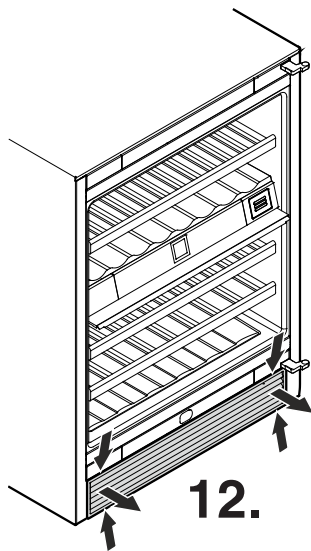


7. Odvijte zapiralno kljuko.



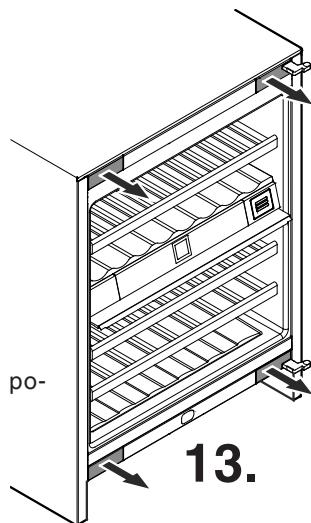
11. Ročaj vrat in čepa premestite na nasprotno stran.





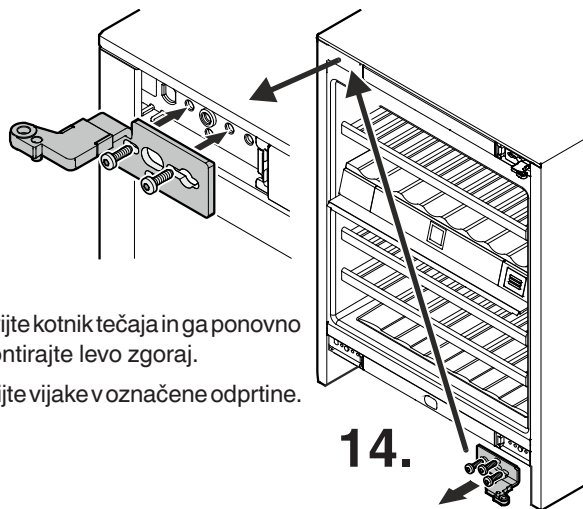
12. Prezračevalno rešetko primite na označenih mestih zgoraj in spodaj in jo povlecite naprej.

12.



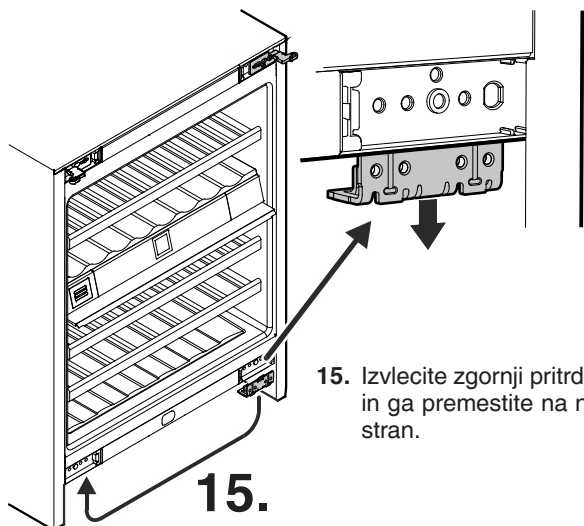
13. Snemite pokrove.

13.



14. Odvijte kotnik tečaja in ga ponovno zmontirajte levo zgoraj. Privijte vijake v označene odprtine.

14.

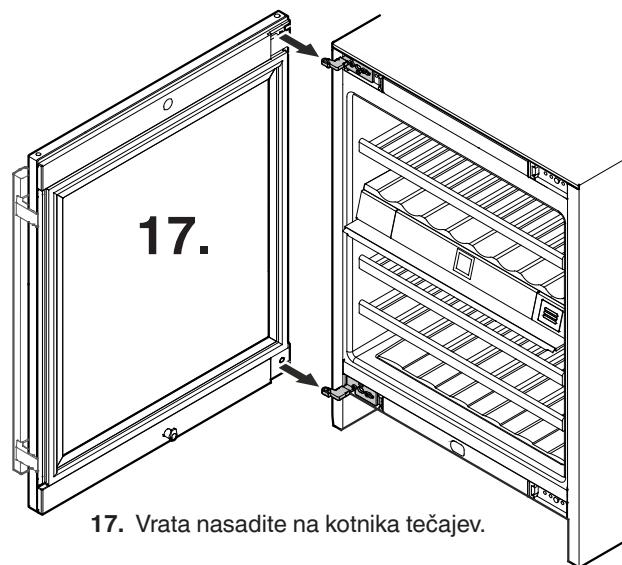
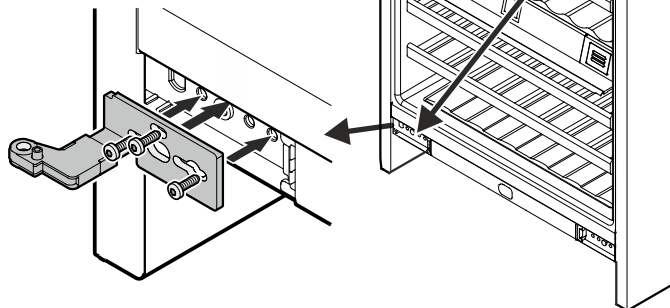


15. Izvlecite zgornji pritrdilni kotnik in ga premestite na nasprotno stran.

15.

16. Odvijte kotnik tečaja in ga ponovno zmontirajte levo spodaj. Privijte vijake v označene odprtine.

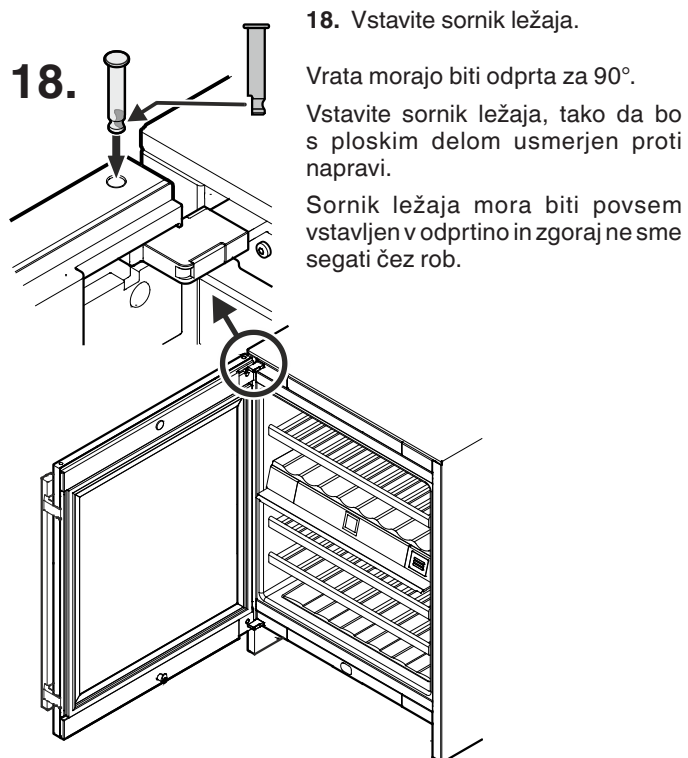
16.



17. Vrata nasadite na kotnika tečajev.

Pozor

Vrata naj prime ena oseba.

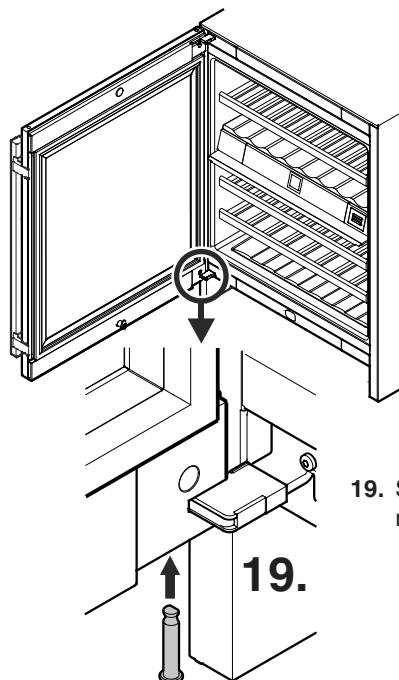


18. Vstavite sornik ležaja.

Vrata morajo biti odprta za 90°.

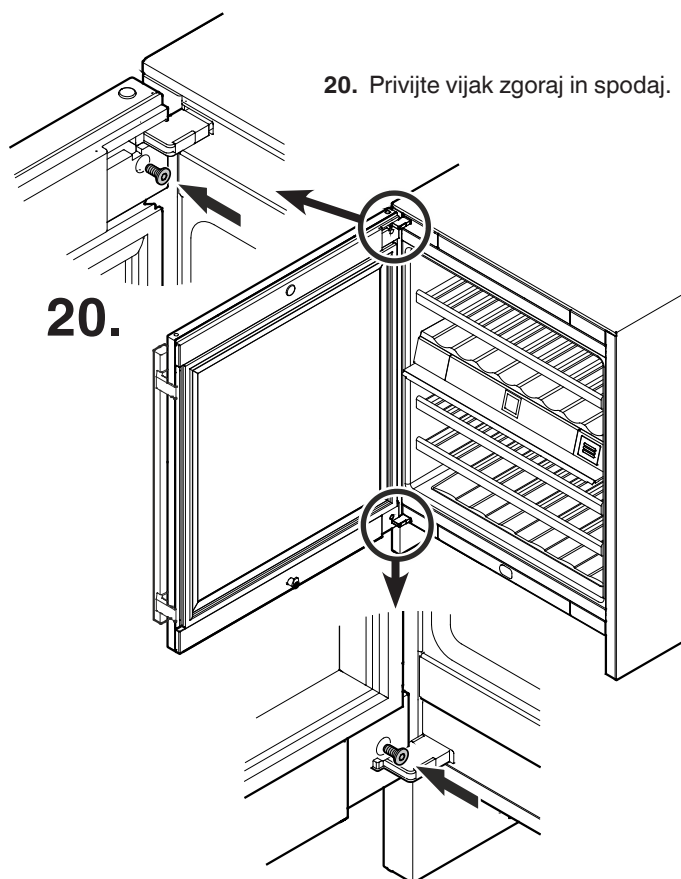
Vstavite sornik ležaja, tako da bo s ploskim delom usmerjen proti napravi.

Sornik ležaja mora biti povsem vstavljen v odprtino in zgoraj ne sme segati čez rob.



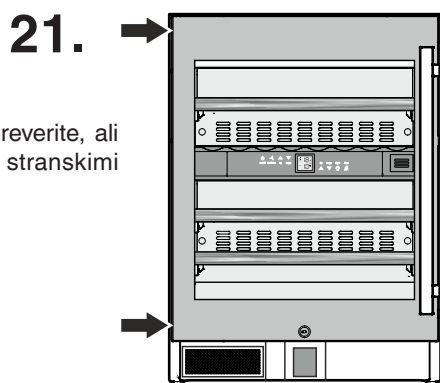
19. Spodnji sornik ležaja vstavite na enak način kot zgoraj.

19.



20. Privijte vijak zgoraj in spodaj.

20.

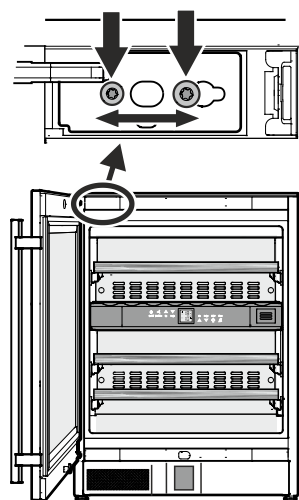


21. Zaprite vrata in preverite, ali so poravnana s stranskimi stenami naprave.

21.

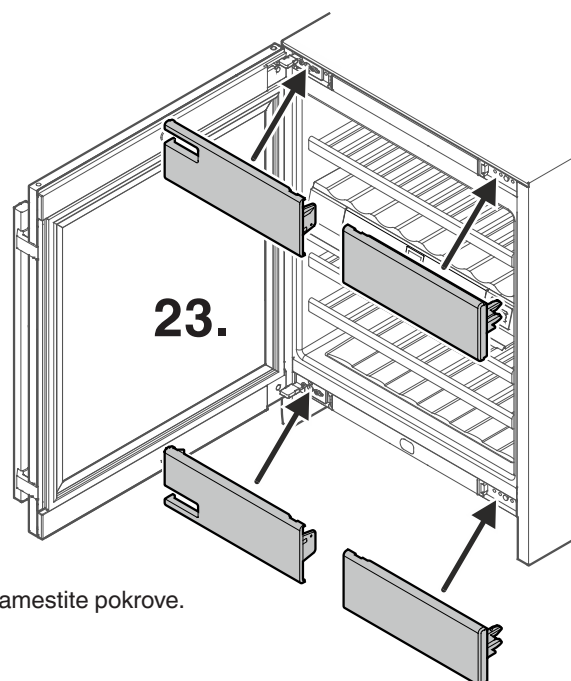
Nastavitev nagiba vrat

Če so vrata nameščena postrani, nastavite nagib.



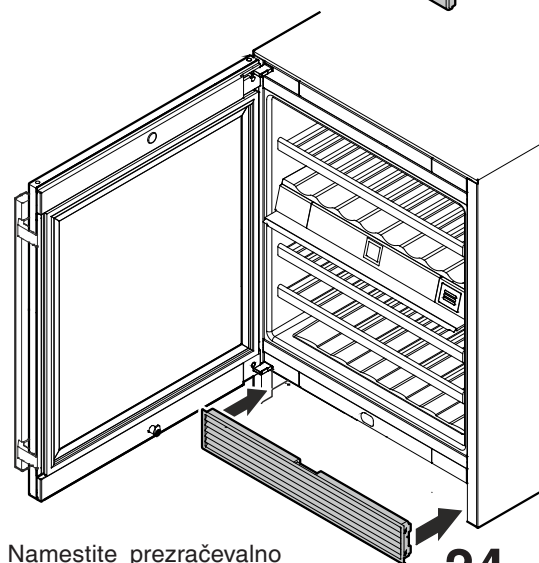
22. Popustite vijake in kotnik tečaja premaknite desno ali levo. Zategnite vijake.

22.



23.

23. Namestite pokrove.



24. Namestite prezračevalno rešetko in jo vpnite.

24.



Liebherr Hausgeräte Lienz GmbH

Dr.-Hans-Liebherr-Strasse 1

A-9900 Lienz

Österreich

www.liebherr.com
