



Kasutuskorraldus

Quality, Design and Innovation














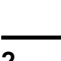











home.liebherr.com/fridge-manuals




LIEBHERR

Sisu

1	Seadme ülevaade.....	3
1.1	Tarnekomplekt.....	3
1.2	Seadme ja varustuse ülevaade.....	3
1.3	SmartDevice.....	3
1.4	Seadme kasutusvaldkond.....	4
1.5	Vastavus.....	4
1.6	SVHC ained vastavalt REACH määrusele.....	4
1.7	EPREL andmepank.....	4
2	Üldised ohutusjuhised.....	4
3	Touch & Swipe-displei talitusviis.....	6
3.1	Navigatsioon ja sümbolite selgitus.....	6
3.2	Menüüd.....	6
3.3	Puhkemoodus.....	7
4	Käikuvõtmine.....	7
4.1	Seadme sisselülitamine (esmakordne käikuvõtmine).....	7
4.2	IceMakeri käikuvõtmine*.....	7
4.3	EasyTwist-Ice'i käikuvõtmine*.....	7
5	Ladustamine.....	8
5.1	Juhised säilitamise kohta.....	8
5.2	Jahutusosa.....	8
5.3	EasyFresh.....	8
5.4	Külmutusosa.....	8
5.5	Säilitusajad.....	9
6	Energia säästmine.....	9
7	Käsitsemine.....	9
7.1	Käsitsemis- ja näiduelemendid.....	9
7.1.1	Status-näit.....	9
7.1.2	Näidusümbolid.....	9
7.2	Seadme funktsioonid.....	9
7.2.1	Juhised seadme funktsioonide kohta.....	9
	Seadme väljalülitamine.....	10
7.2.3	Temperatuuritsooni välja- ja sisselülitamine.....	10
	WLAN.....	10
	Temperatuur.....	11
	Temperatuuriühik.....	12
	SuperCool.....	12
	PowerCool.....	12
	SuperFrost.....	12
	PartyMode.....	13
	HolidayMode.....	13
	SabbathMode.....	13
	EnergySaver.....	14
	IceMaker / MaxIce*.....	14
	Jääkuubikud*.....	16
	TubeClean*.....	16

	CleaningMode.....	16
	Displei heledus.....	16
	Uksealarm.....	16
	Sisestuslukk.....	16
	Keel.....	17
	Info.....	17
	Meeldetuletus.....	17
	Demomoodus.....	17
	Lähtestamine.....	18
7.3	Veateated.....	18
7.3.1	Hoiatused.....	18
7.3.2	Teated.....	19
8	Varustus.....	19
8.1	Ukseriivul.....	19
8.2	Riivulid.....	19
8.3	Jaotatav riivul.....	20
8.4	VarioSafe*.....	20
8.5	Sahtlid.....	23
8.6	EasyFresh-Safe'i kaas.....	24
8.7	Niiskuse reguleerimine.....	24
8.8	EasyTwist-Ice*.....	24
8.9	IceMaker*.....	25
8.10	VarioSpace.....	26
8.11	Pudelihoidik.....	26
8.12	Paindlik jääkambrieraldaja.....	27
9	Hooldus.....	27
9.1	FreshAir aktiivõefilter.....	27
9.2	Väljatõmbesüsteemide lahtivõtmine / monteerimine.....	28
9.3	Seadme sulatamine.....	28
9.4	Seadme puhastamine.....	28
10	Kliendiabi.....	30
10.1	Tehnilised andmed.....	30
10.2	Käitumärkad.....	31
10.3	Tehniline rike.....	31
10.4	Klienditeenindus.....	32
10.5	Tüübisilt.....	33
11	Käigustvõtmine.....	33
12	Utiliseerimine.....	33
12.1	Seadme ettevalmistamine utiliseerimiseks.....	33
12.2	Seadme keskkonnasõbralik utiliseerimine.....	33

Tootja töötab pidevalt kõigi tüüpide ja mudelite edasiarendamise kallal. Palun mõistke, et peame jätma endale õiguse teha kuju, varustuse ning tehnoloogiaga seonduvaid muudatusi.

Sümbol	Selgitus
	Lugege juhendit Et oma uue seadme kõiki eeliseid tundma õppida, lugege palun käesolevas korralduses esitatud juhised tähelepanelikult läbi.


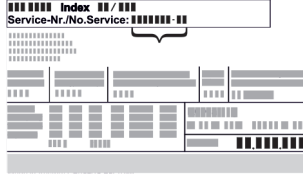




Sümbol	Selgitus
	<p>Täielik juhend internetis</p> <p>Põhjaliku juhendi leiate internetist juhendi esiküljel asuva QR koodi kaudu või sisestades teenindusnumbri leheküljel home.liebherr.com/fridge-manuals.</p> <p>Teenindusnumbri leiate tüübisildilt:</p> 
	<p>Seadme kontrollimine</p> <p>Kontrollige kõiki osi transpordikahjustuste suhtes. Pöörduge reklamatsioonide korral edasimüüja või klienditeeninduse poole.</p>
	<p>Kõrvalekalded</p> <p>Juhend kehtib mitmele mudelile, on võimalikud kõrvalekaldeid. Lõigud, mis kehtivad ainult teatud kindlate seadmete kohta, on tähistatud tärniga (*).</p>
	<p>Tegevusjuhised ja tegevustulemused</p> <p>Tegevuskorraldused on tähistatud ▶-ga. Tegevustulemused on tähistatud ▷-ga.</p>
	<p>Videod</p> <p>Seadmete kohta on videod saadaval Liebherr-Hausgeräte YouTube'i kanalil.</p>

Fig. Näitlik kujutis

Käesolev kasutuskorraldus kehtib järgnevale:

SCN...	52.. i
CN...	57.. i

Märkus

Kui Teie seadme nimetuses sisaldub N, siis on tegemist NoFrost seadmega.

1 Seadme ülevaade

1.1 Tarnekomplekt

Kontrollige kõiki osi transpordikahjustuste suhtes. Pöörduge reklamatsioonide korral edasimüüja või klienditeeninduse poole. (vt. 10.4 Klienditeenindus)

Tarne koosneb järgmistest osadest:

- seisuseade
- varustus (olenevalt mudelist)
- montaažimaterjal (olenevalt mudelist)
- «Quick Start Guide»
- «Installation Guide»
- teenindusbrošüür

1.2 Seadme ja varustuse ülevaade

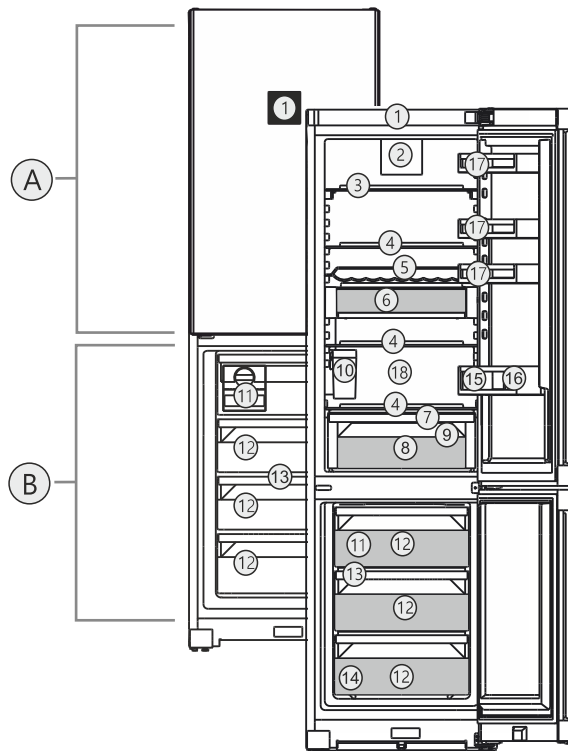


Fig. 1 Näitlik kujutis

Temperatuurivahemik

(A) Jahutusosa

(B) Külmutusosa

Varustus

- | | |
|---|---------------------------------|
| (1) Käsitsemiselemendid* | (10) IceMakeri veepaak* |
| (2) Ventilator koos FreshAiri aktiivsöefiltriga | (11) EasyTwist-Ice* / IceMaker* |
| (3) Jaotatav riiul | (12) Külmutussahtel |
| (4) Riiul | (13) VarioSpace |
| (5) Pudelite laineplaat | (14) Tüübisilt |
| (6) VarioSafe | (15) Pudeliriiul |
| (7) EasyFresh-Safe'i kaas | (16) Pudelihoidik |
| (8) EasyFresh-Safe | (17) Konserviriiul* |
| (9) Äravooluava | (18) Külmim tsoon |

Märkus

▶ Riiulid, sahtlid või korvid on paigutatud tarneseisundis optimaalset energiatõhusust silmas pidades. Paigutuse muudatused antud sahtlivõimaluste piires nt jahutusosa riiulite puhul ei avalda mõju energiatarbele.

1.3 SmartDevice

SmartDevice on Teie külmiku-sügavkülmiku-kombinatsiooni võrgustamislahendus.

Kui Teie seade on SmartDevice'i võimeline või selleks ette valmistatud, siis saate oma seadme kiirelt ja lihtsalt oma WLAN-iga sidestada. SmartDevice äpiga saate oma seadet mobiilselt lõppseadmelt käsitseda. SmartDevice äpis on Teile saadaval täiendavad funktsioonid ja seadistusvõimalused.

SmartDevice'i võimeline seade:

Teie seade SmartDevice'i võimeline. Et saaksite oma seadme WLAN-iga ühendada, peate SmartDevice äpi alla laadima.



Edasine informatsioon SmartDevice'i kohta: smartdevice.liebherr.com

SmartDevice äpi allalaadimine:



Pärast SmartDevice äpi installatsiooni ja konfigureerimist saate oma seadme SmartDevice äpi ja seadmfunktsiooni WLAN (vt. WLAN) abiga oma WLAN-iga sidestada.

Märkus

SmartDevice-funktsioon pole järgmistes riikides saadaval: Venemaa, Valgevene, Kasahstan.

1.4 Seadme kasutusvaldkond

Sihtotstarbekohane kasutamine

Seade sobib eranditult toiduainete jahutamiseks kodustes või kodumajapidamistele sarnastes tingimustes. Selleks on nt kasutamine

- personalile ettenähtud köökides, hommikusöögiga majutusasutustes,
- külaliste poolt maamajades, hotellides, motellides ning teistes majutusasutuses,
- peotoitlustuses või sarnase teenindusega hulgimüügis.

Seade pole ette nähtud kasutamiseks sisseehitatava seadmena.

Kõik muud kasutusviisid pole lubatud.

Ettenähtav väärkasutus

Järgmised rakendused on selgesõnaliselt keelatud:

- ravimite, vereplasma, laboripreparaatide või sarnaste meditsiinitoodete direktiivi 2007/47/EÜ alla langevate ainete ja toodete ladustamine ning jahutamine
- kasutamine plahvatusohtlikes piirkondades

Seadme väärkasutamine kasutamine võib põhjustada ladustatud toodetel kahjustusi või tuua kaasa nende riknemise.

Kliimaklassid

Seade on ette nähtud kliimaklassist olenevalt piiratud ümbrustemperatuuridel käitamiseks. Teie seadme kliimaklass on trükitud tüübisildile.

Märkus

► Pidage laitmatu talitluse tagamiseks esitatud ümbrustemperatuuridest kinni.

Kliimaklass	ümbrustemperatuuridele
SN	10 °C kuni 32 °C
N	16 °C kuni 32 °C
ST	16 °C kuni 38 °C
T	16 °C kuni 43 °C
SN-ST	10 °C kuni 38 °C
SN-T	10 °C kuni 43 °C

1.5 Vastavus

Külmaaineringlust on tiheduse suhtes kontrollitud. Seade vastab asjaomastele ohutusnõuetele ja vastavatele direktiividele.

EL turu jaoks: Seade vastab direktiivile 2014/53/EL.

GB turu jaoks: Seade vastab normile Radio Equipment Regulations 2017 SI 2017 No. 1206.

EL vastavusdeklaratsiooni täielik tekst on saadaval järgmisel internetiaadressil: www.Liebherr.com

1.6 SVHC ained vastavalt REACH määrusele

Alljärgneval lingil saate kontrollida, kas Teie seade sisaldab SVHC aineid vastavalt REACH määrusele: home.liebherr.com/de/deu/de/liebherr-erleben/nachhaltigkeit/umwelt/scip/scip.html

1.7 EPREL andmepank

Alates 1. märtsist 2021 leiate informatsiooni energiakulu tähistuse ja ökoloogilise disaini nõuete kohta Euroopa tooteandmepangast (EPREL). Tooteandmepanga leiate järgmiselt lingilt <https://eprel.ec.europa.eu/>. Siin nõutakse Teilt mudelitunnuse sisestamist. Mudelitunnuse leiate tüübisildilt.

2 Üldised ohutusjuhised

Säilitage käesolevat kasutuskorraldust hoolikalt, et saaksite igal ajal järele vaadata.

Kui annate seadme edasi, siis andke järgmisele omanikule ka käesolev kasutuskorraldus.

Lugege seadme nõuetekohaseks ja turvaliseks kasutamiseks enne kasutamist hoolikalt käesolevat kasutuskorraldust. Järgige alati selles sisalduvaid korraldusi, ohutusjuhiseid ja hoiatusjuhiseid. See on oluline, et saaksite seadet turvaliselt ja laitmatult installeerida ning käitada.

Ohud kasutajale:

- Antud seadet tohivad kasutada lapsed ja vähendatud füüsiliste, sensoorsete või mentaalsete võimete või puudulike kogemuste ning oskustega isikud, kui nad

on järelevalve all või neid on seadme ohutu kasutamise osas instrueeritud ja nad saavad sellest põhjustatavatest ohtudest aru. Lapsed ei tohi seadmega mängida. Lapsed ei tohi puhastamise ja kasutajapoolse hooldusega seonduvaid tegevusi järelevalveta läbi viia. 3-8-aastased lapsed tohivad seadet täita ja tühjendada. Alla 3-aastased lapsed tuleb seadmest eemal hoida, kui neid püsivalt ei valvata.

- Pistikupesa peab olema kergesti ligipääsetav, et seadme saaks hädaolukorras kiiresti voolutoitest lahutada. See peab asuma väljaspool seadme tagakülje piirkonda.
- Seadme vooluvõrgust eraldamisel haarake alati pistikust kinni. Ärge tõmmake kaablist.
- Tõmmake veajuhtumi korral võrgupistik või lülitage kaitse välja.
- Ärge kahjustage võrguühendusjuhet. Ärge käituge seadet defektse võrguühendusjuhtmega.
- Laske seadmel remonte ja sekkumisi teostada ainult klienditeenindusel või selleks väljaõpetatud erialapersonalil.
- Monteerige, ühendage külge ja utiliseerige seade üksnes vastavalt juhendis esitatud andmetele.

Tulekahju oht:

- Sisalduv külmaaine (andmed tüübisildil) on keskkonnasõbralik, kuid põlemisvõimeline. Väljatungiv külmaaine võib põlema süttida.
 - Külmaaineringluse torustikke ei tohi kahjustada.
 - Ärge kasutage seadme sisemuses süüteallikaid.
 - Seadme sisemuses ei tohi kasutada elektriseadmeid (nt aurupuhasteid, kütteseadmeid, jäätisevalmistajat jne).
 - Külmaaine lekkimise korral: Kõrvaldage väljatungimiskoha lähedusest lahtine tuli ning süüteallikad. Ventileerige korralikult ruumi. Teavitage klienditeenindust.
- Ärge hoidke seadmes plahvatusohtlikke aineid või süttivaid aineid, nt butaani, propaani, pentaani jne sisaldavaid aerosoolpudeleid. Sellised aerosoolpudelid tunneb ära neile trükitud sisaldusainete ja leegisümboli järgi. Võimalikud väljatungivad gaasid võivad elektriliste koostedetailide tõttu süttida.
- Hoidke põlevad küünlad, lambid ja muud lahtise leegiga esemed seadmest eemalt,

et need ei saaks seadmel tulekahju põhjustada.

- Ladustage alkohoolseid jooke või teisi alkoholi sisaldavaid anumeid üksnes tihedalt suletuna. Võimalik väljatungiv alkohol võib elektriliste koostedetailide tõttu süttida.

Alla- ja ümberkukkumisoht:

- Ärge väärkasutage soklit, sahtleid, uksti jms astmelauana ega toetuspinnana. See kehtib laste kohta.

Toidumürgituse oht:

- Ärge tarvitage üle aja säilitatud toiduaineid.

Külmetushaavade, tuimuse ja valude oht:

- Vältige naha pidevat kokkupuudet külmade pindadega või jahutatava/külmutatava kaubaga või võtke tarvitusele kaitsemeetmed, nt kasutage kaitsekindaid.

Vigastuste ja kahjustuste oht:

- Kuum aur võib vigastusi põhjustada. Ärge kasutage sulatamiseks elektrilisi kütte- või aurupuhastusseadmeid, lahtisi leeke ega sulatuspihuseid.
- Ärge eemaldage jääd teravate esemetega.

Muljumisoht:

- Ärge katsuge ukse avamisel ja sulgemisel šarniiri. Sõrmed võidakse kinni kiiluda.

Sümbolid seadmel:



Sümbol võib kompressoril paikneda. See kehtib kompressoris oleva õli kohta ja viitab järgmisele ohule: Võib olla allaneelamisel ja hingamisteedesse tungimisel surmav. See juhised on tähtis ainult taaskäitluse jaoks. Normaalarziimil ohtu ei valitse.



Sümbol asub kompressoril ja tähistab ohtu tuleohtlike ainete eest. Ärge eemaldage klepsu.




See või sarnane kleps võib asuda seadme tagaküljel. See viitab sellele, et ukse ja/või korpuse asuvad vaakumisolatsiooni-paneelid (VIP) või perliitpaneelid. See juhised on tähtis ainult taaskäitluse jaoks. Ärge eemaldage klepsu.

Järgige hoiatusjuhiseid ja edasisi spetsiifilisi juhiseid teistes peatükkides:

	OHT	tähistab vahetult ohtlikku olukorda, mis toob eiramise korral kaasa surma või rasked kehavigastused.
	HOIATUS	tähistab ohtlikku olukorda, mis võib eiramise korral tuua kaasa surma või rasked kehavigastused.

Touch & Swipe-displei talitusviis

	ETTEVAA-TUST	tähistab ohtlikku olukorda, mis võib eiramise korral tuua kaasa kerged või keskmise tugevusega kehavigastused.
	TÄHELE-PANU	tähistab ohtlikku olukorda, mis võib eiramise korral tuua kaasa materiaalseid kahjusid.
	Märkus	tähistab kasulikke juhiseid ja vihjeid.

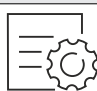
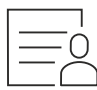
3 Touch & Swipe-displei talitusviis

Te käsitate oma seadet Touch & Swipe-displeiga. Touch & Swipe-displeil (edaspidi displeiks nimetatud) valite puudutamise või sõrmega libistamisega seadme funktsioone. Kui Te ei vii 10 sekundit läbi ühtki tegevust, siis hüppab näit kas kõrgemalseisvasse menüüsse või vahetult olekunäitu tagasi.

3.1 Navigatsioon ja sümbolite selgitus

Joonistel kasutatakse displeil navigeerimiseks erinevaid sümboleid. Järgmine tabel kirjeldab neid sümboleid.


Sümbol	Kirjeldus
	Displei lühike puudutamine: Funktsiooni aktiveerimine/deaktiveerimine. Valiku kinnitamine. Alammenüü avamine.
	Displei puudutamine esitatud ajaandmetega (nt 3 sekundit): Funktsiooni või väärtuse aktiveerimine/deaktiveerimine.
	Sõrmega paremale või vasakule libistamine: Menüüs navigeerimine.
	Tagasi-sümboli lühike puudutamine: Ühe menüütasandi võrra tagasihüppamine.
	Tagasi-sümboli puudutamine 3 sekundit: Olekunäitu tagasihüppamine.
	Kellaga nool: Kulub kuni 10 sekundit, kuni displeile ilmub alljärgnev näit.
	Ajaandmetega nool: Kulub esitatud aeg, kuni displeile ilmub alljärgnev näit.

Sümbol	Kirjeldus
	Sümbol "Seadistusmenüü avamine": Seadistusmenüüle navigeerimine ja Seadistusmenüü avamine. Kui vajalik: Seadistusmenüüs soovitud funktsioonile navigeerimine. (vt. 3.2.1 Seadistusmenüü avamine)
	Sümboli "Laiendatud menüü" avamine: Laiendatud menüüle navigeerimine ja Laiendatud menüü avamine. Kui vajalik: Laiendatud menüüs soovitud funktsioonile navigeerimine. (vt. 3.2.2 Laiendatud menüü avamine)
Tegevusetus 10 sekundit	Kui Te ei vii 10 sekundit läbi ühtki tegevust, siis hüppab näit kas kõrgemalseisvasse menüüsse või vahetult olekunäitu tagasi.
Ukse avamine ja jälle sulgemine.	Kui avate ukse ja sulgete kohe jälle, siis hüppab näit vahetult olekunäidiku näitu tagasi.

Märkus: Displeide jooniseid kujutatakse ingliskeelsete mõistetega.

3.2 Menüüd

Seadme funktsioonid on jaotatud erinevatesse menüüdesse:

Menüü	Kirjeldus
Peamenüü	Kui lülitate seadme sisse, siis asute automaatselt peamenüüs. Siit navigeerite tähtsaimatele seadme-funktsioonidele, Seadistusmenüüle ja Laiendatud menüüle.
 Seadistusmenüü	Seadistusmenüü sisaldab edasisi seadmefunktsioone Teie seadme seadistamiseks.
Laiendatud menüü	Laiendatud menüü sisaldab spetsiaalseid seadmefunktsioone Teie seadme seadistamiseks. Ligipääs Laiendatud menüüle on numbrikoodiga 1 5 1 kaitstud.

3.2.1 Seadistusmenüü avamine

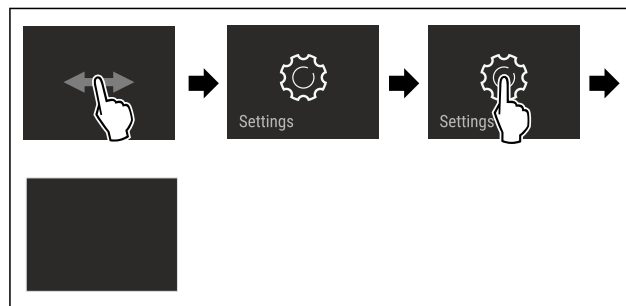


Fig. 2 Näitlik kujutis

- ▶ Viige tegevussammud joonise järgi läbi.
- ▷ Seadistusmenüü on avatud.
- ▶ Kui vajalik: Navigeerige soovitud funktsioonile.

3.2.2 Laiendatud menüü avamine



Fig. 3 *

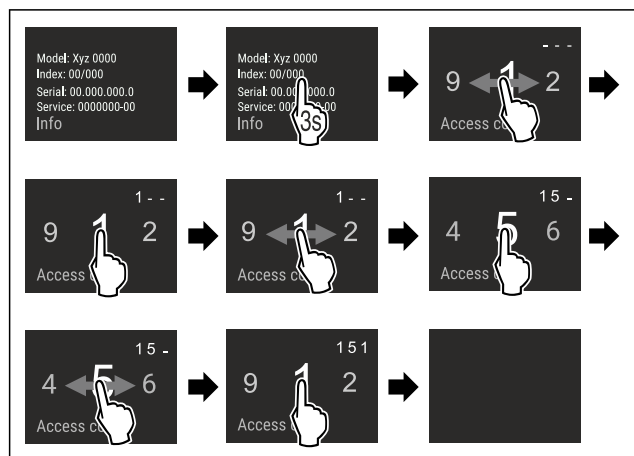


Fig. 4 Näitlik kujutis, ligipääs numbrikoodiga **151**

- ▶ Viige tegevussammud joonise järgi läbi.
- ▷ Laiendatud menüü on avatud.
- ▶ Kui vajalik: Navigeerige soovitud funktsioonile.

3.3 Puhkemoodus

Kui Te displeid 1 minuti ei puuduta, siis lülitub displei puhkemoodusesse. Puhkemooduses on näiduheledus hämaratud.

3.3.1 Puhkemooduse lõpetamine

- ▶ Puudutage korraks sõrmega displeid.
- ▷ Puhkemoodus on lõpetatud.

4 Käikuvõtmine

4.1 Seadme sisselülitamine (esmakordne käikuvõtmine)

Tehke kindlaks, et järgmised eeldused on täidetud:

- Seade on vastavalt montaažikorraldusele üles pandud ja külge ühendatud.
- Kõik kleepribad, kleep- ja kaitsekiled ning transpordikindlustused on seadmest ja seadmelt eemaldatud.
- Kõik reklaamlehed on sahtlitest välja võetud.
- Touch & Swipe-displei talitusviis on teada. (vt. 3 Touch & Swipe-displei talitusviis)

Seadme sisselülitamine Touch & Swipe-displeit:

- ▶ Kui displei on puhkemooduses: Puudutage korraks displeid.
- ▶ Viige tegevussammud joonise järgi läbi.

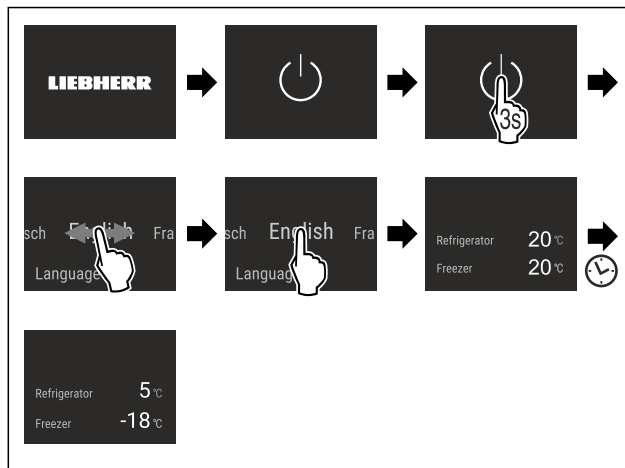


Fig. 5 Näitlik kujutis

- ▷ Ilmub olekunäidik.
- ▷ Seade jahtub tehase poolt seadistatud sihttemperatuurile.
- ▷ Seade käivitub demomooduses (ilmub olekunäit DEMO-ga): Kui seade käivitub demomooduses, siis saate demomooduse lähima 5 minuti jooksul deaktiveerida. (vt. Demomoodus)

Edasine informatsioon:

- Võtke IceMaker käiku. (vt. 4.2 IceMakeri käikuvõtmine*) *
- Võtke EasyTwist-Ice käiku. (vt. 4.3 EasyTwist-Ice'i käikuvõtmine*) *
- Võtke SmartDevice käiku. (vt. 1.3 SmartDevice) ja (vt. WLAN)

Märkus

Tootja soovitatav:

- ▶ Toiduainete sissepanemine: Oodake umbes 6 tundi, kuni on saavutatud seadistatud temperatuur.
- ▶ Pange **sügavkülmaup** sisse -18 °C või külmema juures.
- ▶ Järgige juhiseid säilitamise kohta. (vt. 5.1 Juhised säilitamise kohta)

Märkus

Te saate tarviku Liebherr-Hausgeräte poest aadressil home.liebherr.com/shop/de/deu/zubehor.html.

4.2 IceMakeri käikuvõtmine*

Kui Teie seade on varustatud IceMakeriga, siis peate **enne esmakordset kasutamist** IceMakeri puhastama.

Tehke kindlaks, et järgmised eeldused on täidetud:

- Seade on täielikult külge ühendatud.
- ▶ Puhastage IceMaker ja veepaak. (vt. 9.4.5 EasyTwist-Ice'i puhastamine*) *
- ▶ Täitke veepaak. (vt. 8.9.1 Veepaagi täitmine*) *

4.3 EasyTwist-Ice'i käikuvõtmine*

Kui Teie seade on varustatud EasyTwist-Iceiga, siis peate **enne esmakordset kasutamist** EasyTwist-Ice'i puhastama.

Tehke kindlaks, et järgmised eeldused on täidetud:

- Seade on täielikult külge ühendatud.
- ▶ Puhastage EasyTwist-Ice. (vt. 9.4.5 EasyTwist-Ice'i puhastamine*) *
- ▶ Täitke veepaak.

5 Ladustamine

5.1 Juhised säilitamise kohta



HOIATUS

Tuleoht

- ▶ Ärge kasutage seadme toiduainepiirkonnas elektrilisi seadmeid, kui need pole just tootja poolt soovitatud.

Märkus

Kui ventilatsioon on ebapiisav, siis energiakulu suureneb ja jahutusvõimsus väheneb.

- ▶ Hoidke õhupilud alati vabad.

Järgige säilitamise kohta järgmisi juhiseid:

- Hoidke õhupilud tagaseina siseküljel vabad.
- Hoidke õhupilud ventilaatoril vabad.
- Külmutusosas: Pakendage toiduained korralikult.
- Pakendage toiduained, mis võtavad kergesti külge või eritavad lõhnu või mäistset, suletud anumatesse või katke kinni.
- Pakendage toores liha või toores kala puhastesse suletud anumatesse. Nii takistate liha või kala kokkupuudet teiste toiduainetega või neile tilkumist.
- Säilitage vedelikke suletud anumates.
- Säilitage toiduaineid vahedega, et õhk saaks hästi tsirkuleerida.
- Säilitage toiduaineid vastavalt pakendil esitatud andmetele.
- Järgige alati pakendil esitatud minimaalset säilivusküüpäeva.

Märkus

Nende nõuete eiramine võib põhjustada toiduainete riknemist.

5.2 Jahutusosa

Seadmes valitseva õhutsirkulatsiooni tõttu tekivad erinevad temperatuuritsoonid. Te leiate erinevad temperatuuritsoonid seadmete ja varustuse ülevaatest. (vt. 1.2 Seadme ja varustuse ülevaade)

5.2.1 Toiduainete paigutamine

- ▶ Ülemine piirkond ja uks: Säilitage võid, juustu, konserve ja tuube.
- ▶ Külüm temperatuuritsoon: Säilitage kergesti roiskuvaid toiduaineid nagu valmistoite, liha- ja vorstitooteid.
- ▶ Kõige alumine panipaik: Säilitage toorest liha või toorest kala.

5.3 EasyFresh

EasyFresh sobib pakendamata toiduainetele nagu puuviljad ja juurviljad.

Õhuniiskus sõltub laekasse pandud jahekauba niiskusesisaldusest ja avamise sagedusest. Te saate õhuniiskust reguleerida. (vt. 8.7 Niiskuse reguleerimine)

5.3.1 Toiduainete paigutamine

- ▶ Säilitage pakendamata puuvilju ja juurvilju. Kui õhuniiskus on liiga kõrge:
- ▶ Reguleerige õhuniiskust. (vt. 8.7 Niiskuse reguleerimine)

5.4 Külmutusosa

Siin tekib -18 °C juures kuiv, pakaseline säilituskliima. Pakaseline säilituskliima sobib sügavkülmtoidu ja sügavkülma-kauba säilitamiseks mitme kuu vältel, jääkuubikute valmistamiseks või värskete toiduainete külmutamiseks.

5.4.1 Toiduainete külmutamine

Külmutamiskogus

Te saate 24 tunni jooksul külmutada maksimaalselt niipalju värsked toiduaineid nagu on esitatud tüübisildil (vt. 10.5 Tüübisilt) „Külmutusvõimsus ... kg/24h“ all.

Et toiduained kiiresti keskmene läbi külmuksid, pidage pakendi kohta kinni järgmistest kogustest:

- Puuviljad ja juurviljad kuni 1 kg
- Liha kuni 2,5 kg

Toiduainete külmutamine SuperFrostiga

Olenevalt külmutamiskogusest võite enne külmutamist SuperFrosti aktiveerida, et saavutada madalamaid külmutustemperatuure. (vt. SuperFrost)

- ▶ Aktiveerige SuperFrost, kui külmutamiskogus on suurem kui 2 kg.

Ajahetk, millal aktiveerite SuperFrosti, sõltub külmutamiskogusest:

Külmutamiskogus	SuperFrosti aktiveerimise ajahetk
Väike külmutamiskogus	Aktiveerige SuperFrost umbes 6 tundi enne külmutamist. Kui seade deaktiveerib automaatselt SuperFrosti, siis pange toiduained sisse.
Maksimaalne külmutamiskogus	Aktiveerige SuperFrost umbes 24 tundi enne külmutamist. Kui seade deaktiveerib automaatselt SuperFrosti, siis pange toiduained sisse.

Toiduainete paigutamine



ETTEVAATUST

Vigastusoht klaasikildude tõttu!

Pudelid ja purgid võivad külmutamisel lõhkeda. See kehtib eriti süsihappegaasi sisaldavate jookide kohta.

- ▶ Külmutage pudelid ja purke ainult siis, kui olete BottleTimeri funktsiooni SmartDevice äpis aktiveerinud.

Külmutamiskogus	Toiduainete paigutamine
Väike külmutamiskogus	Paigutage pakendatud toiduained kõige ülemisse sahtlisse. Kui võimalik, siis paigutage toiduained sahtlis tagaseina lähedale.
Maksimaalne külmutamiskogus	Jaotage pakendatud toiduained kõigisse sahtlitesse, kuid ärge paigutage toiduaineid kõige alumisse sahtlisse. Kui võimalik, siis paigutage toiduained sahtlis tagaseina lähedale.

5.4.2 Toiduainete sulatamine



HOIATUS

Toidumürgituse oht!

- ▶ Ärge külmutage sulatatud toiduaineid uuesti.
- ▶ Töödelge sulatatud toiduained võimalikult kiiresti.

Te saate toiduaineid sulatada erinevatel viisidel:

- jahutusosas
- mikrolaineahjus
- küpsetusahjus/konvektsioonahjus
- toatemperatuuril
- ▶ Võtke välja ainult niipalju toiduaineid kui vajalik.

5.5 Säilitusajad

Esitatud säilitusajad on orienteeruvad väärtused.

Minimaalse säilivusaja andmetega toiduainetele kehtib alati pakendil esitatud kuupäev.

5.5.1 Jahutusosa

Kehtib pakendil esitatud minimaalne säilivuskuupäev.

5.5.2 Külmutusosa

Erinevate toiduainete orienteeruvad säilimistähtajad			
Jäätis	-18 juures	°C	2 kuni 6 kuud
Vorst, sink	-18 juures	°C	2 kuni 3 kuud
Leib, küpsetised	-18 juures	°C	2 kuni 6 kuud
Uluki-, sealiha	-18 juures	°C	6 kuni 9 kuud
Kala, rasvane	-18 juures	°C	2 kuni 6 kuud
Kala, lahja	-18 juures	°C	6 kuni 8 kuud
Juust	-18 juures	°C	2 kuni 6 kuud
Linnu-, veiseliha	-18 juures	°C	6 kuni 12 kuud
Juur-, puuvili	-18 juures	°C	6 kuni 12 kuud

6 Energia säästmine

- Veenduge, et ruum on püsivalt hästi ventileeritud. Ärge katke ventilatsiooniavasid või -võresid kinni.
- Hoidke ventilaatori õhupilud alati vabad.
- Ärge pange seadet üles otsese päikese kiirguse kätte, pliiidi, küttesüsteemi vms lähedusse.
- Energiatarve sõltub ülespanekutingimustest, nt ümbrustemperatuurist (vt. 1.4 Seadme kasutusvaldkond). Kõrgematel ümbrustemperatuuridel võib energiatarve suurenda.
- Avage seade võimalikult lühikeseks ajaks.
- Mida madalamaks temperatuur seadistatakse, seda suurem on energiatarve.
- Paigutage toiduained sorteeritult: home.liebherr.com/food.
- Säilitage kõiki toiduaineid korralikult pakendatult ja kaetult. Välditakse härmatise teket.

- Võtke toiduained liigse soojenemise vältimiseks välja üksnes senikauaks kui vajalik.
- Sooja toidu sissepanemine: laske esmalt toatemperatuurile maha jahtuda.
- Laske sügavkülmutatud toiduainetel jahutusosas üles sulada.
- Kasutage pikemate puhkuseaegade korral HolidayMode'i (vt. HolidayMode).

7 Käsitsemine

7.1 Käsitsemis- ja näiduelemendid

7.1.1 Status-näit

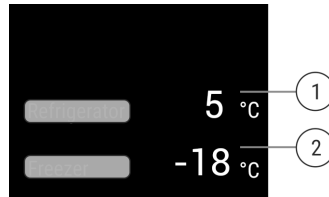


Fig. 6

(1) Jahutusosa temperatuurinäit

(2) Külmutusosa temperatuurinäit

Status-näidul näidatakse seadistatud temperatuure ja on lähtenäiduks. Sealt lähtudes toimub navigeerimine funktsioonidesse ja seadetes.

7.1.2 Näidusümbolid

Näidusümbolid annavad teavet seadme aktuaalse seisundi kohta.

Sümbol	Seadme seisund
	Standby Seade või temperatuuritsoon on välja lülitatud.
	Pulseeriv number Seade töötab. Temperatuur pulseerib kuni seadistatud väärtuse saavutamiseni.
	Pulseeriv hoiatussümbol Seade töötab. Teostatakse seadistus.

7.2 Seadme funktsioonid

7.2.1 Juhised seadme funktsioonide kohta

Seadme funktsioonid on seadistatud tehase poolt nii, et Teie seade on täielikult talitusvõimeline.

Tehke enne seadme funktsioonide muutmist, aktiveerimist või deaktiveerimist kindlaks, et järgmised eeldused on täidetud:

- Te olete displei talitusviisi kirjeldusi lugenud ja mõistnud.
- Te olete oma seadme käsitsemis- ja näiduelementidega tutvunud.



Seadme väljalülitamine

See seadistus võimaldab kogu seadme välja lülitada.

Tervikseadme väljalülitamine



Fig. 7

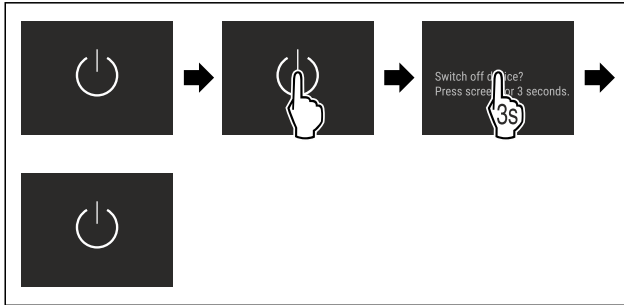


Fig. 8 *

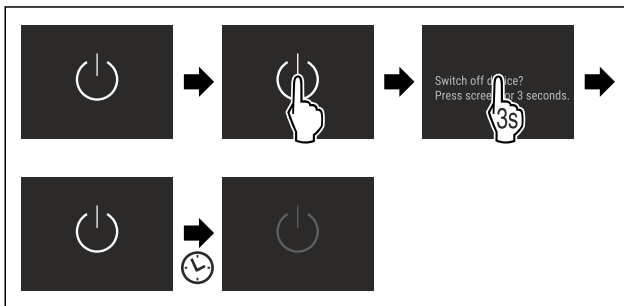


Fig. 9 *

- ▶ Deaktiveerige IceMaker.*
- ▷ Deaktiveeritud: Displei värvub mustaks.

7.2.3 Temperatuuritsooni välja- ja sisselülitamine

Te saate seadme üksikuid temperatuuritsoone üksteisest eraldi välja lülitada.

Kasutamine:

- Puhastamine
- Sulatamine

Jahutusosa väljalülitamine

Tehke kindlaks, et järgmised eeldused on täidetud:

- Jahutusosa on tühjentatud.

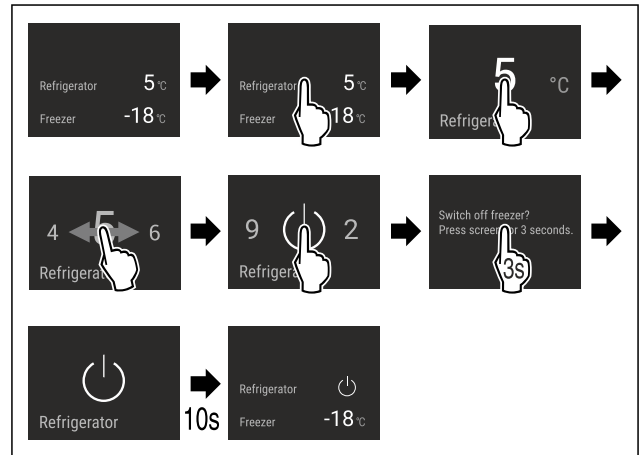


Fig. 10 Näitlik kujutis

- ▶ Viige tegevussammud joonise järgi läbi.
- ▷ Jahutusosa on välja lülitatud.

Jahutusosa sisselülitamine

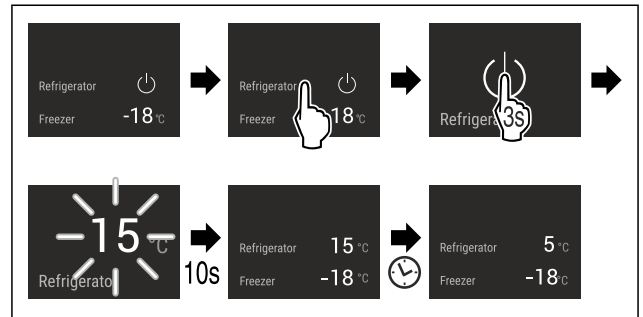


Fig. 11 Näitlik kujutis

- ▶ Viige tegevussammud joonise järgi läbi.
- ▷ Jahutusosa on sisse lülitatud.
- ▷ Seade jahtub viimati seadistatud temperatuurile.



WLAN

Selle funktsiooniga ühendate oma seadme WLAN-iga. Te saate seda siis SmartDevice äpi kaudu mobiilselt lõppseadmelt käsitseda. Selle funktsiooniga saate WLAN-ühenduse ka jälle lahutada või lähtestada.

Edasine informatsioon SmartDevice'i kohta: (vt. 1.3 SmartDevice)

Märkus

SmartDevice-funktsioon pole järgmistes riikides saadaval: Venemaa, Valgevene, Kasahstan.

WLAN-ühenduse loomine esimest korda

Tehke kindlaks, et järgmised eeldused on täidetud:

- SmartDevice äpp on installeeritud (vt apps.home.liebherr.com).
- SmartDevice äpis registreerimine on lõpetatud.



Fig. 12

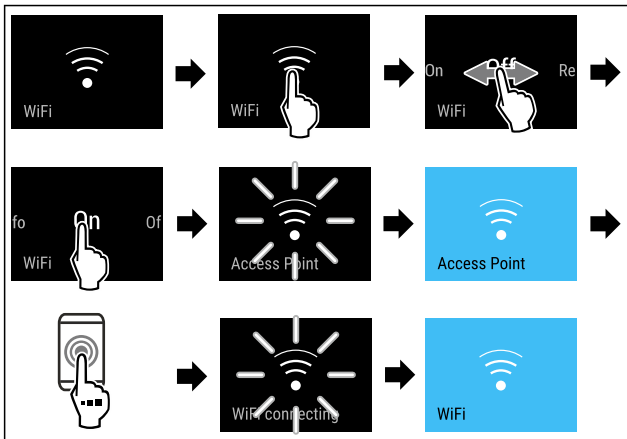


Fig. 13

- ▶ Viige tegevussammud joonise järgi läbi.
- ▷ Ühendus on loodud.

WLAN ühenduse lahutamine



Fig. 14

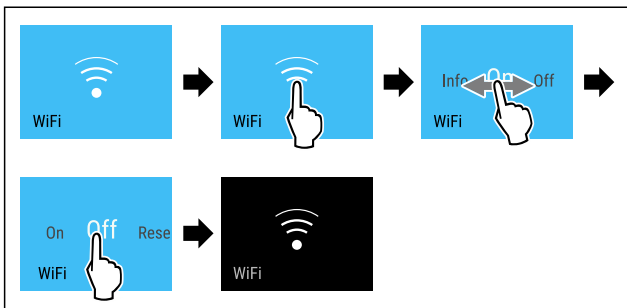


Fig. 15

- ▶ Viige tegevussammud joonise järgi läbi.
- ▷ Ühendus on lahutatud.

WLAN ühenduse lähtestamine



Fig. 16

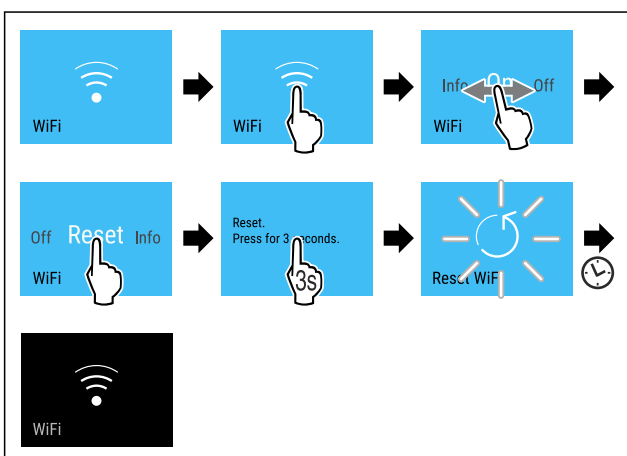


Fig. 17

- ▶ Viige tegevussammud joonise järgi läbi.
- ▷ WLAN-ühendus ja edasised WLANi seaded on tarneseisundile lähtestatud.

Informatsioon WLAN-ühenduse kohta



Fig. 18

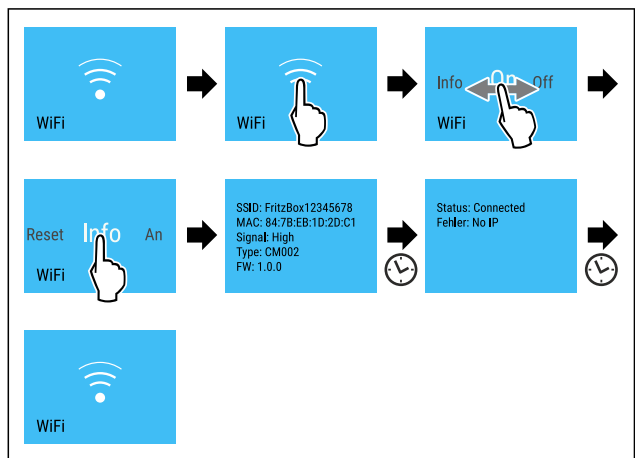


Fig. 19*

- ▶ Viige tegevussammud joonise järgi läbi.

5 °C Temperatuur

Selle funktsiooniga seadistate temperatuuri.

Temperatuur sõltub järgmistest teguritest:

- ukse avamise sagedusest
- ukse avamise kestusest
- ülespanekukoha ruumitemperatuurist
- toiduainete liigist, temperatuurist ja kogusest

Temperatuuritsoon	Soovitav seadistus
-------------------	--------------------

5 °C Jahutusosa 5 °C

-18 °C Külmutusosa -18 °C

Temperatuuri reguleerimine jahutusosas

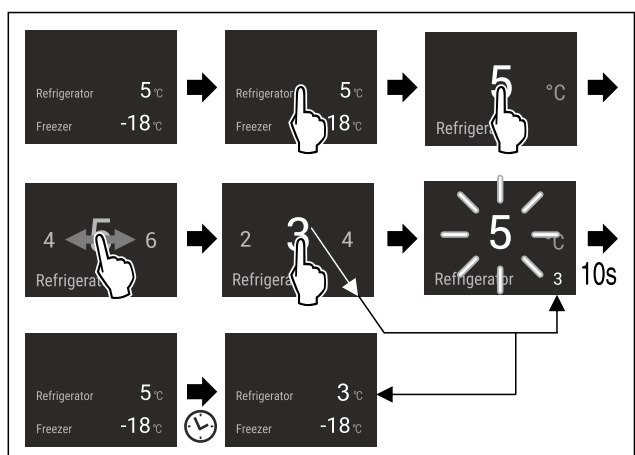


Fig. 20

- ▶ Viige tegevussammud joonise järgi läbi.
- ▷ Temperatuur on seadistatud.

Käsitsemine

Temperatuuri seadistamine külmutusosas

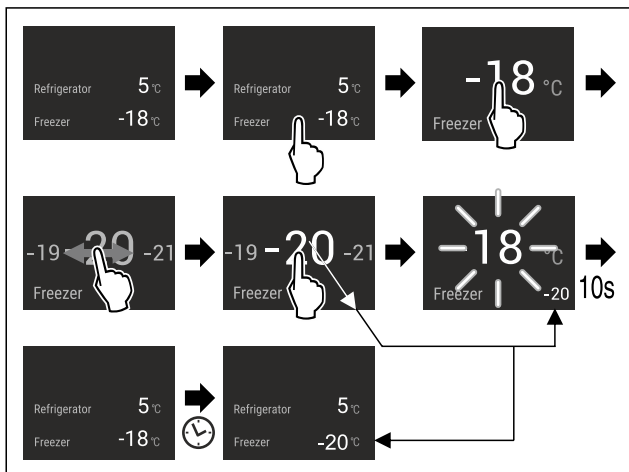


Fig. 21

- ▶ Viige tegevussammud joonise järgi läbi.
- ▷ Temperatuur on seadistatud.

Temperatuuriühik

Selle funktsiooniga seadistate temperatuuriühiku. Temperatuuriühikuna saate seadistada Celsiuse kraadi või Fahrenheiti kraadi.

Temperatuuriühiku seadistamine

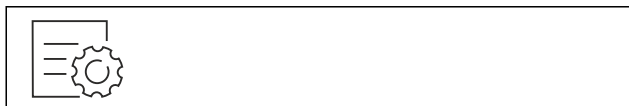


Fig. 22

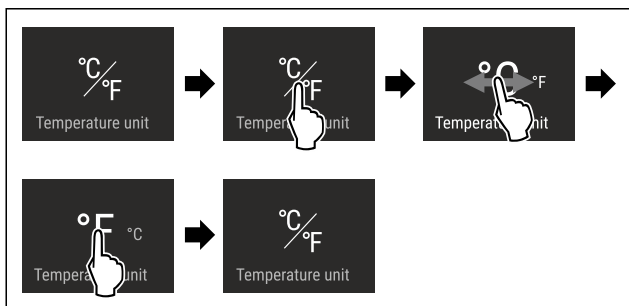


Fig. 23 Näitlik kujutis: Celsiuse kraadilt Fahrenheiti kraadile ümberlülitamine.

- ▶ Viige tegevussammud joonise järgi läbi.
- ▷ Temperatuuriühik on seadistatud.

SuperCool

Selle funktsiooniga lülitate kõrgeimale jahutusvõimsusele. Sedasi saavutate madalamaid jahutustemperatuure.

Funktsioon kehtib jahutusosale Fig. 1 (A).

Kasutamine:

- Suuremate toiduainekoguste kiire jahutamine.

Funktsiooni aktiveerimine / deaktiveerimine

- ▶ Toiduainete panemine jahutusosasse: Aktiveerige funktsioon toiduainete sissepanemisel.
- ▶ Aktiveerige / deaktiveerige .
- või-
- ▶ Aktiveerige / deaktiveerige SmartDevice äpi kaudu.

Funktsioon deaktiveeritakse automaatselt. Seejärel töötab seade normaalrežiimis edasi. Temperatuur seadub seadistatud väärtusele.

PowerCool

Selle funktsiooniga aktiveerite või deaktiveerite PowerCooli. PowerCool hoolitseb toiduainete jahutamiseks optimaalse temperatuurikihistuse eest.

Funktsioon kehtib jahutusosale.

Kasutamine:

- kõrge ruumitemperatuuri korral (alates u 35 °C)
- kõrge õhuniiskuse korral, nt suvepäevadel
- niiskete toiduainete sissepanemisel kondensaadi tekke vältimiseks siseruumis

Märkus

Ventilaator võib töötada ka deaktiveeritud funktsiooni korral. See hoolitseb seetõttu seadmes optimaalse temperatuurijaotuse.

PowerCooli aktiveerimine



Fig. 24

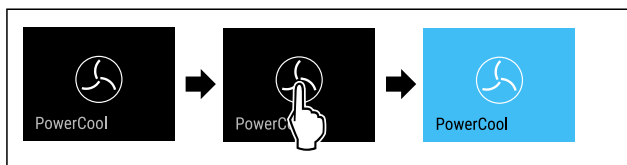


Fig. 25

- ▶ Viige tegevussammud joonise järgi läbi.
- ▷ PowerCool on aktiveeritud.
- ▷ Seadme energiatarve on veidi kõrgem.

PowerCooli deaktiveerimine



Fig. 26

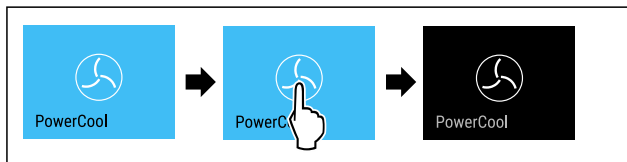


Fig. 27

- ▶ Viige tegevussammud joonise järgi läbi.
- ▷ PowerCool on deaktiveeritud.

SuperFrost

Selle funktsiooniga lülitate kõrgeimale külmutusvõimsusele. Sedasi saavutate madalamaid külmutustemperatuure.

Funktsioon kehtib külmutusosale Fig. 1 (B).

Kasutamine:

- Rohkem kui 2 kg värskete toiduainete külmutamine päevas.

- Värskete toiduainete kiire läbikülmutamine.
- Säilitatavate külmutud toiduainete külmareservide suurendamine enne seadme sulatamist.

Funktsiooni aktiveerimine / deaktiveerimine

Väikese külmutamiskoguse korral:

- ▶ Aktiveerige 6 tundi enne kasutamist. Maksimaalse külmutamiskoguse korral:
- ▶ Aktiveerige 24 tundi enne kasutamist.
- ▶ Aktiveerige / deaktiveerige .

-või-

- ▶ Aktiveerige / deaktiveerige SmartDevice äpi kaudu.

Funktsioon deaktiveeritakse automaatselt. Seejärel töötab seade normaalrežiimis edasi. Temperatuur seadub seadistatud väärtusele.



PartyMode

Selle funktsiooniga aktiveerite või deaktiveerite PartyMode'i. PartyMode aktiveerib erinevad funktsioonid, mis on kasulikud peo jaoks.

PartyMode aktiveerib järgmised funktsioonid:

- SuperCool (vt. SuperCool)
- SuperFrost (vt. SuperFrost)
- IceMaker koos MaxIce'iga (vt. IceMaker / MaxIce*) *

Te saate kõiki esitatud funktsioone individuaalselt ja paindlikult seadistada. Kui deaktiveerite PartyMode'i, siis heidetakse kõik muudatused kõrvale.

PartyMode'i aktiveerimine

Tehe kindlaks, et järgmised eeldused on täidetud:*

- IceMaker on käiku võetud. (vt. 4.2 IceMakeri käikuvõtmine*)



Fig. 28

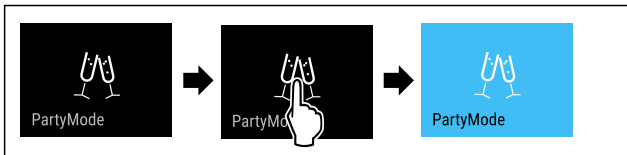


Fig. 29

- ▶ Viige tegevussammud joonise järgi läbi.
- ▷ PartyMode ja juurdekuuluvad funktsioonid on aktiveeritud.
- ▷ Temperatuurinäidik värvub siniseks.
- ▷ Aktuaalne temperatuur vilgub, kuni sihttemperatuur on saavutatud.

PartyMode'i deaktiveerimine

PartyMode deaktiveeritakse 24 tunni pärast automaatselt. Te saate PartyMode'i siiski igal ajal manuaalselt deaktiveerida:



Fig. 30

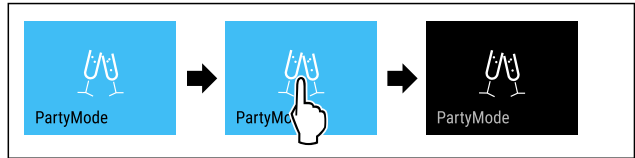


Fig. 31

- ▶ Viige tegevussammud joonise järgi läbi.
- ▷ PartyMode on deaktiveeritud.
- ▷ Seade jahtub eelnevalt seadistatud temperatuurile: Aktuaalne temperatuur vilgub, kuni sihttemperatuur on saavutatud.



HolidayMode

See funktsioon hoolitseb minimaalse energiatarbe eest pikema äraoleku ajal. Jahutusosa temperatuur seadistatakse 15 °C peale ja saavutamise korral näidatakse seda olekuvaates.

Seadistatud külmutustemperatuur säilib.

Funktsioon kehtib jahutusosale Fig. 1 (A).

Kasutamine:

- Energia säästmine pikema äraoleku ajal.
- Halbade lõhnade vältimine ja hallituse teke pikema äraoleku ajal.

Funktsiooni aktiveerimine / deaktiveerimine

- ▶ Tühjendage jahutusosa täielikult.
- ▶ Aktiveerige / deaktiveerige.
- ▷ Aktiveeritud: tõstetakse jahutustemperatuuri.
- ▷ Deaktiveeritud: eelnevalt seadistatud temperatuur taastatakse.



SabbathMode

Selle funktsiooniga aktiveerite või deaktiveerite SabbathMode'i. Kui aktiveerite selle funktsiooni, siis lülitatakse mõned elektroonilised funktsioonid välja. Seetõttu täidab Teie seade juudi pühade nagu nt sabati religioosseid nõudeid ja vastab STAR-K Kosher sertifitseeringule.

Seadme seisund aktiivse SabbathMode'i puhul
Olekunäidik näitab püsivalt SabbathMode'i.
Displeil on kõik funktsioonid välja arvatud funktsioon SabbathMode'i deaktiveerimine tõkestatud.
Aktiivsed funktsioonid jäävad aktiivseks.
Displei jääb heledaks, kui sulete ukse.
Sisevalgustus on deaktiveeritud.
Meeldetuletusi ei täideta. Seadistatud ajaintervall peatatakse.
Meeldetuletusi ja hoiatusi ei näidata.
Uksealarmi pole.
Temperatuurialarmi pole.
IceMaker on käigust võetud.*
Sulatustsüklid töötavad ainult etteantud ajal seadme tarvet arvestamata.
Seade pöördub pärast voolukatkestust SabbathMode'i tagasi.

Seadme seisund

Käsitsemine

Märkus

Kõnealune seade on instituudi „Institute for Science and Halacha“ poolt sertifitseeritud. (www.machonhalacha.co.il)

STAR-K kaudu sertifitseeritud seadmete loendi leiate aadressilt www.star-k.org/appliances.

SabbathMode'i aktiveerimine



HOIATUS

Mürgitusoht riknenud toiduainete tõttu!

Kui olete SabbathMode'i aktiveerinud ja tekib voolukatkestus, siis ei ilmu olekunäidikul teadet voolukatkestuse kohta. Kui voolukatkestus on lõppenud, siis töötab seade SabbathMode'is edasi. Voolukatkestuse tõttu võivad toiduained rikneda ja nende tarbimine toiduainemürgistust põhjustada.

Pärast voolukatkestust:

- ▶ Ärge tarbige toiduaineid, mis olid külmunud ja üles sulanud.



Fig. 32

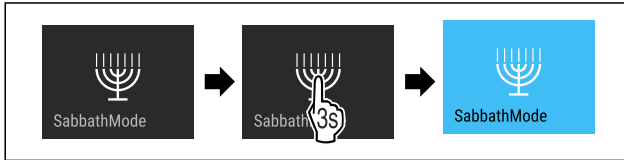


Fig. 33

- ▶ Viige tegevussammud joonise järgi läbi.
- ▷ SabbathMode on aktiveeritud.
- ▷ Olekunäidik näitab püsivalt SabbathMode'i.

SabbathMode'i deaktiveerimine

SabbathMode deaktiveeritakse 80 tunni pärast automaatselt. Te saate SabbathMode'i siiski igal ajal manuaalselt deaktiveerida:

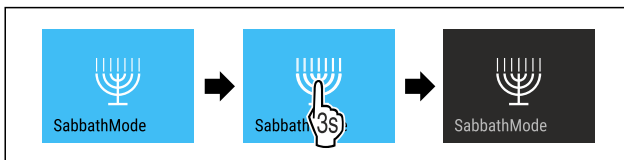


Fig. 34

- ▶ Viige tegevussammud joonise järgi läbi.
- ▷ SabbathMode on deaktiveeritud.



EnergySaver

See funktsioon aktiveerib või deaktiveerib energiasäästumooduse. Kui aktiveerite selle funktsiooni, siis energiatarve langeb ja temperatuur tõuseb seadmes 2 °C võrra. Toiduained jäävad värseks, aga säilivus lüheneb.

Temperatuuritsoon	Soovitav seadistus	Temperatuur aktiivse EnergySaveri puhul
5 °C Jahutusosa	5 °C	7 °C
-18 °C Külmutusosa	-18 °C	-16 °C

Temperatuurid

EnergySaver'i aktiveerimine



Fig. 35

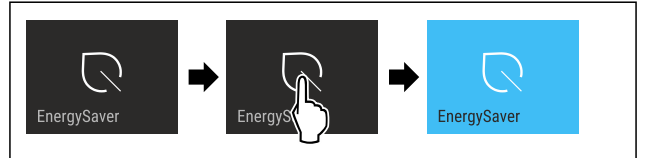


Fig. 36

- ▶ Viige tegevussammud joonise järgi läbi.
- ▷ Energiasäästumoodus on aktiveeritud.

EnergySaver'i deaktiveerimine



Fig. 37

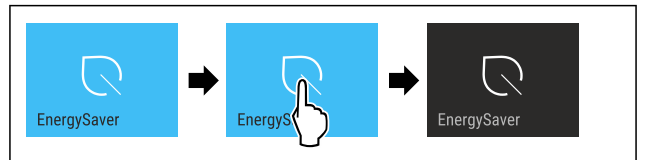


Fig. 38

- ▶ Viige tegevussammud joonise järgi läbi.
- ▷ Energiasäästumoodus on deaktiveeritud.



IceMaker / MaxIce*

Funktsiooniga IceMaker aktiveerite või deaktiveerite jääkuubikute valmistamise. Funktsiooniga MaxIce suurendate jääkuubikute kogust IceMakeris.

Edasine informatsioon jääkuubikute koguse kohta:	(vt. 10.1 Tehnilised andmed)
Edasine informatsioon jääkuubikute suuruse kohta:	(vt. Jääkuubikud*)
Edasine informatsioon IceMakeri torustike puhastamise kohta:	(vt. TubeClean*)

IceMakeri aktiveerimine

Tehke kindlaks, et järgmised eeldused on täidetud:

- IceMaker on käiku võetud. (vt. 8.9 IceMaker*)
- Veepaak on täidetud. (vt. 8.9.1 Veepaagi täitmine*) *



Fig. 39

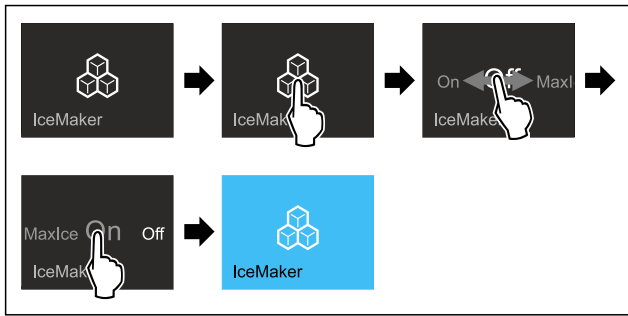


Fig. 40

▶ Viige tegevussammud joonise järgi läbi.

-või-

▶ Aktiveerige SmartDevice äpiga.

▷ IceMaker on aktiveeritud. Esimeste jääkuubikute tootmiseni võib kuluda IceMakeril kuni 24 tundi.

IceMakeri aktiveerimine koos MaxIce'iga

Kui funktsioon IceMaker pole eelnevalt veel aktiveeritud, siis tehke kindlaks, et järgmised eeldused on täidetud:

- IceMaker on käiku võetud. (vt. 8.9 IceMaker*)
- Veepaak on täidetud. (vt. 8.9.1 Veepaagi täitmine*) *



Fig. 41

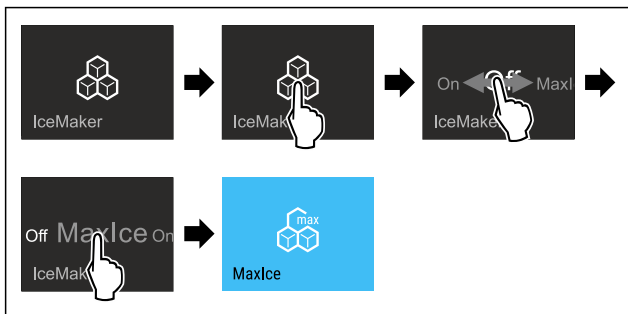


Fig. 42

▶ Viige tegevussammud joonise järgi läbi.

-või-

▶ Aktiveerige SmartDevice äpiga.

▷ IceMaker on koos MaxIce'iga aktiveeritud.

IceMakeri ja MaxIce'i vahel ümberlülitamine

Kui olete aktiveerinud IceMakeri ja soovite lülitada MaxIce'ile:



Fig. 43

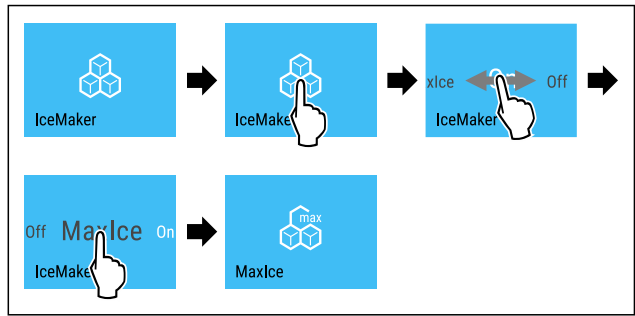


Fig. 44

▶ Viige tegevussammud joonise järgi läbi.

▷ IceMaker on koos MaxIce'iga aktiveeritud.

Kui olete aktiveerinud MaxIce'i ja soovite lülitada IceMaker'ile:



Fig. 45

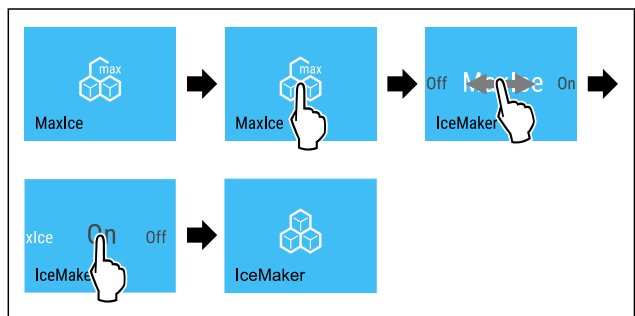


Fig. 46

▶ Viige tegevussammud joonise järgi läbi.

▷ IceMaker on aktiveeritud.

▷ MaxIce on deaktiveeritud.

IceMakeri / MaxIce'i deaktiveerimine

Tehke kindlaks, et järgmised eeldused on täidetud:*

- Veepaak on tühjendatud. (vt. 8.9 IceMaker*)



Fig. 47

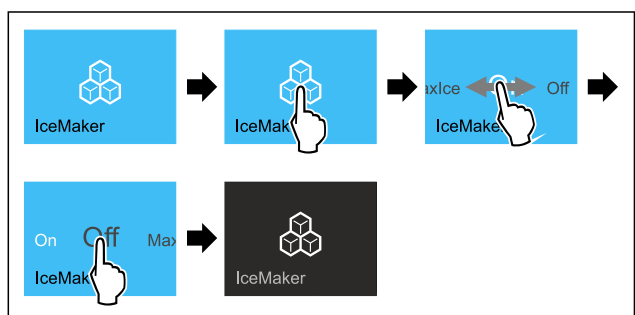


Fig. 48 Näitlik kujutis aktiivse funktsiooniga IceMaker

▶ Viige tegevussammud joonise järgi läbi.

-või-

▶ Deaktiveerige SmartDevice äpiga.

▷ IceMaker ja MaxIce on deaktiveeritud.

▷ Jooksev jääkuubikute tootmine lõpetatakse.

Käsitsemine

▷ IceMaker lülitub automaatselt välja.

5 Jääkuubikud*

See seadistus võimaldab jääkuubikute suurust individuaalselt seadistada.*

Seadistuse valimine*

▶ Seadistage väärtus kliendimenüüs .



TubeClean*

See seadistus võimaldab IceMakeri torustikke puhastada.*

Tehke kindlaks, et järgmised eeldused on täidetud:*

IceMakeri puhastus on ette valmistatud (vt. 9.4.6 IceMakeri puhastamine*).

Seadistuse aktiveerimine*

- ▶ Aktiveerige seadistus kliendimenüüs .
- ▷ Loputusprotseduur valmistatakse ette (max 60 min): Sümbol pulseerib.
- ▷ Loputatakse veetorustikke: Sümbol pulseerib.
- ▷ Loputusprotseduur on lõpetatud: Funktsioon on automaatselt deaktiveeritud.



CleaningMode

Selle funktsiooniga aktiveerite või deaktiveerite CleaningMode'i. CleaningMode võimaldab seadet mugavalt puhastada.

See seadistus kehtib jahutusosale.

Kasutamine:

- Jahutusosa puhastamine. (vt. 9.4 Seadme puhastamine)

Seadme seisund aktiivse CleaningMode'i puhul
Olekunäidik näitab püsivalt CleaningMode'i.
Jahutusosa on välja lülitatud.
Meeldetuletusi ja hoiatusi ei näidata. Signaalheli ei kõla.

Seadme seisund

CleaningMode'i aktiveerimine



Fig. 49



Fig. 50

- ▶ Viige tegevussammud joonise järgi läbi.
- ▷ CleaningMode on aktiveeritud.
- ▷ Olekunäidik näitab püsivalt CleaningMode'i.

CleaningMode'i deaktiveerimine

CleaningMode deaktiveeritakse 60 minuti pärast automaatselt. Te saate CleaningMode'i siiski igal ajal manuaalselt deaktiveerida:

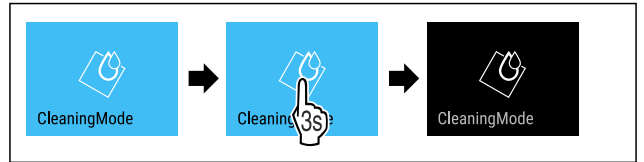


Fig. 51

- ▶ Viige tegevussammud joonise järgi läbi.
- ▷ CleaningMode on deaktiveeritud.
- ▷ Seade jahtub eelnevalt seadistatud temperatuurile.



Displei heledus

Selle funktsiooniga seadistate astmekaupa displei heledust.

Te saate seadistada järgmisi heledusastmeid:

- 40 %
- 60 %
- 80 %
- 100 %

Displei heleduse seadistamine

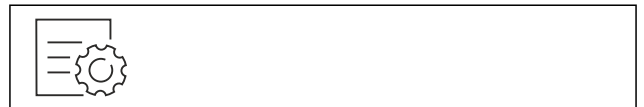


Fig. 52

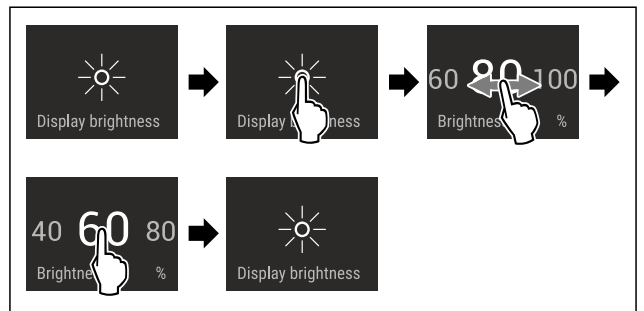


Fig. 53 Näitlik kujutis: 80 % pealt 60 % peale ümberlülitamine.

- ▶ Viige tegevussammud joonise järgi läbi.
- ▷ Displei heledus on seadistatud.



Uksealarm

See seadistus võimaldab seadistada aega, kuni kõlab uksealarm (vt. Sulgege uks) .

Järgmised väärtused on seadistatavad:

- 1 min
- 2 min
- 3 min
- Välja

Seadistuse valimine

- ▶ Seadistage väärtus (vt. 7.3 Veateated) .



Sisestuslukk

Selle funktsiooniga aktiveerite või deaktiveerite sisestusluku. Sisestuslukk takistab seadme kogemata käsitlemist laste poolt.

Kasutamine:

- Funktsioonide ettekavatsematu muutmise vältimine.

- Seadme ettekavatsematu väljalülitamise vältimine.
- Temperatuuri ettekavatsematu seadistamise vältimine.

Sisestusluku aktiveerimine

Kui aktiveerite sisestusluku, siis saate jätkuvalt menüüdes navigeerida, kuid Te ei saa teisi funktsioone välja valida ega muuta.

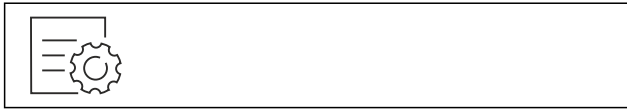


Fig. 54

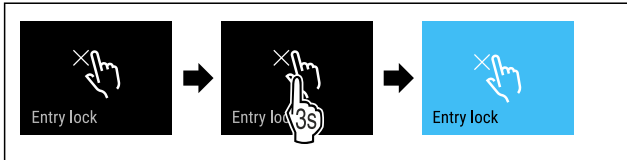


Fig. 55

- ▶ Viige tegevussammud joonise järgi läbi.
- ▷ Sisestuslukk on aktiveeritud.

Sisestusluku deaktiveerimine



Fig. 56

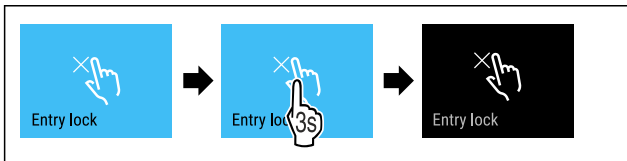


Fig. 57

- ▶ Viige tegevussammud joonise järgi läbi.
- ▷ Sisestuslukk on deaktiveeritud.



Keel

Selle funktsiooniga seadistate näidiku keele.

Te saate seadistada järgmisi keeli:

- Saksa
- Inglise
- Prantsuse
- Hispaania
- Itaalia
- Hollandi
- Tšehhi
- Poola
- Portugali
- Vene
- Hiina

Keele seadistamine

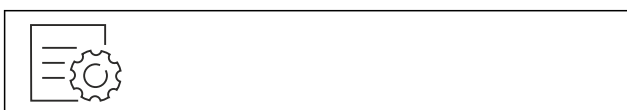


Fig. 58

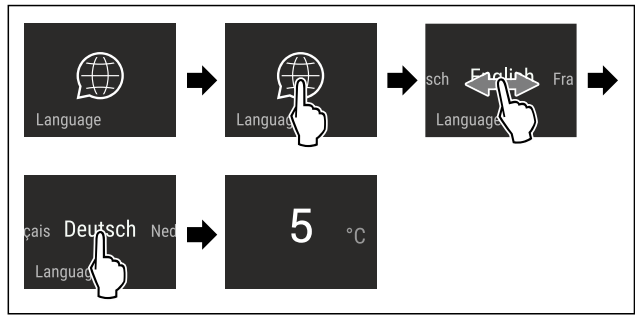


Fig. 59 Näitlik kujutis olenevalt keelest ja temperatuurist

- ▶ Viige tegevussammud joonise järgi läbi.
- ▷ Keel on seadistatud.
- ▷ Näidik hüppab olekunäitu tagasi.




Info

See seadistus võimaldab lugeda seadme informatsiooni ja ligipääsu kliendimenüüle.

Järgmine informatsioon on loetav:

- Mudeli nimi
- Indeks
- Seerianumber
- Teenindusnumber

Seadme informatsiooni ettekutsumine

- ▶ Libistage näidikul sõrmega, kuni näidatakse seadeid .
- ▶ Kinnitage näit.
- ▶ Libistage näidikul sõrmega, kuni näidatakse informatsiooni.
- ▶ Lugege seadme informatsiooni.



Meeldetuletus

Meeldetuletusi näidatakse akustiliselt signaalheliga ja visuaalselt sümboliga displeil. Signaalheli tugevneb ja muutub valjemaks, kuni teade lõpetatakse.



FreshAir aktiivsöefiltri asendamine

See teade ilmub, kui õhufilter tuleks ära vahetada.

- ▶ Vahetage õhufiltrit iga kuue kuu tagant.
- ▶ Kinnitage teade.
- ▷ Hooldusintervall algab uuesti.
- ▷ Õhufilter tagab jahutusseadmes optimaalse õhukvaliteedi.

Seadistuse aktiveerimine

- ▶ Aktiveerige / deaktiveerige .



Demomoodus

Demomoodus on spetsiaalne funktsioon edasimüüjatele, kes soovivad seadme funktsioone esitleda. Kui aktiveerite demomooduse, siis on kõik külmatehnilised funktsioonid deaktiveeritud.

Kui lülitate seadme sisse ja olekunäidikule ilmub "Demo", siis on demomoodus juba aktiveeritud.

Kui aktiveerite demomooduse ja seejärel deaktiveerite selle taas, siis lähtestatakse seade tehaseseadetele. (vt. Lähtestamine)

Demomooduse aktiveerimine



Fig. 60

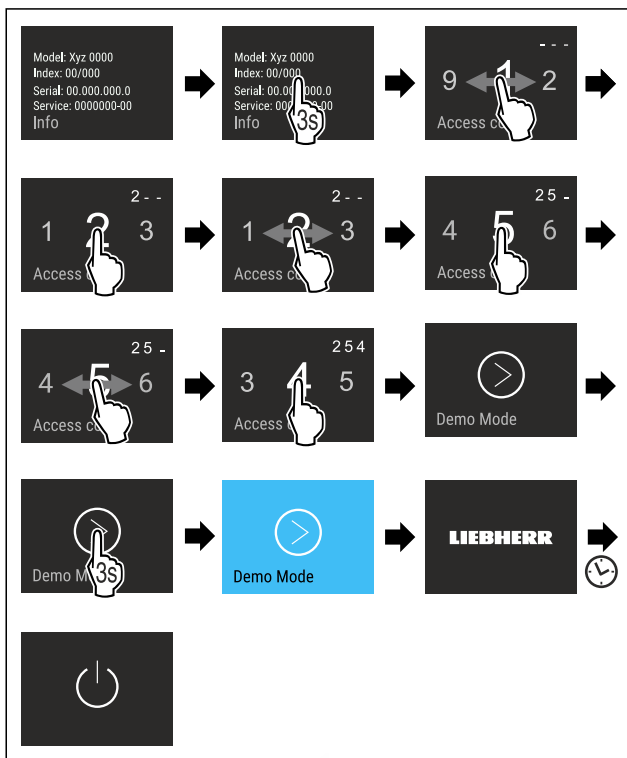


Fig. 61

- ▶ Viige tegevussammud joonise järgi läbi.
- ▷ Demomoodus on aktiveeritud.
- ▷ Seade on välja lülitatud.
- ▶ Lülitage seade sisse. (vt. 4.1 Seadme sisselülitamine (esmakordne käikuvõtmine))
- ▷ Olekunäidikule ilmub "DEMO".

Demomooduse deaktiveerimine



Fig. 62

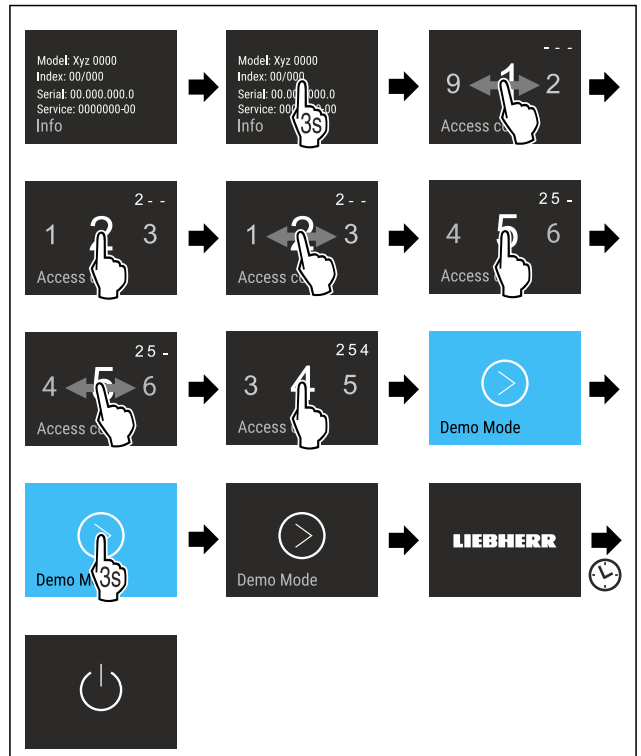


Fig. 63

- ▶ Viige tegevussammud joonise järgi läbi.
- ▷ Demomoodus on deaktiveeritud.
- ▷ Seade on välja lülitatud.
- ▶ Lülitage seade sisse. (vt. 4.1 Seadme sisselülitamine (esmakordne käikuvõtmine))
- ▷ Seade on tehaseseadetele lähtestatud.

Lähtestamine

See funktsioon võimaldab kõiki seadeid tehaseseadetele lähtestada. Kõik seaded, mida Te olete senini teostanud, lähtestatakse nende esialgsele seadistusele.

Seadistuse aktiveerimine

- ▶ Aktiveerige .

7.3 Veateated

Veateateid näidatakse displeil. On olemas veateadete kaks kategooriat:

Kategooria	Tähendus
Teade	Tuletab meelde üldisi protseduure. Te saate need protseduurid läbi viia ja sellega teate kõrvaldada.
Hoiatus	Ilmub talitlusrikete korral. Lisaks näidule displeil kõlab signaal. Signaalheli valjeneb, kuni kinnitate näidu puudutamisega. Te saate lihtsamaid talitlusrikke ise kõrvaldada. Raskekujuliste talitlusrikete korral peate võtma ühendust klienditeenindusega.

7.3.1 Hoiatused

Sulgege uks

Teade ilmub, kui uks on liiga kaua avatud. Aega, kuni teade ilmub, saab seadistada .

► Alarmi lõpetamine: Kinnitage teade.

-või-

► Sulgege uks.



Voolukatkestus

Teade ilmub, kui külmutustemperatuur on voolukatkestuse tõttu tõusnud. Kui voolukatkestus on lõppenud, siis töötab seade seadistatud temperatuuriga edasi.

► Alarmi lõpetamine: Kinnitage teade.

▷ Ilmub temperatuurialarm (vt. Temperatuurialarm).



Temperatuurialarm

Teade ilmub, kui külmutustemperatuur ei vasta seadistatud temperatuurile.

Temperatuurierinevuste põhjuseks võib olla:

- Pandi sisse soojad värsked toiduained.
- Toiduainete sorteerimisel ja väljavõtmisel voolas sisse liiga palju sooja ruumiõhku.
- Oli pikem voolukatkestus.
- Seade on defektne.

Kui põhjus on kõrvaldatud, siis töötab seade seadistatud temperatuuriga edasi.

► Kinnitage näit.

▷ Näidatakse kõrgeimat temperatuuri.

► Kinnitage näit uuesti.

▷ Näidatakse olekunäitu.

▷ Näidatakse aktuaalset temperatuuri.



Viga

See teade ilmub, kui esineb seadmeviga. Seadme ühel detailil esineb viga.

- Avage uks.
- Märkige veakood üles.
- Kinnitage teade.
- ▷ Signaalheli vaikib.
- ▷ Ilmub olekunäidik.
- Sulgege uks.
- Pöörduge klienditeenindusse. (vt. 10.4 Klienditeenindus)

7.3.2 Teated



Veepaak*

See teade ilmub, kui veepaagis pole piisavalt vett.

► Täitke veepaak.

▷ IceMaker toodab jääkuubikuid.

► Täidetud veepaagi ja säiliva teate korral: Kontrollige, kas ujuk on kinni kiilunud.

► Vajaduse korral tühjendage veest ja liigutage ujukit peene abivahendiga, nt vatitikuga.

► Täidetud veepaagi ja säiliva teate korral: Pöörduge klienditeenindusse. (vt. 10.4 Klienditeenindus)



IceMakeri sahtli sissepanemine*

See teade ilmub, kui IceMakeri sahtel on avatud.

► Lükake IceMakeri sahtel sisse.

▷ Teade kustub.

▷ IceMaker toodab jääkuubikuid.

8 Varustus

8.1 Ukseriilul

8.1.1 Ukseriuli ümberpaigutamine / väljavõtmine

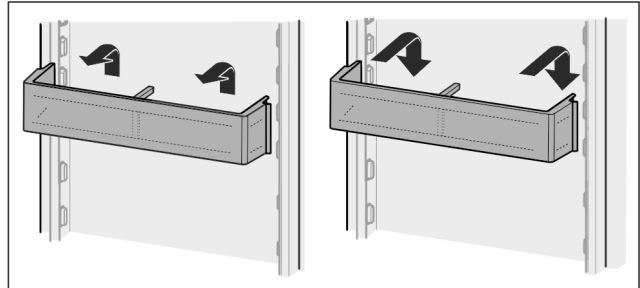


Fig. 64

► Lükake riulit ülespoole.

► Tõmmake ettepoole.

► Pange vastupidises järjekorras jälle sisse.

8.1.2 Ukseriuli lahtivõtmine

Ukseriuli saab puhastamiseks lahti võtta.

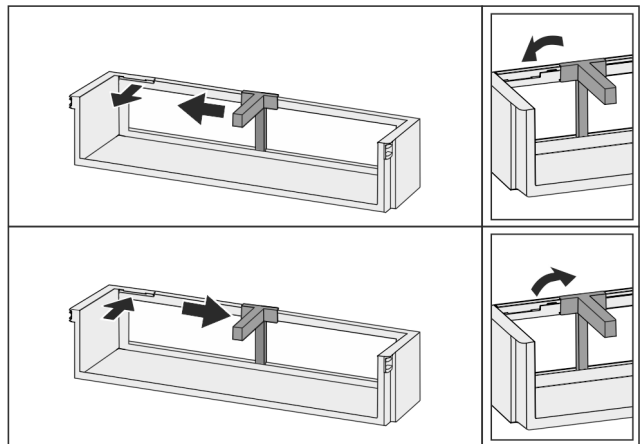


Fig. 65

► Võtke ukseriul lahti.

8.2 Riulid

8.2.1 Riulite ümberpaigutamine / väljavõtmine

Riulid on etteavatsematu väljatõmbamise vastu väljatõmbepiduritega kaitstud.

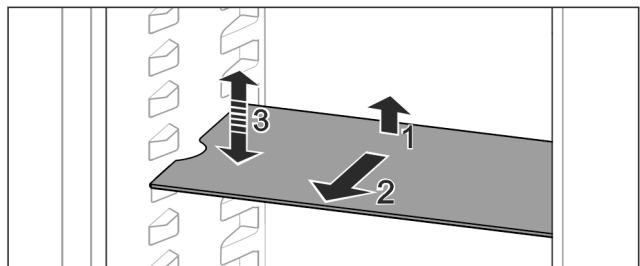


Fig. 66

► Tõstke riul üles ja tõmmake ettepoole välja.

▷ Külgmine väljalõige toe positsioonis.

► Riuli ümberpaigutamine: tõstke või langetage suvalisele kõrgusele ja lükake sisse.

-või-

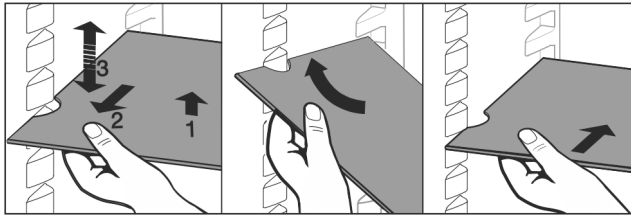


Fig. 67

► Riili täielik väljavõtmine: Tõmmake ettepoole välja.

- Lihtsustatud väljavõtmine: seadke riil kaldu.
- Riili jälle sissepanemine: lükake lõpuni sisse.
- ▷ Väljatõmbepidurid on suunatud allapoole.
- ▷ Väljatõmbepidurid asuvad eesmise toetuspinna taga.

EasyFresh laegaste kohal asuva riili saab samuti välja võtta.

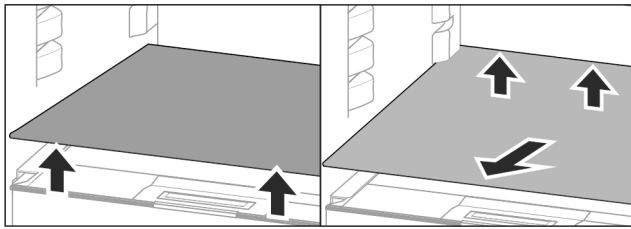


Fig. 68

Riili väljavõtmine:

Kui IceMakeri (vt. 8.9 IceMaker*) on välja võetud:*

- Tõstke riil eest ja tagant üles.*
- Tõstke riil eest ja tagant üles.*
- Võtke ettepoole välja.

Ärge pange toitu selle all asuvale sahtlikaanele!

Riili sisselükkamine:

- Pange riil kohale kaldu, tahapoole alla suunatult.
- ▷ Väljatõmbepidurid on suunatud allapoole.
- Lükake riil sisse ja pange kohale.

8.2.2 Riulite lahtivõtmine

Riuleid saab puhastamiseks lahti võtta.

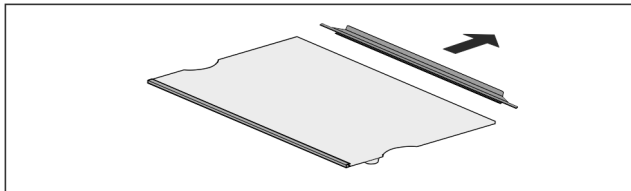


Fig. 69

► Võtke riili lahti.

8.3 Jaotatav riil

8.3.1 Jaotatava riili kasutamine

Riulid on ettekavatsematu väljatõmbamise vastu väljatõmbepiduritega kaitstud.

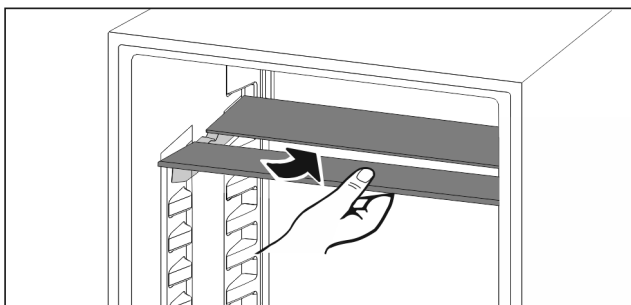


Fig. 70

► Lükake jaotatav riil joonise järgi alla.

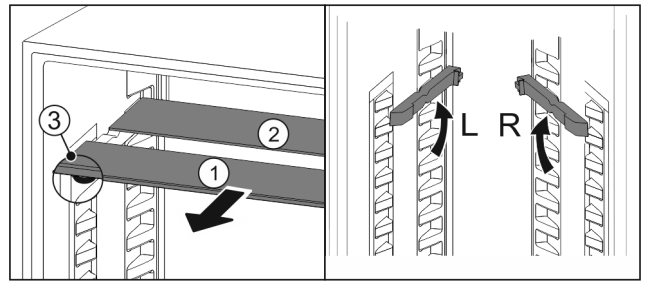


Fig. 71

Kõrguses nihutamine:

- Tõmmake Fig. 71 (1) klaasplaadid üksikult ettepoole välja.
- Tõmmake tugisiinid fikseeringust välja ja fikseerige soovitud kõrgusel.
- Lükake klaasplaadid üksikult üksteise järel sisse.
- ▷ Lapikud väljatõmbepidurid ees, vahetult tugisiini taga.
- ▷ Kõrged väljatõmbepidurid taga.

Mõlema riili kasutamine:

- Haarake ühe käega alumisest klaasplaadist ja tõmmake ettepoole.
- ▷ Iluliist klaasplaat Fig. 71 (1) asub ees.
- ▷ Pidurid Fig. 71 (3) on suunatud allapoole.

8.4 VarioSafe*

Jahutusosas pakub VarioSafe ruumi nt väikesemõõtmeliste toiduainetele, pakenditele, tuubidele ja klaaspurkidele.

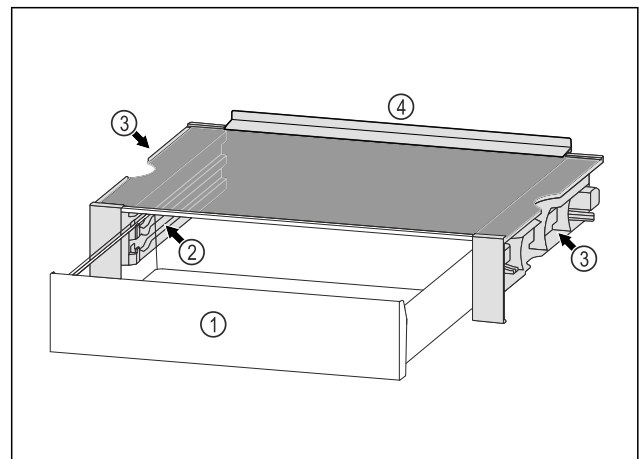


Fig. 72

- (1) VarioSafe-sahtel
- (2) Ribidega külgeinad VarioSafe-sahtlile
- (3) Väljalõiked vasakus ja paremas külgeinad
- (4) Piirdeserv

8.4.1 VarioSafe'i sissepanemine

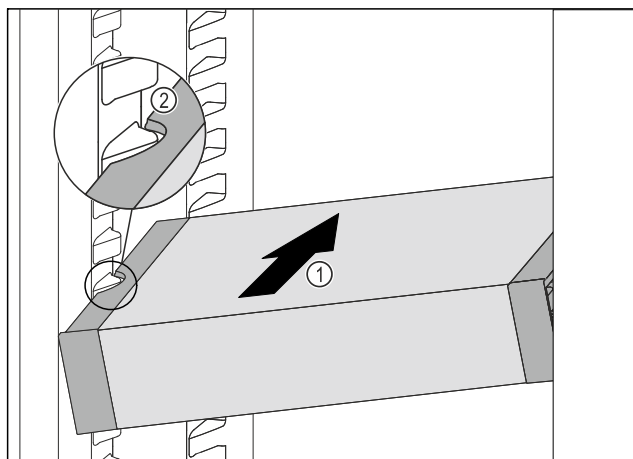


Fig. 73

- ▶ Lükake VarioSafe'i kaldu jahutusosasse Fig. 73 (1), kuni VarioSafe'i külgmised väljalõiked Fig. 73 (2) asuvad jahutusosas anumaribi kõrgusel.

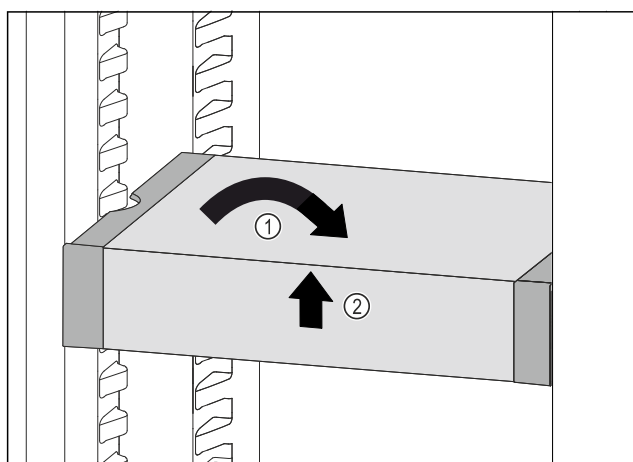


Fig. 74

- ▶ Seadke VarioSafe otseks. Fig. 74 (1)
- ▶ Tõstke VarioSafe eest üles. Fig. 74 (2)

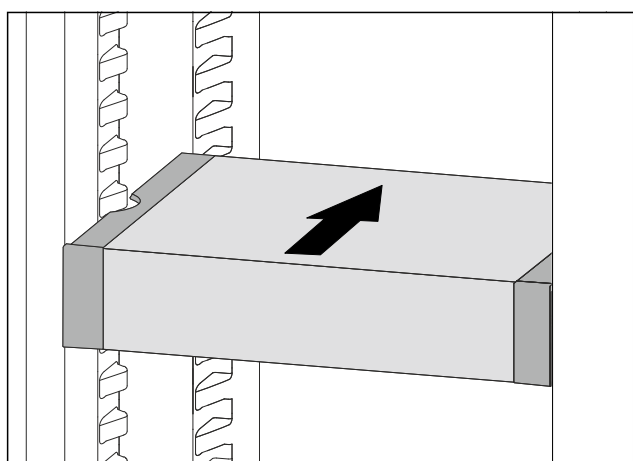


Fig. 75

- ▶ Tõstke VarioSafe ettepoole üles.
- ▶ Lükake VarioSafe tahapoole sisse.
- ▶ Laske VarioSafe alla.
- ▷ VarioSafe fikseerub ees kuuldavalt.
- ▷ VarioSafe on sisse pandud.

8.4.2 VarioSafe'i ümberpaigutamine

Te saate VarioSafe'i tervikuna jahutusosas ümber paigutada.

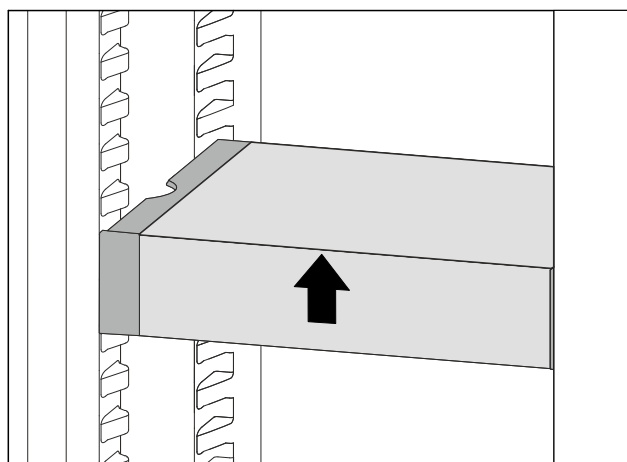


Fig. 76

- ▶ Tõstke VarioSafe eest üles.

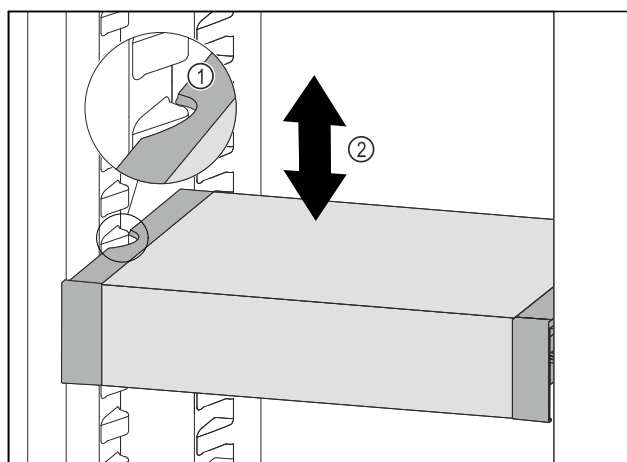


Fig. 77

- ▶ Tõmmake VarioSafe'i ettepoole, kuni VarioSafe'i külgmised väljalõiked asuvad jahutusosas anumaribi kõrgusel. Fig. 77 (1)
- ▶ Liigutage VarioSafe'i jahutusosas ülespoole või allapoole, kuni on saavutatud soovitud kõrgus. Fig. 77 (2)

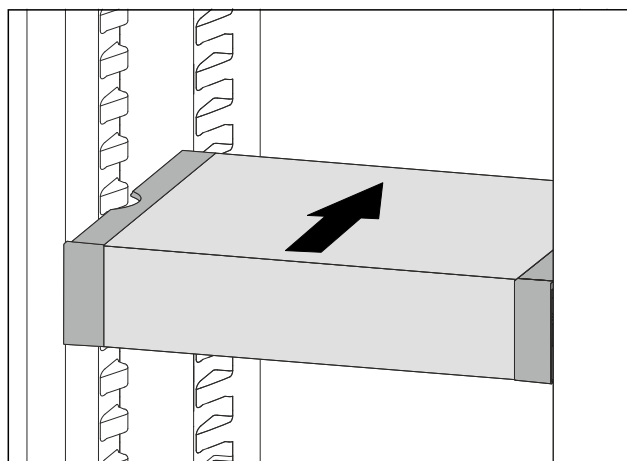


Fig. 78

- ▶ Tõstke VarioSafe eest üles.
- ▶ Lükake VarioSafe tahapoole sisse.
- ▷ VarioSafe fikseerub ees kuuldavalt.
- ▷ VarioSafe on kõrguses ümber paigutatud.

8.4.3 VarioSafe-sahtli ümberpaigutamine

Te saate VarioSafe-sahtlit kahel erineval kõrgusel sisse panna. Kui soovite säilitada VarioSafe-sahtlis kõrgemaid toiduaineid, siis lükake VarioSafe-sahtel alumisel ribil sisse. Kui soovite säilitada VarioSafe-sahtlis madalamaid toiduaineid, siis lükake VarioSafe-sahtel ülemisel ribil sisse.

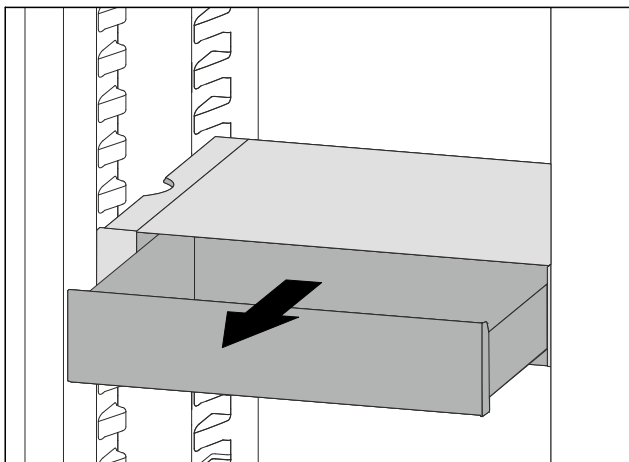


Fig. 79

- ▶ Tõmmake VarioSafe-sahtel piirajani välja.
- ▶ Tõstke VarioSafe-sahtel eest üles.
- ▶ Võtke VarioSafe-sahtel ettepoole välja.

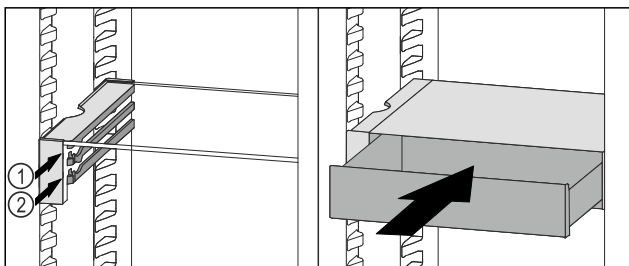


Fig. 80

- ▶ Tõstke VarioSafe-sahtel eest üles.
- ▶ Asetage VarioSafe-sahtel peatajate taga soovitud ribile Fig. 80 (1) või Fig. 80 (2).
- ▷ VarioSafe-sahtel on kõrguses ümber paigutatud.

8.4.4 VarioSafe'i väljavõtmine

Te saate VarioSafe'i tervikuna välja võtta.

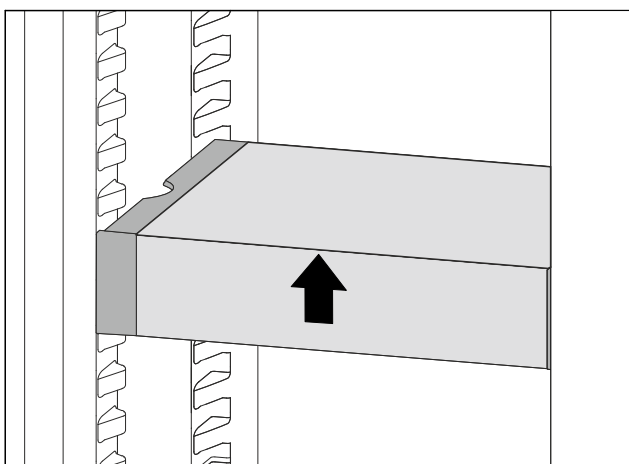


Fig. 81

- ▶ Tõstke VarioSafe eest üles.

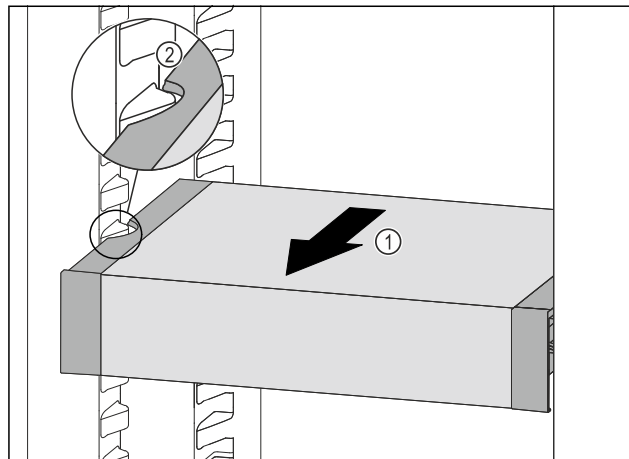


Fig. 82

- ▶ Tõmmake VarioSafe'i ettepoole Fig. 82 (1), kuni VarioSafe'i külgmised väljalõiked asuvad jahutusosas anuma ribi kõrgusel. Fig. 82 (2)

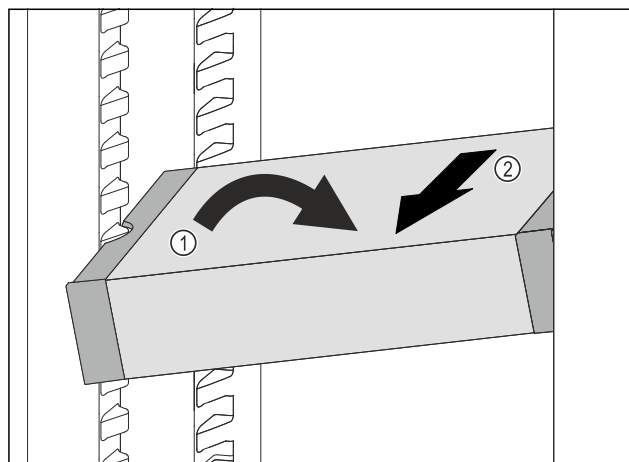


Fig. 83

- ▶ Seadke VarioSafe jahutusosas kaldu. Fig. 83 (1)
- ▶ Võtke VarioSafe ettepoole välja. Fig. 83 (2)
- ▷ VarioSafe on välja võetud.

8.4.5 VarioSafe'i lahtivõtmine

Te saate VarioSafe'i üksikosadeks lahti võtta, kui soovite VarioSafe'i puhastada või varuosi paigaldada või maha võtta.

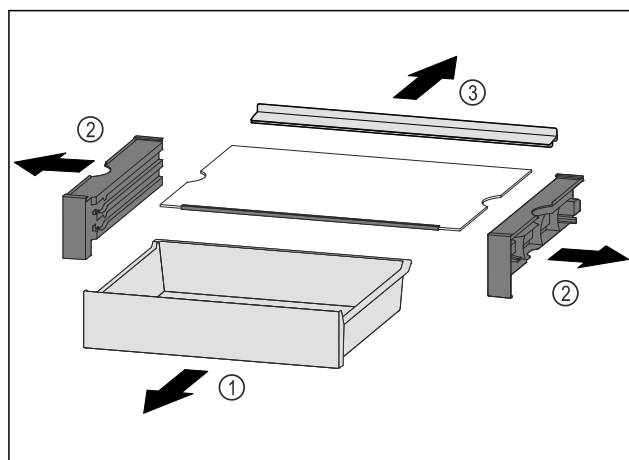


Fig. 84

- ▶ Võtke VarioSafe tervikuna välja. (vt. 8.4.4 VarioSafe'i väljavõtmine)
- ▶ Võtke VarioSafe joonise järgi lahti.

8.5 Sahtlid

Te saate sahtleid puhastamiseks välja võtta.

Te saate sahtlid välja võtta, et kasutada VarioSpace'i.

Sahtlite väljavõtmine ja sissepanemine erineb olenevalt väljatõmbesüsteemist. Teie seade võib sisaldada erinevaid väljatõmbesüsteeme.

Märkus

Kui ventilatsioon on ebapiisav, siis energiatarve suureneb ja jahutusvõimsus väheneb.

- ▶ Jätke kõige alumine sahtel seadmesse!
- ▶ Hoidke ventilaatori õhupilud tagaseina siseküljel alati vabad!

8.5.1 Sahtel seadme põrandal või klaasplaadil

Sahtel liigub otse seadme põrandal või klaasplaadil. Siinid puuduvad.

Sahtli väljavõtmine

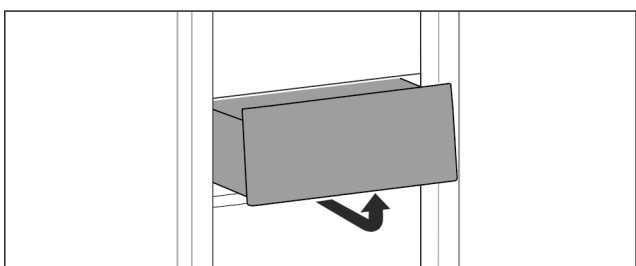


Fig. 85

- ▶ Võtke sahtel vastavalt joonisele välja.

Sahtli sissepanemine

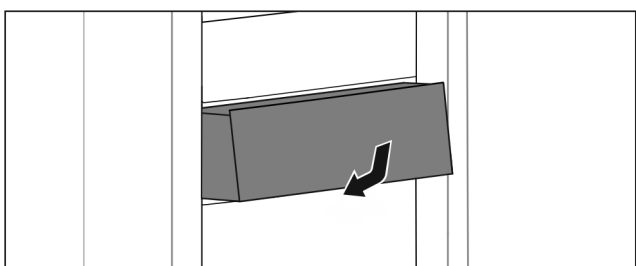


Fig. 86

- ▶ Pange sahtel vastavalt joonisele sisse.

8.5.2 Liugsiinidel sahtel

Sahtli väljavõtmine

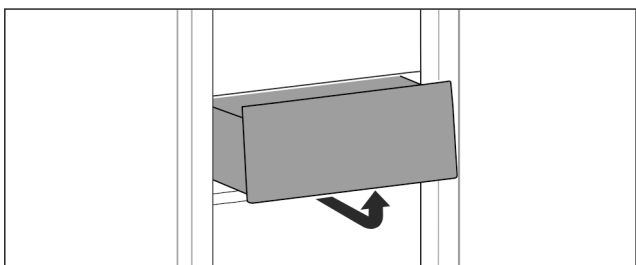


Fig. 87

- ▶ Võtke sahtel vastavalt joonisele välja.

Sahtli sissepanemine

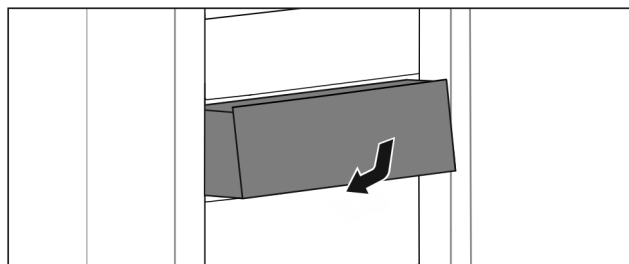


Fig. 88

- ▶ Pange sahtel vastavalt joonisele sisse.

8.5.3 Teleskoopsiinidel sahtel

Sahtel liigub väljatõmmatavate siinidega (teleskoopsiinid). On olemas täisväljatõmbega teleskoopsiinid ja osaväljatõmbega teleskoopsiinid. Täisväljatõmbega sahtlid saab seadmest täielikult välja tõmmata. Osaväljatõmbega sahtleid ei saa seadmest täielikult välja tõmmata. Milline süsteem on Teie seadmes, sõltub seadme tüübist.

Täisväljatõmme*

Te tunnete täisväljatõmbe ära klambrist, mis asub siinil vastavalt taga vasakul ja paremal.

Sahtli väljavõtmine

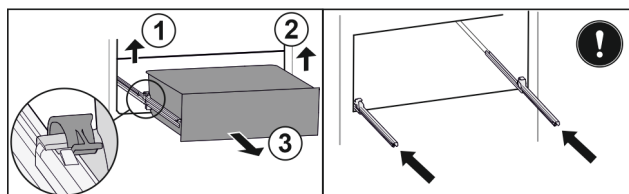


Fig. 89

- ▶ Tõmmake sahtel piirajani välja.
- ▶ Tõstke vasakut klambrit üles ja tõmmake samaaegselt sahtlit vasakult ettepoole. Fig. 89 (1)
- ▶ Tõstke paremat klambrit üles ja tõmmake samaaegselt sahtlit paremalt ettepoole. Fig. 89 (2)
- ▶ Võtke sahtel ettepoole välja. Fig. 89 (3)
- ▶ Lükake siinid sisse.

Sahtli sissepanemine

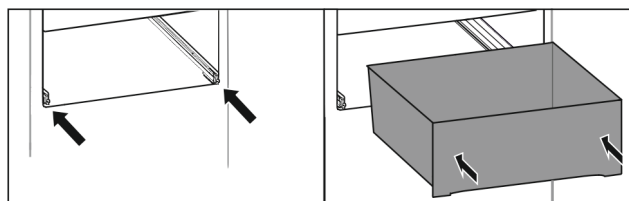


Fig. 90

- ▶ Lükake siinid sisse.
- ▶ Asetage sahtel siinidele.
- ▶ Lükake sahtlit tahapoole sisse.
- ▷ Sahtel fikseerub taga kuuldavalt.

Osaväljatõmbega jahutusosa*

Sahtli väljavõtmine

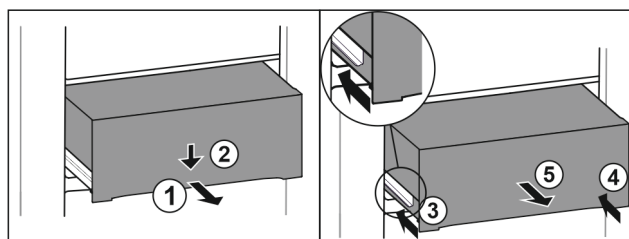


Fig. 91

Varustus

- ▶ Tõmmake sahtel pooleldi välja. Fig. 91 (1)
- ▶ Vajutage sahtlit esiküljelt allapoole. Fig. 91 (2)
- ▶ Lükake vasakut siini 2 cm sisse. Fig. 91 (3)
- ▶ Lükake paremat siini 2 cm sisse. Fig. 91 (4)
- ▶ Võtke sahtel ettepoole välja. Fig. 91 (5)

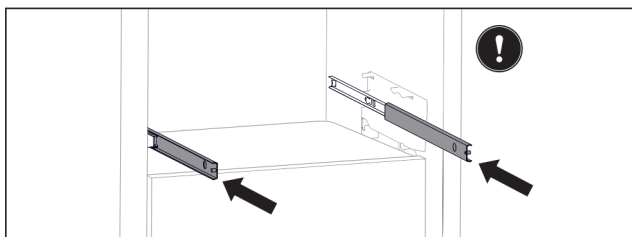


Fig. 92

Kui siinid on pärast sahtli väljavõtmist veel täiesti sisse lükatud:

- ▶ Lükake siinid täiesti sisse.

Sahtli sissepanemine

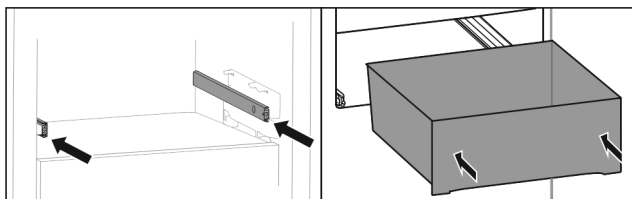


Fig. 93

- ▶ Lükake siinid sisse.
- ▶ Asetage sahtel siinidele.
- ▶ Lükake sahtlit tahapoole sisse.

8.6 EasyFresh-Safe'i kaas

Sahtlikaane saab puhastamiseks välja võtta.

8.6.1 Sahtlikaane väljavõtmine

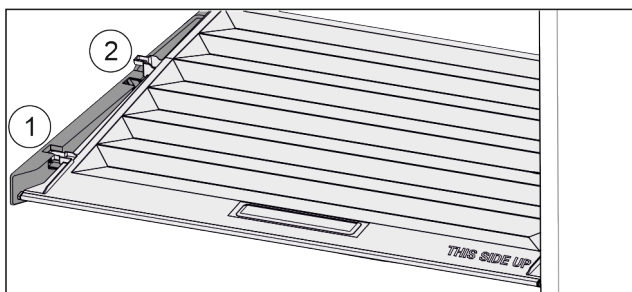


Fig. 94

Kui sahtlid on välja võetud:

- ▶ Tõmmake kaant kuni avanemiseni hoidedetailides ettepoole Fig. 94 (1).
- ▶ Tõstke tagant altpoolt üles ja võtke ülespoole ära Fig. 94 (2).

8.6.2 Sahtlikaane sissepanemine

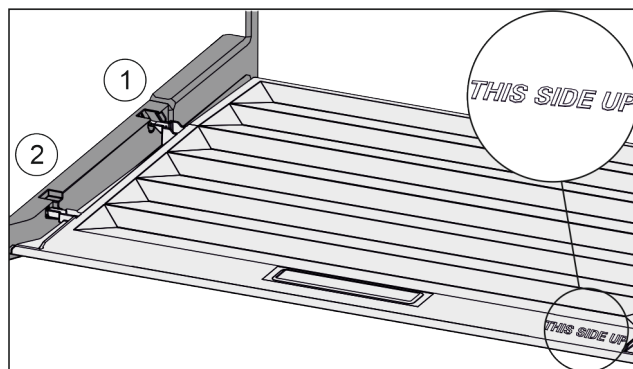


Fig. 95

Kui kirje THIS SIDE UP asub ülal:

- ▶ Juhtige kaane vahetoe tagumise hoidiku Fig. 95 (1) ava kaudu sisse ja fikseerige ees hoidikusse Fig. 95 (2).
- ▶ Seadke kaas soovitud positsiooni (vt. 8.7 Niiskuse reguleerimine).

8.7 Niiskuse reguleerimine

Te saate sahtlis valitsevat niiskust sahtlikaane seadmisega ise seadistada.

Sahtlikaas asub vahetult sahtlil ja võib olla riulite või täiendavate sahtlitega kinni kaetud.

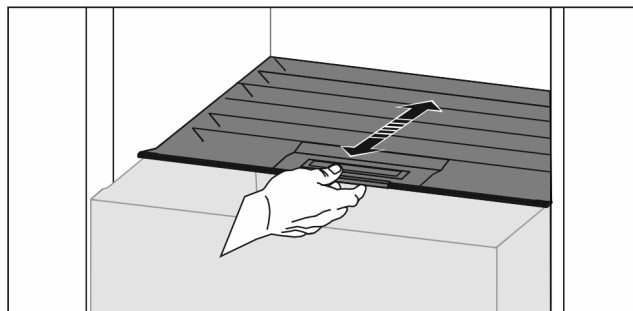


Fig. 96

Madal õhuniiskus

- ▶ Avage sahtel.
- ▶ Tõmmake sahtlikaant ettepoole.
- ▷ Suletud sahtli korral: pilu kaane ja laeka vahel.
- ▷ Õhuniiskus Safe'is väheneb.

Kõrge õhuniiskus

- ▶ Avage sahtel.
- ▶ Lükake sahtlikaant tahapoole.
- ▷ Suletud sahtli korral: kaas sulgeb laeka tihedalt.
- ▷ Õhuniiskus Safe'is suureneb.

Kui laekas on liiga palju niiskust:

- ▶ Valige «madala õhuniiskuse» seadistus.

-või-

- ▶ Eemaldage niiskus rätikuga.

8.8 EasyTwist-Ice*

EasyTwist-Ice'iga saate kodutarbele vastavates kogustes jääkuubikuid valmistada. EasyTwist-Ice'i varustatakse veepaagist veega.

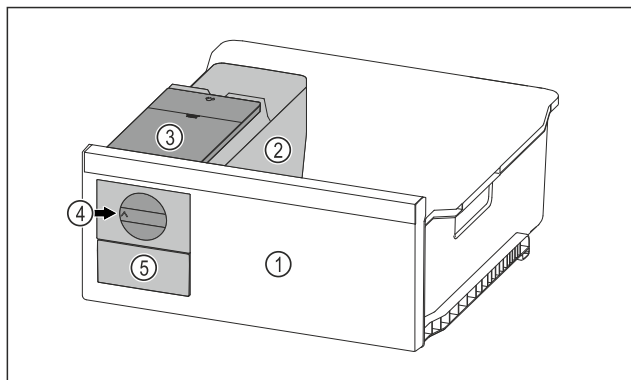


Fig. 97 Näitlik kujutis

- (1) EasyTwist-Ice'iga külmutussahtel
- (2) Korpus jääkuubikualusega
- (3) Veepaak
- (4) Pöördnupp
- (5) Jääkuubikusahtel

Märkus

Ärge muutke seadmes EasyTwist-Ice'iga külmutussahkli positsiooni.

8.8.1 Jääkuubikute valmistamine

Jääkuubikute kogus, mida saate teatud kindla ajavahemiku jooksul EasyTwist-Ice'iga valmistada, sõltub seadme külmutustemperatuurist. Mida madalam on temperatuur seadmes, seda rohkem jääkuubikuid saate valmistada.

Jääkuubikute maksimaalne kogus jääkuubikualuses:	20 jääkuubikut
Jääkuubikusahtli maksimaalne mahutavus:	40 jääkuubikut (vastab kahele jääkuubikutootmisele)
Edasine informatsioon jääkuubikute tootmiseks vajatava aja kohta:	(vt. 10.1 Tehnilised andmed)

Tehke kindlaks, et järgmised eeldused on täidetud:

- EasyTwist-Ice'i koostisosad on puhastatud.

Veepaagi täitmine



HOIATUS

Mürgistusoht saastunud vee tõttu!

- ▶ Täitke veepaaki ainult joogiveega.

TÄHELEPANU

Suhkrut sisaldavad vedelikud!

EasyTwist-Ice'i kahjustumine.

- ▶ Täitke eranditult külma joogiveega.

Märkus

Filtreeritud ja dekarboniseeritud joogivee kasutamisel saavutatakse parima maitse kvaliteediga jääkuubikute tõrgeteta valmistamine.

Seda veekvaliteeti on võimalik saavutada erialakaubanduses saadaolevate lauaveefiltritega.

- ▶ Täitke veemahutit ainult filtreeritud ja dekarboniseeritud joogiveega.

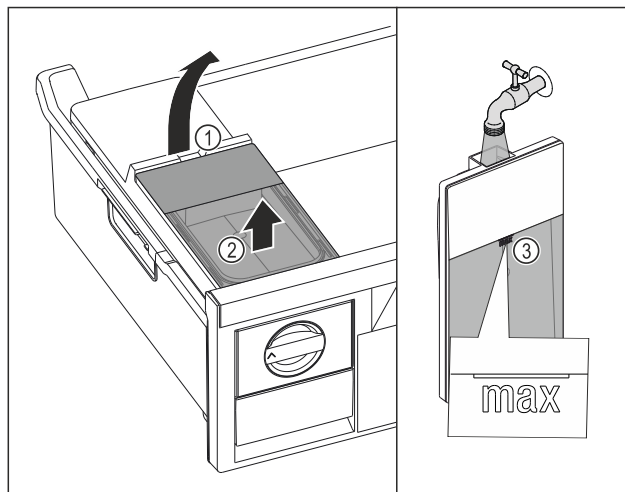


Fig. 98

- ▶ Tõmmake külmutussahtel piirajani välja.
- ▶ Tõstke veepaak väljalõikest Fig. 98 (1) üles.
- ▶ Võtke veepaak ülespoole välja. Fig. 98 (2)
- ▶ Täitke veepaak märgistuseni Fig. 98 (3) joogiveega.

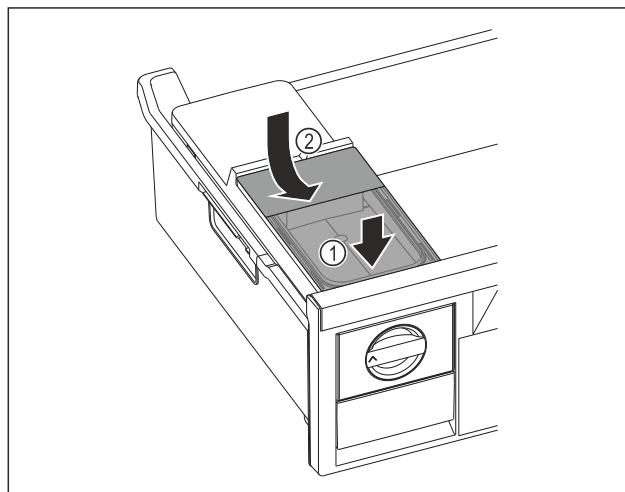


Fig. 99

- ▶ Pange veepaak eest kohale. Fig. 99 (1)
- ▶ Laske veepaak taga alla. Fig. 99 (2)
- ▶ Lükake külmutussahtel sisse.

Jääkuubikute vabastamine

Tehke kindlaks, et järgmised eeldused on täidetud:

- Jääkuubikute tootmiseks vajavast ajast peeti kinni. (vt. 10.1 Tehnilised andmed)
- Külmutussahtel on täiesti sisse lükatud.
- Jääkuubikusahtel on täiesti sisse lükatud.
- ▶ Keerake pöördnupp Fig. 97 (4) päripäeva lõpuni.
- ▷ Jääkuubikud kukuvad jääkuubikualusest jääkuubikusahtlisse Fig. 97 (5).
- Kui kõik jääkuubikud ei vabane jääkuubikualusest:
- ▶ Keerake pöördnuppu mitu korda päripäeva lõpuni.

8.9 IceMaker*

IceMaker toodab jahutusosasse paigutatud veepaagis jääkuubikuid. Veeanumat saab kasutada lisaks jahutatud joogivee valmistamiseks.*

IceMaker on ette nähtud eranditult jääkuubikute valmistamiseks kodukasutuseks ettenähtud kogustes.

Tehke kindlaks, et järgmised tingimused on täidetud:

- IceMaker on puhastatud (vt. 9 Hooldus) .
- Veepaak on puhastatud (vt. 9 Hooldus) .*

Varustus

- IceMakeri sahtel on puhastatud.
- IceMakeri sahtel täiesti sisse lükatud.

8.9.1 Veepaagi täitmine*



HOIATUS

Saastunud vesi!
Mürgistused.

- ▶ Täitke veepaaki ainult joogiveega.
- ▶ Kui Te IceMakerit ei kasuta: tühjendage veepaak. (vt. 9.4.6 IceMakeri puhastamine*)

TÄHELEPANU

Suhkrut sisaldavad vedelikud!
IceMakeri kahjustumine.

- ▶ Täitke eranditult külma joogiveega.


Märkus

Filtreeritud ja dekarboniseeritud joogivee kasutamisel saavutatakse parima maitse kvaliteediga jääkuubikute tõrgeteta valmistamine.

Seda veekvaliteeti on võimalik saavutada erialakaubanduses saadaolevate lauaveefiltritega.

- ▶ Täitke veemahutit ainult filtreeritud ja dekarboniseeritud joogiveega.

IceMakeri veega varustamine toimub veepaagist (vt. 1 Seadme ülevaade).

Kui veepaak on tühi, siis ilmub displeile meeldetuletus  (vt. 7.3 Veateated).

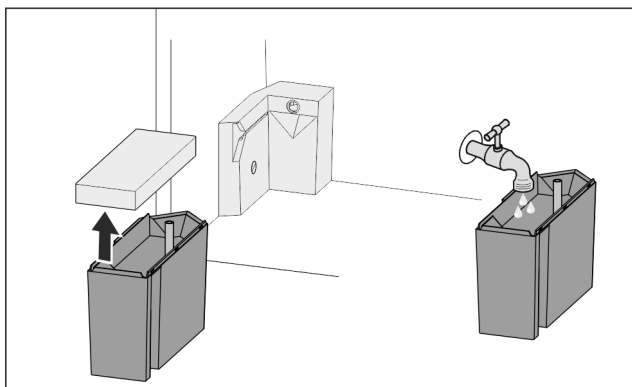


Fig. 100

- ▶ Tõmmake veepaak ettepoole välja.
- ▶ Võtke kaas maha.
- ▶ Valage joogivesi sisse.
- ▶ Pange kaas peale.
- ▶ Pange veepaak hoidikusse ja lükake lõpuni.

8.9.2 Jääkuubikute valmistamine

Valmistamisvõimsus sõltub külmutustemperatuurist. Mida madalam temperatuur, seda rohkem jääkuubikuid saab teatud kindlas ajavahemikus valmistada.

Pärast IceMaker esmakordset sisselülitamist võib esimeste jääkuubikute valmimiseni kuluda kuni 24 tundi.

- ▶ Aktiveerige funktsioon IceMaker.
- ▶ Jääkuubikute rohke valmistamine: aktiveerige funktsioon MaxIce.
- ▶ Jääkuubikute rohke valmistamine: Nihutage IceMakeri sahtlis eraldajat või võtke see välja.
- ▶ Jaotage jääkuubikud täitekoguse suurendamiseks sahtlis ühtlaselt laiali.
- ▶ Sahtli sulgemine: IceMaker alustab jälle automaatselt valmistamist.

Märkus

Kui IceMakeri sahtlis on saavutatud teatud kindel täite-kõrgus, siis edasisi jääkuubikuid ei valmistata. IceMaker ei täida sahtlit servani.

8.9.3 Sahtli kasutamine deaktiveeritud IceMaker'i puhul

Kui deaktiveerite IceMaker'i, siis saate kasutada kogu IceMakeri sahtlit külmutussahtlina.

- ▶ Deaktiveerige IceMaker. (vt. IceMakeri / MaxIce'i deaktiveerimine)

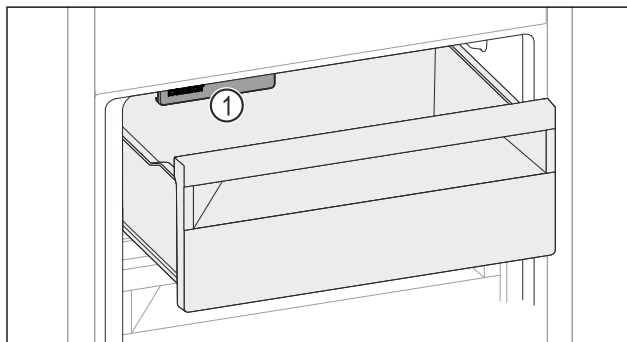


Fig. 101

- ▶ Pange toiduained sahtlisse. Kui panete toiduaineid sahtli vasakule küljele:
- ▶ Võtke arvesse IceMaker Fig. 101 (1)it.

8.10 VarioSpace

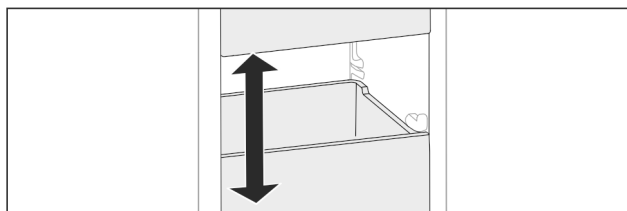


Fig. 102

Te saate sahtlid ja klaasplaadid seadmest välja võtta. Nii saate ruumi suuremõtmeliste toiduainete nagu linnuliha, liha, suurte ulukitükkide ja kõrgete küpsetiste jaoks. Neid saab seetõttu külmutada ja kasutada toidu valmistamisel tervetena.

- ▶ Järgige sahtlite ja klaasplaatide koormamispiire (vt. 10.1 Tehnilised andmed).

8.11 Pudelihoidik

8.11.1 Pudelihoidiku kasutamine

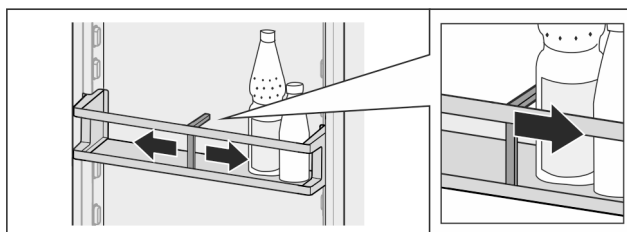


Fig. 103

- ▶ Lükake pudelihoidik vastu pudeleid.
- ▷ Pudelid ei kuku ümber.

8.11.2 Pudelihoidiku väljavõtmine

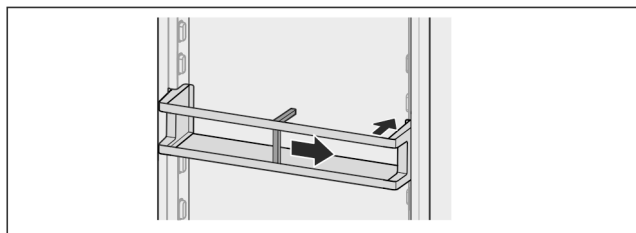


Fig. 104

- ▶ Lükake pudelihoidik täiesti paremale kuni servani.
- ▶ Võtke tahapoole välja.

8.12 Paindlik jääkambrieraldaja

IceMaker-i jääkuubikusahtel omab paindlikku jääkambrieraldajat. Nii saate vajaduse korral ka suuremaid koguseid jääkuubikuid või täiendavaid toiduaineid säilitada. Te saate jääkambrieraldajat nihutada või selle välja võtta.

8.12.1 Paindliku jääkambrieraldaja nihutamine

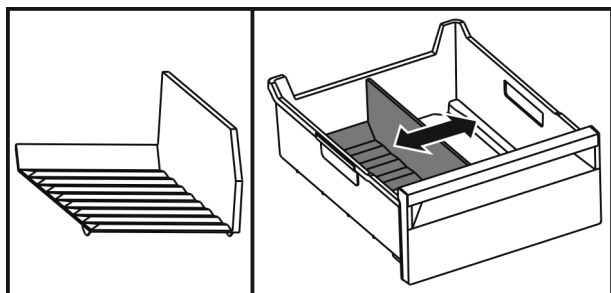


Fig. 105 Jääkambrieraldaja näitlik kujutis

- ▶ Lükake jääkambrieraldaja soovitud positsiooni.

8.12.2 Paindliku jääkambrieraldaja väljavõtmine

Tehke kindlaks, et järgmised eeldused on täidetud:

- Jääkuubikusahtel on välja võetud. (vt. 8.5 Sahtlid)

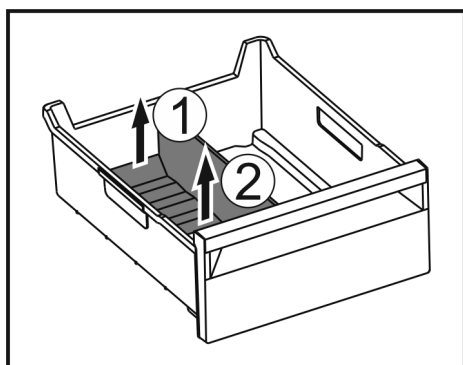


Fig. 106

- ▶ Tõstke jääkambrieraldaja tagumine osa üles. Fig. 106 (1)
- ▶ Võtke jääkambrieraldaja ülespoole välja. Fig. 106 (2)

8.12.3 Paindliku jääkambrieraldaja sissepanemine

Tehke kindlaks, et järgmised eeldused on täidetud:

- Jääkuubikusahtel on välja võetud. (vt. 8.5 Sahtlid)

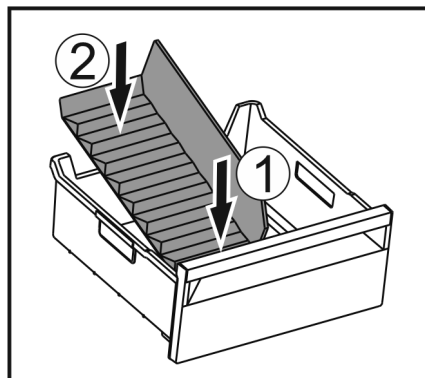


Fig. 107

- ▶ Pange jääkambrieraldaja eesmine osa sisse. Fig. 107 (1)
- ▶ Langetage jääkambrieraldaja tagumine osa sahtlipõrandani. Fig. 107 (2)

9 Hooldus

9.1 FreshAir aktiivsõefilter

FreshAir aktiivsõefilter asub ventilaatori kohal laegas.

See tagab optimaalse õhukvaliteedi.

- Vahetage aktiivsõefiltrit iga 6 kuu tagant.
Aktiveeritud meeldetuletuse korral nõuab teade näidikul vahetust.
- Aktiivsõefiltri võib utiliseerida koos tavalise olmeprügiga.

Märkus

Te saate FreshAir aktiivsõefiltri Liebherr-Hausgeräte poest aadressil home.liebherr.com/shop/de/deu/zubehor.html.

9.1.1 FreshAir aktiivsõefiltri väljavõtmine

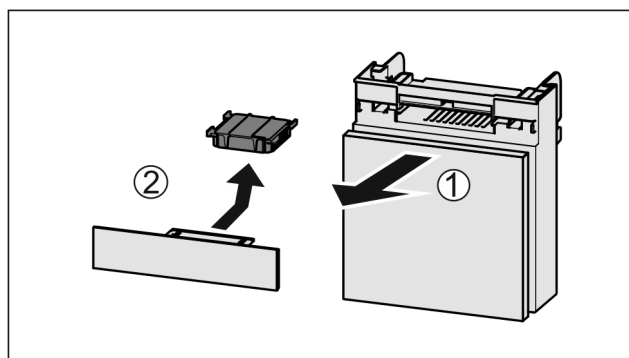


Fig. 108

- ▶ Tõmmake Fig. 108 (1) laegas ettepoole välja.
- ▶ Võtke Fig. 108 (2) aktiivsõefilter välja.

9.1.2 FreshAir aktiivsõefiltri sissepanemine

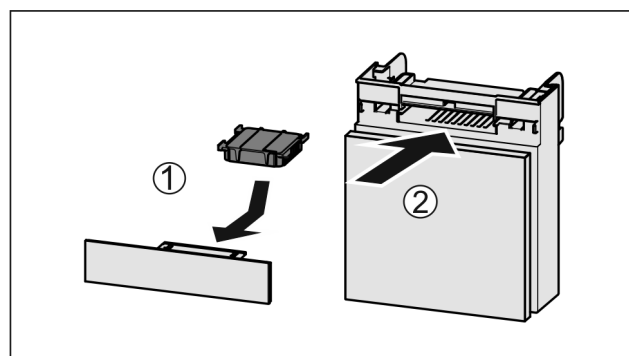


Fig. 109

Hooldus

- ▶ Pange Fig. 109 (1) aktiivsõefilter joonise järgi sisse.
- ▷ Aktiivsõefilter fikseerub kohale.
Kui aktiivsõefilter on allapoole suunatud:
- ▶ Lükake Fig. 109 (2) laegas sisse.
- ▷ Aktiivsõefilter on nüüd kasutusvalmis.

9.2 Väljatõmbesüsteemide lahtivõtmine / monteerimine

9.2.1 Juhised lahtivõtmise kohta

Te saate mõnesid väljatõmbesüsteeme puhastamiseks lahti võtta. Teie seade võib sisaldada erinevaid väljatõmbesüsteeme.

Järgmised väljatõmbesüsteemid on lahtivõetavad või mitte lahtivõetavad:

Väljatõmbesüsteem	lahtivõetav / pole lahtivõetav
Sahtel seadme põrandal või klaasplaadil	pole lahtivõetav
Liugsiinidel sahtel	pole lahtivõetav
Täisväljatõmme*	pole lahtivõetav*
Osaväljatõmbega jahutusosa*	pole lahtivõetav*

9.3 Seadme sulatamine

9.3.1 Jahutusosa sulatamine

Sulatamine toimub automaatselt. Sulamisvesi voolab äravooluava kaudu välja ja aurub.

Veetilgad või ka õhuke härmatis- või jääkiht tagaseinal on funktsionaalselt tingitud ja täiesti normaalsed. Neid ei tohi eemaldada.

Seadme energia-optimeeritud reguleerimise tõttu võib tekkida vahepealsel ajal ka härmatis- või jääkiht.

- ▶ Puhastage äravooluava regulaarselt (vt. 9.4 Seadme puhastamine).

9.3.2 Külmutusosa sulatamine NoFrostiga

Sulatamine toimub automaatselt NoFrost-süsteemi kaudu. Niiskus koguneb aurustile, sulatatakse perioodiliselt ja aurub.

Seadet ei pea sulatama.

9.4 Seadme puhastamine

9.4.1 Ettevalmistamine



HOIATUS

Elektrilöögi oht!

- ▶ Tõmmake külmiku pistik välja või katkestage voolutoide.



HOIATUS

Tuleoht

- ▶ Ärge kahjustage külmaringlust.

- ▶ Tühjendage seade.
- ▶ Tõmmake võrgupistik välja.
- või-
- ▶ Aktiveerige CleaningMode.

9.4.2 Korpuse puhastamine

TÄHELEPANU

Asjatundmatu puhastamine!

Kahjustused seadmel.

- ▶ Kasutage eranditult pehmeid puhastuslappe ja ph-neutraalseid universaalpuhastusvahendeid.
- ▶ Ärge kasutage küürivaid või kraapivaid svamme ega terasvilla.
- ▶ Ärge kasutage kangeid, küürivaid, liiva, kloriide või happeid sisaldavaid puhastusvahendeid.



HOIATUS

Vigastuste ja kahjustuste oht kuuma auru tõttu!

Kuum aur võib põhjustada põletusi ja kahjustada pealispindu.

- ▶ Ärge kasutage aurupuhasteid!

- ▶ Pühkige korpus pehme puhta lapiga üle. Kasutage tugeva määrdumise korral leiget vett ja neutraalset puhastusvahendit. Klaaspindu võib täiendavalt puhastada klaasipuhastusvahendiga.

9.4.3 Siseruumi puhastamine

TÄHELEPANU

Asjatundmatu puhastamine!

Kahjustused seadmel.

- ▶ Kasutage eranditult pehmeid puhastuslappe ja ph-neutraalseid universaalpuhastusvahendeid.
- ▶ Ärge kasutage küürivaid või kraapivaid svamme ega terasvilla.
- ▶ Ärge kasutage kangeid, küürivaid, liiva, kloriide või happeid sisaldavaid puhastusvahendeid.

- ▶ Plastpinnad: puhastage pehme puhta lapi, leige vee ja vähese nõudepesuvahendiga käsitsi.

- ▶ Metallpinnad: puhastage pehme puhta lapi, leige vee ja vähese nõudepesuvahendiga käsitsi.

- ▶ Äravooluava: eemaldage setted peenikese abivahendiga, nt vatitikuga.

9.4.4 Varustuse puhastamine

TÄHELEPANU

Asjatundmatu puhastamine!

Kahjustused seadmel.

- ▶ Kasutage eranditult pehmeid puhastuslappe ja ph-neutraalseid universaalpuhastusvahendeid.

- ▶ Ärge kasutage küürivaid või kraapivaid svamme ega terasvilla.

- ▶ Ärge kasutage kangeid, küürivaid, liiva, kloriide või happeid sisaldavaid puhastusvahendeid.

Puhastamine pehme puhta lapi, leige vee ja vähese nõudepesuvahendiga:

- Ukseriiul
- Riiul
- Jaotatav riiul
- VarioSafe*
- EasyFresh-Safe'i kaas
- Sahtel
- Palun järgige: Ärge eemaldage sahtlilt magnetit! Magnet tagab IceMakeri talitluse.*
- Eraldaja IceMakeri sahtlis
- EasyTwist-Ice'i koostisosad*

Puhastamine niiske lapiga:

- Teleskoopsiinid
- Palun pidage silmas: Tööpindadel olev määre on ette nähtud määrimiseks ja seda ei tohi eemaldada!

Puhastamine nõudepesumasinas kuni 60 °C:

- Pudelihoidik
- Jaotatava riuli hoidedetail
- IceMaker'i veepaak ja veepaagi kaas*
- Jääkuubikukühvel*
- ▶ Varustuse lahtivõtmine: vt vastavat peatükki.
- ▶ Puhastage varustus.

9.4.5 EasyTwist-Ice'i puhastamine*

Puhastage EasyTwist-Ice järgmistel juhtudel:

- Esmakordne käikuvõtmine
- Mittekasutus kauem kui 48 tundi
- Puhastusvajadus

EasyTwist-Ice'i lahtivõtmine

Tehke kindlaks, et järgmised eeldused on täidetud:

- Sahtel on välja võetud. (vt. 8.5 Sahtlid)
- Sahtel on lauale asetatud.

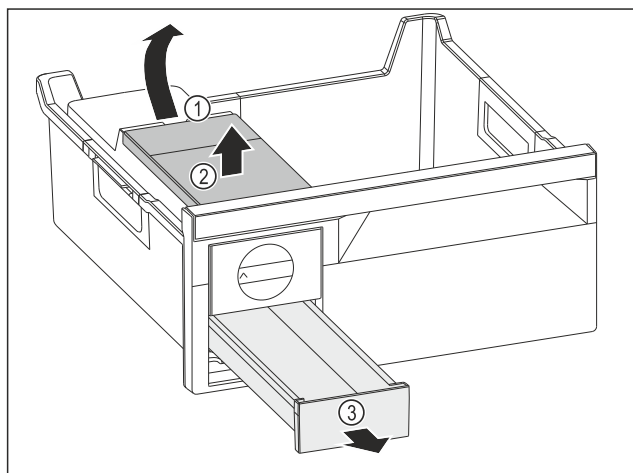


Fig. 110

- ▶ Veepaagi väljavõtmine: Tõstke veepaak väljalõikest Fig. 110 (1) üles.
- ▶ Võtke veepaak Fig. 110 (2) ülespoole välja.
- ▶ Võtke jääkuubikusahtel Fig. 110 (3) ettepoole välja.

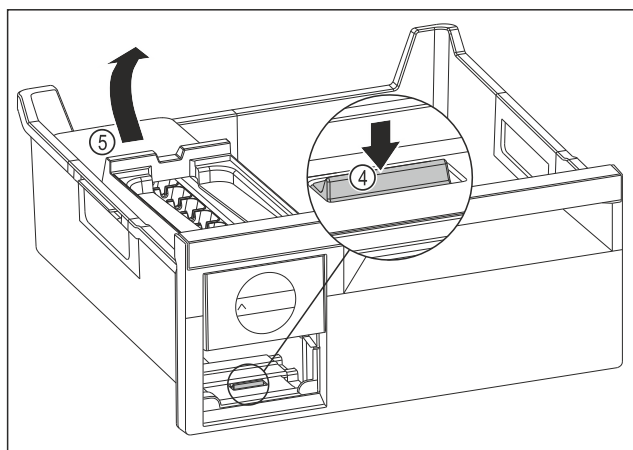


Fig. 111

- ▶ EasyTwist-Ice'i korpuse väljavõtmine: Vajutage aas Fig. 111 (4) sõrmega alla ja tõstke samaaegselt teise käega EasyTwist-Ice'i korpust Fig. 111 (5) tagant üles.
- ▶ Võtke EasyTwist-Ice'i korpust külmutussahtlist välja.

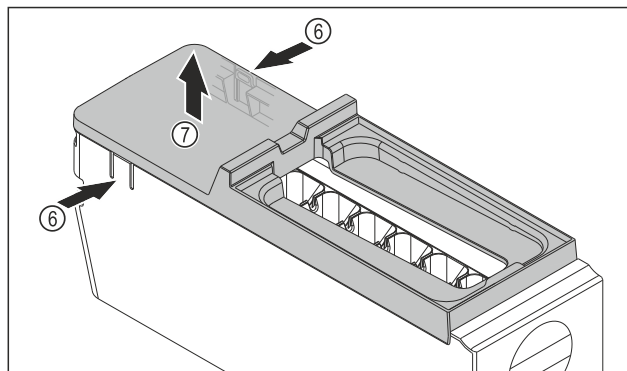


Fig. 112

- ▶ EasyTwist-Ice'i korpuse kate väljavõtmine: Vajutage ühe käega aasu Fig. 112 (6) EasyTwist-Ice'i korpuse mõlemal küljel.
- ▶ Võtke kate Fig. 112 (7) teise käega ülespoole välja.
- ▷ EasyTwist-Ice on neljaks osaks lahti võetud. (vt. Fig. 113)

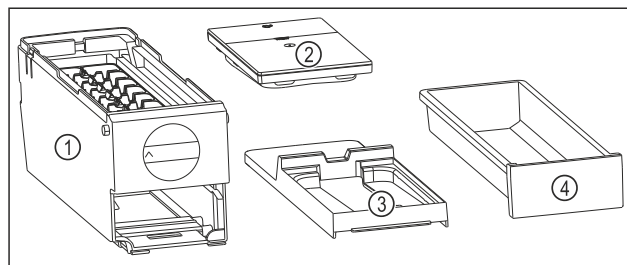


Fig. 113 EasyTwist-Ice'i koostisosad

- (1) EasyTwist-Ice'i korpust koos jääkuubikuala-sega
- (2) Veepaak
- (3) Kate
- (4) Jääkuubikusahtel

TÄHELEPANU

- Kahjustusoht asjatundmatu demontaaži tõttu!
Varustuse murdumine, lõhestumine ja killunemine. Kui võtate EasyTwist-Ice'i korpust edasi lahti, siis võite pöördnupu või EasyTwist-Ice'i korpuse osi kahjustada.
- ▶ Osandage EasyTwist-Ice ainult kujutatud koostisosadeks. (vt. Fig. 113)
 - ▶ Puhastage EasyTwist-Ice'i korpust Fig. 113 (1) tervikuna.

EasyTwist-Ice'i puhastamine

Tehke kindlaks, et järgmised eeldused on täidetud:

- EasyTwist-Ice on lahti võetud. (vt. EasyTwist-Ice'i lahtivõtmine)
- ▶ Puhastage jääkuubikusahtel, veepaak, kate ja EasyTwist-Ice'i korpust sooja vee ning vähese nõudepesuvahendiga.
- ▶ Kuivatage kõik puhastatud koostisosad kuiva lapiga täielikult.
- ▷ EasyTwist-Ice on puhastatud.

EasyTwist-Ice'i monteerimine

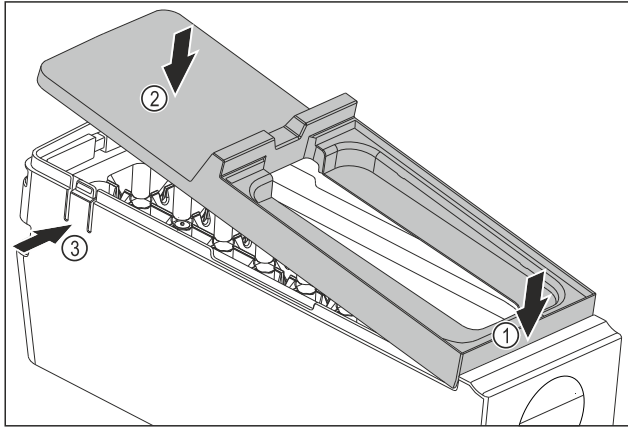


Fig. 114

- ▶ EasyTwist-Ice'i korpuse kate monteerimine: Pange kate ees kohale. Fig. 114 (1)
- ▶ Langetage taga katet. Fig. 114 (2)
- ▷ Kate fikseerub kuuldavalt mõlemasse aasa Fig. 114 (3).

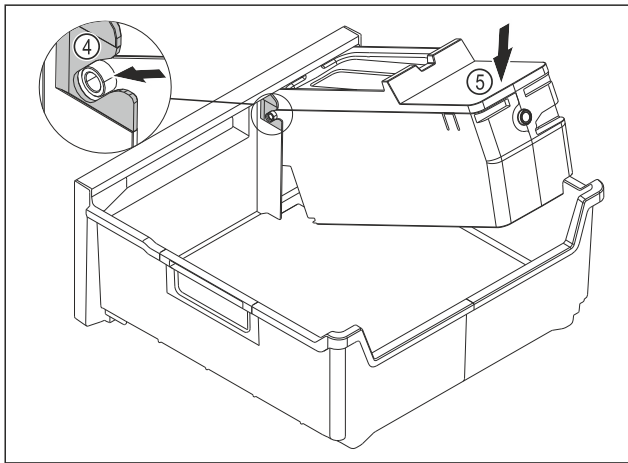


Fig. 115

- ▶ EasyTwist-Ice'i korpuse monteerimine: Lükake EasyTwist-Ice'i korpust juhikutesse Fig. 115 (4).
- ▶ Vajutage EasyTwist-Ice'i korpust Fig. 115 (5) taga alla poole.
- ▷ EasyTwist-Ice'i korpust fikseerub kuuldavalt.

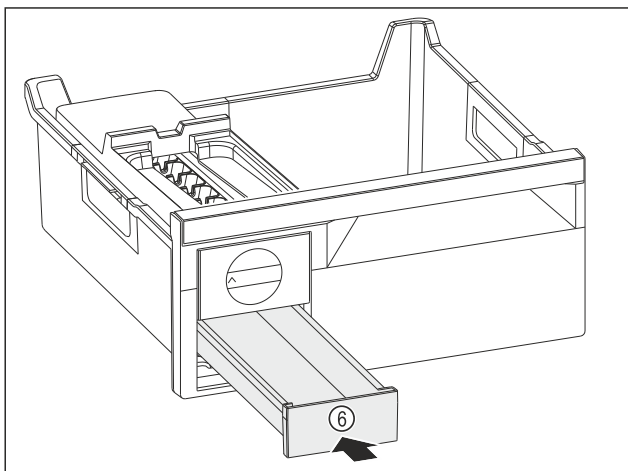


Fig. 116

- ▶ Lükake jääkuubikusahtel Fig. 116 (6) sisse.



HOIATUS

- Mürgistusohu saastunud vee tõttu!
- ▶ Täitke veepaaki ainult joogiveega.

- ▶ Täitke veepaak veega.
- ▶ Pange veepaak sisse.
- ▶ Pange sahtel sisse. (vt. 8.5 Sahtlid)
- Kui kasutate filtreerimata vett:
- ▶ Utiliseerige jääkuubikud, mis toodetakse 24 tunni vältel pärast jääkuubikute esmakordset valmistamist.

-või-

- Kui kasutate filtreeritud vett:
- ▶ Utiliseerige jääkuubikud, mis toodetakse 48 tunni vältel pärast jääkuubikute esmakordset valmistamist.

9.4.6 IceMakeri puhastamine*

IceMakerit saab puhastada erineval viisil.

Puhastus tuleb läbi viia järgmistel juhtudel:

- Esmakordne käikuvõtmine
- Veepaagiga:*
Mittekasutusel kauem kui 48 tundi.*

Tehke kindlaks, et järgmised eeldused on täidetud:

- Veepaak on puhastatud ja täidetud. (vt. 8.9.1 Veepaagi täitmine*) *
- IceMakeri sahtel on tühjendatud.
- IceMakeri sahtel on sisse lükatud.
- IceMaker on aktiveeritud.

Esmakordne käikuvõtmine või pikem mittekasutus

Puhastage IceMaker funktsiooniga TubeClean.

- ▶ Pange 1,5 l tühi anum (max kõrgus 10 cm) IceMakeri all sahtlisse.
- ▶ Aktiveerige funktsioon TubeClean.
- ▷ Loputusprotseduur valmistatakse ette (max 60 min): Sümbool pulseerib.
- ▷ Loputatakse veetorustikke: Sümbool pulseerib.
- ▷ Loputusprotseduur on lõpetatud: Funktsioon on automaatselt deaktiveeritud.
- ▶ Võtke IceMakeri sahtel välja ja eemaldage anum.
- ▶ Puhastage IceMakeri sahtel sooja vee ja vähese nõudepesuvahendiga.
- ▶ Lükake IceMakeri sahtel sisse.
- ▷ Jääkuubikute tootmine käivitub automaatselt.
- ▶ Utiliseerige jääkuubikud, mis toodetakse jääkuubikute tootmise esimese 24 tunni vältel.

Puhastusvajaduse korral

Puhastage IceMaker manuaalselt.

- ▶ Võtke IceMakeri sahtel välja ja puhastage sooja vee ning vähese nõudepesuvahendiga.
- ▶ Lükake IceMakeri sahtel sisse.
- ▷ Jääkuubikute tootmine käivitub automaatselt.

9.4.7 Pärast puhastamist

- ▶ Hõõrute seade ja varustusosad kuivaks.
- ▶ Ühendage seade külge ja lülitage sisse.
- ▶ Aktiveerige SuperFrost (vt. 7.2 Seadme funktsioonid) . Kui temperatuur on piisavalt madal:
- ▶ Pange toiduained sisse.
- ▶ Korra reguleeriselt puhastust.

10 Kliendiabi

10.1 Tehnilised andmed

Temperatuurivahemik	
Jahutamine	2 °C kuni 9 °C
Külmutamine	-26 °C kuni -15 °C

Maksimaalne külmutamiskogus/24 h	
Külmutusosa	vt tüübisilti «Külmutamisvõimsus .../24 h» all

Jääkuubikute tootmine IceMakeriga*	
Jääkuubikute tootmine/24 h	Temperatuuril -18 °C: 1,2 kg jääkuubikuid
Jääkuubikute maksimaalne tootmine/24 h	Aktiivse funktsiooni MaxIce korral: 1,5 kg jääkuubikuid

Jääkuubikute tootmine EasyTwist-Iceiga*	
Ajaline kestus -18 °C juures	u 5,5 h
Ajaline kestus sisselülitatud SuperFrosti puhul	u 3 h

WLAN ühendusega seadmetele:

Sagedusandmed	
Sagedusriba	2,4 GHz
Maksimaalselt kiiratud võimsus	< 100 mW
Raadiosideadise kasutuseesmärk	Sidumine kohaliku WLAN andmevõrguga andmesideks

10.2 Käitumürad

Seade põhjustab käituse ajal erinevaid töömürasid.

- **Madalal jahutusvõimsusel** töötab seade energiasäästlikumalt, aga kauem. Helitugevus on **väiksem**.
- **Suurel jahutusvõimsusel** jahutatakse toiduaineid kiiremini. Helitugevus on **kõrgem**.

Näited:

- aktiveeritud funktsioonid (vt. 7.2 Seadme funktsioonid)
- töötav ventilaator
- äsja sisse pandud toiduained
- kõrge ümbrustemperatuur
- kaua avatud uks

Müra	Võimalik põhjus	Müra liik
Mulise mine ja pladise mine	Külmaaine voolab külmaringluses.	Normaalne töömüra

Müra	Võimalik põhjus	Müra liik
Kahise mine sise mine	ja Külmaainet pritsitakse külmaringlusesse.	Normaalne töömüra
Põrise mine	Seade jahutab. Helitugevus sõltub jahutusvõimsusest.	Normaalne töömüra
Surise mine saise mine	ja Ventilaator töötab.	Normaalne käitumüra
Klõpsu mine	Komponente lülitatakse sisse ja välja.	Normaalne lülitumüra
Ragise mine sumise mine	või Ventiliid või klapid on aktiivsed. Veepaagi pump on aktiivne.*	Normaalne lülitumüra

Müra	Võimalik põhjus	Müra liik	Kõrvaldus
Vibratsioon	Ebasobiv ülespanek	Vea-müra	Joondage seade seadega kaudu horisontaalselt välja.
Kolisemine	Varustus, esemed seadme siseruumis	Vea-müra	Fikseerige varustusosad. Jätke esemete vahele vahe.

10.3 Tehniline rike

Teie seade on konstrueeritud ja valmistatud nii, et on tagatud selle talitluskindlus ning pikk eluiga. Kui siiski peaks tekkima käituse ajal rike, siis kontrollige palun, kas rike on põhjustatud käsitsemisveast. Sellisel juhul tuleb Teil tekkivate kulude eest tasuda ka garantiiajal.

Järgmisi rikkeid saate ise kõrvaldada.

10.3.1 Seadme funktsioon

Viga	Põhjus	Kõrvaldamine
Seade ei tööta.	→ Seade pole sisse lülitatud.	▶ Lülitage seade sisse.
	→ Võrgupistik pole korralikult pistikupesasse pistetud.	▶ Kontrollige võrgupistikut.
	→ Pistikupesa kaitse pole korras.	▶ Kontrollige kaitset.
	→ Voolukatkestus	▶ Hoidke seadet suletuna. ▶ Toiduainete kaitsmine: Asetage külmaakud ülal toiduainetele või kasutage kauem kestva voolukatkestuse korral detsentraalset sügavkülmkappi. ▶ Ärge külmutage ülessulanud toiduaineid uuesti.
	→ Seadmepistik pole korralikult seadmesse pistetud.	▶ Kontrollige seadmepistikut.
Temperatuur pole piisavalt madal.	→ Seadme uks pole korralikult suletud.	▶ Sulgege seadme uks.

Viga	Põhjus	Kõrvaldamine
	→ Toite- ja heitventilatsioon on ebapiisav.	▶ Tehke ventilatsioonivõre vabaks ja puhastage.
	→ Ümbrustemperatuur on liiga kõrge.	▶ Probleemi lahendus: (vt. 1.4 Seadme kasutusvaldkond) .
	→ Seadet avati liiga sageli või liiga kauaks.	▶ Oodake ära, kuni nõutav temperatuur iseseisvalt taastub. Kui mitte, siis pöörduge klienditeenindusse. (vt. 10.4 Klienditeenindus)
	→ Ilma SuperFrostita pandi sisse suur kogus värsked toiduaineid.	▶ Probleemi lahendus: (vt. SuperFrost)
	→ Temperatuur on valesti seadistatud.	▶ Seadistage temperatuuri madalamaks ja kontrollige 24 tunni möödudes.
	→ Seade seisab soojusallikale (pliid, kütteseade vms) liiga lähedal.	▶ Muutke seadme või soojusallika asukohta.
Uksetihend on defektne või tuleb muudel põhjustel välja vahetada.	→ Uksetihend on vahetatav. Seda on võimalik vahetada ilma täiendavate abitööriistadeta.	▶ Pöörduge klienditeenindusse. (vt. 10.4 Klienditeenindus)
Seade on jäätunud või tekib kondensvesi.	→ Uksetihend võib olla soonest välja libisenud.	▶ Kontrollige uksetihendi korrektset paiknemist soones.
Seadme välispinnad on soojad*.	→ Külmaringluse soojust kasutatakse kondensvee vältimiseks.	▶ See on normaalne.

10.3.2 Varustus

Viga	Põhjus	Kõrvaldamine
IceMaker ei tooda jääkuubikuid.*	→ IceMaker pole sisse lülitatud.	▶ Aktiveerige IceMaker.
	→ IceMakeri sahtel pole korralikult suletud.	▶ Lükake sahtel korralikult sisse.
	→ Veepaak pole õigesti sisse lükatud.	▶ Lükake veepaak sisse.*
	→ Veepaagis pole piisavalt vett.	▶ Täitke veepaak.*
Sisevalgustus ei põle.	→ Seade pole sisse lülitatud.	▶ Lülitage seade sisse.
	→ Uks oli kauem kui 15 min lahti.	▶ Sisevalgustus lülitub avatud ukse korral u 15 min pärast automaatselt välja.
	→ LED valgustus on defektne või kate on kahjustatud.	▶ Pöörduge klienditeenindusse. (vt. 10.4 Klienditeenindus)

10.4 Klienditeenindus

Kontrollige esmalt, kas Te saate vea iseseisvalt kõrvaldada (vt. 10 Kliendiabi) . Kui mitte, siis pöörduge klienditeenindusse.

Aadressi leiate kaasasolevast brošüürist «Liebherriteenindus» või lingilt home.liebherr.com/service.



HOIATUS

Asjatundmatu remont!
Vigastused.

- ▶ Seadme ja võrguühendusjuhtme remonditöid ning muud sekkumist, mida pole selgesõnaliselt (vt. 9 Hooldus) ära mainitud, laske teostada ainult klienditeenindusel.
- ▶ Laske kahjustatud võrguühendusjuhet asendada ainult tootjal, tema klienditeenindusel või sarnase kvalifikatsiooniga isikul.
- ▶ IEC pistikuga seadmetel tohib vahetust teostada klient.

10.4.1 Klienditeenindusega ühendust võtmine

Tehke kindlaks, et järgmine seadme informatsioon on käepärast:

- Seadme nimetus (Model ja Index)

- Teenindus-nr (Service)
- Seeria-nr (S-Nr.)
- ▶ Pärige seadme informatsiooni displei kaudu. (vt. Info)
- või-**
- ▶ Võtke seadme informatsioon tüübisildilt. (vt. 10.5 Tüübisilt)
- ▶ Märkige seadme informatsioon üles.
- ▶ Teavitage klienditeenindust: teatage vead ja seadme informatsioon.
- ▷ See võimaldab kiiret ja eesmärgipärast teenindamist.
- ▶ Järgige klienditeeninduse edasisi korraldusi.

10.5 Tüübisilt

Tüübisilt asub sahtlite taga seadme siseküljel.

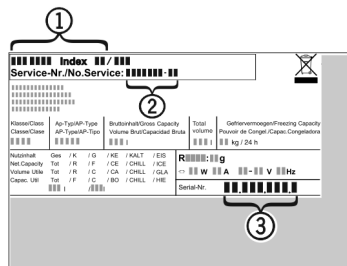


Fig. 117

- (1) Seadme nimetus (3) Seeria-nr
(2) Teenindus-nr

- ▶ Lugege informatsioon tüübisildilt maha.

11 Käigustvõtmine

- ▶ Tühjendage seade.
- ▶ Deaktiveerige IceMaker. (vt. IceMakeri / MaxIce'i deaktiveerimine) *
- ▶ Lülitage seade välja. (vt. Seadme väljalülitamine)
- ▶ Tõmmake võrgupistik välja.
- ▶ Eemaldage vajaduse korral seadmepistik: Tõmmake välja ja liigutage samaaegselt vasakult paremale.
- ▶ Puhastage seade. (vt. 9.4 Seadme puhastamine)
- ▶ Jätke halbade lõhnade tekkimise vältimiseks uks lahti.

12 Utiliseerimine

12.1 Seadme ettevalmistamine utiliseerimiseks



Liebherr paigaldab mõnedesse seadmetesse akusid. ELis on seadusandja kohustanud lõppkasutajat keskkonnakaitse põhjustel need akud enne vanaseadmete utiliseerimist välja võtma. Kui Teie seade sisaldab akusid, siis on seadmele paigaldatud vastav juhise.

Lambid Juhul, kui Te suudate lambid iseseisvalt ja purustusteta välja võtta, võtke need samuti enne utiliseerimist välja.

- ▶ Võtke seade käigust.
- ▶ Akudega seade: võtke akud välja. Kirjeldust vt peatükist **Hooldus**.
- ▶ Kui võimalik: võtke lambid purustusteta välja.

12.2 Seadme keskkonnasõbralik utiliseerimine



Seade sisaldab veel väärtuslikke materjale ja tuleb suunata sorteerimata olmeprügist eraldi käitlusse.



Utiliseerige akud vanaseadmest eraldi. Selleks saate akud kaubanduses ja taaskäitlusning toormejaamades tasuta tagasi anda.

Lambid

Utiliseerige mahavõetud lambid vastavate kogumissüsteemide kaudu.

Saksamaal:

Te saate kohalikes taaskäitlus- / toormejaamades seadme tasuta klassi 1 kogumismahuti kaudu utiliseerida. Uue külmiku / sügavkülmiku ostmisel ja müügi-pinna > 400 m² korral võtab kaubandus vana seadme ka tasuta tagasi.



HOIATUS

Väljatungiv külmaaine ja õli!

Tulekahju. Sisalduv külmaaine on keskkonnasõbralik, kuid põlemisvõimeline. Sisalduv õli on samuti põlemisvõimeline. Eralduv külmaaine ja õli võivad vastavalt kõrge kontsentratsiooni korral ja eksternse soojusallikaga kokkupuutel süttida.

- ▶ Ärge kahjustage külmaaineringluse torustikke ja kompressorit.
- ▶ Transportige seade kahjustusteta ära.
- ▶ Utiliseerige akud, lambid ja seade vastavalt ülal nimetatud nõuetele.



home.liebherr.com/fridge-manuals

ET külmiku-sügavkülmiku kombinatsioon

Väljaandmise kuupäev: 20240115

Artikli-nr indeks: 7083578-00

Liebherr-Hausgeräte Marica EOOD
Bezirk Plovdiv
4202 Radinovo
Bulgarien