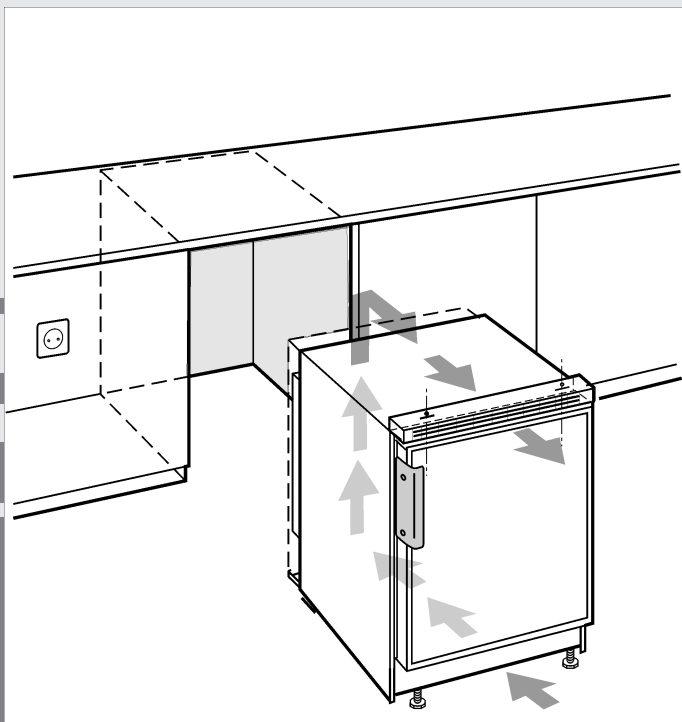


# Montageanweisung

dekorfähige Kühl- und Gefriergeräte

DE



20221121 **7084190 - 04**

UK/ UG

**LIEBHERR**

## Inhalt

1	Allgemeine Sicherheitshinweise.....	2
2	Gerät transportieren.....	2
3	Gerät aufstellen.....	2
4	Türanschlag wechseln.....	3
5	Dekorplatte montieren.....	4
6	Unterbau.....	5
7	Verpackung entsorgen.....	5
8	Gerät anschließen.....	5

Der Hersteller arbeitet ständig an der Weiterentwicklung aller Typen und Modelle. Bitte haben Sie deshalb Verständnis dafür, dass wir uns Änderungen in Form, Ausstattung und Technik vorbehalten müssen.

Um alle Vorteile Ihres neuen Gerätes kennenzulernen, lesen Sie bitte die Hinweise in dieser Anweisung aufmerksam durch.

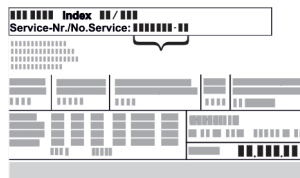
Die Anleitung ist für mehrere Modelle gültig, Abweichungen sind möglich. Abschnitte, die nur auf bestimmte Geräte zutreffen, sind mit einem Sternchen (\*) gekennzeichnet.

**Handlungsanweisungen sind mit einem ► gekennzeichnet, Handlungsergebnisse mit einem ▷.**

## 1 Allgemeine Sicherheitshinweise

- Bewahren Sie diese Montageanweisung sorgfältig auf, damit Sie jederzeit auf sie zurückgreifen können.
- Wenn Sie das Gerät weitergeben, dann reichen Sie auch die Montageanweisung an den Nachbesitzer weiter.
- Um das Gerät ordnungsgemäß und sicher zu verwenden, lesen Sie diese Montageanweisung vor der Installation und Benutzung sorgfältig. Befolgen Sie stets die darin enthaltenen Anweisungen, Sicherheitshinweise und Warnhinweise. Sie sind wichtig, damit Sie das Gerät sicher und einwandfrei installieren und betreiben können.
- Lesen Sie zuerst die allgemeinen Sicherheitshinweise in der **Gebrauchsanweisung**, welche zu dieser Montageanweisung gehört, im Kapitel "Allgemeine Sicherheitshinweise" und befolgen Sie diese. Wenn Sie die **Gebrauchsanweisung** nicht mehr auffinden, dann können Sie die **Gebrauchsanweisung** im Internet über Eingabe der Servicenummer unter [home.liebherr.com/fridge-manuals](http://home.liebherr.com/fridge-manuals) herunterladen. Die Service-

nummer finden Sie auf dem Typenschild:



- **Beachten Sie die Warnhinweise und die weiteren spezifischen Hinweise in den anderen Kapiteln, wenn Sie das Gerät installieren:**

	GEFAHR	kennzeichnet eine unmittelbar gefährliche Situation, die Tod oder schwere Körperverletzungen zur Folge haben wird, wenn sie nicht vermieden wird.
	WARNUNG	kennzeichnet eine gefährliche Situation, die Tod oder schwere Körperverletzung zur Folge haben könnte, wenn sie nicht vermieden wird.
	VORSICHT	kennzeichnet eine gefährliche Situation, die leichte oder mittlere Körperverletzungen zur Folge haben könnte, wenn sie nicht vermieden wird.
	ACHTUNG	kennzeichnet eine gefährliche Situation, die Sachschäden zur Folge haben könnte, wenn sie nicht vermieden wird.
	Hinweis	kennzeichnet nützliche Hinweise und Tipps.

## 2 Gerät transportieren

- Das Gerät verpackt transportieren.
- Das Gerät stehend transportieren.
- Das Gerät nicht alleine transportieren.

## 3 Gerät aufstellen



### WARNUNG

Brandgefahr durch unsachgemäßes Aufstellen!

Wenn ein Netzkabel oder Stecker die Geräterückseite berührt, kann die Vibration des Geräts das Netzkabel oder den Stecker beschädigen, sodass es zu einem Kurzschluss führt.

- Darauf achten, dass sich kein Netzkabel unter dem Gerät verklemmt, wenn Sie das Gerät aufstellen.
- Gerät so aufstellen, dass es keine Stecker oder Netzkabel berührt.
- An Steckdosen im Geräterückseitenbereich keine Geräte anschließen.
- Mehrfach-Steckdosen oder -Verteilerleisten sowie andere elektronische Geräte (wie z.B. Halogen-Trafos) **nicht** an der Rückseite von Geräten platzieren und betreiben.



## WARNUNG

Brandgefahr durch Feuchtigkeit!

Wenn stromführende Teile oder die Netzanschlussleitung feucht werden, kann es zu einem Kurzschluss kommen.

- ▶ Das Gerät ist für den Gebrauch in geschlossenen Räumen konzipiert. Das Gerät nicht im Freien oder im Feuchte- und Spritzwasserbereich betreiben.
- ▶ Das Gerät nur in eingebautem Zustand betreiben.



## WARNUNG

Austretendes Kältemittel und Öl!

Brand. Das enthaltene Kältemittel ist umweltfreundlich, aber brennbar. Das enthaltene Öl ist ebenfalls brennbar. Entweichendes Kältemittel und Öl können sich bei entsprechend hoher Konzentration und in Kontakt mit einer externen Wärmequelle entzünden.

- ▶ Rohrleitungen des Kältemittelkreislaufs und Kompressor nicht beschädigen.



## WARNUNG

Brand- und Beschädigungsgefahr!

- ▶ Wärmeabgebende Geräte, z. B. Mikrowellengerät, Toaster usw. nicht auf das Gerät stellen!

## ACHTUNG

Abgedeckte Belüftungsöffnungen!

Beschädigungen. Gerät kann sich überhitzen, was die Lebensdauer von verschiedenen Geräteteilen verringern und zu Funktionseinschränkungen führen kann.

- ▶ Immer auf gute Be- und Entlüftung achten.
- ▶ Belüftungsöffnungen bzw. -gitter im Gerätegehäuse und im Küchenmöbel (Einbaugerät) immer freihalten.
- ▶ Ventilatorluftschlitze immer frei halten.

Wenn Ihr Gerät kein Side-by-Side (SBS) Gerät ist:\*

## ACHTUNG

Beschädigungsgefahr durch Kondenswasser!\*

- ▶ Das Gerät nicht direkt neben einem weiteren Kühl-/ Gefriergerät aufstellen.

- Bei Schäden am Gerät umgehend - vor dem Anschließen - beim Lieferanten rückfragen.
- Der Boden am Standort muss waagrecht und eben sein.
- Gerät nicht im Bereich direkter Sonnenbestrahlung, neben Herd, Heizung und dergleichen aufstellen.
- Das Gerät ist zum integrierten Untertischeinbau geeignet.
- Die Be- und Entlüftung erfolgt durch den Gerätesockel.
- Das Gerät nicht ohne Hilfe aufstellen.
- Je mehr Kältemittel im Gerät ist, desto größer muss der Raum sein, in dem das Gerät steht. In zu kleinen Räumen kann bei einem Leck ein brennbares Gas-Luft-Gemisch entstehen. Pro 8 g Kältemittel muss der Aufstellraum mindestens 1 m<sup>3</sup> groß sein. Angaben zum enthaltenen Kältemittel stehen auf dem Typenschild im Geräteinnenraum.
- ▶ Das Anschlusskabel von der Geräterückseite abnehmen. Dabei den Kabelhalter entfernen, sonst entstehen Vibrationsgeräusche!

nach dem Einbau:

- ▶ Schutzfolien von den Zierleisten abziehen.\*
  - ▶ Alle Transportsicherungsteile entfernen.
  - ▶ Verpackung entsorgen. (siehe 7 Verpackung entsorgen)
- Bei Side-by-Side Einbau, Gefrier- und Kühlgerät nebeneinander, jeweils in separater Unterbaunische: \*
- ▶ Das Gefriergerät von vorne gesehen, immer rechts neben dem Kühlgerät aufstellen.\*

- ▶ Durch die links eingeschäumte Seitenwandheizung im Gefriergerät bildet sich zwischen den Geräten kein Kondenswasser.\*

## Hinweis

- ▶ Gerät reinigen .

Wenn das Gerät in sehr feuchter Umgebung aufgestellt wird, kann sich auf der Außenseite des Geräts Kondenswasser bilden.

- ▶ Immer auf gute Be- und Entlüftung am Aufstellort achten.

## 4 Türanschlag wechseln

Alle Befestigungsteile liegen dem Gerät bei.

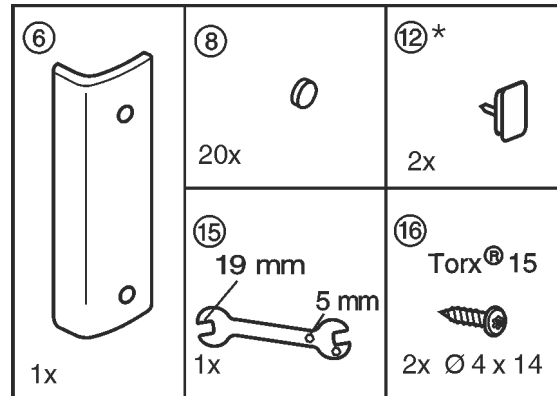


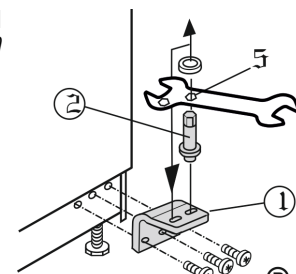
Fig. 1

Stellen Sie sicher, dass folgendes Werkzeug bereitliegt:

- Akku-Schrauber Torx® 10, 15, 20
- Sechskantschlüssel 19
- Schraubendreher

Das Gerät wird mit rechts angeschlagener Tür geliefert - Türgriff an linker Türseite. Bei Bedarf kann der Türanschlag gewechselt werden.

- ▶ Tür schließen und Lagerbock Fig. 2 (1) abschrauben.



Torx® 20 Fig. 2



## VORSICHT

Verletzungsgefahr wenn die Tür herauskippt!

- ▶ Tür gut festhalten.
  - ▶ Tür vorsichtig abstellen.
- 
- ▶ Tür nach unten abnehmen.
  - ▶ Scharnierbolzen Fig. 2 (2) umsetzen und **fest (mit 4 Nm)** anziehen.
  - ▶ Oberen Scharnierbolzen Fig. 3 (3) herausdrehen und auf der Gegenseite **fest (mit 4 Nm)** eindrehen.

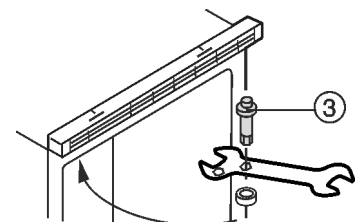


Fig. 3

# Dekorplatte montieren

- ▶ Abdeckung Fig. 4 (4) entfernen und freigewordene Befestigungslöcher damit verschließen.

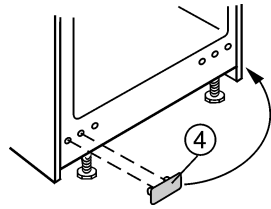


Fig. 4

- ▶ Lagerstopfen Fig. 5 (5) umsetzen

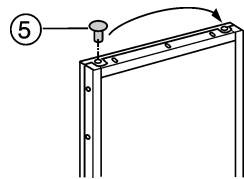


Fig. 5

## Bei Geräten mit Gefrierfach:

- ▶ jetzt den Anschlag der Fachtür wechseln:

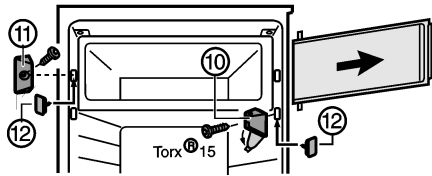


Fig. 6 \*

- ▶ Abdeckung am Lagerbock Fig. 6 (10) wegklappen.\*
- ▶ Lagerbock Fig. 6 (10) mit der Fachtür abschrauben.\*
- ▶ Verschlussstück Fig. 6 (11) abschrauben.\*
- ▶ Die freigewordenen Löcher mit beiliegender Abdeckung Fig. 6 (12) verschließen.\*

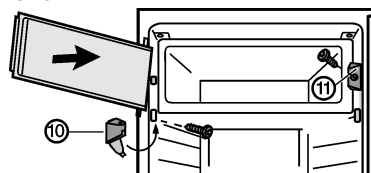


Fig. 7 \*

- ▶ Verschlussstück Fig. 7 (11) montieren.\*
- ▶ Fachtür oben einsetzen.\*
- ▶ Lagerbock Fig. 7 (10) montieren und Abdeckung zuklappen.\*

## Alle Geräte: Tür wieder montieren.

Der Schalnocken Fig. 8 (13) muss sich auf der Seite des Lichtgehäuses Fig. 8 (14) befinden.

- ▶ Tür in oberen Scharnierbolzen Fig. 3 (3) einhängen und schließen.

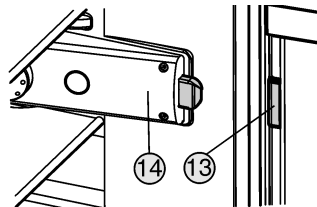


Fig. 8

- ▶ Scharnierbolzen Fig. 9 (2) im Lagerbock Fig. 9 (1) mit Unterlegscheibe in das Türlager unten einsetzen.

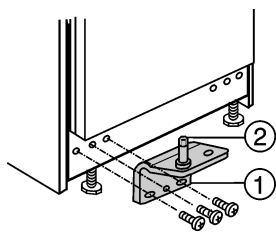


Fig. 9

- ▶ Lagerbock Fig. 9 (1) fest (mit 4 Nm) anschrauben.

## Hinweis

- ▶ Falls notwendig, z.B. um die Tür auszurichten, kann anstelle des Rundlochs auch das zweite Langloch zum Verschrauben verwendet werden.



## WARNUNG

Verletzungsgefahr durch herausfallende Tür! Sind die Lagerteile nicht fest genug angeschraubt, kann die Tür herausfallen. Dies kann zu schweren Verletzungen führen. Außerdem schließt die Tür evtl. nicht, so dass das Gerät nicht richtig kühlt.

- ▶ Den Lagerbock und die Lagerbolzen fest (mit 4 Nm) anschrauben.
- ▶ Alle Schrauben kontrollieren und ggf. nachziehen.

# 5 Dekorplatte montieren

Die Geräte können mit Dekorrahmen und Dekorplatte der Küchenmöbelfront farblich angepasst oder abgehoben werden.

Die Dekorplattenmaße entnehmen Sie der folgenden Tabelle:

	Dekorplattenmaße (mm)		
Nischenbreite	Breite	Höhe	Dicke maximal
600	585	678	4
500	485	678	4

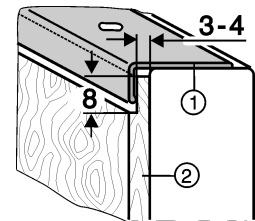


Fig. 10

- ▶ Dickere Dekorplatten Fig. 10 (2) nach Abbildung auf maximal 4 mm Dicke abstimmen.

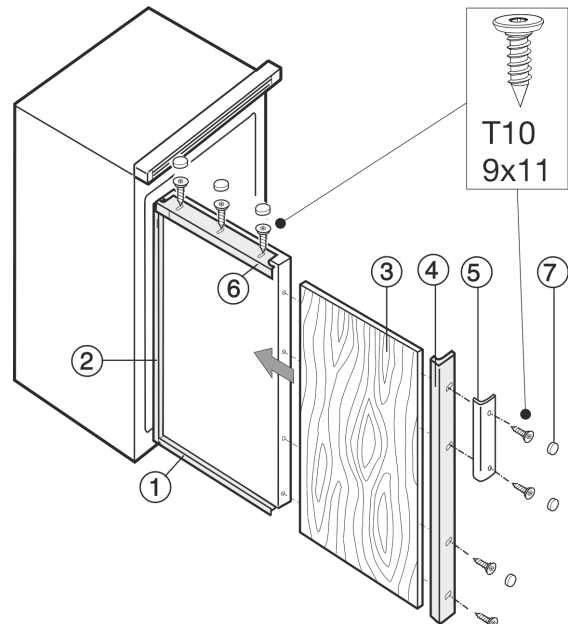


Fig. 11

- ▶ Dekorrahmen und Dekorplatte wie folgt montieren. Die Schrauben erst zum Schluss festziehen.
- ▶ Dekorrahmen (1) unten lose anschrauben und nach vorne schieben.
- ▶ Scharnierseitiges Seitenteil (2) des Dekorrahmens lose anschrauben und nach vorne schieben.
- ▶ Dekorplatte (3) einschieben.
- ▶ Griffseitiges Seitenteil (4) des Dekorrahmens zusammen mit dem Griff (5) lose anschrauben.

- ▶ Die Teile des Dekorrahmens zurückschieben und die Schrauben fest anziehen.
- ▶ Abschliessend das obere Teil (6) des Dekorrahmens aufsetzen und fest anschrauben.
- ▶ Auf alle Schraubenköpfe die Abdeckkappen (7) aufrasten.

## 6 Unterbau

Stellen sie sicher, dass folgendes Werkzeug bereitliegt:

- Sechskantschlüssel 19
- Akku-Schrauber Torx® 15
- Die Steckdose Fig. 12 (1) muss neben dem Gerät liegen und leicht zugänglich sein.
- Nischenmaße überprüfen:

Nischenmaße		Gerätemaße (mm)		
Breite	Tiefe min.	Breite	Tiefe	Türbreite
A	B	C	D	E
500	min 570, empfohlen 580	497	569	495
600	min 570, empfohlen 580	597	569	595

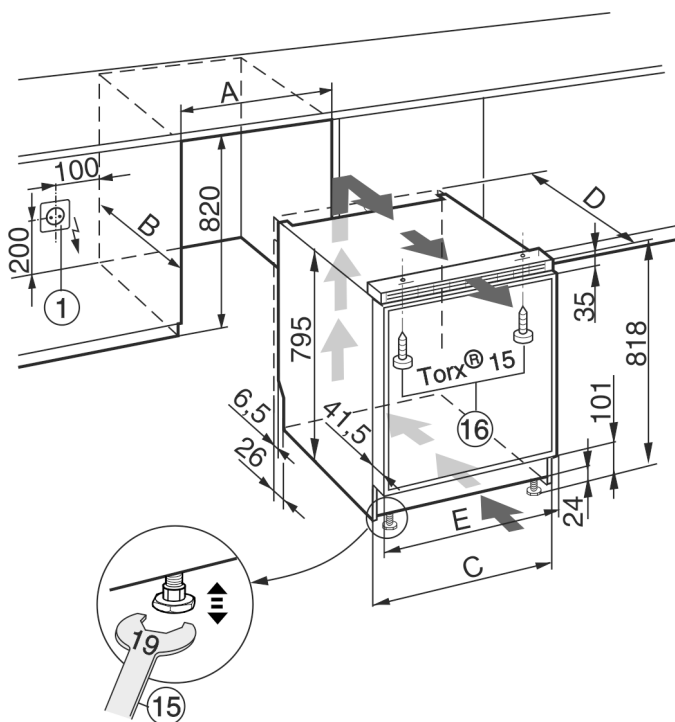


Fig. 12

- ▶ Das Anschlusskabel von der Geräterückseite abnehmen. Dabei den Kabelhalter entfernen, sonst entstehen Vibrationsgeräusche!
- ▶ Anschlusskabel mit Hilfe einer Schnur so verlegen, dass das Gerät nach dem Einbau leicht angeschlossen werden kann.



Fig. 13

- ▶ Gerät in die Nische schieben.
- ▶ Gerät nach den Küchenmöbeln ausrichten, Vorderfront des Gerätes bündig mit der Vorderfront der seitlichen Küchenmöbel ausrichten.
- ▶ Gerät über die Stellfüße mit Hilfe des beiliegenden Gabelschlüssels Fig. 12 (15) ausrichten.

### Hinweis

- ▶ Auf untere freie Luftzuführung achten, keinesfalls Blenden anbringen oder den Luftspalt verschließen! Funktionswichtig für die Be- und Entlüftung des Gerätes.
- ▶ Gerät mit beiliegenden Schrauben Fig. 12 (16) oben an der Arbeitsplatte bzw. am Küchenmöbel befestigen.

## 7 Verpackung entsorgen



### WARNUNG

Erstickungsgefahr durch Verpackungsmaterial und Folien!  
▶ Kinder nicht mit Verpackungsmaterial spielen lassen.

Die Verpackung ist aus wiederverwertbaren Materialien hergestellt:



- Wellpappe/Pappe
- Teile aus geschäumtem Polystyrol
- Folien und Beutel aus Polyethylen
- Umreifungsbänder aus Polypropylen
- genagelter Holzrahmen mit Scheibe aus Polyethylen\*
- ▶ Das Verpackungsmaterial zu einer offiziellen Sammelstelle bringen.

## 8 Gerät anschließen

### ACHTUNG

Unsachgemäßes Anschließen!  
Beschädigung der Elektronik.  
▶ Gerät nicht an Inselwechselrichtern, wie z.B. Solarstromanlagen und Benzingeneratoren, anschließen.  
▶ Keine Energiesparstecker verwenden.



### WARNUNG

Unsachgemäßes Anschließen!  
Brandgefahr.  
▶ Keine Verlängerungskabel verwenden.  
▶ Keine Verteilerleisten verwenden.

Stromart (Wechselstrom) und Spannung am Aufstellort müssen mit den Angaben auf dem Typenschild übereinstimmen.

Die Steckdose muss vorschriftsmäßig geerdet und elektrisch abgesichert sein. Der Auslösestrom der Sicherung muss zwischen 10 A und 16 A liegen.

Die Steckdose muss leicht zugänglich sein, damit das Gerät im Notfall schnell vom Strom getrennt werden kann. Sie muss außerhalb des Geräterückseitenbereichs liegen.

- ▶ Elektrischen Anschluss prüfen.
- ▶ Den Netzstecker einstecken.





**Liebherr-Hausgeräte Marica EOOD**

4202 Radinovo

Bezirk Plovdiv

Bulgarien

[home.liebherr.com](http://home.liebherr.com)