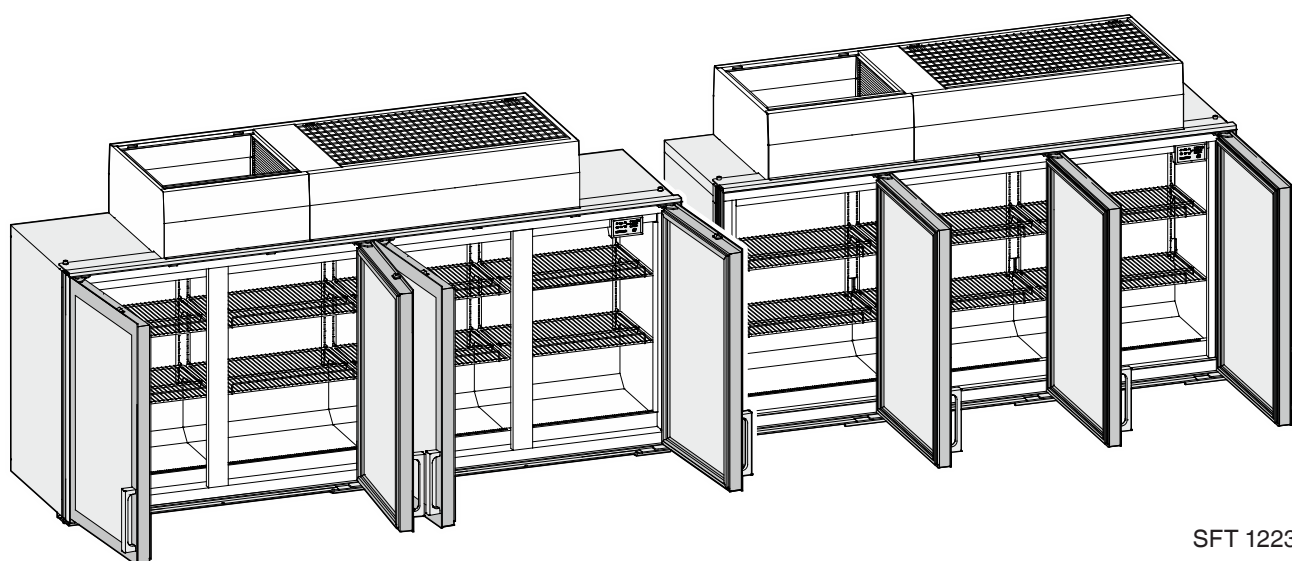


Brugsanvisning

Professionelt lagerfryseskab Salgsfryseeapparat
Læs brugsanvisningen inden ibrugtagning

Side 26

DA



SFT 1223

SFT 1023

7084 822-02

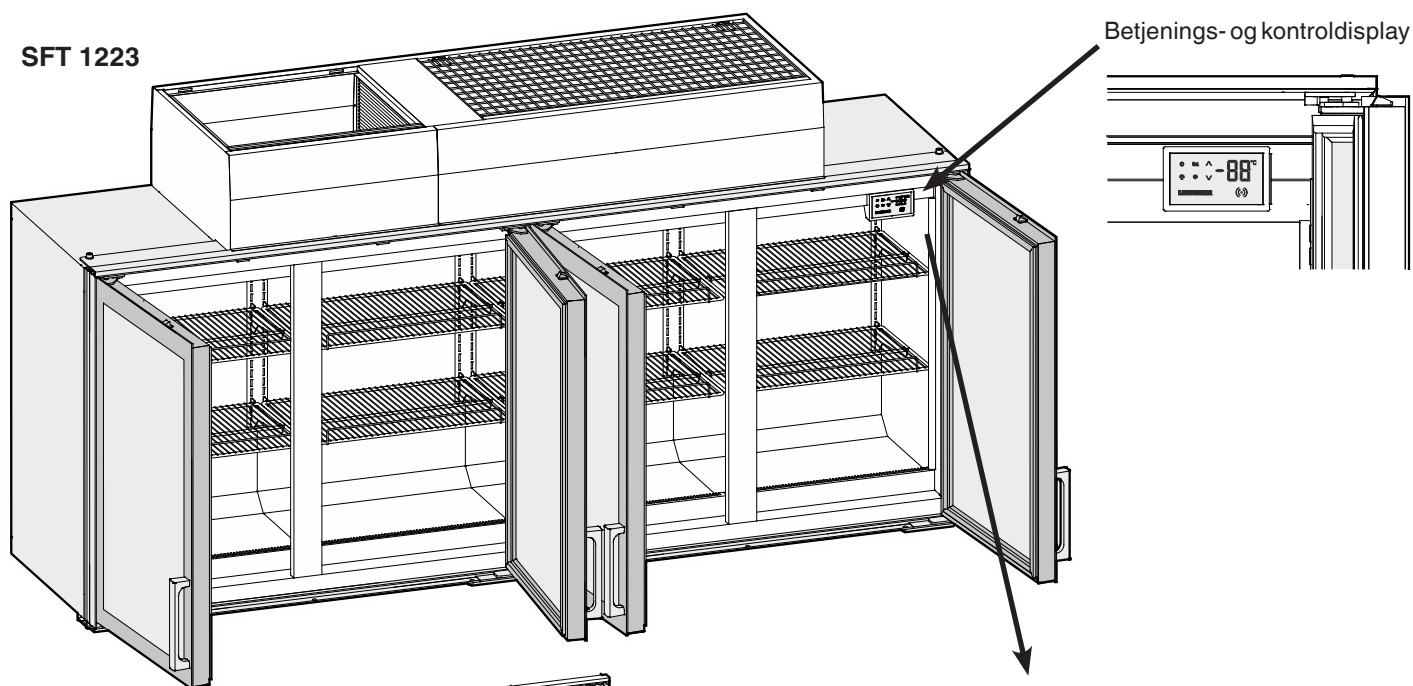
LIEBHERR

Indhold

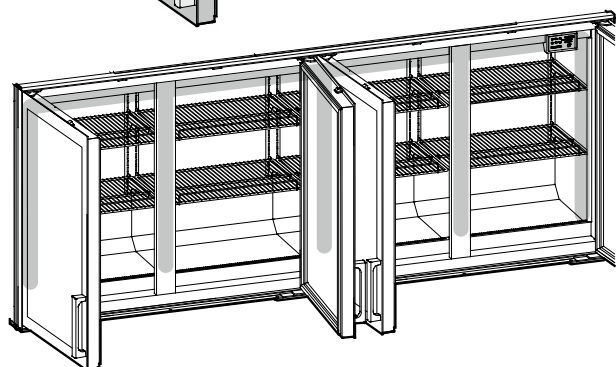
Beskrivelse af apparatet.....	26	Manuel aktivering af afrimningsfunktionen	30
Sikkerheds- og advarselshenvisninger	27	Indvendig belysning (alt efter udstyr)	30
Bortskaffelsesanvisning for emballagemateriale	27	Ikke-tilladte driftstilstande	30
Apparatets anvendelsesområde	27	Slukning af apparatet	31
Apparatets mål	27	Tænding af apparatet	31
EPREL-databasen	27	Flytning af hylde	31
Klimaklasse	28	Rengøring.....	32
Apparatets lydemission.....	28	Rengøring af glasdør	32
Henvisning om bortskaffelse	28	Udtagning af bundplade	32
Display i visningsmodus	29	Indsætning af bundplade.....	32
Indstillingsmodus	29	Kundeservice	33
Aktivering af indstillingsmodus.....	29	Ud-af-brugtagning af apparatet.....	33
Indstilling af realtime-uret	29	Yderligere information:	33
Ændring af temperaturindstilling	30		

Beskrivelse af apparatet

SFT 1223



Betjenings- og kontroldisplay



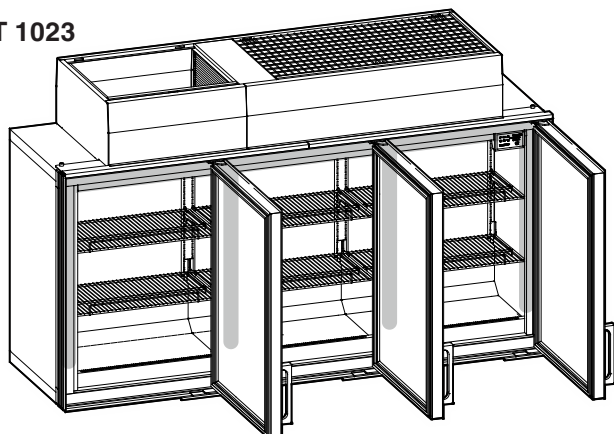
Indvendig belysning
(LED-lysrækker)

Modell: SFT 9999 Index 99/ E99
Service-Nr./No. Service: 9999999-00
Serien-Nr.: 99.999.999.9

Service-typeskilt

I tilfælde af en fejl i apparatet skal man meddele disse data til kundeservice.

SFT 1023



Sikkerheds- og advarselshenvisninger

- Hvis der konstateres transportskader på apparatet efter udpakningen, skal leverandøren kontaktes straks. **Apparatet må da ikke tages i brug!**
- I tilfælde af fejl skal apparatet skilles fra lysnettet. Produktets forkoblede sikring skal udløses. Fødevarerne lægges over i andre apparater.
- Reparationer og indgreb i maskinen må udelukkende gennemføres, når netstikket synligt er trukket ud.
- Reparationer og indgreb på apparatet må kun udføres af kundeservice, ellers kan der opstå stor fare for brugeren. Det samme gælder for udskiftning af ledningen.
- Der må ikke anvendes åben ild eller antændingskilder i apparatets indre. Ved transport og rengøring af apparatet skal man sørge for, at kølekredsløbet ikke bliver beskadiget. Ved beskadigelser skal antændingskilder holdes væk, og rummet skal ventileres godt.
- Undgå vedvarende hudkontakt med kolde overflader eller afkølet/dybfrosset mad. Det kan medføre smerter, døvhedsfølelse og forfrysninger. Ved længere varende hudkontakt skal der bruges beskyttelse, f.eks. handsker.
- Fødevarer med overskredet udløbsdato må ikke opbevares i apparatet. Fortæring af sådanne varer kan medføre madforgiftning.
- Explosive stoffer eller spraydåser med brændbare drivmidler må ikke opbevares i apparatet. Eventuelt udsivende gas kan blive antændt af de elektriske dele.
- Brug ingen elektriske apparater inde i apparatet.
- Apparatet er beregnet til brug i lukkede rum. Apparatet må ikke bruges udendørs eller på fugt- og stænkvarsomsråder.
- LED-lysrækkerne i apparatet bruges til at belyse apparatets indre rum. De er uegnede til belysning af rum.
- Undlad at lægge genstande op på apparatet.
- Brug ingen mekaniske anordninger eller andre kunstige hjælpemidler til afrimningen end dem, som anbefales af producenten.
- Ventilationsåbningerne må ikke lukkes.
- Sørg for, at kølekredsløbets rørledninger ikke bliver beskadiget.

Bortskaffelsesanvisning for emballagemateriale



ADVARSEL

Fare for kvælning pga. emballagemateriale og folier!

Lad ikke børn lege med emballagematerialet.

Emballagematerialet skal bortskaffes ifølge gældende (miljø)forskrifter.

Apparatets anvendelsesområde

Apparatet er kun egnet til **opbevaring af fødevarer, som allerede er nedfrosset.**

Apparatet er ikke egnet til nedfrysning af fødevarer.

Forkert anvendelse af apparatet kan medføre, at de opbevarede varer tager skade eller fordærves.

Apparatets mål

	Bredde [mm]	Højde [mm]	Dybde med greb [mm]
SFT 1223	2500	1283	710
SFT 1023	2100	1283	710



OBS

Hver hylde rist må maks. belastes med 25 kg.

Der må maks. monteres to hylde riste ovenover hinanden.

Maks. last apparat: 300 kg

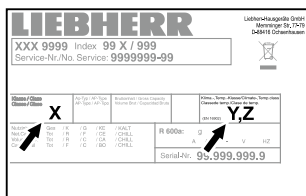
EPREL-databasen

Fra 1. marts 2021 kan man finde information om energimærkning og krav til miljøvenligt design i den europæiske produktdatabase (EPREL). Du kan få adgang til produkt databasen på følgende link <https://eprel.ec.europa.eu/>. Her bliver du bedt om at indtaste modelidentifikatoren. Modelidentifikationen fremgår af mærkepladen.

Klimaklasse

Klimaklassen [X] specificerer de omgivende forhold, under hvilke apparatet kan betjenes sikkert.

Klimaklassen [Y] og temperaturklassen [Z] definerer de maksimale rammebetingelser for, at apparaterne fungerer korrekt.



Klimaklassen er trykt på typeskiltet.

Klimaklasse	Maks. rumtemperatur	Maks. rel. luftfugtighed
3	25 °C	60 %
4	30 °C	55 %
5	40 °C	40 %
7	35 °C	75 %

Den mindste tilladte rumtemperatur op opstillingsstedet er 16 °C..

[Y] Klimaklasse	Temperatur [°C]	Relativ luftfugtighed [%]
0	20	50
1	16	80
8	24	55
2	22	65
3	25	60
6	30	55
6	27	70
5	40	40
7	35	75

Anbefalet temperaturindstilling:

[Z] Temperaturklasse	Temperaturindstilling [°C]
L1	-18
L2	-18
L3	-15
M0	+4
M*	6
M1	+5
M2	+7
H1	+10
H2	+10

Apparatets lydmission

Apparatets støjniveau under drift ligger under 70 dB(A) (lydeffekt rel. 1 pW).

Apparatet opfylder de gældende sikkerhedsbestemmelser samt EU-direktiverne 2014/30/EU og 2006/42/EG.

Henvising om bortskaffelse

Apparatet indeholder værdifulde materialer og skal tilføres en separat samling adskilt fra usorteret husholdningsaffald.



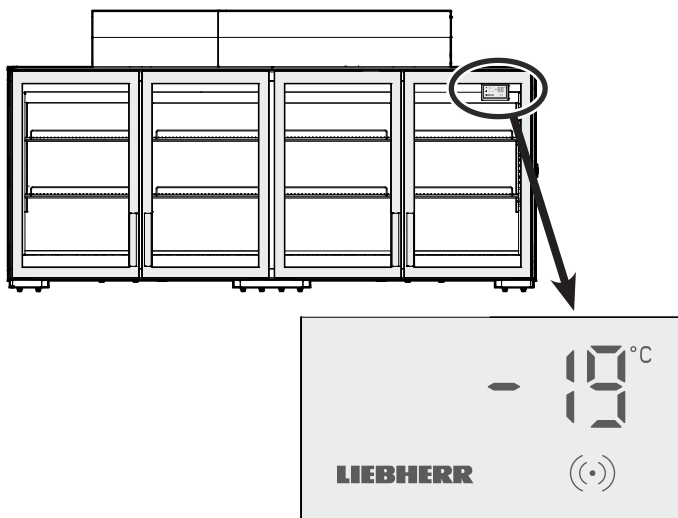
Udtjente apparater skal bortskaffes faglig korrekt i overensstemmelse med de love og bestemmelser, som gælder på stedet.

Det udtjente apparat må ved borttransporten ikke beskadiges på kølekredsløbet, så det indeholdte kølemiddel (se angivelserne på typeskiltet) og olien ikke ukontrolleret kan slippe ud.

Display i visningsmodus

Når tekniker-teamet har sat apparatet i drift, vil displayet være i visningsmodus.

Displayet viser den aktuelle indre temperatur.

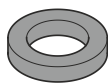


Vigtig henvisning

Varene må først ilægges, når displayet viser -18 °C.

Indstillingsmodus

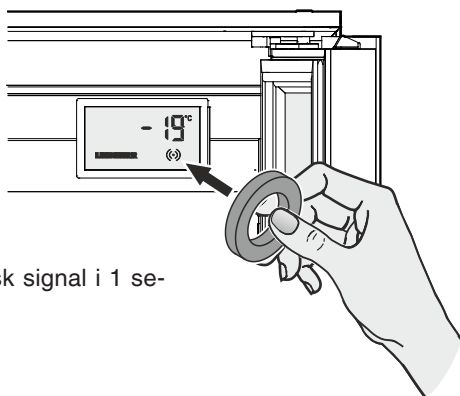
En aktivering af indstillingsmodus kræver den medfølgende frigivelsesnøgle.



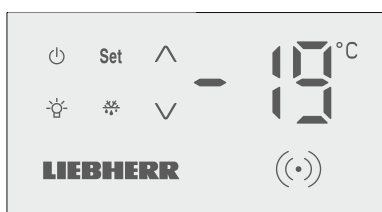
Aktivering af indstillingsmodus

- Rør ved aktiveringspunktet på displayet med frigivelsesnøglen.

Der lyder et akustisk signal i 1 sekund.



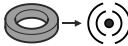
Betjeningssymbolerne vises.



Henvisning

Hvis der i løbet af 2 minutter ikke trykkes på nogen tast, skifter elektronikken automatisk tilbage i visningsmodus.

Indstilling af realtime-uret

- Aktivér indstillingsmodus med frigivelsesnøglen 

- Tryk på tast **Set** i 5 sekunder. Visning = **R**
- Tryk på **∇**. Visning = **h**
- Tryk på **Set**. Visning = **hh ↔ 00**
- Timen indstilles med tasterne **∇** **∧**.
- Tryk på **Set**. Visning = **mm ↔ 00**
- Minutterne indstilles med tasterne **∇** **∧**.
- Tryk på **Set**. Den nye indstilling gemmes.

Elektronikken skifter tilbage til visningsmodus.

- Tryk på tast **Set** i 5 sekunder. Visning = **R**
- Tryk på **∇**. Visning = **d**
- Tryk på **∇**. Visning = **dt**
- Tryk på **Set**. Visning = **yr ↔ 00**
- Året indstilles med tasterne **∇** **∧**.
- Tryk på **Set**. Visning = **mm ↔ 00**
- Måneden indstilles med tasterne **∇** **∧**.
- Tryk på **Set**. Visning = **dy ↔ 00**
- Dagen indstilles med tasterne **∇** **∧**.
- Tryk på **Set**. Den nye indstilling gemmes.

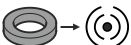
Elektronikken skifter tilbage til visningsmodus.

Ændring af temperaturindstilling

Den ønskede temperatur kan indstilles fra -18 til -23 °C.

Afhængigt af kundens version kan forskellige kontrolområder blokeres eller frigives.

Udfør følgende procedure:

- Aktivér indstillingsmodus med frigivelsesnøglen 

Den aktuelle temperatur i apparatets indre rum vises.

- Tryk på   **-23** blinker.
- Tryk på **Set**  den nye indstilling gemmes.

Elektronikken skifter tilbage til visningsmodus.

Henvisning

Man kan stille temperaturen tilbage til -18 °C ved at gentage ovenstående procedure.

I stedet for tasten  trykkes på tasten .

Manuel aktivering af afrimningsfunktionen

Apparatet afrimer automatisk.

Ved høj omgivelsestemperatur og luftfugtighed kan der forekomme øget rimdannelse i den indvendige beholder.


I så fald skal afrimningsfunktion aktiveres manuelt.

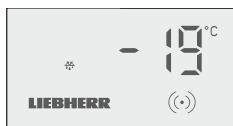
Udfør følgende procedure:

- Aktivér indstillingsmodus med frigivelsesnøglen 

- Tryk på    blinker.

- Tryk på **Set**. Afrimningsprocessen startes.

Elektronikken skifter tilbage til visningsmodus. LED'en  lyser, indtil afrimningsprocessen er færdig.



Indvendig belysning

(alt efter udstyr)

Alt efter behov tænder eller slukker man den indvendige belysning.

Tænding af indvendig belysning

- Aktivér indstillingsmodus med frigivelsesnøglen 

- Tryk på    blinker.

- Tryk på **Set**. Den indvendige belysning er tændt.

Henvisning

Man kan slukke den indvendige belysning ved at gentage ovenstående procedure.


Belysning	
Energieffektivitetsklasse ¹	Lyskilde
Dette produkt indeholder en lyskilde i energiklasse E	LED
¹ Skabet kan indeholde lyskilder med forskellige energieffektivitetsklasser. Den laveste energieffektivitetsklasse er angivet.	

Ikke-tilladte driftstilstande

Ved ikke-tilladte driftstilstande eller ved fejl i apparatet blinker frigivelsesnøglesymbolet (prik).



Udfør følgende procedure:

- Aktivér indstillingsmodus med frigivelsesnøglen 

På displayet vises enten en **blinkende temperaturindikator** eller en **fejlkode**.

Sådan gør du, hvis temperaturindikatoren blinker

- Kontrollér først, om apparatets døre ikke har været lukkede.

Hvis temperaturen falder igen, når man lukker dørene, skal man ikke fortage sig yderligere.

Hvis der efter ca. 10 minutter stadig ikke kan konstateres et temperaturfald:

- Læg omgående varerne over i andre apparater.
- Underret kundeservice.

Sådan gør du, hvis der vises en fejlkode

Fejlkode F1, F2, F4 eller F5

Temperaturføler i apparat er defekt.

Sådan gør du

- Underret kundeservice.

Varerne kan blive i apparatet, idet temperaturen bibeholdes via apparatets nød drift.

Fejlkode Ht

Temperatur i apparatets indre rum er for høj (varm).

Sådan gør du

- Læg omgående varerne over i andre apparater.
- Underret kundeservice.

Fejlkode nA

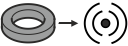


Der er opstået et strømsvigt.

Sådan gør du

- Tryk på **Set**  Den højeste (varmeste) temperatur i løbet af strømsvigtet vises.

- Afhængig af temperaturstigningens højde afgør man, om varerne kan genbruges.

Slukning af apparatet

- Aktivér indstillingsmodus med frigivelsesnøglen  → 
- Tryk på tast  i 5 sekunder.

Temperaturindikatoren slukker.

Den indvendige belysning slukker.

Frigivelsesnøgle-symbolet (prik) fortsætter med at lyse for at gøre opmærksom på, at apparatet er sluttet til lysnettet.

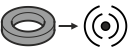


Vigtig henvisning

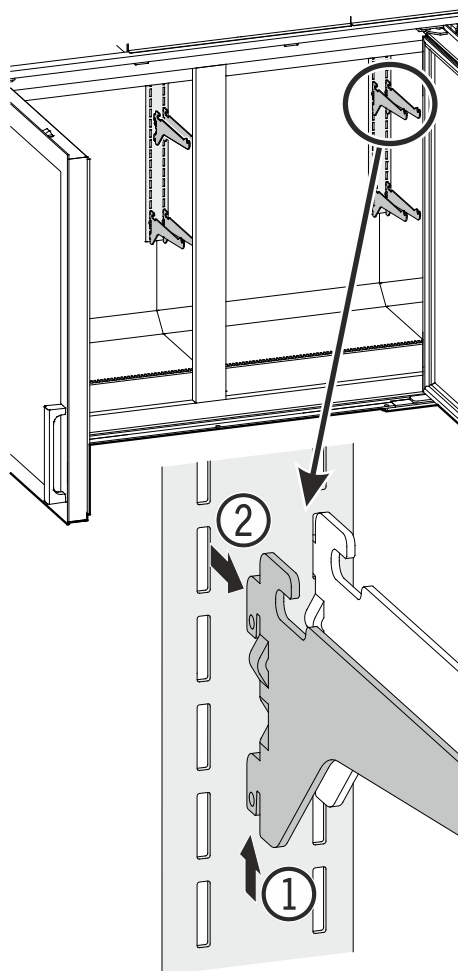
Hvis apparatet er blevet slukket via tasten , vil kølesystemet være ude af drift, men apparatet er stadig ikke koblet fuldstændigt fra lysnettet.

Inden rengøring skal man altid huske at koble apparatet fra lysnettet. Slå sikringen fra!

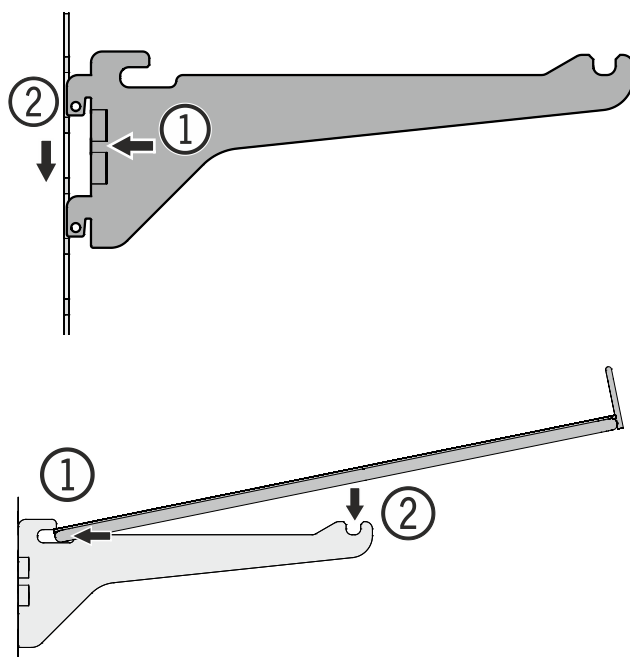
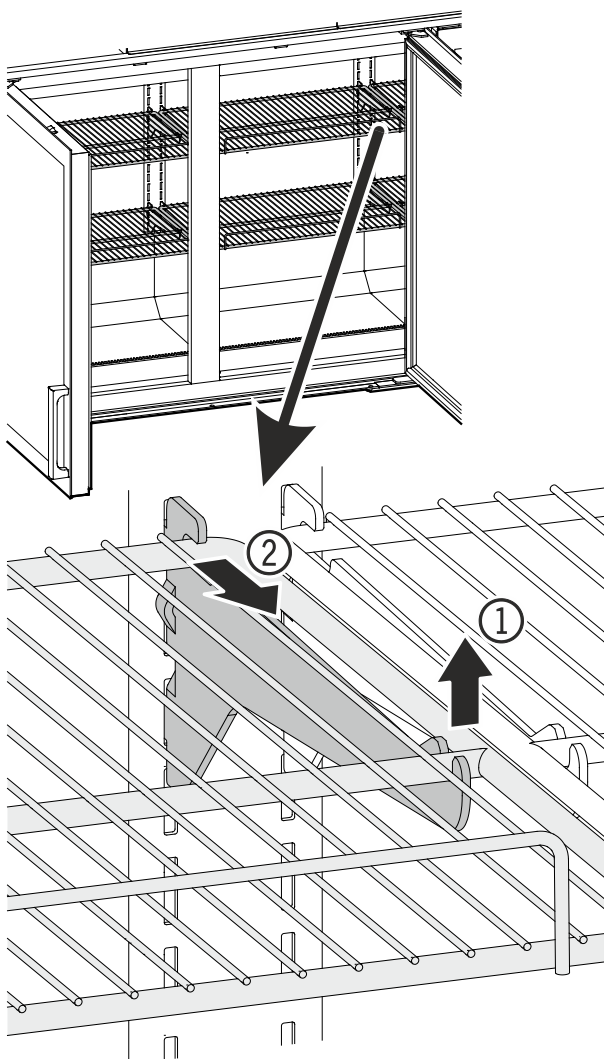
Tænding af apparatet

- Aktivér indstillingsmodus med frigivelsesnøglen  → 
- Tryk på tast .

På displayet vises den aktuelle temperatur i apparatets indre rum.



Flytning af hylde



Rengøring

Rengøring af apparatet må kun udføres af autoriseret og behørigt instrueret personale!

Apparatet skal mindst rengøres 2 gange om året!

Der må ikke benyttes damprensere til rengøringen!
Fare for beskadigelser og kvæstelser.

Brug aldrig syreholdige, stærkt alkaliske eller skurende rengøringsmidler!

Brug aldrig kemiske opløsningsmidler!

Brug aldrig skurende rengøringsklude eller svampe.

Området omkring det elektroniske display må kun rengøres med en fugtig klud. Pas på, at der ikke trænger fugt ind i de elektriske dele.

Inden rengøring skal man altid huske at koble apparatet fra lysnettet. Slå sikringen fra!

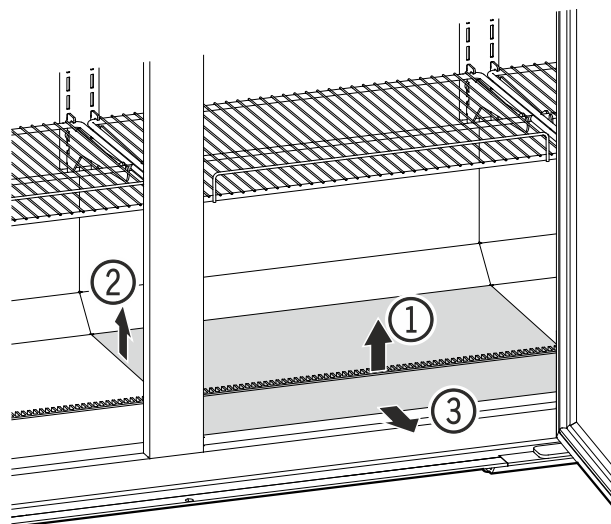
Rengøring af kondensatoren må udelukkende udføres af en fagmand, som er autoriseret og uddannet af LIEBHERR.

Rengøring af glassdør

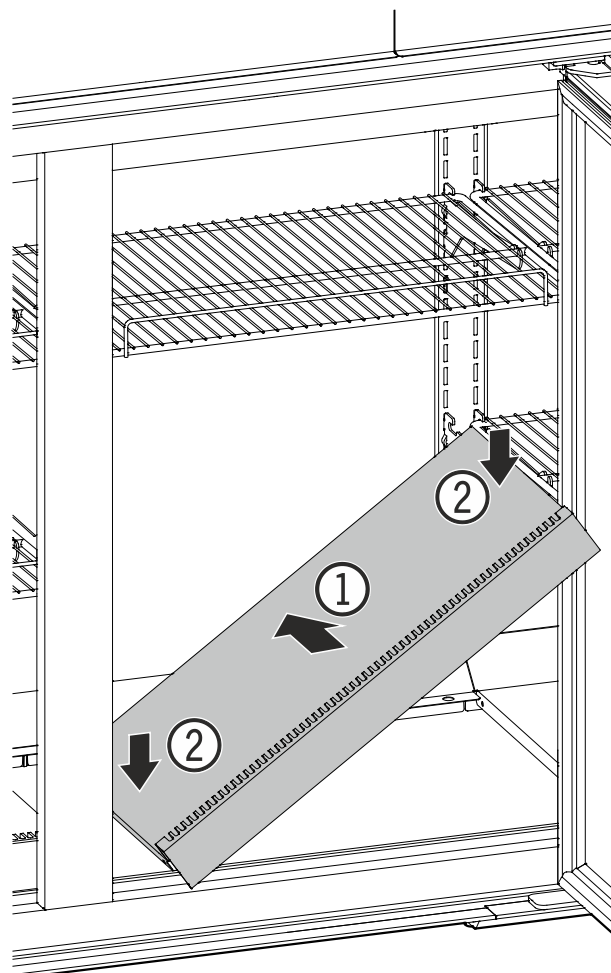
Retningslinjer for korrekt vedligeholdelse af anti-dug-film:

- Når overfladen bliver snavset på grund af fingeraftryk, skal du tørre dem af med en blød klud dyppet i vand (eller neutralt rengøringsmiddel fortyndet med vand) - undlad at gnide hårdt. Hvis der anvendes alkoholbaserede rengøringsmidler, må alkoholindholdet ikke overstige 35 %.
- Undlad brug af kemikalier eller opløsningsmidler.
- Undlad brug af børster eller skurende genstande.
- Undlad at gnide med skarpe genstande (kuglepen, saks osv.) eller hårde genstande (sko, tasker osv.).
- Undgå at spilde eller sprøjte væske direkte på filmen.
- Undlad at fjerne filmen, når den først er monteret på glassdøren: Klæbeevnen virker ikke længere, hvis filmen fjernes.
- Undlad at benytte, opbevare eller efterlade filmen på varme steder eller under direkte varmekilder: f.eks. nær ild, varmeapparater osv.

Udtagning af bundplade



Indsætning af bundplade



Kundeservice

Hvis der opstår en fejl i apparatet:

- Læg de opbevarede varer over i andre apparater.
- Sluk apparatet.
Se kapitel **Slukning af apparatet**.
- Kobl apparatet fra lysnettet > slå sikring fra.
- Underret kundeservice, og oplys apparatdataene.

Apparatdataene fremgår af service-typeskiltet.

Service-typeskiltets position kan ses i kapitel **Beskrivelse af apparatet**.

Ud-af-brugtagning af apparatet

Hvis apparatet tages ud af brug i længere tid:

Slå sikringen fra.

Rengør apparatet og lad døren stå åben for at undgå dannelsen af lugt.

Yderligere information:

- Med den rigtige temperatur kan fødevarer holde sig friske i længere tid. På denne måde kan unødvendig bortskaffelse af fødevarer undgås.
- Hvis kondensatorspiralen ikke rengøres årligt, medfører det en væsentlig forringelse af apparatets effektivitet.
- Den periode, hvor de nødvendige reservedele til reparation af køle/fryseapparat, der anvendes til direkte salg, er tilgængelige, er 10 år.
- Den garantiperiode, der tilbydes af producenten, importøren eller en bemyndigede repræsentant for køle/fryseapparat, der anvendes til direkte salg, er mindst 2 år.



Liebherr Hausgeräte Lienz GmbH
Dr.-Hans-Liebherr-Strasse 1
A-9900 Lienz
Österreich
www.liebherr.com

