



Monteringsvejledning

Quality, Design and Innovation



home.liebherr.com/fridge-manuals






LIEBHERR

Generelle sikkerhedshenvisninger

Indhold

1	Generelle sikkerhedshenvisninger.....	2
2	Opstillingsmål.....	3
3	Side-by-side-montering.....	4

Producenten arbejder løbende på at videreudvikle alle typer og modeller. Derfor beder vi om din forståelse for, at vi er nødt til at forbeholde os ret til ændringer hvad angår form, udstyr og teknik.

Symbol	Forklaring
	Læs vejledningen Få at lære alle fordelene ved dit nye apparat at kende bedes du læse henvisningerne i denne vejledning grundigt igennem.
	Yderligere oplysninger findes på internettet Den digitale vejledning med supplerende oplysninger og på flere sprog kan findes online ved hjælp af QR-koden på forsiden af vejledningen eller ved at angive servicenummeret på home.liebherr.com/fridge-manuals . Servicenummeret kan findes på typeskiltet:  <i>Fig. Vejledende illustration</i>
	Kontrollér apparatet Kontrollér alle dele for transportskader. Henvend dig til forhandleren eller kundeservice i tilfælde af klager.
	Afviigelser Vejledningen gælder for flere modeller, derfor kan forekomme afviigelser. Afsnit, der kun gælder for bestemte enheder, er mærket med en stjerne (*).
	Handlingsanvisninger og handlingsresultater Handlingsanvisninger er mærket med ▶. Handlingsresultater er mærket med en ▷.
	Videoer Du kan finde videoer om apparaterne på YouTube-kanalen hos Liebherr-Hausgeräte.

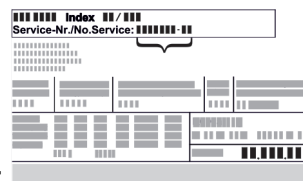
Open-Source-licenser:

Enheden indeholder softwarekomponenter, der bruger open source-licenser. Information om anvendte open-source-licenser kan hentes hér: home.liebherr.com/open-source-licences

1 Generelle sikkerhedshenvisninger



- Opbevar denne monteringsvejledning sikkert, så du altid kan slå op i den, når du får brug for det.

- Hvis du giver apparatet videre, skal du også give monteringsvejledningen med til den efterfølgende ejer.
- Læs denne monteringsvejledning, før apparatet installeres og tages i brug, så det kan benyttes korrekt og sikkert. Følg altid de deri angivne anvisninger, sikkerhedshenvisninger og advarselshenvisninger. De er vigtige, så du altid kan installere og anvende apparatet sikkert og problemfrit.
- Læs først de generelle sikkerhedshenvisninger i **brugsanvisningen**, som findes i monteringsvejledningen, i kapitlet "Generelle sikkerhedshenvisninger, og følg dem. Hvis du ikke længere kan finde **brugsanvisningen**, så kan du downloade **brugsanvisningen** fra internettet ved at indtaste serienummeret på home.liebherr.com/fridge-manuals. Servicenummeret kan findes på



typeskiltet:

- **Overhold advarselshenvisningerne og de andre specifikke henvisninger i de andre kapitler, når du installerer apparatet:**

	FARE	Gør opmærksom på en umiddelbart farlig situation, som har døden eller alvorlige kvæstelser til følge, når den ikke undgås.
	ADVARSEL	Gør opmærksom på en farlig situation, som kan have døden eller alvorlige kvæstelser til følge, når den ikke undgås.
	FORSIGTIG	Gør opmærksom på en farlig situation, som kan have lettere eller større kvæstelser til følge, når den ikke undgås.
	VIGTIGT	Gør opmærksom på en farlig situation, som kan have materielle skader til følge, når den ikke undgås.
	Bemærk	Angiver nyttige henvisninger og tips.

2 Opstillingsmål

Fig. 2 Vejledende visning

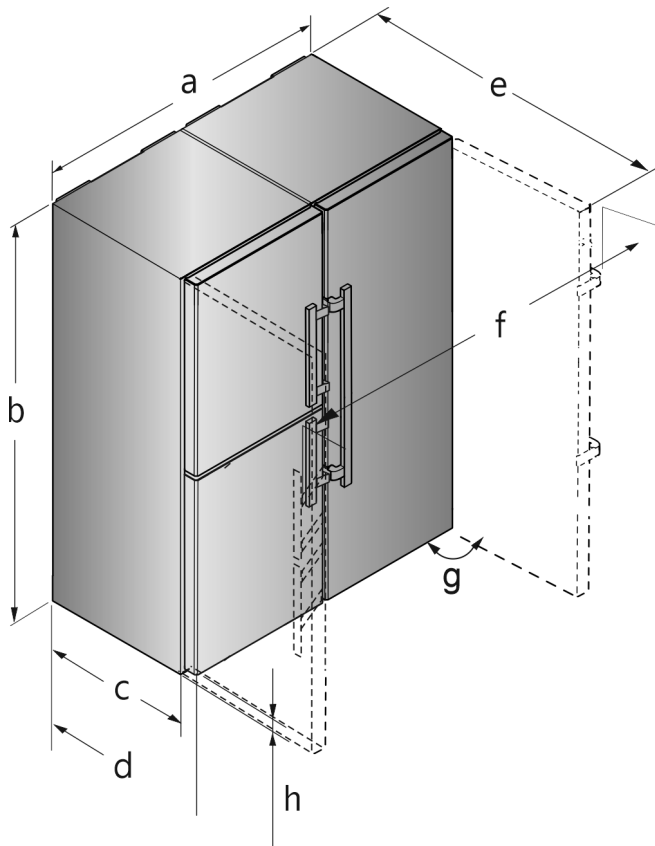


Fig. 1 Vejledende visning

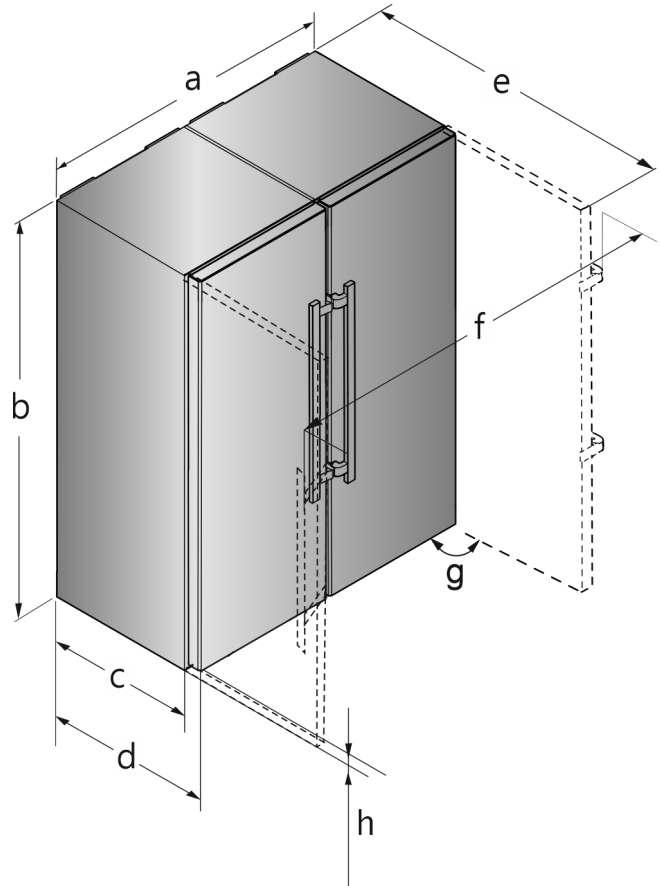
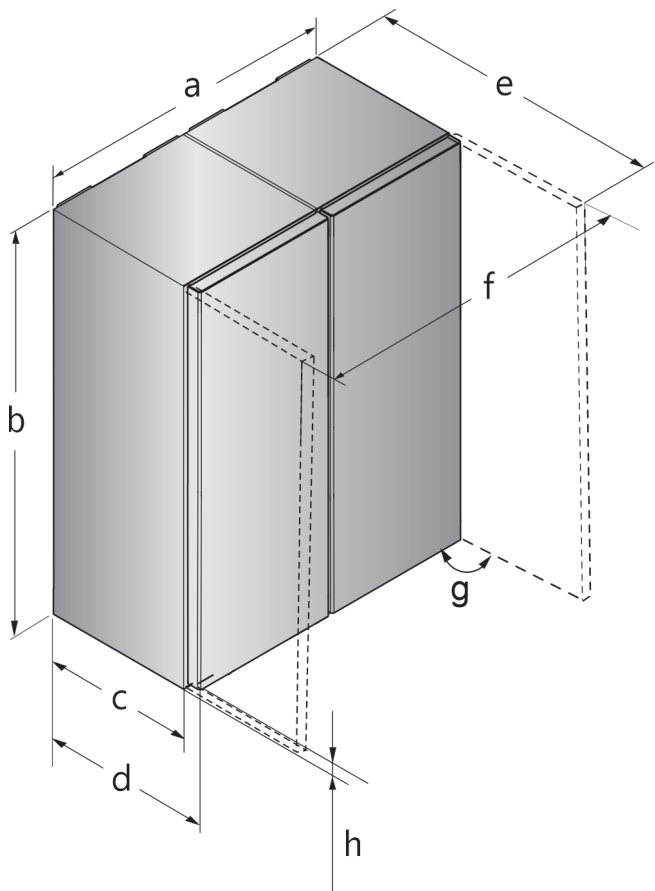


Fig. 3 Vejledende visning

For apparater med vippehåndtag:



	a	b	c	d	e	f	h	g
S(BN) (CN) (FN) SWN (sd) (st) (bd) (bs) 52..(i)	1204 mm	1855 mm	611 mm ^x	675 mm ^x	1222 mm ^x	1318 mm	35 mm	90°

Side-by-side-montering

	a	b	c	d	e	f	h	g
CBN.. 76..	1504 mm	1855 mm	611 mm ^x	675 mm ^x	1365 mm ^x	1618 mm	35 mm	90°

Til apparater med vippehåndtag

^x Hvis der anvendes vægafstandsholdere, forøges målet med 15 mm.

Målene ved åben dør gælder for en åbningsvinkel på 90°. Afstandsmålene varierer afhængigt af åbningsvinklen.

	a	b	c	d	e	f	h	g
SFN(sd)(sf)(bd) 52..	1226 mm	1855 mm	611 mm ^x	675 mm ^x	1217 mm ^x	1252 mm	35 mm	90°

Til apparater med håndtagsforfybning

^x Hvis der anvendes vægafstandsholdere, forøges målet med 15 mm.

Målene ved åben dør gælder for en åbningsvinkel på 90°. Afstandsmålene varierer afhængigt af åbningsvinklen.

3 Side-by-side-montering

VIGTIGT

Fare for beskadigelse pga. dørkollision!

Beskadigelser af enheder ved Side-by-Side-opstilling. Hvis man placerer to enheder ved siden af hinanden i et bestemt Side-by-Side-arrangement, er dørstopet for begge enheder forudindstillet fra fabrikken.

► Side-by-Side-opstilling: Dørstop må ikke skiftes.

Opstil fryseapparatet eller apparatet med frysedel til venstre set forfra. Disse apparater er på højre side forsynet med sidevægsvarme for at forhindre, at der dannes kondensvand.

Alle fastgørelsesdele er vedlagt apparatet.

Monteringsdele medfølger

Ved apparater med vippehåndtag

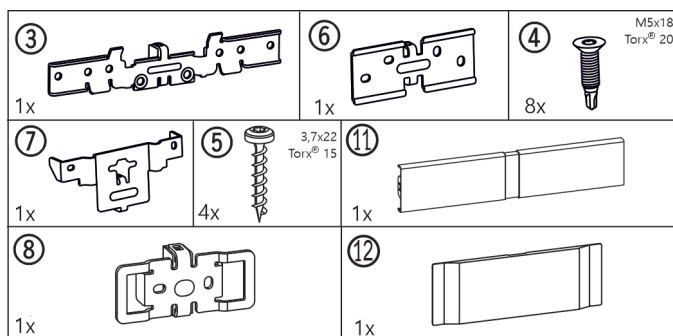


Fig. 4

Ved apparater med håndtagsforfybning

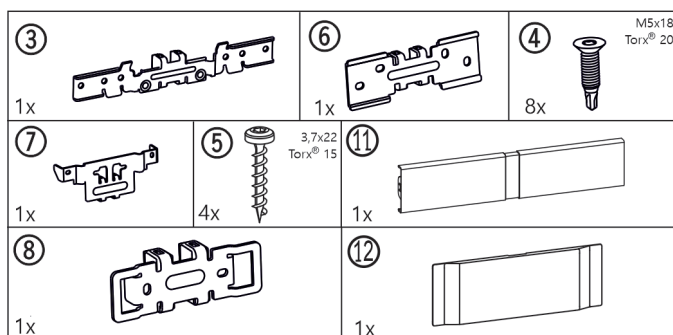


Fig. 5

Ved alle apparater

Til apparater med håndtagsforfybning

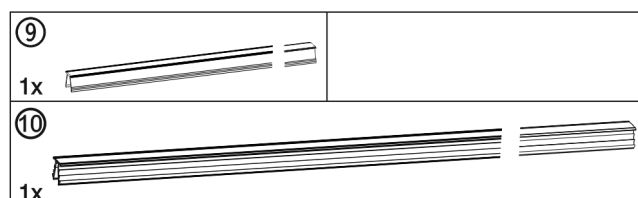


Fig. 6

Ved apparater med lukkedæmper fornedet* Sokkelplader*

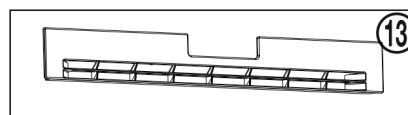


Fig. 7*

Hængselsafdækning

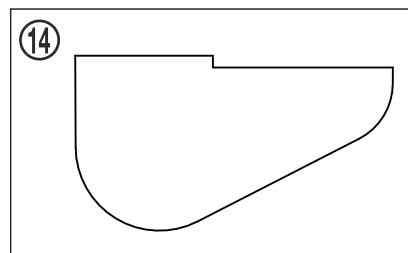


Fig. 8

Ved apparater uden lukkedæmper fornedet* Bundpanaler*

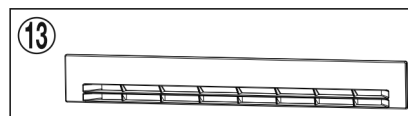


Fig. 9*

Værktøj til monteringen



Fig. 10

Sørg for, at følgende værktøj ligger parat:

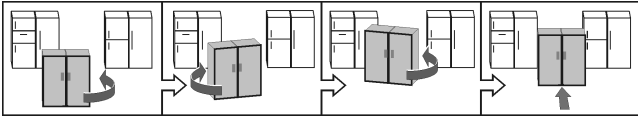
- Gaffelnøgle str. 10 (medfølger)
- Skruetrækker Torx® 25/20/15
- Batteridrevet skruemaskine
- Vaterpas

Henvisning vedrørende forskydning af SBS-kombinationen:

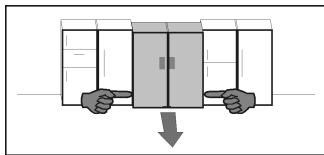
- Opstil apparaterne så tæt som muligt på den endegyldige position før monteringen.

For at sikre en problemfri montering skal der være adgang hele vejen rundt om apparaterne.

- ❑ Efter monteringen skal apparaterne skubbes ind ved at tage fat om de forreste, yderste hjørner. Skub aldrig med knæet mod sidevæggene eller døren.
- ❑ Det er lettest at bevæge SBS-kombinationen i diagonal retning ved skiftevis at skubbe det venstre og højre hjørne. Skub lige ind, hvis kombinationen lige foran nichen.



- ❑ Tag fat i den nederste tredjedel, og træk lige frem, hvis kombinationen igen skal trækkes ud af nichen.



VIGTIGT

Fare for beskadigelser ved flytning af SBS-kombination! Den samlede SBS-kombination er tung. Apparatet kan få buler, når det skubbes på forkert måde.

- ▶ Tag hensyn til henvisningerne angående flytning (se foroven).

- ▶ Træk alle beskyttelsesfolier af husets udvendige side.

Foran forneden på apparatet:

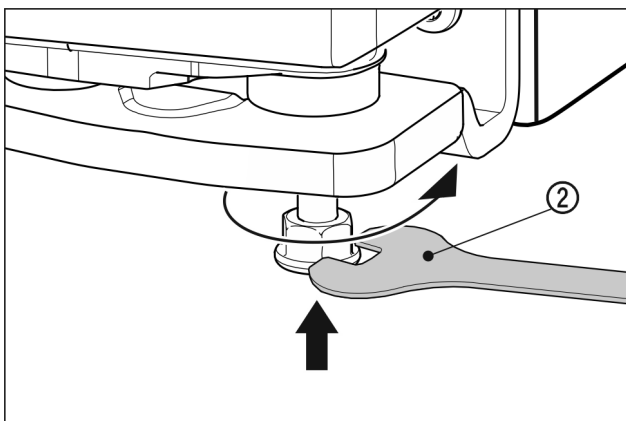


Fig. 11

- ▶ Skru de yderste justeringsfødder ind. Så er det lettere at flytte apparaterne.

Ved apparater med vippehåndtag

- ▶ Skub begge apparater hen til hinanden indtil ca. 10 mm, så de flugter foran.

Ved apparater med håndtagsfordybning

- ▶ Skub begge apparater hen til hinanden indtil ca. 32 mm, så de flugter foran.
- ▶ Justér de to apparater med et vaterpas foroven på skabene.

Foran foroven på apparatet:

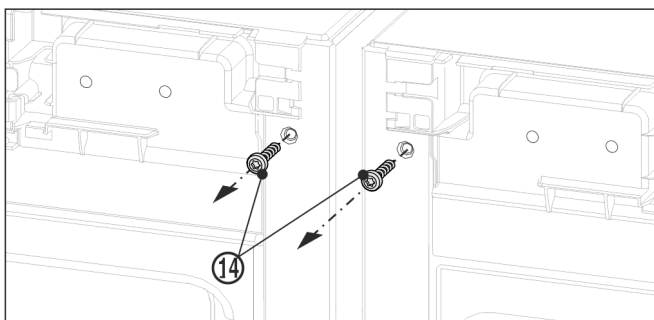


Fig. 12

- ▶ Tag afdækningerne af.
- ▶ Skru de to jordingskruer Fig. 12 (14) ud inden monteringen af den øverste vinkel.
- ▶ Fastgør jordingskruerne. Der er brug for skrueerne til den efterfølgende montering af vinklen.

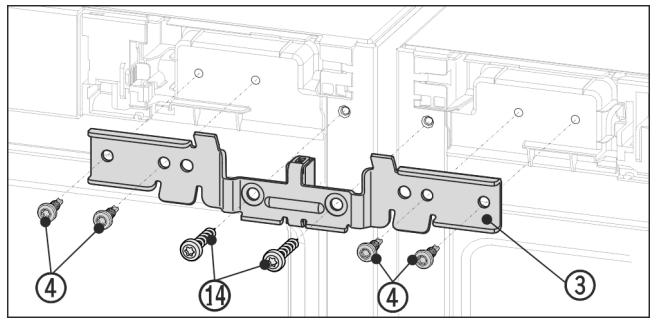


Fig. 13 Vejledende illustration

- ▶ Skub vinklen Fig. 13 (3) og afstandsstykket ind mellem apparaterne og på tappene. Skru vinklen løst på med fire skrue Fig. 13 (4) og de jordingskruer Fig. 13 (14), der blev skruet ud forinden, skiftevis i højre og venstre side.
- ▶ Om nødvendigt: Justér apparaterne igen med et vaterpas oven på apparaterne.

Foran forneden på apparatet:

- ▶ Tag afdækningerne af.

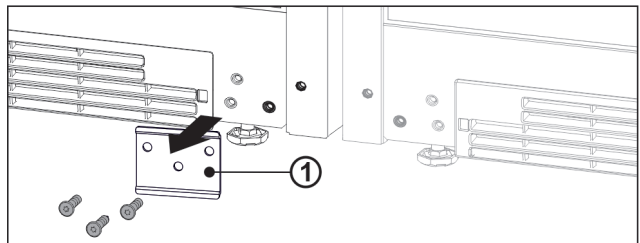


Fig. 14

- ▶ Hvis pladen Fig. 14 (1) er monteret, skal pladen skrues af.

Bemærk

Hvis du vil transportere apparatet eller opstille det individuelt, skal du montere pladen igen.

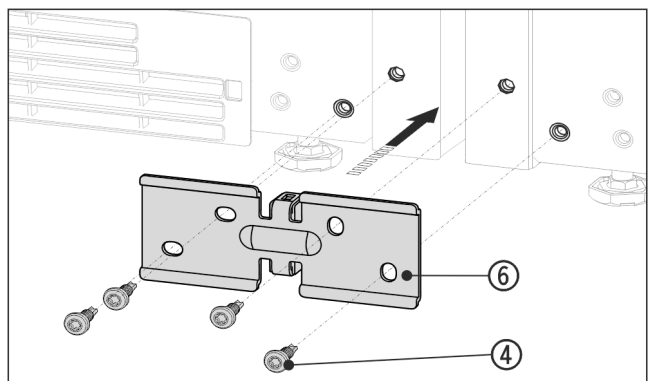


Fig. 15 Vejledende illustration

- ▶ Skub vinklen Fig. 15 (6) og afstandsstykket ind mellem apparaterne, og fastgør den løst med 4 skrue Fig. 15 (4).
- ▶ Om nødvendigt: Justér apparaterne.
- ▶ Spænd skrueerne foroven og forneden.

Foroven bag på apparatet:

Side-by-side-montering

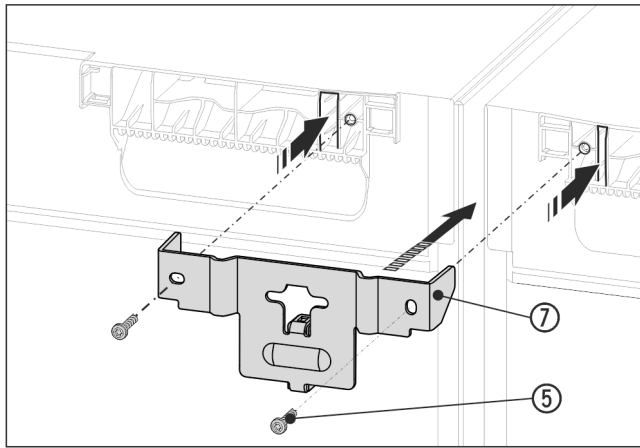


Fig. 16 Vejledende illustration

- ▶ Skub vinklen Fig. 16 (7) og afstandsstykket ind mellem skabene og med laskerne i apparaternes top. Skru den fast med 2 skruer Fig. 16 (5).

Forneden bag på apparatet:

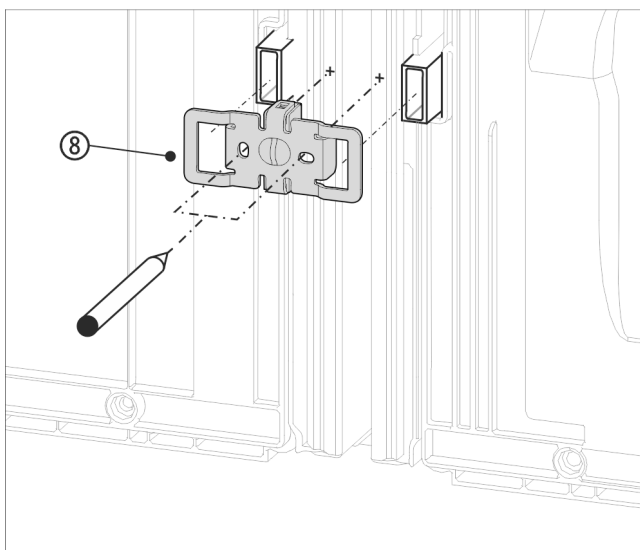


Fig. 17 Vejledende illustration

- ▶ Skub vinklen Fig. 17 (8) med udsparingerne hen over beslaget til vægafstandsholderen.

Bemærk

Der skal forbores huller til fastskruning!

- ▶ Markér borehullernes position med en blyant.
- ▶ Tag igen vinklen af.

Bemærk

Bor kun gennem pladen! Boredybde ca. 1 mm.

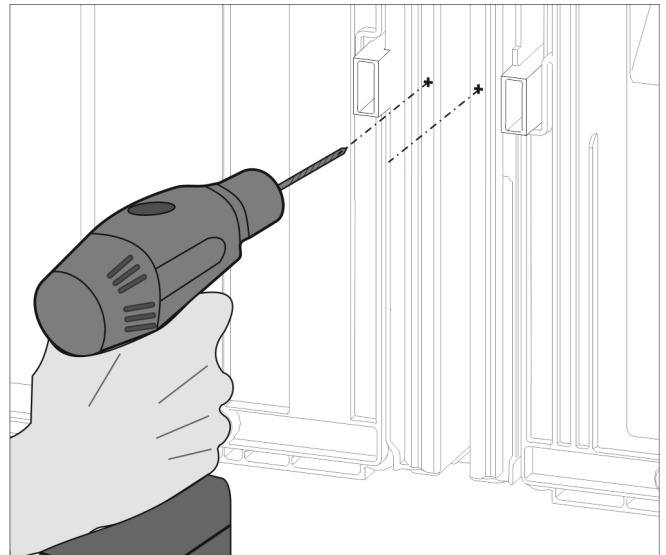


Fig. 18

- ▶ Forbor skruehullerne med et 3 mm, og afgrat dem.

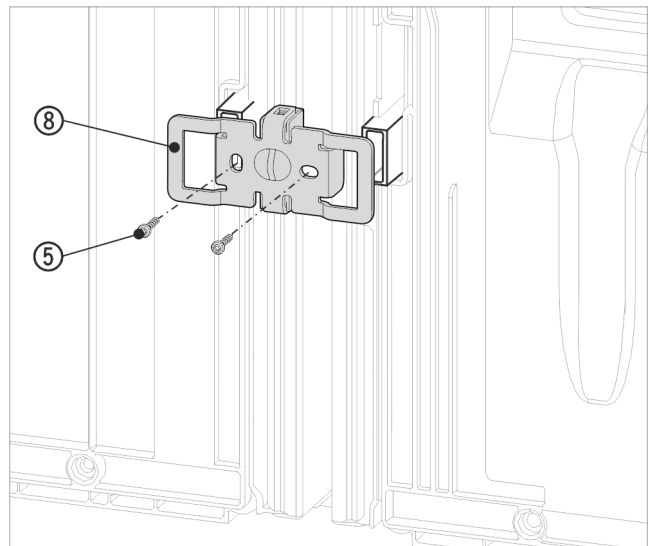


Fig. 19 Vejledende illustration

- ▶ Skub igen vinklen Fig. 19 (8) med udsparingerne hen over beslaget til vægafstandsholderen.
- ▶ Skru den fast med 2 skruer Fig. 19 (5).

Tryk de to sidekanter sammen over hele længden, inden afdækningslisterne foroven og forneden sættes i. Det gør det lettere at føre listerne ind i spalten. Anvend en blød klud, når du trykker listerne ind, så du undgår buler i afdækningslisterens overflade. Tryk listerne omhyggeligt og lige ind i spalten for at opnå en optimal tætning.

Ved apparater med vippehåndtag

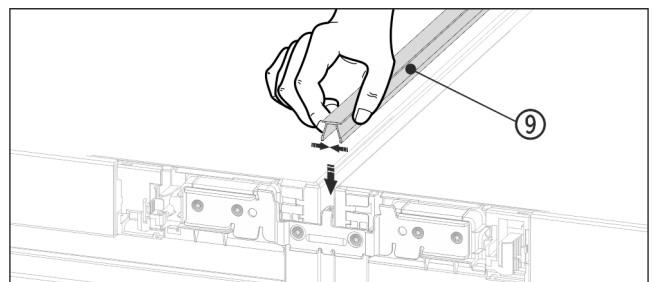


Fig. 20

- ▶ Tryk den korte afdækningsliste Fig. 20 (9) ind i den vandrette spalte på oversiden.

Ved apparater med håndtagsfordybning

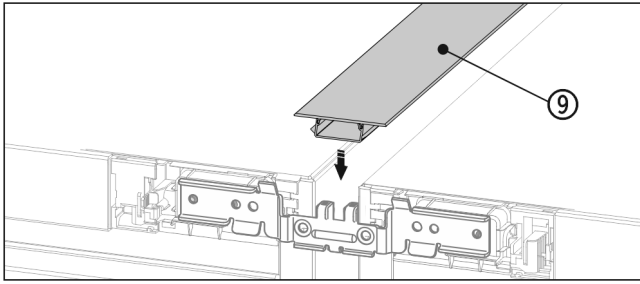


Fig. 21

- ▶ Tryk den korte afdækningsliste Fig. 21 (9) ind i den vandrette spalte på oversiden.

Ved apparater med vippehåndtag

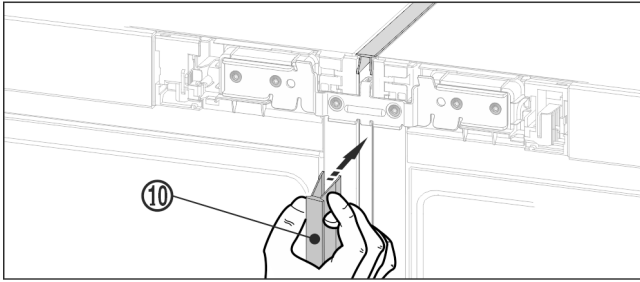


Fig. 22

- ▶ Tryk den lange afdækningsliste Fig. 22 (10) ind i den lodrette spalte på forsiden. Sørg for, at listen støder op mod forbindelsespladen.

Ved apparater med håndtagsfordybning

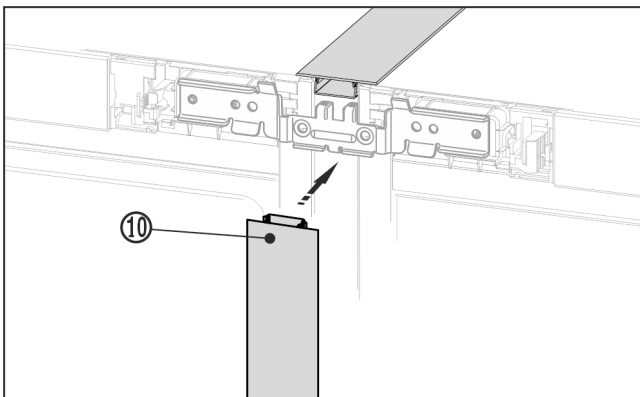


Fig. 23

- ▶ Tryk den lange afdækningsliste Fig. 23 (10) ind i den lodrette spalte på forsiden. Sørg for, at listen støder op mod forbindelsespladen.
- ▶ Træk beskyttelsesfolien af afdækningslisten.*

Foran foroven på apparatet:

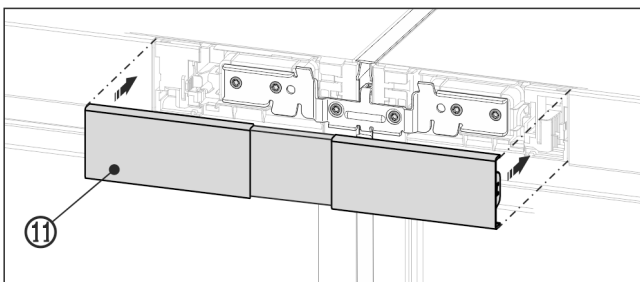


Fig. 24 Vejledende illustration

- ▶ Fastgør den øverste afdækning Fig. 24 (11) på det endnu åbne mellemrum mellem de to betjeningspaneldele. Sørg for, at afdækningens ydersider flugter med betjeningspaneldele.

Foran foroven på apparatet

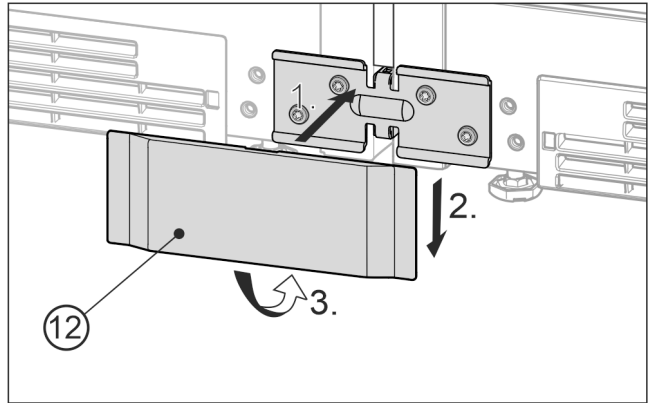


Fig. 25 Vejledende illustration

- ▶ Sæt den nederste afdækning Fig. 25 (12) forfra på vinklen Fig. 25 (1), skub den ned Fig. 25 (2), og lad den gå i hak foroven Fig. 25 (3).
- ▶ Skub en skruetrækker ind under afdækningen i siden, og løsn de to nederste hager for at afmontere afdækningen. Drej derefter afdækningen opad og væk.
- ▶ Tilslut kombinationen elektrisk. Se Installation Guide.
- ▶ Apparater med IceMaker eller InfinitySpring:
▶ Tilslut apparatet til den faste vandtilslutning. Se Installation Guide.

VIGTIGT

Fare for beskadigelser ved flytning af SBS-kombination!

Den samlede SBS-kombination er tung. Apparatet kan få buler, når det skubbes på forkert måde.

- ▶ Tag hensyn til henvisningerne angående flytning (se foroven).

- ▶ Skub forsigtigt SBS-kombinationen til den pågældende position.
- ▶ Justér om nødvendigt SBS-kombinationen via stillefødderne.
- ▶ Understøt derefter døren: Sænk de yderste stillefødder på hængselkonsollen, indtil de støtter på gulvet.

Dørene kan justeres i højden på de udvendige hængselkonsoller foroven:

- ▶ Åbn døren 90°.

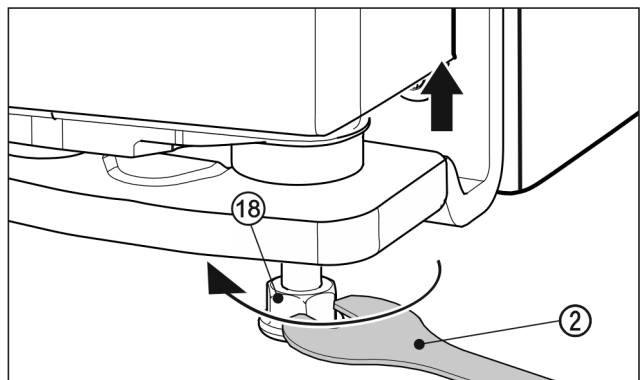


Fig. 26

- ▶ For at hæve døren skal stillefoden Fig. 26 (18) skrues ud højre om med den vedlagte gaffelnøgle Fig. 26 (2), indtil der er kontakt med gulvet. Skru videre, indtil døren er justeret i højden. Ved leveringen er hængselbolten skruet helt ind.

Monter de dekorative sokkelplader.*

Når du har monteret og justeret apparaterne, kan du montere sokkelpladerne foroven på apparaterne. Sokkelpladerne er dekorative og påvirker ikke apparaternes funktion.*

Ved apparater med lukkedæmper foroven*

Side-by-side-montering

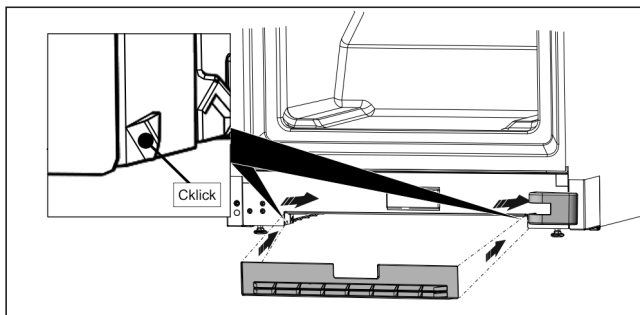


Fig. 27 *

- Fastgør bundpanelet i udsparringen fornedet på apparatet.*

Bemærk

Sokkelpladen skal skubbes lidt bagved hængselkonsollens afdækning.*

Ved apparater uden lukkedæmper fornedet*

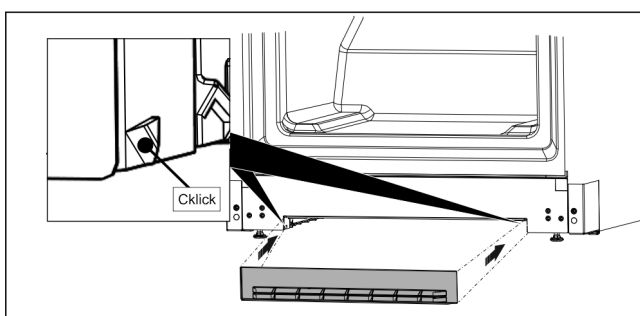
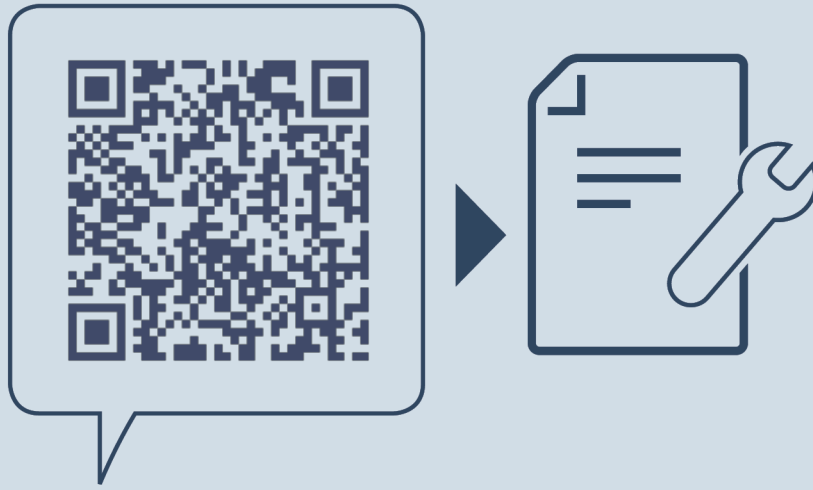


Fig. 28 *

- Fast sokkelpladerne i udsparringen fornedet på apparatet som vist på illustrationen.*



home.liebherr.com/fridge-manuals

DA Side-by-Side-kombination

Udgivelsesdato: 20241126

Artikelnr.-indeks: 7086153-00

Liebherr-Hausgeräte GmbH
Memminger Straße 77-79
88416 Ochsenhausen
Deutschland