



Instrukcja obsługi










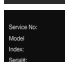

















Quality, Design and Innovation



home.liebherr.com/fridge-manuals

LIEBHERR

Zawartość

1	Prezentacja urządzenia.....	3		HydroBreeze*.....	18	
1.1	Zakres dostawy.....	3		IceMaker / MaxIce*.....	19	
1.2	Przegląd urządzenia i wyposażenia.....	3		Kostki lodu*.....	20	
1.3	SmartDevice.....	4		TubeClean*.....	20	
1.4	Zakres zastosowania urządzenia.....	4		CleaningMode.....	20	
1.5	Zgodność.....	4		Jasność wyświetlacza.....	20	
1.6	Substancje SVHC zgodnie z rozporządzeniem REACH.....	5		Alarm otwartych drzwi.....	21	
1.7	Baza danych produktów EPREL.....	5		Blokada wprowadzania.....	21	
2	Ogólne zasady bezpieczeństwa.....	5		Język.....	21	
3	Sposób działania wyświetlacza Touch & Swipe... ..	6		Informacja.....	22	
3.1	Nawigacja oraz objaśnienie symboli.....	6		Przypomnienie.....	22	
3.2	Menu.....	7		Tryb Demo.....	22	
3.3	Tryb uśpienia.....	7		Przywracanie.....	23	
4	Uruchomienie.....	7		Komunikaty o błędach.....	23	
4.1	Włączanie urządzenia (pierwsze uruchomienie)....	7	7.3	7.3.1	Ostrzeżenia.....	23
4.2	Uruchamianie InfinitySpring*.....	8	7.3.2	Komunikaty.....	23	
4.3	Uruchamianie IceMaker*.....	8	8	Wyposażenie.....	24	
4.4	Uruchamianie EasyTwist-Ice*.....	8	8.1	Półka w drzwiach.....	24	
4.5	Uruchamianie HydroBreeze*.....	8	8.2	Półki.....	24	
5	Przechowywanie.....	9	8.3	Dzielona półka środkowa.....	24	
5.1	Wskazówki dotyczące przechowywania.....	9	8.4	VarioSafe*.....	24	
5.2	Chłodziarka.....	9	8.5	InfinitySpring*.....	27	
5.3	BioFresh.....	9	8.6	Miejsca na blachę do pieczenia*.....	27	
5.4	Zamrażalnik.....	9	8.7	Różne półki na butelki.....	27	
5.5	Okresy przechowywania.....	10	8.8	Szuflady.....	28	
6	Oszczędzanie energii.....	11	8.9	Pokrywa Fruit & Vegetable-Safe.....	28	
7	Obsługa.....	11	8.10	Regulacja wilgotności.....	29	
7.1	Elementy obsługi i wyświetlacza.....	11	8.11	HydroBreeze*.....	29	
7.1.1	Wyświetlacz Status.....	11	8.12	Płyty szklane.....	30	
7.1.2	Symbole wskaźnikowe.....	12	8.13	EasyTwist-Ice*.....	30	
7.2	Funkcje urządzenia.....	12	8.14	IceMaker*.....	31	
7.2.1	Wskazówki dotyczące funkcji urządzenia.....	12	8.15	VarioSpace.....	32	
	Wyłączanie urządzenia.....	12	8.16	Pojemnik na masło*.....	32	
7.2.3	Włączanie i wyłączanie strefy temperatury.....	12	8.17	Półka na jajka*.....	32	
	WLAN.....	13	8.18	Uchwyt butelek*.....	33	
	Temperatura.....	14	8.19	FlexSystem*.....	33	
	Jednostka temperatury.....	14	8.20	Akumulator chłodniczy.....	34	
	BioFresh B-Value*.....	15	8.21	Pojemnik na kostki lodu z pokrywą*.....	34	
	D-Value.....	15	8.22	Elastyczny separator do szuflady na lód*.....	34	
	SuperCool.....	15	9	Konserwacja.....	35	
	VarioTemp*.....	15	9.1	Filtr z węglem aktywowanym FreshAir-.....	35	
	SuperFrost.....	16	9.2	Zbiornik wody*.....	35	
	PartyMode.....	16	9.3	Filtr wody*.....	36	
	HolidayMode*.....	17	9.4	Rozkładanie/montaż systemów wysuwania.....	36	
	SabbathMode.....	17	9.5	Rozmrażanie urządzenia.....	37	
	EnergySaver.....	18	9.6	Czyszczenie urządzenia.....	37	
			10	Wsparcie klienta.....	40	
			10.1	Dane techniczne.....	40	
			10.2	Odgłosy towarzyszące pracy.....	40	
			10.3	Zakłócenie techniczne.....	41	
			10.4	Punkt serwisowy.....	42	
			10.5	Tabliczka znamionowa.....	43	

11	Wyłączenie urządzenia	43
12	Utylizacja	43
12.1	Przygotowanie urządzenia do utylizacji.....	43
12.2	Utylizacja urządzenia w sposób przyjazny dla środowiska.....	43

Producent stale pracuje nad ulepszaniem wszystkich typów i modeli urządzeń. Prosimy Państwa o zrozumienie, że jesteśmy zmuszeni zastrzec sobie prawo wprowadzenia zmian kształtu, wyposażenia i rozwiązań technicznych.

Symbol	Objaśnienie
	<p>Przeczytać instrukcję</p> <p>W celu zapoznania się ze wszystkimi zaleceniami nowego urządzenia zalecamy uważne przeczytanie wskazówek zawartych w niniejszej instrukcji.</p>
	<p>Kompletna instrukcja dostępna w internecie</p> <p>Szczegółową instrukcję można znaleźć za pomocą kodu QR umieszczonego na przedniej stronie tej instrukcji, pod adresem home.liebherr.com/fridge-manuals lub po wprowadzeniu numeru serwisowego.</p> <p>Numer serwisowy jest podany na tabliczce znamionowej:</p> <p style="text-align: center;"><i>Fig. Przykładowa prezentacja</i></p>
	<p>Kontrola urządzenia</p> <p>Sprawdzić wszystkie części pod kątem uszkodzeń transportowych. W przypadku jakichkolwiek reklamacji, należy skontaktować się z dealerem lub placówką serwisową.</p>
	<p>Odchylenia</p> <p>Instrukcja została opracowana dla kilku modeli urządzeń. Mogą zatem występować pewne różnice pomiędzy opisem i urządzeniem. Fragmenty dotyczące tylko określonych urządzeń są zaznaczone gwiazdką (*).</p>
	<p>Instrukcje robocze i wyniki działań</p> <p>Instrukcje robocze są wyróżnione symbolem ▶. Wyniki działań są wyróżnione symbolem ▷.</p>
	<p>Filmy</p> <p>Filmy dotyczące urządzeń są dostępne na kanale YouTube urządzeń Liebherr-Hausgeräte.</p>

Niniejsza instrukcja obsługi obowiązuje dla:

CBN ..	57..i / 76..i / 77..i
SBN ..	52..i

Wskazówka

Jeśli w nazwie urządzenia znajduje się litera N, to jest to urządzenie NoFrost.

1 Prezentacja urządzenia

1.1 Zakres dostawy

Sprawdzić wszystkie części pod kątem uszkodzeń transportowych. W przypadku jakichkolwiek reklamacji, należy skontaktować się z dealerem lub Działem Obsługi Klienta. (patrz 10.4 Punkt serwisowy)

Zakres dostawy składa się z następujących części:

- Urządzenie wolnostojące
- Wyposażenie (w zależności od modelu)
- Materiał montażowy (w zależności od modelu)
- „Quick Start Guide“
- „Installation Guide“
- Broszura serwisowa

1.2 Przegląd urządzenia i wyposażenia

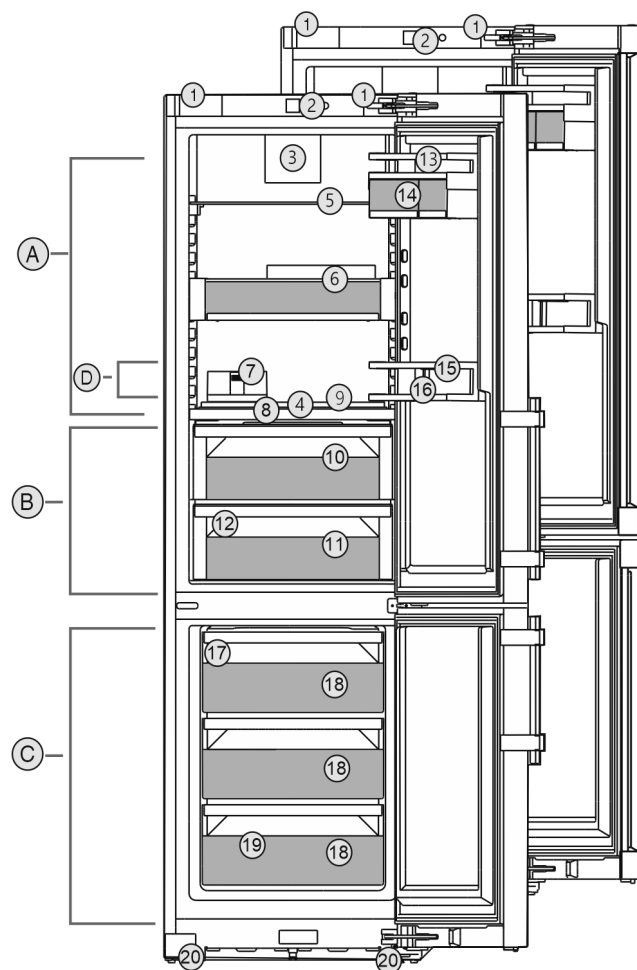


Fig. 1 Przykładowa prezentacja

Zakres temperatury

- | | |
|-----------------|--------------------------|
| (A) Chłodziarka | (C) Zamrażalnik |
| (B) BioFresh | (D) Najzimniejsza strefa |

Wyposażenie

- | | |
|-------------------------------------------|-------------------------|
| (1) Uchwyty transportowe | (11) Meat & Dairy-Safe |
| (2) Elementy obsługowe | (12) Otwór odpływowy |
| (3) Wentylator z FreshAir-węglem aktywnym | (13) Półka w drzwiach |
| (4) HydroBreeze* | (14) VarioBox |
| (5) Dzielona półka środkowa | (15) Stojak na butelki* |
| (6) VarioSafe* | (16) Uchwyt butelek* |
| (7) Pojemnik na masło* | (17) IceMaker* |

Prezentacja urządzenia

- (8) Pokrywa Fruit & Vegetable-Safe
- (9) Różne półki na butelki
- (10) Fruit & Vegetable-Safe
- (18) Szuflada zamrażalnika
- (19) Tabliczka znamionowa
- (20) Nóżki z przodu, rolki transportowe z tyłu, uchwyty na górze (z tyłu) i na dole (z przodu)

Wskazówka

► Półki, szuflady lub kosze w stanie dostawy są rozmieszczone tak, by uzyskać optymalną efektywność energetyczną. Zmiany rozmieszczenia w zakresie podanych opcji szufladowych, np. półki w chłodziarce, nie mają jednak wpływu na zużycie energii.

1.3 SmartDevice

SmartDevice jest rozwiązaniem dla podłączenia do sieci chłodziarko-zamrażarki.

Jeżeli urządzenie SmartDevice jest przystosowane lub sprawne, urządzenia można szybko i łatwo podłączyć do sieci WLAN. Przy pomocy aplikacji SmartDevice urządzenie można obsługiwać z urządzeń mobilnych. W aplikacji SmartDevice dostępne są dodatkowe funkcje oraz ustawienia.

Urządzenie przy- Urządzenie jest wyposażone stosowane do w funkcję SmartDevice. W celu podłą- funkcji SmartDe- czenia urządzenia do WLAN należy ściągnąć aplikację SmartDevice.



Dodatkowe infor- smartdevice.liebherr.com macje na temat SmartDevice:

Ściągnąć aplikację SmartDevice:



Po zainstalowaniu i skonfigurowaniu aplikacji SmartDevice, urządzenie można podłączyć przy pomocy aplikacji SmartDevice oraz funkcji WLAN (patrz WLAN) do sieci WLAN.

Wskazówka

W następujących krajach funkcja SmartDevice jest niedostępna: Rosja, Białoruś, Kazachstan.

1.4 Zakres zastosowania urządzenia

Użytkowanie zgodne z przeznaczeniem

Urządzenie jest przeznaczone wyłącznie do chłodzenia produktów spożywczych w środowisku domowym lub podobnym. Zalicza się do tego np. użytkowanie

- w prywatnych kuchniach, pensjonatach ze śniadaniem,
- przez gości w dworakach, hotelach, motelach oraz innych miejscach noclegowych,
- przy cateringach oraz podobnych usługach w handlu hurtowym.

Urządzenie nie jest przeznaczone do stosowania w formie urządzenia do zabudowy.

Każde inne zastosowanie jest niedopuszczalne.

Przewidziane użytkowanie niezgodne z przeznaczeniem

Stanowczo zabrania się:

- Przechowywania i chłodzenia leków, plazmy krwi, preparatów laboratoryjnych oraz innych materiałów i produktów wymienianych w dyrektywie dotyczącej produktów medycznych 2007/47/WE
- Stosowania na obszarach zagrożonych wybuchem

Użytkowanie urządzenia niezgodne z przeznaczeniem może doprowadzić do uszkodzenia lub zepsucia przechowywanych towarów.

Klasy klimatyczne

Zależnie od klasy klimatycznej urządzenie jest przeznaczone do pracy w obrębie wskazanych granic temperatury otoczenia. Klasa klimatyczna obowiązująca dla danego urządzenia podana jest na tabliczce znamionowej.

Wskazówka

► Aby zagwarantować prawidłową pracę, przestrzegać podanych temperatur otoczenia.

Klasa klimatyczna	Temperatura otoczenia
SN	10 °C do 32 °C
N	16 °C do 32 °C
ST	16 °C do 38 °C
T	16 °C do 43 °C
SN-ST	10 °C do 38 °C
SN-T	10 °C do 43 °C

1.5 Zgodność

Szczelność obiegu czynnika chłodniczego została poddana kontroli. Urządzenie jest zgodne z odpowiednimi przepisami bezpieczeństwa i odpowiednimi dyrektywami.

Na rynek UE: Urządzenie jest zgodne z dyrektywą 2014/53/EU.

Na rynek GB: Urządzenie jest zgodne z Radio Equipment Regulations 2017 SI 2017 No. 1206.

Pełny tekst deklaracji zgodności UE jest dostępny pod następującym adresem: www.Liebherr.com

Komora BioFresh spełnia wymagania odnośnie komory schładzania określone w normie DIN EN 62552:2020.

1.6 Substancje SVHC zgodnie z rozporządzeniem REACH

W poniższym linku można sprawdzić, czy urządzenie zawiera substancje SVHC zgodnie z rozporządzeniem REACH: home.liebherr.com/de/deu/de/liebherr-erleben/nachhaltigkeit/umwelt/scip/scip.html

1.7 Baza danych produktów EPREL

Od 1 marca 2021 informacje odnośnie etykietowania energetycznego oraz wymagań dotyczących ekoprojektu można znaleźć w europejskiej bazie danych produktów (EPREL). Baza danych produktów jest dostępna pod adresem <https://eprel.ec.europa.eu/>. Po wejściu na stronę wyświetli się polecenie wpisania identyfikatora modelu. Identyfikator modelu jest podany na tabliczce znamionowej.

2 Ogólne zasady bezpieczeństwa

Niniejszą instrukcję obsługi należy starannie przechowywać, aby zawsze mieć do niej dostęp.

W przypadku przekazania urządzenia należy również przekazać instrukcję obsługi następnemu użytkownikowi.

W celu prawidłowego i bezpiecznego użytkowania urządzenia należy zapoznać się z niniejszą instrukcją obsługi przed rozpoczęciem eksploatacji. Stosować się stale do zawartych w niej instrukcji, wskazówek bezpieczeństwa i wskazówek ostrzegawczych. Są one istotne, aby prawidłowo i bezpiecznie zainstalować i eksploatować urządzenie.

Zagrożenia dla użytkownika:

- Urządzenie to może być używane przez dzieci oraz przez osoby z ograniczonymi zdolnościami fizycznymi, sensorycznymi i mentalnymi lub przez osoby posiadające niedostateczne doświadczenie oraz wiedzę, gdy znajdują się one pod nadzorem lub jeśli zostały poinformowane o bezpiecznym stosowaniu urządzenia oraz o możliwych zagrożeniach. Dzieci nie mogą się bawić urządzeniem. Czyszczenie i konserwacja nie może być przeprowadzane przez dzieci nie będące pod nadzorem. Dzieci w wieku 3-8 lat mogą umieszczać produkty w urządzeniu oraz je z niego wyjmować. Dzieci w wieku poniżej 3 lat nie mogą przebywać w pobliżu urządzenia, jeżeli nie są w sposób nieprzerwany nadzorowane.
- Gniazdko sieciowe musi być zawsze łatwo dostępne, aby w sytuacji awaryjnej możliwe było jak najszybsze odłączenie urządzenia od zasilania elektrycznego. Musi się znajdować poza obszarem tylnej ściany urządzenia.

- Podczas odłączania urządzenia od sieci, zawsze chwytać za wtyczkę. Nie ciągnąć kabla.
- W razie usterek wyciągnąć wtyk z gniazda sieciowego bądź wyłączyć bezpiecznik.
- Nie uszkodzić przewodu zasilającego. Nie eksploatować urządzenia z uszkodzonym przewodem zasilającym.
- Naprawy i ingerencje w urządzenie powierzać wyłącznie placówce serwisowej lub odpowiednio wykwalifikowanemu personelowi.
- Montować, podłączać i utylizować urządzenie zgodnie ze wskazówkami zawartymi w instrukcji.
- Producent nie ponosi odpowiedzialności za szkody spowodowane nieprawidłowym podłączeniem do sieci wodociągowej.*

Zagrożenie pożarowe:

- Zawarty w urządzeniu czynnik chłodniczy (dane na tabliczce znamionowej) jest przyjazny dla środowiska, ale łatwopalny. Wyływający czynnik chłodniczy może ulec zapłonowi.
 - Nie wolno dopuścić do uszkodzenia przewodów obiegu czynnika chłodniczego.
 - Wewnątrz urządzenia nie wolno manipulować źródłami zapłonu.
 - Wewnątrz urządzenia nie wolno używać żadnych urządzeń elektrycznych (np. myjek parowy, grzejników, lodziarek itp).
 - Jeżeli wydostaje się czynnik chłodniczy: Usunąć ogień lub źródła zapłonu, znajdujące się w pobliżu miejsca nieszczelności. Dobrze przewietrzyć pomieszczenie. Powiadomić serwis techniczny.
- W urządzeniu nie wolno przechowywać żadnych materiałów wybuchowych ani puszek zawierających aerozole z palnymi propelentami, takimi jak butan, propan, pentan itp. Takie puszki z aerozolami można rozpoznać na podstawie nadrukowanego opisu zawartości lub symbolu płomienia na puszcze. Ewentualnie ulatniające się gazy mogłyby zapalić się w zetknięciu z częściami elektrycznymi.
- Palące się świece, lampy i inne przedmioty z otwartym płomieniem trzymać z dala od urządzenia, aby go nie podpalić.
- Butelki z napojami alkoholowymi lub inne pojemniki z alkoholem należy przechowywać wyłącznie szczelnie zamknięte. Ewentualnie wyływający alkohol mógłby zapalić się w zetknięciu z częściami elektrycznymi.

Sposób działania wyświetlacza Touch & Swipe

Niebezpieczeństwo spadnięcia lub wyrócenia:

- Cokołu, szuflad, drzwi itd. nie wolno używać jako podnóżków, nie wolno stosować ich jako podparcia. Dotyczy to zwłaszcza dzieci.

Niebezpieczeństwo zatrucia żywnością:

- Nie spożywać żywności z przekroczoną datą przydatności do spożycia.

Niebezpieczeństwo odmrożeń, utraty czucia lub bólu:

- Unikać długotrwałego kontaktu skóry z zimnymi powierzchniami lub z chłodziarko-zamrażarką albo przedsięwziąć odpowiednie środki ostrożności, np. użyć rękawic.

Niebezpieczeństwo zranienia osób i uszkodzenia urządzenia:

- Gorąca para może spowodować obrażenia. Do rozmrażania nie wolno używać urządzeń elektrycznych do ogrzewania, urządzeń do czyszczenia parą pod ciśnieniem, otwartego ognia ani sprayów rozmrażających.
- Nie używać ostrych przedmiotów do usuwania lodu.

Ryzyko zgniecenia:

- Nie sięgać do zawiasu podczas otwierania i zamykania drzwi. Może dojść do zakleszczenia się palców.

Symbole na urządzeniu:



Symbol ten może się znajdować na sprężarce. Odnosi się do oleju umieszczonego w sprężarce i wskazuje na następujące niebezpieczeństwo: Może być śmiertelny w przypadku połknięcia i przedostania się do dróg oddechowych. Wskazówka ta jest istotna jedynie w przypadku recyklingu. Brak niebezpieczeństwa w trakcie normalnej eksploatacji.



Symbol ten znajduje się na sprężarce i wskazuje na zagrożenie związane z substancjami palnymi. Nie usuwać naklejki.



Taka lub podobna naklejka może znajdować się z tyłu urządzenia. Wskazuje ona, że na drzwiach i/lub w obudowie znajdują się próżniowe panele izolacyjne (VIP) lub panele perlitowe. Wskazówka ta jest istotna jedynie w przypadku recyklingu. Nie usuwać naklejki.

Należy przestrzegać wskazówek ostrzegawczych oraz innych specjalnych wskazówek podanych w innych rozdziałach:

	NIEBEZPIECZEŃSTWO	informuje o bezpośrednio niebezpiecznej sytuacji, która w razie zlekceważenia spowoduje śmierć lub ciężkie obrażenia ciała.
	OSTRZEŻENIE	informuje o niebezpiecznej sytuacji, która w razie zlekceważenia może spowodować śmierć lub ciężkie obrażenia ciała.
	OSTROŻNIE	informuje o niebezpiecznej sytuacji, która w razie zlekceważenia może spowodować lekkie lub średnie obrażenia ciała.
	UWAGA	informuje o niebezpiecznej sytuacji, która w razie zlekceważenia może spowodować szkody rzeczowe.
	Wskazówka	oznacza ogólne użyteczne wskazówki i porady.

3 Sposób działania wyświetlacza Touch & Swipe

Urządzenie można obsługiwać przy pomocy wyświetlacza Touch & Swipe. Przy pomocy wyświetlacza Touch & Swipe (zwanym dalej wyświetlaczem) można wybrać funkcje urządzenia poprzez kliknięcie lub przeciągnięcie. Jeżeli przez 10 sekund na wyświetlaczu nie zostanie podjęte żadne działanie, wskaźnik przetączy się na nadrzędne menu lub bezpośrednio do wskaźnika statusu.

3.1 Nawigacja oraz objaśnienie symboli

Na rysunkach użyto różnych symboli dla nawigacji przy pomocy wyświetlacza. W poniższej tabeli znajduje się opis tych symboli.

Symbol	Opis
	Krótko nacisnąć wyświetlacz: Aktywować/dezaktywować funkcję. Potwierdzić wybór. Otworzyć podmenu.
	Dotknąć wyświetlacz i przytrzymać przez zalecany czas (np. 3 sekundy): Aktywować/dezaktywować funkcję lub wartość.
	Przeciągnąć w prawo lub w lewo: Nawigować w menu.
	Krótko dotknąć symbolu Wstecz: Przeskok o jeden poziom menu.
	Dotykać symbolu Wstecz przez 3 sekundy: Przeskoczyć do wskaźnika statusu.

Symbol	Opis
	Strzałka z zegarem: Upływa więcej niż 10 sekund, aż kolejny wskaźnik wyświetli się na wyświetlaczu.
	Strzałka z podanym czasem: Upływa podany czas, aż poniższy wskaźnik wyświetli się na wyświetlaczu.
	Symbol „Otwieranie menu ustawień”: Przejdź do menu ustawień i otwórz menu ustawień. Jeżeli to konieczne: W menu ustawień nawigować do wybranej funkcji. (patrz 3.2.1 Otwieranie menu ustawień)
	Otworzyć symbol „Rozszerzone menu”: Przejdź do rozszerzonego menu i otwórz rozszerzone menu. Jeżeli to konieczne: W menu nawigować do wybranej funkcji. (patrz 3.2.2 Otwieranie rozszerzonego menu)
Brak działania przez 10 sekund	Jeżeli przez 10 sekund na wyświetlaczu nie zostanie podjęte żadne działanie, wskaźnik przełączy się na nadrzędne menu lub bezpośrednio do wskaźnika statusu.
Otworzyć i ponownie zamknąć drzwi.	Jeżeli drzwi zostaną otwarte i od razu zamknięte, wskaźnik przełącza się bezpośrednio na wskaźnik statusu.

Uwaga: Rysunki wyświetlacza zawierają angielskie terminy.

3.2 Menu

Funkcje urządzenia zostały podzielone na różne menu:

Menu	Opis
Menu główne	Po włączeniu urządzenia następuje automatyczne przełączenie na menu główne. Tutaj można nawigować do najważniejszych funkcji urządzenia, do menu ustawień oraz do rozszerzonego menu.
Menu ustawień	Menu ustawień zawiera dodatkowe funkcje urządzenia służące do jego ustawiania.
Rozszerzone menu	Rozszerzone menu zawiera specjalne funkcje urządzenia służące do jego ustawiania. Dostęp do rozszerzonego menu jest chronione kodem liczbowym 151 .

3.2.1 Otwieranie menu ustawień

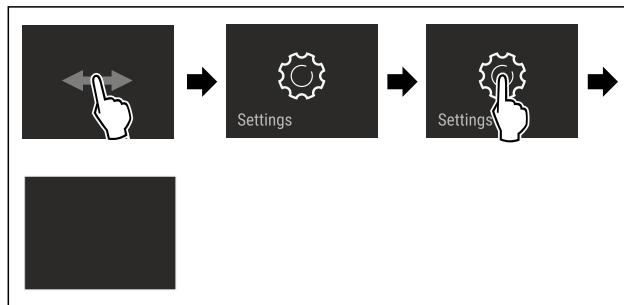


Fig. 2 Przykładowa prezentacja

- ▶ Wykonać czynności zgodnie z ilustracją.
- ▷ Menu ustawień jest otwarte.
- ▶ Jeżeli to konieczne: Przejdź do wybranej funkcji.

3.2.2 Otwieranie rozszerzonego menu



Fig. 3

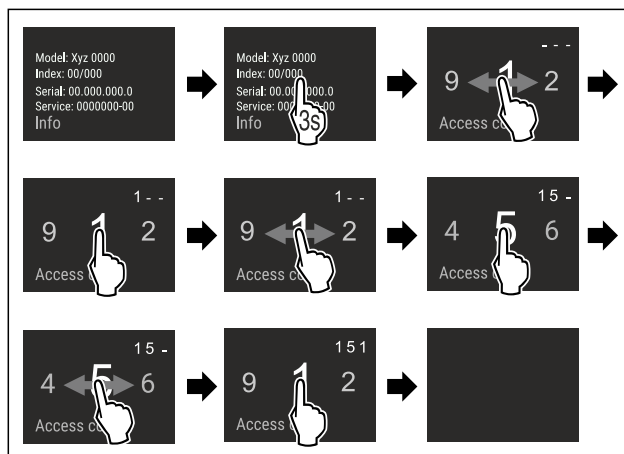


Fig. 4 Przykładowa prezentacja, dostęp przy pomocy kodu liczbowego **151**

- ▶ Wykonać czynności zgodnie z ilustracją.
- ▷ Rozszerzone menu jest otwarte.
- ▶ Jeżeli to konieczne: Przejdź do wybranej funkcji.

3.3 Tryb uśpienia

Jeżeli wyświetlacz nie będzie dotykany przez 1 minutę, wtedy wyświetlacz przełączy się na tryb uśpienia. W trybie uśpienia następuje przyciemnienie jasności wskaźnika.

3.3.1 Kończenie trybu uśpienia

- ▶ Krótko dotknąć palcem wyświetlacza.
- ▷ Tryb uśpienia zostaje zakończony.

4 Uruchomienie

4.1 Włączanie urządzenia (pierwsze uruchomienie)

Zagwarantować, aby spełnione zostały następujące warunki:

- Urządzenie jest ustawiane i podłączane zgodnie z instrukcją montażu.

Uruchomienie

- Wszystkie taśmy klejące, folie klejące i ochronne oraz zabezpieczenia transportowe w urządzeniu i na nim są zdjęte.
- Wszystkie wkładki reklamowe z szuflad zostały usunięte.
- Sposób działania wyświetlacza Touch & Swipe jest znany. (patrz 3 Sposób działania wyświetlacza Touch & Swipe)

Włączyć urządzenie przy pomocy wyświetlacza Touch & Swipe:

- ▶ Jeżeli w wyświetlacz znajduje się w trybie uśpienia: Krótko nacisnąć wyświetlacz.
- ▶ Wykonać czynności zgodnie z ilustracją.

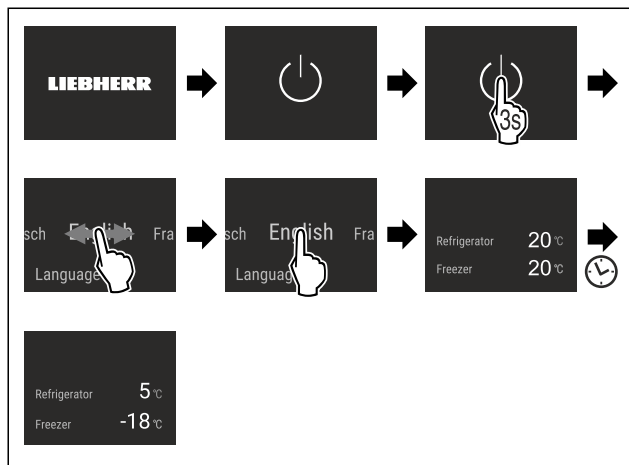


Fig. 5 Przykładowa prezentacja

- ▷ Wyświetla się wskaźnik statusu.
- ▷ Urządzenie schładza się do temperatury ustawionej fabrycznie.
- ▷ Urządzenie uruchamia się w trybie Demo (pojawia się wskaźnik statusu z DEMO): Jeżeli urządzenie uruchamia się w trybie Demo to tryb ten można dezaktywować w ciągu 5 kolejnych minut. (patrz Tryb Demo)

Dodatkowe informacje:

- Uruchomić InfinitySpring. (patrz 4.2 Uruchamianie InfinitySpring*) *
- Uruchomić IceMaker. (patrz 4.3 Uruchamianie IceMaker*) *
- Uruchomić EasyTwist-Ice. (patrz 4.4 Uruchamianie EasyTwist-Ice*) *
- Uruchomić HydroBreeze. (patrz 4.5 Uruchamianie HydroBreeze*) *
- Uruchomić SmartDevice. (patrz 1.3 SmartDevice) i (patrz WLAN)

Wskazówka

Producent zaleca:

- ▶ Wkładanie artykułów spożywczych: Odczekać ok. 6 godzin, aż zostanie osiągnięta nastawiona temperatura.
- ▶ **Produkty** umieszczać przy temperaturze -18 °C lub niższej.
- ▶ Przestrzegać wskazówek dotyczących przechowywania. (patrz 5.1 Wskazówki dotyczące przechowywania)

Wskazówka

Akcesoria można nabyć w sklepie Liebherr-Hausgeräte na stronie internetowej home.liebherr.com/shop/de/deu/zubehor.html.

4.2 Uruchamianie InfinitySpring*

Jeżeli urządzenie wyposażone jest w InfinitySpring, **przed pierwszym użyciem** należy odpowietrzyć system wodny dla InfinitySpring i wyczyścić InfinitySpring.

Zagwarantować, aby spełnione zostały następujące warunki:

- Przyłącze wody zostało utworzone. Patrz Installation Guide lub instrukcja montażu.
- Zbiornik wody jest włożony. Patrz Installation Guide lub instrukcja montażu.
- Urządzenie jest całkowicie podłączone.

4.2.1 Odpowietrzanie systemu wodnego

- ▶ Otworzyć drzwi urządzenia.
- ▶ Przycisnąć szklankę do dolnej części dozownika InfinitySpring.
- ▷ Górna część wysuwa się i powietrze wydostaje się lub woda wpływa do szklanki.
- ▶ Kontynuować proces, aż do momentu, w którym woda wypłynie do szklanki równomiernym strumieniem.
- ▷ System wodny jest odpowietrzony.

4.2.2 Czyszczenie InfinitySpring

(patrz 9.6.5 Czyszczenie InfinitySpring*)

4.3 Uruchamianie IceMaker*

Jeżeli urządzenie wyposażone jest w IceMaker, **przed pierwszym użyciem** należy wyczyścić IceMaker.

Zagwarantować, aby spełnione zostały następujące warunki:

- Przyłącze wody zostało utworzone. Patrz Installation Guide lub instrukcja montażu.*
- Urządzenie jest całkowicie podłączone.
- ▶ Wyczyścić IceMaker. (patrz 9.6.7 Czyszczenie EasyTwist-Ice) *

4.4 Uruchamianie EasyTwist-Ice*

Jeżeli urządzenie wyposażone jest w EasyTwist-Ice, **przed pierwszym użyciem** należy wyczyścić EasyTwist-Ice.

Zagwarantować, aby spełnione zostały następujące warunki:

- Urządzenie jest całkowicie podłączone.
- ▶ Wyczyścić EasyTwist-Ice. (patrz 9.6.7 Czyszczenie EasyTwist-Ice)
- ▶ Napełnić zbiornik wody.

4.5 Uruchamianie HydroBreeze*

Jeżeli urządzenie wyposażone jest w HydroBreeze, **przed pierwszym użyciem** należy wyczyścić HydroBreeze.

Zagwarantować, aby spełnione zostały następujące warunki:

- Urządzenie jest całkowicie podłączone.
- ▶ Wyczyścić HydroBreeze. (patrz 9.6.6 Czyszczenie HydroBreeze*)
- ▶ Napełnić zbiornik wody. (patrz 8.11.1 Napełnianie zbiornika wody)
- ▶ Aktywować HydroBreeze. (patrz HydroBreeze*)

5 Przechowywanie

5.1 Wskazówki dotyczące przechowywania



OSTRZEŻENIE

Zagrożenie pożarowe

- ▶ O ile producent nie zalecił inaczej, w strefie urządzenia, gdzie znajdują się produkty spożywcze, nie wolno używać żadnych elektrycznych przyrządów.

Wskazówka

Przy niewystarczającej wentylacji wzrasta zużycie energii, a wydajność chłodzenia spada.

- ▶ Nie blokować szczelin wentylacyjnych.

Przestrzegać następujących wskazówek dotyczących przechowywania:

- Nie zatykać szczeliny powietrznej na tylnej ścianie urządzenia.
- Nie zatykać szczeliny powietrznej na wentylatorze.*
- W zamrażarce: Artykuły spożywcze należy odpowiednio zapakować.
- Artykuły spożywcze, które łatwo nabierają lub uwalniają zapach lub smak, zapakować do zamkniętych pojemników lub przykryć.
- Surową rybę lub surowe mięso zapakować do czystych, zamkniętych pojemników. W ten sposób można zapobiec stykaniu się mięsa lub ryby z innymi produktami spożywczymi lub kapania na nie.
- Płyny przechowywać w zamkniętych pojemnikach.
- Produkty spożywcze układać z odstępem, aby zapewnić dobrą cyrkulację powietrza.
- Produkty spożywcze przechowywać zgodnie z informacjami umieszczonymi na opakowaniu.
- Zawsze obowiązuje data przydatności do spożycia podana na opakowaniu.

Wskazówka

Niezastosowanie się do tych wymogów może prowadzić do psucia się żywności.

5.2 Chłodziarka

Poprzez cyrkulację powietrza w urządzeniu tworzą się różne strefy temperatury. Różne strefy temperatury znajdują się w przeglądzie urządzenia u wyposażenia. (patrz 1.2 Przegląd urządzenia i wyposażenia)

5.2.1 Sortowanie żywności

- ▶ Górny obszar oraz drzwi: Masło, ser, konserwy oraz tubki.
- ▶ Najzimniejsza strefa temperatury: łatwo psujące się produkty spożywcze, takie jak dania gotowe.

5.3 BioFresh

BioFresh przedłuża czas przechowywania niektórych świeżych produktów spożywczych niż w przypadku zwykłego przechowywania w lodówce.

Wskazówka

Jeżeli temperatury spadają poniżej 0 °C wówczas żywność może przymarzać.

- ▶ Warzywa wrażliwe na zimno, takie jak ogórek, bakłażan, cukinia i wrażliwe na zimno owoce tropikalne należy przechowywać w części chłodniczej.

5.3.1 Fruit & Vegetable-Safe

Występuje tu klimat przechowywania wynoszący ok. 0 °C. Szczelna pokrywa dba o stale panującą wilgotność powietrza. Ten klimat przechowywania jest odpowiedni do przechowywania nieopakowanych produktów spożywczych o wysokiej wilgotności wewnętrznej (np. sałat, warzyw, owoców).

Wilgotność w komorze zależy od wilgotności przechowywanych produktów, jak również od częstości jej otwierania. Można regulować wilgotność powietrza. (patrz 8.10 Regulacja wilgotności)

Sortowanie żywności*

- ▶ Przechowywać niezapakowane owoce i warzywa. Jeżeli wilgotność powietrza jest zbyt duża:
- ▶ Wyregulować wilgotność powietrza. (patrz 8.10 Regulacja wilgotności)

5.3.2 Meat & Dairy-Safe

Występuje tu klimat przechowywania wynoszący ok. 0 °C. Ten klimat przechowywania jest odpowiedni dla wrażliwych produktów spożywczych (np. produktów mlecznych, mięsa, ryb, kietbas).

Sortowanie żywności*

- ▶ Przechowywać suchą lub pakowaną żywność.

5.4 Zamrażalnik

Tutaj, suchy, mroźny klimat do przechowywania ustawia się na -18 °C. Mroźny klimat przechowywania jest odpowiedni do przechowywania żywności głęboko mrożonej i mrożonek przez kilka miesięcy, do wytwarzania kostek lodu lub zamrażania świeżej żywności.

5.4.1 Zamrażanie żywności

Ilość mrożonej żywności

W ciągu 24 godzin można zamrozić maksymalnie taką ilość świeżych produktów spożywczych, jaka podana jest na tabliczce znamionowej (patrz 10.5 Tabliczka znamionowa) w punkcie „Zdolność zamrażania ... kg/24 h”.

Aby produkty spożywcze szybko się zamroziły, nie należy przestrzegać następujących ilości na opakowanie:

- Owoce i warzywa do 1 kg
- Mięso do 2,5 kg

Zamrażanie żywności przy pomocy SuperFrost

W zależności od ilości zamrażanej żywności, przed zamrażaniem można aktywować SuperFrost, aby osiągnąć niższe temperatury zamrażania. (patrz SuperFrost)

- ▶ Aktywować SuperFrost, jeżeli ilość zamrażanej żywności jest większa niż 2 kg.

Moment aktywacji SuperFrost zależy od ilości mrożonej żywności:

Ilość mrożonej żywności	Moment aktywacji SuperFrost
brak ilości zamrażanej żywności	SuperFrost aktywować 6 godzin przed rozpoczęciem zamrażania. Przed automatyczną dezaktywacją SuperFrost należy posortować żywność.

Przechowywanie

Ilość mrożonej żywności	Moment aktywacji SuperFrost
Maksymalna ilość mrożonej żywności	SuperFrost aktywować 24 godzin przed rozpoczęciem zamrażania. Przed automatyczną dezaktywacją SuperFrost należy posortować żywność.

Sortowanie żywności



OSTROŻNIE

Niebezpieczeństwo poranienia przez odłamki szkła!
Butelki i puszki z napojami mogą zostać rozerwane w razie zamrażania. Dotyczy to zwłaszcza napojów, zawierających dwutlenek węgla.

- ▶ Butelki i puszki z napojami zamrażać tylko po aktywacji funkcji BottleTimer w aplikacji SmartDevice.

Ilość mrożonej żywności	Sortowanie żywności
brak ilości zamrażanej żywności	Zapakowaną żywność umieścić w górnej szufladzie. W razie możliwości żywność z tyłu szuflady bliżej tylnej ściany.
Maksymalna ilość mrożonej żywności	Zapakowaną żywność umieścić we wszystkich szufladach za wyjątkiem dolnej szuflady. W razie możliwości żywność z tyłu szuflady bliżej tylnej ściany.

5.4.2 Rozmrażanie żywności



OSTRZEŻENIE

Niebezpieczeństwo zatrucia żywnością!

- ▶ Nie zamrażać ponownie rozmrożonych produktów spożywczych.
- ▶ Rozmrożoną żywność należy zużyć możliwie jak najszybciej.

Żywność można rozmrozić na kilka różnych sposobów:

- w komorze chłodziarki
- w kuchence mikrofalowej
- w piekarniku lub w piekarniku z termoobiegiem
- w temperaturze pokojowej
- ▶ Wyjąć tylko potrzebną ilość produktów.

5.5 Okresy przechowywania

Podane okresy przechowywania są wartościami orientacyjnymi.

W przypadku produktów spożywczych z datą przydatności do spożycia, podaną na opakowaniu, obowiązuje zawsze ta data.

5.5.1 Chłodziarka

Obowiązuje data przydatności do spożycia podana na opakowaniu.

5.5.2 BioFresh

Orientacyjny czas przechowywania w Meat & Dairy-Safe*		
masto	w temperaturze 1 °C	do 90 dni

Orientacyjny czas przechowywania w Meat & Dairy-Safe*		
twardy ser	w temperaturze 1 °C	do 110 dni
mleko	w temperaturze 1 °C	do 12 dni
kiełbasa, wędliny	w temperaturze 1 °C	do 8 dni
drób	w temperaturze 1 °C	do 6 dni
mięso wieprzowe	w temperaturze 1 °C	do 6 dni
mięso wołowe	w temperaturze 1 °C	do 6 dni
dziczyzna	w temperaturze 1 °C	do 6 dni

Wskazówka

- ▶ Należy pamiętać, że żywność wysokobiałkowa psuje się szybciej. Oznacza to, że ślimaki lub skorupiaki psują się szybciej niż ryby, a ryby szybciej niż mięso.

Orientacyjny czas przechowywania w Fruit & Vegetable-Safe*		
Warzywa, sałaty		
karczochy	w temperaturze 1 °C	do 14 dni
seler	w temperaturze 1 °C	do 28 dni
kalafior	w temperaturze 1 °C	do 21 dni
Brokuły	w temperaturze 1 °C	do 13 dni
cykoria	w temperaturze 1 °C	do 27 dni
roszponka warzywna	w temperaturze 1 °C	do 19 dni
groch	w temperaturze 1 °C	do 14 dni
jarmuż	w temperaturze 1 °C	do 14 dni
marchew	w temperaturze 1 °C	do 80 dni
czosnek	w temperaturze 1 °C	do 160 dni
kalarepa	w temperaturze 1 °C	do 14 dni
sałata siewna	w temperaturze 1 °C	do 13 dni
zioła	w temperaturze 1 °C	do 13 dni
szczypiorek	w temperaturze 1 °C	do 29 dni
grzyby	w temperaturze 1 °C	do 7 dni
rzodkiewka	w temperaturze 1 °C	do 10 dni

Orientacyjny czas przechowywania w Fruit & Vegetable-Safe*		
brukselka	w temperaturze 1 °C	do 20 dni
szparagi	w temperaturze 1 °C	do 18 dni
szpinak	w temperaturze 1 °C	do 13 dni
kapusta włoska	w temperaturze 1 °C	do 20 dni
Owoce		
morele	w temperaturze 1 °C	do 13 dni
jabłka	w temperaturze 1 °C	do 80 dni
gruszki	w temperaturze 1 °C	do 55 dni
jeżyny	w temperaturze 1 °C	do 3 dni
daktyle	w temperaturze 1 °C	do 180 dni
truskawki	w temperaturze 1 °C	do 7 dni
figi	w temperaturze 1 °C	do 7 dni
jagody	w temperaturze 1 °C	do 9 dni
maliny	w temperaturze 1 °C	do 3 dni
porzeczki	w temperaturze 1 °C	do 7 dni
czereśnie	w temperaturze 1 °C	do 14 dni
kiwi	w temperaturze 1 °C	do 80 dni
brzoskwinie	w temperaturze 1 °C	do 13 dni
śliwki	w temperaturze 1 °C	do 20 dni
borówki	w temperaturze 1 °C	do 60 dni
rabarbar	w temperaturze 1 °C	do 13 dni
agrest	w temperaturze 1 °C	do 13 dni
winogrona	w temperaturze 1 °C	do 29 dni

5.5.3 Zamrażalnik

Orientacyjne okresy przechowywania różnych produktów		
lody	w temperaturze -18 °C	2 do 6 miesięcy
kiełbasa, szynka	w temperaturze -18 °C	2 do 3 miesięcy
chleb, pieczywo	w temperaturze -18 °C	2 do 6 miesięcy

Orientacyjne okresy przechowywania różnych produktów			
dziczyzna, wieprzowina	w temperaturze -18 °C	6 do 9 miesięcy	
ryby, tłuste	w temperaturze -18 °C	2 do 6 miesięcy	
ryby, chude	w temperaturze -18 °C	6 do 8 miesięcy	
Ser	w temperaturze -18 °C	2 do 6 miesięcy	
drób, wołowina	w temperaturze -18 °C	6 do 12 miesięcy	
warzywa, owoce	w temperaturze -18 °C	6 do 12 miesięcy	

6 Oszczędzanie energii

- Należy zawsze dbać o dobrą wentylację. Nie zakrywać otworów wentylacyjnych wzgl. kratki wentylacyjnych.
- Szczeliny wentylacyjne muszą być zawsze odkryte.
- Nie należy ustawiać urządzeń w miejscach narażonych na bezpośrednie działanie promieni słonecznych ani obok kuchenki, grzejnika itp.
- Zużycie energii jest zależne od warunków w miejscu ustawienia np. od temperatury otoczenia (patrz 1.4 Zakres zastosowania urządzenia) . W przypadku podwyższonej temperatury otoczenia zużycie energii może być większe.
- Otwierać urządzenie na możliwie jak najkrótszy czas.
- Im ustawiona będzie niższa temperatura, tym zużycie energii będzie wyższe.
- Artykuły spożywcze przechowywać posortowane: home.liebherr.com/food.
- Wszystkie produkty spożywcze przechowywać dobrze zapakowane lub pod przykryciem. Pozwoli to uniknąć powstania szronu.
- Artykuły spożywcze wyciągnąć na jak najkrótszy czas, by zbyt długo nie nagrzały.
- Wkładanie ciepłych potraw: odczekać aż ostygną do temperatury pokojowej.
- Produkty mrożone rozmrażać w komorze chłodziarki.
- W przypadku dłuższych okresów urlopowych, zamrażarkę należy opróżnić i wyłączyć.*
- W przypadku dłuższych czasów urlopowych skorzystać z funkcji HolidayMode (patrz HolidayMode*).*

Osady kurzu zwiększają zużycie energii:

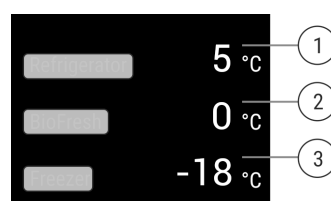
- Agregat chłodziarki wraz z wymiennikiem ciepła - metalowa kratka z tyłu urządzenia - należy odkurzać raz w roku.



7 Obsługa

7.1 Elementy obsługi i wyświetlacza

7.1.1 Wyświetlacz Status



Obsługa






Fig. 6

- (1) Wskaźnik temperatury chłodziarki
- (2) Wskaźnik temperatury BioFresh
- (3) Wskaźnik temperatury zamrażalnika

Wyświetlacz Status pokazuje ustawione temperatury i jest wyświetlaczem wyjściowym. Stamtąd można przejść do funkcji i ustawień.

7.1.2 Symbole wskaźnikowe

Symbole wskaźnikowe informują o aktualnym statusie urządzenia.

Symbol	Stan urządzenia
	Standby Urządzenie lub strefa temperatury jest wyłączone.
	Pulsująca liczba Urządzenie działa. Temperatura pulsuje do momentu osiągnięcia ustawionej wartości.
	
	Pulsujący symbol Urządzenie działa. Wprowadzono ustawienie.
	

7.2 Funkcje urządzenia

7.2.1 Wskazówki dotyczące funkcji urządzenia

Funkcje urządzenia zostały ustawione fabrycznie tak, aby urządzenie było w pełni sprawne.

Przed zmianą, aktywacją lub dezaktywacją funkcji urządzenia należy się upewnić, czy spełnione zostały następujące warunki:

- Przeczytano i zrozumiano opisy na temat działania wyświetlacza.
- Zapoznano się z elementami obsługowymi i wskaźnikowymi urządzenia.



Wyłączanie urządzenia

To ustawienie pozwala na wyłączenie całego urządzenia.

Wyłączanie całego urządzenia



Fig. 7

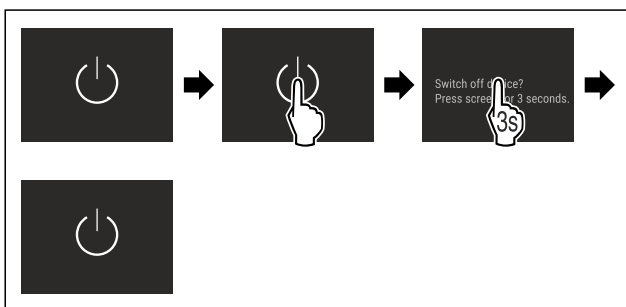


Fig. 8 *

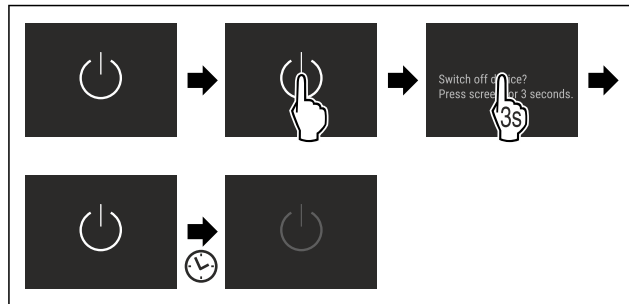


Fig. 9 *

- ▶ Dezaktywować IceMaker.*
- ▷ Nieaktywny: wyświetlacz robi się czarny.

7.2.3 Włączanie i wyłączanie strefy temperatury

Istnieje możliwość odłączania od siebie poszczególnych stref temperatur.

Zastosowanie:

- Czyszczenie
- Rozmrażanie

Wyłączanie chłodziarki

Upewnić się, czy spełnione zostały następujące warunki:

- Chłodziarka jest opróżniona.
- Zbiornik wody InfinitySpring jest pusty.*

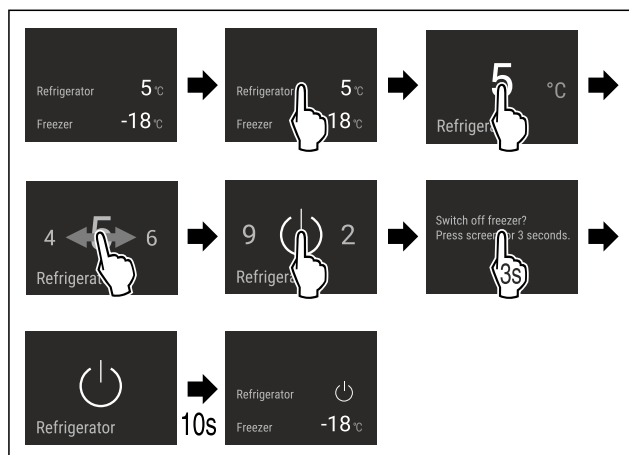


Fig. 10 Przykładowa prezentacja

- ▶ Wykonać czynności zgodnie z ilustracją.
- ▷ Chłodziarka jest wyłączona.

Wyłączanie zamrażalnika*

Upewnić się, czy spełnione zostały następujące warunki:

- Zamrażalnik jest opróżniony.
- IceMaker jest dezaktywowany.*
- Zbiornik wody EasyTwist-Ice jest pusty.*

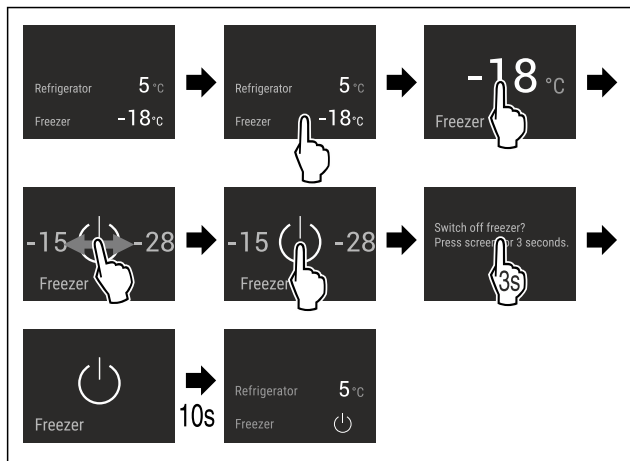


Fig. 11 Przykładowa prezentacja*

- ▶ Wykonać czynności zgodnie z ilustracją.
- ▷ Zamrażalnik jest wyłączony.

Włączanie chłodziarki

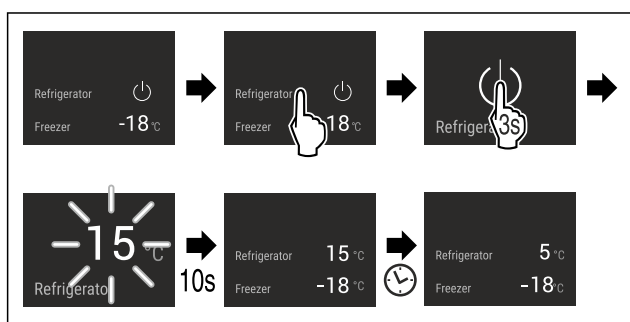


Fig. 12 Przykładowa prezentacja

- ▶ Wykonać czynności zgodnie z ilustracją.
- ▷ Chłodziarka jest włączona.
- ▷ Urządzenie schładza się do poprzedniej temperatury.

Włączanie zamrażalnika*

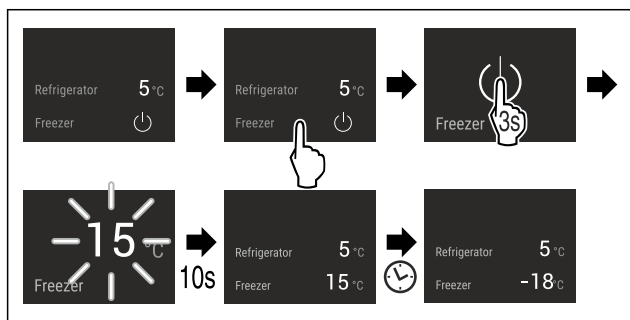


Fig. 13 Przykładowa prezentacja*

- ▶ Wykonać czynności zgodnie z ilustracją.
- ▷ Zamrażalnik jest włączony.
- ▷ Urządzenie schładza się do poprzedniej temperatury.

WLAN

Za pomocą tej funkcji można połączyć urządzenie z WLAN. Następnie można ją obsługiwać przy pomocy aplikacji SmartDevice na urządzeniach mobilnych. Przy pomocy tej funkcji można rozłączyć i ponownie utworzyć połączenie z WLAN.

Dodatkowe informacje na temat SmartDevice: (patrz 1.3 SmartDevice)

Wskazówka

W następujących krajach funkcja SmartDevice jest niedostępna: Rosja, Białoruś, Kazachstan.

Tworzenie po raz pierwszy połączenia WLAN

Zagwarantować, aby spełnione zostały następujące warunki:

- Zainstalowano aplikację SmartDevice (patrz apps.home.liebherr.com).
- Rejestracja w aplikacji SmartDevice została zakończona.



Fig. 14

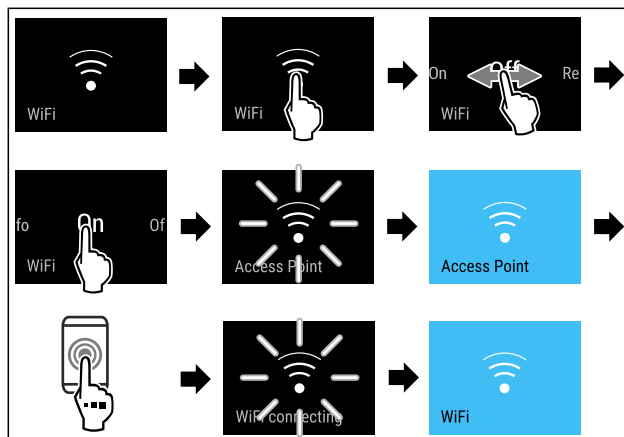


Fig. 15

- ▶ Wykonać czynności zgodnie z ilustracją.
- ▷ Połączenie zostało utworzone.

Anulowanie połączenia WLAN



Fig. 16

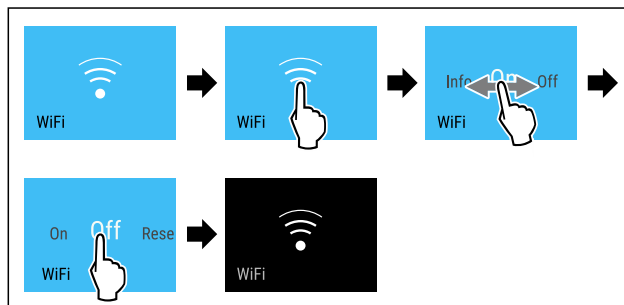


Fig. 17

- ▶ Wykonać czynności zgodnie z ilustracją.
- ▷ Połączenie jest rozłączone.

Przywracanie połączenia WLAN



Fig. 18

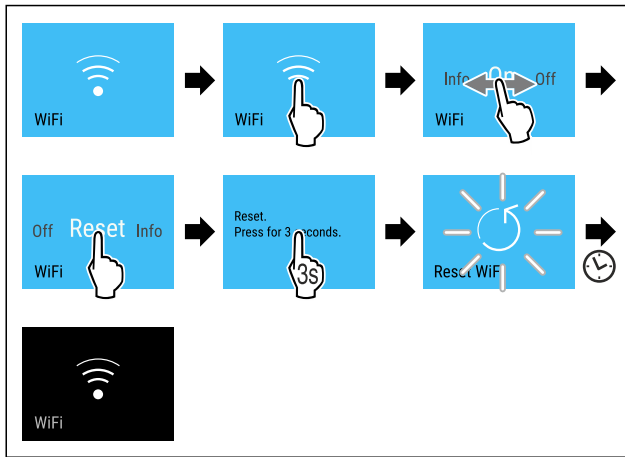


Fig. 19

- ▶ Wykonać czynności zgodnie z ilustracją.
- ▷ Połączenie WLAN i inne ustawienia WLAN są przywracane do ustawień fabrycznych.

Wyświetlanie informacji na temat połączenia WLAN



Fig. 20

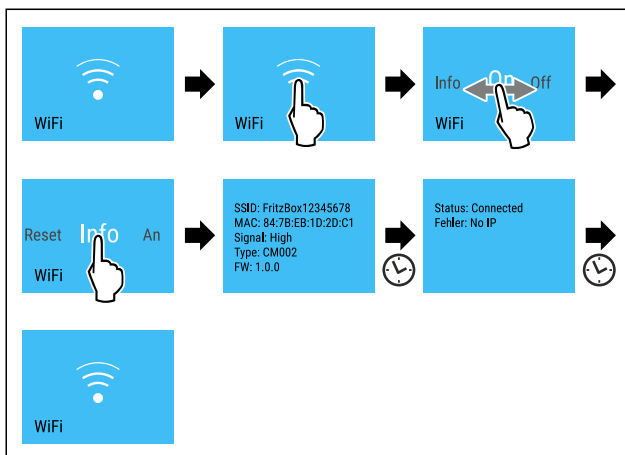


Fig. 21*

- ▶ Wykonać czynności zgodnie z ilustracją.

5 °C Temperatura

Przy pomocy tej funkcji można ustawić temperaturę.

Temperatura zależy od następujących czynników:

- częstość otwierania drzwi
- czas, w którym drzwi pozostają otwarte
- temperatura pomieszczenia w miejscu ustawienia
- rodzaj, temperatura i ilość żywności

Strefa temperatury	Zalecane ustawienie
5 °C Chłodziarka	5 °C
-18 °C Zamrażalnik	-18 °C
0 °C BioFresh	(patrz Ustawianie temperatury w BioFresh)

Ustawianie temperatury w chłodziarce

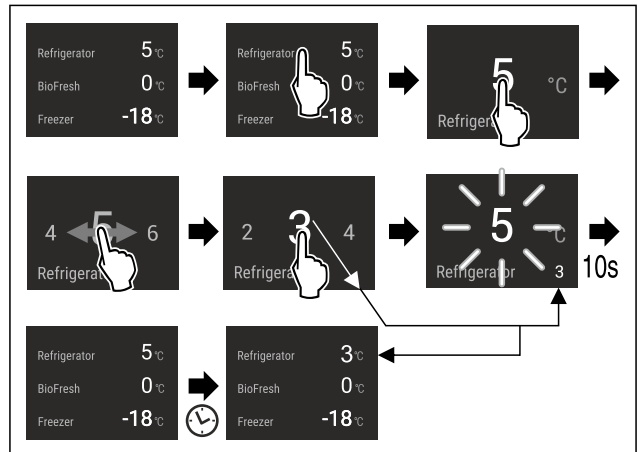


Fig. 22

- ▶ Wykonać czynności zgodnie z ilustracją.
- ▷ Temperatura jest ustawiona.

Ustawianie temperatury w zamrażalniku

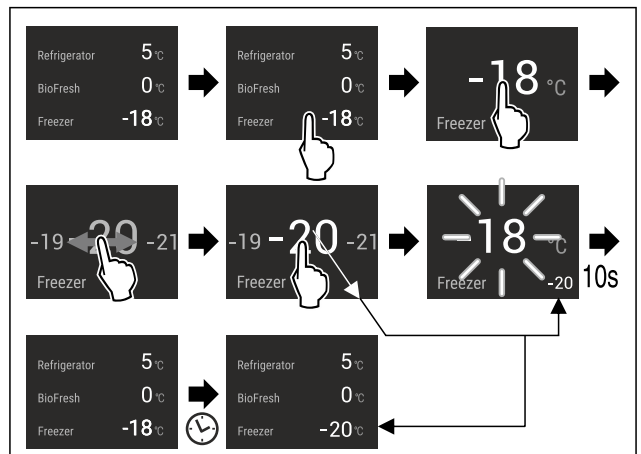


Fig. 23

- ▶ Wykonać czynności zgodnie z ilustracją.
- ▷ Temperatura jest ustawiona.

Ustawianie temperatury w BioFresh

Temperaturę ustawia się za pomocą **BioFresh B-Value** w menu klienta.

°C/°F Jednostka temperatury

Przy pomocy tej funkcji można ustawić jednostkę temperatury. Jako jednostkę temperatury można ustawić stopnie Celsjusza lub Fahrenheita.

Ustawianie jednostki temperatury

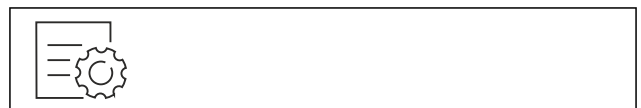


Fig. 24

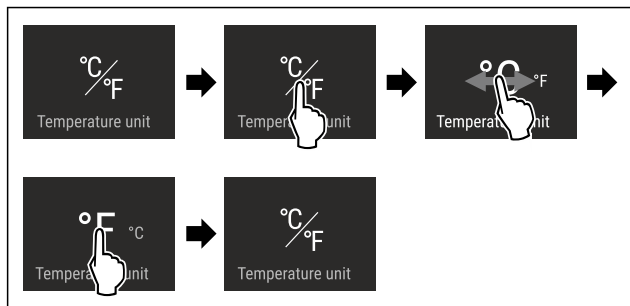


Fig. 25 Przykładowa prezentacja: Zmiana ze stopni Celsjusza na stopnie Fahrenheita.

- ▶ Wykonać czynności zgodnie z ilustracją.
- ▷ Jednostka temperatury jest ustawiona.

B5 BioFresh B-Value*

Temperatura w komorze BioFresh zostaje ustawiona przy dostawie na wartość **B5**. Wskazanie stanu na wyświetlaczu pokazuje przynależną temperaturę zadaną w komorze BioFresh.

Wartość tę można zmieniać w niewielkim zakresie, jeżeli jest to wymagane ze względu na wyższą lub niższą temperaturę otoczenia. Przy ustawianiu wartości należy uwzględnić:

Wartość	Opis
B1	najniższa temperatura
B1-B4	Temperatura może spaść poniżej 0 °C, przez co żywność może lekko zamarznąć.
B5	wstępnie ustawiona temperatura
B9	najwyższa temperatura

BioFresh B-Value

Wybór ustawienia

- ▶ Ustawianie wartości w menu klienta.

D1 D-Value

Wartość D-Value jest ustawiona standardowo dla urządzenia i nie wolno jej zmieniać.

* SuperCool

Dzięki tej funkcji można przetączyć się na maksymalną wydajność chłodzenia. Dzięki temu można osiągnąć niższą temperaturę chłodzenia.

Funkcja ta odnosi się do chłodziarki Fig. 1 (A)

Zastosowanie:

- Szybko schłodzić duże ilości żywności.

Aktywacja / dezaktywacja funkcji

- ▶ Włożyć towar do chłodziarki: Aktywować tę funkcję podczas wkładania towaru.
- ▶ Aktywować / dezaktywować.

-lub-

- ▶ Aktywować / dezaktywować poprzez SmartDevice-App.

Funkcja zostanie automatycznie dezaktywowana. Następnie urządzenie kontynuuje pracę w normalnym trybie pracy. Temperatura ustawia się na ustawioną wartość.

VarioTemp*

Ta funkcja pozwala na użytkowanie zamrażarki jako dodatkowej strefy chłodzącej. Temperaturę można ustawiać w zakresie -2 °C do 14 °C. W przypadku aktywacji mogą powstać głośne hałasy. Urządzenie jest jedna w pełni sprawne.

Firma Liebherr zaleca dla przechowywania produktów spożywczych w zamrażarce z aktywną funkcją VarioTemp:

Zakres temperatury	Produkty spożywcze
4 °C do 9 °C	już przygotowane dania, sery, konserwy
0 °C	zapakowane owoce i warzywa
-2 °C	świeże ryby i owoce morza
10 °C do 14 °C	żywność wrażliwa na zimno jak np. słodkie ziemniaki, dynia lub owoce tropikalne oraz produkty i napoje, które nie powinny być zbyt zimne podczas konsumpcji

Aktywacja VarioTemp

Zagwarantować, aby spełnione zostały następujące warunki:*

- IceMaker jest wyczyszczony. (patrz 9.6.7 Czyszczenie EasyTwist-Ice) *
- EasyTwist-Ice jest wyczyszczony. (patrz 9.6.7 Czyszczenie EasyTwist-Ice) *



OSTRZEŻENIE

Niebezpieczeństwo zatrucia żywnością!

- ▶ Nie zamrażać ponownie rozmrożonych produktów spożywczych.
- ▶ Rozmrożoną żywność należy zużyć możliwie jak najszybciej.



Fig. 26

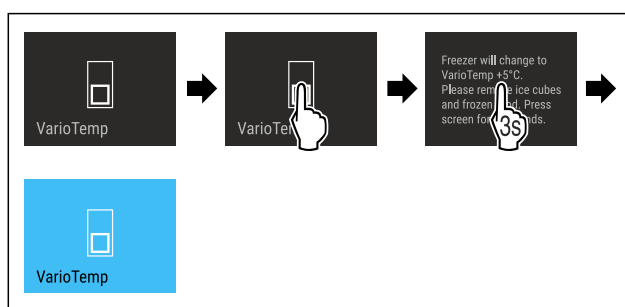


Fig. 27

- ▶ Wykonać czynności zgodnie z ilustracją.
- ▷ Funkcja VarioTemp jest aktywna.
- ▷ Temperatura komory VarioTemp zostaje ustawiona na wstępnie ustawioną wartość.
- ▷ Na wskaźniku statusu pojawia się wstępnie ustawiona temperatura, gdy zostanie osiągnięta.

Obsługa

Zmiana VarioTemp

Zagwarantować, aby spełnione zostały następujące warunki:

- Funkcja VarioTemp jest aktywna. (patrz Aktywacja VarioTemp)



OSTRZEŻENIE

Niebezpieczeństwo zatrucia żywnością!

- ▶ Nie zamrażać ponownie rozmrożonych produktów spożywczych.
- ▶ Rozmrożoną żywność należy zużyć możliwie jak najszybciej.

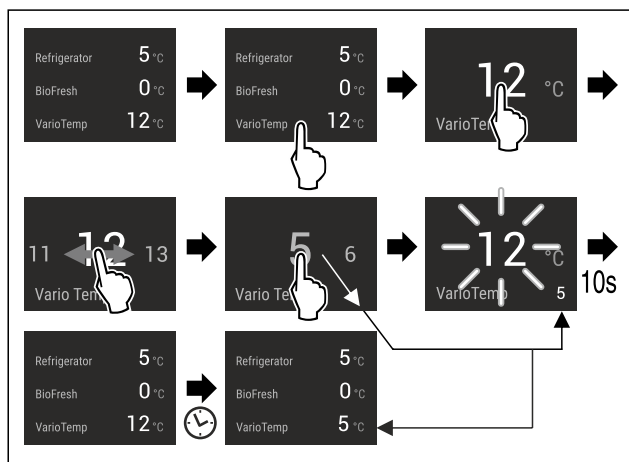


Fig. 28 Przykładowa prezentacja: VarioTemp zmienić z 12 °C na 5 °C dla kombinacji chłodziarko-zamrażarki BioFresh.

- ▶ Wykonać czynności zgodnie z ilustracją.
- ▷ VarioTemp zostało zmienione.
- ▷ Na wskaźniku statusu pojawia się nowa temperatura docelowa, gdy zostanie osiągnięta.

Dezaktywacja VarioTemp



Fig. 29

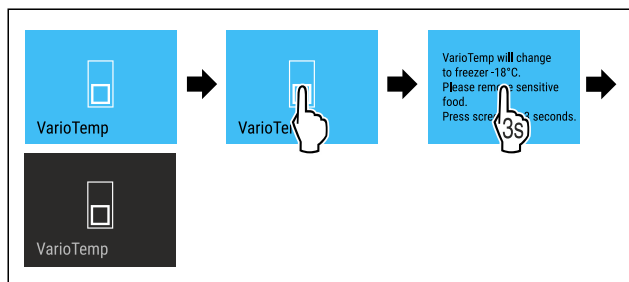


Fig. 30

- ▶ Wykonać czynności zgodnie z ilustracją.
- ▷ VarioTemp jest dezaktywowany.
- ▷ Zamrażalnik zostaje schłodzony do wstępnie ustawionej temperatury.



SuperFrost

Dzięki tej funkcji można przetrączyć się na maksymalną wydajność mrożenia. Pozwala to na osiągnięcie niższych temperatur zamrażania.

Funkcja ta odnosi się do zamrażalnika Fig. 1 (C).

Zastosowanie:

- Zamrażać ponad 2 kg świeżej żywności dziennie.
- Szybko całkowicie zamrażać świeżą żywność.
- Zwiększyć zapasy zimna w przechowywanych mrożonkach przed rozmrożeniem urządzenia.

Aktywacja / dezaktywacja funkcji

W przypadku małych ilości zamrażania:

- ▶ Aktywować 6 godzin przed użyciem.
- W przypadku maksymalnych ilości zamrażania:
- ▶ Aktywować 24 godzin przed użyciem.
- ▶ Aktywować / dezaktywować .

-lub-

- ▶ Aktywować / dezaktywować poprzez SmartDevice-App.

Funkcja zostanie automatycznie dezaktywowana. Następnie urządzenie kontynuuje pracę w normalnym trybie pracy. Temperatura ustawia się na ustawioną wartość.



PartyMode

Za pomocą tej funkcji można aktywować lub dezaktywować tryb PartyMode. PartyMode aktywuje różne funkcje przydatne podczas imprezy.

PartyMode aktywuje następujące funkcje:

- SuperCool (patrz SuperCool)
- SuperFrost (patrz SuperFrost)
- IceMaker z MaxIce (patrz IceMaker / MaxIce*) *

Wszystkie wymienione funkcje można ustawić indywidualnie i elastycznie. Po dezaktywowaniu PartyMode, wszystkie zmiany zostaną odrzucone.

Aktywacja PartyMode

Zagwarantować, aby spełnione zostały następujące warunki:*

- IceMaker został uruchomiony. (patrz 4.3 Uruchamianie IceMaker*)

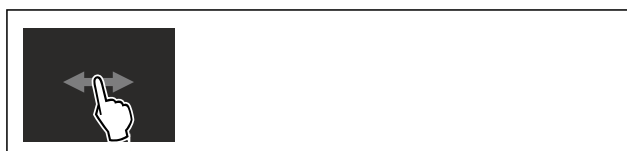


Fig. 31

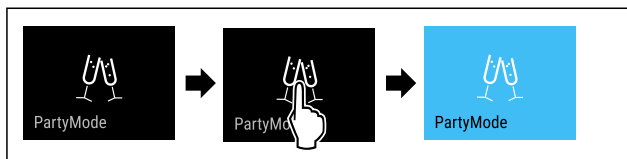


Fig. 32

- ▶ Wykonać czynności zgodnie z ilustracją.
- ▷ PartyMode i powiązane funkcje są aktywowane.
- ▷ Wskaźnik temperatury zmienia kolor na niebieski.
- ▷ Bieżąca temperatura miga do momentu osiągnięcia temperatury docelowej.

Dezaktywacja PartyMode

Tryb PartyMode zostanie dezaktywowany automatycznie po 24 godzinach. Funkcję PartyMode można również dezaktywować ręcznie w dowolnym momencie:



Fig. 33

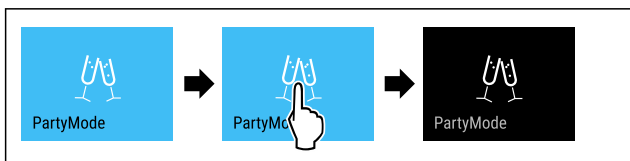


Fig. 34

- ▶ Wykonać czynności zgodnie z ilustracją.
- ▷ PartyMode jest dezaktywowany.
- ▷ Urządzenie schładza się do wcześniej ustawionej temperatury; Bieżąca temperatura miga do momentu osiągnięcia temperatury docelowej.

HolidayMode*

Funkcja ta dba o najniższe zużycie energii w przypadku dłuższej nieobecności. Temperatura sekcji chłodzenia jest ustawiona na 15 °C i wyświetlana na ekranie statusu po jej osiągnięciu.*

Ustawiona temperatura zamrażarki pozostaje zachowana.*

Funkcja ta odnosi się do chłodziarki Fig. 1 (A).*

Zastosowanie:*

- Oszczędność energii podczas dłuższej nieobecności.
- Unikanie przykrych zapachów i tworzenia się pleśni podczas dłuższej nieobecności.

Aktywacja / dezaktywacja funkcji*

- ▶ Opróżnić całkowicie chłodziarkę.
- ▶ Aktywować / dezaktywować.
- ▷ Aktywowano: Temperatura chłodzenia wzrasta.
- ▷ Deaktywowano: przywrócona zostanie wcześniej ustawiona temperatura.

SabbathMode

Za pomocą tej funkcji można aktywować lub dezaktywować tryb SabbathMode. W przypadku aktywacji tej funkcji następuje wyłączenie niektórych funkcji elektronicznych. Dzięki temu urządzenia spełnia religijne wymogi w okresie świąt żydowskich, jak np. szabat i odpowiada certyfikatowi koszerności STAR-K.

Stan urządzenia przy aktywnym trybie SabbathMode
Na wskaźniku statusu wyświetla się stale tryb SabbathMode.
Na wyświetlaczu wszystkie funkcje poza funkcją Dezaktywacja SabbathMode są zablokowane.
Aktywne funkcje pozostają aktywne.
Wyświetlacz pozostaje jasny, gdy drzwi zostaną zamknięte.
Oświetlenie wewnętrzne jest nieaktywne.
Przypomnienia nie są wykonywane. Ustawiony przedział czasu zostaje wstrzymany.
Przypomnienia i ostrzeżenia nie są wyświetlane.
Brak alarmu otwartych drzwi.
Brak alarmu temperatury.

Stan urządzenia przy aktywnym trybie SabbathMode
Kostkarka IceMaker jest wyłączona.*
Kostkarka InfinitySpring jest wyłączona.*
Cykl rozmrażania pracuje przez zadany czas bez uwzględnienia użytkownika urządzenia.
Po awarii zasilania urządzenie powraca do trybu SabbathMode.

Stan urządzenia

Wskazówka

Urządzenie to posiada certyfikat Instytutu „Institute for Science and Halacha”. (www.machonhalacha.co.il)

Listę urządzeń z certyfikatem STAR-K zamieszczono na stronie www.star-k.org/appliances.

Aktywacja SabbathMode



OSTRZEŻENIE

Niebezpieczeństwo zatrucia wskutek spożycia zepsutej żywności!

Jeżeli po aktywacji SabbathMode wystąpiła awaria zasilania elektrycznego, na wskaźniku statusu nie wyświetli się żaden komunikat na temat awarii. Po usunięciu awarii zasilania elektrycznego urządzenie kontynuuje pracę w SabbathMode. W wyniku wystąpienia awarii zasilania elektrycznego może dojść do zepsucia żywności, a ich spożycie może być przyczyną zatrucia.

Po awarii zasilania elektrycznego:

- ▶ Nie spożywać żywności, która była zamrożona i doszło do jej rozmrożenia.



Fig. 35

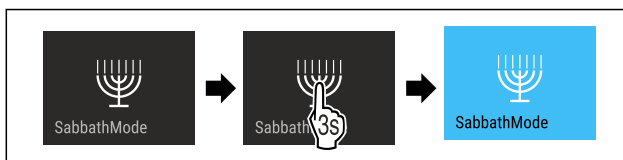


Fig. 36

- ▶ Wykonać czynności zgodnie z ilustracją.
- ▷ Funkcja SabbathMode jest aktywna.
- ▷ Na wskaźniku statusu wyświetla się stale tryb SabbathMode.

Dezaktywacja SabbathMode

Tryb SabbathMode zostanie dezaktywowany automatycznie po 80 godzinach. Funkcję SabbathMode można również dezaktywować ręcznie w dowolnym momencie:

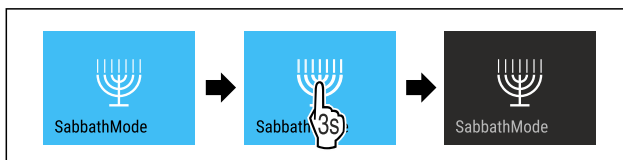


Fig. 37

- ▶ Wykonać czynności zgodnie z ilustracją.
- ▷ SabbathMode jest dezaktywowany.



EnergySaver

Funkcja ta aktywuje lub dezaktywuje tryb oszczędzania energii. Po włączeniu tej funkcji zużycie energii spada, a temperatura w urządzeniu wzrasta o 2 °C. Żywność pozostaje świeża, ale skraca się jej termin przydatności do spożycia.

Strefa temperatury	Zalecane ustawienie	Temperatura przy aktywnym EnergySaver
5 °C Chłodziarka	5 °C	7 °C
-18 °C Zamrażalnik	-18 °C	-16 °C

Temperatury

Aktywacja EnergySaver

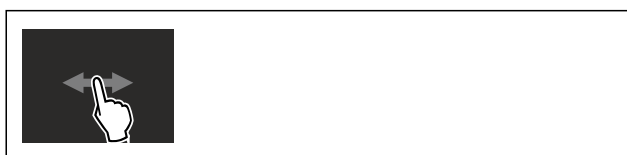


Fig. 38

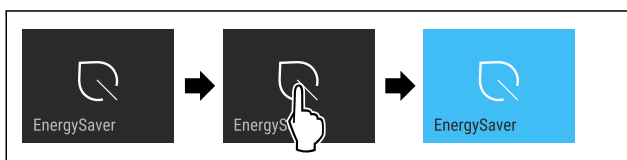


Fig. 39

- ▶ Wykonać czynności zgodnie z ilustracją.
- ▷ Aktywowano tryb oszczędzania energii.

Dezaktywacja EnergySaver



Fig. 40

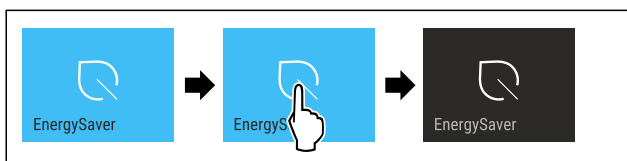


Fig. 41

- ▶ Wykonać czynności zgodnie z ilustracją.
- ▷ Dezaktywowano tryb oszczędzania energii.



HydroBreeze*

Za pomocą tej funkcji można aktywować lub dezaktywować tryb HydroBreeze. Po włączeniu tej funkcji, HydroBreeze w BioFresh-Safe wytwarza delikatną, zimną mgiełkę. Wydłuża to okres przydatności do spożycia niepakowanych sałatek, warzyw i owoców o wysokiej wewnętrznej zawartości wilgoci.

Po włączeniu tej funkcji, HydroBreeze aktywuje się co 90 minut na 4 sekundy, gdy drzwi są zamknięte. Po otwarciu drzwi, HydroBreeze aktywuje się w zależności od ustawienia:

Wartość	Opis
1	HydroBreeze jest aktywny przez 4 sekundy, gdy drzwi są otwarte.
2	HydroBreeze jest aktywny przez 6 sekundy, gdy drzwi są otwarte.
3	HydroBreeze jest aktywny przez 8 sekundy, gdy drzwi są otwarte.
dezaktywowano (ustawienie domyślne)	HydroBreeze jest dezaktywowany.

Czas trwania HydroBreeze przy otwartych drzwiach

Aktywacja HydroBreeze

Wskazówka

Po aktywacji HydroBreeze, gdy w szufladzie nie jest przechowywana żywność, na dnie szuflady skrapla się para wodna.

- ▶ Aktywować HydroBreeze tylko wtedy, gdy w szufladzie przechowywana jest żywność.

Zagwarantować, aby spełnione zostały następujące warunki:

- HydroBreeze jest wyczyszczony. (patrz 9.6.6 Czyszczenie HydroBreeze*)
- Zbiornik wody jest pełny. (patrz 8.11.1 Napętnianie zbiornika wody)

Aktywacja HydroBreeze odbywa się poprzez wybranie wartości czasu trwania HydroBreeze:

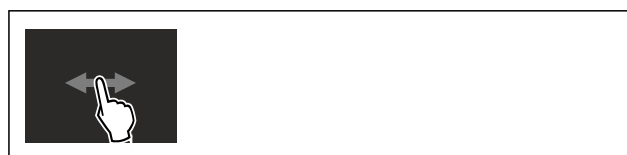


Fig. 42

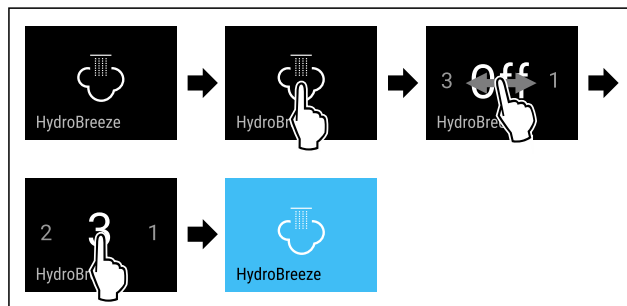


Fig. 43 Przykładowa prezentacja: Aktywować HydroBreeze wartością 3.

- ▶ Wykonać czynności zgodnie z ilustracją.
- ▷ Funkcja HydroBreeze jest aktywna.

Dezaktywacja HydroBreeze



Fig. 44

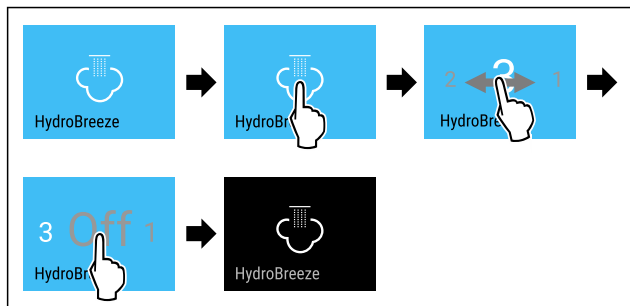


Fig. 45

- ▶ Wykonać czynności zgodnie z ilustracją.
- ▷ HydroBreeze jest dezaktywowany.

IceMaker / MaxIce*

Za pomocą funkcji IceMaker można aktywować lub dezaktywować produkcję kostek lodu. Za pomocą funkcji MaxIce można zwiększyć ilość kostek lodu IceMaker.

Więcej informacji odnośnie ilości kostek lodu:	(patrz 10.1 Dane techniczne)
Więcej informacji odnośnie wielkości kostek lodu:	(patrz Kostki lodu*)
Pozostałe informacje dotyczące czyszczenia przewodów IceMaker:	(patrz TubeClean*)

Aktywacja IceMaker

Zagwarantować, aby spełnione zostały następujące warunki:

- Dostęp wody przy stałym przyłączu wody jest zapewniony. Patrz instrukcja montażu.*
- IceMaker został uruchomiony. (patrz 8.14 IceMaker*)

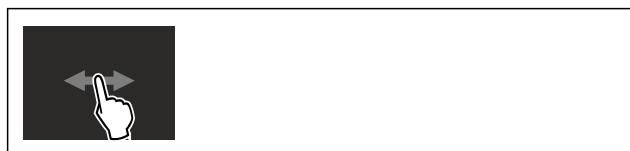


Fig. 46

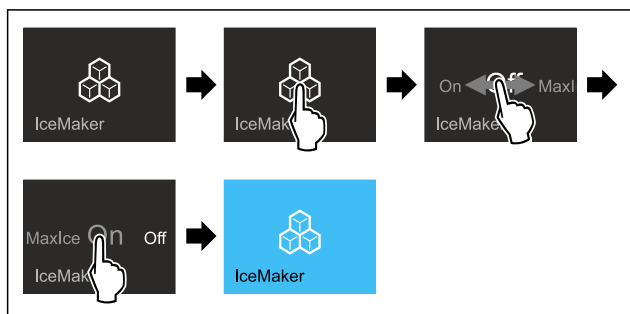


Fig. 47

- ▶ Wykonać czynności zgodnie z ilustracją.
- lub-
- ▶ Aktywować za pomocą aplikacji SmartDevice.
- ▷ Funkcja IceMaker jest aktywna. Może to potrwać nawet do 24 godzin zanim IceMaker wyprodukuje pierwszą kostkę lodu.

Aktywowanie IceMaker za pomocą MaxIce

Jeżeli funkcja IceMaker nie jest jeszcze aktywowana, upewnić się, że spełnione są następujące warunki:

- Dostęp wody przy stałym przyłączu wody jest zapewniony. Patrz instrukcja montażu.*
- IceMaker został uruchomiony. (patrz 8.14 IceMaker*)



Fig. 48

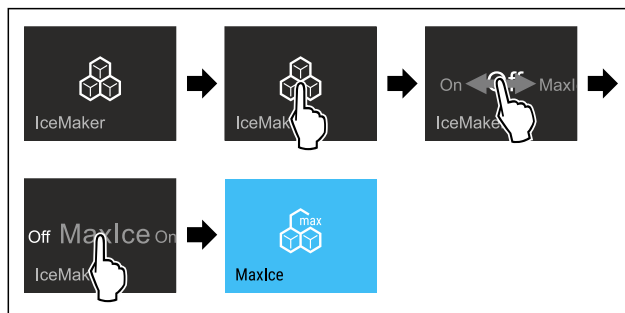


Fig. 49

- ▶ Wykonać czynności zgodnie z ilustracją.
- lub-
- ▶ Aktywować za pomocą aplikacji SmartDevice.
- ▷ IceMaker z MaxIce jest aktywowany.

Przechodzenie od IceMaker do MaxIce

Jeżeli aktywowano IceMaker i ma nastąpić przejście do MaxIce:



Fig. 50

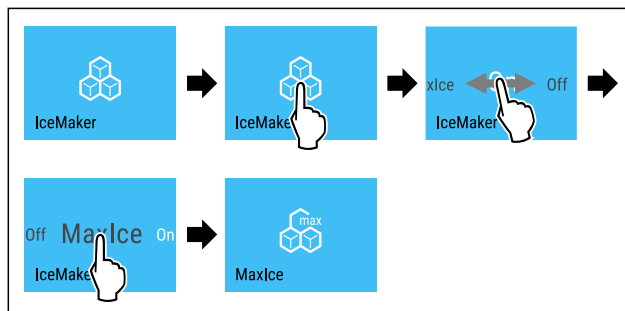


Fig. 51

- ▶ Wykonać czynności zgodnie z ilustracją.
 - ▷ IceMaker z MaxIce jest aktywowany.
- Jeżeli aktywowano MaxIce i ma nastąpić przejście do IceMaker:



Fig. 52

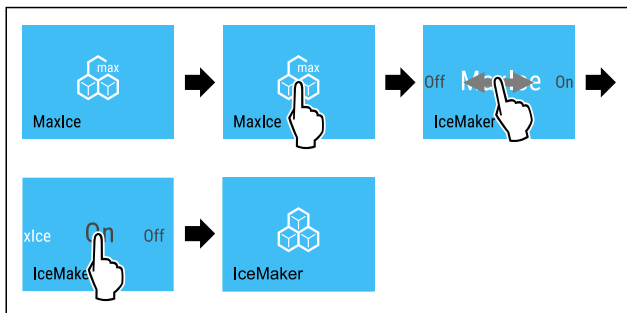


Fig. 53

- ▶ Wykonać czynności zgodnie z ilustracją.
- ▷ Funkcja IceMaker jest aktywna.
- ▷ MaxIce jest dezaktywowany.

Dezaktywacja IceMaker / MaxIce

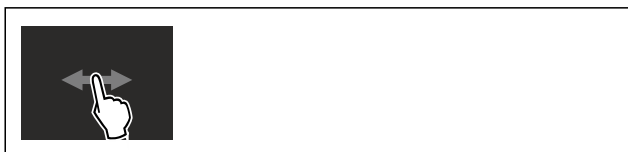


Fig. 54

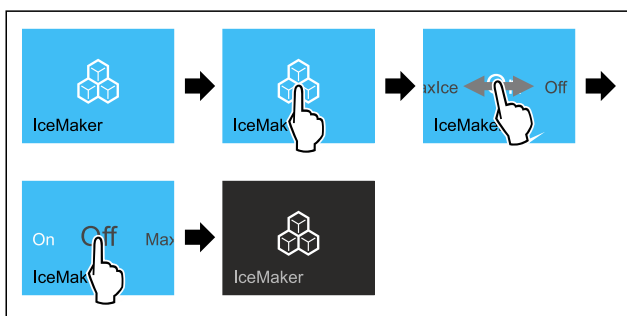


Fig. 55 Przykładowa prezentacja z aktywną funkcją IceMaker

- ▶ Wykonać czynności zgodnie z ilustracją.
- lub-
- ▶ Dezaktywować za pomocą aplikacji SmartDevice.
- ▷ IceMaker i MaxIce są dezaktywowane.
- ▷ Bieżące przygotowywanie kostek lodu zostaje zakończone.
- ▷ IceMaker wyłącza się automatycznie.

5

Kostki lodu*

To ustawienie pozwala na indywidualną regulację wielkości kostek lodu.*

Wybór ustawienia*

- ▶ Ustawianie wartości w menu klienta .



TubeClean*

To ustawienie pozwala na czyszczenie przewodów IceMaker.*

Zagwarantować, aby spełnione zostały następujące warunki:*

- Przygotowano czyszczenie IceMaker (patrz 9.6.8 Czyszczenie IceMaker*).

Aktywowanie ustawienia*

- ▶ Aktywować wartości w menu klienta .
- ▷ Przygotowany jest proces płukania (maks. 60 min.): Symbol pulsuje.

- ▷ Płukane są wodociągi: Symbol pulsuje.
- ▷ Zakończony jest proces płukania: Funkcja jest automatycznie dezaktywowana.



CleaningMode

Za pomocą tej funkcji można aktywować lub dezaktywować tryb CleaningMode. CleaningMode pozwala na wygodne czyszczenie urządzenia.

To ustawienie odnosi się do chłodziarki.

Zastosowanie:

- Oczyszczyć chłodziarkę. (patrz 9.6 Czyszczenie urządzenia)
- Wyczyścić InfinitySpring. (patrz 9.6.5 Czyszczenie InfinitySpring*) *

Stan urządzenia przy aktywnym trybie CleaningMode
Na wskaźniku statusu wyświetla się stale tryb CleaningMode.
Chłodziarka jest wyłączona.
Oświetlenie wewnętrzne jest aktywne.
Przypomnienia i ostrzeżenia nie są wyświetlane. Brak sygnału dźwiękowego.
Kostkarka InfinitySpring jest wyłączona.*

Stan urządzenia

Aktywacja CleaningMode

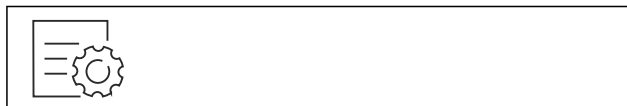


Fig. 56



Fig. 57

- ▶ Wykonać czynności zgodnie z ilustracją.
- ▷ Funkcja CleaningMode jest aktywna.
- ▷ Na wskaźniku statusu wyświetla się stale tryb CleaningMode.

Dezaktywacja CleaningMode

Tryb CleaningMode zostanie dezaktywowany automatycznie po 60 minutach. Funkcję CleaningMode można również dezaktywować ręcznie w dowolnym momencie:



Fig. 58

- ▶ Wykonać czynności zgodnie z ilustracją.
- ▷ CleaningMode jest dezaktywowany.
- ▷ Urządzenie schładza się do wcześniej ustawionej temperatury.



Jasność wyświetlacza

Ta funkcja służy do stopniowej regulacji jasności wyświetlacza.

Można ustawić następujące poziomy jasności:

- 40 %
- 60 %
- 80 %
- 100 %

Ustawianie jasności wyświetlacza



Fig. 59

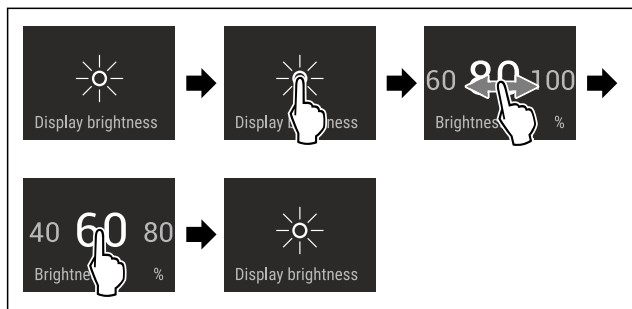


Fig. 60 Przykładowa prezentacja: Przejście z 80% na 60%.

- ▶ Wykonać czynności zgodnie z ilustracją.
- ▷ Jasność wyświetlacza została ustawiona.

Alarm otwartych drzwi

To ustawienie pozwala na ustawienie czasu, w którym rozlega się dźwięk alarmu otwartych drzwi (patrz Zamknąć drzwi).

Można ustawić następujące wartości:

- 1 min
- 2 min
- 3 min
- Wył.

Wybór ustawienia

- ▶ Ustawianie wartości (patrz 7.3 Komunikaty o błędach).

Blokada wprowadzania

Za pomocą tej funkcji można aktywować lub dezaktywować blokadę wprowadzania. Za pomocą blokady wprowadzania można zapobiegać przypadkowej obsłudze urządzenia, np. przez dzieci.

Zastosowanie:

- Należy unikać niezamierzonych zmian funkcji.
- Unikać niezamierzonego wyłączenia urządzenia.
- Unikać niezamierzonego ustawiania temperatury.

Aktywacja blokady wprowadzania

Po aktywacji blokady wprowadzania nadal można poruszać się po menu, ale nie można wybierać ani zmieniać innych funkcji.



Fig. 61



Fig. 62

- ▶ Wykonać czynności zgodnie z ilustracją.
- ▷ Blokada wprowadzania jest aktywowana.

Dezaktywacja blokady wprowadzania



Fig. 63

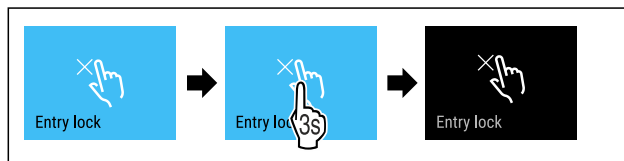


Fig. 64

- ▶ Wykonać czynności zgodnie z ilustracją.
- ▷ Blokada wprowadzania jest dezaktywowana.



Język

Przy pomocy tej funkcji można ustawić język wyświetlacza.

Można ustawić następujące języki:

- Niemiecki
- Angielski
- Francuski
- Hiszpański
- Włoski
- Holenderski
- Czeski
- Polski
- Portugalski
- Rosyjski
- Chiński

Ustawianie języka



Fig. 65

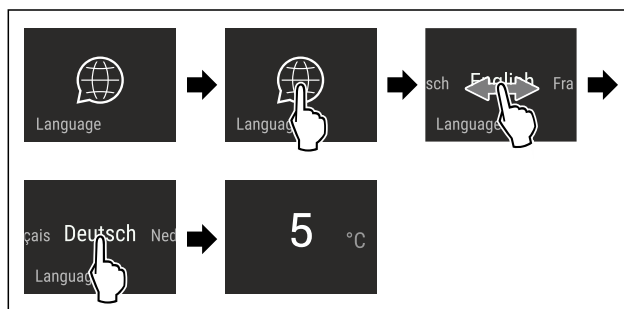


Fig. 66 Przykładowa prezentacja w zależności od języka i temperatury

- ▶ Wykonać czynności zgodnie z ilustracją.
- ▷ Język jest ustawiony.
- ▷ Wskaźnik przeskakuje wstecz do wskaźnika statusu.



Informacja

To ustawienie pozwala na odczytanie informacji o urządzeniu i dostępu do menu klienta.

Można odczytać następujące informacje:

- Nazwa modelu
- Index
- Numer seryjny
- Numer serwisowy

Pobieranie informacji dotyczących urządzenia

- ▶ Przesunąć na wyświetlaczu, aż do wyświetlenia ustawień
- ▶ Potwierdzić wyświetlacz.
- ▶ Przesunąć na wyświetlaczu, aż do wyświetlenia informacji.
- ▶ Odczytać informacje dotyczące urządzenia.



Przypomnienie

Przypomnienia są sygnalizowane akustycznie za pomocą sygnału dźwiękowego i wizualnie za pomocą symbolu na wyświetlaczu. Sygnał dźwiękowy będzie się zwiększał i stawał się coraz głośniejszy do zakończenia komunikatu.



Wymiana filtra z węglem aktywowanym FreshAir

Komunikat ten pojawia się, gdy konieczna jest wymiana filtra powietrza.

- ▶ Filtr powietrza należy wymieniać co sześć miesięcy.
- ▶ Potwierdzić komunikat.
- ▷ Ponownie rozpoczyna się przedział czasowy konserwacji.
- ▷ Filtr powietrza gwarantuje optymalną jakość powietrza w urządzeniu chłodzącym.

Aktywowanie ustawienia

- ▶ Aktywować / dezaktywować .



Tryb Demo

Tryb demo jest specjalną funkcją dla sprzedawców, którzy chcą dysponować funkcjami urządzenia. W przypadku aktywacji trybu Demo następuje dezaktywacja wszystkich funkcji chłodzenia.

Gdy po włączeniu urządzenia na wskaźniku statusu pojawi się symbol „Demo”, tryb Demo jest już aktywny.

W przypadku aktywacji i dezaktywacji trybu Demo następuje przywrócenie ustawień fabrycznych urządzenia. (patrz Przywracanie)

Aktywacja trybu Demo

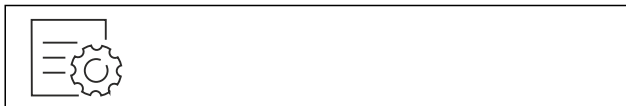


Fig. 67

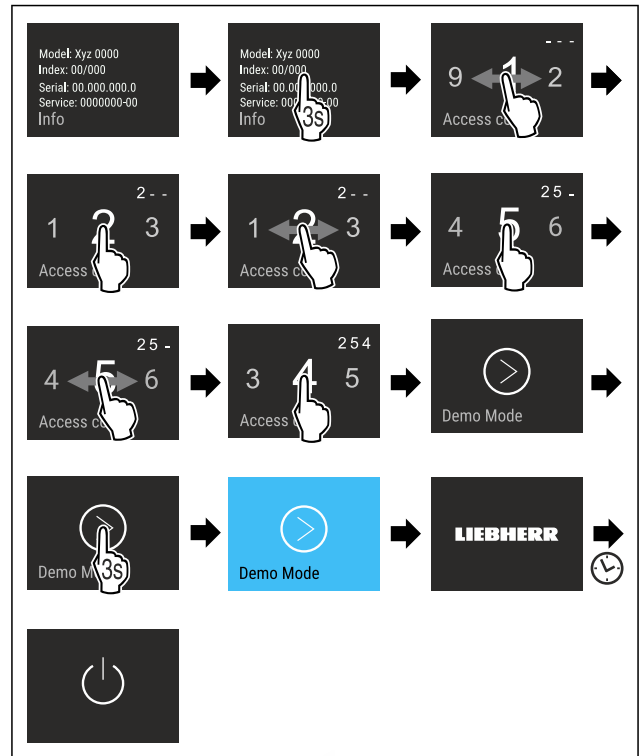


Fig. 68

- ▶ Wykonać czynności zgodnie z ilustracją.
- ▷ Tryb Demo jest aktywny.
- ▷ Urządzenie jest wyłączone.
- ▶ Włączyć urządzenie. (patrz 4.1 Włączanie urządzenia (pierwsze uruchomienie))
- ▷ Na wskaźniku statusu wyświetla się „Demo”.

Dezaktywacja trybu Demo

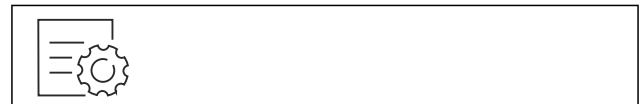


Fig. 69

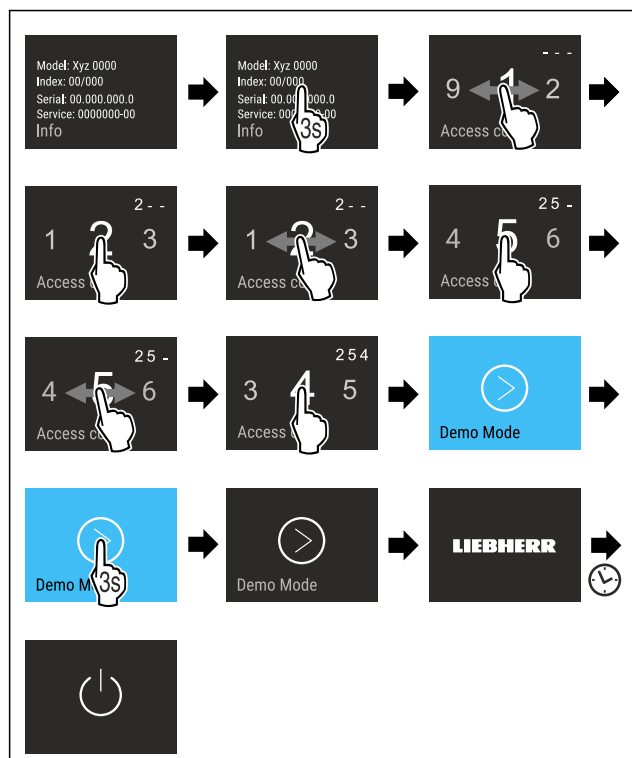


Fig. 70

- ▶ Wykonać czynności zgodnie z ilustracją.
- ▷ Tryb Demo jest nieaktywny.
- ▷ Urządzenie jest wyłączone.
- ▶ Włączyć urządzenie. (patrz 4.1 Włączanie urządzenia (pierwsze uruchomienie))
- ▷ Urządzenie jest resetowane do ustawień fabrycznych.

Przywracanie

Ta funkcja umożliwia przywrócenie wszystkich ustawień do domyślnych ustawień fabrycznych. Wszystkie dotychczasowe ustawienia zostaną przywrócone do ustawień oryginalnych.

Aktywowanie ustawienia

- ▶ Aktywować .

7.3 Komunikaty o błędach

Na wyświetlaczu pojawiają się komunikaty o błędach. Istnieją dwie kategorie komunikatów o błędach:

Kategoria	Znaczenie
Komunikat	Przypomina procesy ogólne. Aby rozwiązać problem z komunikatem, można wykonać następujące operacje.
Ostrzeżenie	Pojawia się w przypadku usterki w działaniu. Oprócz wskazania na wyświetlaczu pojawia się sygnał dźwiękowy. Sygnał dźwiękowy staje się coraz głośniejszy, dopóki nie potwierdzi się wyświetlenia ekranu puknięciem w niego. Prostsze usterki w działaniu można usuwać samodzielnie. W przypadku poważnych usterek w działaniu należy skontaktować się z serwisem technicznym.

7.3.1 Ostrzeżenia

Zamknąć drzwi

Komunikat pojawia się, jeśli drzwi są otwarte zbyt długo. Czas do pojawienia się komunikatu może być ustawiony .

- ▶ Zakończyć alarm: Potwierdzić komunikat.

-lub-

- ▶ Zamknąć drzwi.

Awaria zasilania

Komunikat pojawia się, jeśli temperatura zamrażania wzrosła z powodu przerwy w dostawie prądu. Po zakończeniu przerwy w zasilaniu, urządzenie kontynuuje pracę w ustawionej temperaturze.

- ▶ Zakończyć alarm: Potwierdzić komunikat.
- ▷ Pojawia się alarm temperatury (patrz Alarm temperatury) .

Alarm temperatury

Komunikat pojawia się, jeśli temperatura zamrażania nie odpowiada temperaturze zadanej.

Przyczyny różnic temperatur mogą być różne:

- Włożono ciepłą, świeżą żywność.
- Dostanie się zbyt dużej ilości ciepłego powietrza do wnętrza urządzenia podczas układania i wyjmowania żywności.
- Dłuższa awaria zasilania prądem.
- Urządzenie jest uszkodzone.

Po usunięciu przyczyny, urządzenie kontynuuje pracę w ustawionej temperaturze.

- ▶ Potwierdzić wyświetlacz.
- ▷ Wyświetlona zostanie najcieplejsza temperatura.
- ▶ Potwierdź ponownie wyświetlacz.
- ▷ Ukaże się wskaźnik statusu.
- ▷ Wyświetlona zostanie aktualna temperatura.

Błąd

Ten komunikat pojawia się w przypadku błędu urządzenia. Jeden z elementów urządzenia wykazuje błąd.

- ▶ Otworzyć drzwi.
- ▶ Zanotować kod błędu.
- ▶ Potwierdzić komunikat.
- ▷ Sygnał akustyczny zostaje wyciszony.
- ▷ Wyświetli się wskaźnik statusu.
- ▶ Zamknąć drzwi.
- ▶ Zwrócić się do placówki serwisowej. (patrz 10.4 Punkt serwisowy)

7.3.2 Komunikaty

Wkładanie szuflady IceMaker*

Ten komunikat pojawia się, gdy szuflada IceMaker jest otwarta.

- ▶ Wsunąć szufladę IceMaker.
- ▷ Komunikat gaśnie.
- ▷ IceMaker produkuje kostki lodu.

8 Wyposażenie

8.1 Półka w drzwiach

8.1.1 Przenoszenie / wyjmowanie półek w drzwiach

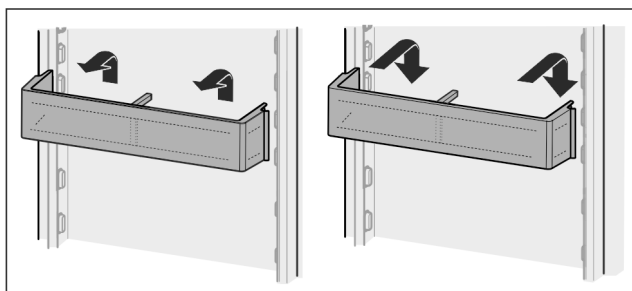


Fig. 71

- ▶ Przesunąć półkę do góry.
- ▶ Pociągnąć do przodu.
- ▶ Z powrotem zamocować w odwrotnej kolejności.

8.1.2 Demontaż półek w drzwiach

Półki w drzwiach można zdemontować w celu wykonania czyszczenia.

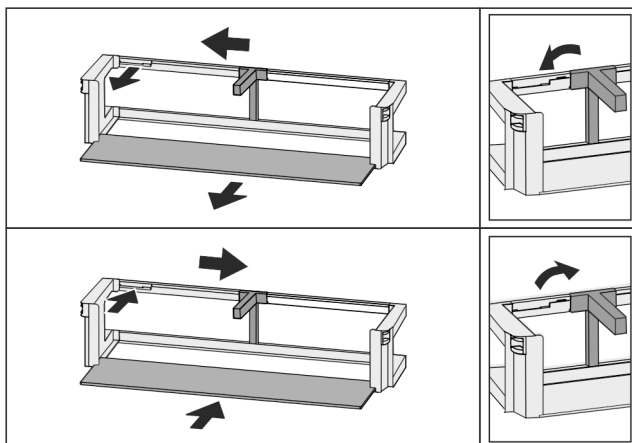


Fig. 72

- ▶ Zdemontować półki w drzwiach.

8.2 Półki

8.2.1 Przemieszczanie / wyjmowanie półek

Półki są zabezpieczone stoperami uniemożliwiającymi ich niezamierzone wysunięcie się.

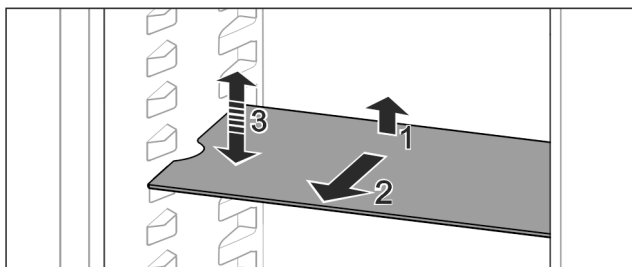


Fig. 73

- ▶ Półkę unieść i pociągnąć w przód.
- ▷ Boczne zagłębienie w pozycji nakładki.
- ▶ Przełożyć półkę: podnieść lub opuścić na dowolną wysokość i wsunąć.

-lub-

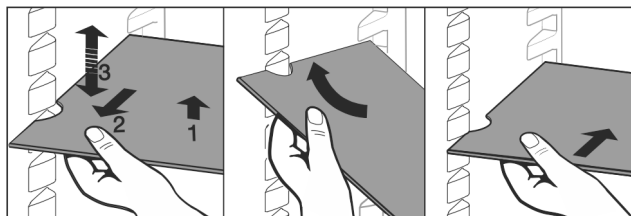


Fig. 74

- ▶ Wyjąć całkowicie półkę: wyciągnąć do przodu.
- ▶ Ułatwione wyjmowanie: Ustawić półki pod ukosem.
- ▶ Włożyć z powrotem półkę: wsunąć do oporu.
- ▷ Stopery wskazują w dół.
- ▷ Stopery znajdują się za przednią powierzchnią nakładki.

8.3 Dzielona półka środkowa

8.3.1 Korzystanie z dzielonej półki

Półki są zabezpieczone stoperami uniemożliwiającymi ich niezamierzone wysunięcie się.

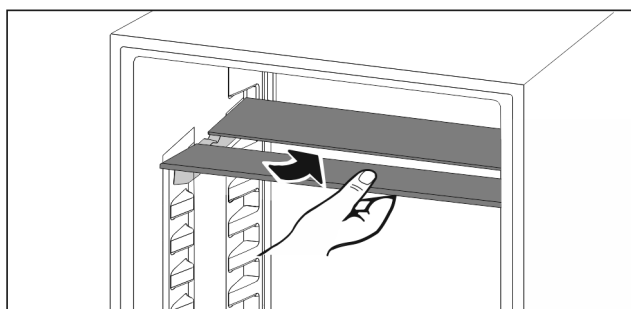


Fig. 75

- ▶ Wsunąć dzieloną półkę pod spód zgodnie z ilustracją.

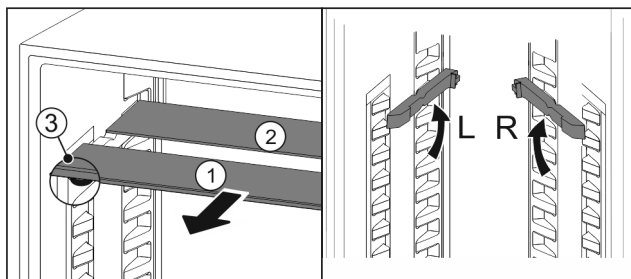


Fig. 76

Regulowanie wysokości:

- ▶ Wyciągnąć Fig. 76 (1) pojedynczo półki szklane do przodu.
- ▶ Wyciągnąć szyny nakładek z zatrzasku i zablokować na odpowiedniej wysokości.
- ▶ Przesunąć szklane płyty jedna po drugiej.
- ▷ Płaskie stopery z przodu, bezpośrednio za szyną nakładki.
- ▷ Wysoki stoper z tyłu.

Korzystanie z obu półek:

- ▶ Złapać jedną ręką dolną płytę szklaną i pociągnąć do przodu.
- ▷ Płyta szklana Fig. 76 (1) z listwą ozdobną znajduje się z przodu.
- ▷ Stopery Fig. 76 (3) wskazują w dół.

8.4 VarioSafe*

VarioSafe zapewnia w chłodziarce miejsce dla małych produktów spożywczych, opakowań, tubek oraz szklanych pojemników.

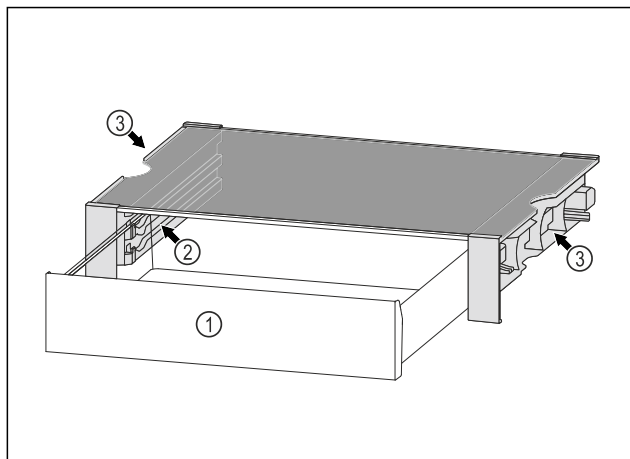


Fig. 77

- (1) Szuflada VarioSafe
- (2) Boczne ścianki z żebrami dla szuflady VarioSafe
- (3) Wycięcia na lewej i prawej ścianie bocznej

8.4.1 Zakładanie VarioSafe

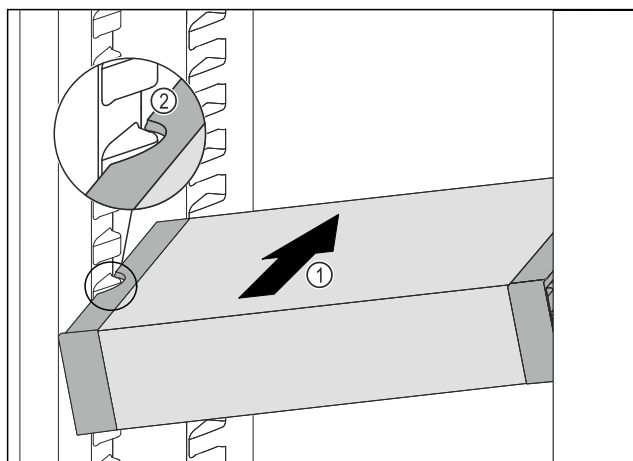


Fig. 78

- ▶ VarioSafe wsunąć ukośnie do chłodziarki Fig. 78 (1), aż boczne wycięcia Fig. 78 (2) VarioSafe będą się znajdować na wysokości żeber pojemnika w chłodziarce.

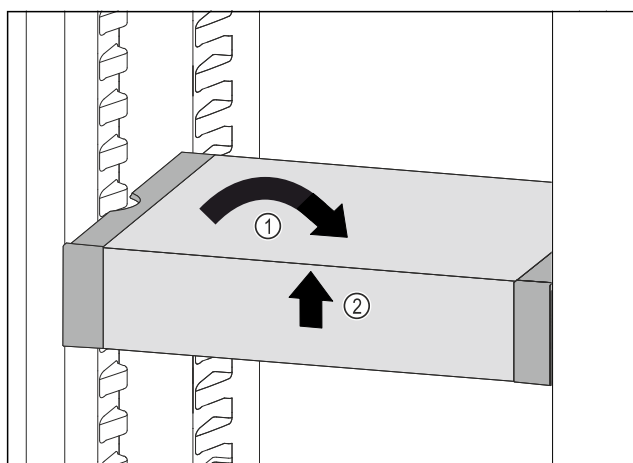


Fig. 79

- ▶ VarioSafe ustawić prosto. Fig. 79 (1)
- ▶ VarioSafe unieść z przodu. Fig. 79 (2)

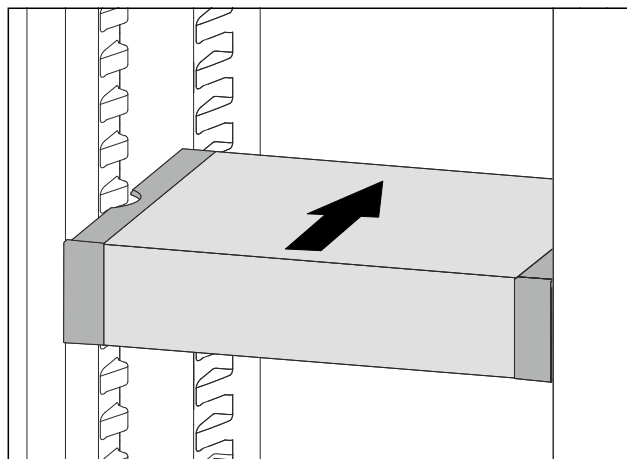


Fig. 80

- ▶ VarioSafe unieść w przód.
- ▶ VarioSafe wsunąć w tył.
- ▶ VarioSafe opuścić.
- ▷ VarioSafe zatrzaskuje się z przodu w sposób słyszalny.
- ▷ VarioSafe jest założona.

8.4.2 Przenoszenie VarioSafe

VarioSafe można wymienić w chłodziarce w całości.

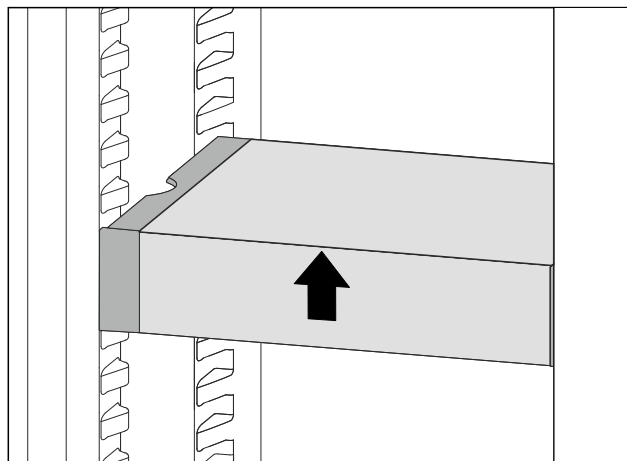


Fig. 81

- ▶ VarioSafe unieść z przodu.

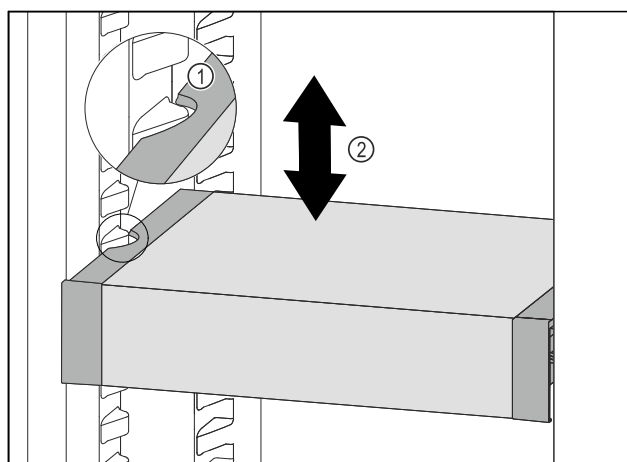


Fig. 82

- ▶ VarioSafe pociągnąć w przód, aż boczne wycięcia szuflady VarioSafe będą się znajdować na wysokości żeber pojemnika w chłodziarce.
- ▶ VarioSafe w chłodziarce przesunąć w górę lub w dół, aż zostanie osiągnięta żądana wysokość. Fig. 82 (2)

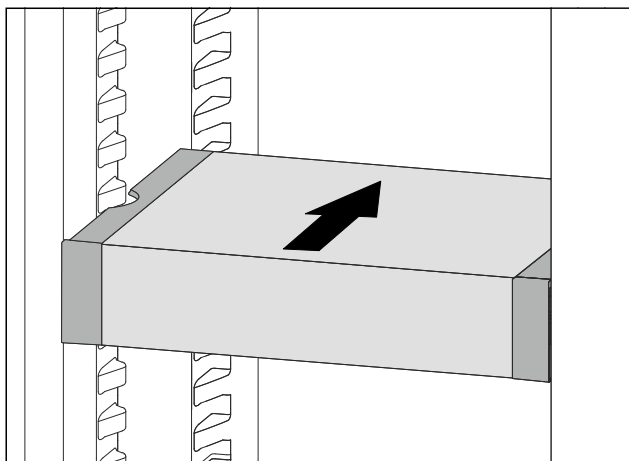


Fig. 83

- ▶ VarioSafe unieść z przodu.
- ▶ VarioSafe wsunąć w tył.
- ▷ VarioSafe zatrzaskuje się z przodu w sposób słyszalny.
- ▷ Można regulować wysokość VarioSafe.

8.4.3 Przesuwanie szuflady VarioSafe

Wysokość VarioSafe można ustawiać na dwóch różnych wysokościach. Jeżeli w szufladzie VarioSafe mają być przechowywane wyższe artykuły spożywcze, szufladę VarioSafe należy wsunąć na niższe żebro. Jeżeli w szufladzie VarioSafe mają być przechowywane niższe artykuły spożywcze, szufladę VarioSafe należy wsunąć na wyższe żebro.

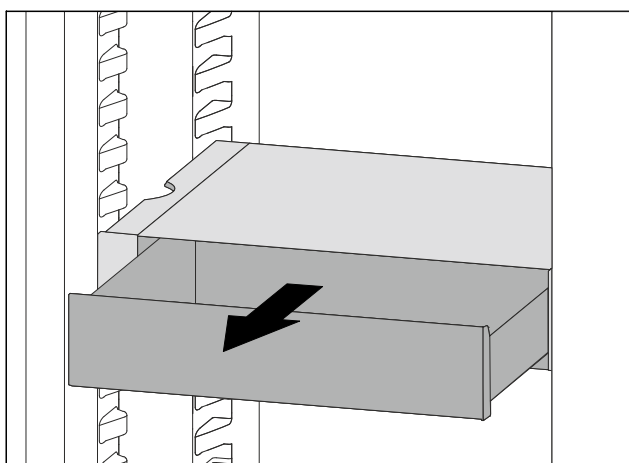


Fig. 84

- ▶ Szufladę VarioSafe wysunąć aż do oporu.
- ▶ Szufladę VarioSafe unieść z przodu.
- ▶ Szufladę VarioSafe wyjąć do przodu.

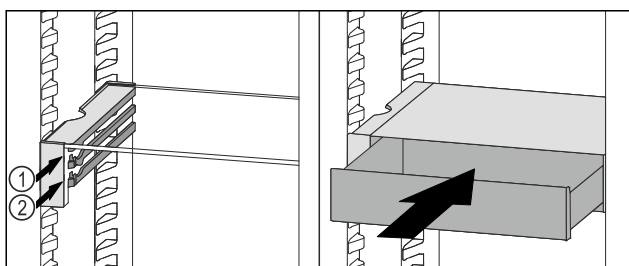


Fig. 85

- ▶ Szufladę VarioSafe unieść z przodu.
- ▶ Założyć szufladę VarioSafe za stoperami na wybranych żebrowach Fig. 85 (1) lub Fig. 85 (2).
- ▷ Można regulować wysokość szuflady VarioSafe.

8.4.4 Wyjmowanie VarioSafe

VarioSafe można wyjąć w całości.

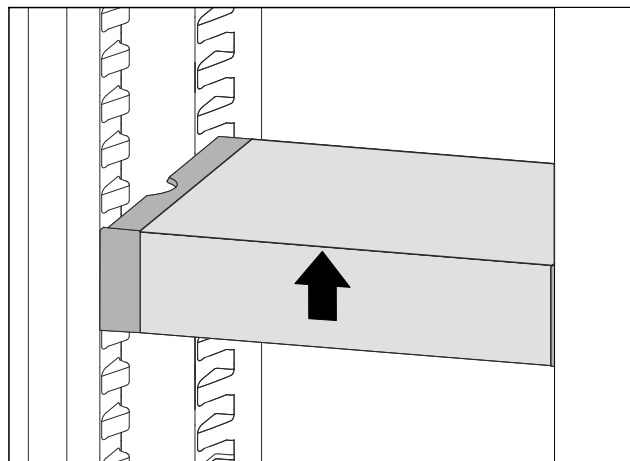


Fig. 86

- ▶ VarioSafe unieść z przodu.

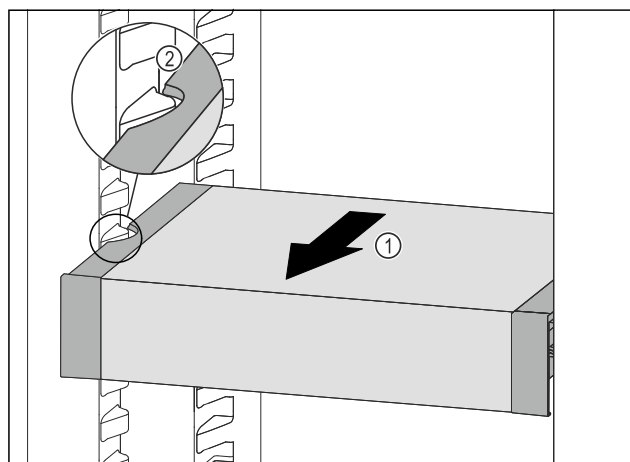


Fig. 87

- ▶ VarioSafe pociągnąć w przód Fig. 87 (1), aż boczne wycięcia szuflady VarioSafe będą się znajdować na wysokości żebra pojemnika w chłodziarce. Fig. 87 (2)

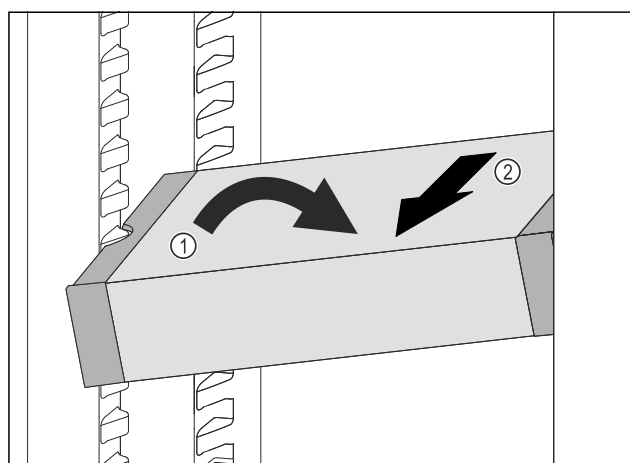


Fig. 88

- ▶ VarioSafe ustawić w chłodziarce pod skosem. Fig. 88 (1)
- ▶ VarioSafe wyjąć do przodu. Fig. 88 (2)
- ▷ VarioSafe jest wyjęta.

8.4.5 Rozkładanie VarioSafe

VarioSafe można rozłożyć na części w przypadku konieczności wyczyszczenia VarioSafe lub montażu/demontażu części zamiennych.

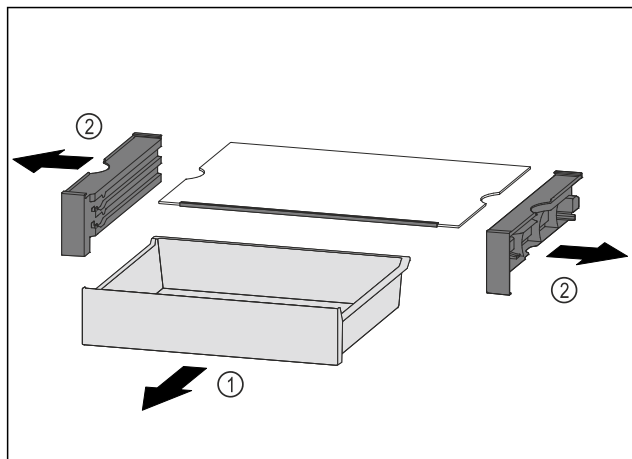


Fig. 89

- ▶ VarioSafe wyjąć w całości. (patrz 8.4.4 Wyjmowanie VarioSafe)
- ▶ VarioSafe rozłożyć zgodnie z ilustracją.

8.5 InfinitySpring*

Wbudowany dozownik wody jest odpowiedni do wygodnego pobierania wody pitnej. Temperatura wody zależy od temperatury w chłodziarce.

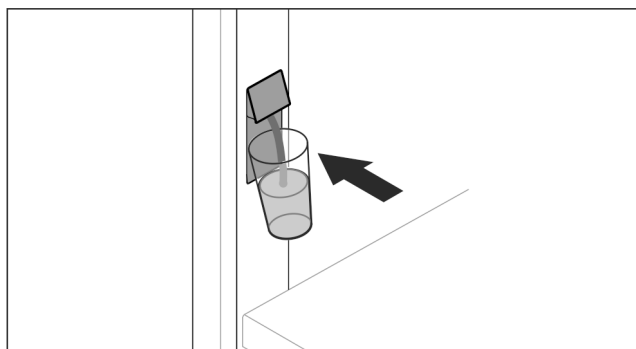


Fig. 90

- ▶ Przycisnąć szklankę do dolnego przycisku dozownika.
- ▷ Jednostka podająca rusza się: Woda spływa do szklki.
- ▶ Unikać rozpryskiwania wody: Należy powoli wyjąć szklankę do picia.
- Pobieranie dużej ilości wody:
- ▶ Jeśli woda już nie spływa, należy wyjąć zbiornik wody i ponownie nacisnąć dolny przycisk dozownika.

8.6 Miejsca na blachę do pieczenia*

Nad szufladami znajduje się miejsce na blachę do pieczenia [].

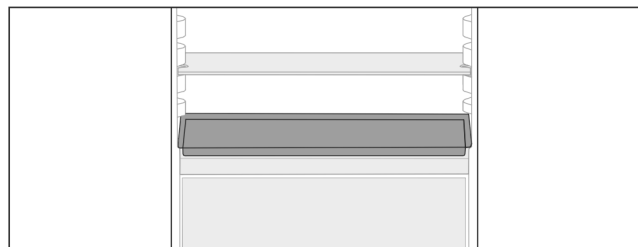


Fig. 91

Zagwarantować, aby spełnione zostały następujące warunki:

- Należy przestrzegać maksymalnych wymiarów blachy do pieczenia (patrz 10.1 Dane techniczne).

- Blacha do pieczenia ostygła do temperatury pokojowej.
 - Dolne półki w drzwiach są ustawione co najmniej o jedną pozycję wyżej.
- Gdy drzwi są otwarte pod kątem 90°:
- ▶ Wsunąć blachę do pieczenia na najniższe nakładki boczne.

-lub-

- ▶ Jeśli blacha leży nierówno:
- ▶ Stosować szyny nakładek z pakietu akcesoriów.

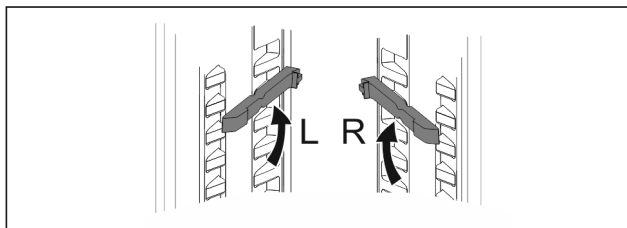


Fig. 92

- ▶ Zatrzasnąć szyny nakładek na najniższych nakładkach.
- Gdy drzwi są otwarte pod kątem 90°:
- ▶ Wsunąć blachę do pieczenia na szyny nakładek.

8.7 Różne półki na butelki

8.7.1 Korzystanie z półki na butelki

W dnie chłodziarki można używać albo różnych półek na butelki, albo płyty szklanej.

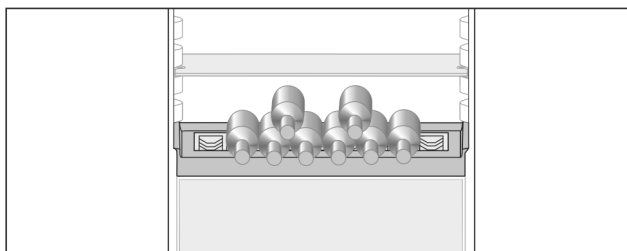


Fig. 93

- ▶ Wyjąć szklaną półkę i umieścić oddzielnie.
- ▶ Wkładać butelki z dnem ustawionym do tyłu, w kierunku ścianki tylnej.

Wskazówka

- Jeżeli butelki wystają do przodu poza półkę na butelki:
- ▶ Podnieść dolną półkę w drzwiach o jedną pozycję.

8.7.2 Wyjmowanie półki na butelki

Półkę na butelki można zdjąć do czyszczenia.

- ▶ Wyjąć płytę szklaną przez półkę na butelki.

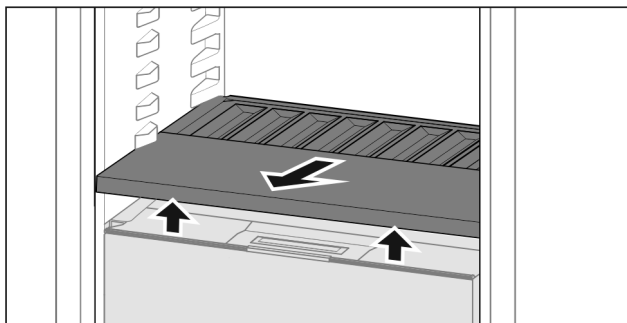


Fig. 94

- ▶ Podnieść z przodu półkę na butelki i wyciągnąć ją.

Wyposażenie

Wskazówka

Liebherr zaleca:*

Nie należy umieszczać towaru na pokrywie komory pod spodem.*

8.7.3 Zakładanie półki na butelki

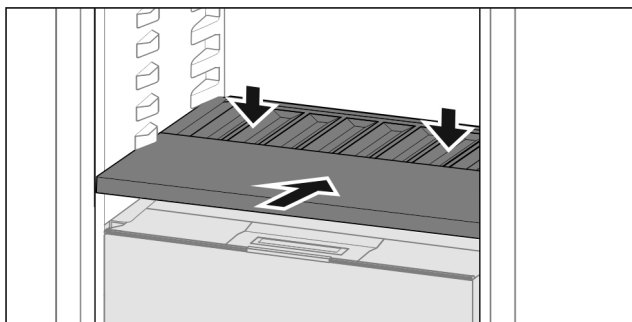


Fig. 95

- ▶ Półkę na butelki należy wsunąć do oporu i wcisnąć w dół.
- ▷ Zatycki z tyłu półki na butelki są podłączone automatycznie.
- ▷ Dioda LED świeci się.

8.8 Szuflady

Szuflady można wyjąć do czyszczenia.

Szuflady można wyjmować, aby skorzystać z VarioSpace.

Wyjmowanie i wkładanie szuflad różni się w zależności od systemu wysuwania. Państwa urządzenie może zawierać różne systemy szuflad.

Wskazówka

Przy niewystarczającej wentylacji wzrasta zużycie energii, a wydajność chłodzenia spada.

- ▶ Pozostawić najniższą szufladę w urządzeniu!
- ▶ Nie zatykać otworów wentylatora wewnątrz na tylnej ścianie urządzenia!

8.8.1 Szuflada na szynach teleskopowych

Szuflada jest prowadzona na wysuwanych szynach (szynach teleskopowych). Dostępne są szyny teleskopowe z pełnym wysuwem i szyny teleskopowe z częściowym wysuwem. Szuflady z pełnym wysuwem można całkowicie wyjmować z urządzenia. Szuflad z częściowym wysuwem nie można całkowicie wyjmować z urządzenia. System w Państwa urządzeniu jest uzależniony od typu urządzenia.

Pełny wysuw

Pełny wysuw można rozpoznać po zacisku, który znajduje się z tyłu po prawej i lewej stronie szyny.

Wyjmowanie szuflady

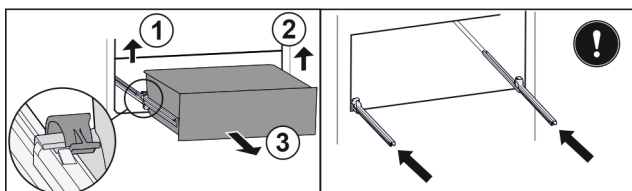


Fig. 96

- ▶ Wysunąć szufladę do oporu.
- ▶ Podnieść lewy zacisk i wysunąć jednocześnie szufladę po lewej do przodu. Fig. 96 (1)
- ▶ Podnieść prawy zacisk i wysunąć jednocześnie szufladę po prawej do przodu. Fig. 96 (2)
- ▶ Wyjąć szufladę do przodu. Fig. 96 (3)
- ▶ Wsunąć szyny.

Wkładanie szuflady

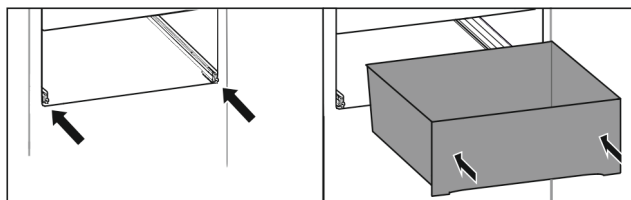


Fig. 97

- ▶ Wsunąć szyny.
- ▶ Założyć szufladę na szyny.
- ▶ Wsunąć szufladę do tyłu.
- ▷ Szuflada zatrzaskuje się stłyszalnie.

Częściowy wysuw zamrażarki*

Wskazówka

Uszkodzenie lub usunięcie magnesu w najwyższej szufladzie w zamrażarce powoduje zakłócenia pracy czujników drzwi.

- ▶ Nie uszkodzić ani nie usuwać magnesu.

Wyjmowanie szuflady

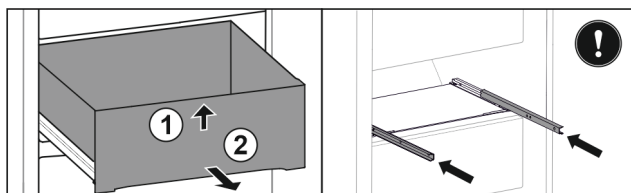


Fig. 98

Jeżeli szuflada znajduje się w zamrażarce na górze:

- ▶ Wysunąć szufladę do oporu.
- ▶ Unieść szufladę z przodu. Fig. 98 (1)
- ▶ Wyjąć szufladę do przodu. Fig. 98 (2)
- ▶ Wsunąć szyny.

-lub-

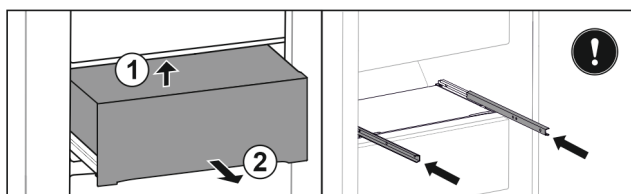


Fig. 99

Jeżeli szuflada znajduje się w zamrażarce po środku:

- ▶ Wyciągnąć szufladę do połowy.
- ▶ Unieść szufladę z tyłu od dołu. Fig. 99 (1)
- ▶ Wyjąć szufladę do przodu. Fig. 99 (2)
- ▶ Wsunąć szyny.

Wkładanie szuflady

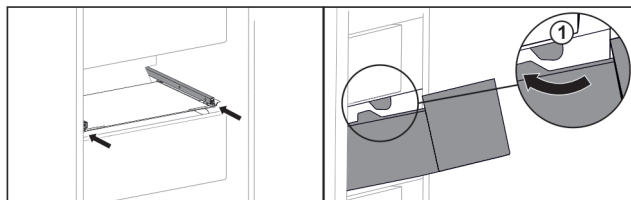


Fig. 100

- ▶ Wsunąć szyny.
- ▶ Poprowadzić szufladę wokół stoperów Fig. 100 (1).
- ▶ Założyć szufladę na szyny.
- ▶ Wsunąć szufladę do tyłu.

8.9 Pokrywa Fruit & Vegetable-Safe

Pokrywę komory można zdjąć do czyszczenia.

8.9.1 Wymywanie pokrywy komory*

Zagwarantować, aby spełnione zostały następujące warunki:

- ❑ Półka na butelki jest zdjęta (patrz 8.7 Różne półki na butelki).

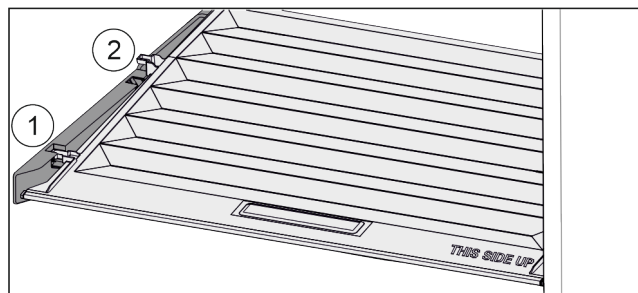


Fig. 101

Gdy szuflady są zdjęte:

- ▶ Pokrywę pociągnąć do przodu Fig. 101 (1), aż otworzy się w elementach trzymających.
- ▶ Podnieść tył od dołu i w wyjąć Fig. 101 (2) go do góry.

8.9.2 Zakładanie pokrywy komory

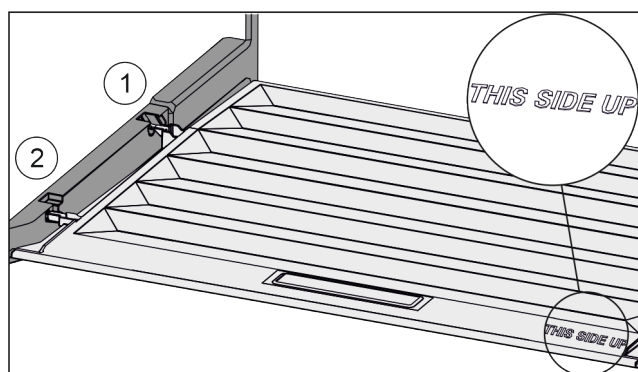


Fig. 102

W przypadku, gdy napis THIS SIDE UP znajduje się na górze:

- ▶ Ramiona pokrywy wprowadzić ponad otworem tylnego uchwytu Fig. 102 (1) i zazębić z przodu w uchwycie Fig. 102 (2).
- ▶ Umieścić pokrywę w żądanej pozycji (patrz 8.10 Regulacja wilgotności).

8.10 Regulacja wilgotności

Wilgotność w szufladzie można regulować samodzielnie poprzez regulację pokrywy szuflady.

Pokrywa komory znajduje się bezpośrednio na górze szuflady i może być ukryta przez półki środkowe lub dodatkowe szuflady.

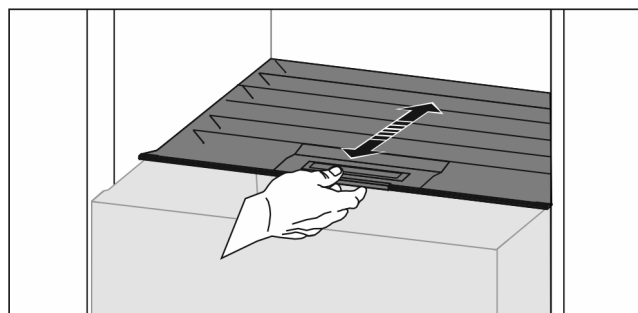


Fig. 103

Niska wilgotność powietrza

- ▶ Otworzyć szufladę.
- ▶ Pociągnąć szufladę do przodu.

- ▷ W przypadku zamkniętej szuflady: Szczelina między pokrywą a komorą.

- ▶ Dezaktywować HydroBreeze.*

- ▷ Wilgotność powietrza w Safe zmniejsza się.

Wysoka wilgotność powietrza

- ▶ Otworzyć szufladę.

- ▶ Przesunąć pokrywę komory wstecz.

- ▷ W przypadku zamkniętej szuflady: Pokrywa szczelnie zamyka komorę.

- ▶ Aktywować HydroBreeze.*

- ▷ Wilgotność w Safe wzrasta.

Jeżeli w komorze występuje zbyt duża wilgotność:

- ▶ Wybrać ustawienie „mniejsza wilgotność“.

-lub-

- ▶ Usunąć wilgoć ściereczką.

Wskazówka

Dzięki „niskiej wilgotności powietrza“, Fruit & Vegetable-Safe może być również używany jako Meat & Dairy-Safe.

- ▶ Ustawić „niską wilgotność powietrza“.

8.11 HydroBreeze*

HydroBreeze mrozi zawartość i zapewnia wilgoć w komorze.

HydroBreezi odpowiedni zbiornik wody znajdują się w zmiennej półce na butelki.

Zagwarantować, aby spełnione zostały następujące warunki:

- Zbiornik wody jest oczyszczony (patrz 9.6.4 Czyszczenie wyposażenia).
- Zbiornik wody jest prawidłowo włączony.
- Wilgotność jest ustawiona na „wysoką wilgotność powietrza“ (patrz 8.10 Regulacja wilgotności).
- Funkcja HydroBreeze jest aktywna (patrz HydroBreeze*).

8.11.1 Napełnianie zbiornika wody



OSTRZEŻENIE

Zanieczyszczona woda!

Zatrucia.

- ▶ Napełniać wyłącznie wodą pitną.

- ▶ Funkcja HydroBreeze nie jest aktywna: Opróżnić zbiornik wody.

- ▶ HydroBreeze nie jest stosowany przez dłuższy okres czasu: Opróżnić zbiornik wody.

UWAGA

Płyny zawierające cukier!

Uszkodzenie HydroBreeze.

- ▶ Napełniać wyłącznie wodą pitną.

Wskazówka

Zastosowanie przefiltrowanej, zdekarbonizowanej wody pozwala na uzyskanie wody pitnej o najlepszej jakości, umożliwiającej bezproblemowe funkcjonowanie HydroBreeze.

Taką jakość wody można uzyskać dzięki filtrowi wody dostępnemu w handlu specjalistycznym.

- ▶ Zbiornik wody napełniać przefiltrowaną, zdekarbonizowaną wodą pitną.

Zbiornik wody jest zainstalowany w zmiennej półce na butelki (patrz 1.2 Przegląd urządzenia i wyposażenia).

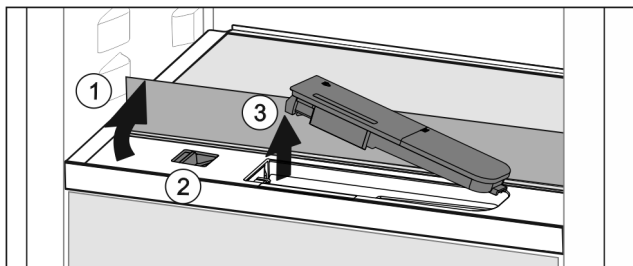


Fig. 104

- ▶ Nacisnąć na tylny, lewy róg przedniej płyty szklanej.
- ▷ Szklana płyta składa się do przodu.
- ▶ Podnieść płytę szklaną i złożyć ją z powrotem, aż do oporu Fig. 104 (1).
- ▷ Szklana płyta stoi pionowo.
- ▶ Przesunąć suwak Fig. 104 (2) w lewo.
- ▷ Zbiornik wody wyskakuje z zagłębienia.
- ▶ Wyjmowanie zbiornika wody Fig. 104 (3).
- ▶ Czyszczenie zbiornika wody (patrz 9.6.4 Czyszczenie wyposażenia).
- Kwadratowy otwór:
- ▶ Napełnić wodą pitną aż do oznaczenia.
- ▶ Włożyć zbiornik wody z dnem jako pierwszy do zagłębienia.
- ▶ Powoli opuścić przednią część i wcisnąć zbiornik.
- ▷ Zbiornik wody jest zatrzaśnięty.

8.11.2 Rozkładanie zbiornika wody

Zbiornik wody można zdemontować w celu wykonania czyszczenia.

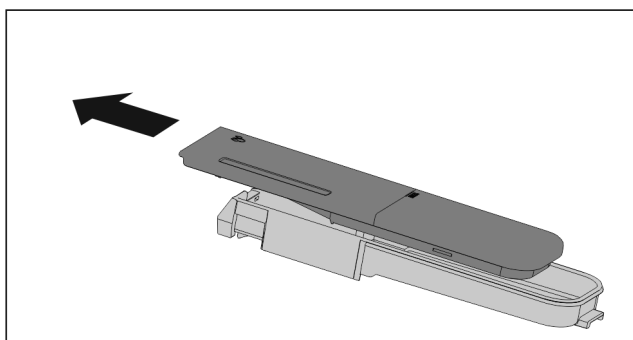


Fig. 105

- ▶ Rozłożyć zbiornik wody.

8.12 Płyty szklane

Płytę szklaną pod szufladami można wyjmować do czyszczenia.

Płytę szklaną pod szufladami można wyjmować, aby skorzystać z VarioSpace.

8.12.1 Wyjmowanie / zakładanie płyty szklanej

Zagwarantować, aby spełnione zostały następujące warunki:

- Płyta szklana pod szufladą: Szuflada jest wyjęta. (patrz 8.8 Szuflady)

Wyjmowanie płyty szklanej

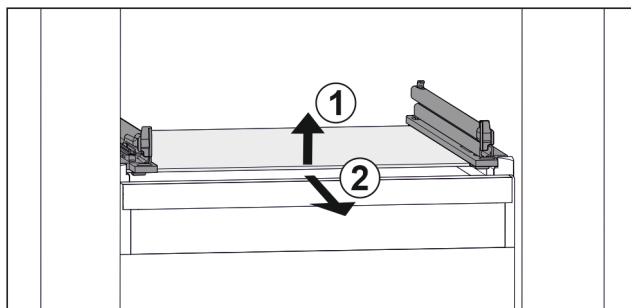


Fig. 106 Przykładowa prezentacja płyty szklanej

- ▶ Unieść płytę szklaną z przodu. Fig. 106 (1)
- ▶ Wyjąć płytę szklaną do przodu. Fig. 106 (2)

Zakładanie płyty szklanej

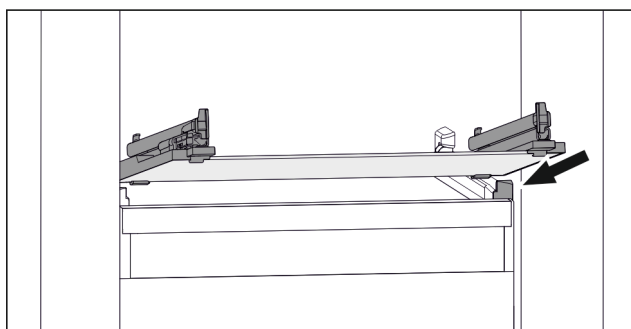


Fig. 107 Przykładowa prezentacja płyty szklanej

- ▶ Założyć płytę szklaną pod skosem za stoperami. (patrz Fig. 107)
- ▶ Opuścić płytę szklaną.
- ▶ Wsunąć płytę szklaną do tyłu.

8.13 EasyTwist-Ice*

Przy pomocy EasyTwist-Ice można przygotowywać kostki lodu w ilościach typowych dla gospodarstw domowych. EasyTwist-Ice jest zasilany wodą ze zbiornika wody.

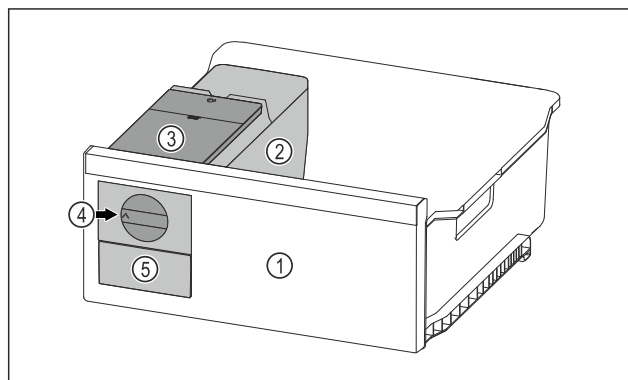


Fig. 108 Przykładowa prezentacja

- (1) Szuflada zamrażalnika
- (2) Korpus z pojemnikiem
- (3) Zbiornik wody
- (4) Głowica obrotowa z EasyTwist-Ice
- (5) Szuflada na kostki lodu

Wskazówka

Pozycji szuflady zamrażalnika z EasyTwist-Ice nie zmieniać w urządzeniu.

8.13.1 Przygotowywanie kostek lodu

Ilość kostek lodu, jakie można przygotować w określonym czasie przy pomocy EasyTwist-Ice zależy od temperatury zamrażania urządzenia. Im niższa temperatura w urządzeniu tym więcej kostek lodu można wyprodukować.

Maksymalna ilość kostek lodu w pojemniku na kostki lodu:	20 kostek lodu
Maksymalna pojemność szuflady na kostki lodu:	40 kostek lodu (odpowiada podwójnej produkcji kostek lodu)
Dodatkowe informacje na temat wymaganego czasu dla wyprodukowania kostek lodu:	(patrz 10.1 Dane techniczne)

Zagwarantować, aby spełnione zostały następujące warunki:

- Części EasyTwist-Ice są wyczyszczone.

Napełnianie zbiornika wody



OSTRZEŻENIE

Niebezpieczeństwo zatrucia wskutek spożycia zanieczyszczonej wody!

- ▶ Zbiornik na wodę napełniać tylko wodą pitną.

UWAGA

Płyny zawierające cukier!

Uszkodzenie EasyTwist-Ice.

- ▶ Napełniać wyłącznie zimną wodą pitną.

Wskazówka

Zastosowanie przefiltrowanej, dekarbonizowanej wody umożliwi uzyskanie wody pitnej o najlepszych walorach smakowych do bezzakłóceniowej produkcji kostek lodu. Taką jakość wody można uzyskać dzięki filtrowi wody dostępnemu w handlu specjalistycznym.

- ▶ Zbiornik wody napełniać wyłącznie przefiltrowaną, dekarbonizowaną wodą pitną.

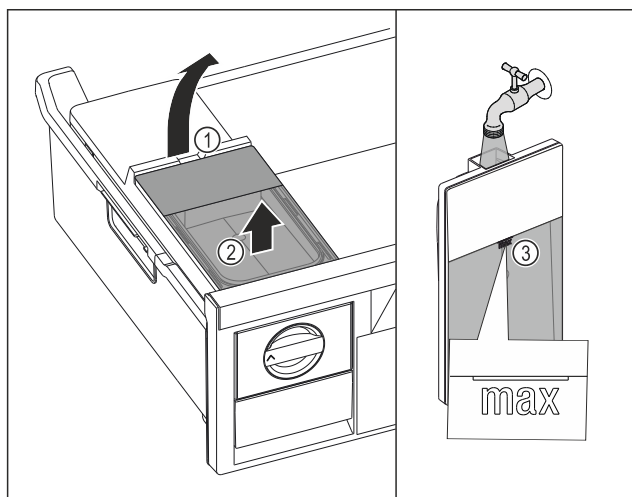


Fig. 109

- ▶ Szufladę zamrażalnika wyjąć aż do oporu.
- ▶ Zbiornik wody unieść za wycięcia Fig. 109 (1).
- ▶ Wyjąć zbiornik wody do góry Fig. 109 (2)
- ▶ Zbiornik wody napełnić wodą pitną aż do oznaczenia Fig. 109 (3).

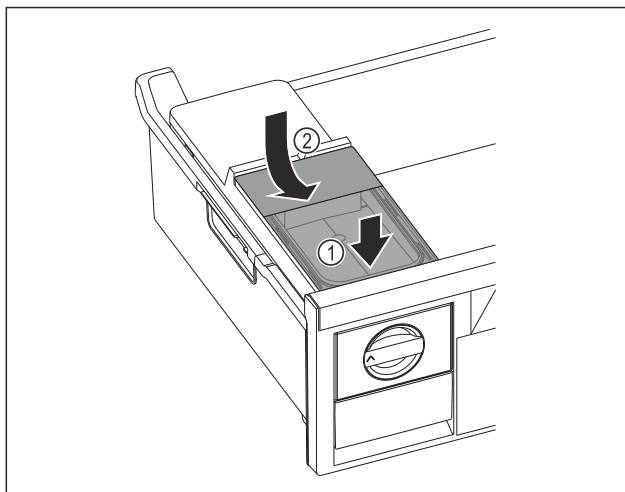


Fig. 110

- ▶ Zbiornik wody wsunąć od przodu Fig. 110 (1)
- ▶ Zbiornik wody opuścić z tyłu Fig. 110 (2)
- ▶ Wsunąć szufladę zamrażalnika.

Wyjmowanie kostek lodu

Zagwarantować, aby spełnione zostały następujące warunki:

- Czas dla produkcji kostek lodu został zachowany. (patrz 10.1 Dane techniczne)
- Szuflada zamrażalnika jest całkowicie wsunięta.
- Szuflada na kostki lodu jest całkowicie wsunięta.
- ▶ Pokrętko Fig. 108 (4) obrócić zgodnie z ruchem wskazówek zegara.
- ▷ Kostki lodu wypadają do pojemnika na kostki lodu w szufladzie na kostki lodu Fig. 108 (5).
Jeżeli nie wszystkie kostki lodu zostaną zwolnione z pojemnika na kostki lodu:
- ▶ Pokrętko obrócić kilka razy zgodnie z ruchem wskazówek zegara aż do oporu.

8.14 IceMaker*

IceMaker służy wyłącznie do wytwarzania kostek lodu w ilościach typowych dla gospodarstw domowych.

Należy spełnić następujące warunki:

- IceMaker jest wyczyszczony (patrz 9 Konserwacja).
- Szuflada IceMaker jest oczyszczona.
- Szuflada IceMaker jest całkowicie wsunięta.

8.14.1 Przygotowywanie kostek lodu

Wydajność zależy od temperatury zamrażalnika. Im niższa temperatura, tym więcej kostek lodu może zostać przygotowanych w określonym okresie czasu.

Po pierwszym włączeniu IceMaker może potrwać nawet do 24 godzin, zanim wyprodukowane zostaną pierwsze kostki lodu.

- ▶ Aktywować funkcję IceMaker.
- ▶ Przygotowywanie wielu kostek lodu: Aktywować funkcję MaxIce.
- ▶ Przygotowywanie wielu kostek lodu: Przesunąć lub wyciągnąć rozdzielacz w szufladzie IceMaker.*
- ▶ Rozłożyć równomiernie kostki lodu w szufladzie, by zwiększyć pojemność.
- ▶ Zamykanie szuflady: IceMaker rozpoczyna się ponownie automatycznie od produkcji.

Wskazówka

Po osiągnięciu określonego poziomu napełnienia w szufladzie IceMaker, przygotowywanie kostek lodu zostaje przerwane. IceMaker napełnia szufladę nie do samego brzegu.

8.14.2 Użytkowanie szuflady przy dezaktywowanym IceMaker

Po dezaktywowaniu IceMaker można używać całej szuflady IceMaker jako szuflady zamrażalnika.

- ▶ Dezaktywować IceMaker. (patrz Dezaktywacja IceMaker / MaxIce)

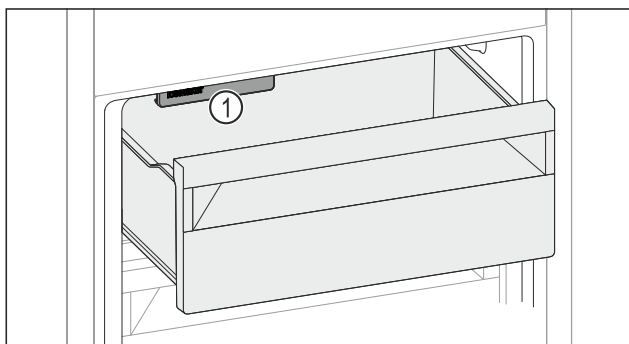


Fig. 111

- ▶ Włożyć żywność do szuflady. W przypadku układania żywności po lewej stronie szuflady:
- ▶ Uwzględnić IceMaker Fig. 111 (1).

8.15 VarioSpace

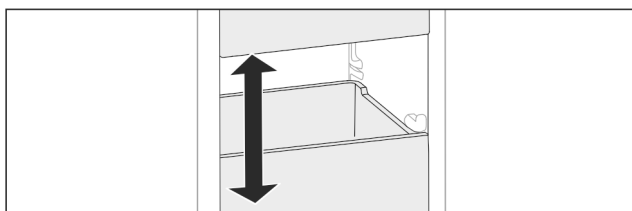


Fig. 112

Półki i szklane płyty można wyjmować z urządzenia. Dzięki temu dostępne jest miejsce do przechowywania dużych produktów spożywczych, takich jak drób, mięso, duże kawałki dziczyzny oraz wysokie pieczywo. Można je następnie zamrozić w całości i tak samo przyrządzać.

- ▶ Przestrzegać limitów obciążenia półek i szklanych płyt (patrz 10.1 Dane techniczne).

8.16 Pojemnik na masło*

8.16.1 Otwieranie / zamykanie pojemnika na masło

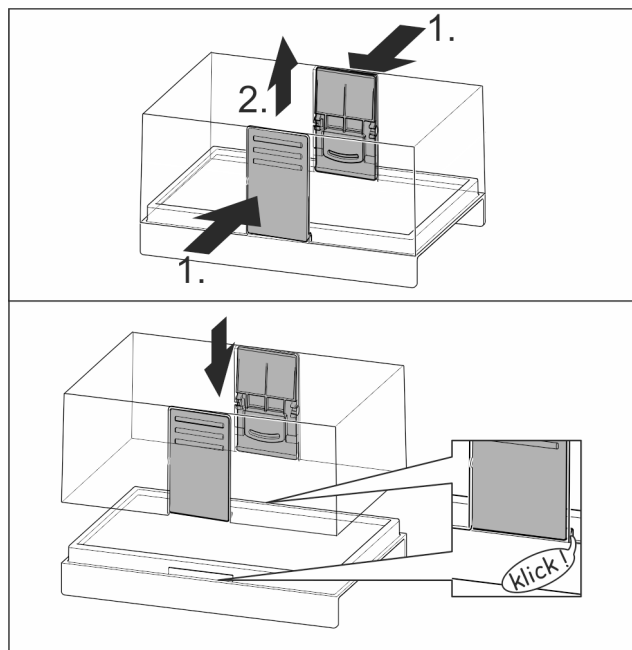


Fig. 113

8.16.2 Demontaż pojemnika na masło

Pojemnik na masło można zdemontować do czyszczenia.

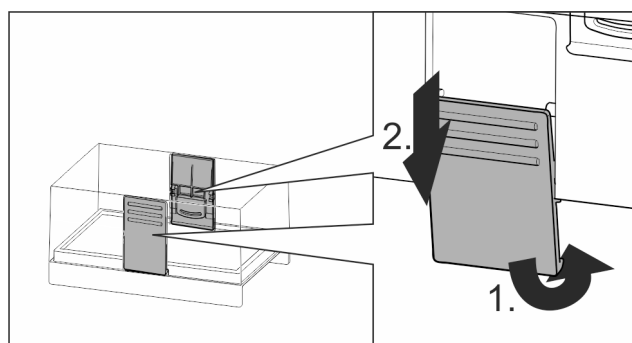


Fig. 114

- ▶ Zdemontować pojemnik na masło.

8.17 Półka na jajka*

Półkę na jajka można wyciągać i odwracać. Obydwie części półki na jajka mogą być używane, np. w celu zaznaczenia różnic, takich jak data zakupu.

8.17.1 Korzystanie z półki na jajka

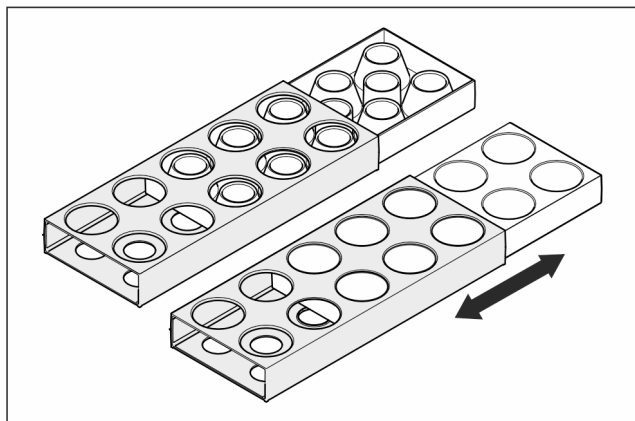


Fig. 115

- ▶ Strona górna: Przechowywać kurze jaja.
- ▶ Strona dolna: Przechowywać przepiórcze jaja.

8.18 Uchwyt butelek*

8.18.1 Korzystanie z uchwytu na butelki

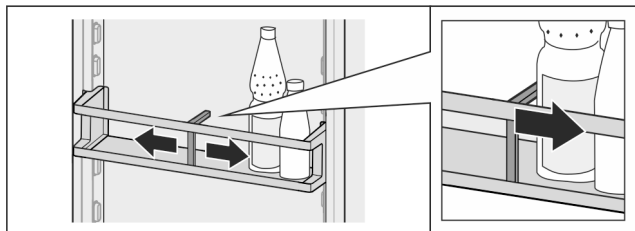


Fig. 116

- ▶ Wsunąć uchwyt na butelki.
- ▷ Butelki nie przewracają się.

8.18.2 Wyjmowanie uchwyt na butelki

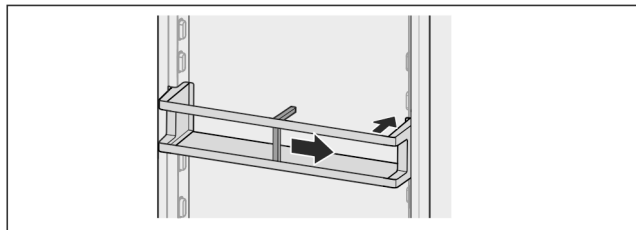


Fig. 117

- ▶ Wcisnąć uchwyt butelek aż do samej krawędzi.
- ▶ Wyjąć do tyłu.

8.19 FlexSystem*

8.19.1 Korzystanie z FlexSystem

FlexSystem wspiera przejrzyste, elastyczne przechowywanie i sortowanie żywności. Umożliwia jasny podział, np. na owoce, warzywa lub według daty przydatności do spożycia.

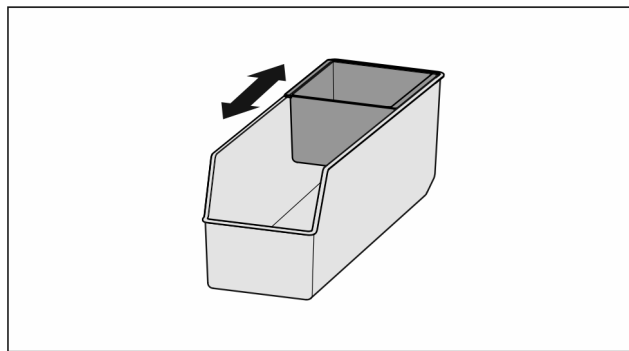


Fig. 118

- ▶ Przesunąć wewnętrzny pojemnik.

8.19.2 Wymywanie FlexSystem

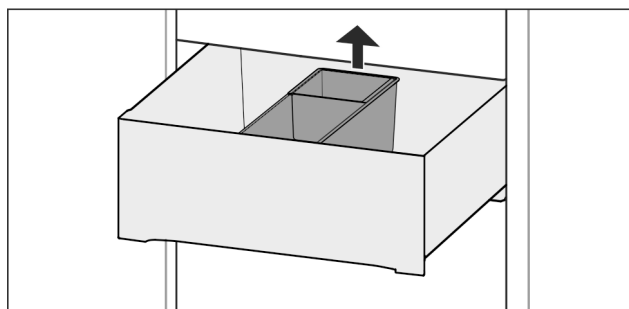


Fig. 119

- ▶ Unieść do tyłu FlexSystem.
- ▶ Wyjąć ku górze.

8.19.3 Zakładanie FlexSystem

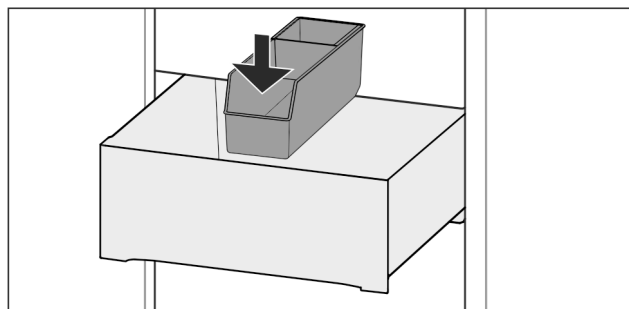


Fig. 120

- ▶ FlexSystem założyć najpierw z przodu.
- ▶ Opuścić tylną część.

8.19.4 Rozkładanie FlexSystem

FlexSystem można zdemontować w celu czyszczenia.

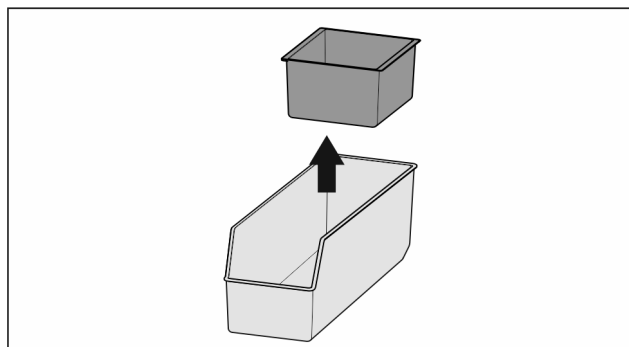


Fig. 121

- ▶ Rozłożyć FlexSystem.

8.20 Akumulator chłdniczy

W przypadku awarii zasilania akumulatory chłdnicze zapobiegają zbyt szybkiemu wzrostowi temperatury.

Akumulatory chłdnicze znajduj się w szufladzie.

8.20.1 Korzystanie z akumulatora chłdniczego

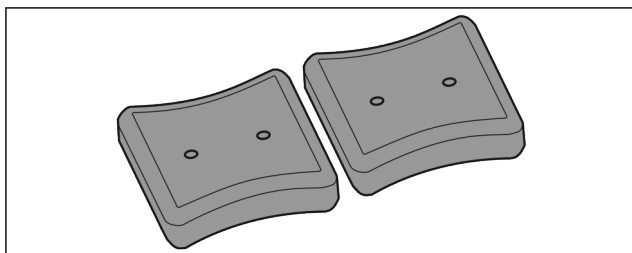


Fig. 122

Kiedy akumulatory chłdnicze s są zamrożone:

- ▶ Zamrożoną żywność umieścić w górnej, przedniej części zamrażalnika.

8.21 Pojemnik na kostki lodu z pokrywą*

8.21.1 Korzystanie z pojemnika na kostki lodu

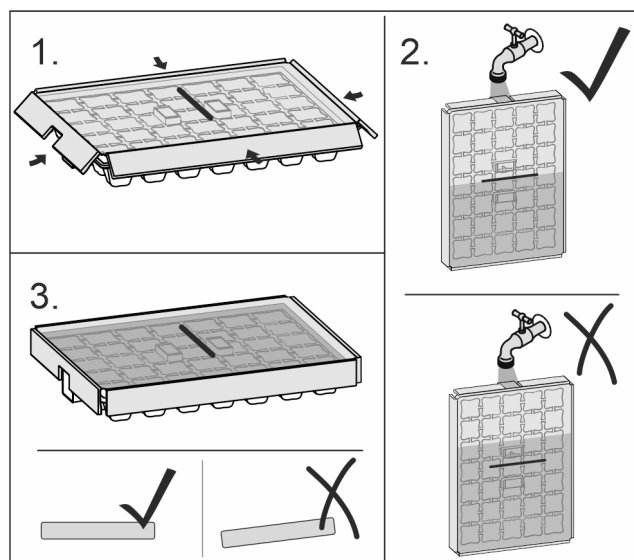


Fig. 123

Jeżeli woda jest zamrożona:

- ▶ Przytrzymać pojemnik na lód przez chwilę pod strumieniem ciepłej wody.
- ▶ Zdjąć pokryw.
- ▶ Końcówki pojemnika na kostki lodu obrócić lekko w przeciwnym kierunku.
- ▶ Wyjąć kostki lodu.

8.21.2 Rozkładanie pojemnika na kostki lodu

Pojemnik na kostki lodu można zdemontować w celu czyszczenia.

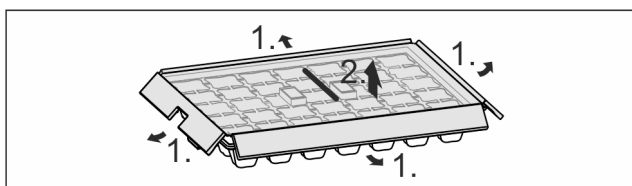


Fig. 124

- ▶ Rozłożyć pojemnik na kostki lodu.

8.22 Elastyczny separator do szuflady na lód*

Szuflada na kostki lodu urządzenia IceMaker posiada separator do szuflady na lód. W ten sposób można przechowywać większe ilości kostek lodu lub dodatkowej żywności. Separator do szuflady na lód można przesunąć lub wyjąć.

8.22.1 Przesuwanie separatora do szuflady na lód

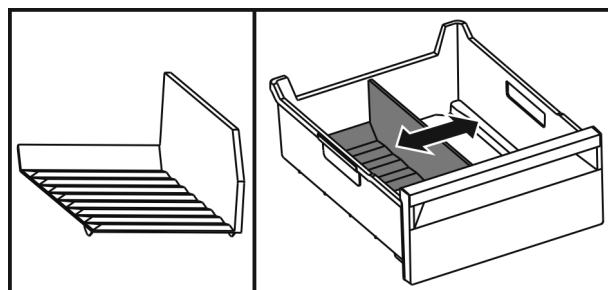


Fig. 125 Przykładowa prezentacja separatora do szuflady na lód

- ▶ Separator do szuflady na lód ustawić w wybranej pozycji.

8.22.2 Wymywanie separatora do szuflady na lód

Zagwarantować, aby spełnione zostały następujące warunki:

- Separator do szuflady na lód został wyjęty. (patrz 8.8 Szuflady)

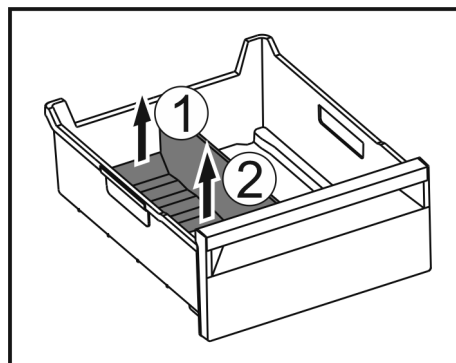


Fig. 126

- ▶ Podnieść tylną część separatora do szuflady na lód. Fig. 126 (1)
- ▶ Separator do szuflady na lód podnieść do góry. Fig. 126 (2)

8.22.3 Wkładanie separatora do szuflady na lód

Zagwarantować, aby spełnione zostały następujące warunki:

- Separator do szuflady na lód został wyjęty. (patrz 8.8 Szuflady)

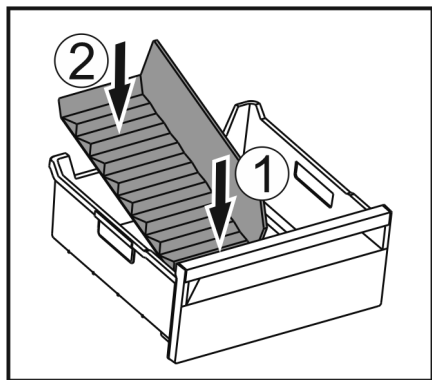


Fig. 127

- ▶ Włożyć przednią część separatora do szuflady na łód. Fig. 127 (1)
- ▶ Tylną część separatora do szuflady na łód opuścić na dno szuflady. Fig. 127 (2)

9 Konserwacja

9.1 Filtr z węglem aktywowanym FreshAir-

Filtr z węglem aktywowanym FreshAir znajduje się w komorze nad wentylatorem.

Gwarantuje on optymalną jakość powietrza.

- Filtr z węglem aktywowanym należy wymieniać co 6 miesięcy.
W przypadku aktywnej przypomnienia, na wyświetlaczu pojawia się komunikat informujący o konieczności wymiany.
- Filtr z węglem aktywowanym może być utylizowany razem z normalnymi odpadami komunalnymi.

Wskazówka

Filtr z węglem aktywnym FreshAir można nabyć w sklepie Liebherr-Hausgeräte na stronie internetowej home.liebherr.com/shop/de/deu/zubehor.html.

9.1.1 Wymywanie filtra z węglem aktywowanym FreshAir

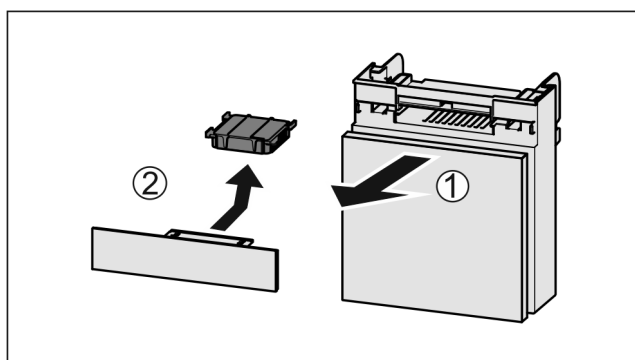


Fig. 128

- ▶ Wyciągnąć Fig. 128 (1) komorę do przodu.
- ▶ Wyjąć Fig. 128 (2) filtr z węglem aktywowanym.

9.1.2 Zakładanie filtra z węglem aktywowanym FreshAir

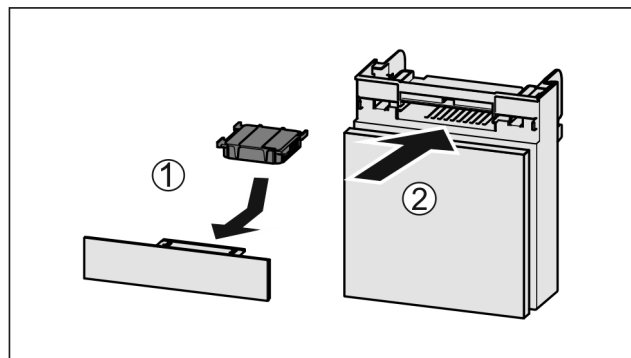


Fig. 129

- ▶ Wkładać Fig. 129 (1) filtr z węglem aktywowanym zgodnie z ilustracją.
- ▷ Filtr z węglem aktywowanym zatrząskuje się. Gdy filtr z węglem aktywowanym jest skierowany w dół:
 - ▶ Wsunąć komorę Fig. 129 (2).
 - ▷ Filtr z węglem aktywowanym jest gotowy do użytkowania.

9.2 Zbiornik wody*

Zbiornik wody InfinitySpring znajduje się za dolną szufladą w chłodziarce.

9.2.1 Wymywanie zbiornika wody

- ▶ Zamknąć zawór wody.
- ▶ Stuknąć w InfinitySpring przez 30 sek. i zebrać resztki wody za pomocą szklanki.
- ▶ Wyjąć szufladę.
- ▶ Obrócić zbiornik wody w lewo, aż do oporu i wyciągnąć go.
- ▷ Woda, która wycieknie, jest zbierana na tacy zbierającej wodę.
- ▶ Opróżnić wodę z tacy zbierającej wodę.
- ▶ Czyścić tacę zbierającą wodę szmatką lub w zmywarce do naczyń.

9.2.2 Zakładanie zbiornika wody

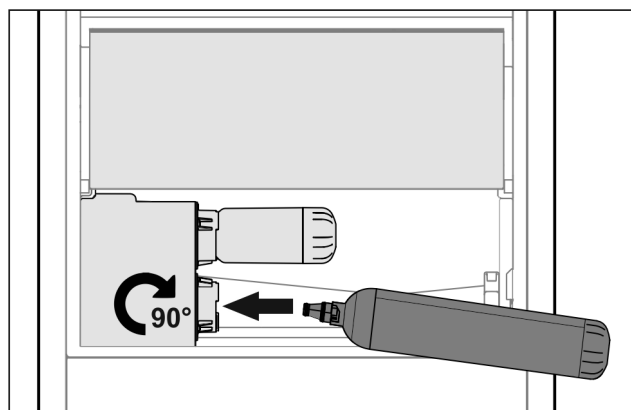


Fig. 130

- ▶ Wyjąć szufladę.
- ▶ Włożyć zbiornik wody i obrócić do oporu o ok. 90° w prawo.
- ▶ Sprawdzić, czy filtr wody jest szczelny i nie wypływa z niego woda.
- ▶ Włożyć szufladę.
- ▶ Otworzyć zawór wody.
- ▶ Odpowietrzyć system wodny. (patrz 4.2.1 Odpowietrzanie systemu wodnego)

Konserwacja

Zamiast filtra wody można zastosować dodatkowy zbiornik wody.

Wskazówka

Zbiornik wody jest dostępny jako część zamienna.

9.2.3 Wyjmowanie / zakładanie tacy zbierającej wodę

Tacę zbierającą wodę można zdjąć do czyszczenia.

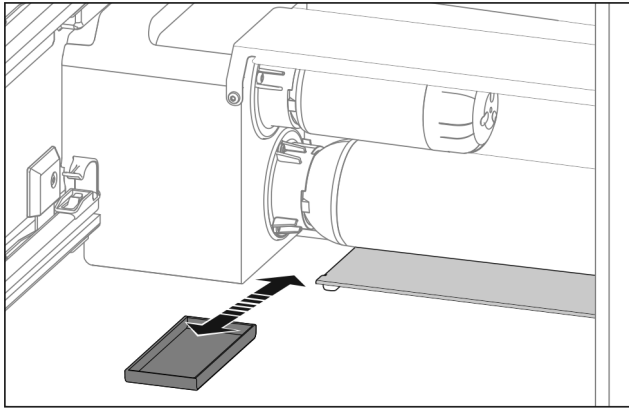


Fig. 131

- ▶ Wyciągnąć tacę zbierającą wodę do przodu.

9.3 Filtr wody*

Filtr wody znajduje się za dolną szufladą w chłodziarce.

Wchłania osady w wodzie i zmniejsza smak chloru.

- Filtr wody należy wymieniać z podaną wydajnością co najmniej co 6 miesięcy lub w przypadku znacznego spadku natężenia przepływu.
- Filtr wody zawiera węgiel aktywny i może być utylizowany razem z normalnymi odpadami domowymi.

Wskazówka

Filtr wody można nabyć w sklepie Liebherr-Hausgeräte na stronie internetowej home.liebherr.com/shop/de/deu/zubehor.html.

9.3.1 Wyjmowanie filtra wody

- ▶ Wyjąć szufladę.
- ▶ Obrócić filtr wody w lewo, aż do oporu i wyciągnąć go.
- ▷ Woda, która wycieknie, jest zbierana na tacy zbierającej wodę.
- ▶ Czyścić tacę zbierającą wodę szmatką lub w zmywarce do naczyń.

9.3.2 Zakładanie filtra wody

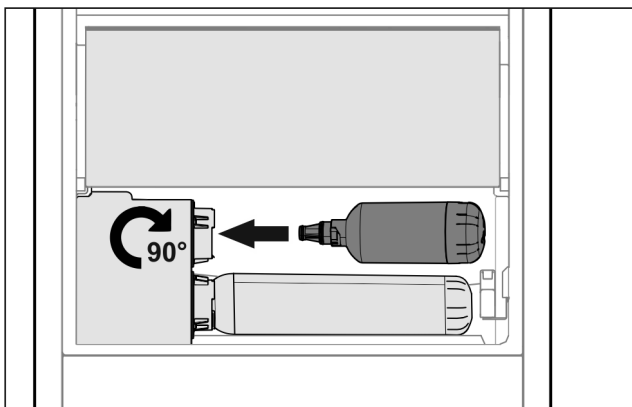


Fig. 132

- ▶ Wyjąć szufladę.

- ▶ Włożyć filtr wody i obrócić do oporu o ok. 90° w prawo.
- ▶ Sprawdzić, czy filtr jest szczelny i nie wycieka z niego woda.
- ▶ Włożyć szufladę.



OSTROŻNIE

Nowe filtry wody mogą zawierać zawiesiny.

- ▶ Odprowadzić i zutylizować 3 l wody z InfinitySpring.

▷ Filtr wody jest gotowy do użytkowania.

9.4 Rozkładanie/montaż systemów wysuwania

9.4.1 Wskazówki dotyczące demontażu

Niektóre systemy wysuwania można rozkładać do czyszczenia. Państwa urządzenie może zawierać różne systemy szuflad.

Następujące systemy wysuwania można rozkładać lub nie:

System wysuwania	rozkładany / nierozkładany
Pełny wysuw	nierozkładany
Częściowy wysuw zamrażarki*	rozkładany (patrz Częściowy wysuw zamrażarki*) *

9.4.2 Szuflada na szynach teleskopowych

Częściowy wysuw zamrażarki*

Rozkładanie systemu wysuwania

Zagwarantować, aby spełnione zostały następujące warunki:

- Szuflada jest wyjęta.
- Płyta szklana jest wyjęta. (patrz 8.12 Płyty szklane)

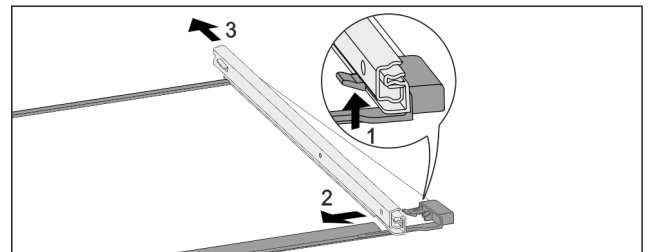


Fig. 133 Płyta szklana z szynami

- ▶ Wcisnąć przedni hak ryglujący do góry. Fig. 133 (1)
- ▶ Wysunąć prowadnicę w bok Fig. 133 (2) i do tyłu Fig. 133 (3).

Montaż systemu wysuwania

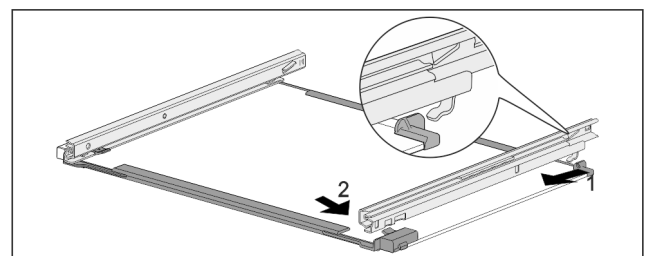


Fig. 134 Płyta szklana z szynami

- ▶ Zaczepić szynę z tyłu. Fig. 134 (1)
- ▶ Zazębnić szynę z przodu. Fig. 134 (2)

9.5 Rozmrażanie urządzenia

9.5.1 Rozmrozić komorę chłodziarki

Rozmrażanie następuje automatycznie. Woda z rozmrażania spływa przez otwór odpływowy i odparowuje.

- ▶ Regularnie czyścić otwór odpływowy (patrz 9.6 Czyszczenie urządzenia).

9.5.2 Rozmrażanie zamrażalnika z NoFrost

Rozmrażanie następuje automatycznie poprzez system NoFrost. Wilgoć osadza się na parowniku, jest okresowo rozmrażana i odparowywana.

Nie ma potrzeby odmrażania urządzenia.

9.6 Czyszczenie urządzenia

9.6.1 Przygotowywanie



OSTRZEŻENIE

Niebezpieczeństwo porażenia prądem elektrycznym!

- ▶ Wyciągnąć wtyczkę chłodziarki lub odciąć dopływ prądu.



OSTRZEŻENIE

Zagrożenie pożarowe

- ▶ Nie uszkodzić układu obiegowego czynnika chłodniczego.

- ▶ Opróżnić urządzenie.
- ▶ Wyjąć wtyczkę sieciową.
- lub-
- ▶ Aktywować CleaningMode.

9.6.2 Czyszczenie obudowy

UWAGA

Niewłaściwe czyszczenie!

Uszkodzenia urządzenia.

- ▶ Należy używać tylko miękkich ściereczek do czyszczenia i neutralnych pod względem pH uniwersalnych środków czyszczących.
- ▶ Nie stosować gąbek szorujących lub drapiących lub wetny stalowej.
- ▶ Nie stosować ostrych, szorujących środków do czyszczenia, zawierających piasek, chlorki lub kwasy.



OSTRZEŻENIE

Niebezpieczeństwo obrażeń i uszkodzenia urządzenia przez gorącą parę!

Gorąca para może spowodować poparzenia oraz uszkodzenia powierzchni urządzenia.

- ▶ Do czyszczenia nie używać myjek parowych!
- ▶ Wycierać obudowę miękką, czystą ściereczką. Przy silnych zabrudzeniach należy użyć letniej wody z neutralnym środkiem czyszczącym. Szklane powierzchnie można dodatkowo czyścić płynem do szyb.

9.6.3 Czyszczenie wnętrza

UWAGA

Niewłaściwe czyszczenie!

Uszkodzenia urządzenia.

- ▶ Należy używać tylko miękkich ściereczek do czyszczenia i neutralnych pod względem pH uniwersalnych środków czyszczących.
- ▶ Nie stosować gąbek szorujących lub drapiących lub wetny stalowej.
- ▶ Nie stosować ostrych, szorujących środków do czyszczenia, zawierających piasek, chlorki lub kwasy.

- ▶ Powierzchnie z tworzywa sztucznego: czyścić ręcznie miękką, czystą ściereczką, letnią wodą i odrobiną płynu do mycia naczyń.

- ▶ Powierzchnie metalowe: czyścić ręcznie miękką, czystą ściereczką, letnią wodą i odrobiną płynu do mycia naczyń.

- ▶ Otwór odpływowy: usunąć osady za pomocą cienkiego przedmiotu, np. wacika kosmetycznego.

9.6.4 Czyszczenie wyposażenia

UWAGA

Niewłaściwe czyszczenie!

Uszkodzenia urządzenia.

- ▶ Należy używać tylko miękkich ściereczek do czyszczenia i neutralnych pod względem pH uniwersalnych środków czyszczących.
- ▶ Nie stosować gąbek szorujących lub drapiących lub wetny stalowej.
- ▶ Nie stosować ostrych, szorujących środków do czyszczenia, zawierających piasek, chlorki lub kwasy.

Czyszczenie miękką, czystą ściereczką, letnią wodą i odrobiną płynu do mycia naczyń:

- VarioSafe*
- Pokrywa Fruit & Vegetable-Safe*
- Szuflada
- Należy przestrzegać: Nie wyciągać magnesu z szuflady! Magnes zapewnia działanie IceMaker.*
- Odtacznik w szufladzie IceMaker*
- Różne półki na butelki
- FlexSystem*
- Części dla EasyTwist-Ice*

Czyszczenie wilgotną ściereczką:

- Szyny teleskopowe
- Należy przestrzegać: Smar w prowadnicach służy smarowaniu i nie może zostać usunięty!

Czyszczenie w zmywarce do 60 °C:

- Półka w drzwiach
- Uchwyt butelek*
- Półka
- Dzielona półka środkowa
- Element trzymający dzielonej półki środkowej
- Zbiornik wody i pokrywa zbiornika wody HydroBreeze*
- Taca zbierająca wodę*
- Półka na jajka*
- Pojemnik na masło*
- Pojemnik na kostki lodu*
- Szufelka do lodu*
- ▶ Rozłożyć wyposażenie, patrz dany rozdział.
- ▶ Oczyszczyć wyposażenie.

9.6.5 Czyszczenie InfinitySpring*

Jednostkę podającą InfinitySpring i okolice można czyścić bez konieczności odłączania urządzenia od zasilania.

Konserwacja

Czyszczenie musi być przeprowadzone w następujący sposób:

- Pierwsze uruchomienie
- Nieużywanie przez okres dłuższy niż 5 dni.
- ▶ Przcisnąć dolny przycisk dozownika.
- ▷ Jednostka podająca rusza się.
- ▶ Wyjście wody i otoczenie należy czyścić miękką, czystą ściereczką, letnią wodą i odrobiną płynu do mycia naczyń.
- ▶ Zwolnić dolny przycisk.

9.6.6 Czyszczenie HydroBreeze*

Czyszczenie musi być przeprowadzone w następujący sposób:

- Pierwsze uruchomienie
- HydroBreeze nie jest aktywny przez dłużej niż 48 godz.
- Ponowne napełnienie zbiornika wody.

Zagwarantować, aby spełnione zostały następujące warunki:

- HydroBreeze nie jest aktywny (patrz HydroBreeze*).
- Zbiornik wody został wyjęty i wmyty w zmywarce.
- ▶ Wgłębienie wytrzeć wilgotną szmatką.
- ▶ Założyć zbiornik wody.
- ▶ Aktywować HydroBreeze.

9.6.7 Czyszczenie EasyTwist-Ice

EasyTwist-Ice należy czyścić w następujących przypadkach:

- Pierwsze uruchomienie
- Nieużywanie przez okres dłuższy niż 48 godzin
- Zapotrzebowanie na czyszczenie

Rozkładanie EasyTwist-Ice

Zagwarantować, aby spełnione zostały następujące warunki:

- Szuflada jest wyjęta. (patrz 8.8 Szuflady)
- Szuflada jest umieszczona na stole.

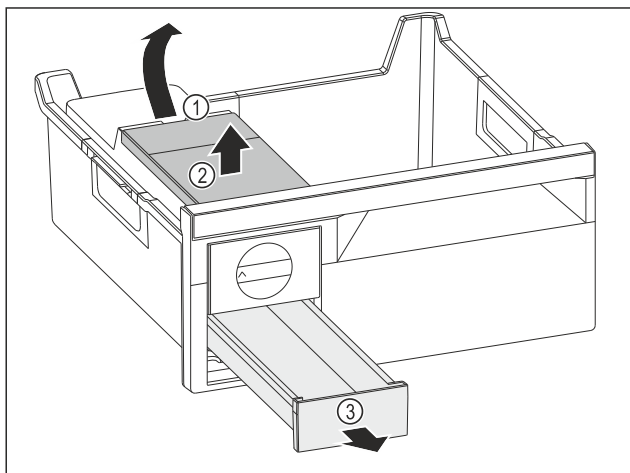


Fig. 135

- ▶ Wymywanie zbiornika wody: Zbiornik wody unieść za wycięcia Fig. 135 (1).
- ▶ Wyjąć zbiornik wody Fig. 135 (2) do góry.
- ▶ Wyjąć szufladę na kostki lodu Fig. 135 (3) do przodu.

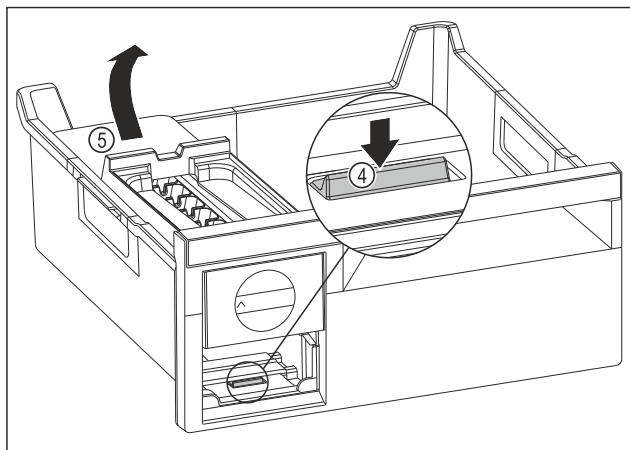


Fig. 136

- ▶ Wymywanie korpusu EasyTwist-Ice: Nacisnąć nakładkę Fig. 136 (4) palcem w dół i jednocześnie podnieść korpus EasyTwist-Ice Fig. 136 (5) od tyłu drugą ręką.
- ▶ Wyjąć korpus EasyTwist-Ice z szuflady zamrażalnika.

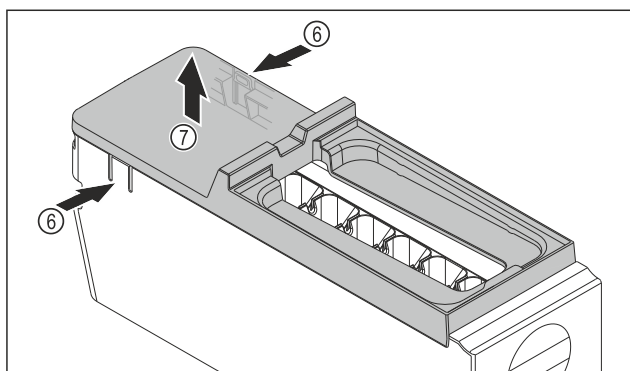


Fig. 137

- ▶ Wymywanie ostony korpusu EasyTwist-Ice: Docisnąć jedną ręką nakładki Fig. 137 (6) po obu stronach korpusu EasyTwist-Ice.
- ▶ Drugą ręką wyjąć ostonę Fig. 137 (7) ku górze.
- ▷ EasyTwist-Ice jest rozłożony na cztery części. (patrz Fig. 138)

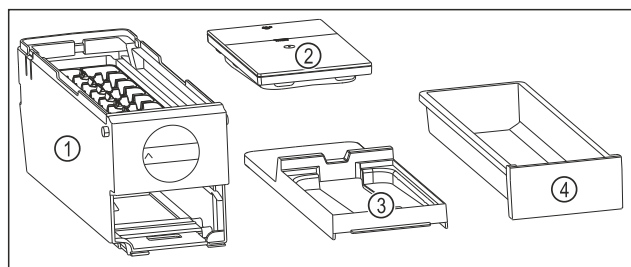


Fig. 138 Części dla EasyTwist-Ice

- (1) Korpus EasyTwist-Ice z pojemnikiem na kostki lodu
- (2) Zbiornik wody
- (3) Ostona
- (4) Szuflada na kostki lodu

UWAGA

Niebezpieczeństwo uszkodzenia wskutek nieprawidłowego demontażu!

Złamanie, przeskoczenie i odprysk wyposażenia. Dalszy demontaż korpusu EasyTwist-Ice może spowodować uszkodzenie pokrętki lub innych części korpusu EasyTwist-Ice.

- ▶ Należy demontować EasyTwist-Ice wyłącznie na przedstawione części. (patrz Fig. 138)
- ▶ Czyścić korpus EasyTwist-Ice Fig. 138 (1) w całości.

Czyszczenie EasyTwist-Ice

Zagwarantować, aby spełnione zostały następujące warunki:

- ❑ EasyTwist-Ice został rozebrany na części. (patrz Rozkładanie EasyTwist-Ice)
- ▶ Szufladę na kostki lodu, zbiornik wody, osłonę oraz EasyTwist-Ice należy czyścić ciepłą wodą i odrobiną płynu do naczyń.
- ▶ Całkowicie osuszyć wszystkie czyszczone elementy suchą szmatką.
- ▷ EasyTwist-Ice jest wyczyszczony.

Montaż EasyTwist-Ice

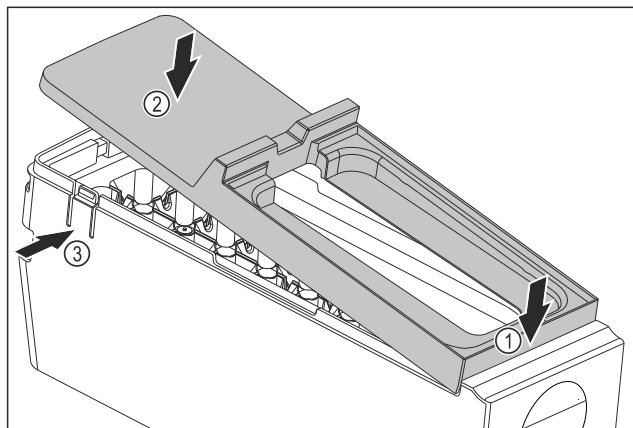


Fig. 139

- ▶ Montaż osłony korpusu EasyTwist-Ice: Osłonę założyć od przodu. Fig. 139 (1)
- ▶ Opuścić osłonę z tyłu. Fig. 139 (2)
- ▷ Osłona zatrzaskuje się słyszalnie w obu nakładkach Fig. 139 (3).

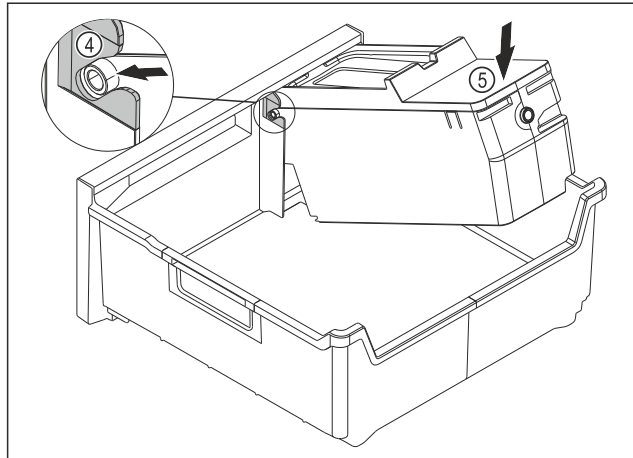


Fig. 140

- ▶ Montaż korpusu EasyTwist-Ice: Wsunąć osie korpusu EasyTwist-Ice w prowadnice Fig. 140 (4).
- ▶ Docisnąć korpus EasyTwist-Ice Fig. 140 (5) z tyłu do dołu.
- ▷ EasyTwist-Ice zatrzaskuje się słyszalnie.

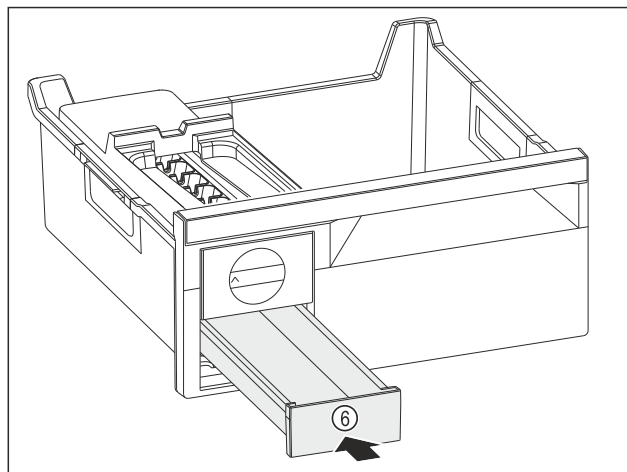


Fig. 141

- ▶ Wsunąć szufladę na kostki lodu Fig. 141 (6).



OSTRZEŻENIE

Niebezpieczeństwo zatrucia wskutek spożycia zanieczyszczonej wody!

- ▶ Zbiornik na wodę napełniać tylko wodą pitną.

- ▶ Napełnić zbiornik wody wodą.
- ▶ Założyć zbiornik wody.
- ▶ Włożyć szufladę. (patrz 8.8 Szuflady)
- ▶ W przypadku używania niefiltrowanej wody: Kostki lodu wyprodukowane 24 godziny po pierwszej produkcji należy zutylizować.

-lub-

- ▶ W przypadku używania filtrowanej wody: Kostki lodu wyprodukowane 48 godziny po pierwszej produkcji należy zutylizować.

9.6.8 Czyszczenie IceMaker*

IceMaker może być czyszczony na różne sposoby.

Czyszczenie musi być przeprowadzone w następujący sposób:

- ❑ Pierwsze uruchomienie
- ❑ Przy pomocy przyłącza wody:*
Nieużywanie przez okres dłuższy niż 5 dni.*

Zagwarantować, aby spełnione zostały następujące warunki:

- ❑ Szuflada IceMaker jest opróżniona.
- ❑ Szuflada IceMaker jest wsunięta.
- ❑ Funkcja IceMaker jest aktywna.

W przypadku eksploatacji początkowej lub dłuższych okresów nieużywania

Wyczyścić IceMaker za pomocą funkcji TubeClean.

- ▶ Umieścić 1,5 l pustego pojemnika (maks. wysokość 10 cm) w szufladzie pod IceMaker.
- ▶ Aktywować funkcję TubeClean.
- ▷ Przygotowany jest proces płukania (maks. 60 min.): Symbol pulsuje.
- ▷ Płukane są wodociągi: Symbol pulsuje.
- ▷ Zakończony jest proces płukania: Funkcja jest automatycznie dezaktywowana.
- ▶ Wyjąć szufladę IceMaker i usunąć zbiornik.
- ▶ Wymyć szufladę IceMaker ciepłą wodą z dodatkiem delikatnego płynu do mycia naczyń.
- ▶ Wsunąć szufladę IceMaker.
- ▷ Produkcja kostek lodu uruchamia się automatycznie.
- ▶ Kostki lodu wyprodukowane 24 godziny po pierwszej produkcji kostki lodu należy zutylizować.

Jeśli wymagane jest czyszczenie

Wsparcie klienta

IceMaker wyczyścić ręcznie.

- ▶ Wyjąć szufladę IceMaker i wymyć ciepłą wodą z dodatkiem odrobiny płynu do naczyń.
- ▶ Wsunąć szufladę IceMaker.
- ▷ Produkcja kostek lodu uruchamia się automatycznie.

9.6.9 Po czyszczeniu

- ▶ Wyrząć do sucha urządzenie i elementy wyposażenia.
 - ▶ Podłączyć urządzenie i włączyć go.
 - ▶ Aktywować funkcję SuperFrost (patrz 7.2 Funkcje urządzenia).
- Gdy temperatura jest wystarczająco niska:
- ▶ Włożyć artykuły spożywcze.
 - ▶ Powtarzać czyszczenie regularnie.

10 Wsparcie klienta

10.1 Dane techniczne

Zakres temperatury	
Chłodzenie	3 °C do 9 °C
BioFresh	0 °C do 3 °C
Zamrażanie	-26 °C do -15 °C

Maksymalna ilość zamrażania/24 h	
Zamrażalnik	Patrz tabliczka znamionowa przy „wydajności zamrażania.../24 h“

Maksymalna masa załadunkowa wyposażenia			
Wyposażenie	Szerokość urządzenia 550 mm (patrz instrukcja montażu, wymiary urządzenia)	Szerokość urządzenia 600 mm (patrz instrukcja montażu, wymiary urządzenia)	Szerokość urządzenia 700 mm (patrz instrukcja montażu, wymiary urządzenia)
Częściowy wysuw zamrażarki* (patrz 8.8.1 Szuflada na szynach teleskopowych) *	12 kg*	15 kg*	--*

Wymiar maksymalny blachy do pieczenia*	
Szerokość	466 mm
Głębokość	386 mm
Wysokość	50 mm

Produkcja kostek lodu przez IceMaker*	
Produkcja kostek lodu/24 h	W temperaturze -18 °C: 1,2 kg kostek lodu
Maksymalna produkcja kostek lodu/24 h	Przy aktywnej opcji MaxIce: 1,5 kg kostek lodu

Produkcja kostek lodu przez EasyTwist-Ice*	
Czas trwania w temperaturze -18 °C	ok. 5,5 h
Czas trwania przy włączonym SuperFrost	ok. 3h

Czas trwania do osiągnięcia różnych temperatur przy VarioTemp*		
Temperatura wyjściowa*	Temperatura docelowa*	Czas trwania do osiągnięcia temperatury docelowej*
-18 °C	0 °C	>8 h
-18 °C	8 °C	>12 h
8 °C	14 °C	>6 h
14 °C	-18 °C	>4 h

Oświetlenie	
Klasa efektywności energetycznej ¹	Źródło światła
Ten produkt zawiera źródło światła o klasie efektywności energetycznej G lub wyższej.	Dioda LED

¹ Urządzenie może zawierać źródła światła o różnych klasach efektywności energetycznej. Najniższa klasa efektywności energetycznej jest wskazana.

Dla urządzeń z połączeniem WLAN:

Dane dotyczące częstotliwości	
Pasma częstotliwości	2,4 GHz
Maksymalna moc promieniowana	< 100 mW
Cel zastosowania urządzenia radiowego	Połączenie z lokalną siecią WLAN w celu przesyłania danych

10.2 Odgłosy towarzyszące pracy

Urządzenie powoduje różne odgłosy użytkownika podczas pracy.

- W przypadku **niskiej wydajności chłodzenia**, urządzenie pracuje energooszczędnie, ale dłużej. Głośność jest **mniejsza**.
- W przypadku **wysokiej wydajności chłodzenia**, żywność jest szybciej schładzana. Głośność jest **większa**.

Przykłady:

- aktywowane funkcje (patrz 7.2 Funkcje urządzenia)
- pracujący wentylator
- świeżo włożona żywność
- wysoka temperatura otoczenia
- długo otwarte drzwi

Hałas	Możliwa przyczyna	Rodzaj hałasu
Bulgotanie i szemranie	Czynnik chłodniczy przepływa w obiegu chłodniczym.	normalny hałas roboczy
Prychanie i syczenie	Czynnik chłodniczy rozpryskuje się w obiegu chłodniczym.	normalny hałas roboczy
Buczenie	Urządzenie chłodzi. Głośność zależy od wydajności chłodzenia.	normalny hałas roboczy

Hałas	Możliwa przyczyna	Rodzaj hałasu
Odgłosy szurania	Drzwi z przepustnicą zamykającą są otwierane i zamykane.	normalny hałas roboczy
Brzęczenie i szeleszczenie	Wentylator pracuje.	normalny hałas podczas pracy
Klikanie	Komponenty są włączane i wyłączane.	normalny hałas przetaczania
Grzechotanie lub buczenie	Zawory lub klapy są aktywne.	normalny hałas przetaczania

Hałas	Możliwa przyczyna	Rodzaj hałasu	Usuwanie
wibracji	Nieodpowiednia budowa	Błędny hałas	Ustawić urządzenie w pozycji poziomej za pomocą nóżek.

Hałas	Możliwa przyczyna	Rodzaj hałasu	Usuwanie
Stukotanie	Wyposażenie Przedmioty we wnętrzu urządzenia	Błędny hałas	Zamocować części sprzętu. Zostawić przestrzeń pomiędzy przedmiotami.

10.3 Zakłócenie techniczne

Urządzenie zostało skonstruowane i wyprodukowane w sposób zapewniający jego bezawaryjne działanie i dużą żywotność. Jeżeli jednak podczas użytkowania wystąpi zakłócenie, należy upewnić się najpierw, czy nie wystąpiło ono na skutek niewłaściwej obsługi. W takim przypadku będziemy zmuszeni do obciążenia Państwa kosztami naprawy także w okresie gwarancyjnym.

Następujące zakłócenia można usuwać samemu.

10.3.1 Funkcja urządzenia

Błąd	Przyczyna	Usunięcie
Urządzenie nie pracuje.	→ Urządzenie nie jest włączone.	▶ Włączyć urządzenie.
	→ Wtyk sieciowy nie jest dobrze wetknięty do gniazda.	▶ Sprawdzić wtyk sieciowy.
	→ Bezpiecznik gniazda nie jest sprawny.	▶ Sprawdzić bezpiecznik.
	→ Awaria zasilania	▶ Trzymać urządzenie zamknięte. ▶ Chronić żywność: ułożyć akumulatory chłodnicze od góry na żywności lub skorzystać z decentralnej zamrażarki, jeżeli awaria zasilania utrzymuje się przez dłuższy czas. ▶ Nie zamrażać ponownie rozmrożonych produktów spożywczych.
	→ Wtyczka urządzenia nie jest dobrze wetknięta do urządzenia.	▶ Skontrolować wtyczkę urządzenia.
Temperatura nie jest wystarczająco niska.	→ Drzwi urządzenia nie są dobrze zamknięte.	▶ Zamknąć drzwi urządzenia.
	→ Wentylacja jest niewystarczająca.	▶ Odstąpić i wyczyścić kratkę wentylacyjną.
	→ Temperatura otoczenia jest za wysoka.	▶ Rozwiązanie problemu: (patrz 1.4 Zakres zastosowania urządzenia).
	→ Urządzenie było zbyt często otwierane lub było otwarte przez dłuższy czas.	▶ Odczekać, aż wymagana temperatura ustawi się automatycznie. W przeciwnym razie zwrócić się do punktu serwisowego. (patrz 10.4 Punkt serwisowy)
	→ Włożona została za duża ilość świeżej żywności bez włączenia funkcji SuperFrost.	▶ Rozwiązanie problemu: (patrz SuperFrost)
	→ Temperatura jest nieprawidłowo ustawiona.	▶ Ustawić niższą temperaturę i sprawdzić po 24 godzinach.
Uszczelka drzwi jest uszkodzona lub należy ją wymienić z innych powodów.	→ Urządzenie stoi za blisko źródła ciepła (piec, ogrzewanie itd.).	▶ Zmienić miejsce ustawienia urządzenia lub źródła ciepła.
	→ Uszczelka drzwi jest wymienna. Można ją wymienić bez stosowania jakichkolwiek narzędzi.	▶ Zwrócić się do punktu serwisowego. (patrz 10.4 Punkt serwisowy)

Wsparcie klienta

Błąd	Przyczyna	Usunięcie
Urządzenie jest oblodzone lub skrapla się w nim woda.	→ Uszczelka drzwiowa mogła się wysunąć z rowka.	▶ Sprawdzić, czy uszczelka drzwi znajduje się w rowku.
Zewnętrzne powierzchnie urządzenia są ciepłe*.	→ Ciepło wytwarzane w obiegu chłodniczym jest wykorzystywane do przeciwdziałania skraplaniu się wody.	▶ To normalne zjawisko.

10.3.2 Wyposażenie

Błąd	Przyczyna	Usunięcie
IceMaker nie pozwala się włączyć.*	→ Urządzenie, a tym samym i IceMaker, nie są podłączone.	▶ Podłączyć urządzenie (patrz instrukcja montażu).
IceMaker nie produkuje kostek lodu.*	→ IceMaker nie jest włączony.	▶ Aktywować IceMaker.
	→ Szuflada IceMaker nie jest dobrze zamknięta.	▶ Dokładnie wsunąć szufladę.
	→ Przyłącze wody nie jest otwarte.	▶ Otworzyć przyłącze wody.*
IceMaker nie działa.*	→ W systemie wodnym jest powietrze.	▶ Odpowietrzyć system wodny (patrz instrukcja montażu, przyłącze wody).
InfinitySpring nie działa.*	→ Pojemnik na kostki lodu obraca się.	▶ Spróbować ponownie po upływie 1 minuty.*
	→ W systemie wodnym jest powietrze.	▶ Odpowietrzyć system wodny (patrz instrukcja montażu, przyłącze wody).
	→ Przyłącze wody nie jest otwarte.	▶ Otworzyć przyłącze wody.*
Przepływ wody w InfinitySpring jest nierównomierny.*	→ Napowietrzacz jest brudny.	▶ Wymienić napowietrzacz. Zwrócić się do punktu serwisowego. (patrz 10.4 Punkt serwisowy)
HydroBreeze nie nawilża schładzanych produktów.*	→ HydroBreeze nie jest aktywowany.	▶ Aktywować HydroBreeze.
	→ W zbiorniku wody nie ma dość wody.	▶ Napełnić zbiornik wody.
	→ Przed koncentratorem znajduje się brud.	▶ Wyczyścić HydroBreeze
	→ Zbiornik wody nie jest prawidłowo umieszczony w przewidzianej do tego wnęce.	▶ Włączyć prawidłowo zbiornik wody.
	→ Pokrywa Fruit & Vegetable-Safe znajduje się w miejscu o „niskiej wilgotności“.	▶ Pokrywa Fruit & Vegetable-Safe znajduje się w miejscu o „wysokiej wilgotności“.
Oświetlenie wewnętrzne nie świeci.	→ Urządzenie nie jest włączone.	▶ Włączyć urządzenie.
	→ Drzwi były otwarte dłużej niż przez 15 minut.	▶ Oświetlenie wewnętrzne wyłącza się automatycznie po około 15 minutach przy otwartych drzwiach.
	→ Oświetlenie LED lub osłonka są uszkodzone.	▶ Zwrócić się do punktu serwisowego. (patrz 10.4 Punkt serwisowy)

10.4 Punkt serwisowy

W pierwszej kolejności sprawdzić, czy błąd można usunąć samodzielnie (patrz 10 Wsparcie klienta) . W przeciwnym razie należy zwrócić się do punktu serwisowego.

Adres znajduje się w załączonej broszurze „serwisowej firmy Liebherr“ lub na stronie internetowej home.liebherr.com/service.



OSTRZEŻENIE

Niefachowa naprawa!
Obrażenia ciała.

- ▶ Naprawy i ingerencje w urządzenie lub przewód zasilający, które nie zostały wyraźnie opisane (patrz 9 Konserwacja), należy zlecać wyłącznie placówce serwisowej.
- ▶ Uszkodzony przewód zasilający może być wymieniany wyłącznie przez producenta lub serwis klienta, bądź osobę o zbliżonych kwalifikacjach.
- ▶ W przypadku urządzeń z wtyczką do urządzeń nieemitujących ciepła wymianę może przeprowadzić klient.

10.4.1 Kontakt z punktem serwisowym

Upewnić się, że następujące informacje o urządzeniu zostały udostępnione:

- Nazwa urządzenia (model i indeks)
- Nr serwisowy (serwis)
- Nr seryjny (nr ser.)
- ▶ Informacje o urządzeniu można wywołać za pomocą wyświetlacza. (patrz Informacja)

-lub-

- ▶ Informacje o urządzeniu znajdują się na tabliczce znamionowej. (patrz 10.5 Tabliczka znamionowa)
- ▶ Informacje te należy zanotować.
- ▶ Powiadomić punkt serwisowy: Należy zgłaszać błędy i informacje o urządzeniu.
- ▷ Umożliwi to szybką i sprawną naprawę.
- ▶ Przestrzegać kolejnych wskazówek przekazanych przez punkt serwisowy.

10.5 Tabliczka znamionowa

Tabliczka znamionowa znajduje się za szufladami po wewnętrznej stronie urządzenia.

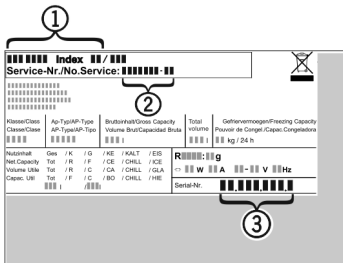


Fig. 142

- (1) Nazwa urządzenia (3) Nr seryjny
(2) Nr serwisowy

- ▶ Odczytać informacje z tabliczki znamionowej.

11 Wyłączenie urządzenia

- ▶ Opróżnić urządzenie.
- ▶ Dezaktywować IceMaker. (patrz Dezaktywacja IceMaker / MaxIce) *
- ▶ Wyłączyć urządzenie. (patrz Wyłączanie urządzenia)
- ▶ Wyjąć wtyczkę sieciową.
- ▶ W razie potrzeby usunąć wtyczkę urządzenia: Wyjąć i jednocześnie poruszać od strony lewej do prawej.
- ▶ Oczyszczyć urządzenie. (patrz 9.6 Czyszczenie urządzenia)
- ▶ Pozostawić otwarte drzwi, aby zapobiec powstawaniu nieprzyjemnych zapachów.

12 Utylizacja

12.1 Przygotowanie urządzenia do utylizacji



Li-Ion

Firma Liebherr stosuje w niektórych urządzeniach akumulatory. W UE, ze względu na ochronę środowiska, ustawodawca zobowiązał użytkownika końcowego do usunięcia tych akumulatorów przed utylizacją zużytego urządzenia. Jeśli urządzenie zawiera akumulatory, do urządzenia dołączona jest stosowna informacja.

Lampy Jeśli można usunąć lampy samodzielnie i w sposób nieniszczący, należy je również usunąć przed utylizacją.

- ▶ Wycyfowanie urządzenia z użytku.
- ▶ Urządzenia z akumulatorami: wyjąć akumulatory. Opis, patrz rozdział **Konserwacja**.
- ▶ Jeśli to możliwe: wymontować lampy, nie niszcząc ich.

12.2 Utylizacja urządzenia w sposób przyjazny dla środowiska



Urządzenie zawiera wartościowe materiały. Należy je utylizować oddzielnie od niesortowanych odpadów domowych.



Li-Ion



Li-Ion

Akumulatory należy utylizować oddzielnie od starego urządzenia. W tym celu można bezpłatnie zwrócić akumulatory do punktów sprzedaży detalicznej i centrów recyklingu.

Lampy

Usunąć wymontowane lampy poprzez odpowiednie systemy zbiórki.

Dla Niemiec:

Urządzenie można utylizować bezpłatnie, korzystając z pojemników klasy 1 w lokalnych centrach recyklingu i materiałów. Przy zakupie nowej chłodziarki-zamrażarki i powierzchni sprzedaży > 400 m² sprzedawcy będą również bezpłatnie odbierać stare urządzenie.



OSTRZEŻENIE

Wyciekający czynnik chłodniczy i olej!

Pożar. Zawarty w urządzeniu czynnik chłodniczy jest przyjazny dla środowiska, ale łatwopalny. Zawarty w urządzeniu olej jest również palny. Wyciekający czynnik chłodniczy i olej mogą ulec zapaleniu, jeżeli stężenie będzie wystarczająco wysokie lub zetkną się z zewnętrznymi źródłami ciepła.

- ▶ Nie uszkadzać przewodów rurowych obiegu środka chłodniczego i kompresora.

- ▶ Przetransportować urządzenie w taki sposób, aby go nie uszkodzić.
- ▶ Akumulatory, lampy i urządzenia należy utylizować zgodnie z powyższymi zaleceniami.



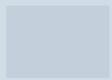
home.liebherr.com/fridge-manuals

PL Chłodziarko-zamrażarka z komorą BioFresh

Data wydania: 20231214

**Nr artykułu-
indeks: 7083574-00**

Liebherr-Hausgeräte Marica EOOD
Bezirk Plovdiv
4202 Radinovo
Bulgarien

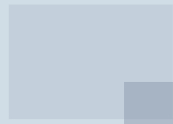
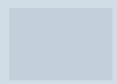


Instrukcja obsługi

Quality, Design and Innovation


















home.liebherr.com/fridge-manuals



LIEBHERR

Zawartość

1	Prezentacja urządzenia.....	3
1.1	Zakres dostawy.....	3
1.2	Przegląd urządzenia i wyposażenia.....	3
1.3	SmartDevice.....	3
1.4	Zakres zastosowania urządzenia.....	4
1.5	Zgodność.....	4
1.6	Substancje SVHC zgodnie z rozporządzeniem REACH.....	4
1.7	Baza danych produktów EPREL.....	4
2	Ogólne zasady bezpieczeństwa.....	4
3	Sposób działania wyświetlacza Touch & Swipe...	6
3.1	Nawigacja oraz objaśnienie symboli.....	6
3.2	Menu.....	7
3.3	Tryb uśpienia.....	7
4	Uruchomienie.....	7
4.1	Włączanie urządzenia (pierwsze uruchomienie)....	7
5	Przechowywanie.....	8
5.1	Wskazówki dotyczące przechowywania.....	8
5.2	Chłodziarka.....	8
5.3	EasyFresh	8
5.4	Okresy przechowywania.....	8
6	Oszczędzanie energii.....	8
7	Obsługa.....	9
7.1	Elementy obsługi i wyświetlacza.....	9
7.1.1	Wyświetlacz Status.....	9
7.1.2	Symbole wskaźnikowe.....	9
7.2	Funkcje urządzenia.....	9
7.2.1	Wskazówki dotyczące funkcji urządzenia.....	9
	Wytężanie urządzenia.....	9
	WLAN.....	9
	Temperatura.....	10
	Jednostka temperatury.....	10
	D-Value.....	11
	SuperCool.....	11
	PowerCool	11
	HolidayMode.....	12
	SabbathMode.....	12
	EnergySaver	12
	CleaningMode.....	13
	Jasność wyświetlacza.....	13
	Alarm otwartych drzwi.....	14
	Blokada wprowadzania.....	14
	Język.....	14

	Informacja.....	14
	Przypomnienie.....	14
	Tryb Demo.....	15
	Resetowanie do ustawień fabrycznych.....	15
7.3	Komunikaty o błędach.....	16
7.3.1	Ostrzeżenia.....	16
8	Wyposażenie.....	16
8.1	Półki.....	16
8.2	Dzielona półka środkowa.....	16
8.3	VarioSafe	17
8.4	Szuflady.....	19
8.5	Pokrywa EasyFresh-Safe.....	20
8.6	Regulacja wilgotności.....	20
8.7	Płyty szklane.....	20
8.8	Pojemnik na masło.....	21
8.9	Półka na jajka.....	21
8.10	Uchwyt butelek.....	21
9	Konserwacja.....	21
9.1	Filtr z węglem aktywowanym FreshAir-.....	21
9.2	Rozkładanie/montaż systemów wysuwania.....	22
9.3	Rozmrażanie urządzenia.....	22
9.4	Czyszczenie urządzenia.....	22
10	Wsparcie klienta.....	23
10.1	Dane techniczne.....	23
10.2	Odgłosy towarzyszące pracy.....	23
10.3	Zakłócenie techniczne.....	24
10.4	Punkt serwisowy.....	25
10.5	Tabliczka znamionowa.....	25
11	Wyłączenie urządzenia.....	25
12	Utylizacja.....	25
12.1	Przygotowanie urządzenia do utylizacji.....	25
12.2	Utylizacja urządzenia w sposób przyjazny dla środowiska.....	25

Producent stale pracuje nad ulepszaniem wszystkich typów i modeli urządzeń. Prosimy Państwa o zrozumienie, że jesteśmy zmuszeni zastrzec sobie prawo wprowadzenia zmian kształtu, wyposażenia i rozwiązań technicznych.



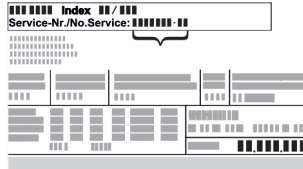

Symbol	Objaśnienie
	<p>Przeczytać instrukcję</p> <p>W celu zapoznania się ze wszystkimi zaleceniami nowego urządzenia zalecamy uważne przeczytanie wskazówek zawartych w niniejszej instrukcji.</p>
	<p>Kompletna instrukcja dostępna w internecie</p> <p>Szczegółową instrukcję można znaleźć za pomocą kodu QR umieszczonego na przedniej stronie tej instrukcji, pod adresem home.liebherr.com/fridge-manuals lub po wprowadzeniu numeru serwisowego.</p> <p>Numer serwisowy jest podany na tabliczce znamionowej:</p> 

Fig. Przykładowa prezentacja

Symbol	Objaśnienie
	Kontrola urządzenia Sprawdzić wszystkie części pod kątem uszkodzeń transportowych. W przypadku jakichkolwiek reklamacji, należy skontaktować się z dealerem lub placówką serwisową.
	Odchylenia Instrukcja została opracowana dla kilku modeli urządzeń. Mogą zatem występować pewne różnice pomiędzy opisem i urządzeniem. Fragmenty dotyczące tylko określonych urządzeń są zaznaczone gwiazdką (*).
	Instrukcje robocze i wyniki działań Instrukcje robocze są wyróżnione symbolem ▶. Wyniki działań są wyróżnione symbolem ▷.
	Filmy Filmy dotyczące urządzeń są dostępne na kanale YouTube urządzeń Liebherr-Hausgeräte.

Niniejsza instrukcja obsługi obowiązuje dla:

SR ... 52..i

1 Prezentacja urządzenia

1.1 Zakres dostawy

Sprawdzić wszystkie części pod kątem uszkodzeń transportowych. W przypadku jakichkolwiek reklamacji, należy skontaktować się z dealerem lub Działem Obsługi Klienta. (patrz 10.4 Punkt serwisowy)

Zakres dostawy składa się z następujących części:

- Urządzenie wolnostojące
- Wyposażenie (w zależności od modelu)
- Materiał montażowy (w zależności od modelu)
- „Quick Start Guide“
- „Installation Guide“
- Broszura serwisowa

1.2 Przegląd urządzenia i wyposażenia

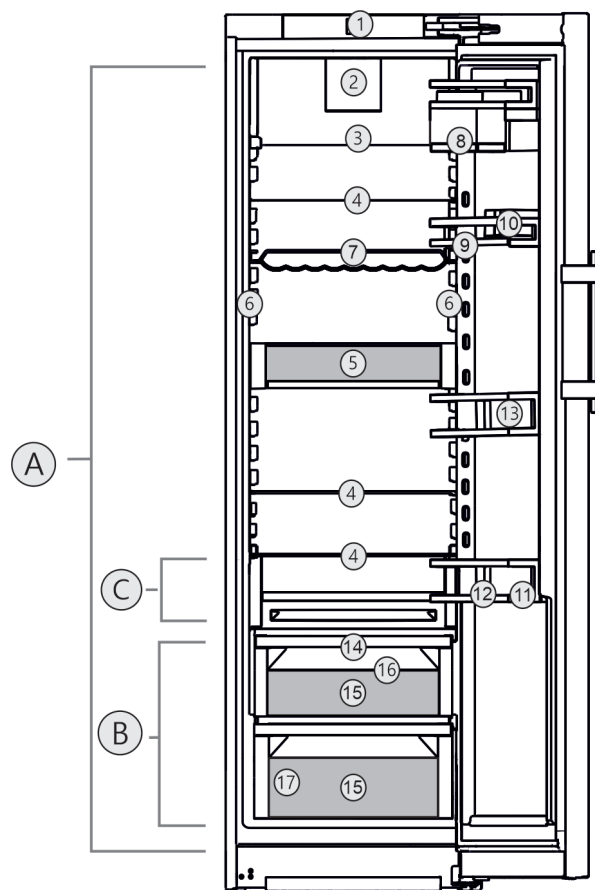


Fig. 1 Przykładowa prezentacja

Zakres temperatury

- (A) Chłodziarka (C) Najzimniejsza strefa
(B) EasyFresh

Wyposażenie

- | | |
|-----------------------------------------------------|-----------------------------|
| (1) Elementy obsługi i wyświetlacza | (10) Pojemnik na masło |
| (2) Wentylator z FreshAir-węglem aktywnym | (11) Stojak na butelki |
| (3) Dzielona półka środkowa | (12) Uchwyt butelek |
| (4) Półka środkowa | (13) Półka w drzwiach |
| (5) VarioSafe | (14) Pokrywa EasyFresh-Safe |
| (6) Kolumna świetlna z diodami LED, po obu stronach | (15) EasyFresh-Safe |
| (7) Półka na butelki | (16) Otwór odpływowy |
| (8) VarioBox | (17) Tabliczka znamionowa |
| (9) Półka na konserwy | |

Wskazówka

- ▶ Półki, szuflady lub kosze w stanie dostawy są rozmieszczone tak, by uzyskać optymalną efektywność energetyczną. Zmiany rozmieszczenia w zakresie podanych opcji szufladowych, np. półki w chłodziarce, nie mają jednak wpływu na zużycie energii.

1.3 SmartDevice

SmartDevice jest rozwiązaniem dla podłączenia do sieci chłodziarki.

Jeżeli urządzenie SmartDevice jest przystosowane lub sprawne, urządzenia można szybko i łatwo podłączyć do sieci WLAN. Przy pomocy aplikacji SmartDevice urządzenie można obsługiwać z urządzeń mobilnych. W aplikacji SmartDevice dostępne są dodatkowe funkcje oraz ustawienia.

Ogólne zasady bezpieczeństwa

Urządzenie przy- Urządzenie jest wyposażone stosowane do w funkcję SmartDevice. W celu podłą- funkcji SmartDe- czenia urządzenia do WLAN należy ćiagnąć aplikację SmartDevice.



Dodatkowe infor- smartdevice.liebherr.com macje na temat SmartDevice:

Ściągnąć aplikację SmartDevice:



Po zainstalowaniu i skonfigurowaniu aplikacji SmartDevice, urządzenie można podłączyć przy pomocy aplikacji SmartDevice oraz funkcji WLAN (patrz WLAN) do sieci WLAN.

Wskazówka

W następujących krajach funkcja SmartDevice jest niedostępna: Rosja, Białoruś, Kazachstan.

1.4 Zakres zastosowania urządzenia

Użytkowanie zgodne z przeznaczeniem

Urządzenie jest przeznaczone wyłącznie do chłodzenia produktów spożywczych w środowisku domowym lub podobnym. Zalicza się do tego np. użytkowanie

- w prywatnych kuchniach, pensjonatach ze śniadaniem,
- przez gości w dworach, hotelach, motelach oraz innych miejscach noclegowych,
- przy cateringach oraz podobnych usługach w handlu hurtowym.

Urządzenie nie nadaje się do zamrażania produktów spożywczych.

Urządzenie nie jest przeznaczone do stosowania w formie urządzenia do zabudowy.

Każde inne zastosowanie jest niedopuszczalne.

Przewidziane użytkowanie niezgodne z przeznaczeniem

Stanowczo zabrania się:

- Przechowywania i chłodzenia leków, plazmy krwi, preparatów laboratoryjnych oraz innych materiałów i produktów wymienianych w dyrektywie dotyczącej produktów medycznych 2007/47/WE
- Stosowania na obszarach zagrożonych wybuchem

Użytkowanie urządzenia niezgodne z przeznaczeniem może doprowadzić do uszkodzenia lub zepsucia przechowywanych towarów.

Klasy klimatyczne

Zależnie od klasy klimatycznej urządzenie jest przeznaczone do pracy w obrębie wskazanych granic temperatury otoczenia. Klasa klimatyczna obowiązująca dla danego urządzenia podana jest na tabliczce znamionowej.

Wskazówka

► Aby zagwarantować prawidłową pracę, przestrzegać podanych temperatur otoczenia.

Klasa klima- tyczna	Temperatura otoczenia
SN	10 °C do 32 °C
N	16 °C do 32 °C
ST	16 °C do 38 °C
T	16 °C do 43 °C
SN-ST	10 °C do 38 °C
SN-T	10 °C do 43 °C

1.5 Zgodność

Szczelność obiegu czynnika chłodniczego została poddana kontroli. Urządzenie jest zgodne z odpowiednimi przepisami bezpieczeństwa i odpowiednimi dyrektywami.

Na rynek UE: Urządzenie jest zgodne z dyrektywą 2014/53/EU.

Na rynek GB: Urządzenie jest zgodne z Radio Equipment Regulations 2017 SI 2017 No. 1206.

Pełny tekst deklaracji zgodności UE jest dostępny pod następującym adresem: www.Liebherr.com

1.6 Substancje SVHC zgodnie z rozporządzeniem REACH

W poniższym linku można sprawdzić, czy urządzenie zawiera substancje SVHC zgodnie z rozporządzeniem REACH: home.liebherr.com/de/deu/de/liebherr-erleben/nachhaltigkeit/umwelt/scip/scip.html

1.7 Baza danych produktów EPREL

Od 1 marca 2021 informacje odnośnie etykietowania energetycznego oraz wymagań dotyczących ekoprojektu można znaleźć w europejskiej bazie danych produktów (EPREL). Baza danych produktów jest dostępna pod adresem <https://eprel.ec.europa.eu/>. Po wejściu na stronę wyświetli się polecenie wpisania identyfikatora modelu. Identyfikator modelu jest podany na tabliczce znamionowej.

2 Ogólne zasady bezpieczeństwa

Niniejszą instrukcję obsługi należy starannie przechowywać, aby zawsze mieć do niej dostęp.

W przypadku przekazania urządzenia należy również przekazać instrukcję obsługi następnemu użytkownikowi.

W celu prawidłowego i bezpiecznego użytkowania urządzenia należy zapoznać się z niniejszą instrukcją obsługi przed rozpoczęciem eksploatacji. Stosować się stale do zawartych w niej instrukcji, wskazówek bezpieczeństwa i wskazówek ostrzegawczych. Są one istotne, aby prawidłowo i bezpiecznie zainstalować i eksploatować urządzenie.

Zagrożenia dla użytkownika:

- Urządzenie to może być używane przez dzieci oraz przez osoby z ograniczonymi zdolnościami fizycznymi, sensorycznymi i mentalnymi lub przez osoby posiadające niedostateczne doświadczenie oraz wiedzę, gdy znajdują się one pod nadzorem lub jeśli zostały poinformowane o bezpiecznym stosowaniu urządzenia oraz o możliwych zagrożeniach. Dzieci nie mogą się bawić urządzeniem. Czyszczenie i konserwacja nie może być przeprowadzane przez dzieci nie będące pod nadzorem. Dzieci w wieku 3-8 lat mogą umieszczać produkty w urządzeniu oraz je z niego wyjmować. Dzieci w wieku poniżej 3 lat nie mogą przebywać w pobliżu urządzenia, jeżeli nie są w sposób nieprzerwany nadzorowane.
- Gniazdko sieciowe musi być zawsze łatwo dostępne, aby w sytuacji awaryjnej możliwe było jak najszybsze odłączenie urządzenia od zasilania elektrycznego. Musi się znajdować poza obszarem tylnej ściany urządzenia.
- Podczas odłączania urządzenia od sieci, zawsze chwytać za wtyczkę. Nie ciągnąć kabla.
- W razie usterek wyciągnąć wtyk z gniazda sieciowego bądź wyłączyć bezpiecznik.
- Nie uszkodzić przewodu zasilającego. Nie eksploatować urządzenia z uszkodzonym przewodem zasilającym.
- Naprawy i ingerencje w urządzenie powierzać wyłącznie placówce serwisowej lub odpowiednio wykwalifikowanemu personelowi.
- Montować, podłączać i utylizować urządzenie zgodnie ze wskazówkami zawartymi w instrukcji.

Zagrożenie pożarowe:

- Zawarty w urządzeniu czynnik chłodniczy (dane na tabliczce znamionowej) jest przyjazny dla środowiska, ale łatwopalny.

Wyływający czynnik chłodniczy może ulec zapłonowi.

- Nie wolno dopuścić do uszkodzenia przewodów obiegu czynnika chłodniczego.
- Wewnątrz urządzenia nie wolno manipulować źródłami zapłonu.
- Wewnątrz urządzenia nie wolno używać żadnych urządzeń elektrycznych (np. myjek parowy, grzejników, lodziarek itp).
- Jeżeli wydostaje się czynnik chłodniczy: Usunąć ogień lub źródła zapłonu, znajdujące się w pobliżu miejsca nieszczelności. Dobrze przewietrzyć pomieszczenie. Powiadomić serwis techniczny.
- W urządzeniu nie wolno przechowywać żadnych materiałów wybuchowych ani puszek zawierających aerozole z palnymi propelentami, takimi jak butan, propan, pentan itp. Takie puszki z aerozolami można rozpoznać na podstawie nadrukowanego opisu zawartości lub symbolu płomienia na puszcze. Ewentualnie ulatniające się gazy mogłyby zapalić się w zetknięciu z częściami elektrycznymi.
- Palące się świece, lampy i inne przedmioty z otwartym płomieniem trzymać z dala od urządzenia, aby go nie podpalić.
- Butelki z napojami alkoholowymi lub inne pojemniki z alkoholem należy przechowywać wyłącznie szczelnie zamknięte. Ewentualnie wyływający alkohol mógłby zapalić się w zetknięciu z częściami elektrycznymi.

Niebezpieczeństwo spadnięcia lub wyrócenia:

- Cokołu, szuflad, drzwi itd. nie wolno używać jako podnóżków, nie wolno stosować ich jako podparcia. Dotyczy to zwłaszcza dzieci.

Niebezpieczeństwo zatrucia żywnością:

- Nie spożywać żywności z przekroczoną datą przydatności do spożycia.

Niebezpieczeństwo odmrożeń, utraty czucia lub bólu:

- Unikać długotrwałego kontaktu skóry z zimnymi powierzchniami lub z chłodziarko-zamrażarką albo przedsięwziąć odpowiednie środki ostrożności, np. użyć rękawic.

Niebezpieczeństwo zranienia osób i uszkodzenia urządzenia:

- Gorąca para może spowodować obrażenia. Do rozmrażania nie wolno używać urządzeń elektrycznych do ogrzewania, urządzeń do

Sposób działania wyświetlacza Touch & Swipe

czyszczenia parą pod ciśnieniem, otwartego ognia ani sprayów rozmrażających.

- Nie używać ostrych przedmiotów do usuwania lodu.

Ryzyko zgniecenia:

- Nie sięgać do zawiasu podczas otwierania i zamykania drzwi. Może dojść do zakleszczenia się palców.

Symbole na urządzeniu:



Symbol ten może się znajdować na sprężarce. Odnosi się do oleju umieszczonego w sprężarce i wskazuje na następujące niebezpieczeństwo: Może być śmiertelny w przypadku połknięcia i przedostania się do dróg oddechowych. Wskazówka ta jest istotna jedynie w przypadku recyklingu. Brak niebezpieczeństwa w trakcie normalnej eksploatacji.



Symbol ten znajduje się na sprężarce i wskazuje na zagrożenie związane z substancjami palnymi. Nie usuwać naklejki.



Taka lub podobna naklejka może znajdować się z tyłu urządzenia. Wskazuje ona, że na drzwiach i/lub w obudowie znajdują się próżniowe panele izolacyjne (VIP) lub panele perlitowe. Wskazówka ta jest istotna jedynie w przypadku recyklingu. Nie usuwać naklejki.

Należy przestrzegać wskazówek ostrzegawczych oraz innych specjalnych wskazówek podanych w innych rozdziałach:

	NIEBEZPIECZENSTWO	informuje o bezpośrednio niebezpiecznej sytuacji, która w razie zlekceważenia spowoduje śmierć lub ciężkie obrażenia ciała.
	OSTRZEŻENIE	informuje o niebezpiecznej sytuacji, która w razie zlekceważenia może spowodować śmierć lub ciężkie obrażenia ciała.
	OSTROŻNIE	informuje o niebezpiecznej sytuacji, która w razie zlekceważenia może spowodować lekkie lub średnie obrażenia ciała.
	UWAGA	informuje o niebezpiecznej sytuacji, która w razie zlekceważenia może spowodować szkody rzeczowe.
	Wskazówka	oznacza ogólne użyteczne wskazówki i porady.

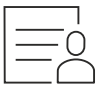
3 Sposób działania wyświetlacza Touch & Swipe

Urządzenie można obsługiwać przy pomocy wyświetlacza Touch & Swipe. Przy pomocy wyświetlacza Touch & Swipe (zwanym dalej wyświetlaczem) można wybrać funkcję urządzenia poprzez kliknięcie lub przeciągnięcie. Jeżeli przez 10 sekund na wyświetlaczu nie zostanie podjęte żadne działanie, wskaźnik przełączy się na nadrzędne menu lub bezpośrednio do wskaźnika statusu.

3.1 Nawigacja oraz objaśnienie symboli

Na rysunkach użyto różnych symboli dla nawigacji przy pomocy wyświetlacza. W poniższej tabeli znajduje się opis tych symboli.

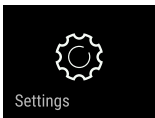
Symbol	Opis
	Krótko nacisnąć wyświetlacz: Aktywować/dezaktywować funkcję. Potwierdzić wybór. Otworzyć podmenu.
	Dotknąć wyświetlacz i przytrzymać przez zalecany czas (np. 3 sekundy): Aktywować/dezaktywować funkcję lub wartość.
	Przeciągnąć w prawo lub w lewo: Nawigować w menu.
	Krótko dotknąć symbolu Wstecz: Przeskok o jeden poziom menu.
	Dotykać symbolu Wstecz przez 3 sekundy: Przeskoczyć do wskaźnika statusu.
	Strzałka z zegarem: Upływa więcej niż 10 sekund, aż kolejny wskaźnik wyświetli się na wyświetlaczu.
	Strzałka z podanym czasem: Upływa podany czas, aż poniższy wskaźnik wyświetli się na wyświetlaczu.
	Symbol „Otwieranie menu ustawień”: Przejsć do menu ustawień i otworzyć menu ustawień. Jeżeli to konieczne: W menu ustawień nawigować do wybranej funkcji. (patrz 3.2.1 Otwieranie menu ustawień)

Symbol	Opis
	<p>Otworzyć symbol „Rozszerzone menu”:</p> <p>Przejsć do rozszerzonego menu i otworzyć rozszerzone menu.</p> <p>Jeżeli to konieczne: W menu nawigować do wybranej funkcji. (patrz 3.2.2 Otwieranie rozszerzonego menu)</p>
Brak działania przez 10 sekund	Jeżeli przez 10 sekund na wyświetlaczu nie zostanie podjęte żadne działanie, wskaźnik przełączy się na nadrzędne menu lub bezpośrednio do wskaźnika statusu.
Otworzyć i ponownie zamknąć drzwi.	Jeżeli drzwi zostaną otwarte i od razu zamknięte, wskaźnik przełącza się bezpośrednio na wskaźnik statusu.

Uwaga: Rysunki wyświetlacza zawierają angielskie terminy.

3.2 Menu

Funkcje urządzenia zostały podzielone na różne menu:

Menu	Opis
Menu główne	<p>Po włączeniu urządzenia następuje automatyczne przełączenie na menu główne.</p> <p>Tutaj można nawigować do najważniejszych funkcji urządzenia, do menu ustawień oraz do rozszerzonego menu.</p>
 Menu ustawień	Menu ustawień zawiera dodatkowe funkcje urządzenia służące do jego ustawiania.
Rozszerzone menu	Rozszerzone menu zawiera specjalne funkcje urządzenia służące do jego ustawiania. Dostęp do rozszerzonego menu jest chroniony kodem liczbowym 151 .

3.2.1 Otwieranie menu ustawień

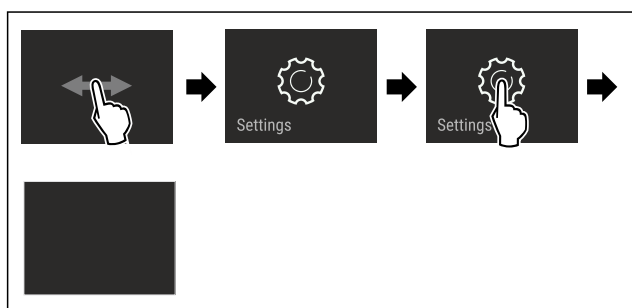


Fig. 2 Przykładowa prezentacja

- ▶ Wykonać czynności zgodnie z ilustracją.
- ▷ Menu ustawień jest otwarte.
- ▶ Jeżeli to konieczne: Przejsć do wybranej funkcji.

3.2.2 Otwieranie rozszerzonego menu

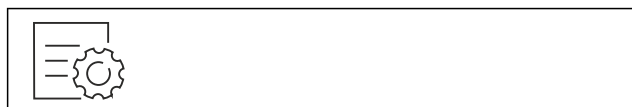


Fig. 3

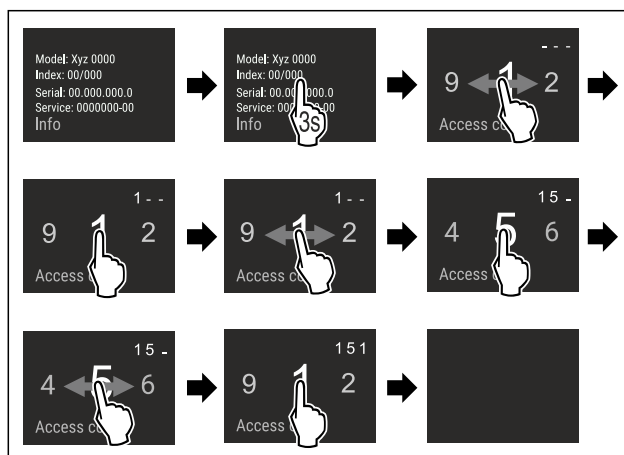


Fig. 4 Przykładowa prezentacja, dostęp przy pomocy kodu liczbowego **151**

- ▶ Wykonać czynności zgodnie z ilustracją.
- ▷ Rozszerzone menu jest otwarte.
- ▶ Jeżeli to konieczne: Przejsć do wybranej funkcji.

3.3 Tryb uśpienia

Jeżeli wyświetlacz nie będzie dotykany przez 1 minutę, wtedy wyświetlacz przełączy się na tryb uśpienia. W trybie uśpienia następuje przyciemnienie jasności wskaźnika.

3.3.1 Kończenie trybu uśpienia

- ▶ Krótco dotknąć palcem wyświetlacza.
- ▷ Tryb uśpienia zostaje zakończony.

4 Uruchomienie

4.1 Włączanie urządzenia (pierwsze uruchomienie)

Zagwarantować, aby spełnione zostały następujące warunki:

- Urządzenie jest ustawiane i podłączane zgodnie z instrukcją montażu.
- Wszystkie taśmy klejące, folie klejące i ochronne oraz zabezpieczenia transportowe w urządzeniu i na nim są zdjęte.
- Wszystkie wkładki reklamowe z szuflad zostały usunięte.
- Sposób działania wyświetlacza Touch & Swipe jest znany. (patrz 3 Sposób działania wyświetlacza Touch & Swipe)

Włączyć urządzenie przy pomocy wyświetlacza Touch & Swipe:

- ▶ Jeżeli w wyświetlacz znajduje się w trybie uśpienia: Krótco nacisnąć wyświetlacz.
- ▶ Wykonać czynności zgodnie z ilustracją.

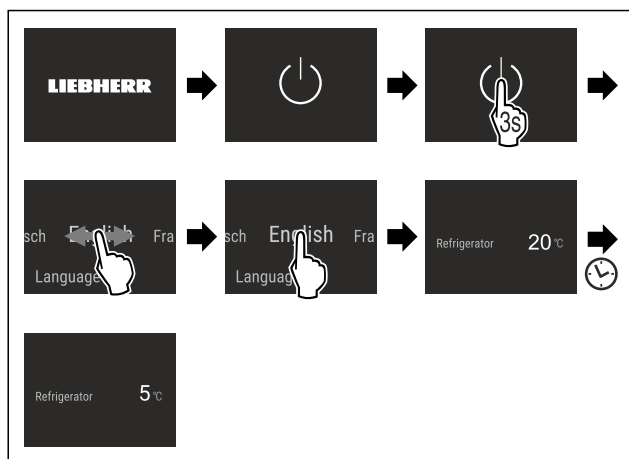


Fig. 5 Przykładowa prezentacja

- ▷ Wyświetla się wskaźnik statusu.
- ▷ Urządzenie schładza się do temperatury ustawionej fabrycznie.
- ▷ Urządzenie uruchamia się w trybie Demo (pojawia się wskaźnik statusu z DEMO): Jeżeli urządzenie uruchamia się w trybie Demo to tryb ten można dezaktywować w ciągu 5 kolejnych minut. (patrz Tryb Demo)

Dodatkowe informacje:

- Uruchomić SmartDevice. (patrz 1.3 SmartDevice) i (patrz WLAN)

Wskazówka

Producent zaleca:

- ▶ Wkładanie artykułów spożywczych: Odczekać ok. 6 godzin, aż zostanie osiągnięta nastawiona temperatura.
- ▶ Przestrzegać wskazówek dotyczących przechowywania. (patrz 5.1 Wskazówki dotyczące przechowywania)

Wskazówka

Akcesoria można nabyć w sklepie Liebherr-Hausgeräte na stronie internetowej home.liebherr.com/shop/de/deu/zubehor.html.

5 Przechowywanie

5.1 Wskazówki dotyczące przechowywania



OSTRZEŻENIE

Zagrożenie pożarowe

- ▶ O ile producent nie zalecił inaczej, w strefie urządzenia, gdzie znajdują się produkty spożywcze, nie wolno używać żadnych elektrycznych przyrządów.

Wskazówka

Przy niewystarczającej wentylacji wzrasta zużycie energii, a wydajność chłodzenia spada.

- ▶ Nie blokować szczelin wentylacyjnych.

Przestrzegać następujących wskazówek dotyczących przechowywania:

- Nie zatykać szczeliny powietrznej na tylnej ścianie urządzenia.
- Nie zatykać szczeliny powietrznej na wentylatorze.
- Artykuły spożywcze, które łatwo nabierają lub uwalniają zapach lub smak, zapakować do zamkniętych pojemników lub przykryć.

- Surową rybę lub surowe mięso zapakować do czystych, zamkniętych pojemników. W ten sposób można zapobiec stykaniu się mięsa lub ryby z innymi produktami spożywczymi lub kapania na nie.
- Płyny przechowywać w zamkniętych pojemnikach.
- Produkty spożywcze układać z odstępem, aby zapewnić dobrą cyrkulację powietrza.
- Produkty spożywcze przechowywać zgodnie z informacjami umieszczonymi na opakowaniu.
- Zawsze obowiązuje data przydatności do spożycia podana na opakowaniu.

Wskazówka

Niezastosowanie się do tych wymogów może prowadzić do psucia się żywności.

5.2 Chłodziarka

Poprzez cyrkulację powietrza w urządzeniu tworzą się różne strefy temperatury. Różne strefy temperatury znajdują się w przegłędzie urządzenia u wyposażenia. (patrz 1.2 Przegląd urządzenia i wyposażenia)

5.2.1 Sortowanie żywności

- ▶ Górny obszar oraz drzwi: Maśło, ser, konserwy oraz tubki.
- ▶ Najzimniejsza strefa temperatury: Przechowywać bardzo łatwo psujące się produkty spożywcze, takie jak dania gotowe, mięso i wyroby wędliniarskie.
- ▶ Dolna półka: Przechowywać surowe mięso lub surową rybę.

5.3 EasyFresh

EasyFresh nadaje się do przechowywania żywności nieopakowanej, takiej jak owoce i warzywa.

Wilgotność w komorze zależy od wilgotności przechowywanych produktów, jak również od częstości jej otwierania. Można regulować wilgotność powietrza. (patrz 8.6 Regulacja wilgotności)

5.3.1 Sortowanie żywności

- ▶ Przechowywać niezapakowane owoce i warzywa. Jeżeli wilgotność powietrza jest zbyt duża:
- ▶ Wyregulować wilgotność powietrza. (patrz 8.6 Regulacja wilgotności)

5.4 Okresy przechowywania

Podane okresy przechowywania są wartościami orientacyjnymi.

W przypadku produktów spożywczych z datą przydatności do spożycia, podaną na opakowaniu, obowiązuje zawsze ta data.

5.4.1 Chłodziarka

Obowiązuje data przydatności do spożycia podana na opakowaniu.

6 Oszczędzanie energii

- Należy zawsze dbać o dobrą wentylację. Nie zakrywać otworów wentylacyjnych wzgl. kratki wentylacyjnych.
- Szczeliny wentylacyjne muszą być zawsze odkryte.
- Nie należy ustawiać urządzenia w miejscach narażonych na bezpośrednie działanie promieni słonecznych ani obok kuchenki, grzejnika itp.
- Zużycie energii jest zależne od warunków w miejscu ustawienia np. od temperatury otoczenia (patrz 1.4 Zakres

zastosowania urządzenia) . W przypadku podwyższonej temperatury otoczenia zużycie energii może być większe.

- Otwierać urządzenie na możliwie jak najkrótszy czas.
- Im ustawiona będzie niższa temperatura, tym zużycie energii będzie wyższe.
- Artykuły spożywcze przechowywać posortowane: home.liebherr.com/food.
- Wszystkie produkty spożywcze przechowywać dobrze zapakowane lub pod przykryciem. Pozwoli to uniknąć powstania szronu.
- Artykuły spożywcze wyciągnąć na jak najkrótszy czas, by zbyt długo się nie nagrzały.
- Wkładanie ciepłych potraw: odczekać aż ostygną do temperatury pokojowej.
- W przypadku dłuższych czasów urlopowych skorzystać z funkcji HolidayMode (patrz HolidayMode) .

7 Obsługa

7.1 Elementy obsługi i wyświetlacza

7.1.1 Wyświetlacz Status

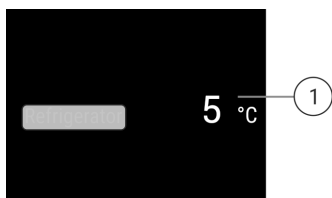


Fig. 6

- (1) Wskaźnik temperatury chłodziarki

7.1.2 Symbole wskaźnikowe

Symbole wskaźnikowe informują o aktualnym statusie urządzenia.

Symbol	Stan urządzenia
	Standby Urządzenie lub strefa temperatury jest wyłączone.
	Pulsująca liczba Urządzenie działa. Temperatura pulsuje do momentu osiągnięcia ustawionej wartości.
	Pulsujący symbol Urządzenie działa. Wprowadzono ustawienie.

7.2 Funkcje urządzenia

7.2.1 Wskazówki dotyczące funkcji urządzenia

Funkcje urządzenia zostały ustawione fabrycznie tak, aby urządzenie było w pełni sprawne.

Przed zmianą, aktywacją lub dezaktywacją funkcji urządzenia należy się upewnić, czy spełnione zostały następujące warunki:

- Przeczytano i zrozumiano opisy na temat działania wyświetlacza.
- Zapoznano się z elementami obsługowymi i wskaźnikowymi urządzenia.



Wyłączanie urządzenia

To ustawienie pozwala na wyłączenie całego urządzenia.

Wyłączanie całego urządzenia



Fig. 7

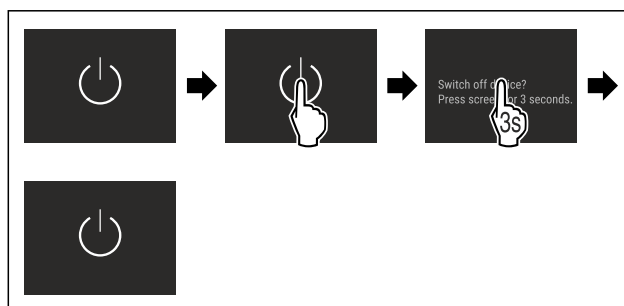


Fig. 8

- ▷ Nieaktywny: wyświetlacz robi się czarny.



WLAN

Za pomocą tej funkcji można połączyć urządzenie z WLAN. Następnie można ją obsługiwać przy pomocy aplikacji SmartDevice na urządzeniach mobilnych. Przy pomocy tej funkcji można rozłączyć i ponownie utworzyć połączenie z WLAN.

Dodatkowe informacje na temat SmartDevice: (patrz 1.3 SmartDevice)

Wskazówka

W następujących krajach funkcja SmartDevice jest niedostępna: Rosja, Białoruś, Kazachstan.

Tworzenie po raz pierwszy połączenia WLAN

Zagwarantować, aby spełnione zostały następujące warunki:

- Zainstalowano aplikację SmartDevice (patrz apps.home.liebherr.com).
- Rejestracja w aplikacji SmartDevice została zakończona.



Fig. 9

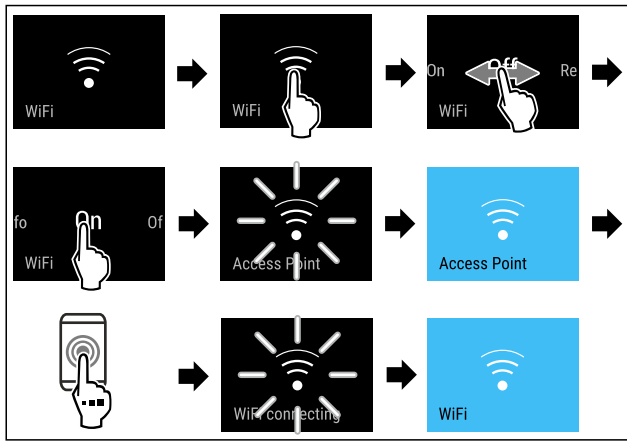


Fig. 10

- ▶ Wykonać czynności zgodnie z ilustracją.
- ▷ Połączenie zostało utworzone.

Anulowanie połączenia WLAN



Fig. 11

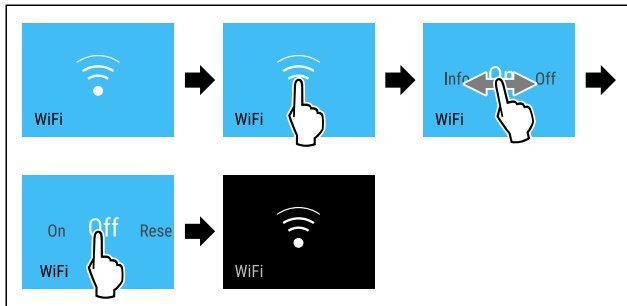


Fig. 12

- ▶ Wykonać czynności zgodnie z ilustracją.
- ▷ Połączenie jest rozłączone.

Przywracanie połączenia WLAN



Fig. 13

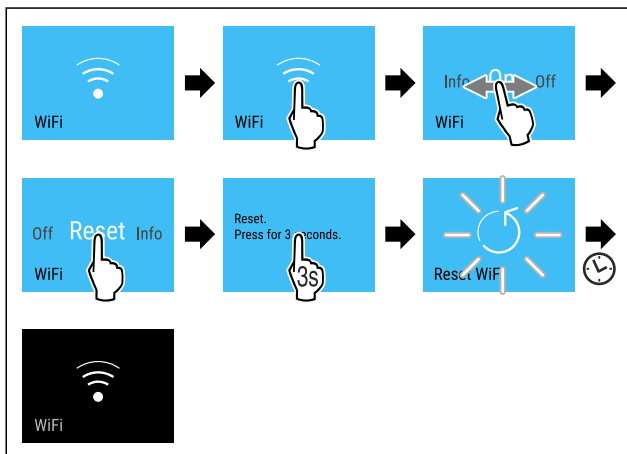


Fig. 14

- ▶ Wykonać czynności zgodnie z ilustracją.
- ▷ Połączenie WLAN i inne ustawienia WLAN są przywracane do ustawień fabrycznych.

Wyświetlanie informacji na temat połączenia WLAN



Fig. 15

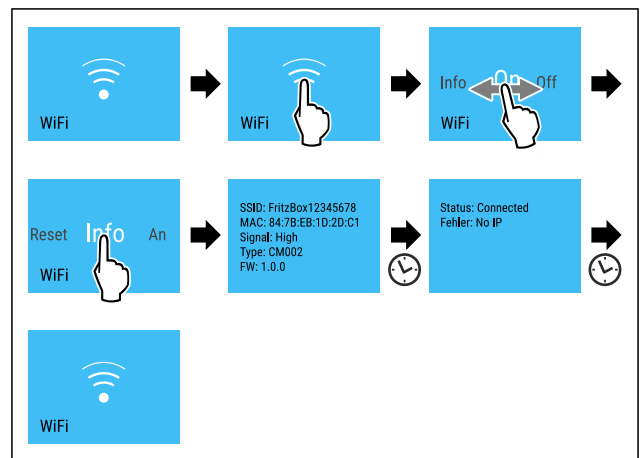


Fig. 16

- ▶ Wykonać czynności zgodnie z ilustracją.

5 °C

Temperatura

Przy pomocy tej funkcji można ustawić temperaturę.

Temperatura zależy od następujących czynników:

- częstość otwierania drzwi
- czas, w którym drzwi pozostają otwarte
- temperatura pomieszczenia w miejscu ustawienia
- rodzaj, temperatura i ilość żywności

Strefa temperatury

Zalecane ustawienie

5 °C

Chłodziarka

5 °C

Ustawianie temperatury

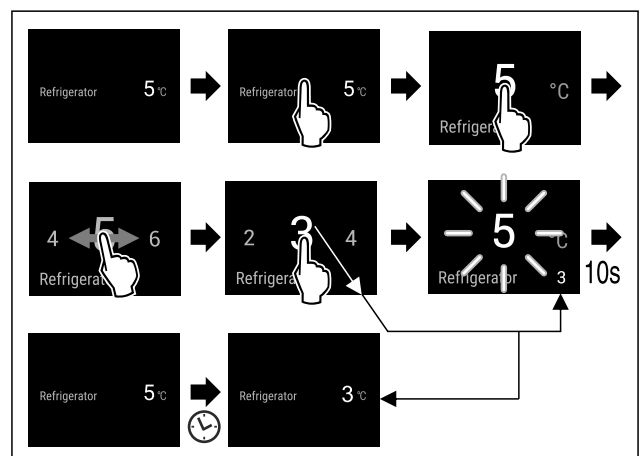


Fig. 17

- ▶ Wykonać czynności zgodnie z ilustracją.
- ▷ Temperatura jest ustawiona.

°C/°F

Jednostka temperatury

Przy pomocy tej funkcji można ustawić jednostkę temperatury. Jako jednostkę temperatury można ustawić stopnie Celsjusza lub Fahrenheita.

Ustawianie jednostki temperatury



Fig. 18

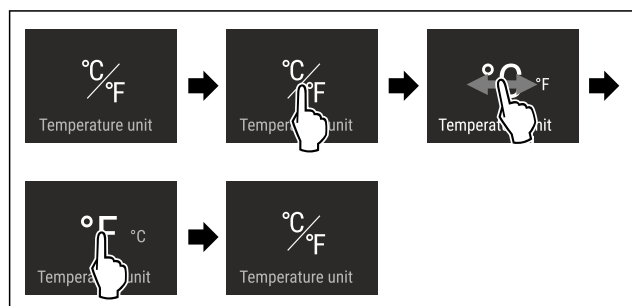


Fig. 19 Przykładowa prezentacja: Zmiana ze stopni Celsjusza na stopnie Fahrenheita.

- ▶ Wykonać czynności zgodnie z ilustracją.
- ▷ Jednostka temperatury jest ustawiona.

D1 D-Value

Przy pomocy tej funkcji można ustawić D-Value.

D-Value podaje, czy chłodziarka jest używana z suchą ścianką tylną, czy bez niej. Ścianka tylna jest zamontowana w urządzeniu w momencie dostawy. D-Value jest ustawiona standardowo na D1.

Ściankę tylną można wyjąć do czyszczenia. W celu użytkowania urządzenia bez ścianki tylnej, należy ustawić wartość D-Value na D2.

Wskazówka

Deklarowane zużycie energii określono bez suchej ścianki tylnej. Przy suchej ściance tylnej urządzenie jest w pełni sprawne, jednak wykazuje nieco wyższe zużycie energii.

Liebherr zaleca:

- ▶ Aby uniknąć widocznej kondensacji i zamarznięcia towaru, należy obsługiwać urządzenie za pomocą suchej ścianki tylnej.

Ustawić D-Value

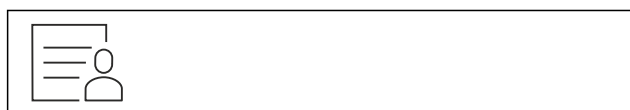


Fig. 20

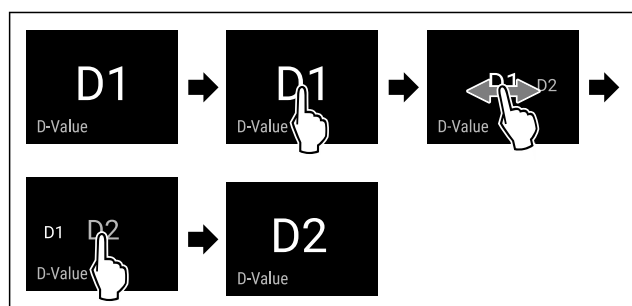


Fig. 21 Przykładowa prezentacja: Przejście z D1 na D2.

- ▶ Wykonać czynności zgodnie z ilustracją.
- ▷ D-Value została ustawiona.

SuperCool

Dzięki tej funkcji można przetestować się na maksymalną wydajność chłodzenia. Dzięki temu można osiągnąć niższą temperaturę chłodzenia.

Funkcja ta odnosi się do chłodziarki Fig. 1 (A)

Zastosowanie:

- Szybko schłodzić duże ilości żywności.

Aktywacja / dezaktywacja funkcji

- ▶ Włożyć towar do chłodziarki: Aktywować tę funkcję podczas wkładania towaru.
- ▶ Aktywować / dezaktywować .

-lub-

- ▶ Aktywować / dezaktywować poprzez SmartDevice-App.

Funkcja zostanie automatycznie dezaktywowana. Następnie urządzenie kontynuuje pracę w normalnym trybie pracy. Temperatura ustawia się na ustawioną wartość.

PowerCool

Za pomocą tej funkcji można aktywować lub dezaktywować tryb PowerCool. PowerCool zapewnia optymalne rozwarstwienie temperaturowe do chłodzenia żywności.

Funkcja ta odnosi się do chłodziarki.

Zastosowanie:

- przy wysokiej temperaturze w pomieszczeniu (powyżej ok. 35 °C)
- przy wysokiej wilgotności powietrza, np. w dni letnie
- podczas przechowywania wilgotnych towarów, aby uniknąć kondensacji pary wodnej we wnętrzu

Wskazówka

Wentylator może pracować również wtedy, gdy funkcja jest wyłączona. Zapewnia w ten sposób optymalny rozkład temperatury w urządzeniu.

Jeśli funkcja jest aktywna, urządzenie pracuje z większą mocą. Może to tymczasowo zwiększyć hałas pracy urządzenia i zwiększyć zużycie energii.

Aktywacja PowerCool

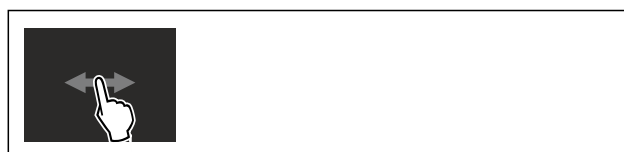


Fig. 22

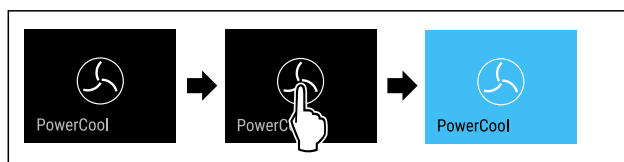


Fig. 23

- ▶ Wykonać czynności zgodnie z ilustracją.
- ▷ Funkcja PowerCool jest aktywna.
- ▷ Zużycie energii przez urządzenie jest nieznacznie zwiększone.

Dezaktywacja PowerCool



Fig. 24

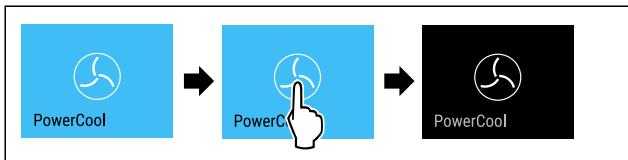


Fig. 25

- ▶ Wykonać czynności zgodnie z ilustracją.
- ▷ PowerCool jest dezaktywowany.



HolidayMode

Funkcja ta dba o najniższe zużycie energii w przypadku dłuższej nieobecności. Temperatura sekcji chłodzenia jest ustawiona na 15 °C i wyświetlana na ekranie statusu po jej osiągnięciu.

Zastosowanie:

- Oszczędność energii podczas dłuższej nieobecności.
- Unikanie przykrych zapachów i tworzenia się pleśni podczas dłuższej nieobecności.

Aktywacja / dezaktywacja funkcji

- ▶ Opróżnić całkowicie chłodziarkę.
- ▶ Aktywować / dezaktywować.
- ▷ Aktywowano: Temperatura chłodzenia wzrasta.
- ▷ Deaktywowano: przywrócona zostanie wcześniej ustawiona temperatura.



SabbathMode

Za pomocą tej funkcji można aktywować lub dezaktywować tryb SabbathMode. W przypadku aktywacji tej funkcji następuje wyłączenie niektórych funkcji elektronicznych. Dzięki temu urządzenie spełnia religijne wymogi w okresie świąt żydowskich, jak np. szabat i odpowiada certyfikatowi koszerności STAR-K.

Stan urządzenia przy aktywnym trybie SabbathMode
Na wskaźniku statusu wyświetla się stale tryb SabbathMode.
Na wyświetlaczu wszystkie funkcje poza funkcją Dezaktywacja SabbathMode są zablokowane.
Aktywne funkcje pozostają aktywne.
Wyświetlacz pozostaje jasny, gdy drzwi zostaną zamknięte.
Oświetlenie wewnętrzne jest nieaktywne.
Przypomnienia nie są wykonywane. Ustawiony przedział czasu zostaje wstrzymany.
Przypomnienia i ostrzeżenia nie są wyświetlane.
Brak alarmu otwartych drzwi.
Brak alarmu temperatury.
Cykl rozmrażania pracuje przez zadany czas bez uwzględnienia użytkownika urządzenia.

Stan urządzenia przy aktywnym trybie SabbathMode

Po awarii zasilania urządzenie powraca do trybu SabbathMode.

Stan urządzenia

Wskazówka

Urządzenie to posiada certyfikat Instytutu „Institute for Science and Halacha”. (www.machonhalacha.co.il)

Listę urządzeń z certyfikatem STAR-K zamieszczono na stronie www.star-k.org/appliances.

Aktywacja SabbathMode



OSTRZEŻENIE

Niebezpieczeństwo zatrucia wskutek spożycia zepsutej żywności!

Jeżeli po aktywacji SabbathMode wystąpiła awaria zasilania elektrycznego, na wskaźniku statusu nie wyświetli się żaden komunikat na temat awarii. Po usunięciu awarii zasilania elektrycznego urządzenie kontynuuje pracę w SabbathMode. W wyniku wystąpienia awarii zasilania elektrycznego może dojść do zepsucia żywności, a ich spożycie może być przyczyną zatrucia.

Po awarii zasilania elektrycznego:

- ▶ Nie spożywać żywności, która była zamrożona i doszło do jej rozmrożenia.

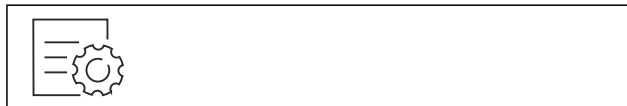


Fig. 26

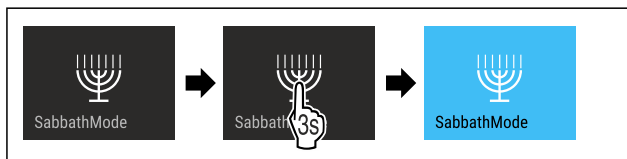


Fig. 27

- ▶ Wykonać czynności zgodnie z ilustracją.
- ▷ Funkcja SabbathMode jest aktywna.
- ▷ Na wskaźniku statusu wyświetla się stale tryb SabbathMode.

Dezaktywacja SabbathMode

Tryb SabbathMode zostanie dezaktywowany automatycznie po 80 godzinach. Funkcję SabbathMode można również dezaktywować ręcznie w dowolnym momencie:

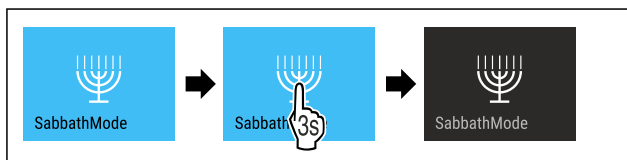


Fig. 28

- ▶ Wykonać czynności zgodnie z ilustracją.
- ▷ SabbathMode jest dezaktywowany.



EnergySaver

Za pomocą tej funkcji można aktywować lub dezaktywować tryb oszczędzania energii. Po włączeniu trybu oszczędzania energii zużycie energii spada, a temperatura w urządzeniu wzrasta. Żywność pozostaje świeża, ale skraca się jej termin przydatności do spożycia.

Strefa temperatury	Zalecane ustawienie (patrz Temperatura)	Temperatura przy aktywnym Energy-Saver
5 °C Chłodziarka	5 °C	7 °C

Temperatury

Aktywacja EnergySaver



Fig. 29

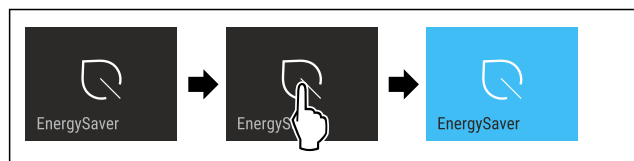


Fig. 30

- ▶ Wykonać czynności zgodnie z ilustracją.
- ▷ Aktywowano tryb oszczędzania energii.

Dezaktywacja EnergySaver



Fig. 31

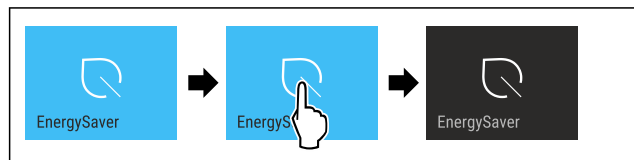


Fig. 32

- ▶ Wykonać czynności zgodnie z ilustracją.
- ▷ Dezaktywowano tryb oszczędzania energii.

CleaningMode

Za pomocą tej funkcji można aktywować lub dezaktywować tryb CleaningMode. CleaningMode pozwala na wygodne czyszczenie urządzenia.

To ustawienie odnosi się do chłodziarki.

Zastosowanie:

- Oczyszczyć chłodziarkę. (patrz 9.4 Czyszczenie urządzenia)

Stan urządzenia przy aktywnym trybie CleaningMode
Na wskaźniku statusu wyświetla się stale tryb Cleaning-Mode.
Chłodziarka jest wyłączona.
Przypomnienia i ostrzeżenia nie są wyświetlane. Brak sygnału dźwiękowego.

Stan urządzenia

Aktywacja CleaningMode



Fig. 33



Fig. 34

- ▶ Wykonać czynności zgodnie z ilustracją.
- ▷ Funkcja CleaningMode jest aktywna.
- ▷ Na wskaźniku statusu wyświetla się stale tryb Cleaning-Mode.

Dezaktywacja CleaningMode

Tryb CleaningMode zostanie dezaktywowany automatycznie po 60 minutach. Funkcję CleaningMode można również dezaktywować ręcznie w dowolnym momencie:



Fig. 35

- ▶ Wykonać czynności zgodnie z ilustracją.
- ▷ CleaningMode jest dezaktywowany.
- ▷ Urządzenie schładza się do wcześniej ustawionej temperatury.



Jasność wyświetlacza

Ta funkcja służy do stopniowej regulacji jasności wyświetlacza.

Można ustawić następujące poziomy jasności:

- 40 %
- 60 %
- 80 %
- 100% (ustawienie domyślne)

Ustawianie jasności wyświetlacza

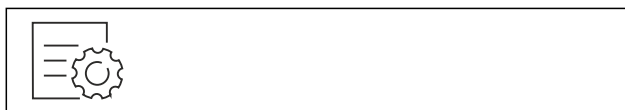


Fig. 36

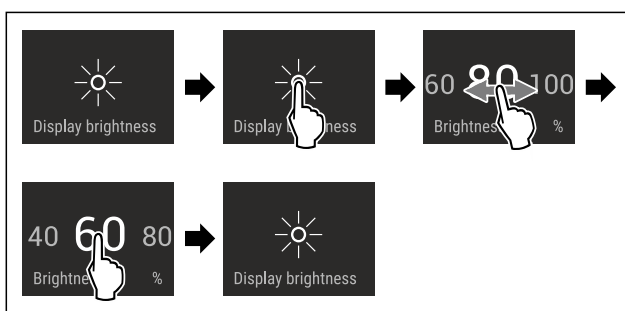


Fig. 37 Przykładowa prezentacja: Przejście z 80% na 60%.

- ▶ Wykonać czynności zgodnie z ilustracją.
- ▷ Jasność wyświetlacza została ustawiona.



Alarm otwartych drzwi

To ustawienie pozwala na ustawienie czasu, w którym rozlega się dźwięk alarmu otwartych drzwi (patrz Zamknięcie drzwi).

Można ustawić następujące wartości:

- 1 min
- 2 min
- 3 min
- Wył.

Wybór ustawienia

- ▶ Ustawianie wartości (patrz 7.3 Komunikaty o błędach).



Blokada wprowadzania

Za pomocą tej funkcji można aktywować lub dezaktywować blokadę wprowadzania. Za pomocą blokady wprowadzania można zapobiegać przypadkowej obsłudze urządzenia, np. przez dzieci.

Zastosowanie:

- Należy unikać niezamierzonych zmian funkcji.
- Unikać niezamierzonego wyłączenia urządzenia.
- Unikać niezamierzonego ustawiania temperatury.

Aktywacja blokady wprowadzania

Po aktywacji blokady wprowadzania nadal można poruszać się po menu, ale nie można wybierać ani zmieniać innych funkcji.



Fig. 38

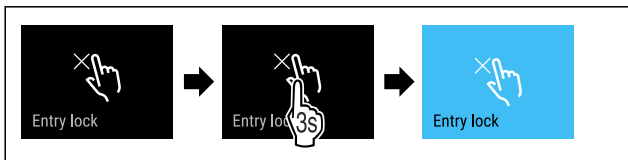


Fig. 39

- ▶ Wykonać czynności zgodnie z ilustracją.
- ▷ Blokada wprowadzania jest aktywowana.

Dezaktywacja blokady wprowadzania



Fig. 40

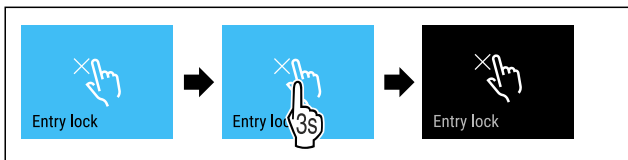


Fig. 41

- ▶ Wykonać czynności zgodnie z ilustracją.
- ▷ Blokady wprowadzania jest dezaktywowana.



Język

Przy pomocy tej funkcji można ustawić język wyświetlacza.

Można ustawić następujące języki:

- Niemiecki
- Angielski
- Francuski
- Hiszpański
- Włoski
- Holenderski
- Czeski
- Polski
- Portugalski
- Rosyjski
- Chiński

Ustawianie języka

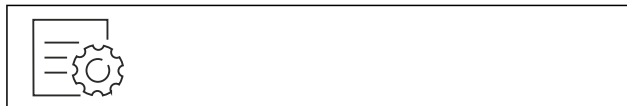


Fig. 42

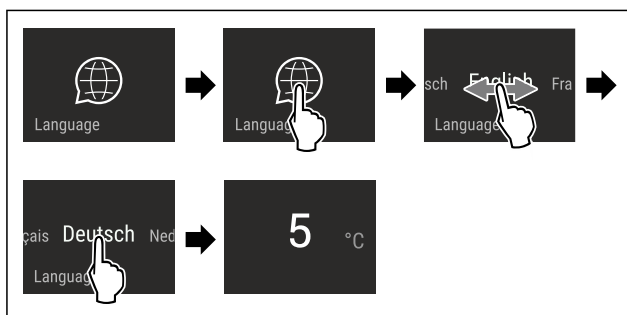


Fig. 43 Przykładowa prezentacja w zależności od języka i temperatury

- ▶ Wykonać czynności zgodnie z ilustracją.
- ▷ Język jest ustawiony.
- ▷ Wskaźnik przeskakuje wstecz do wskaźnika statusu.




Informacja

To ustawienie pozwala na odczytanie informacji o urządzeniu i dostęp do menu klienta.

Można odczytać następujące informacje:

- Nazwa modelu
- Index
- Numer seryjny
- Numer serwisowy

Pobieranie informacji dotyczących urządzenia

- ▶ Przesunąć na wyświetlaczu, aż do wyświetlenia ustawień 
- ▶ Potwierdzić wyświetlacz.
- ▶ Przesunąć na wyświetlaczu, aż do wyświetlenia informacji.
- ▶ Odczytać informacje dotyczące urządzenia.



Przypomnienie

Przypomnienia są sygnalizowane akustycznie za pomocą sygnału dźwiękowego i wizualnie za pomocą symbolu na wyświetlaczu. Sygnał dźwiękowy będzie się zwiększał i stawał się coraz głośniejszy do zakończenia komunikatu.



Wymiana filtra z węglem aktywowanym FreshAir

Komunikat ten pojawia się, gdy konieczna jest wymiana filtra powietrza.

- ▶ Filtr powietrza należy wymieniać co sześć miesięcy.
- ▶ Potwierdzić komunikat.
- ▷ Ponownie rozpoczyna się przedział czasowy konserwacji.
- ▷ Filtr powietrza gwarantuje optymalną jakość powietrza w urządzeniu chłodzącym.

Aktywowanie ustawienia

- ▶ Aktywować / dezaktywować .



Tryb Demo

Tryb demo jest specjalną funkcją dla sprzedawców, którzy chcą dysponować funkcjami urządzenia. W przypadku aktywacji trybu Demo następuje dezaktywacja wszystkich funkcji chłodzenia.

Gdy po włączeniu urządzenia na wskaźniku statusu pojawi się symbol „Demo”, tryb Demo jest już aktywny.

W przypadku aktywacji i dezaktywacji trybu Demo następuje przywrócenie ustawień fabrycznych urządzenia. (patrz Resetowanie do ustawień fabrycznych)

Aktywacja trybu Demo



Fig. 44

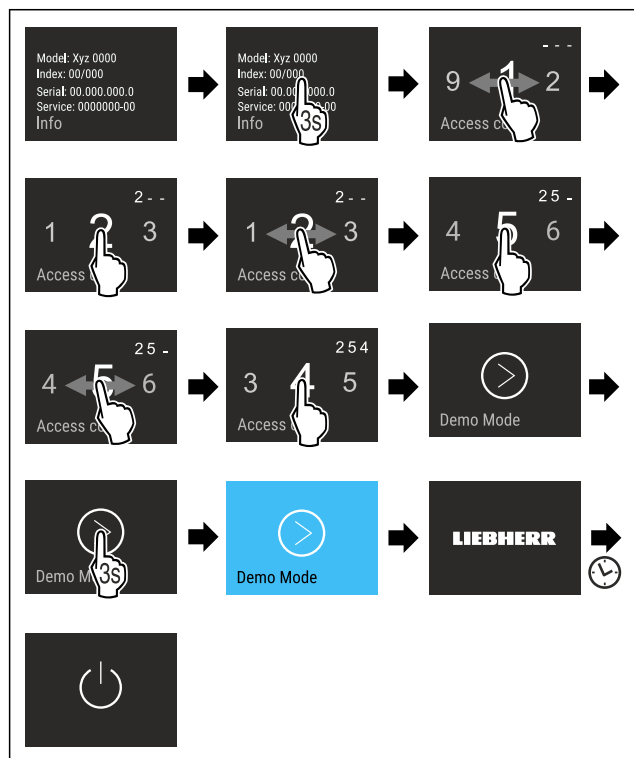


Fig. 45

- ▶ Wykonać czynności zgodnie z ilustracją.
- ▷ Tryb Demo jest aktywny.
- ▷ Urządzenie jest wyłączone.
- ▶ Włączyć urządzenie. (patrz 4.1 Włączanie urządzenia (pierwsze uruchomienie))
- ▷ Na wskaźniku statusu wyświetla się „Demo”.

Dezaktywacja trybu Demo



Fig. 46

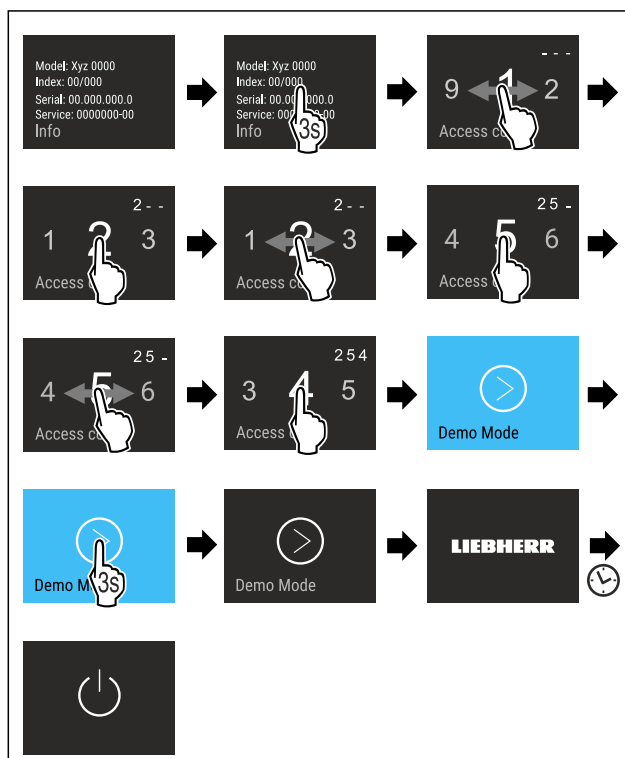


Fig. 47

- ▶ Wykonać czynności zgodnie z ilustracją.
- ▷ Tryb Demo jest nieaktywny.
- ▷ Urządzenie jest wyłączone.
- ▶ Włączyć urządzenie. (patrz 4.1 Włączanie urządzenia (pierwsze uruchomienie))
- ▷ Urządzenie jest resetowane do ustawień fabrycznych.



Resetowanie do ustawień fabrycznych

Ta funkcja umożliwia przywrócenie wszystkich ustawień do domyślnych ustawień fabrycznych. Wszystkie dotychczasowe ustawienia zostaną przywrócone do ustawień oryginalnych.

Wykonanie resetowania



Fig. 48

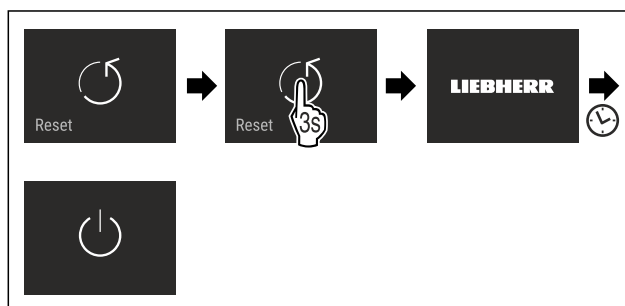


Fig. 49

Wypożenie

- ▶ Wykonać czynności zgodnie z ilustracją.
- ▷ Urządzenie jest zresetowane.
- ▷ Urządzenie jest wyłączone.
- ▶ Ponownie uruchomić urządzenie. (patrz 4.1 Włączanie urządzenia (pierwsze uruchomienie))

7.3 Komunikaty o błędach

Na wyświetlaczu pojawiają się komunikaty o błędach. Istnieją dwie kategorie komunikatów o błędach:

Kategoria	Znaczenie
Komunikat	Przypomina procesy ogólne. Aby rozwiązać problem z komunikatem, można wykonać następujące operacje.
Ostrzeżenie	Pojawia się w przypadku usterki w działaniu. Oprócz wskazania na wyświetlaczu pojawia się sygnał dźwiękowy. Sygnał dźwiękowy staje się coraz głośniejszy, dopóki nie potwierdzi się wyświetlenia ekranu puknięciem w niego. Prostsze usterki w działaniu można usuwać samodzielnie. W przypadku poważnych usterek w działaniu należy skontaktować się z serwisem technicznym.

7.3.1 Ostrzeżenia



Zamknąć drzwi

Komunikat pojawia się, jeśli drzwi są otwarte zbyt długo.

Czas do pojawienia się komunikatu może być ustawiony .

- ▶ Zakończyć alarm: Potwierdzić komunikat.

-lub-

- ▶ Zamknąć drzwi.



Błąd

Ten komunikat pojawia się w przypadku błędu urządzenia. Jeden z elementów urządzenia wykazuje błąd.

- ▶ Otworzyć drzwi.
- ▶ Zanotować kod błędu.
- ▶ Potwierdzić komunikat.
- ▷ Sygnał akustyczny zostaje wyciszony.
- ▷ Wyświetli się wskaźnik statusu.
- ▶ Zamknąć drzwi.
- ▶ Zwrócić się do placówki serwisowej. (patrz 10.4 Punkt serwisowy)

8 Wypożenie

8.1 Półki

8.1.1 Przemieszczanie / wyjmowanie półek

Półki są zabezpieczone stoperami uniemożliwiającymi ich niezamierzone wysunięcie się.

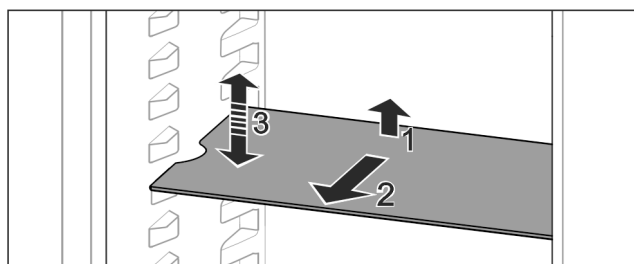


Fig. 50

- ▶ Półkę unieść i pociągnąć w przód.

- ▷ Boczne zagłębienie w pozycji nakładki.
- ▶ Przełożyć półkę: podnieść lub opuścić na dowolną wysokość i wsunąć.

-lub-

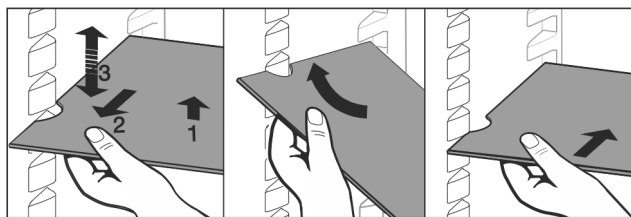


Fig. 51

- ▶ Wyjąć całkowicie półkę: wyciągnąć do przodu.
 - ▶ Ułatwione wyjmowanie: Ustawić półki pod ukosem.
 - ▶ Włożyć z powrotem półkę: wsunąć do oporu.
 - ▷ Stopery wskazują w dół.
 - ▷ Stopery znajdują się za przednią powierzchnią nakładki.
- Półkę nad półkami EasyFresh można wyjąć.

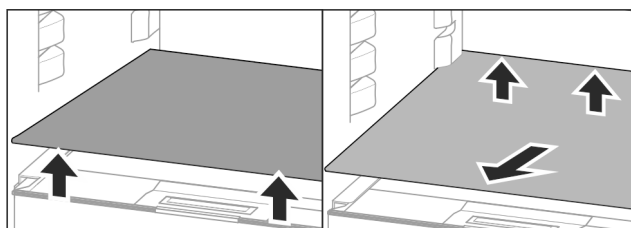


Fig. 52

Wyjmowanie półek:

- ▶ Podnieść przednią i tylną półkę.
- ▶ Wyjąć do przodu.

Nie należy umieszczać towaru na pokrywie komory pod spodem!

Wsuwanie półki:

- ▶ Ustawić półkę pod ukosem, nachyloną do tyłu w dół.
- ▷ Stopery wskazują w dół.
- ▶ Wsunąć półkę i odłożyć.

8.2 Dzielona półka środkowa

8.2.1 Korzystanie z dzielonej półki

Półki są zabezpieczone stoperami uniemożliwiającymi ich niezamierzone wysunięcie się.

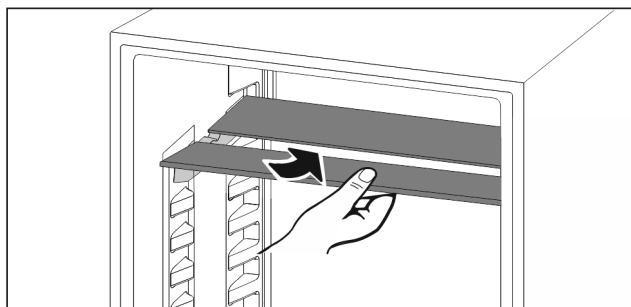


Fig. 53

- ▶ Wsunąć dzieloną półkę pod spód zgodnie z ilustracją.

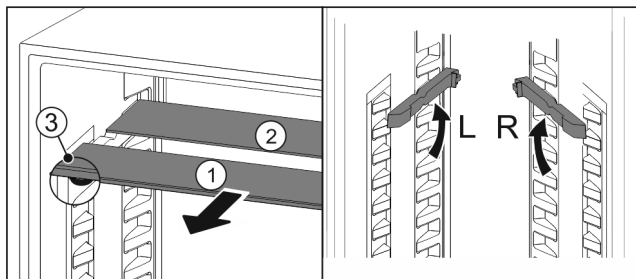


Fig. 54

Regulowanie wysokości:

- ▶ Wyciągnąć Fig. 54 (1) pojedynczo półki szklane do przodu.
- ▶ Wyciągnąć szyny nakładek z zatrzasku i zablokować na odpowiedniej wysokości.
- ▶ Przesunąć szklane płyty jedna po drugiej.
- ▷ Płaskie stopery z przodu, bezpośrednio za szyną nakładki.
- ▷ Wysoki stoper z tyłu.

Korzystanie z obu półek:

- ▶ Złapać jedną ręką dolną płytę szklaną i pociągnąć do przodu.
- ▷ Płyta szklana Fig. 54 (1) z listwą ozdobną znajduje się z przodu.
- ▷ Stopery Fig. 54 (3) wskazują w dół.

8.3 VarioSafe

VarioSafe zapewnia w chłodziarce miejsce dla małych produktów spożywczych, opakowań, tubek oraz szklanych pojemników.

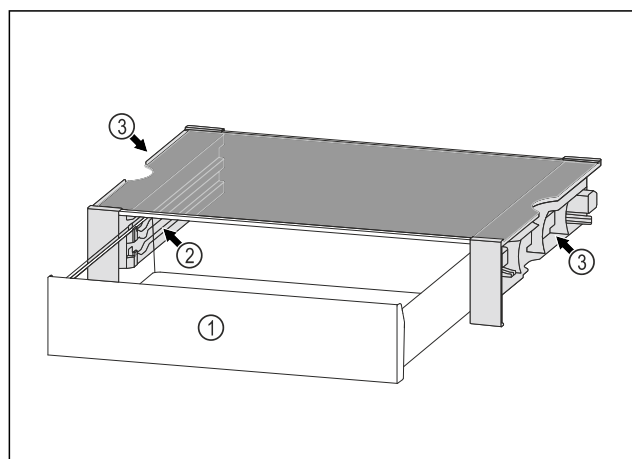


Fig. 55

(1) Szuflada VarioSafe

(3) Wycięcia na lewej i prawej ścianie bocznej

(2) Boczne ścianki z żebrami dla szuflady VarioSafe

8.3.1 Zakładanie VarioSafe

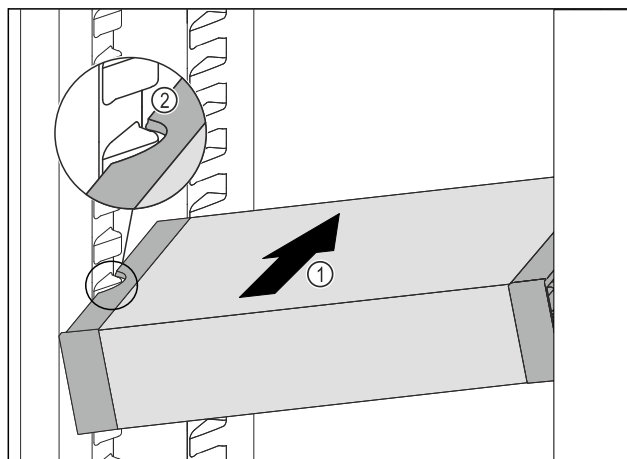


Fig. 56

- ▶ VarioSafe wsunąć ukośnie do chłodziarki Fig. 56 (1), aż boczne wycięcia Fig. 56 (2) VarioSafe będą się znajdować na wysokości żeber pojemnika w chłodziarce.

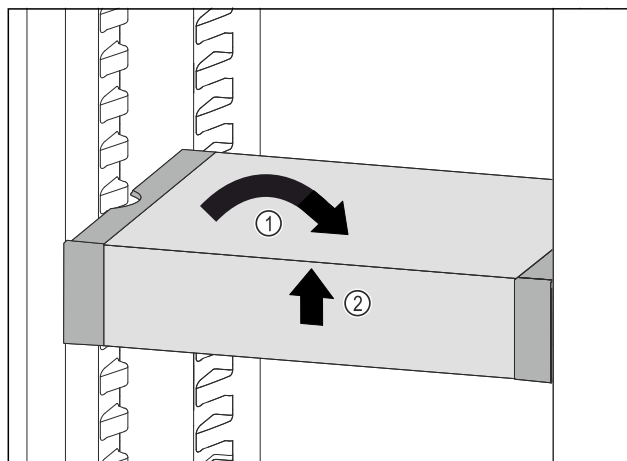


Fig. 57

- ▶ VarioSafe ustawić prosto. Fig. 57 (1)
- ▶ VarioSafe unieść z przodu. Fig. 57 (2)

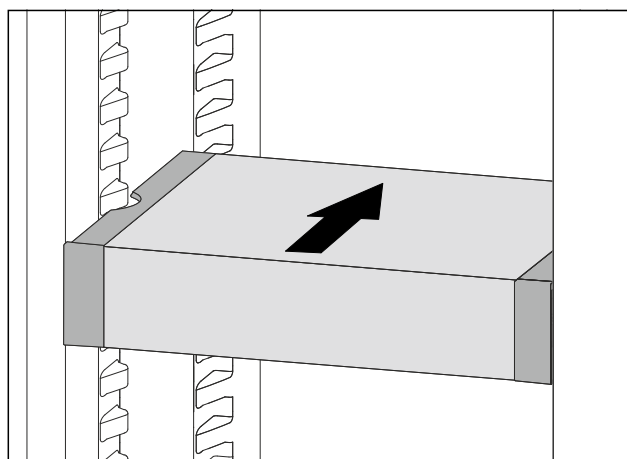


Fig. 58

- ▶ VarioSafe unieść w przód.
- ▶ VarioSafe wsunąć w tył.
- ▶ VarioSafe opuścić.
- ▷ VarioSafe zatrzaskuje się z przodu w sposób słyszalny.
- ▷ VarioSafe jest założona.

8.3.2 Przenoszenie VarioSafe

VarioSafe można wymienić w chłodziarce w całości.

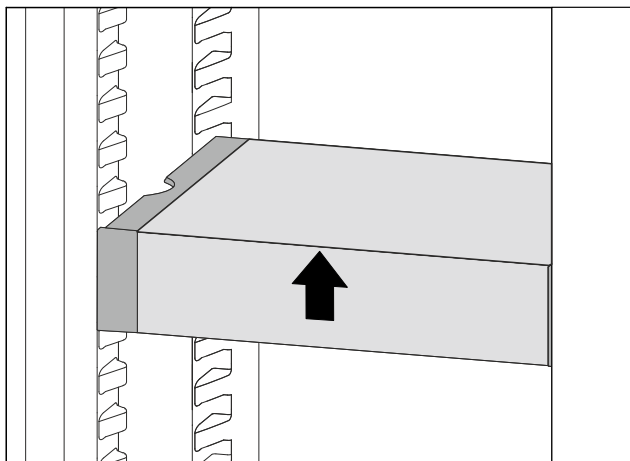


Fig. 59

- ▶ VarioSafe unieść z przodu.

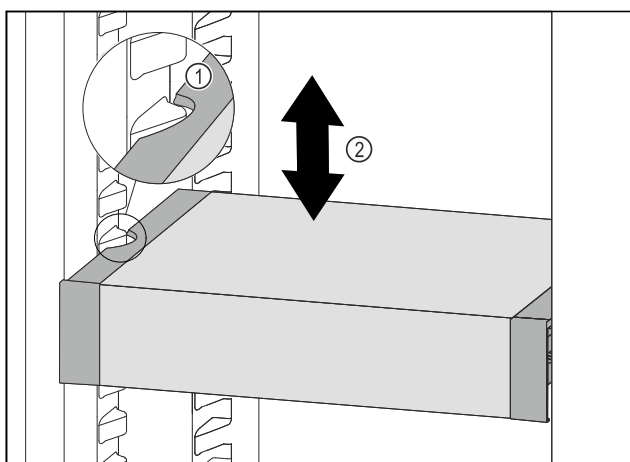


Fig. 60

- ▶ VarioSafe pociągnąć w przód, aż boczne wycięcia szuflady VarioSafe będą się znajdować na wysokości żeber pojemnika w chłodziarce.
- ▶ VarioSafe w chłodziarce przesunąć w górę lub w dół, aż zostanie osiągnięta żądana wysokość. Fig. 60 (2)

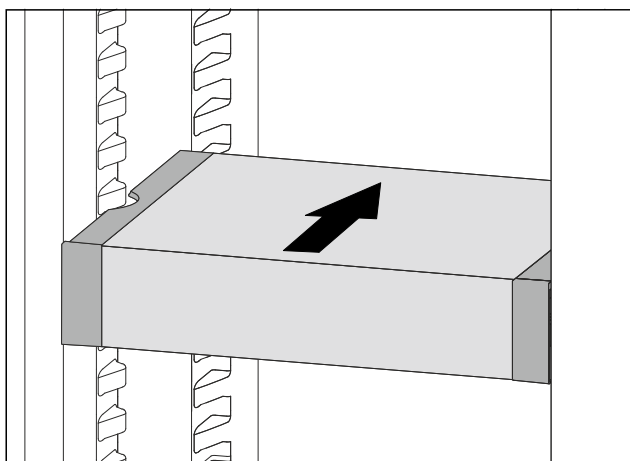


Fig. 61

- ▶ VarioSafe unieść z przodu.
- ▶ VarioSafe wsunąć w tył.
- ▷ VarioSafe zatrząskuje się z przodu w sposób słyszalny.
- ▷ Można regulować wysokość VarioSafe.

8.3.3 Przesuwanie szuflady VarioSafe

Wysokość VarioSafe można ustawiać na dwóch różnych wysokościach. Jeżeli w szufladzie VarioSafe mają być przechowywane wyższe artykuły spożywcze, szufladę VarioSafe należy wsunąć na niższe żebro. Jeżeli w szufladzie VarioSafe mają być przechowywane niższe artykuły spożywcze, szufladę VarioSafe należy wsunąć na wyższe żebro.

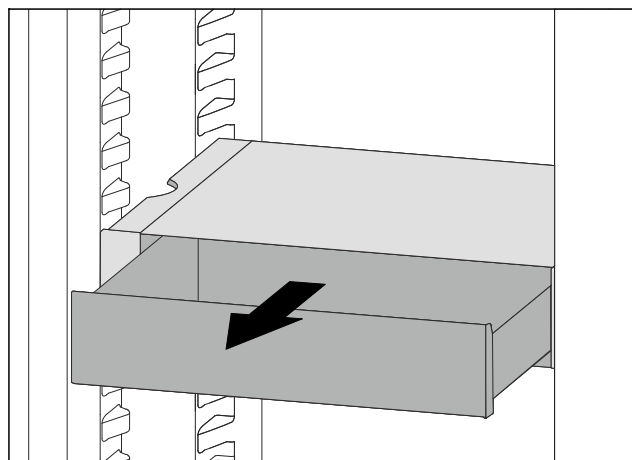


Fig. 62

- ▶ Szufladę VarioSafe wysunąć aż do oporu.
- ▶ Szufladę VarioSafe unieść z przodu.
- ▶ Szufladę VarioSafe wyjąć do przodu.

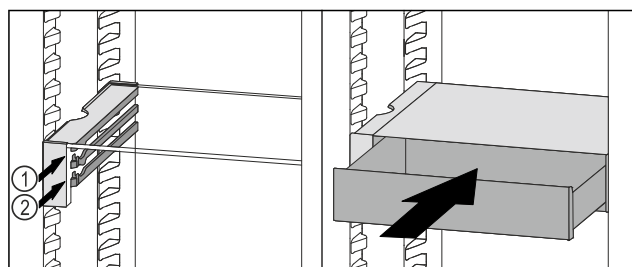


Fig. 63

- ▶ Szufladę VarioSafe unieść z przodu.
- ▶ Założyć szufladę VarioSafe za stoperami na wybranych żebrach Fig. 63 (1) lub Fig. 63 (2).
- ▷ Można regulować wysokość szuflady VarioSafe.

8.3.4 Wymywanie VarioSafe

VarioSafe można wyjąć w całości.

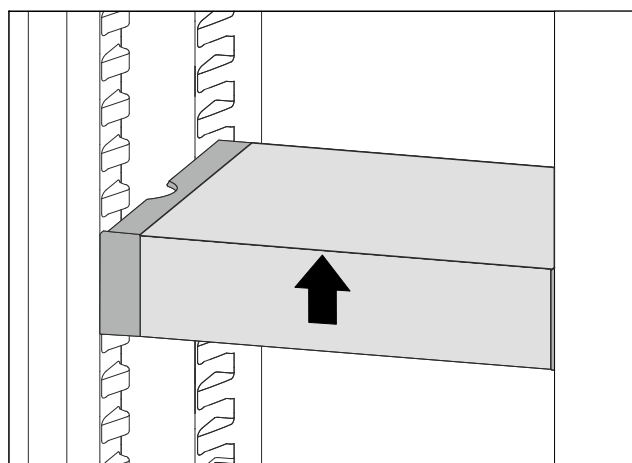


Fig. 64

- ▶ VarioSafe unieść z przodu.

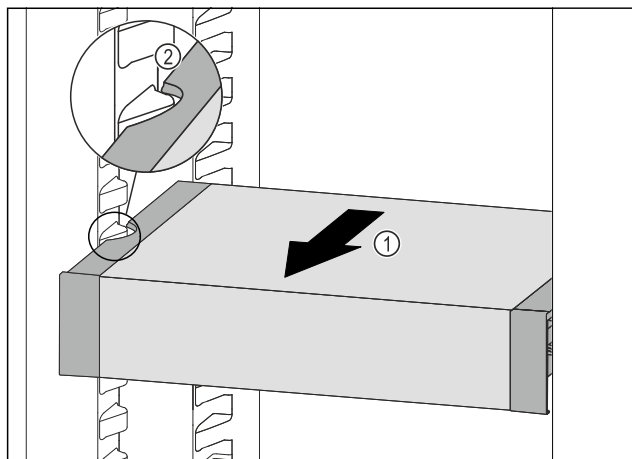


Fig. 65

- ▶ VarioSafe pociągnąć w przód Fig. 65 (1), aż boczne wycięcia szuflady VarioSafe będą się znajdować na wysokości zębów pojemnika w chłodziarce. Fig. 65 (2)

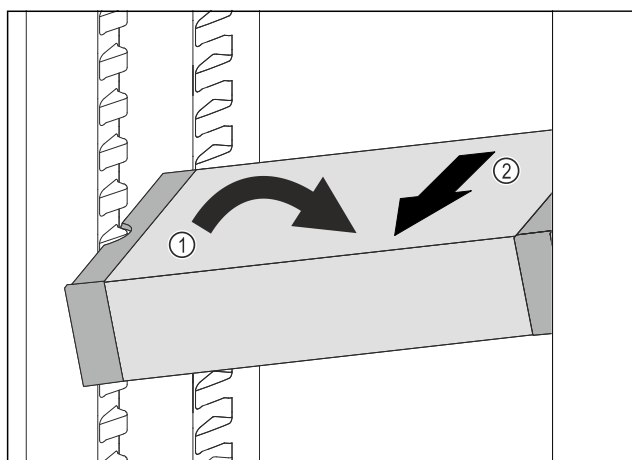


Fig. 66

- ▶ VarioSafe ustawić w chłodziarce pod skosem. Fig. 66 (1)
- ▶ VarioSafe wyjąć do przodu. Fig. 66 (2)
- ▷ VarioSafe jest wyjęta.

8.3.5 Rozkładanie VarioSafe

VarioSafe można rozłożyć na części w przypadku konieczności wyczyszczenia VarioSafe lub montażu/demontażu części zamiennych.

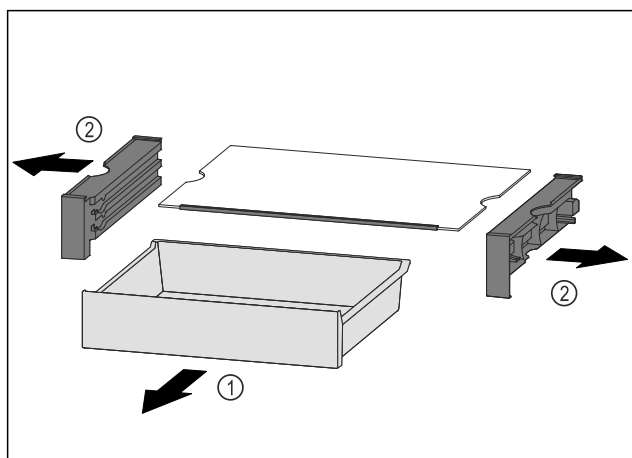


Fig. 67

- ▶ VarioSafe wyjąć w całości. (patrz 8.3.4 Wyjmowanie VarioSafe)
- ▶ VarioSafe rozłożyć zgodnie z ilustracją.

8.4 Szuflady

Szuflady można wyjąć do czyszczenia.

Wyjmowanie i wkładanie szuflad różni się w zależności od systemu wysuwania. Państwa urządzenie może zawierać różne systemy szuflad.

Wskazówka

Przy niewystarczającej wentylacji wzrasta zużycie energii, a wydajność chłodzenia spada.

- ▶ Nie zatykać otworów wentylatora wewnątrz na tylnej ścianie urządzenia!

8.4.1 Szuflada na szynach ślizgowych

Wyjmowanie szuflady

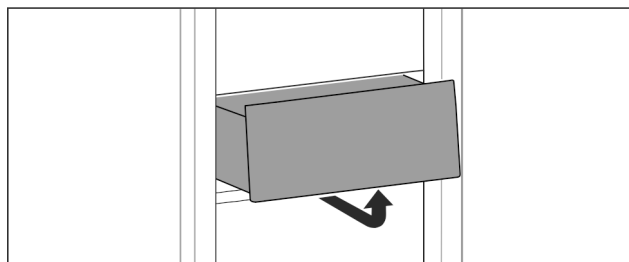


Fig. 68

- ▶ Wyjąć szufladę zgodnie z ilustracją.

Wkładanie szuflady

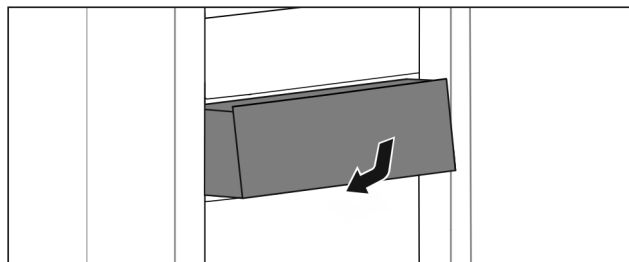


Fig. 69

- ▶ Wkładać szufladę zgodnie z ilustracją.

8.4.2 Szuflada na szynach teleskopowych

Szuflada jest prowadzona na wysuwanych szynach (szynach teleskopowych). Dostępne są szyny teleskopowe z pełnym wysuwem i szyny teleskopowe z częściowym wysuwem. Szuflady z pełnym wysuwem można całkowicie wyjmować z urządzenia. Szuflad z częściowym wysuwem nie można całkowicie wyjmować z urządzenia. System w Państwa urządzeniu jest uzależniony od typu urządzenia.

Częściowy wysuw chłodziarki

Wyjmowanie szuflady

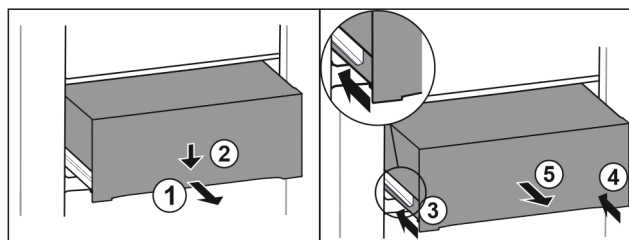


Fig. 70

- ▶ Wyciągnąć szufladę do połowy. Fig. 70 (1)
- ▶ Popchnąć szufladę z przodu w dół. Fig. 70 (2)
- ▶ Wsunąć lewą szynę o ok. 2 cm. Fig. 70 (3)
- ▶ Wsunąć prawą szynę o ok. 2 cm. Fig. 70 (4)
- ▶ Wyjąć szufladę do przodu. Fig. 70 (5)

Wyposażenie

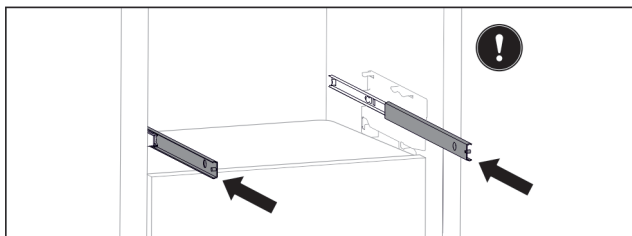


Fig. 71

Jeżeli szyny nie są całkowicie wsunięte po wyjęciu szuflady:

- ▶ Wsunąć całkowicie szyny.

Wkładanie szuflady

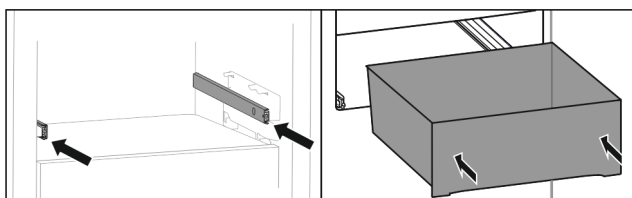


Fig. 72

- ▶ Wsunąć szyny.
- ▶ Założyć szufladę na szyny.
- ▶ Wsunąć szufladę do tyłu.

8.5 Pokrywa EasyFresh-Safe

Pokrywę komory można zdjąć do czyszczenia.

8.5.1 Wyjmowanie pokrywy komory

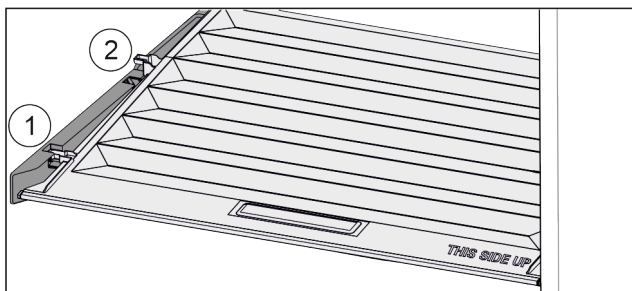


Fig. 73

Gdy szuflady są zdjęte:

- ▶ Pokrywę pociągnąć do przodu Fig. 73 (1), aż otworzy się w elementach trzymających.
- ▶ Podnieść tył od dołu i w wyjąć Fig. 73 (2) go do góry.

8.5.2 Zakładanie pokrywy komory

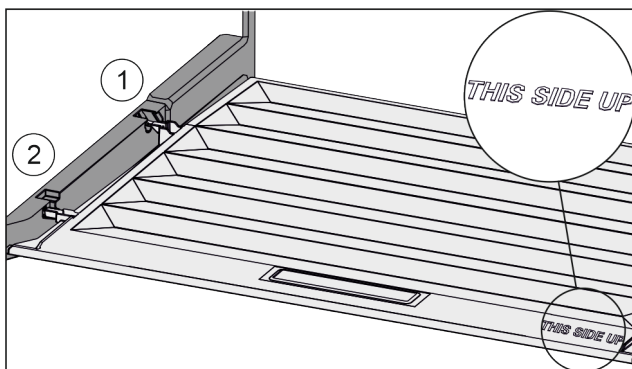


Fig. 74

W przypadku, gdy napis THIS SIDE UP znajduje się na górze:

- ▶ Ramiona pokrywy wprowadzić ponad otworem tylnego uchwytu Fig. 74 (1) i zazębnić z przodu w uchwycie Fig. 74 (2).

- ▶ Umieścić pokrywę w żądanej pozycji (patrz 8.6 Regulacja wilgotności).

8.6 Regulacja wilgotności

Wilgotność w szufladzie można regulować samodzielnie poprzez regulację pokrywy szuflady.

Pokrywa komory znajduje się bezpośrednio na górze szuflady i może być ukryta przez półki środkowe lub dodatkowe szuflady.

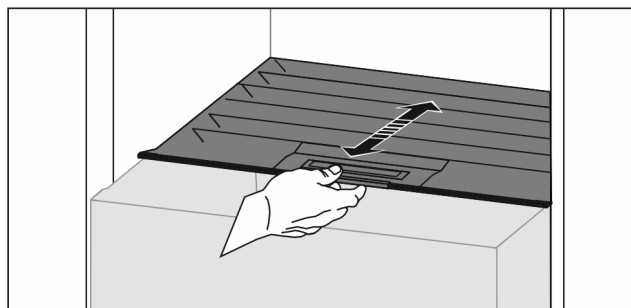


Fig. 75

Niska wilgotność powietrza

- ▶ Otworzyć szufladę.
- ▶ Pociągnąć szufladę do przodu.
- ▷ W przypadku zamkniętej szuflady: Szczelina między pokrywą a komorą.
- ▷ Wilgotność powietrza w Safe zmniejsza się.

Wysoka wilgotność powietrza

- ▶ Otworzyć szufladę.
 - ▶ Przesunąć pokrywę komory wstecz.
 - ▷ W przypadku zamkniętej szuflady: Pokrywa szczelnie zamyka komorę.
 - ▷ Wilgotność w Safe wzrasta.
- Jeżeli w komorze występuje zbyt duża wilgotność:
- ▶ Wybrać ustawienie „mniejsza wilgotność“.
 - lub-
 - ▶ Usunąć wilgoć ściereczką.

8.7 Płyty szklane

Płytę szklaną pod szufladami można wyjmować do czyszczenia.

8.7.1 Wyjmowanie / zakładanie płyty szklanej

Zagwarantować, aby spełnione zostały następujące warunki:

- Płyta szklana pod szufladą: Szuflada jest wyjęta. (patrz 8.4 Szuflady)

Wyjmowanie płyty szklanej

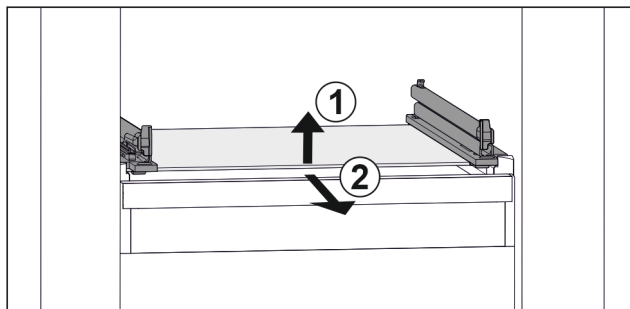


Fig. 76 Przykładowa prezentacja płyty szklanej

- ▶ Unieść płytę szklaną z przodu. Fig. 76 (1)
- ▶ Wyjąć płytę szklaną do przodu. Fig. 76 (2)

Zakładanie płyty szklanej

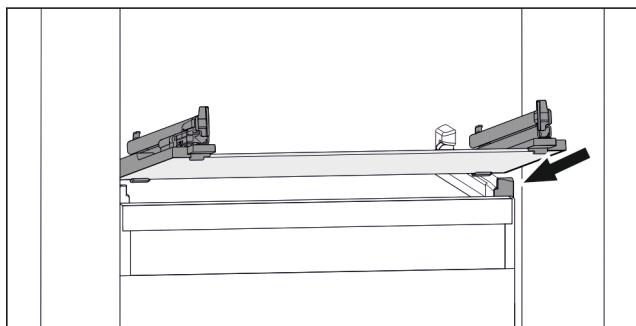


Fig. 77 Przykładowa prezentacja płyty szklanej

- ▶ Założyć płytę szklaną pod skosem za stoperami. (patrz Fig. 77)
- ▶ Opuścić płytę szklaną.
- ▶ Wsunąć płytę szklaną do tyłu.

8.8 Pojemnik na masło

8.8.1 Otwieranie / zamykanie pojemnika na masło

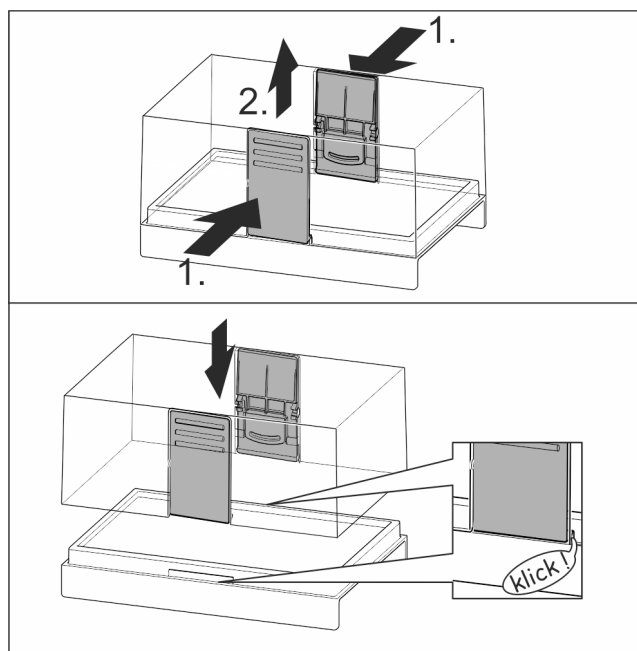


Fig. 78

8.8.2 Demontaż pojemnika na masło

Pojemnik na masło można zdemontować do czyszczenia.

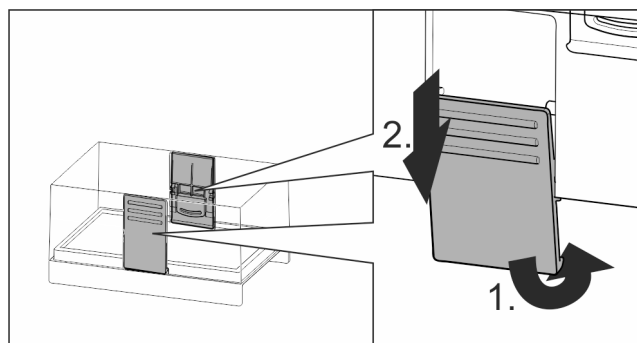


Fig. 79

- ▶ Zdemontować pojemnik na masło.

8.9 Półka na jajka

Półkę na jajka można wyciągać i odwracać. Obydwie części półki na jajka mogą być używane, np. w celu zaznaczenia różnic, takich jak data zakupu.

8.9.1 Korzystanie z półki na jajka

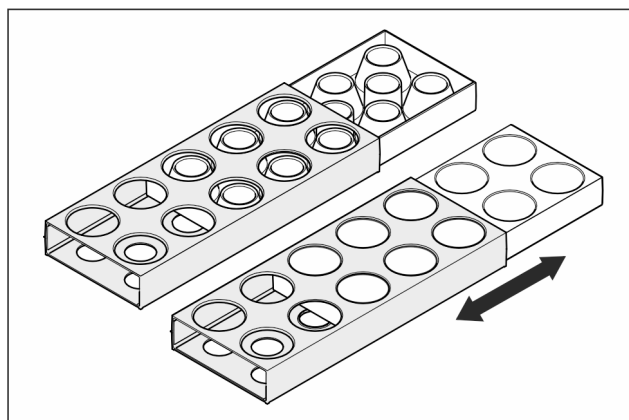


Fig. 80

- ▶ Strona górna: Przechowywać kurze jaja.
- ▶ Strona dolna: Przechowywać przepiórcze jaja.

8.10 Uchwyt butelek

8.10.1 Korzystanie z uchwytu na butelki

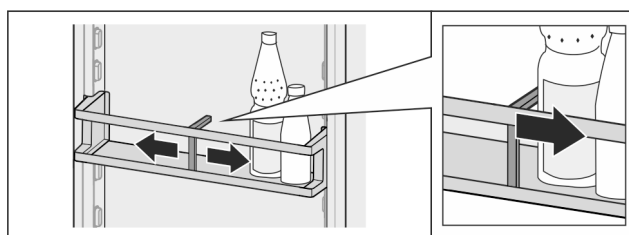


Fig. 81

- ▶ Wsunąć uchwyt na butelki.
- ▷ Butelki nie przewracają się.

8.10.2 Wyjmowanie uchwyt na butelki

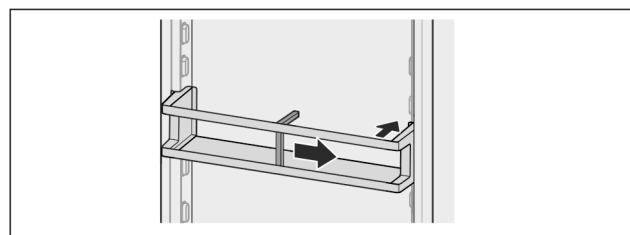


Fig. 82

- ▶ Wcisnąć uchwyt butelek aż do samej krawędzi.
- ▶ Wyjąć do tyłu.

9 Konserwacja

9.1 Filtr z węglem aktywowanym FreshAir-

Filtr z węglem aktywowanym FreshAir znajduje się w komorze nad wentylatorem.

Gwarantuje on optymalną jakość powietrza.

- Filtr z węglem aktywowanym należy wymieniać co 6 miesięcy.

Konserwacja

W przypadku aktywnej przypomnienia, na wyświetlaczu pojawia się komunikat informujący o konieczności wymiany.

- ❑ Filtr z węglem aktywowanym może być utylizowany razem z normalnymi odpadami komunalnymi.

Wskazówka

Filtr z węglem aktywnym FreshAir można nabyć w sklepie Liebherr-Hausgeräte na stronie internetowej home.liebherr.com/shop/de/deu/zubehor.html.

9.1.1 Wyjmowanie filtra z węglem aktywowanym FreshAir

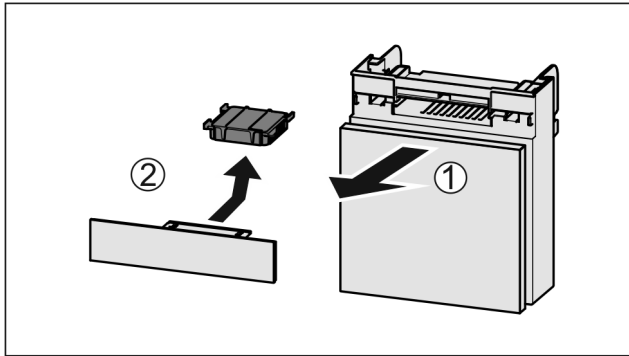


Fig. 83

- ▶ Wyciągnąć Fig. 83 (1) komorę do przodu.
- ▶ Wyjąć Fig. 83 (2) filtr z węglem aktywowanym.

9.1.2 Zakładanie filtra z węglem aktywowanym FreshAir

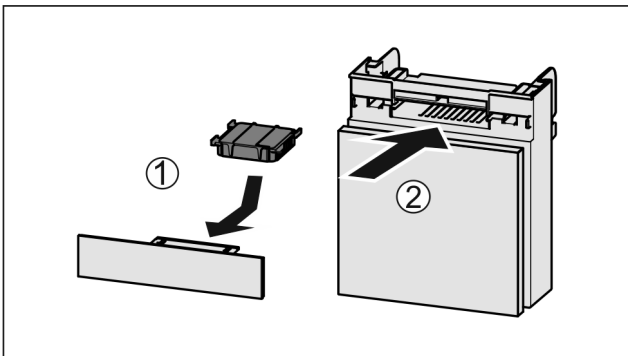


Fig. 84

- ▶ Wkładać Fig. 84 (1) filtr z węglem aktywnym zgodnie z ilustracją.
- ▷ Filtr z węglem aktywowanym zatrzaskuje się. Gdy filtr z węglem aktywowanym jest skierowany w dół:
- ▶ Wsunąć komorę Fig. 84 (2).
- ▷ Filtr z węglem aktywowanym jest gotowy do użytkowania.

9.2 Rozkładanie/montaż systemów wysuwania

9.2.1 Wskazówki dotyczące demontażu

Niektóre systemy wysuwania można rozkładać do czyszczenia. Państwa urządzenie może zawierać różne systemy szuflad.

Następujące systemy wysuwania można rozkładać lub nie:

System wysuwania	rozkładany / nierozkładany
Szuflada na szynach ślizgowych	nierozkładany

System wysuwania	rozkładany / nierozkładany
Częściowy wysuw chłodziarki	nierozkładany

9.3 Rozmrażanie urządzenia



OSTRZEŻENIE

Nieprawidłowe rozmrażanie urządzenia!
Zranienia i uszkodzenia.

- ▶ W celu przyspieszenia procesu rozmrażania nie należy używać żadnych przyrządów mechanicznych lub innych środków poza tymi zalecanymi przez producenta.
- ▶ Nie używać urządzeń elektrycznych do ogrzewania, urządzeń do czyszczenia parą pod ciśnieniem, otwartego ognia ani sprayów rozmrażających.
- ▶ Nie używać ostrych przedmiotów do usuwania lodu.

Rozmrażanie następuje automatycznie. Woda z rozmrażania spływa przez otwór odpływowy i odparowuje.

Dzięki zoptymalizowanej energetycznie kontroli urządzenia, w międzyczasie może tworzyć się warstwa szronu lub lodu.

- ▶ Regularnie czyścić otwór odpływowy (patrz 9.4 Czyszczenie urządzenia).

9.4 Czyszczenie urządzenia

9.4.1 Przygotowywanie



OSTRZEŻENIE

Niebezpieczeństwo porażenia prądem elektrycznym!

- ▶ Wyciągnąć wtyczkę chłodziarki lub odciąć dopływ prądu.



OSTRZEŻENIE

Zagrożenie pożarowe

- ▶ Nie uszkodzić układu obiegowego czynnika chłodniczego.

- ▶ Opróżnić urządzenie.
- ▶ Wyjąć wtyczkę sieciową.

-lub-

- ▶ Aktywować CleaningMode.

9.4.2 Czyszczenie obudowy

UWAGA

Niewłaściwe czyszczenie!

Uszkodzenia urządzenia.

- ▶ Należy używać tylko miękkich ściereczek do czyszczenia i neutralnych pod względem pH uniwersalnych środków czyszczących.
- ▶ Nie stosować gąbek szorujących lub drapiących lub wełny stalowej.
- ▶ Nie stosować ostrych, szorujących środków do czyszczenia, zawierających piasek, chlorki lub kwasy.



OSTRZEŻENIE

Niebezpieczeństwo obrażeń i uszkodzenia urządzenia przez gorącą parę!

Gorąca para może spowodować poparzenia oraz uszkodzenia powierzchni urządzenia.

- ▶ Do czyszczenia nie używać myjek parowych!

- ▶ Wycierać obudowę miękką, czystą ściereczką. Przy silnych zabrudzeniach należy użyć letniej wody z neutralnym środkiem czyszczącym. Szklane powierzchnie można dodatkowo czyścić płynem do szyb.

9.4.3 Czyszczenie wnętrza

UWAGA

Niewłaściwe czyszczenie!
Uszkodzenia urządzenia.

- ▶ Należy używać tylko miękkich ściereczek do czyszczenia i neutralnych pod względem pH uniwersalnych środków czyszczących.
 - ▶ Nie stosować gąbek szorujących lub drapiących lub wetny stalowej.
 - ▶ Nie stosować ostrych, szorujących środków do czyszczenia, zawierających piasek, chlorki lub kwasy.
-
- ▶ Powierzchnie z tworzywa sztucznego: czyścić ręcznie miękką, czystą ściereczką, letnią wodą i odrobiną płynu do mycia naczyń.
 - ▶ Powierzchnie metalowe: czyścić ręcznie miękką, czystą ściereczką, letnią wodą i odrobiną płynu do mycia naczyń.
 - ▶ Otwór odpływowy: usunąć osady za pomocą cienkiego przedmiotu, np. wacika kosmetycznego.

9.4.4 Czyszczenie wyposażenia

UWAGA

Niewłaściwe czyszczenie!
Uszkodzenia urządzenia.

- ▶ Należy używać tylko miękkich ściereczek do czyszczenia i neutralnych pod względem pH uniwersalnych środków czyszczących.
- ▶ Nie stosować gąbek szorujących lub drapiących lub wetny stalowej.
- ▶ Nie stosować ostrych, szorujących środków do czyszczenia, zawierających piasek, chlorki lub kwasy.

Czyszczenie miękką, czystą ściereczką, letnią wodą i odrobiną płynu do mycia naczyń:

- Półka w drzwiach
- VarioSafe
- Pokrywa EasyFresh-Safe
- Szuflada

Czyszczenie wilgotną ściereczką:

- Szyny teleskopowe
Należy przestrzegać: Smar w prowadnicach służy smarowaniu i nie może zostać usunięty!

Czyszczenie w zmywarce do 60 °C:

- Półka w drzwiach
- VarioBox
- Uchwyt butelek
- Półka
- Dzielona półka środkowa
- Element trzymający dzielonej półki środkowej
- Półka na jajka
- Pojemnik na masło
- ▶ Rozłożyć wyposażenie, patrz dany rozdział.
- ▶ Oczyszczyć wyposażenie.

9.4.5 Po czyszczeniu

- ▶ Wytrzeć do sucha urządzenie i elementy wyposażenia.
- ▶ Podłączyć urządzenie i włączyć go.
Gdy temperatura jest wystarczająco niska:
- ▶ Włożyć artykuły spożywcze.
- ▶ Powtarzać czyszczenie regularnie.

10 Wsparcie klienta

10.1 Dane techniczne

Zakres temperatury	
Chłodzenie	2 °C do 9 °C

Dla urządzeń z połączeniem WLAN:

Dane dotyczące częstotliwości	
Pasma częstotliwości	2,4 GHz
Maksymalna moc promieniowana	< 100 mW
Cel zastosowania urządzenia radiowego	Połączenie z lokalną siecią WLAN w celu przesyłania danych

10.2 Odgłosy towarzyszące pracy

Urządzenie powoduje różne odgłosy użytkowania podczas pracy.

- W przypadku **niskiej wydajności chłodzenia**, urządzenie pracuje energooszczędnie, ale dłużej. Głośność jest **mniejsza**.
- W przypadku **wysokiej wydajności chłodzenia**, żywność jest szybciej schładzana. Głośność jest **większa**.

Przykłady:

- aktywowane funkcje (patrz 7.2 Funkcje urządzenia)
- pracujący wentylator
- świeżo włożona żywność
- wysoka temperatura otoczenia
- długo otwarte drzwi

Hałas	Możliwa przyczyna	Rodzaj hałasu
Bulgotanie i szemranie	Czynnik chłodniczy przepływa w obiegu chłodniczym.	normalny hałas roboczy
Prychanie i syczenie	Czynnik chłodniczy rozpryskuje się w obiegu chłodniczym.	normalny hałas roboczy
Buczenie	Urządzenie chłodzi. Głośność zależy od wydajności chłodzenia.	normalny hałas roboczy
Odgłosy szurania	Drzwi z przepustnicą zamykającą są otwierane i zamykane.	normalny hałas roboczy
Brzęczenie i szeleszczenie	Wentylator pracuje.	normalny hałas podczas pracy
Klikanie	Komponenty są włączane i wyłączane.	normalny hałas przetaczania
Grzechotanie lub buczenie	Zawory lub kłapy są aktywne.	normalny hałas przetaczania

Hałas	Możliwa przyczyna	Rodzaj hałasu	Usuwanie
wibracji	Nieodpowiednia budowa	Błędny hałas	Ustawić urządzenie w pozycji poziomej za pomocą nóżek.
Stukotanie	Wyposażenie Przedmioty we wnętrzu urządzenia	Błędny hałas	Zamocować części sprzętu. Zostawić przestrzeń pomiędzy przedmiotami.

10.3 Zakończenie techniczne

Urządzenie zostało skonstruowane i wyprodukowane w sposób zapewniający jego bezawaryjne działanie i dużą żywotność. Jeżeli jednak podczas użytkowania wystąpi zakończenie, należy upewnić się najpierw, czy nie wystąpiło ono na skutek niewłaściwej obsługi. W takim przypadku będziemy zmuszeni do obciążenia Państwa kosztami naprawy także w okresie gwarancyjnym.

Następujące zakończenia można usuwać samemu.

10.3.1 Funkcja urządzenia

Błąd	Przyczyna	Usunięcie
Urządzenie nie pracuje.	→ Urządzenie nie jest włączone.	▶ Włączyć urządzenie.
	→ Wtyk sieciowy nie jest dobrze wetknięty do gniazda.	▶ Sprawdzić wtyk sieciowy.
	→ Bezpiecznik gniazda nie jest sprawny.	▶ Sprawdzić bezpiecznik.
	→ Awaria zasilania	▶ Trzymać urządzenie zamknięte. ▶ Chronić żywność: ułożyć akumulatory chłodnicze od góry na żywności lub skorzystać z decentralnej zamrażarki, jeżeli awaria zasilania utrzymuje się przez dłuższy czas. ▶ Nie zamrażać ponownie rozmrożonych produktów spożywczych.
	→ Wtyczka urządzenia nie jest dobrze wetknięta do urządzenia.	▶ Skontrolować wtyczkę urządzenia.
Temperatura nie jest wystarczająco niska.	→ Drzwi urządzenia nie są dobrze zamknięte.	▶ Zamknąć drzwi urządzenia.
	→ Wentylacja jest niewystarczająca.	▶ Odstąpić i wyczyścić kratkę wentylacyjną.
	→ Temperatura otoczenia jest za wysoka.	▶ Rozwiązanie problemu: (patrz 1.4 Zakres zastosowania urządzenia)
	→ Urządzenie było zbyt często otwierane lub było otwarte przez dłuższy czas.	▶ Odczekać, aż wymagana temperatura ustawi się automatycznie. W przeciwnym razie zwrócić się do punktu serwisowego. (patrz 10.4 Punkt serwisowy)
	→ Temperatura jest nieprawidłowo ustawiona.	▶ Ustawić niższą temperaturę i sprawdzić po 24 godzinach.
	→ Urządzenie stoi za blisko źródła ciepła (piec, ogrzewanie itd.).	▶ Zmienić miejsce ustawienia urządzenia lub źródła ciepła.
Uszczelka drzwi jest uszkodzona lub należy ją wymienić z innych powodów.	→ Uszczelka drzwi jest wymienna. Można ją wymienić bez stosowania jakichkolwiek narzędzi.	▶ Zwrócić się do punktu serwisowego. (patrz 10.4 Punkt serwisowy)
Urządzenie jest oblodzone lub skrapla się w nim woda.	→ Uszczelka drzwiowa mogła się wysunąć z rowka.	▶ Sprawdzić, czy uszczelka drzwi znajduje się w rowku.
Zewnętrzne powierzchnie urządzenia są ciepłe*.	→ Ciepło wytwarzane w obiegu chłodniczym jest wykorzystywane do przeciwdziałania skraplaniu się wody.	▶ To normalne zjawisko.

10.3.2 Wyposażenie

Błąd	Przyczyna	Usunięcie
Oświetlenie wewnętrzne nie świeci.	→ Urządzenie nie jest włączone.	▶ Włączyć urządzenie.
	→ Drzwi były otwarte dłużej niż przez 15 minut.	▶ Oświetlenie wewnętrzne wyłącza się automatycznie po około 15 minutach przy otwartych drzwiach.
	→ Oświetlenie LED lub osłonka są uszkodzone.	▶ Zwrócić się do punktu serwisowego. (patrz 10.4 Punkt serwisowy)

10.4 Punkt serwisowy

W pierwszej kolejności sprawdzić, czy błąd można usunąć samodzielnie (patrz 10 Wsparcie klienta) . W przeciwnym razie należy zwrócić się do punktu serwisowego.

Adres znajduje się w załączonej broszurze „serwisowej firmy Liebherr“ lub na stronie internetowej home.liebherr.com/service.



OSTRZEŻENIE

Niefachowa naprawa!
Obrażenia ciała.

- ▶ Naprawy i ingerencje w urządzenie lub przewód zasilający, które nie zostały wyraźnie opisane (patrz 9 Konserwacja) , należy zlecać wyłącznie placówce serwisowej.
- ▶ Uszkodzony przewód zasilający może być wymieniany wyłącznie przez producenta lub serwis klienta, bądź osobą o zbliżonych kwalifikacjach.
- ▶ W przypadku urządzeń z wtyczką do urządzeń nieemitujących ciepła wymianę może przeprowadzić klient.

10.4.1 Kontakt z punktem serwisowym

Upewnić się, że następujące informacje o urządzeniu zostały udostępnione:

- Nazwa urządzenia (model i indeks)
- Nr serwisowy (serwis)
- Nr seryjny (nr ser.)

▶ Informacje o urządzeniu można wywołać za pomocą wyświetlacza. (patrz Informacja)

-lub-

- ▶ Informacje o urządzeniu znajdują się na tabliczce znamionowej. (patrz 10.5 Tabliczka znamionowa)
- ▶ Informacje te należy zanotować.
- ▶ Powiadomić punkt serwisowy: Należy zgłaszać błędy i informacje o urządzeniu.
- ▷ Umożliwi to szybką i sprawną naprawę.
- ▶ Przestrzegać kolejnych wskazówek przekazanych przez punkt serwisowy.

10.5 Tabliczka znamionowa

Tabliczka znamionowa znajduje się za szufladami po wewnętrznej stronie urządzenia.

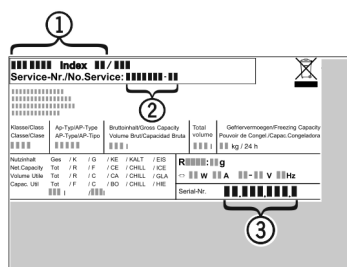


Fig. 85

- (1) Nazwa urządzenia
 - (2) Nr serwisowy
 - (3) Nr seryjny
- ▶ Odczytać informacje z tabliczki znamionowej.

11 Wyłączenie urządzenia

- ▶ Opróżnić urządzenie.
- ▶ Wyłączyć urządzenie. (patrz Wyłączanie urządzenia)
- ▶ Wyjąć wtyczkę sieciową.
- ▶ W razie potrzeby usunąć wtyczkę urządzenia: Wyjąć i jednocześnie poruszać od strony lewej do prawej.
- ▶ Oczyszczyć urządzenie. (patrz 9.4 Czyszczenie urządzenia)
- ▶ Pozostawić otwarte drzwi, aby zapobiec powstawaniu nieprzyjemnych zapachów.

12 Utylizacja

12.1 Przygotowanie urządzenia do utylizacji



Firma Liebherr stosuje w niektórych urządzeniach akumulatory. W UE, ze względu na ochronę środowiska, ustawodawca zobowiązał użytkownika końcowego do usunięcia tych akumulatorów przed utylizacją zużytego urządzenia. Jeśli urządzenie zawiera akumulatory, do urządzenia dołączona jest stosowna informacja.

Lampy Jeśli można usunąć lampy samodzielnie i w sposób nieniszczący, należy je również usunąć przed utylizacją.

- ▶ Wycofywanie urządzenia z użytku.
- ▶ Urządzenia z akumulatorami: wyjąć akumulatory. Opis, patrz rozdział **Konserwacja**.
- ▶ Jeśli to możliwe: wymontować lampy, nie niszcząc ich.

12.2 Utylizacja urządzenia w sposób przyjazny dla środowiska



Urządzenie zawiera wartościowe materiały. Należy je utylizować oddzielnie od niesortowanych odpadów domowych.



Akumulatory należy utylizować oddzielnie od starego urządzenia. W tym celu można bezpłatnie zwrócić akumulatory do punktów sprzedaży detalicznej i centrów recyklingu.

Lampy	Usunąć wymontowane lampy poprzez odpowiednie systemy zbiórki.
Dla Niemiec:	Urządzenie można utylizować bezpłatnie, korzystając z pojemników klasy 1 w lokalnych centrach recyklingu i materiałów. Przy zakupie nowej chłodziarko-zamrażarki i powierzchni sprzedaży > 400 m ² sprzedawcy będą również bezpłatnie odbierać stare urządzenie.

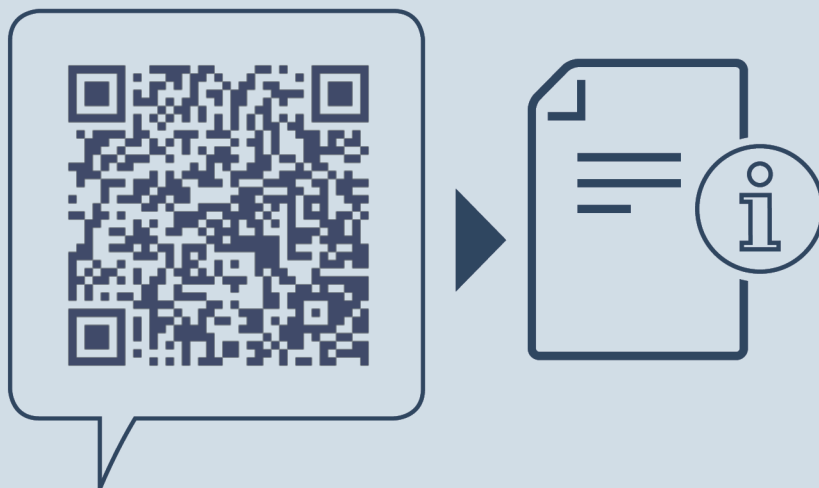


OSTRZEŻENIE

Wyciekający czynnik chłodniczy i olej!

Pożar. Zawarty w urządzeniu czynnik chłodniczy jest przyjazny dla środowiska, ale łatwopalny. Zawarty w urządzeniu olej jest również palny. Wyciekający czynnik chłodniczy i olej mogą ulec zapaleniu, jeżeli stężenie będzie wystarczająco wysokie lub zetkną się z zewnętrznymi źródłami ciepła.

- ▶ Nie uszkadzać przewodów rurowych obiegu środka chłodniczego i kompresora.
- ▶ Przetransportować urządzenie w taki sposób, aby go nie uszkodzić.
- ▶ Akumulatory, lampy i urządzenia należy utylizować zgodnie z powyższymi zaleceniami.



home.liebherr.com/fridge-manuals

PL

Data wydania: 20240130

**Nr artykułu-
indeks: 7083570-00**

Liebherr-Hausgeräte Marica E00D
Bezirk Plovdiv
4202 Radinovo
Bulgarien