



Instrucțiuni de montaj

Quality, Design and Innovation



home.liebherr.com/fridge-manuals




LIEBHERR


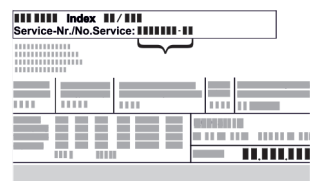




Instrucțiuni generale de siguranță

Conținut

1	Instrucțiuni generale de siguranță.....	2
2	Condiții de instalare.....	3
2.1	Șpațiu.....	3
2.2	Integrarea aparatului în linia bucătăriei.....	3
2.3	Instalarea mai multor aparate.....	5
2.4	Racord electric.....	5
3	Cote de montaj.....	5
4	Cerințe de ventilație.....	6
5	Racord de apă*.....	6
5.1	Cote pentru racordul de apă*.....	6
5.2	Presiunea apei.....	6
6	Transportarea aparatului.....	6
7	Despachetarea aparatului.....	6
8	Montarea distanțierelor de perete.....	7
9	Instalarea aparatului.....	7
10	Alinierea aparatului.....	7
11	După instalare.....	7
12	Evacuarea ambalajului la deșeurile.....	7
13	Explicitarea simbolurilor utilizate.....	8
14	Înlocuirea opritorului ușii.....	8
14.1	Demontarea amortizorului de închidere superior*.....	9
14.2	Demontarea amortizorului de închidere inferior*.....	10
14.3	Desprinderea racordului de cablu.....	12
14.4	Demontarea ușii superioare.....	12
14.5	Demontarea ușii inferioare.....	13
14.6	Mutarea pieselor de lagăr superioare.....	13
14.7	Mutarea pieselor lagărului mijlociu.....	15
14.8	Mutarea pieselor lagărului inferior.....	15
14.9	Mutarea pieselor de lagăr ușă.....	16
14.10	Mutarea mânerelor*.....	16
14.11	Montarea ușii inferioare.....	18
14.12	Montarea ușii superioare.....	18
14.13	Montarea racordului de cablu.....	19
14.14	Alinierea ușilor.....	19
14.15	Montarea amortizorului de închidere inferior.....	19
14.16	Montarea amortizorului de închidere superior.....	20
15	Racordarea aparatului la alimentarea cu apă*.....	21
15.1	Racordarea furtunului*.....	21
15.2	Verificarea sistemului de apă.....	22
16	Rezervor de apă*.....	22
16.1	Introducerea rezervorului de apă.....	22
17	Filtru de apă*.....	22
17.1	Introducerea filtrului de apă.....	23
18	Racordarea aparatului.....	23

Producătorul lucrează permanent la dezvoltarea tuturor tipurilor și modelelor. Din acest motiv, vă rugăm să înțelegeți că trebuie să ne rezervăm dreptul de a efectua modificări în ceea ce privește forma, dotarea și tehnica.

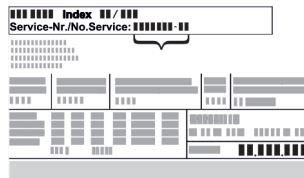
Simbol	Explicație
	Citirea manualului Pentru a vă familiariza cu toate avantajele oferite de noul dumneavoastră aparat, vă rugăm să citiți cu atenție indicațiile din prezentul manual de utilizare.

Simbol	Explicație
	Manualul complet pe internet Manualul amănunțit este disponibil pe internet prin scanarea codului QR de pe partea frontală a acestui manual sau prin introducerea numărului de service la home.liebherr.com/fridge-manuals . Găsiți numărul de service pe plăcuța de fabricație:  <i>Fig. Reprezentare exemplificativă</i>
	Verificarea aparatului Verificați toate piesele cu privire la daune din timpul transportului. Adresați-vă în caz de plângeri comerciantului sau serviciului pentru clienți.
	Abateri Manualul este valabil pentru mai multe modele, prin urmare sunt posibile unele abateri. Paragrafele, care sunt valabile numai pentru anumite aparate, sunt marcate cu o steluță (*).
	Instrucțiuni de manevrare și rezultatele acțiunii Instrucțiunile de manevrare sunt marcate cu o ▶. Rezultatele acțiunii sunt marcate cu o ▷.
	Videoclipuri Videoclipurile referitoare la aparate sunt disponibile pe canalul de YouTube al Liebherr-Hausgeräte.

1 Instrucțiuni generale de siguranță

- Păstrați cu grijă prezentele instrucțiuni de montaj, astfel încât să le aveți la îndemână în orice moment.
- Dacă retransmiteți aparatul, înmânați mai departe și instrucțiunile de montaj la posesorul ulterior.
- Pentru a utiliza aparatul conform prescripțiilor și în siguranță, citiți prezentele instrucțiuni de montaj cu atenție înainte de instalare și utilizare. Urmați în permanență instrucțiunile, indicațiile de securitate și indicațiile de avertizare cuprinse în acestea. Acestea sunt importante, astfel încât să puteți instala și exploata aparatul în siguranță și în stare impecabilă.
- Citiți mai întâi indicațiile de securitate generale din **instrucțiunile de utilizare**, care aparțin de prezentele instrucțiuni de montaj, din capitolul "Indicații de

securitate generale” și urmați-le. Dacă nu mai găsiți **instrucțiunile de utilizare**, puteți descărca **instrucțiunile de utilizare** de pe internet prin introducerea numărului de service la home.liebherr.com/fridge-manuals. Numărul de service se află pe plăcuța de fabricație:



- **Respectați indicațiile de avertizare și indicațiile suplimentare specifice din capitolele corespunzătoare, dacă instalați aparatul:**

	PERICOL	marchează o situație de pericol imediat, care va cauza vătămări corporale grave sau mortale dacă nu este evitată.
	AVERTIZARE	marchează o situație periculoasă, care ar putea cauza vătămări corporale grave sau mortale dacă nu este evitată.
	PRECAUȚIE	marchează o situație periculoasă, care ar putea cauza vătămări corporale ușoare sau medii dacă nu este evitată.
	ATENȚIE	marchează o situație periculoasă, care ar putea cauza pagube materiale dacă nu este evitată.
	Indicație	marchează indicații importante și sfaturi utile.

2 Condiții de instalare



AVERTIZARE

Pericol de incendiu din cauza umezelii!

Atunci când componentele conducătoare de electricitate sau cablul de alimentare cu energie electrică devin umede, se poate cauza un scurtcircuit.

- Aparatul este conceput pentru utilizarea în spații închise. Nu utilizați aparatul în aer liber, în zone umede sau în apropierea surselor de apă.

Utilizarea conform destinației

- Instalați și utilizați aparatul exclusiv în spații închise.

2.1 Spațiu



AVERTIZARE

Scăpări de agent frigorific și ulei!

Incendiu. Agentul frigorific utilizat este ecologic, dar inflamabil. Uleiul conținut este, de asemenea, inflamabil. Scăpările de agent frigorific și de ulei se pot aprinde în cazul unei concentrații corespunzătoare de ridicate și în contact cu o sursă de căldură externă.

- Nu deteriorați conductele circuitului de agent frigorific și ale compresorului.

- Atunci când aparatul este montat într-o zonă foarte umedă, pe partea exterioară a aparatului se poate forma apă de condens. Aveți grijă să fie asigurate întotdeauna o ventilație și o aerisire corespunzătoare la locul de instalare.
- Cu cât este mai mult agent frigorific în aparat, cu atât mai mare trebuie să fie spațiul în care stă aparatul. În spații prea mici, în cazul unei scurgeri, poate apărea un amestec gaz-aer inflamabil. Pentru fiecare 8 g de agent frigorific, spațiul de amplasare trebuie să fie de cel puțin 1 m³. Informații privind agentul frigorific utilizat găsiți pe plăcuța de fabricație din interiorul aparatului.

2.1.1 Postament în cameră

- Podeaua de la locul de instalare trebuie să fie orizontală și netedă.
- Baza aparatului trebuie să aibă aceeași înălțime ca și podeaua din jur.

2.1.2 Poziționarea în cameră

- Nu instalați aparatul în spații expuse direct la radiația solară, lângă mașina de gătit, instalația de încălzire sau alte asemenea.
- Aparatul trebuie așezat întotdeauna cu partea din spate direct la perete, iar în cazul utilizării distanțierelor de perete atașate (a se vedea mai jos), direct pe aceste distanțiere.

2.2 Integrarea aparatului în linia bucătăriei

Puteți modifica constructiv aparatul cu dulapuri de bucătărie.

Condiții de instalare

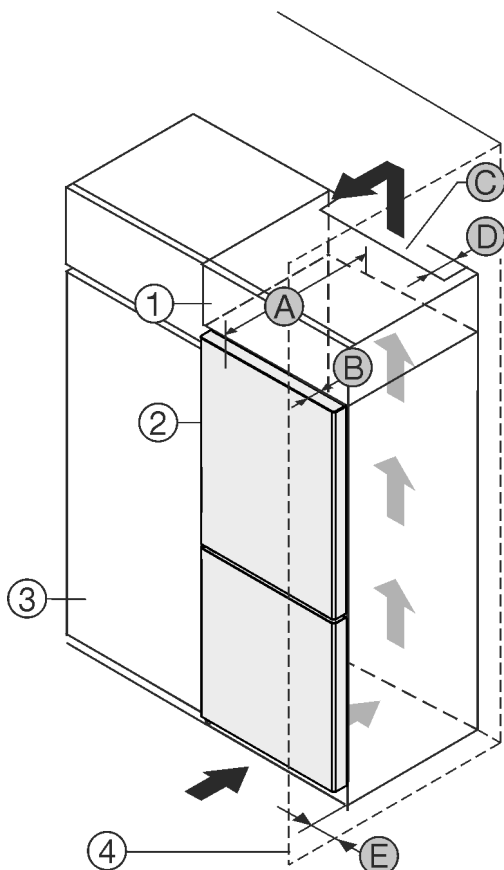


Fig. 1

- (1) Dulap suspendat*
- (2) Aparat*
- (3) Dulap de bucătărie*
- (4) Perete*
- (A) Adâncime aparat*
- (B) Adâncime ușă*
- (C) Secțiune ventilație*
- (D) Distanță la partea posterioară a aparatului*
- (E) Distanță la partea aparatului*

(A) Adâncime aparat*

Puteți amplasa aparatul direct lângă dulapul de bucătărie Fig. 1 (3)*.

În partea din spate a dulapului suspendat trebuie să existe o fantă de aerisire cu grosimea Fig. 1 (D) pe toată lățimea dulapului suspendat.*

Sub tavanul încăperii trebuie să fie respectată secțiunea de ventilație Fig. 1 (C)*.

Atunci când montați aparatul cu balamalele lângă un perete Fig. 1 (4), distanța dintre aparat și perete trebuie să fie de minim 13 mm.*

Atunci când montați aparatul cu balamalele lângă un perete Fig. 1 (4), distanța dintre aparat și perete trebuie să fie de minim 20 mm.*

Astfel încât să puteți deschide complet ușa, aparatul trebuie să fie proeminent cu cel puțin adâncimea ușii Fig. 1 (B) față de suprafața frontală a dulapului de bucătărie. În funcție de adâncimea dulapurilor de bucătărie Fig. 1 (3) și utilizarea distanțierelor de perete, aparatul poate ieși mai mult în afară.*

Aparate fără mâner / cu mâner încastat:*	
A	675 mm ^x
B	75 mm
C	min. 300 cm ²
D	min. 50 mm
E	min. 13 mm

^x La utilizarea distanțierelor de perete, dimensiunea crește cu 15 mm (vezi 8 Montarea distanțierelor de perete) .*

Aparate cu mâner încastat și fațadă din sticlă / piatră:*	
A	682 mm ^x
B	82 mm
C	min. 300 cm ²
D	min. 50 mm
E	min. 20 mm

^x La utilizarea distanțierelor de perete, dimensiunea crește cu 15 mm (vezi 8 Montarea distanțierelor de perete) .*

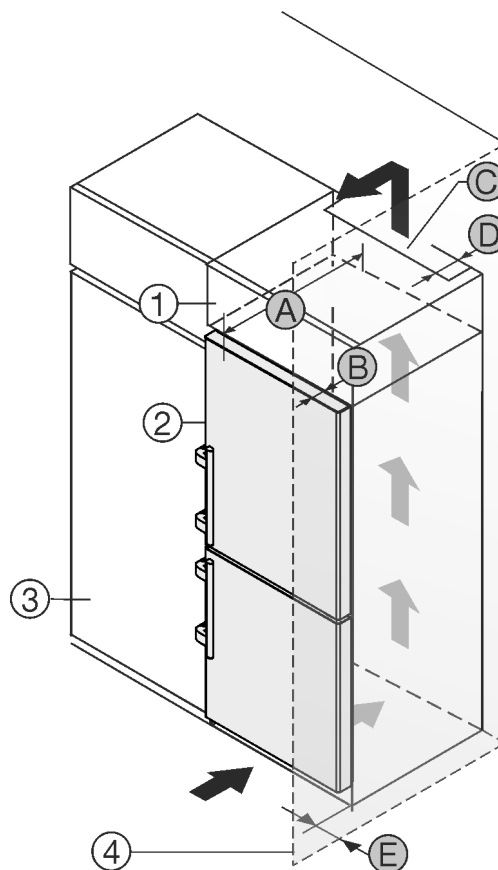


Fig. 2

- (1) Dulap suspendat*
- (2) Aparat*
- (3) Dulap de bucătărie*
- (4) Perete*
- (A) Adâncime aparat*
- (B) Adâncime ușă*
- (C) Secțiune ventilație*
- (D) Distanță la partea posterioară a aparatului*
- (E) Distanță la partea aparatului*

(A) Adâncime aparat*

Puteți amplasa aparatul direct lângă dulapul de bucătărie Fig. 2 (3)*.

În partea din spate a dulapului suspendat trebuie să existe o fantă de aerisire cu grosimea Fig. 2 (D) pe toată lățimea dulapului suspendat.*

Sub tavanul încăperii trebuie să fie respectată secțiunea de ventilație Fig. 2 (C)*.

Atunci când montați aparatul cu balamalele lângă un perete Fig. 2 (4), distanța dintre aparat și perete trebuie să fie de minim 57 mm. Această valoare corespunde proeminenței mânerului cu ușa deschisă.*

Astfel încât să puteți deschide complet ușa, aparatul trebuie să fie proeminent cu cel puțin adâncimea ușii Fig. 2 (B) față de suprafața frontală a dulapului de bucătărie. În funcție de adâncimea dulapurilor de bucătărie Fig. 2 (3) și utilizarea distanțierelor de perete, aparatul poate ieși mai mult în afară.*

Aparate cu mâner tip pârghie:*	
A	675 mm ^x
B	75 mm
C	min. 300 cm ²
D	min. 50 mm
E	min. 57 mm

^x La utilizarea distanțierelor de perete, dimensiunea crește cu 15 mm (vezi 8 Montarea distanțierelor de perete) .*

Indicație

De la serviciul de asistență a clienților se poate procura un set de limitare a unghiului de deschidere a ușii la 90°, pentru aparatele cu sistem de amortizare la închidere.

Asigurați-vă că sunt respectate următoarele condiții:

- Cotele nișei sunt respectate .
- Cerințele de ventilație sunt respectate (vezi 4 Cerințe de ventilație) .

2.3 Instalarea mai multor aparate

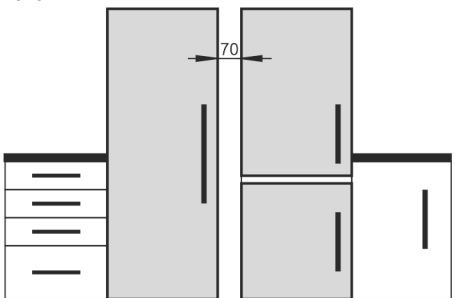
ATENȚIE

Pericol de deteriorare din cauza apei de condens!

- Nu instalați aparatul direct lângă un alt frigider/conge-lator.

Aparatele sunt dezvoltate pentru diferite tipuri de instalare. Combinați aparatele numai, dacă acestea sunt dezvoltate în acest scop. Tabelul următor arată tipul posibil de instalare în funcție de model:

Condiții de instalare	Model
single	Toate modelele
Side-by-Side (SBS)	Modele, a căror denumire de model începe cu S...
Unul lângă altul cu distanță de 70 mm între aparate	toate modelele fără încălzire a peretelui lateral



Dacă această distanță nu este respectată, atunci se formează apă de condens între pereții laterali ai aparatelor.

Fig. 3

Asamblați aparatele în conformitate cu instrucțiunile de montaj separate.

2.4 Racord electric



AVERTIZARE

Pericol de incendiu cauzat de instalarea improprie!

Dacă un cablu de rețea sau o fișă atinge partea posterioară a aparatului, vibrația aparatului poate deteriora cablul de rețea sau fișa, astfel încât să ducă la un scurtcircuit.

- Aveți în vedere să nu se întepenească niciun cablu de rețea sub aparat, dacă instalați aparatul.
- Instalați aparatul astfel încât acesta să nu atingă niciun ștecher sau cablu de rețea.
- Nu conectați aparate la prizele aflate în zona din spatele aparatului.
- Prizele sau barele distribuitorilor multiple, precum și alte aparate electronice (ca de ex. transformatoare cu halogen) **nu** trebuie să fie amplasate și exploatate pe partea posterioară a aparatelor.

3 Cote de montaj

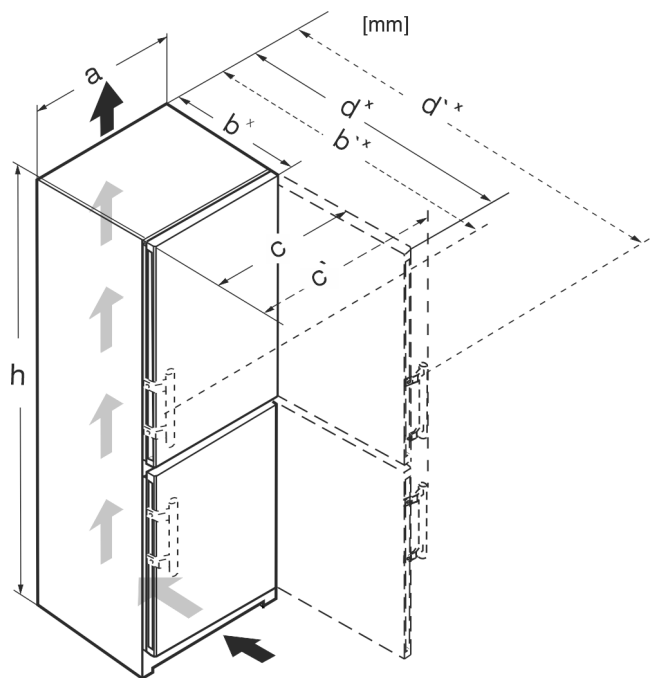


Fig. 4

	h	a	b	b`	c	c`	d	d`
CN.. 52..	1855	597	675 ^x	719 ^x	609	654	1215 ^x	1222 ^x
SCN.. 52..(i)	1855	597	675 ^x	719 ^x	609	654	1215 ^x	1222 ^x
SBN.. 52..(i)	1855	597	675 ^x	719 ^x	609	654	1215 ^x	1222 ^x
SWN.. 52..(i)	1855	597	675 ^x	-	609	-	1215 ^x	-
CN.. 57..(i)	2015	597	675 ^x	719 ^x	609	654	1215 ^x	1222 ^x
CBN.. 575(i) / 576i	2015	597	675 ^x	719 ^x	609	654	1215 ^x	1222 ^x
CBN.. 578(i) / 579i	2015	597	675 ^x	-	609	-	1217 ^x	-
CBN.. 5773	2015	597	682 ^x	-	609	-	1217 ^x	-
CN.. 77..(i)	2015	747	675 ^x	719 ^x	759	804	1365 ^x	1372 ^x
CBN.. 76..(i)	1855	747	675 ^x	719 ^x	759	804	1365 ^x	1372 ^x
CBN.. 775(i)	2015	747	675 ^x	719 ^x	759	804	1365 ^x	1372 ^x

Cerințe de ventilație

CBN.. 778i	2015	747	675*	-	759	-	1367*	-
------------	------	-----	------	---	-----	---	-------	---

* La aparatele cu distanțierele de perete atașate, dimensiunea se mărește cu 15 mm .

4 Cerințe de ventilație

ATENȚIE

Pericol de deteriorare prin supraîncălzire cauzată de ventilația insuficientă!

În caz de ventilație insuficientă, se poate deteriora compresorul.

- ▶ Acordați atenție unei ventilații suficiente.
- ▶ Țineți cont de cerințele de ventilație.

Dacă este integrat aparatul în rândul de bucătărie, respectați neapărat următoarele cerințe de aerisire:

- Nervurile distanțiere de pe partea posterioară a aparatului servesc la o ventilație suficientă. În poziția finală acestea nu trebuie să stea în adâncituri sau breșe.
- În principiu, cu cât este mai mare suprafața de ventilație, cu atât aparatul economisește mai multă energie.

5 Racord de apă*

Dacă aparatul dumneavoastră este dotat cu un racord de apă fix, este atașat un furtun corespunzător în aparatul dumneavoastră.*

Indicație

Puteți achiziționa un furtun de alte lungimi ca accesoriu.*

Vedere de ansamblu asupra cotelor pentru racordul de apă:*	(vezi 5.1 Cote pentru racordul de apă*) *
Cerințe asupra presiunii apei:	(vezi 5.2 Presiunea apei)
Stabiliți racordul de apă:	(vezi 15 Racordarea aparatului la alimentarea cu apă*)

5.1 Cote pentru racordul de apă*

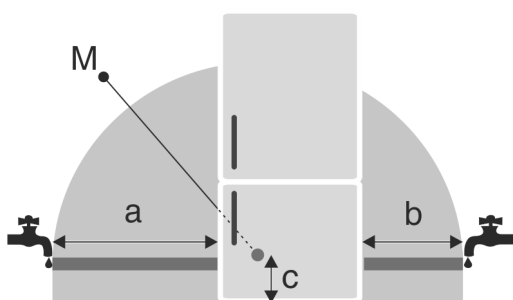


Fig. 5

- (a) Lungime maxim disponibilă a furtunului
 (b) Lungime maxim disponibilă a furtunului
 (c) Distanță supapă electromagnetică față de podea
 (M) Supapa electromagnetică

Pentru aparate cu o lățime de 600 mm:*

a*	b*	c*
~ 1150 mm	~ 1000 mm	~ 150 mm

Pentru aparate cu o lățime de 750 mm:*

a*	b*	c*
~ 1075 mm	~ 925 mm	~ 150 mm

5.2 Presiunea apei

Conducta de racordare a apei și supapa electromagnetică a aparatului sunt adecvate pentru o presiune a apei până la 1 MPa (10 bari).

Pentru a asigura condițiile ca aparatul dumneavoastră să funcționeze impecabil (debitul, mărimea cubului de gheață, nivelul de zgomot), respectați următoarea presiune a apei:

Presiunea apei:*	
bar*	MPa*
1,5 până la 6,2	0,15 până la 0,62

Presiunea apei la utilizarea filtrului pentru apă:*	
bar*	MPa*
2,8 până la 6,2	0,28 până la 0,62

Când presiunea este mai ridicată de 6,2 bari:

- ▶ Porniți anticipat reductorul de presiune.
- ▶ Stabiliți racordul de apă. (vezi 15 Racordarea aparatului la alimentarea cu apă*)

6 Transportarea aparatului



AVERTIZARE

Pericol de accidentare din cauza cioburilor de sticlă!* În timpul transportului la o înălțime mai mare de 1500 m, geamurile de sticlă ale ușii se pot sparge. Bucățile de geam sparte au muchii ascuțite și pot provoca vătămări grave.

- ▶ Luați măsurile de protecție corespunzătoare.

Aveți în vedere la transportul aparatului:

- ▶ Transportați aparatul în poziție verticală.
- ▶ Transportați aparatul cu ajutorul a două persoane.

La prima punere în funcțiune:

- ▶ Transportați aparatul în stare ambalată.

La transportul aparatului după prima punere în funcțiune (de ex. mutare sau curățare):

- ▶ Goliți aparatul.
- ▶ Asigurați ușa împotriva deschiderii involuntare.

7 Despachetarea aparatului

Dacă aparatul este deteriorat, adresați-vă imediat - înainte de a-l racorda - furnizorului.

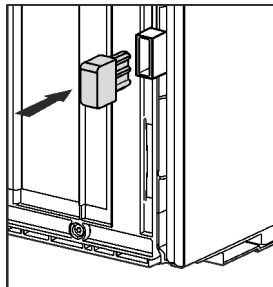
- ▶ Verificați aparatul și ambalajul cu privire la daune din timpul transportului. Adresați-vă imediat către furnizori, în caz că presupuneți vreo daună.
- ▶ Înlăturați toate materialele de pe partea posterioară sau de pe pereții laterali ai aparatului, care pot împiedica instalarea în conformitate cu prescripțiile, respectiv ventilarea și aerisirea.
- ▶ Îndepărtați toate foliile de protecție de la aparat. Nu folosiți pentru aceasta obiecte ascuțite sau tăioase!

8 Montarea distanțierelor de perete

Cu distanțierele de perete, aparatul dumneavoastră realizează consumul de energie declarat și nu se formează apă de condens în cazul unei umidități ambiante ridicate. Aparatul este complet funcțional când nu se utilizează distanțierele de perete, însă are un consum de energie ușor mai ridicat.

Dacă utilizați distanțierele de perete se mărește adâncimea aparatului cu aprox. 15 mm.

- ▶ Aparatul cu distanțierele de perete atașate: Montați distanțierele de perete pe partea din spate a aparatului, în partea de jos, în stânga și în dreapta.



9 Instalarea aparatului



PRECAUȚIE

Pericol de vătămare cauzat de aparatul greu!

- ▶ Aparatul se va transporta de două persoane la locul său de instalare.



PRECAUȚIE

Pericol de accidentare sau deteriorare a aparatului!*

Ușa se poate lovi de perete și poate fi astfel deteriorată. În cazul ușilor de sticlă, sticla deteriorată poate provoca vătămări!

- ▶ Protejați ușa contra lovirii de perete. Instalați pe perete opritoare de ușă, de exemplu opritoare din pâslă.
- ▶ De la serviciul de asistență a clienților se poate comanda ulterior un limitator de deschidere a ușii la 90°.



AVERTIZARE

Pericol de vătămare și deteriorare cauzat de aparatul instabil!

Aparatul se poate răsturna.

- ▶ Fixați aparatul corespunzător instrucțiunilor.



AVERTIZARE

Pericol de incendiu și deteriorare!

- ▶ Nu amplasați pe combină aparate care emit căldură, de exemplu cuptoare cu microunde, prăjitoare de pâine etc.!

Asigurați-vă că următoarele cerințe sunt respectate:

- Deplasați aparatul exclusiv în stare neîncărcată.
- Instalați aparatul exclusiv cu ajutor.

10 Alinierea aparatului



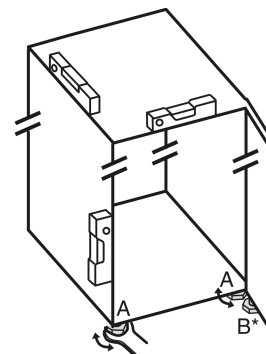
PRECAUȚIE

Pericol de accidentare și deteriorare în caz de răsturnare și cădere în afară a ușii aparatului!

Dacă piciorul de poziționare suplimentar de la consola de lagăr inferioară nu este așezat corect pe sol, ușa poate cădea în afară sau aparatul se poate răsturna. Acest lucru poate duce la prejudicii materiale și vătămări.

- ▶ Extrageți prin rotire piciorul de poziționare suplimentar de la consola de lagăr, până când acesta se așează pe sol.
- ▶ Apoi rotiți în continuare cu 90°.

- ▶ Orientați aparatul într-o poziție stabilă și orizontală cu ajutorul picioarelor de sprijin (A) și al unui boloboc.
- ▶ Apoi sprijiniți ușa: Deșurubați piciorul reglabil de la suportul de lagăr (B), până când acesta se așează pe podea, apoi efectuați încă o rotire cu 90°.



- ▶ Apoi sprijiniți ușa: Deșurubați piciorul de sprijin cu cheia fixă de 10 de la suportul lagărului (B), până când acesta se așează pe sol, apoi efectuați încă o rotire cu 90°.

11 După instalare

- ▶ Îndepărtați foliile protectoare de pe partea exterioară a carcasei.
- ▶ Îndepărtați foliile protectoare de pe profilurile decorative.
- ▶ Îndepărtați foliile protectoare de pe profilurile decorative și de pe fronturile sertarelor.
- ▶ Îndepărtați foliile de protecție de pe peretele posterior din oțel superior.
- ▶ Îndepărtați toate piesele siguranței de transport.
- ▶ Curățați aparatul. (A se vedea instrucțiunile de utilizare)
- ▶ Notați tipul (modelul, numărul), notația aparatului, numărul de aparat/de serie, data cumpărării și adresa reprezentantului comercial.

12 Evacuarea ambalajului la deșuri



AVERTIZARE

Pericol de asfixiere din cauza materialului de ambalare și a foliilor!

- ▶ Nu lăsați copii să se joace cu materialul de ambalare.

Ambalajul este fabricat din materiale reciclabile:

- Carton ondulat/Carton
- Piese din polistiren expandat
- Folii și pungi din polietilenă
- Benzi de legare din polipropilenă
- Rame de lemn fixate cu cuie și geam de polietilenă*
- ▶ Predați materialul de ambalare la un centru de colectare oficial.

Explicitarea simbolurilor utilizate

13 Explicitarea simbolurilor utilizate

	La această acțiune există pericol de vătămare! Respectați indicațiile de siguranță!
	Instrucțiunea este valabilă pentru mai multe modele. Executați acest pas numai dacă se potrivește aparatul dumneavoastră.
	Pentru montaj vă rugăm să aveți în vedere descrierea detaliată din partea de text a instrucțiunii.
	Paragraful este valabil fie pentru un aparat cu o ușă sau pentru un aparat cu două uși.
	Alegeți între alternative: Aparat cu opritor al ușii în dreapta sau aparatul cu opritor al ușii în stânga.
	Este necesar pasul de montaj IceMaker și / sau InfinitySpring.
	Desfaceți și strângeți ușor șuruburile.
	Strângeți ferm șuruburile.
	Verificați dacă este necesar pasul de lucru următor pentru modelul dumneavoastră.
	Verificați montajul corect / stabilitatea componentelor utilizate.
	Măsurați cota prestabilită și corectați dacă este necesar.
	Scula pentru montaj: Metru
	Scula pentru montaj: Mașină de înșurubat cu acumulator și cap TORX® 20
	Scula pentru montaj: Nivelă cu bulă de aer

	Scula pentru montaj: Cheie fixă cu deschideri de 7 și de 10
	Pentru acest pas de lucru sunt necesare două persoane.
	Pasul de lucru are loc la locul marcat al aparatului.
	Mijloc ajutător pentru montaj: Sfoară
	Mijloc ajutător pentru montaj: Raportor
	Mijloc ajutător pentru montaj: Șurubelniță
	Mijloc ajutător pentru montaj: Foarfece
	Mijloc ajutător pentru montaj: Marker, nepermanent
	Pachet de accesorii: Extrageți componentele
	Eliminați ca deșeu corespunzător prevederilor de specialitate componentele care nu mai sunt necesare.

14 Înlocuirea opritorului ușii

Sculă

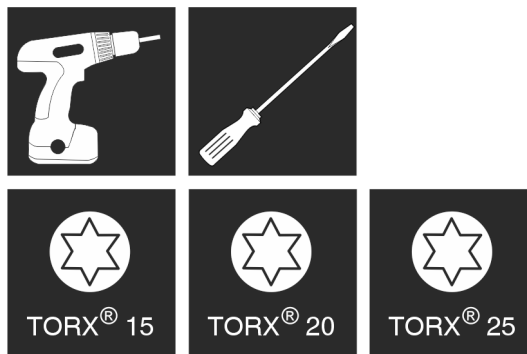


Fig. 6



AVERTIZARE

Pericol de accidentare prin căderea ușii!
Dacă piesele de susținere nu sunt fixate suficient de ferm, ușa poate cădea. Aceasta poate provoca vătămări grave. În plus este posibil ca ușa să nu se închidă, astfel că aparatul nu mai răcește în mod corespunzător.

- ▶ Înșurubați ferm consolele de lagăr/bolțurile de lagăr cu 4 Nm.
- ▶ Controlați, respectiv strângeți toate șuruburile.

Pentru aparatele **cu amortizor de închidere** sunt valabile paragrafele:

- Pentru aparate **cu** amortizor de închidere
- Pentru toate aparatele

ATENȚIE

Pericol de deteriorare a aparatelor Side-by-Side din cauza apei de condens!*

Anumite aparate pot fi instalate sub formă de combinații Side-by-Side (două aparate alăturate).

Dacă aparatul dumneavoastră este **un aparat Side-by-Side (SBS)**:

- ▶ Instalați combinația SBS corespunzător fișei anexate.
- Dacă **ordinea aparatelor este prestabilită**:
- ▶ Nu schimbați opritorul ușii.

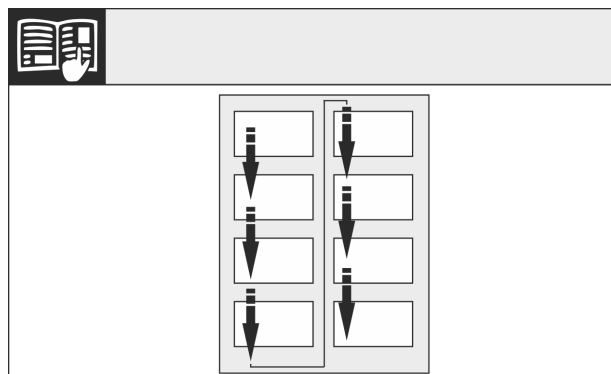


Fig. 7

Respectați sensul de citire.

14.1 Demontarea amortizorului de închidere superior*

Pentru aparate cu amortizor de închidere:*

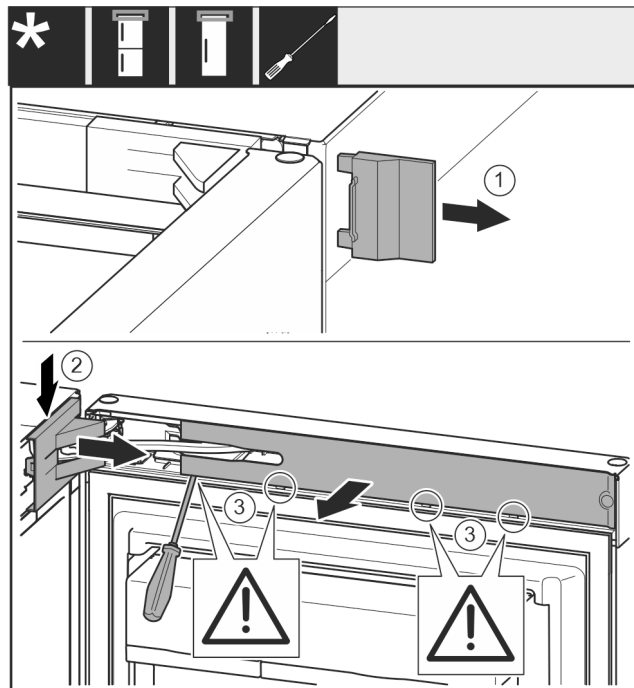


Fig. 8

- ▶ Deschideți ușa superioară.

ATENȚIE

Pericol de deteriorare!

Dacă garnitura ușii este deteriorată, este posibil ca ușa să nu se mai închidă corect, iar răcirea să nu fie suficientă.

- ▶ Nu deteriorați garnitura ușii cu șurubelnița!

- ▶ Detașați apărătoarea exterioară. Fig. 8 (1)
- ▶ Deblocați și desfaceți apărătoarea suporturilor de lagăr. Detașați apărătoarea suporturilor de lagăr. Fig. 8 (2)
- ▶ Deblocați masca cu șurubelnița plată și pivotați-o în lateral. Fig. 8 (3)

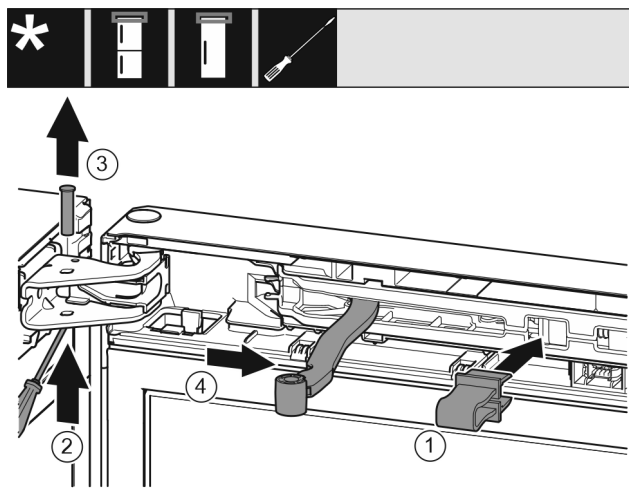


Fig. 9



PRECAUȚIE

Pericol de strivire prin articulația pliată!

- ▶ Înclicetați siguranța.

- ▶ Fixați în poziție siguranța în deschizătură. Fig. 9 (1)
- ▶ Extrageți bolțul cu șurubelnița. Fig. 9 (2)
- ▶ Extrageți în sus bolțul. Fig. 9 (3)
- ▶ Rotiți articulația în direcția ușii. Fig. 9 (4)

Înlocuirea opritorului ușii

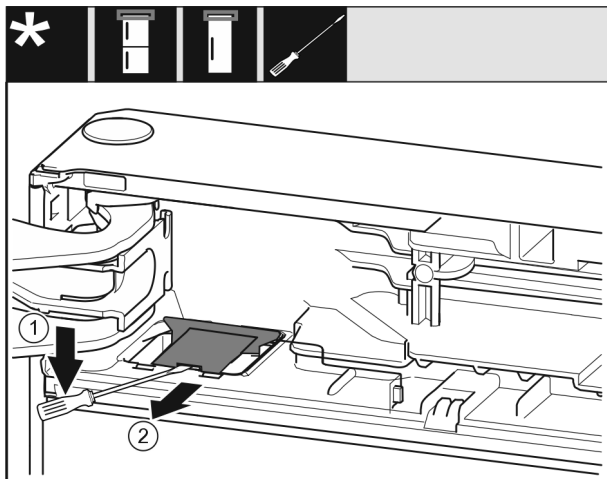


Fig. 10

- ▶ Cu o șurubelniță plată deblocați și ridicați apăraătoarea. Fig. 10 (1)
- ▶ Extrageți apăraătoarea. Fig. 10 (2)

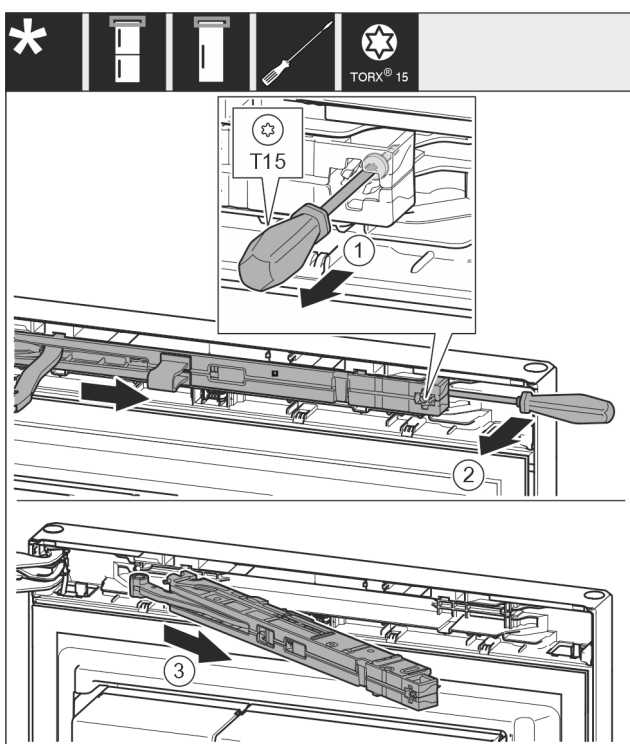


Fig. 11

- ▶ Desfaceți aprox. 14 mm șurubul de la unitatea amortizorului de închidere cu șurubelnița T15. Fig. 11 (1)
- ▶ Introduceți o șurubelniță pe partea mânerului în spatele unității amortizorului de închidere și rotiți unitatea spre înainte. Fig. 11 (2)
- ▶ Extrageți unitatea amortizorului de închidere. Fig. 11 (3)

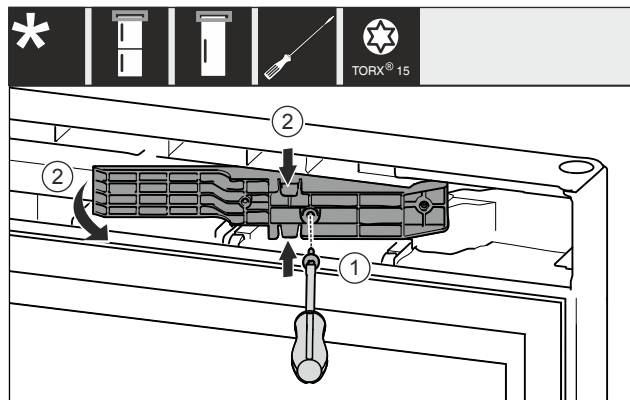


Fig. 12 *

- ▶ Desfaceți șuruburile cu șurubelnița T15. Fig. 12 (1)*
- ▶ Scoateți adaptorul. Fig. 12 (2)*

14.2 Demontarea amortizorului de închidere inferior*

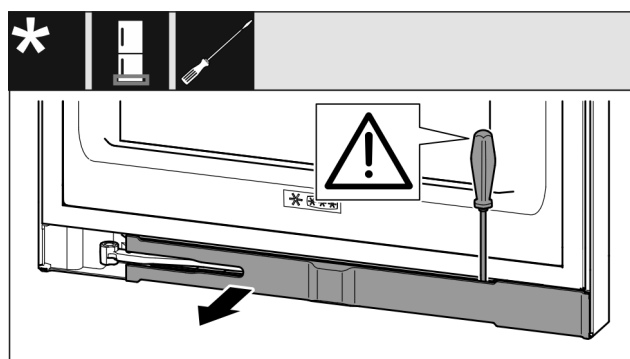


Fig. 13

- ▶ Deschideți ușa inferioară.

ATENȚIE

Pericol de deteriorare!

Dacă garnitura ușii este deteriorată, este posibil ca ușa să nu se mai închidă corect, iar răcirea să nu fie suficientă.

- ▶ Nu deteriorați garnitura ușii cu șurubelnița!

- ▶ Deblocați masca cu șurubelnița plată și pivotați-o în lateral Fig. 13 ().

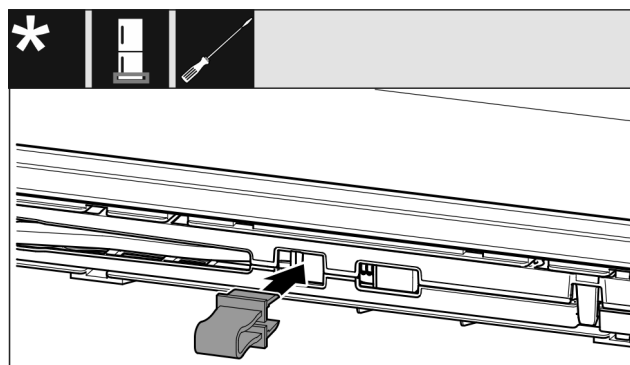


Fig. 14



PRECAUȚIE

Pericol de strivire prin articulația pliată!

- ▶ Înclichetați siguranța.

- ▶ Fixați în poziție siguranța în deschizătură Fig. 14 ().

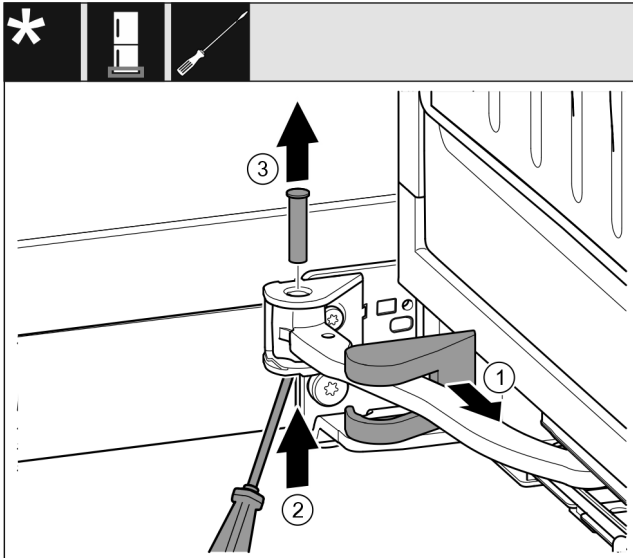


Fig. 15

- ▶ Desprindeți capacul suportului de lagăr și deplasați-l de-a lungul articulației. Fig. 15 (1)
- ▶ Ridicați de jos bolțul cu degetul sau șurubelnița. Fig. 15 (2)
- ▶ Aplicați șurubelnița sub capul bolțului și extrageți. Fig. 15 (3)

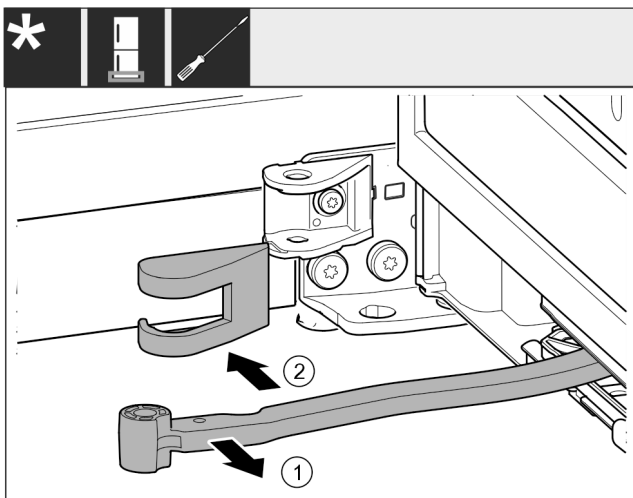


Fig. 16

- ▶ Rotiți articulația în direcția ușii. Fig. 16 (1)
- ▶ Îndepărtați apărătoarea suporturilor de lagăr. Fig. 16 (2)

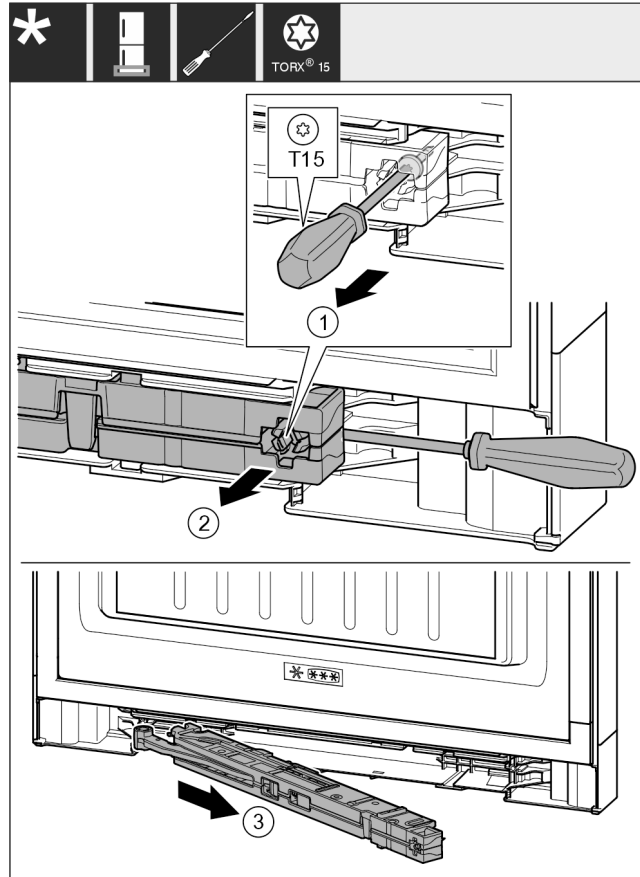


Fig. 17

- ▶ Desfaceți aprox. 14 mm șurubul de la unitatea amortizorului de închidere cu șurubelnița T15. Fig. 17 (1)
- ▶ Introduceți o șurubelniță pe partea mânerului în spatele unității amortizorului de închidere. Rotiți unitatea spre înainte. Fig. 17 (2)
- ▶ Scoateți unitatea. Fig. 17 (3)
- ▶ Depuneți de-o parte unitatea amortizorului de închidere.

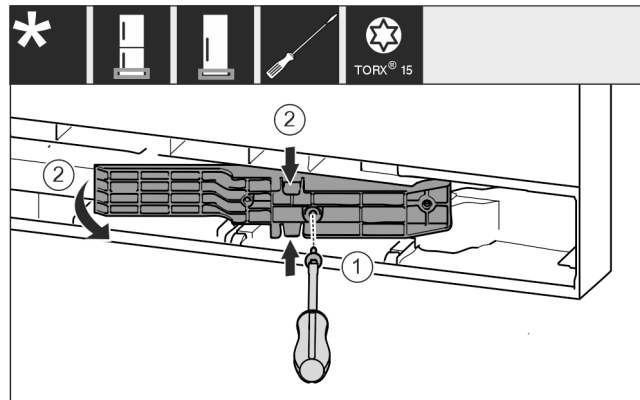


Fig. 18 *

- ▶ Desfaceți șuruburile cu șurubelnița T15. Fig. 18 (1)*
- ▶ Scoateți adaptorul. Fig. 18 (2)*

Înlocuirea opritorului ușii

14.3 Desprinderea racordului de cablu

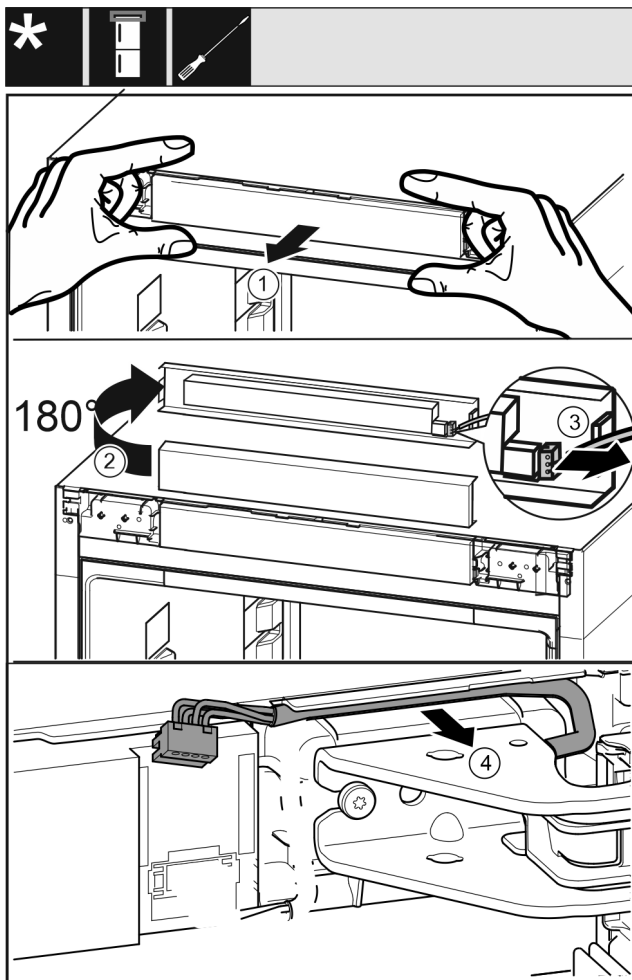


Fig. 19

- ▶ Desfaceți spre înainte cu precauție masca de operare a aparatului. Fig. 19 (1)
- ▶ Rotiți masca de operare în sus cu 180°. Fig. 19 (2)
- ▶ Apăsăți ciocul de fixare spre înapoi și extrageți cu precauție fișa. Fig. 19 (3)
- ▶ Desfaceți cu precauție cablul deasupra suportului de lagăr din ghidaj. Fig. 19 (4)

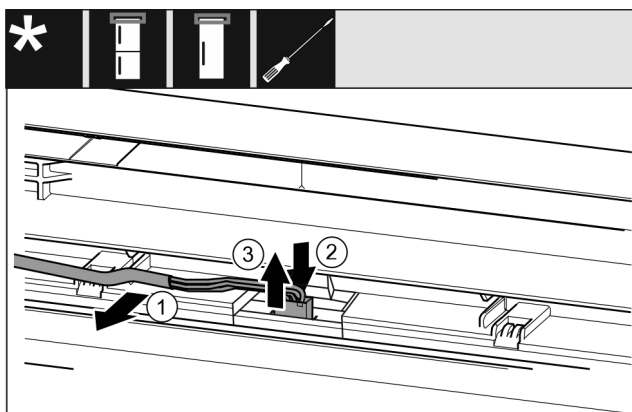


Fig. 20

- ▶ Desprindeți cu precauție cablul gri din ghidaj în ușă. Fig. 20 (1)
- ▶ Apăsăți eclisa din spatele fișei spre înapoi. Fig. 20 (2)
- ▶ Extrageți cu precauție fișa în sus. Fig. 20 (3)

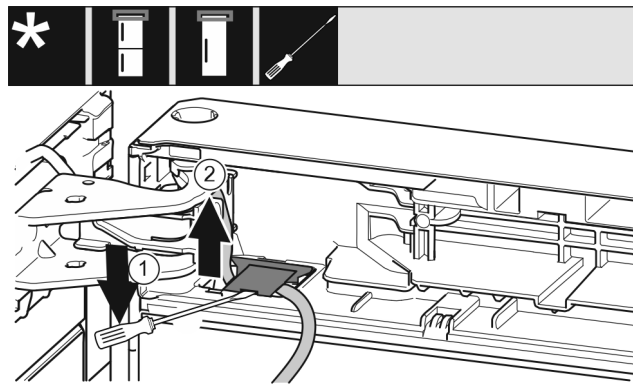


Fig. 21

- ▶ Cu șurubelnița plată ridicați și extrageți apăraătoarea. Fig. 21 (1)
- ▶ Extrageți cablul. Fig. 21 (2)

14.4 Demontarea ușii superioare

Indicație

- ▶ Scoateți alimentele din suporturile de pe ușă înainte de a demonta ușa, pentru ca acestea să nu cadă.

Pentru toate aparatele:

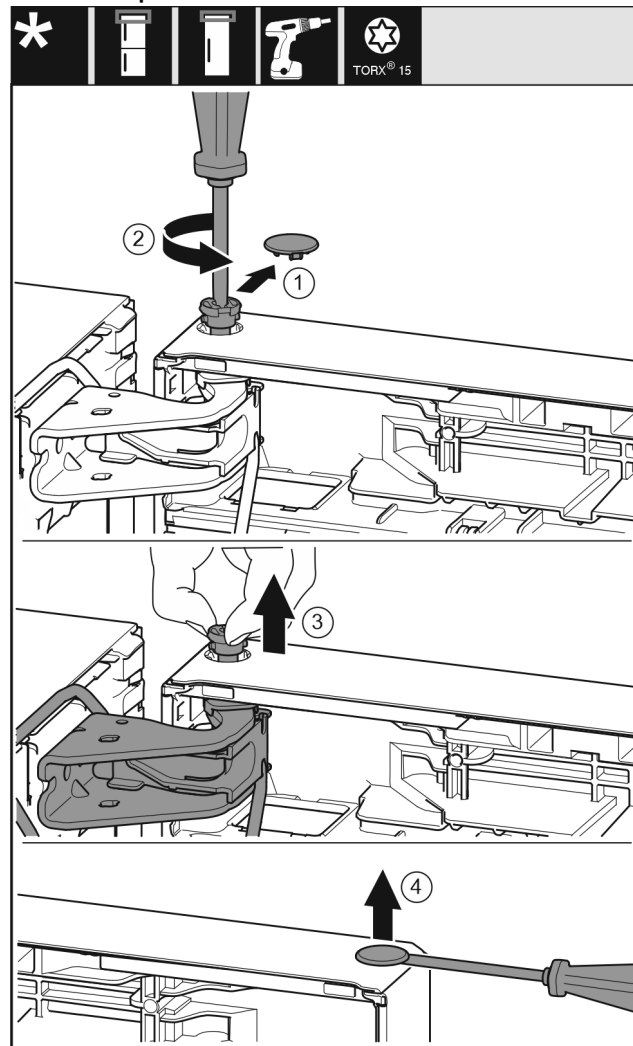


Fig. 22



PRECAUȚIE

Pericol de vătămare prin răsturnarea ușii!

- ▶ Țineți ferm ușa.
- ▶ Așezați ușa cu grijă.

- ▶ Desprindeți cu precauție apărătoarea siguranței. *Fig. 22 (1)*
- ▶ Extrageți puțin bolțul prin rotire cu șurubelnița T15. *Fig. 22 (2)*
- ▶ Țineți ferm ușa și extrageți bolțul cu degetele. *Fig. 22 (3)*
- ▶ Ridicați ușa și puneți-o deoparte.
- ▶ Ridicați cu precauție dopul din cuzinetul ușii cu o șurubelniță plată și extrageți-l. *Fig. 22 (4)*

14.5 Demontarea ușii inferioare

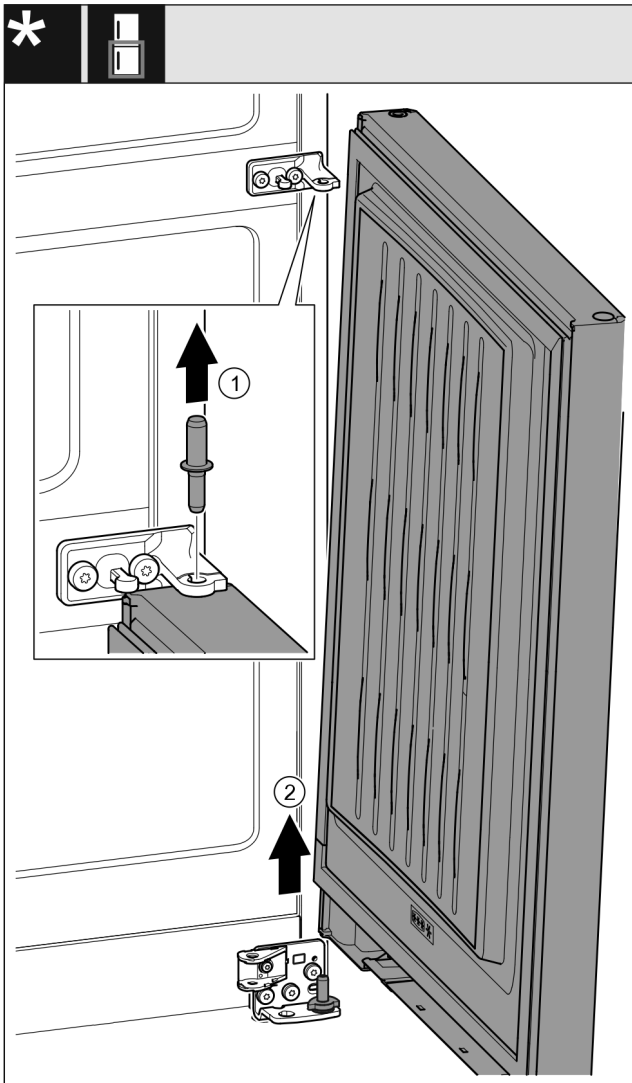


Fig. 23 *



PRECAUȚIE

Pericol de vătămare prin răsturnarea ușii!

- ▶ Țineți ferm ușa.
- ▶ Așezați ușa cu grijă.

- ▶ Extrageți în sus bolțul. *Fig. 23 (1)**
- ▶ Pivotați ușa în exterior, trageți în sus și așezați-o în lateral. *Fig. 23 (2)**

14.6 Mutarea pieselor de lagăr superioare

Pentru toate aparatele:

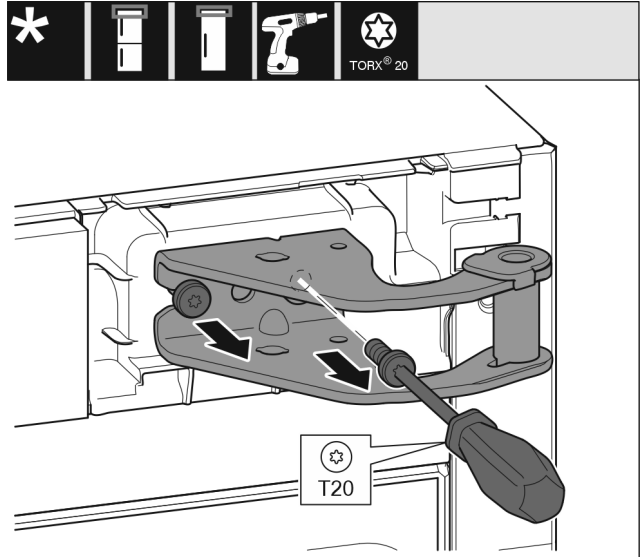


Fig. 24

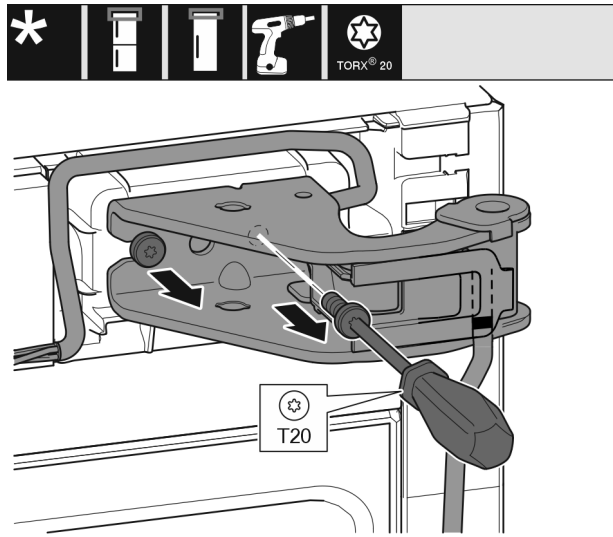


Fig. 25

- ▶ Cu șurubelnița T20 extrageți prin rotire cele două șuruburi.
- ▶ Ridicați și înlăturați suportul de lagăr.
- ▶ Ridicați și înlăturați suportul de lagăr și cablul.

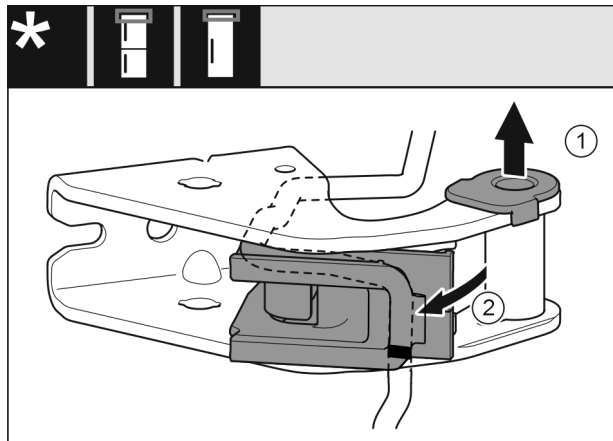


Fig. 26

- ▶ Extrageți cuzinetul din ghidaj. *Fig. 26 (1)*

Înlocuirea opritorului uşii

- ▶ Rabataţi în exterior suportul de cablu. Fig. 26 (2)

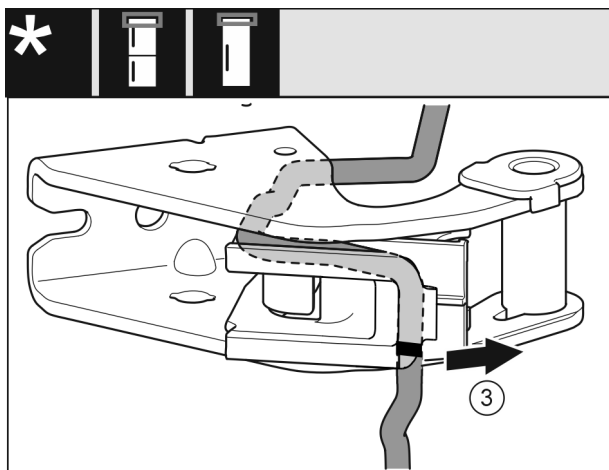


Fig. 27

- ▶ Demontaţi cablul cu suportul de cablu de pe consola de lagăr. Fig. 27 (3)

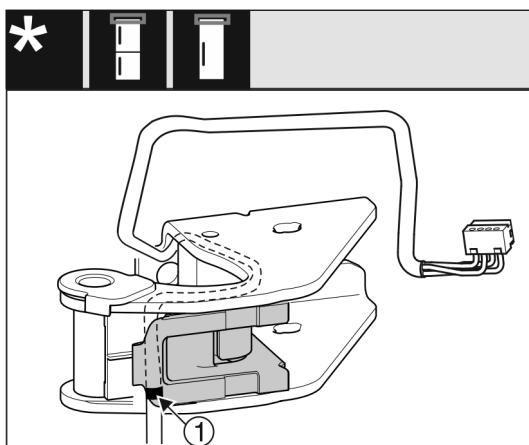


Fig. 28

- ▶ Introduceţi cablul simetric în canelura superioară a suportului de cablu.
- ▷ Marcajul central trebuie să se afle pe marginea suportului de cablu Fig. 28 (1).
- ▶ Rabataţi suportul de cablu spre interior.

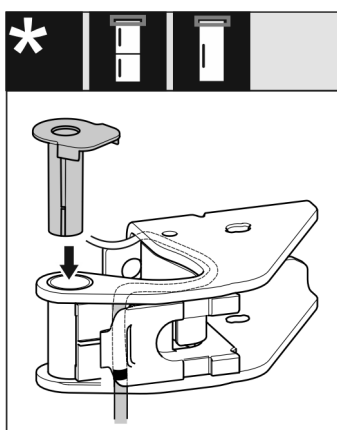


Fig. 29

- ▶ Introduceţi cuzinetul din cealaltă parte şi fixaţi în poziţie.

ATENŢIE

Pericol strivire a cablurilor

- ▶ La pozarea cablului acordaţi atenţie marcajelor. Capătul cablului cu marcaj dublu trebuie să fie pozat în piesa finală a uşii.

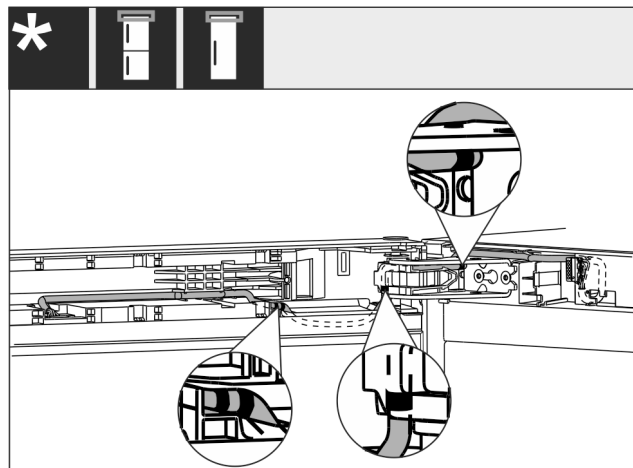


Fig. 30

După realizare, pozarea cablului trebuie să aibă aspectul prezentat în imagine.

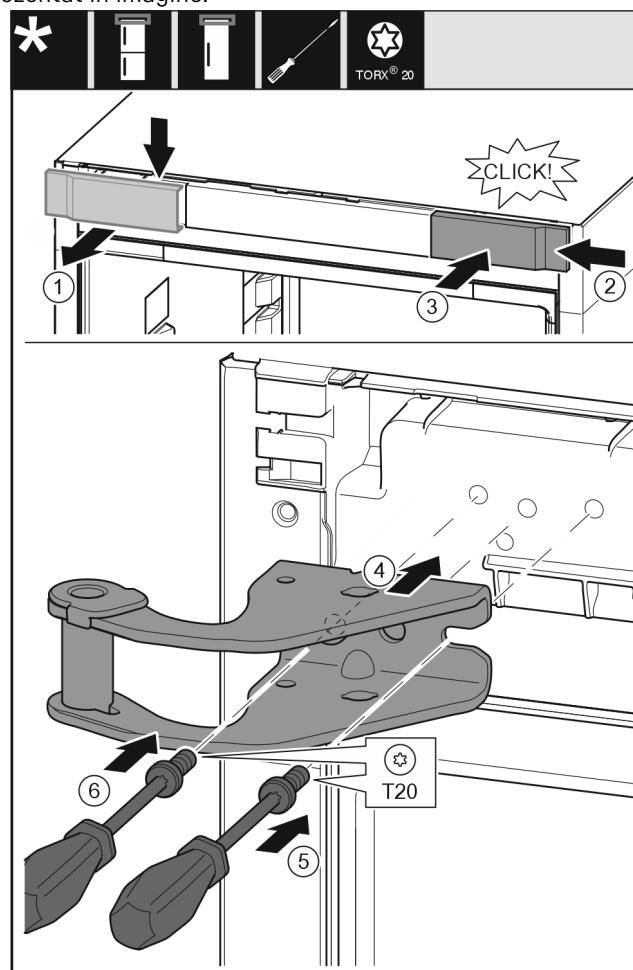


Fig. 31

- ▶ Detaşaţi apărătoarea de sus spre înainte. Fig. 31 (1)
- ▶ Acroşaţi pe cealaltă parte din dreapta capacul rotit cu 180°. Fig. 31 (2)
- ▶ Fixaţi în poziţie apărătoarea. Fig. 31 (3)
- ▶ Aşezaţi suportul de lagăr superior. Fig. 31 (4)
- ▶ Aşezaţi şi înşurubaţi ferm şurubul cu şurubelniţa T20. Fig. 31 (5)
- ▶ Introduceţi şi înşurubaţi ferm şurubul cu şurubelniţa T20. Fig. 31 (6)

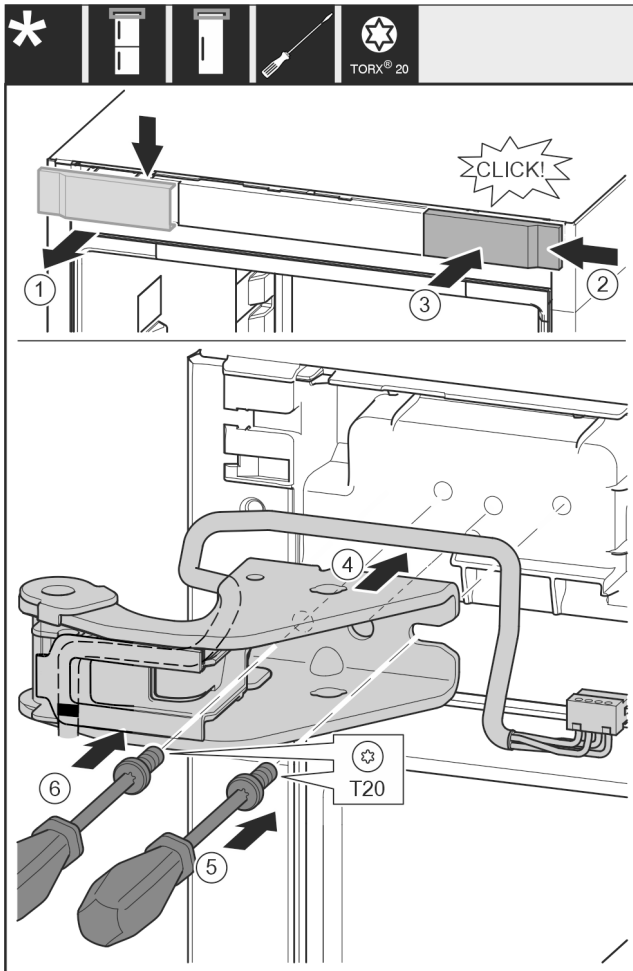


Fig. 32

- ▶ Detașați apărătoarea de sus spre înainte. Fig. 32 (1)
- ▶ Acroșați pe cealaltă parte din dreapta capacul rotit cu 180°. Fig. 32 (2)
- ▶ Fixați în poziție apărătoarea. Fig. 32 (3)
- ▶ Așezați suportul de lagăr superior. Fig. 32 (4)
- ▶ Așezați și înșurubați ferm șurubul cu șurubelnița T20. Fig. 32 (5)
- ▶ Introduceți și înșurubați ferm șurubul cu șurubelnița T20. Fig. 32 (6)

14.7 Mutarea pieselor lagărului mijlociu

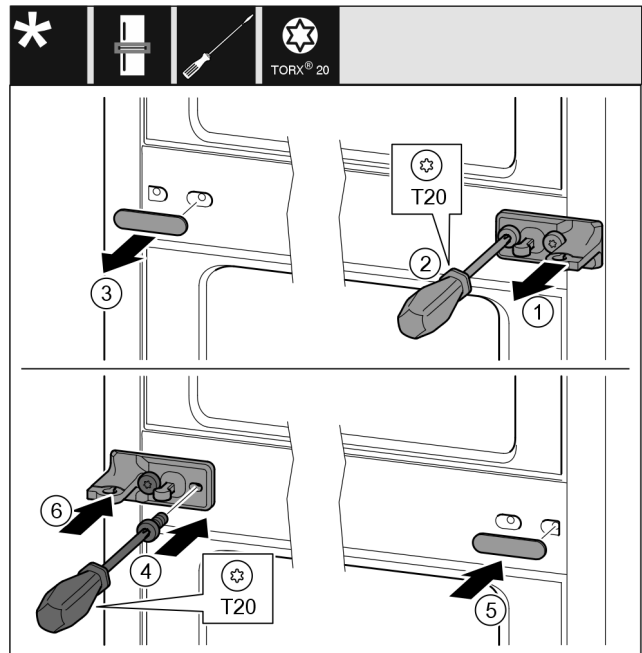


Fig. 33

- ▶ Scoateți șaiba. Fig. 33 (1)
- ▶ Extrageți prin rotire șuruburile cu șurubelnița T20. Fig. 33 (2)
- ▶ Desprindeți cu precauție apărătoarea. Fig. 33 (3)
- ▶ Înșurubați ferm pe cealaltă parte suportul de lagăr cu folie rotit cu 180°. Fig. 33 (4)
- ▶ Atașați pe cealaltă parte capacul rotit cu 180°. Fig. 33 (5)
- ▶ Montați șaiba din față. Fig. 33 (6)

14.8 Mutarea pieselor lagărului inferior

Pentru toate aparatele:

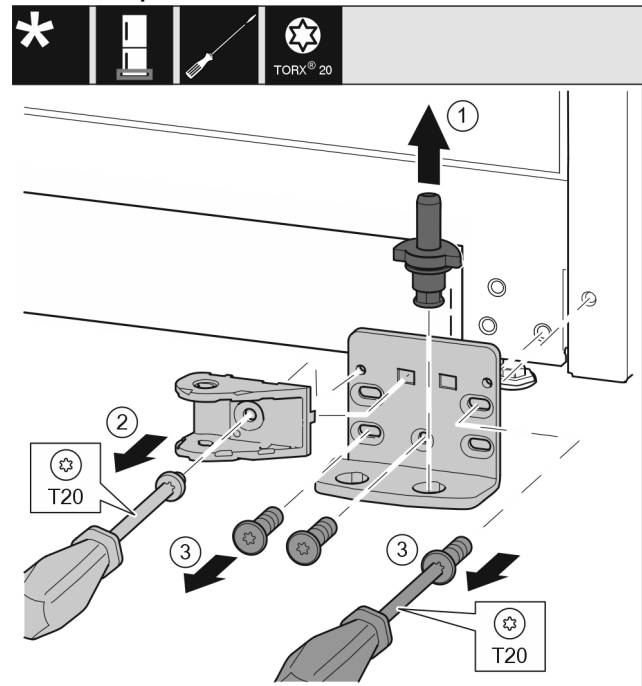


Fig. 34 *

- ▶ Extrageți complet bolțul de lagăr în sus. Fig. 34 (1)*
- ▶ Extrageți prin rotire șuruburile cu șurubelnița T20 și detașați îmbinarea amortizorului de închidere. Fig. 34 (2)
- ▶ Extrageți prin rotire și detașați șuruburile cu șurubelnița T20. Fig. 34 (3)*

Pentru toate aparatele:

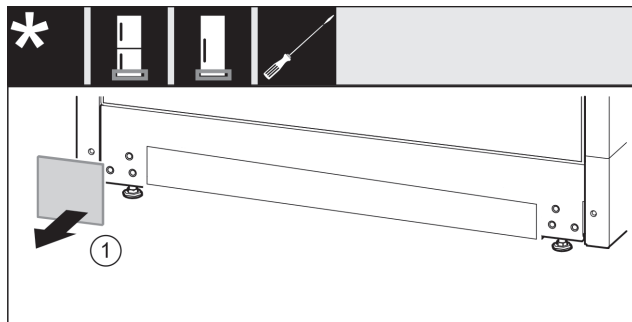


Fig. 35

- ▶ Detașați apărătoarea. Fig. 35 (1)

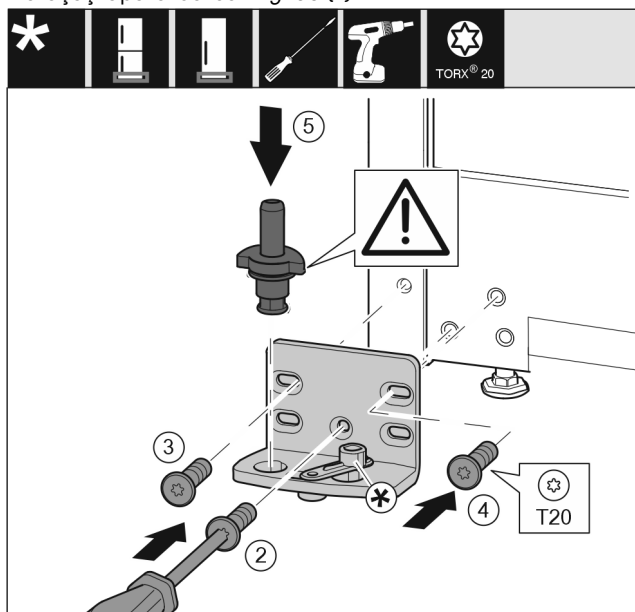


Fig. 36

- ▶ Aplicați suportul de lagăr pe partea opusă și înșurubați-l cu ajutorul unei șurubelnițe T20. Începeți cu șurubul 2 de jos din centru. Fig. 36 (2)
- ▶ Înșurubați ferm șurubul 3 și 4. Fig. 36 (3,4)
- ▶ Introduceți complet bolțul de lagăr. Aveți grijă aici ca respectiva camă de cuplare să fie îndreptată către înapoi. Fig. 36 (5)
- ▶ Aplicați suportul de lagăr pe partea opusă și înșurubați-l cu ajutorul unei șurubelnițe T20. Începeți cu șurubul 2 de jos din centru. (2)
- ▶ Înșurubați ferm șurubul 3 și 4. (3,4)
- ▶ Rotiți îmbinarea amortizorului de închidere cu 180°. Înșurubați pe partea opusă a suportului de lagăr cu șurubelnița T20. (5)
- ▶ Introduceți complet bolțul de lagăr. Aveți grijă aici ca respectiva camă de cuplare să fie îndreptată către înapoi. (6)

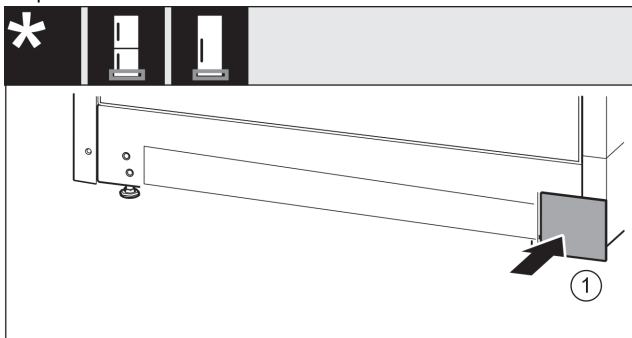


Fig. 37

- ▶ Așezați apărătoarea din nou pe cealaltă parte. Fig. 37 (1)

14.9 Mutarea pieselor de lagăr ușă

Ușa sus

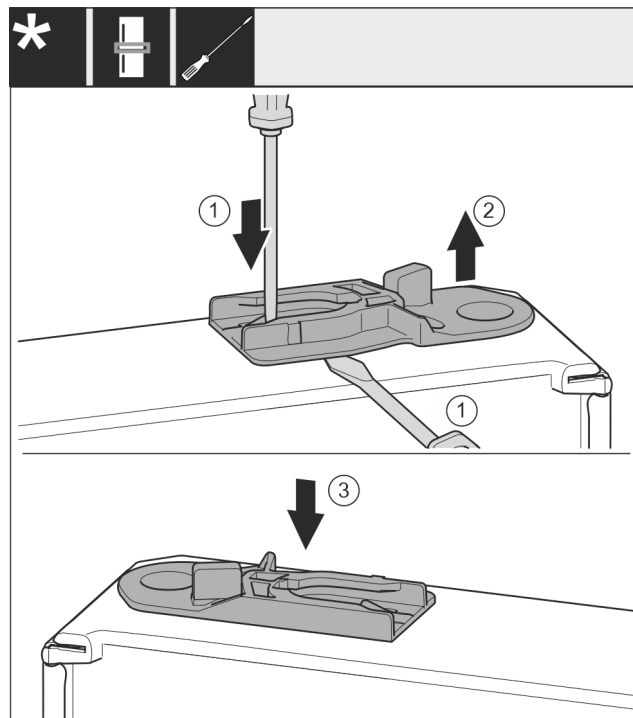


Fig. 38

- ▶ Partea inferioară a ușii indică în sus: Rotiți ușa.
- ▶ Scoateți bucșa de ghidare: Apăsați eclisa cu șurubelnița plată și deplasați concomitent cu șurubelnița plată sub bucșa de ghidare. Fig. 38 (1, 2)
- ▶ Împingeți bucșa de ghidaj atașată în pachetul de livrare pe altă parte a carcasei. Fig. 38 (3)
- ▶ Partea superioară a ușii indică în sus: Rotiți ușa.

14.10 Mutarea mânerelor*

Pentru toate aparatele:

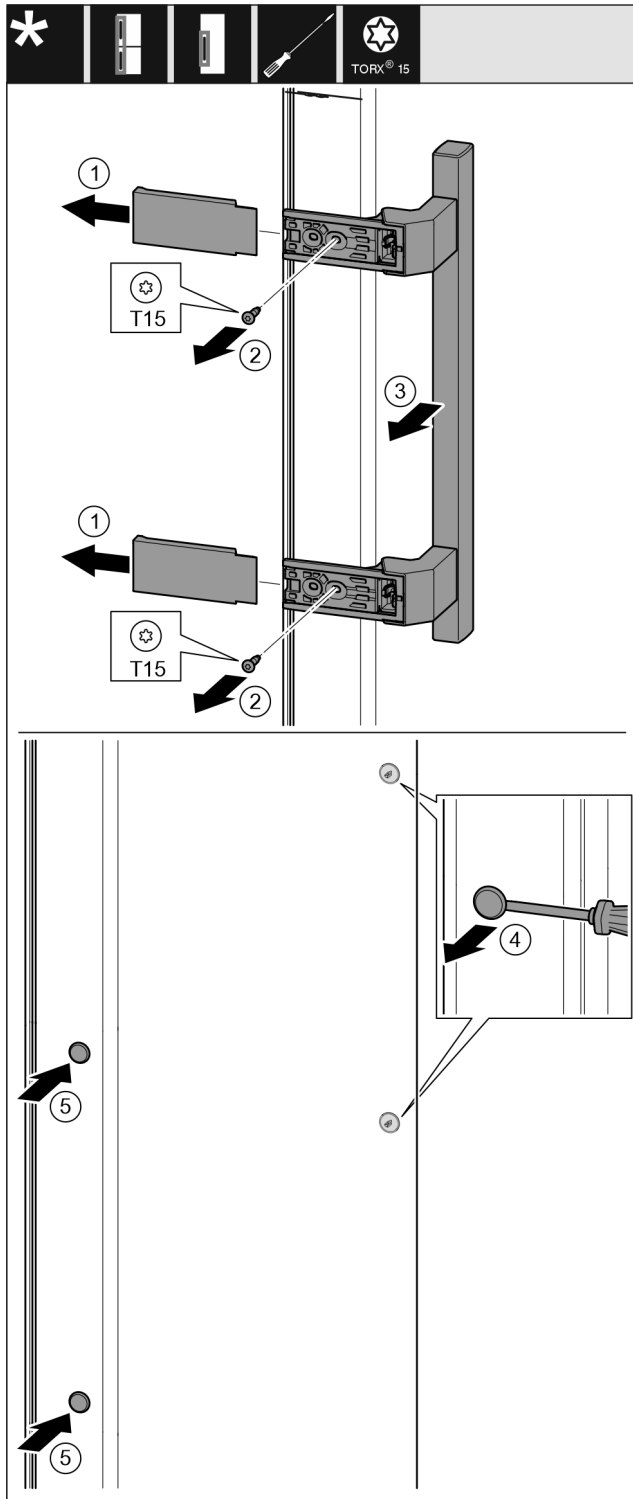


Fig. 39

- ▶ Desprindeți apărătoarea. Fig. 39 (1)
- ▶ Extrageți prin rotire șuruburile cu șurubelnița T15. Fig. 39 (2)
- ▶ Detașați mânerul. Fig. 39 (3)
- ▶ Ridicați cu precauție dopul lateral cu o șurubelniță plată și extrageți-l. Fig. 39 (4)
- ▶ Introduceți dopul pe partea opusă. Fig. 39 (5)

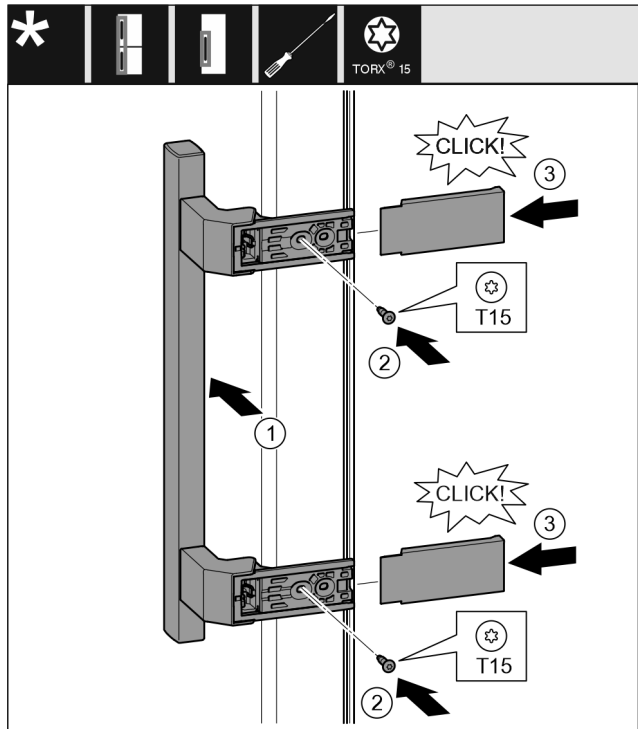


Fig. 40

- ▶ Aplicați mânerul pe partea opusă. Fig. 40 (1)
- ▷ Orificiile pentru șuruburi trebuie să se suprapună exact.
- ▶ Înșurubați ferm șuruburile cu șurubelnița T15. Fig. 40 (2)
- ▶ Aplicați și împingeți capacele laterale. Fig. 40 (3)
- ▷ Acordați atenție fixării corecte în poziție.

Înlocuirea opritorului ușii

14.11 Montarea ușii inferioare

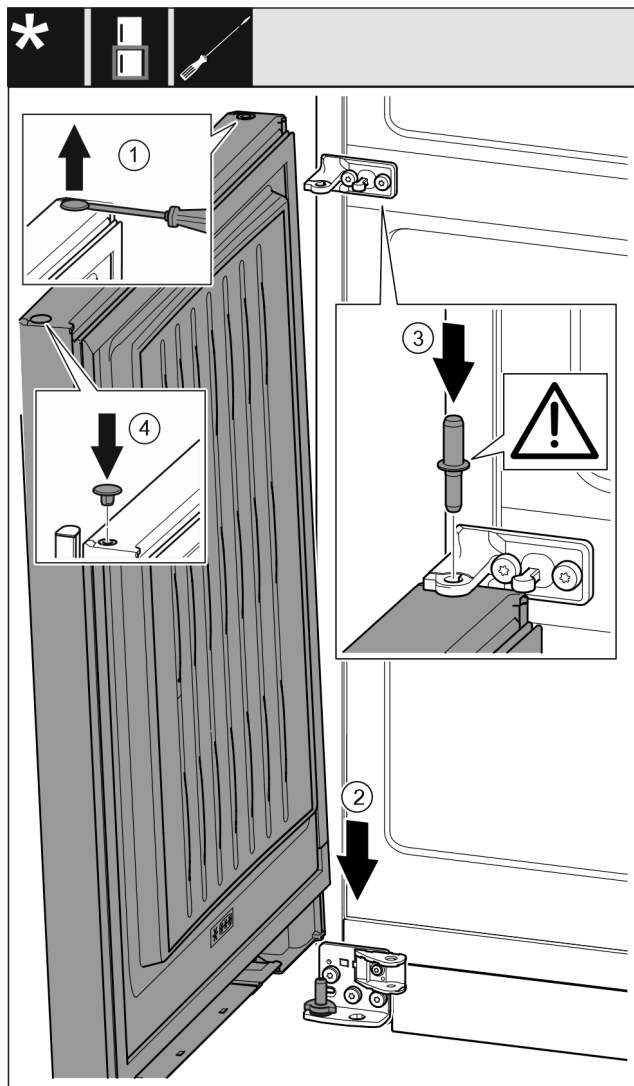


Fig. 41

- ▶ Ridicați cu precauție dopul cu o șurubelniță plată și extrageți-l. Fig. 41 (1)
- ▶ Așezați ușa de sus pe bolțul inferior de lagăr. Fig. 41 (2)
- ▶ Introduceți bolțul central de lagăr prin mijlocul suportului de lagăr în ușa inferioară. Aveți grijă aici ca respectiva camă de cuplare să fie îndreptată către înapoi. Fig. 41 (3)
- ▶ Introduceți dopul pe partea opusă a ușii. Fig. 41 (4)

14.12 Montarea ușii superioare

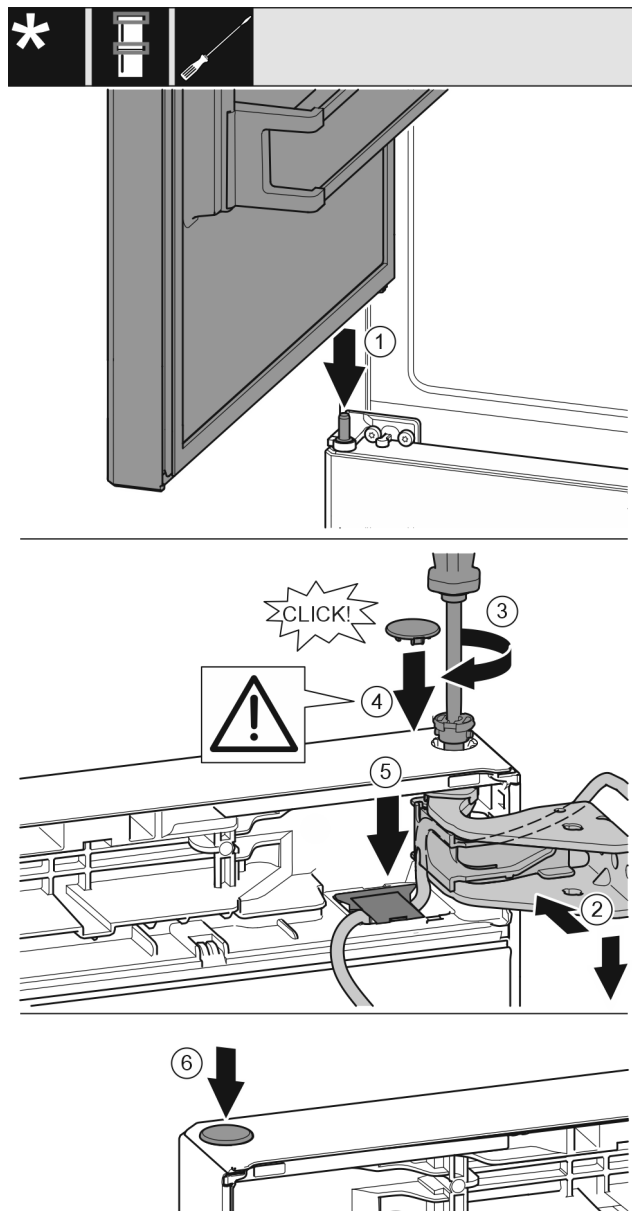


Fig. 42

- ▶ Așezarea ușii superioare pe bolțul central de lagăr. Fig. 42 (1)
- ▶ Aliniați ușa sus spre deschizătură în suportul de lagăr. Fig. 42 (2)
- ▶ Introduceți bolțul și înșurubați-l ferm cu șurubelnița T15. Fig. 42 (3)
- ▶ Montarea capacului de siguranță pentru siguranța ușii: Introduceți capacul de siguranță și controlați dacă este așezat pe ușă. În caz contrar, introduceți complet bolțul. Fig. 42 (4)

ATENȚIE

Strivirea cablului

- ▶ Marcajul de pe cablu trebuie să stea centrat în suport. Eclisa trebuie să fie orientată cu deschizătura mai lungă spre înainte.
- ▶ Introduceți apărătoarea și apăsați în jos până când se fixează în poziție. Fig. 42 (5)
- ▶ Introduceți dopul. Fig. 42 (6)

14.13 Montarea racordului de cablu

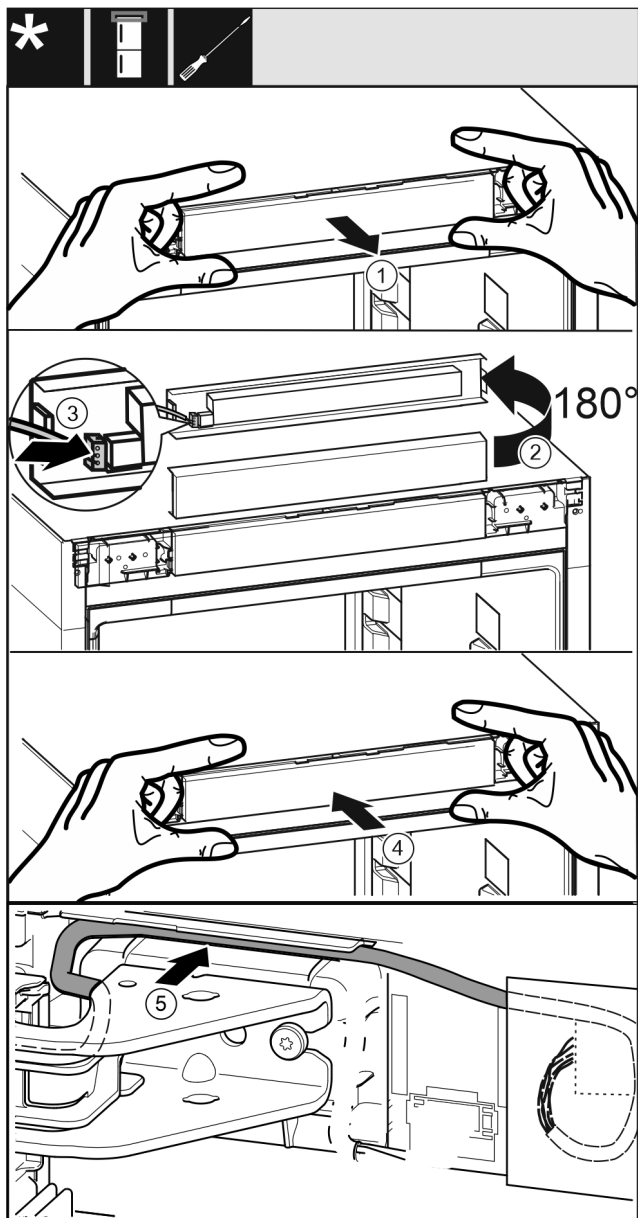


Fig. 43

- ▶ Extrageți cu precauție masca de operare. Fig. 43 (1)
- ▶ Rotiți masca cu 180° în sus. Fig. 43 (2)
- ▶ Fixați în poziție fișa la masca piesei de operare. Fig. 43 (3)
- ▶ Fixați din nou în poziție masca de operare la aparat. Fig. 43 (4)
- ▶ Pozați cu precauție cablul gri în ghidaj deasupra suportului superior de lagăr. Fig. 43 (5)

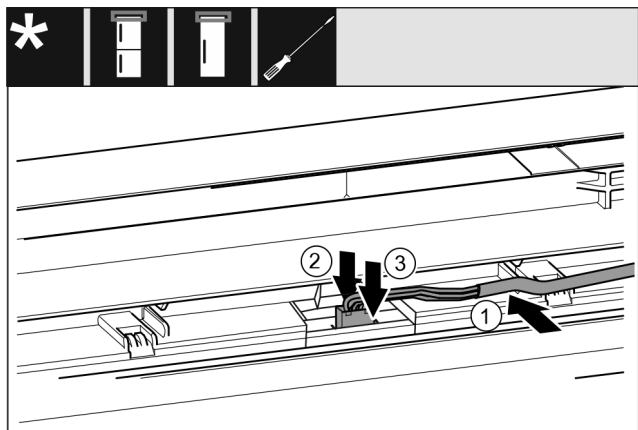


Fig. 44

- ▶ Introduceți cablul gri în ghidaj, în ușa superioară. Fig. 44 (1)
- ▶ Apăsați ciocul de fixare spre înapoi. Fig. 44 (2)
- ▶ Fixați în poziție fișa. Fig. 44 (3)
- ▶ Dacă este necesar, pozați lungimea de cablu rămasă în ghidaj.

14.14 Alinierea ușilor

Pentru toate aparatele:



AVERTIZARE

Pericol de accidentare prin căderea ușii!

Dacă piesele de susținere nu sunt fixate suficient de ferm, ușa poate cădea. Aceasta poate provoca vătămări grave. În plus este posibil ca ușa să nu se închidă, astfel că aparatul nu mai răcește în mod corespunzător.

- ▶ Înșurubați ferm consolele de lagăr cu 4 Nm.
- ▶ Controlați, respectiv strângeți toate șuruburile.
- ▶ Îndreptați ușa eventual prin intermediul celor două orificii longitudinale din suportul de lagăr de jos și din suportul central al lagărului în aliniere cu carcasa aparatului. În acest sens, demontați șurubul central din suportul de lagăr de jos cu scula T20 atașată. Desfaceți puțin celelalte șuruburi cu scula T20 sau cu o șurubelniță T20 și aliniați prin intermediul orificiilor longitudinale. Desfaceți șuruburile cu scula T20 în suportul central de lagăr și aliniați suportul central de lagăr prin intermediul orificiilor longitudinale.
- ▶ Sprijinire ușă: Deșurubați piciorul reglabil cu cheia fixă de 10 de la suportul lagărului jos, până când acesta se așează pe sol, apoi efectuați încă o rotire cu 90°.

14.15 Montarea amortizorului de închidere inferior

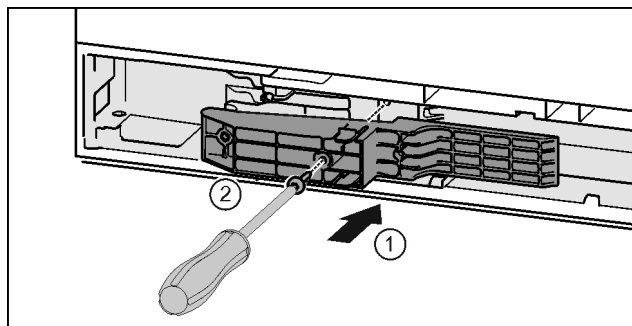


Fig. 45 *

- ▶ Introduceți adaptorul în canelura de pe partea mânerului. Fig. 45 (1)*
- ▶ Înșurubați ferm șuruburile cu șurubelnița T15. Fig. 45 (2)*

Înlocuirea opritorului uşii

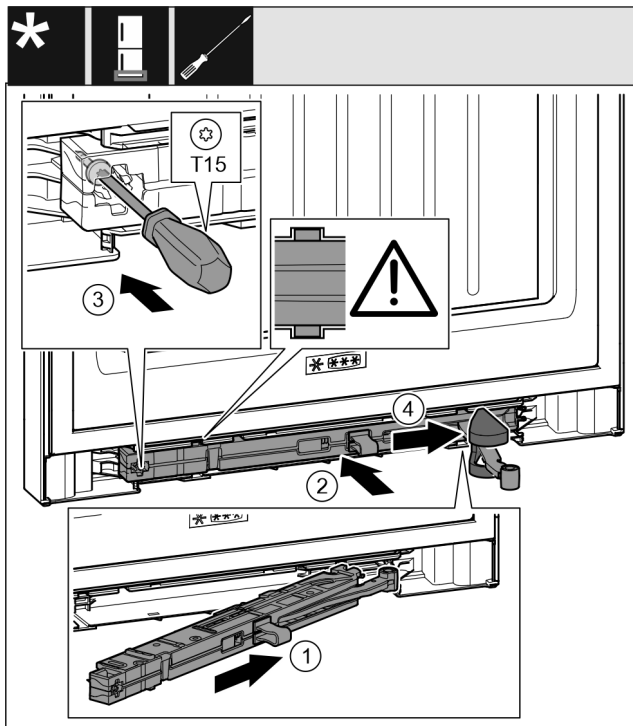


Fig. 46

- ▶ Pe partea suportului de lagăr împingeți înclinat unitatea amortizorului de închidere până la opritor în degajare. Fig. 46 (1)
- ▶ Împingeți unitatea amortizorului de închidere complet în degajare. Fig. 46 (2)
- ▷ Unitatea este poziționată corect dacă nervura unității amortizorului de închidere este așezată în ghidaj.
- ▶ Înșurubați ferm șurubul cu o șurubelniță T15. Fig. 46 (3)
- ▶ Împingeți capacul peste articulație. Fig. 46 (4)

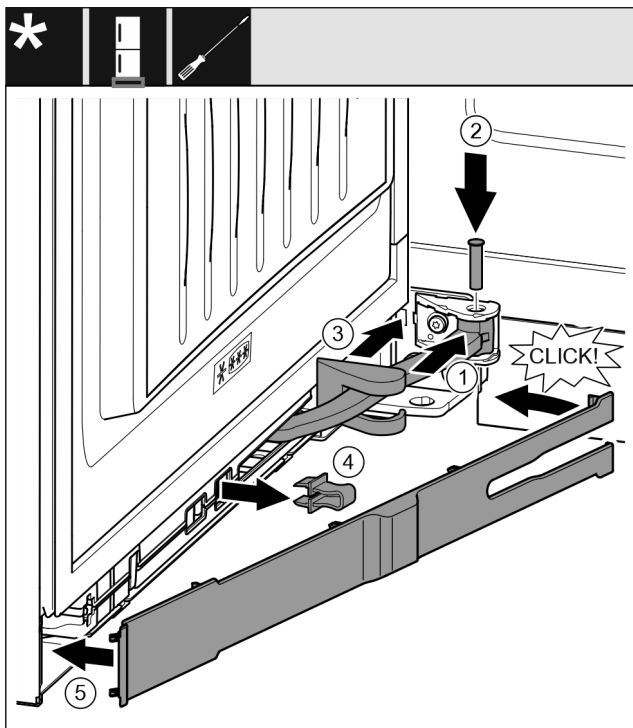


Fig. 47

Ușa este deschisă cu 90°

- ▶ Rotiți articulația în sistemul de suspendare. Fig. 47 (1)
- ▶ Introduceți cu o șurubelniță T15 bolțul în sistemul de suspendare și articulație. Urmăriți ca respectiva cameră de cuplare să fie așezată corect în canelură. Fig. 47 (2)

- ▶ Împingeți capacul suportului de lagăr de-a lungul articulației și montați-l deasupra sistemului de suspendare. Fig. 47 (3)
- ▶ Detașați siguranța. Fig. 47 (4)
- ▶ Așezați și rabatați în interior masca pe partea mânerului. Fig. 47 (5)
- ▷ Masca este fixată în poziție.
- ▶ Închideți ușa inferioară.

14.16 Montarea amortizorului de închidere superior

Pentru aparate cu amortizor de închidere:

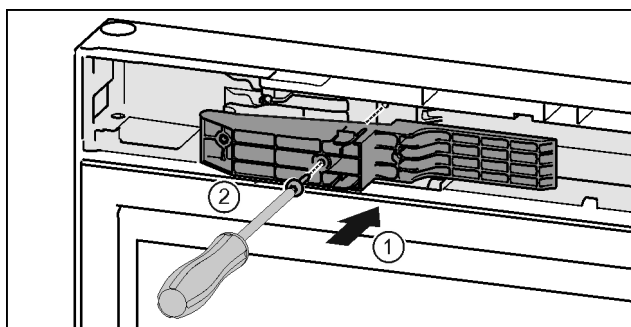


Fig. 48 *

- ▶ Introduceți adaptorul în canelura de pe partea mânerului. Fig. 48 (1)*
- ▶ Înșurubați ferm șuruburile cu șurubelnița T15. Fig. 48 (2)*

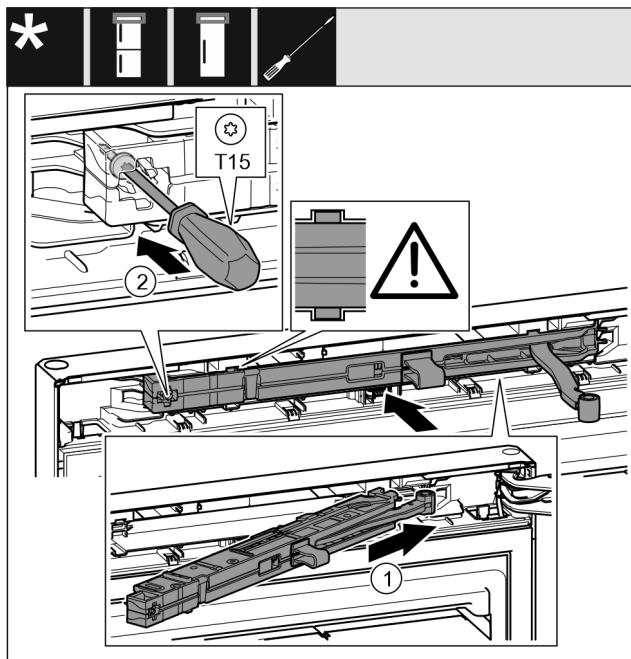


Fig. 49

- ▶ Pe partea suportului de lagăr împingeți înclinat unitatea amortizorului de închidere până la opritor în degajare. Fig. 49 (1)
- ▶ Împingeți complet unitatea în interior.
- ▷ Unitatea este poziționată corect dacă nervura unității amortizorului de închidere este așezată în ghidaj în carcasă.
- ▶ Înșurubați ferm șurubul cu o șurubelniță T15. Fig. 49 (2)

Racordarea aparatului la alimentarea cu apă*

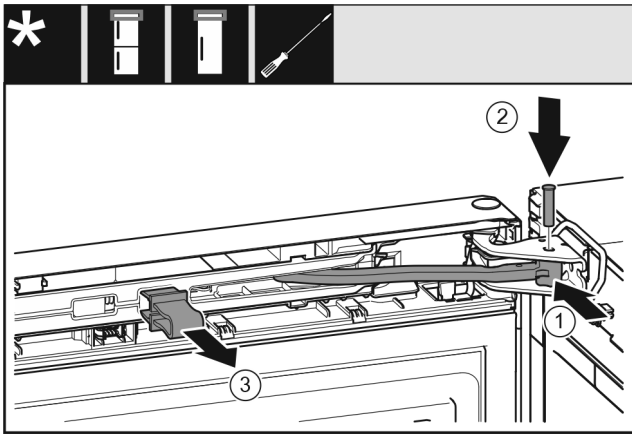


Fig. 50

Ușa este deschisă cu 90°.

- ▶ Rotiți articulația în suportul de lagăr. Fig. 50 (1)
- ▶ Introduceți bolțul în suportul de lagăr și articulație. Urmăriți ca respectiva camă de cuplare să fie așezată corect în canelură. Fig. 50 (2)
- ▶ Detașați siguranța. Fig. 50 (3)

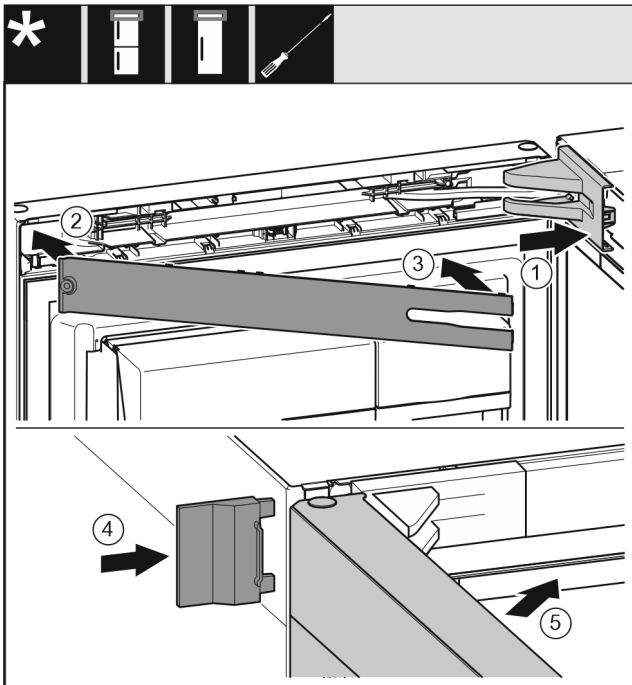


Fig. 51

- ▶ Așezați apărătoarea suporturilor de lagăr și fixați-o în poziție, după caz, desfaceți-o prin apăsare cu precauție. Fig. 51 (1)
- ▶ Așezați masca. Fig. 51 (2)
- ▶ Rabatați în interior și fixați în poziție masca. Fig. 51 (3)
- ▶ Împingeți apărătoarea exterioară. Fig. 51 (4)
- ▶ Închideți ușa superioară. Fig. 51 (5)

15 Racordarea aparatului la alimentarea cu apă*

Asigurați-vă că sunt îndeplinite următoarele condiții necesare:

- Cotele pentru racordul la alimentarea cu apă sunt cunoscute și sunt respectate.
- Presiunea apei este respectată.
- Alimentarea cu apă pentru aparat are loc prin conducta de apă rece, care suportă presiunea de lucru și este racordată la alimentarea cu apă potabilă.

- Toate aparatele și echipamentele, care sunt utilizate pentru alimentarea cu apă, corespund normelor specifice în vigoare în țara respectivă.
- Partea posterioară a aparatului este accesibilă, astfel încât să puteți racorda aparatul la alimentarea cu apă potabilă.
- Furtunul atașat este utilizat. Toate furtunurile sunt eliminate ca deșeu.*
- În piesa de racord a furtunului se află o sită cu garnitură.*
- Între conducta flexibilă și racordul la rețeaua de alimentare cu apă se află un robinet de apă, astfel încât în caz de nevoie să puteți întrerupe alimentarea cu apă.*
- Robinetul de apă se află în afara zonei din spatele aparatului și este ușor accesibil. Astfel puteți amplasa aparatul pe cât posibil de aproape de perete și în caz de nevoie puteți strânge rapid robinetul de apă.*



AVERTIZARE

Pericol de electrocutare prin influența apei!

- ▶ Înaintea racordării la conducta de apă: Separați aparatul de la priză.
- ▶ Înaintea racordării la conductele de alimentare cu apă: Închideți alimentarea cu apă.
- ▶ Asigurați-vă că numai personalul de specialitate calificat racordează aparatul la alimentarea cu apă potabilă.



AVERTIZARE

Pericol de intoxicație cauzat de apă impurificată!

- ▶ Racordați numai la alimentarea cu apă potabilă.

15.1 Racordarea furtunului*

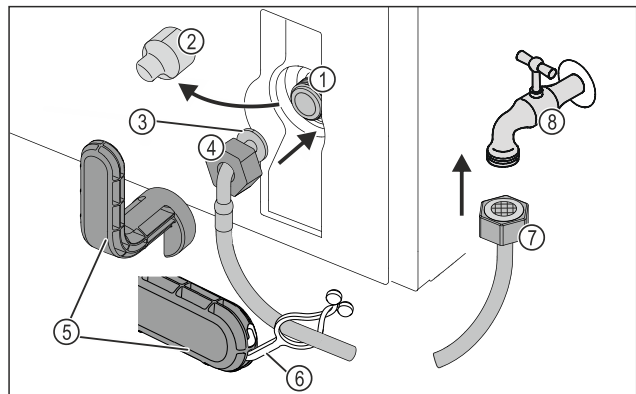
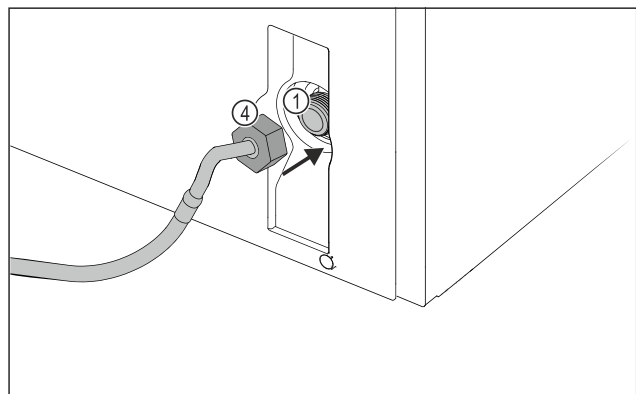


Fig. 52



Rezervor de apă*

Fig. 52

- | | |
|--|------------------------|
| (1) Supapa electromagnetică: Supapa electromagnetice se află jos pe partea din spate a aparatului. Această are un filet de racordare R3/4. | (5) Unealtă auxiliară |
| (2) Capac | (6) Eclisă |
| (3) Capăt furtun cotit | (7) Capăt furtun drept |
| (4) Piuliță | (8) Robinet de apă |

ATENȚIE

Pericol de deteriorare cauzat de montajul impropriu!

- ▶ Nu deteriorați sau îndoiiți furtunul la montare.
- ▶ Nu deteriorați sau îndoiiți furtunul la instalarea aparatului.

Racordați furtunul la aparat:

- ▶ Îndepărtați capacul Fig. 52 (2).
- ▶ Împingeți piulița Fig. 52 (4) până la capăt peste capătul cotit al furtunului Fig. 52 (3) și țineți-o ferm.

ATENȚIE

Supapă electromagnetice neetanșă din cauza spirelor de filet deteriorate!

Dacă este neetanșă supapa electromagnetice, poate ieși apă.

- ▶ Aveți în vedere instrucțiunile următoare pentru montajul piuliței pe supapa electromagnetice.

- ▶ Așezați și țineți ferm piulița Fig. 52 (4) cu precauție pe supapa electromagnetice Fig. 52 (1).
- ▶ Înșurubați piulița Fig. 52 (4) cu două degete drept pe filet, până când este atinsă o poziție mai sigură și fixă.



AVERTIZARE

Pericol de rănire prin tăiere din cauza unei unelte auxiliare rupte!

- ▶ Utilizați unealta auxiliară Fig. 52 (5) exclusiv la temperatura camerei.

- ▶ Strângeți piulița Fig. 52 (4) în sens orar cu unealta auxiliară Fig. 52 (5), până când se atinge cuplul maxim și unealta auxiliară Fig. 52 (5) se rotește în gol.
- ▷ Furtunul este racordat la aparat.

Racordați furtunul la robinetul de apă:

- ▶ Înșurubați piulița Fig. 52 (7) pe robinetul de apă Fig. 52 (8).



AVERTIZARE

Pericol de rănire prin tăiere din cauza unei unelte auxiliare rupte!

- ▶ Utilizați unealta auxiliară Fig. 52 (5) exclusiv la temperatura camerei.

- ▶ Strângeți piulița Fig. 52 (7) în sens orar cu unealta auxiliară Fig. 52 (5), până când se atinge cuplul maxim și unealta auxiliară Fig. 52 (5) se rotește în gol.
- ▶ Acroșați eclisa Fig. 52 (6) în unealta auxiliară Fig. 52 (5).
- ▶ Fixați eclisa Fig. 52 (6) pentru păstrare pe furtun.
- ▷ Furtunul este racordat la robinetul de apă.

15.2 Verificarea sistemului de apă

Înainte să instalați aparatul complet, Liebherr recomandă verificarea etanșeității sistemului de apă.

- ▶ Introduceți rezervorul de apă InfinitySpring. (vezi 16 Rezervor de apă*) *
- ▶ Introduceți filtrul de apă InfinitySpring. (vezi 17 Filtru de apă*) *
- ▶ Deschideți lent robinetul de apă.*

- ▶ Verificați dacă furtunurile, alimentarea cu apă și racordurile sunt etanșe.

- ▷ Sistemul de apă este verificat privind etanșeitătea.
- ▷ Sistemul de apă este etanș: Puteți instala aparatul complet.

Indicație

InfinitySpring: Înainte de prima folosire trebuie să puneți în funcțiune InfinitySpring. În acest sens trebuie să aerisiți și să curățați sistemul de apă. (a se vedea Quick Start Guide sau instrucțiunile de utilizare)*

IceMaker: Înainte de prima folosire trebuie să curățați IceMaker. (a se vedea Quick Start Guide sau instrucțiunile de utilizare)*

16 Rezervor de apă*

Rezervorul de apă InfinitySpring se află în funcție de aparat în spatele sertarului cel mai de jos din frigider sau din compartimentul BioFresh

16.1 Introducerea rezervorului de apă

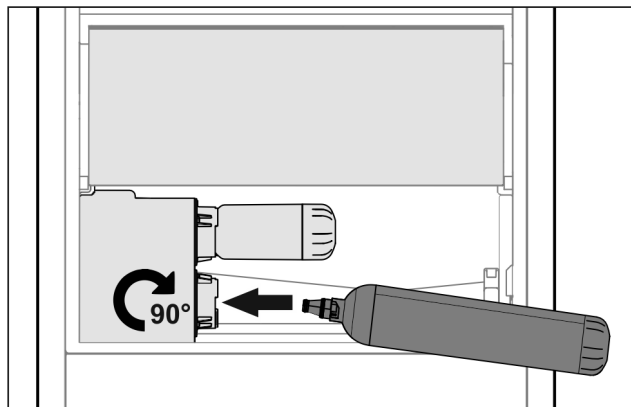


Fig. 53

- ▶ Scoateți sertarul.
- ▶ Introduceți rezervorul de apă și rotiți la dreapta cu aproximativ 90° până la opritor.
- ▶ Verificați dacă rezervorul de apă este etanș și dacă nu se scurge apă.
- ▶ Introduceți sertarul.
- ▶ Aerisiți sistemul de apă (a se vedea instrucțiunile de montaj, racord de apă)

În locul filtrului pentru apă se poate utiliza un rezervor de apă suplimentar.

Indicație

Rezervorul de apă este disponibil ca accesoriu.

17 Filtru de apă*

Filtrul pentru apă se află în funcție de aparat în spatele sertarului cel mai de jos din frigider sau din compartimentul BioFresh.

Acesta preia depunerile din apă și reduce gustul de clor.

- Înlocuiți filtrul pentru apă la capacitatea specificată cel puțin o dată la 6 luni sau dacă există o reducere semnificativă a debitului.
- Filtrul pentru apă conține cărbune activ și se poate arunca împreună cu gunoii menajer normal.

Indicație

Puteți obține filtrul pentru apă din Liebherr-Hausgeräte-Shop la home.liebherr.com/shop/de/deu/zubehor.html.

17.1 Introducerea filtrului de apă

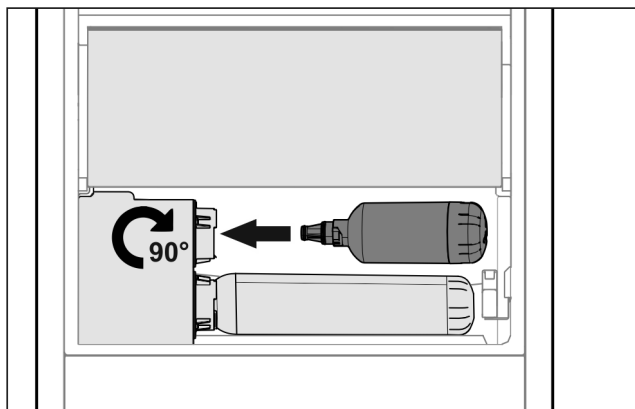


Fig. 54

- ▶ Scoateți sertarul.
- ▶ Introduceți filtrul pentru apă și rotiți spre dreapta cu aproximativ 90° până la opritor.
- ▶ Verificați dacă filtrul este etanș și dacă nu se scurge apă.
- ▶ Introduceți sertarul.



PRECAUȚIE

Noul filtru pentru apă poate conține particule în suspensie.

- ▶ Scoateți 3 l de apă de la InfinitySpring și eliminați-o.

▷ Filtrul pentru apă este acum pregătit de funcționare.

18 Racordarea aparatului



AVERTIZARE

Pericol de incendiu cauzat de racordarea improprie!

Provocare de arsuri.

Deteriorări la aparat.

- ▶ Nu utilizați cabluri prelungitoare.
- ▶ Nu utilizați bare de distribuție.

ATENȚIE

Pericol de deteriorare cauzat de racordarea improprie!

Deteriorări la aparat.

- ▶ Nu racordați aparatul la invertoare, ca de ex. instalații fotovoltaice și generatoare pe benzină.

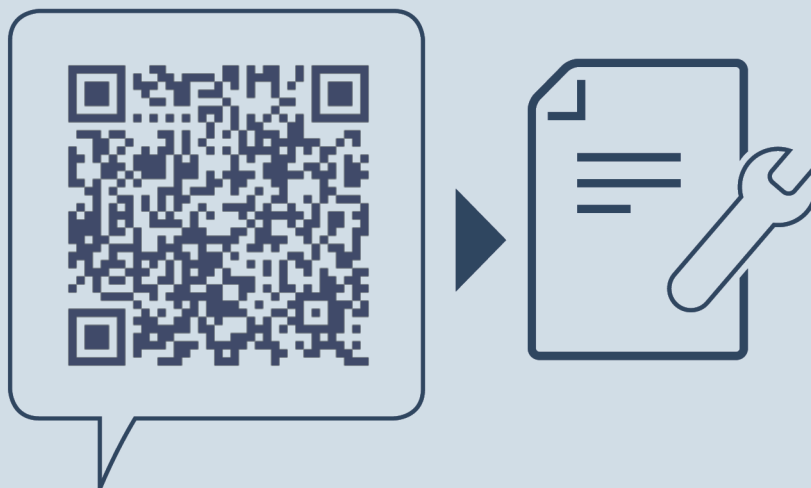
Indicație

Utilizați exclusiv conductorul de legătură la rețea din pachetul de livrare.

- ▶ Un conductor de legătură la rețea mai lung poate fi comandat de la serviciul pentru clienți.

Asigurați-vă că sunt îndeplinite următoarele condiții necesare:

- Tipul de curent și tensiunea la locul de instalare corespund indicațiilor de pe plăcuța de fabricație .
- Priza este legată la pământ conform prescripțiilor și protejată printr-o siguranță electrică.
- Curentul de declanșare a siguranței se situează între 10 și 16 A.
- Priza este ușor accesibilă.
- Priza nu se află în spatele aparatului, ci în zonele a sau b (a, b, c).
- ▶ Verificați racordarea electrică.
- ▶ Cuplați fișa aparatului (G) pe partea posterioară a aparatului. Acordați atenție fixării corecte în poziție.
- ▶ Racordați fișa de rețea la alimentarea cu tensiune.
- ▷ Logo-ul Liebherr apare pe ecran.
- ▷ Afișajul trece pe simbolul Standby.



home.liebherr.com/fridge-manuals

RO Combină frigorifică

Data emiterii: 20240122

Index-nr. articol: 7086339-00

Liebherr-Hausgeräte Marica EOOD
Bezirk Plovdiv
4202 Radinovo
Bulgarien