

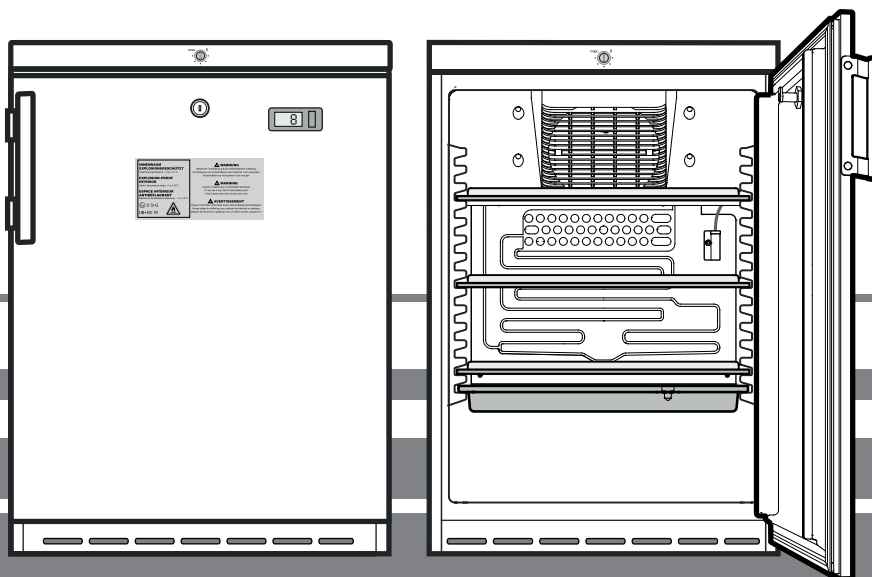
## Originálny návod na použitie

Chladnička s vnútorným priestorom chránená proti výbuchu

Pred spustením spotrebiča do prevádzky si prečítajte návod k použitiu

strana 50

SK



LKexv 1800

7083 045-03

**LIEBHERR**

## Obsah

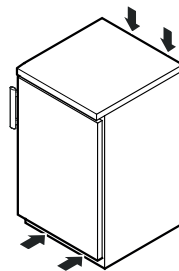
Odstupňovanie výstražných upozornení.....	50
Bezpečnostné a výstražné pokyny .....	50
Symboly na spotrebiči .....	51
Používanie na určený účel.....	51
Predvídateľné nesprávne používanie.....	51
Vyhlásenie o zhode .....	51
Emisie hluku spotrebiča .....	51
Klimatická trieda.....	52
Opis spotrebiča .....	52
Postavenie spotrebiča.....	52
Vyrovnanie spotrebiča.....	52
Rozmery spotrebiča .....	52
Elektrická prípojka .....	52
Zapnúť a vypnúť spotrebič .....	53
Nastavenie teploty.....	53
Ukazovateľ teploty .....	53
Bezpečnostný zámok.....	53
Rozmrazenie .....	53
Čistenie .....	53
Porucha .....	54
Pokyny k likvidácii .....	54
Odstavenie z prevádzky .....	54
Výmena závesu dverí .....	54

## Odstupňovanie výstražných upozornení

<b>⚠ NEBEZPEČENSTVO</b>	označuje bezprostredne nebezpečnú situáciu, ktorá bude mať za následok smrť alebo ťažké telesné poranenia, ak sa jej nezabráni.
<b>⚠ VÝSTRAHA</b>	označuje nebezpečnú situáciu, ktorá by mohla mať za následok smrť alebo ťažké telesné poranenia, ak sa jej nezabráni.
<b>⚠ OPATRNE</b>	označuje nebezpečnú situáciu, ktorá by mohla mať za následok ľahké alebo stredné telesné poranenia, ak sa jej nezabráni.
<b>POZOR</b>	označuje nebezpečnú situáciu, ktorá by mohla mať za následok vecné škody, ak sa jej nezabráni.
<b>Upozornenie</b>	označuje užitočné upozornenia a tipy.

## Bezpečnostné a výstražné pokyny

- **VÝSTRAHA:** vetracie otvory v skriní spotrebiča alebo vo vstavanej skriní neuzatvárajte. →
- **VÝSTRAHA:** na urýchlenie procesu rozmrazovania neodporúčame používať žiadne iné mechanické zariadenia alebo ostatné prostriedky, ako tie, ktoré odporúča výrobca.
- **VÝSTRAHA:** nepoškodzujte cirkulačný obeh chladiaceho prostriedku.
- **VÝSTRAHA:** vo vnútri chladiacej priehradky neprevádzkujte žiadne elektrické prístroje, ktoré nezodpovedajú konštrukčnému typu odporúčanému výrobcom.
- **VÝSTRAHA:** kábel sieťovej prípojky sa pri inštalácii spotrebiča nesmie poškodiť.
- **VÝSTRAHA:** viacnásobné zásuvkové/rozvodné lišty, ako aj iné elektronické prístroje (ako napr. halogénové transformátory) sa nesmú umiestňovať a prevádzkovať na zadnej strane spotrebičov.
- **VÝSTRAHA:** tento spotrebič treba upevniť podľa návodu k použitiu, aby bolo možné vylúčiť nebezpečenstvá v dôsledku nedostatočnej stability.
- Tento spotrebič môžu používať i deti staršie ako 8 rokov, ako i osoby so zníženými fyzickými, senzorickými alebo mentálnymi schopnosťami alebo s nedostatkami skúseností a znalostí, keď budú pod dohľadom, alebo keď boli zaučení ohľadne bezpečného používania spotrebiča a poučení o možných nebezpečenstvách vychádzajúcich zo spotrebiča. Deti sa nesmú hrať so spotrebičom. Čistenie a údržbu spotrebiča nesmú robiť deti bez dozoru. Deti staršie ako 3 roky a mladšie ako 8 rokov smú chladničku/mrazničku nakladať a vykladať.
- Aby sa predišlo poškodeniam zdravia osôb a vecným škodám, nechajte spotrebič inštalovať 2 osobami.
- Po vybalení skontrolujte poškodenia spotrebiča. V prípade poškodení kontaktujte dodávateľa. Spotrebič nepripájajte na zdroj napätia.
- Zabráňte dlhšiemu kontaktu kože so studenými povrchmi (napr. chladený/mrazený tovar). V prípade potreby vykonajte ochranné opatrenia (napr. rukavice).
- Opravy a zásahy do spotrebiča nechať previesť službami zákazníkom alebo na to vyučený personál. To platí i pre výmenu kábla sieťovej prípojky.



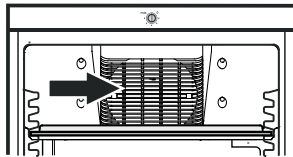
- Opravy a zásahy na spotrebiči vykonávajte výlučne pri viditeľne vytiahnutej sieťovej zástrčke.
- Spotrebič montujte, pripájajte a likvidujte výlučne podľa údajov návodu na použitie.
- V prípade poruchy vytiahnite sieťovú zástrčku alebo vypnite poistku.
- Kábel sieťovej prípojky odpojte od siete výlučne vytiahnutím zástrčky zo siete. Neťahajte za kábel.
- Vo vnútornom priestore spotrebiča sa vyvarujte otvoreného ohňa alebo zápalných zdrojov.

### ⚠ VÝSTRAHA

Nebezpečenstvo tvorenia iskier v dôsledku trenia na základe usadenín prachu na lopatkách ventilátora!

V spotrebiči neuskladňujte prašné predmety.

Vetráciu štrbinu ventilátora obehového vzduchu čistite mesačne vysávačom.



### Symbols na spotrebiči

	Symbol sa môže nachádzať na kompresore. Vzťahuje sa na olej v kompresore a upozorňuje na nasledujúce nebezpečenstvo: pri požití a vniknutí do dýchacích ciest môže byť smrteľný. Toto upozornenie je významné iba pre recykláciu. V normálnej prevádzke neexistuje žiadne nebezpečenstvo.
	Varovanie pred horľavými látkami.
	Táto alebo podobná nálepka sa môže nachádzať na zadnej strane spotrebiča. Vzťahuje sa na zapené panely v dverkách a/alebo v spotrebiči. Toto upozornenie je významné iba pre recykláciu. Nálepku neodstraňujte.

### Používanie na určený účel

Tento spotrebič, s vnútorným priestorom bez zápalných zdrojov na profesionálne použitie, sa hodí na skladovanie ľahko horľavých produktov v uzatvorených nádobách, pri teplotách medzi 3 °C a 16 °C.

Vnútorný priestor je schválený ako potenciálne výbušná atmosféra zóny 2 podľa 2014/34/EÚ (smernica ATEX).

Typicky k skladovaným produktom sú výskumné vzorky, reagenty, laboratórny inventár atď., ktoré sú zatriedené v skupine výbuchu IIB+H2 a triede teploty T6 podľa 2014/34/EÚ (smernica ATEX).

Skupinu výbušnosti nájdete na bezpečnostnom liste k skladovanému produktu. Pri neistote kontaktujte dodávateľa príslušného produktu.

Pri skladovaní cenných, resp. teplotne citlivých látok alebo produktov je potrebné použitie nezávislého, permanentne monitorujúceho alarmového systému.

Tento alarmový systém musí byť dimenzovaný tak, aby sa príslušný alarmový stav ihneď zaregistroval prostredníctvom kompetentnej osoby, ktorá môže následne vykonať zodpovedajúce opatrenia.

### Predvídateľné nesprávne používanie

Spotrebič **nepoužívajte** na nasledujúce aplikácie:

- Skladovanie a chladenie
  - chemicky nestabilných
  - krv, plazma a ďalšie telesné tekutiny na účely infúzie, aplikácie alebo zavedenia do ľudského tela.
- Používanie vo výbuchom ohrozených oblastiach.
- Používanie vonku alebo v oblastiach ohrozených vlhkosťou a striekajúcou vodou.

Neodborné používanie spotrebiča vedie k poškodeniu alebo pokazeniu uskladneného tovaru.

### Vyhlásenie o zhode

Cirkulačný obeh chladiaceho prostriedku je skontrolovaný vzhľadom na tesnosť. Spotrebič zodpovedá príslušným bezpečnostným predpisom, ako i EÚ smerniciam 2006/42/ES, 2014/30/EÚ, 2009/125/ES a 2011/65/EÚ.

### Emisie hluku spotrebiča

Hladina hluku počas prevádzky spotrebiča je pod 70 dB(A) (spínací výkon rel. 1 pW).

## Klimatická trieda

Klimatická trieda udáva, pri akej teplote v miestnosti sa smie spotrebič prevádzkovať, aby bolo možné dosiahnuť plný chladiaci výkon a aká maximálna vlhkosť vzduchu smie prevládať v miestnosti inštalácie, aby sa na vonkajšej skrini netvoril kondenzát.

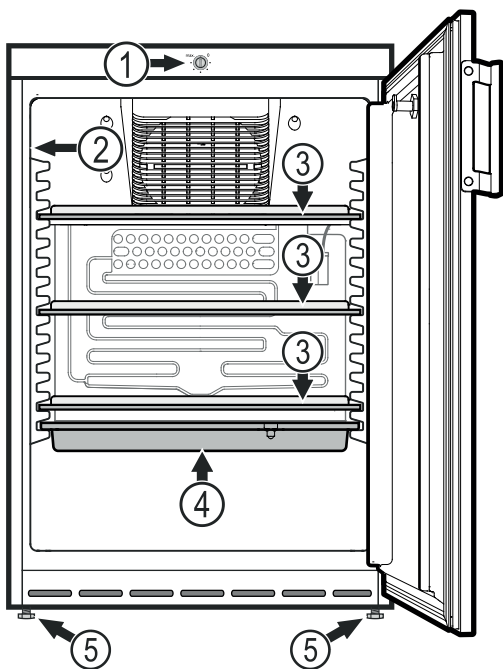
LIEBHERR		Index	Bar
Service-Nr./No. Service	Klasse/Class	Service-Nr./No. Service	Bar
XXX 9999	X		
<small>           Hersteller / Manufacturer: Liebherr Group, Heimerle &amp; Genert / Classe / Classe            Modell / Model: ...            Serien-Nr. / Serial No.: 99.999.999.9         </small>			

Klimatická trieda je uvedená na typovom štítku.

Klimatická trieda	max. teplota miestnosti	max. rel. vlhkosť vzduchu
3	25 °C	60 %
4	30 °C	55 %
5	40 °C	40 %
7	35 °C	75 %

Minimálna dovolená teplota miestnosti na mieste inštalácie je 10 °C.

## Opis spotrebiča



- (1) Regulátor teploty
- (2) Typový štítok
- (3) Prestaviteľné odkladacie plochy
- (4) Miska na kondenzovanú vodu
- (5) Nastavovacie nožičky

### POZOR

Maximálna záťaž pre odkladaciu plochu činí 40 kg.

## Postavenie spotrebiča

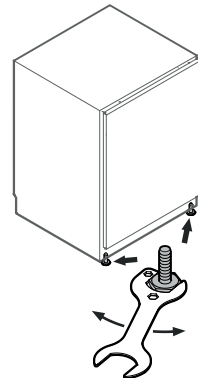
- Na spotrebič neklad'te žiadne spotrebiče odovzdávajúce teplo, napr. mikrovlnná rúra, toaster atď.
- Čím je v zariadení viac chladiaceho média, tým väčšia musí byť miestnosť, v ktorej sa zariadenie nachádza. V príliš malých miestnostiach môže pri netesnosti vzniknúť horľavá zmes plynu a vzduchu. Na 8 g chladiaceho média musí byť priestor inštalácie veľký minimálne 1m<sup>3</sup>. Údaje o obsiahnutom chladiacom médiu sú uvedené na typovom štítku vo vnútornom priestore zariadenia.
- Spotrebič postaviť priamo ku stene.

## Vyrovnanie spotrebiča

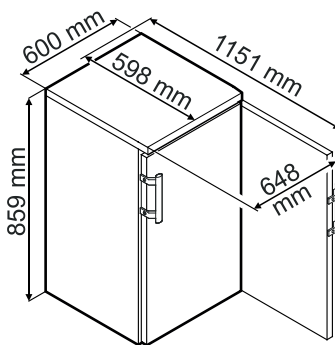
Nerovnosti podlahy vyrovnajte nastavovacími nožičkami.

### POZOR

Spotrebič musí byť horizontálne a vertikálne vysmerovaný. Keď bude stáť spotrebič šikmo, môže sa zdeformovať telo spotrebiča a dvere nebudú správne zatvárať.



## Rozmery spotrebiča



## Elektrická prípojka

Spotrebič prevádzkovať iba so **striedavým prúdom**.

Prípustné napätie a frekvencia sú uvedené na typovom štítku. Umiestnenie typového štítku nájdete v kapitole **Popis spotrebiča**.

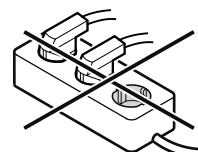
Elektrická zásuvka musí byť uzemnená podľa predpisov a elektricky istená.

Spúšťači prúdu poistky musí ležať medzi 10 - 16 A.

Zásuvka sa nesmie nachádzať za spotrebičom a musí byť ľahko prístupná.

Spotrebič nezapojiť na predĺžovací kábel, alebo lištu s rozvodnými zásuvkami.

Nepoužite žiadny usmerňovač striedavého prúdu (prístroj na menenie jednosmerného prúdu na striedavý) alebo energeticky úsporné zásuvky. Nebezpečenstvo poškodenia elektroniky spotrebiča!



## Zapnúť a vypnúť spotrebič

### Zapnúť spotrebič

Zastrčte sieťovú zástrčku - spotrebič je zapnutý.

### Dôležité upozornenie

Chladiaci agregát sa môže po zastrčení sieťovej zástrčky oneskorene zapnúť až na 8 minút. Toto je potrebné na ochranu riadenia elektroniky.

### Vypnúť spotrebič

Vyťahnite sieťovú zástrčku alebo regulátor teploty otočte na **0**.

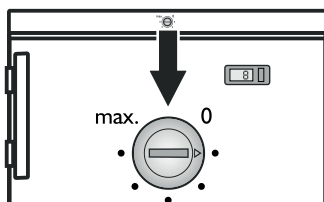
### Dôležité upozornenie

Na polohe 0 regulátora teploty je chladiaci systém mimo prevádzky, spotrebič avšak nie je úplne odpojený od siete.

## Nastavenie teploty

Teplotu v spotrebiči nastavte cez regulačné tlačidlo.

Čím sa otočí regulátor bližšie do smeru max., tým bude chladnejšie vo vnútornom priestore. Podľa potreby nastavte regulátor medzi **0** a **max.**



### Upozornenie

V teplejšej oblasti vnútorného priestoru môže byť teplota vyššia ako nastavená teplota.

Keď sa dvere otvoria na dlhší čas, môže dôjsť k značnému nárastu teploty v priehradkách spotrebiča.

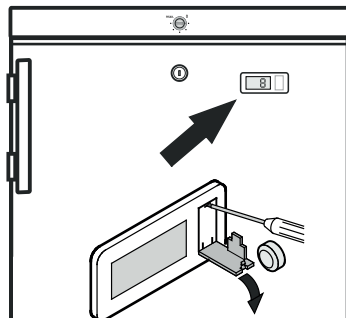
## Ukazovateľ teploty

Napájanie ukazovateľa teploty sa uskutočňuje cez batériu, ktorá je dostupná v odbornom obchode.

### Výmena batérie

- Otvorte priehradku na batériu pomocou malého skrutkovača.
- Vymeňte batériu.
- Zatvorte priehradku na batériu.

Ak sa na ukazovateli objaví **Er** alebo **HH**, tak na spotrebiči existuje chyba. Obráťte sa potom na váš zákaznický servis a oznámte nám toto zobrazenie na ukazovateli.



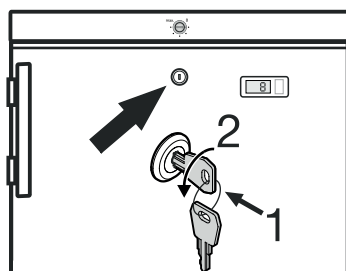
## Bezpečnostný zámok

Zámok dverí spotrebiča je vybavený bezpečnostným mechanizmom.

### Zamknúť spotrebič

- Zasuňte kľúč v smere 1.
- Kľúč otočte o 90°.

K odomknutiu spotrebiča sa postup zopakujte v rovnakom poradí.



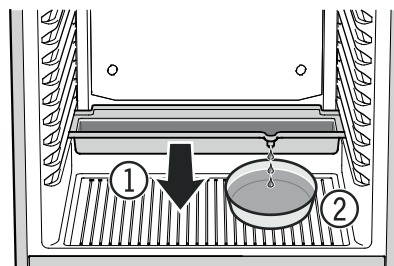
## Rozmrazenie

Odmrazovanie sa uskutočňuje automaticky.

- ① Kondenzovaná voda kvapká do misky pod výparníkom. Táto miska sa musí časom vyprázdniť.

Misku vyťahnite smerom dopredu a vyprázdňte.

- ② Aby miska na kondenzovanú vodu sa nemusela tak často vyprázdňovať, môže sa pod výtokový otvor postaviť miska na kondenzovanú vodu.



Miska na kondenzovanú vodu sa smie zasunúť iba v najspodnejšom úložnom rebre.

## Čistenie

### ⚠ VÝSTRAHA

Pred čistením spotrebič nutne odpojiť od elektrickej siete. Vyťahnúť sieťovú zástrčku alebo vypnúť poistky!

### ⚠ VÝSTRAHA

Nebezpečenstvo elektrostatického výboja. Plastové diely čistite iba vlhkou utierkou!

### ⚠ OPATRNE

Nebezpečenstvo poškodenia komponentov spotrebiča a nebezpečenstvo poranenia v dôsledku horúcej pary.

Spotrebič nečistite parnými čističmi!

### POZOR

Všetky povrchy v spotrebiči sa musia pravidelne čistiť!

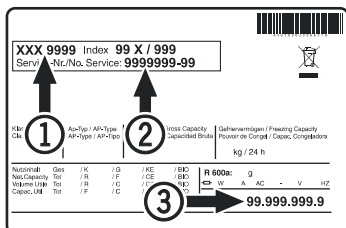
- Vnútorný priestor, diely vybavenia a vonkajšie steny spotrebiča očistite vlažnou vodou s trochou prostriedku na umývanie. V žiadnom prípade nepoužite čistiace prostriedky, ktoré obsahujú piesok alebo kyseliny, popr. chemické prostriedky.
- Aby sa zabránilo skratom, pri čistení spotrebiča dávajte pozor na to, aby do elektrických komponentov nevnikli žiadna čistiaca voda.
- Všetko utrieť handrou do sucha.
- Chladiaci agregát s výmenníkom tepla - kovová mriežka na zadnej strane prístroja - by sa mala raz za rok vyčistiť, resp. zbaviť prachu.
- Nepoškodte alebo neodstráňte typový štítok vo vnútri spotrebiča - je dôležitý pre služby zákazníkom.

## Porucha

Nasledujúce poruchy môžete odstrániť sami kontrolou možných príčin.

- **Spotrebič nebeží. Skontrolujte, či**
  - je spotrebič zapnutý,
  - je zásuvka správne zastrčená v zástrčke,
  - je poistka zástrčky v poriadku.
- **Teplota nie je dostatočne nízka. Skontrolujte**
  - nastavenie teploty podľa odseku "Nastavenie teploty", či nebola nastavená nesprávna teplota;
  - či separátne vložený teplomer ukáže správnu hodnotu teploty.
  - Je vetranie spotrebiča v poriadku?
  - Je miesto postavenia spotrebiča príliš blízko k nejakému zdroju tepla?

Keď sa nebude jednať o niektorú z vyššie uvedených príčin a Vy nedokážete poruchu odstrániť, potom sa obráťte na najbližšie služby zákazníkom. Udajte týmto typové označenie spotrebiča ①, servisné číslo ② a sériové číslo ③ typového štítku.



Umiestnenie typového štítku nájdete v kapitole **Popis spotrebiča**.

## Pokyny k likvidácii

Spotrebič obsahuje hodnotné materiály a musí sa likvidovať separátne od netriedeného domáceho odpadu. Likvidácia vyslúžilých spotrebičov sa musí previesť odborne podľa miestne platných predpisov.



Pri odvoze spotrebiča, ktorý doslúžil, nepoškodzuje chladiaci okruh.

Tento spotrebič obsahuje horľavé plyny v chladiacom okruhu a v izolačnej pene.

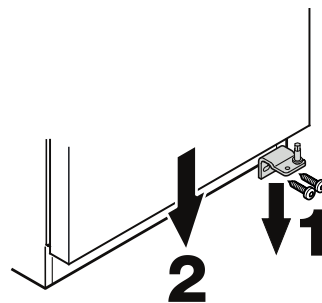
Informácie o riadnej likvidácii vám poskytne mestská/obecná správa alebo podnik zaoberajúci sa likvidáciou odpadu.

## Odstavenie z prevádzky

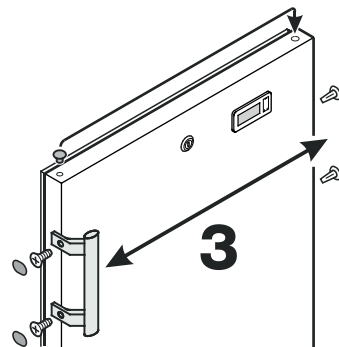
V prípade, že spotrebič stojí na dlhší čas prázdny, je nutné ho vypnúť, rozmraziť, vyčistiť a vysušiť a dvere je nutné držať otvorené, aby sa zabránilo tvoreniu plesne.

## Výmena závesu dverí

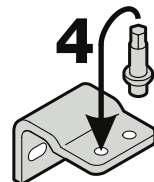
1. Odskrutkovať uhol závesu.
2. Dvere snímte smerom nadol.



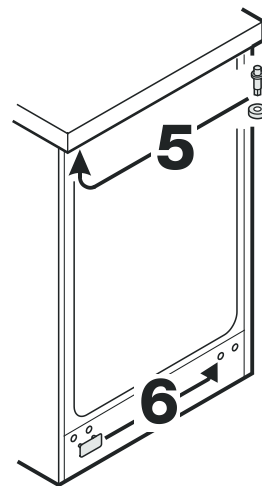
3. Prestavte rukoväť a zátku na dverách.



4. Čapy premiestnite do uholníka závesu.

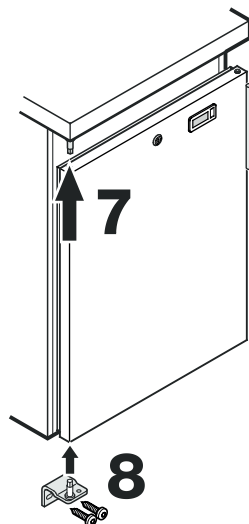


5. Čap na spotrebiči prestavte nahor.



6. Kryciu dosku presuňte na protiahlú stranu.

7. Opätovne zaveste dvere na čap závesu a zatvorte ich.



8. Nasadte do dolného ložiska dverí uholník závesu a priskrutkujte ho.





**Liebherr-Hausgeräte GmbH**  
Memminger Straße 77-79  
88416 Ochsenhausen  
Germany  
[home.liebherr.com](http://home.liebherr.com)

