

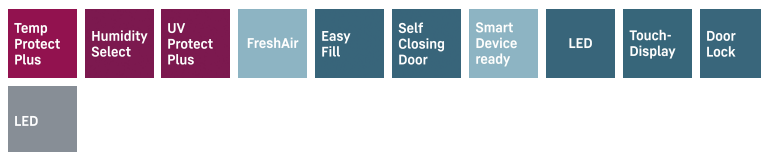
# WPbl 4201

Bortároló szekrény

GrandCru



## WPbl 4201

Bortároló szekrény  
GrandCru

← 60 →



Energiahatékonysági osztály



Energiafogyasztás év/24 h	95 / 0,260 kWh <sup>1</sup>
Max. bordói 0,75 l palackok	141 <sup>2</sup>
Teljes hűtött tér	272 l <sup>3</sup>
Zajszint	38 dB(A)
Klímaosztály	SN-ST (+10 °C ig +38 °C)
Ajtó	Szigetelt üvegajtó, kerettel fekete
Ház	fekete
Készülék méret cm-ben (Ma / Szé / Mé)	128,4 / 59,7 / 76,3 <sup>3</sup>

## Vezérlés

Vezérlés	Monokróm LCD-kijelző az ajtó mögött, érintőelektronika Digitális hőmérsékletkijelző
Figyelmeztető jelzés zavar esetén	optikai és akusztikus
Ajtóriasztás	optikai és akusztikus
Gyerekzár	igen

## A felszereltség előnyei

hőmérsékleti zónák	1
Hőmérsékleti tartomány	+5 °C ig +20 °C
Szabályozható hűtőkörök	1
Ventilátor	Convection cooling, fresh air supply via FreshAir activated charcoal filter
Belső világítás	LED ceiling lighting permanently on, dimmable
Fogantyú	fekete rúdfogantyú
Csatlakozó	SmartDeviceBox: opcionális tartozékként
Polcok anyaga	Állítható magasságú, bükkfából készült polcok
Összes tárolófelület	4
Ajtónyitás iránya	jobb, átfordítható
Zár tartozék/rendelhető	Mechanikusan utólag felszerelhető
EAN	9005382243879

## Tartozékok

988246001	FreshAir aktívzénszűrő
612526500	SmartDeviceBox
711304101	Prezentációs fapolc
711332802	Fából készült polc, magasságában állítható
930288500	Perforált fémpolc
711325400	Fém polc fa előlappal, magasságában állítható
988276600	Címkező táblák
988275800	Mechanikus ajtózárral, utólag beszerelhető

Az áttekintés a legfontosabb tartozékok kivonátát mutatja be. A készülék összes többi tartozékát, valamint további információkat talál a [home.liebherr.com](http://home.liebherr.com) oldalon.

<sup>1</sup> A deklarált energiafelhasználás elérése érdekében szükséges a géphez mellékelt távtartók használata. Ezáltal a készülék mélysége kb. 1,5 cm-rel megnő. A készülék a távtartók használata nélkül is teljesen működőképes, az energiafogyasztása viszont enyhén megnő.

<sup>2</sup> Ezeket a készülékeket kizárólag a bor tárolására tervezték. Maximális Bordeaux-palack kapacitás (0,75l) az NF H35-124 szabvány szerint (H: 300,5 mm, Ø 76,1 mm).

<sup>3</sup> Az (EU) 2019/2016 rendelet értelmében a teljes térfogatot (kerekített) egész számként, a fagyos és frissentartó rekeszek térfogatát pedig egy tizedesjegyre pontossággal adjuk meg.

## Jellemzők

### Temp Protect Plus

#### TempProtect Plus

Kettős védelem. A TempProtect Plus használatával bortároló szekrényünk két érzékelőn keresztül folyamatosan ellenőrzi a hőmérsékletet. Így kettős védelemmel biztosíthatja borait a hőmérséklet ingadozásától. Amint az egyik érzékelő kritikus hőmérséklet-változást érzékel, értesítést küld Önnek, és Önnek lehetősége nyílik az azonnali beavatkozásra.



#### HumiditySelect

Ne hagyja, hogy a dugók elmorzsolódjanak. A HumiditySelect segítségével két fokozatban állíthatja be a GrandCru modell páratartalmát a kijelzőn keresztül: Standard páratartalom és Magas magas páratartalom. Annyira egyszerű, és hasznos borai számára. Az optimális páratartalom ugyanis biztosítja a dugók kellő nedvességét így azok szorosan lezárva tartják az üvegeket.

### UV Protect Plus

#### UVProtect Plus

Háromszoros védelem. Hosszú távú tárolás esetén üvegajtós bortároló szekrényeink eddig még nem látott védelmet biztosítanak az UV sugárzással szemben: három rétegű védelem, amely egy réteg színezett üvegből és két réteg gözzel felhordott fémből áll. Low-E bevonatként ismert, rendkívül hatékony védelmet nyújt borának a Nap káros sugaraival szemben.



#### FreshAir aktív szén szűrő

Minden Liebherr bortároló szekrény rendelkezik szagmegkötő aktív szén szűrővel, így borai optimális körülmények között érlelődhetnek. Ennek köszönhetően megőrzik zamatukat. Ahhoz, hogy ez hosszán így maradjon, a Liebherr fél évente emlékezteti Önt a szűrő cseréjére, melyet Ön is könnyedén elvégezhet.



#### VibrateSafe

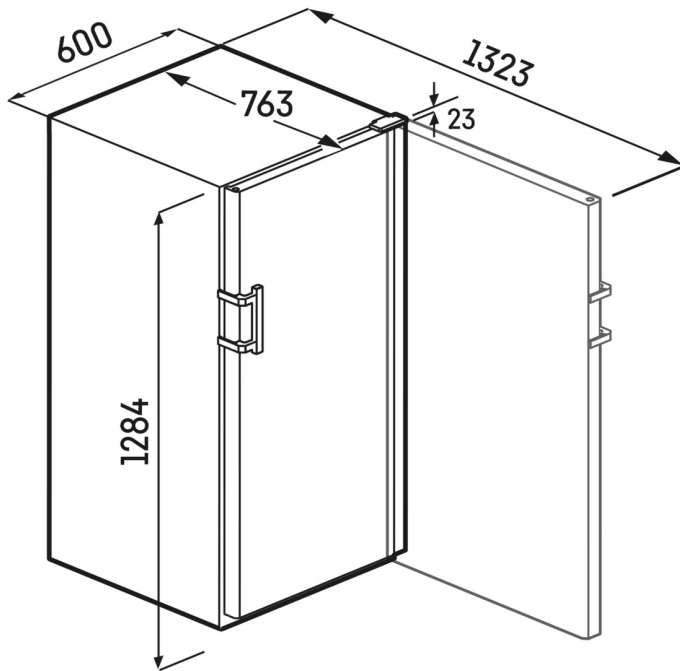
Borainak békére és nyugalomra van szüksége. A Liebherr által fejlesztett lágyan működő kompresszorok és a tömör bükkfából készült stabil polcok segítségével bortároló szekrényeink nyugodt környezetet biztosítanak borai számára. Borai így zavartalanul és nyugodtan érlelődhetnek.



#### Precíziós hőmérséklet beállítás

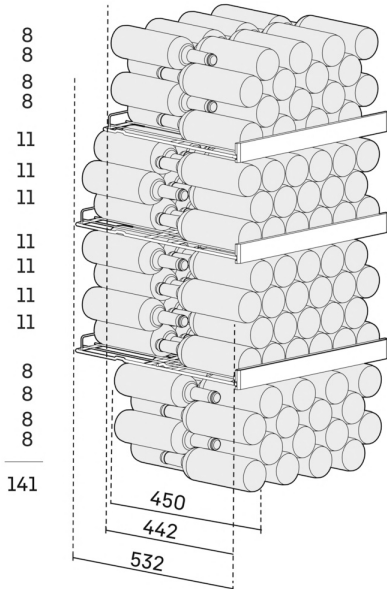
Ha nem a megfelelő tárolási hőmérsékleten tartják, a bor károsodhat és veszíthet minőségéből. A precíz elektronikus vezérlőrendszer gondoskodik arról, hogy Liebherr bortároló szekrényében folyamatosan biztosítva legyen a kívánt hőmérséklet. Pontosan +5 °C és +20 °C között állítható be. Az aktuális hőmérséklet a kijelzőn látható.

# Műszaki rajz



max.

[mm]



A termékek és azok adatai reklámcélból vannak beállítva. Bár minden erőfeszítést megteszünk a szórólapban szereplő adatok és információk pontosságának biztosítására, a Liebherr fenntartja a jogot a változtatásokra előzetes értesítés nélkül. Amennyiben a készülék tényleges méretei, specifikációi és teljesítménye döntő fontosságúak, javasoljuk, hogy ellenőrizze az adott készülékhez mellékelt telepítési útmutatót. A Liebherr nem vállal felelősséget az esetleges károkért. (13.12.2024)

