

UIKP 1554

Integrierbarer Unterbau-Kühlschrank
Premium

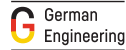


Einbaugerät

LIEBHERR

UIKP 1554

Integrierbarer Unterbau-Kühlschrank
Premium



↑
82-88
↓



Bauart	Festtür / integrierbares Unterbaugerät
Energieeffizienzklasse	
Energieverbrauch Jahr/24 h	116 / 0,317 kWh
Gesamtvolumen	119 l ¹
Volumen	Kühlteil: 104,8 l / Gefrierteil: 15 l
Geräusch-Schalleistung / -Klasse	33 dB(A) / B, SuperSilent
Klimaklasse	SN,N,ST
Nischenmaße in cm (H / B / T)	82-88 / 60 / mind. 55
Steuerung	
Art der Steuerung	MagicEye, Tasten-Elektronik Digitale Temperaturanzeige für das Kühlteil
Türalarm	optisch und akustisch
Kühlteil	
Innentür	Premium GlasLine Abstellborde extratief, mit Flaschenhalter, VarioBoxen ausziehbar, variabler Eierabsteller, Butterdose
Beleuchtung	LED-Beleuchtung
Obst-/Gemüseschalen	1 großes Obst- / Gemüsefach
Gefrierteil	
Sternekenzeichnung	****
Gefriervermögen in 24h	5,5 kg
Lagerzeit bei Störung	6,52 h
Eiswürfelschale	1
Ausstattungs Vorteile	
Türanschlag	Wechselbarer Türanschlag
EAN-Nr.	4016803135593

¹ Gemäß Verordnung EU 2019/2016 bilden wir das Gesamtvolumen als ganze Zahl (abgerundet) und das Volumen der Tiefkühl- und Frischhaltefächer mit einer Stelle nach dem Komma ab. Die Bezeichnung „Volumen“ bezieht sich auf den in der aktuellen Verordnung genannten Begriff „Rauminhalt“.

Features



4-Sterne-Gefrierfach

Im 4-Sterne-Gefrierfach können frische Lebensmittel eingefroren und langfristig gelagert werden. Temperaturen von -18 °C und tiefer gewährleisten eine vitamin- und mineralstoffschonende Vorratshaltung.



SuperCool-Automatik

Die SuperCool-Automatik senkt die Kühlraumtemperatur für bis zu 12 Stunden auf $+2\text{ °C}$ ab – ideal für die schnelle Abkühlung frisch eingelagerter Lebensmittel.



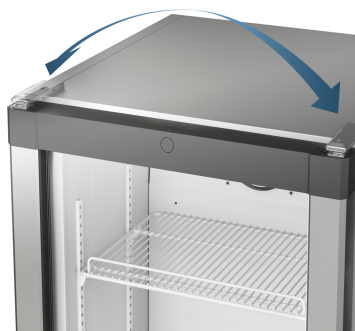
Türalarm

Zum sicheren Schutz der Lebensmittel warnt der akustische Türalarm nach 60 Sekunden geöffneter Tür.



Transparente Gemüsefächer

Transparente Gemüsefächer bieten viel Platz für die übersichtliche Einlagerung von Obst und Gemüse. Zudem sind sie leicht zu reinigen.



Wechselbarer Türanschlag

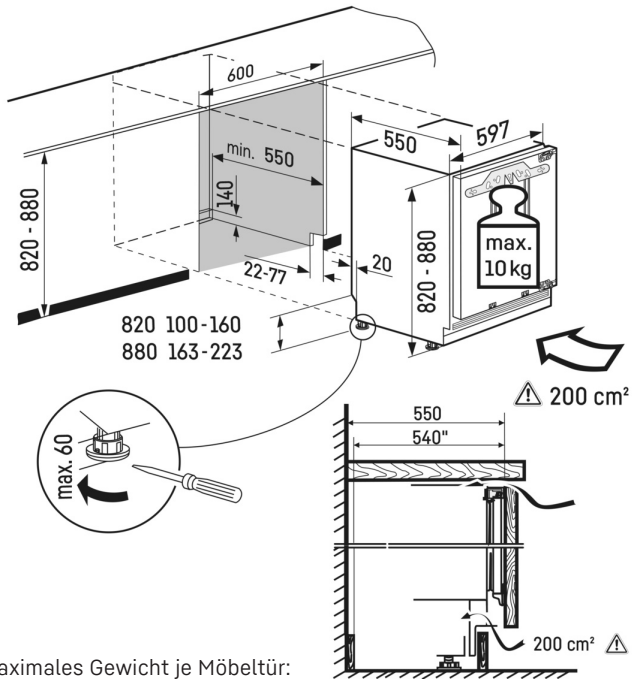
Die Geräte sind werksseitig mit rechtem Türanschlag ausgestattet. Mit der Möglichkeit, den Türanschlag zu wechseln, kann das Gerät immer optimal im Aufstellungsbereich bedient werden.



Festtürmontage

Möbel- und Gerätetür werden fest miteinander verbunden, indem die Möbeltür direkt an der Gerätetür befestigt wird.

Technische Zeichnung



Maximales Gewicht je Möbeltür:
Kühlteil: 10 kg