
URc 375i

Unterbaufähiger Kühlschrank mit
EasyFresh
○ Prime

LIEBHERR

Einbaugerät



Einbaugerät

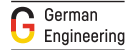
LIEBHERR


URc 375i

Unterbaufähiger Kühlschrank mit EasyFresh

Prime

nische_
86-92.
pdf



Bauart	Festtür / integrierbares Unterbaugerät
Energieeffizienzklasse	
Energieverbrauch Jahr/24 h	60 / 0,164 kWh
Gesamtvolumen	134 l ¹
Geräusch-Schallleistung	32 dB(A)
Klimaklasse	SN-T (+10 °C bis +43 °C)
Nischenmaße in cm (H / B / T)	86-92 / 60 / mind. 56
Steuerung	
Art der Steuerung	2,4" TFT-Display farbig, Touch- & Swipe Digitale Temperaturanzeige
Schnittstelle	SmartDeviceBox inclusive
Türalarm	optisch und akustisch
Alarm bei Störung	optisch und akustisch
Kühlteil	
Umluftkühlung	PowerCooling mit FreshAir-Aktivkohlefilter
Innentür	Kunststoff Türabsteller mit Flaschenhalter, variabler Eierabsteller, Butterdose
Beleuchtung	LED-Deckenbeleuchtung
Obst-/Gemüseschalen	1 EasyFresh-Safe 1 großes Obst- / Gemüsefach
Ausstattungs Vorteile	
Türanschlag	Wechselbarer Türanschlag
Wechselbare Türdichtung	Ja
EAN-Nr.	9005382254790

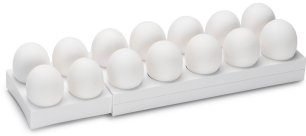
Zubehör

988242901	FreshAir-Aktivkohlefilter
988245900	Butterdose
988267100	FlexCube
988246600	3er Flaschenablage
909735100	3-Meter-Netzkabel Typ F
909621400	Türöffnungsbegrenzung
988117200	Eierabsteller variabel
840902201	Edelstahlreiniger

Die Übersicht stellt einen Auszug der wichtigsten Zubehöre dar. Alle weiteren Zubehöre des Geräts sowie weitere Informationen finden Sie unter home.liebherr.com

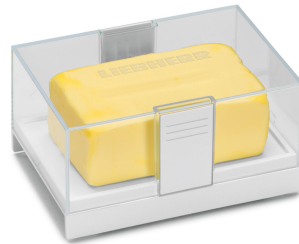
¹ Gemäß Verordnung EU 2019/2016 bilden wir das Gesamtvolumen als ganze Zahl (abgerundet) und das Volumen der Tiefkühl- und Frischhaltefächer mit einer Stelle nach dem Komma ab. Die Bezeichnung „Volumen“ bezieht sich auf den in der aktuellen Verordnung genannten Begriff „Rauminhalt“.

Features



Eierablage 2in1

Sie mögen Hühnereier? Ihr Liebherr auch – deshalb besitzt er die Eierablage 2in1. Diese bietet nicht nur Platz für bis zu 20 Hühnereier, sondern auch für bis zu 24 Wachteleier. Die Eierablage besteht aus einem äußeren und inneren Teil, die variabel ineinander geschoben werden können. Durch das Umdrehen der Ablage kommen die Wachtelei-Lochungen zum Einsatz.



Butterdose

Auch an eine Butterdose dürfen Sie hohe Ansprüche stellen: Die Dose soll zeitlos schön sein und optimal in die Innentür des Kühlschranks passen. Durch den transparenten Deckel sehen Sie immer, wie viel Butter noch da ist. Außerdem greifen spülmaschinentauglicher Deckel und Bodenteil so sicher ineinander, dass Sie die Dose einhändig am Deckel tragen können.



Komfort-Höhenverstellung für Glasplatten

Sie haben einen großen Behälter für den Kühlschrank? Dann verstellen Sie einfach die Einschubhöhen der Glasplatten. Dank der komfortablen Höhenverstellung geht das schnell und individuell – sogar mit darauf lagernden Lebensmitteln.



EasyFresh-Safe

Der Garant für Marktfrische in Ihrem Zuhause ist unser EasyFresh-Safe. Ob unverpacktes Obst, Gemüse oder Früchte: Hier wird alles optimal gelagert. Durch die Lebensmittel erhöht sich dank dichtem Verschluss die Luftfeuchtigkeit im Safe. So bleiben die Lebensmittel lange frisch.

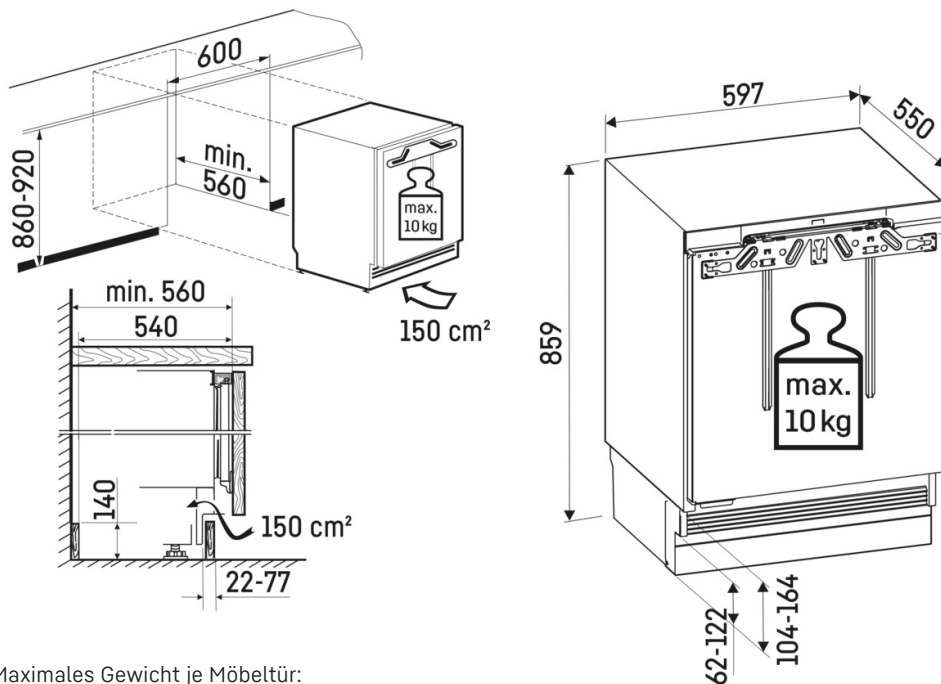
FreshAir-Aktivkohlefilter

Der Geruch einiger Lebensmittel ist bisweilen weniger angenehm. Für Ihren Liebherr ist das aber kein Problem: Dank FreshAir-Aktivkohlefilter herrscht im Innenraum immer frische Luft. Der Filter befindet sich direkt am Luftstrom im Ventilatorgehäuse und neutralisiert Gerüche weitestgehend. Die Anzeige erinnert Sie an einen Filterwechsel.

GlassLine-Abstellflächen

Wenn Sie eine Karaffe oder hohe Behältnisse im Kühlschrank lagern, möchten Sie dafür nicht gleich eine ganze Glasplatte entfernen müssen. Warum auch? Schließlich gibt es die teilbare Glasplatte: Schieben Sie einfach die vordere Hälfte der Glasplatte unter die hintere Hälfte. So können Sie vorne höhere Behälter einstellen und haben dennoch genug Platz für andere Lebensmittel.

Technische Zeichnung



Maximales Gewicht je Möbeltür:
Kühlteil: 10 kg

Die Produkte und ihre Details sind zu Werbezwecken inszeniert. Obwohl wir uns bemühen, die Richtigkeit aller Angaben und Informationen in diesem Flyer zu gewährleisten, behält sich Liebherr das Recht vor, Änderungen ohne Vorankündigung vorzunehmen. Soweit die tatsächlichen Geräteabmessungen, -spezifikationen und -leistungen von entscheidender Bedeutung sind, empfehlen wir, die dem jeweiligen Gerät beiliegende Einbauanleitung zu prüfen. Liebherr haftet nicht für eventuelle Schäden. (13.12.2024)

