

DE

A man wearing glasses and a grey and yellow work suit is focused on working on a yellow Liebherr machine. He is using a tool to adjust a component of the machinery. The background shows an industrial setting with various mechanical parts and structures.

Liebherr Transform

Entfalten Sie das volle
Potential

www.liebherr.com

LIEBHERR

Kundendienst

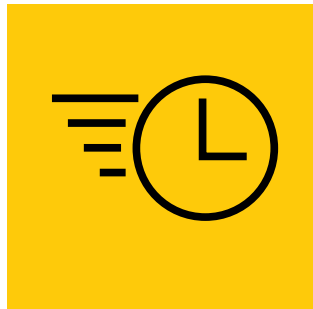
Liebherr Transform

Entfalten Sie das volle Potential

Liebherr Transform tut genau das, was sein Name besagt: es transformiert. Maschinen können aus verschiedenen Gründen veralten: Einerseits sind es Umwelt- oder Sicherheitsvorschriften, die sich laufend ändern, und andererseits werden neue Anwendungen und Technologien eingeführt, die sich zu einem völlig neuen Ansatz für die täglichen Abläufe zusammenfügen müssen. Liebherr Transform bietet nicht nur die Technologien, sondern auch die nötige Koordination sowie die beste Lösung für die optimalste und wirtschaftlichste Erfüllung Ihrer Anforderungen, und macht Ihre Maschine damit stärker, schneller, smarter, grüner und letztendlich ... besser.



stärker



schneller



smarter



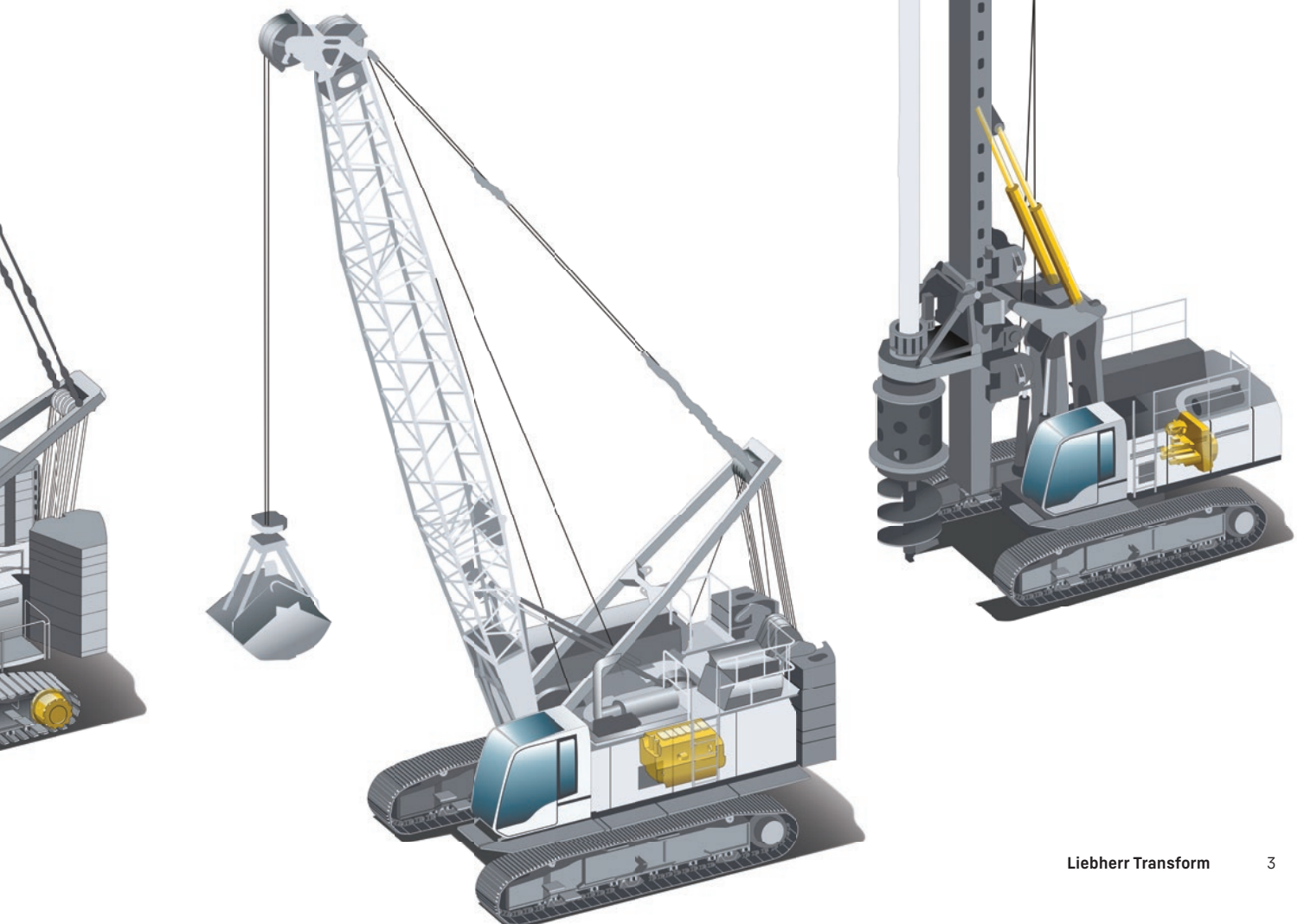
grüner



Liebherr unterstützt Sie bei der Auswahl des optimalen Pakets, angefangen bei der Überholung einzelner Komponenten bis hin zur kompletten Maschine. Jedes Paket kann so ausgewählt werden, dass es für Ihre Anforderungen die optimalste und wirtschaftlichste Lösung bietet. Erfahrene Liebherr-Monteur führen die Arbeiten in einer unserer gut ausgestatteten Werkstätten oder bei Ihnen vor Ort durch. Stillstandszeiten können so geplant werden, dass sie in Ihren Zeitplan passen. Überholungen verlängern nicht nur die Lebensdauer Ihrer Maschine, sondern ermöglichen auch ein Upgrade auf neue technologische Standards - und das alles in Herstellerqualität. Weitere Vorteile sind die geringeren Investitionen und die reduzierten Auswirkungen auf die Umwelt im Vergleich zu einer neuen Maschine.

Wählen Sie die für Sie passende Kombination und verringern Sie unerwartete Stillstandszeiten:

- Überholung einzelner Komponenten (z.B. Dieselmotoren, Getriebe, hydraulische/elektrische Komponenten)
- maßgeschneiderte Pakete (z.B. Zentralaggregat, Antriebsstrang), oder
- komplette Maschinenüberholungen



Liebherr Transform



Überholungen

Je nach Bedarf bieten wir die Überholung einzelner Komponenten oder der gesamten Maschine sowie maßgeschneiderte Pakete an. Diese können als Rundum-Sorglos-Paket bestellt und durchgeführt werden - entweder in einem unserer weltweit zahlreich vorhandenen Servicezentren oder auf Wunsch auch bei Ihnen vor Ort.

Upgrades

Angefangen von der Beratung vor Ort über die Bedarfsplanung bis hin zum effektiven Einbau sind wir als starker Lösungspartner an Ihrer Seite. Damit Ihre Maschine auch weiterhin allen neuen Vorschriften und Normen gerecht wird und ihre Vielseitigkeit bewahrt, um auf den Baustellen der Zukunft wettbewerbsfähig zu bleiben, bieten wir eine Reihe von Upgrades an.

Nachrüstsätze

Wir bieten zahlreiche Nachrüstsätze an, die die Wirtschaftlichkeit und Leistungsfähigkeit Ihrer Maschine deutlich verbessern und Ihren Mitarbeitern das Leben leichter machen. Diese Systeme wurden von Liebherr auf Basis jahrzehntelanger technologischer Erfahrung und als Reaktion auf Ihre Anforderungen entwickelt.

Hier geht es zum
Liebherr-Transform-Video:

