

7080 408-01

ECBN 94 / ECBN 96 / ECBN.. 97.. / ECBN.. 99..

LIEBHERR

Inhalt

Bitte lesen und befolgen Sie diese Anweisungen.....	2
Hinweis für den Installateur	3
Montage der Kippsicherung	3
Aufstellen.....	3
Elektrischer Anschluss.....	3
Gerätegröße	4
Türfreiraum (Ansicht von oben).....	4
Einbaumaße	5
Paneelgröße	6
Auspacken.....	7
Mitgelieferte Zubehörteile	8
Kippsicherung	10
Sicherheits- und Warnhinweise Wasseranschluss	11
Wasseranschluss Anforderungen	11
Geräteinstallation	12
Montage Kühlteilpaneel (ECBN 9471 / ECBN.. 9771 / ECBN 9671 / ECBN.. 9971)	15
Montage Kühlteilpaneel (ECBN 9673 / ECBN.. 9972).....	19
Montage Gefrierteilpaneel	23
Im Fall des Geräteausbaus aus der Nische.....	28
Wichtiger Hinweis zum Türanschlagwechsel oder Begrenzen des Türöffnungswinkels auf 90°	28

Bitte lesen und befolgen Sie diese Anweisungen.

Diese Anleitung enthält Gefahren-, Warn- und Vorsichtshinweise.

Diese Informationen sind wichtig für eine sichere und effiziente Installation und Bedienung.

Alle Gefahren-, Warn- und Vorsichtshinweise beachten!



GEFAHR!

Gefahr weist auf eine unmittelbar gefährliche Situation hin, die zu schweren Verletzungen oder zum Tod führt, wenn sie nicht vermieden wird.



WARNUNG!

Warnung weist auf eine gefährliche Situation hin, die zum Tod oder schweren Verletzungen führen kann, wenn sie nicht vermieden wird.



VORSICHT!

Vorsicht weist auf eine potenziell gefährliche Situation hin, die zu leichten oder mittleren Verletzungen führen kann, wenn sie nicht vermieden wird.

WICHTIG

Hier finden Sie Informationen, die für eine reibungslose Installation und Bedienung besonders relevant sind.

Hinweis für den Installateur

Es ist wichtig, die Anweisungen in der Anleitung zu befolgen, um eine ordnungsgemäße Installation und Bedienung des Gerätes zu gewährleisten.

Vor Geräteinstallation unbedingt alle Informationen in diesem Handbuch durchlesen.



WARNUNG!

Stromschlaggefahr.

Gerät nicht an die Steckdose anschließen, bevor die Installation abgeschlossen ist.


Montage der Kippsicherung

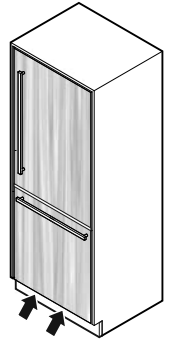


WARNUNG!

Um eine Gefährdung durch Instabilität des Gerätes zu vermeiden, muss es entsprechend der Anleitung befestigt werden.

Aufstellen

- Gerät nicht im Bereich direkter Sonnenbestrahlung, neben Herd, Heizung und dergleichen aufstellen.
- Der Boden am Standort soll waagrecht und eben sein.
- Lüftungsöffnungen bzw. -gitter nicht abdecken. 
- Die Türfront muss mindestens 102 mm über dem Boden abschließen, um eine ausreichende Be- und Entlüftung zu gewährleisten.
- Je mehr Kältemittel im Gerät ist, desto größer muss der Raum sein, in dem das Gerät steht. In zu kleinen Räumen kann bei einem Leck ein brennbares Gas-Luft-Gemisch entstehen. Pro 8 g Kältemittel muss der Aufstellraum mindestens 1 m³ groß sein. Angaben zum enthaltenen Kältemittel stehen auf dem Typenschild im Geräteinnenraum.



Elektrischer Anschluss

Das Gerät nur mit **Wechselstrom** betreiben.

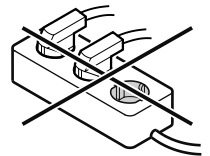
Die zulässige Spannung und Frequenz ist am Typenschild aufgedruckt. Die Position des Typenschildes ist im Kapitel **Gerätebeschreibung** ersichtlich (Gebrauchsanweisung).

Die Steckdose muss vorschriftsmäßig geerdet und elektrisch abgesichert sein.

Der Auslösestrom der Sicherung muss zwischen 10 A und 16 A liegen.

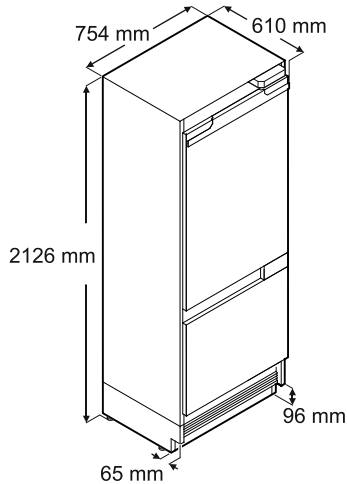
Das Gerät nicht über Verlängerungskabel oder Verteilersteckdosen anschließen.

Keine Inselwechselrichter (Umwandeln von Gleichstrom in Wechsel- bzw. Drehstrom) oder Energiesparstecker verwenden. Beschädigungsgefahr für die Elektronik!

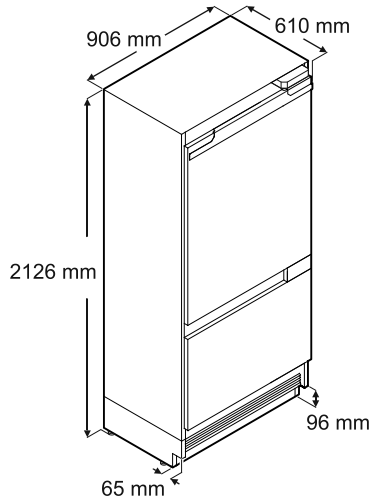


Gerätemaße

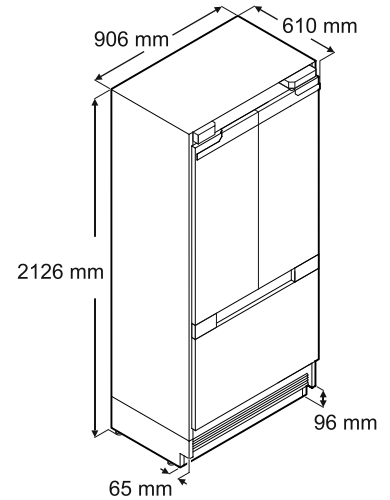
ECBN 9471 / ECBN.. 9771



ECBN 9671 / ECBN.. 9971



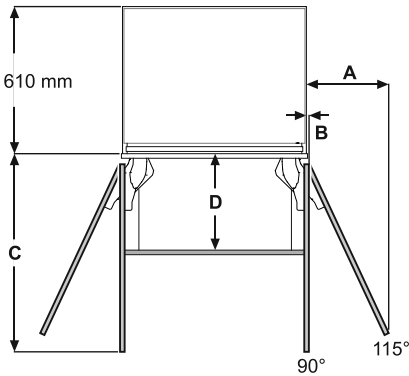
ECBN 9673 / ECBN.. 9972



Die angegebene Mindesthöhe ergibt sich bei vollständig eingedrehten Stellfüßen.
Die Breite erhöht sich um 6,5 mm, wenn Montageleisten montiert werden.

Türfreiraum (Ansicht von oben)

ECBN 9471 / ECBN.. 9771



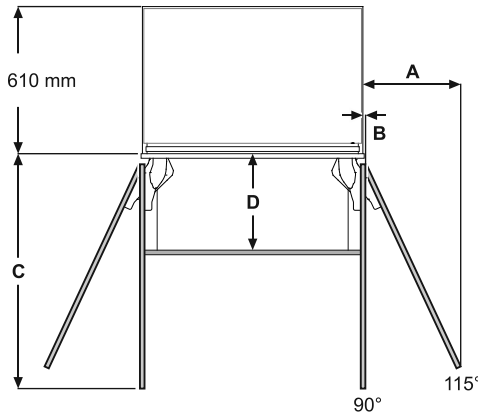
Innenliegendes Türpaneel

A = 337 mm
B = 12,5 mm
C = 810 mm

Außenliegendes Türpaneel

A = 343 mm
B = 12,5 mm
C = 822 mm
D = 400 mm

ECBN 9671 / ECBN.. 9971



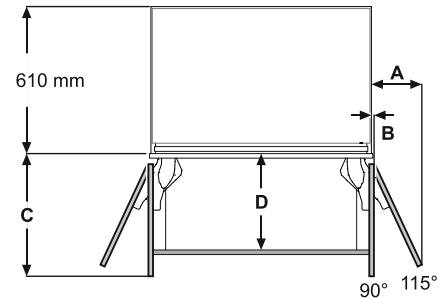
Innenliegendes Türpaneel

A = 400 mm
B = 12,5 mm
C = 962 mm

Außenliegendes Türpaneel

A = 406 mm
B = 12,5 mm
C = 975 mm
D = 400 mm

ECBN 9673 / ECBN.. 9972



Innenliegendes Türpaneel

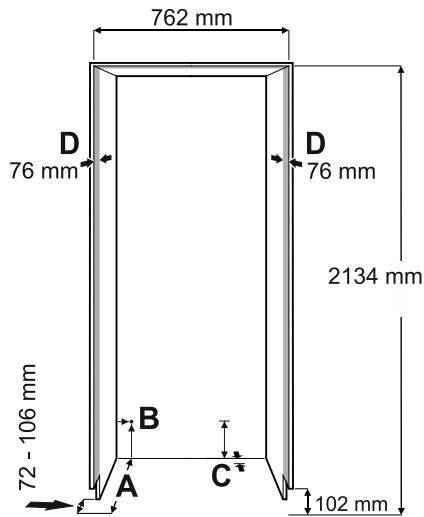
A = 210 mm
B = 12,5 mm
C = 510 mm

Außenliegendes Türpaneel

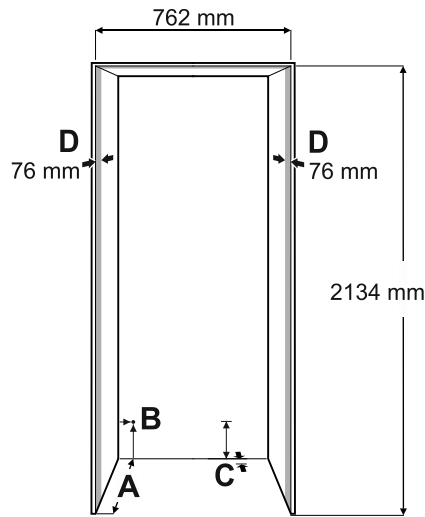
A = 210 mm
B = 12,5 mm
C = 510 mm
D = 400 mm

Maß A und B: Paneelstärke und Griffhöhe bei der Berechnung des Abstandes zur Wand berücksichtigen.

Einbaumaße

Durchgehende
Sockelblende

Einzelne Sockelblende

**A**

Nischentiefe bei außenliegendem Türpaneel = 635 mm

Nischentiefe bei innenliegendem Türpaneel = 635 mm plus Paneelstärke

B

In diesem Bereich kommt die Netzzuleitung aus der Rückseite des Gerätes. 19 mm von links und 127 mm vom Boden. Freie Länge der Netzzuleitung = 2,5 m.

WICHTIG

Die Steckdose muss leicht zugänglich sein, damit das Gerät im Notfall schnell vom Netz getrennt werden kann. Sie darf sich nicht hinter dem Gerät befinden.

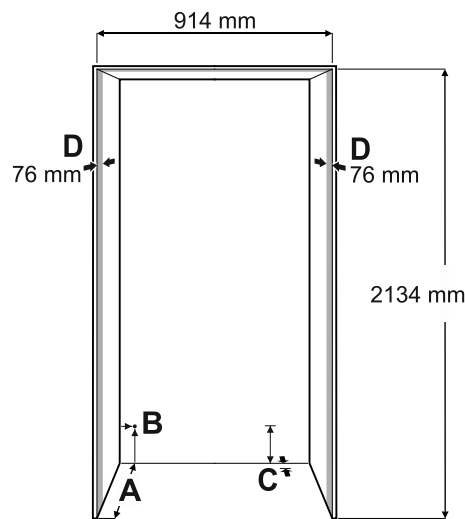
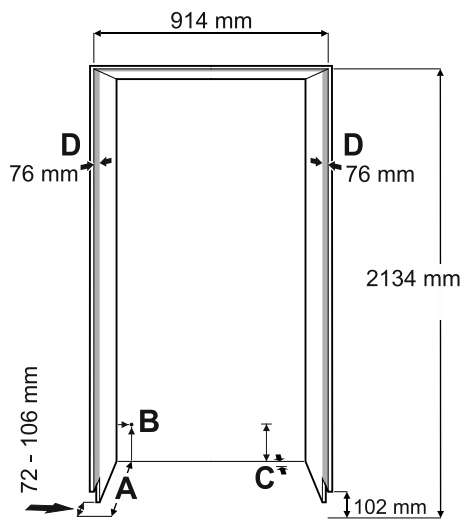
C

In diesem Bereich hat das Gerät eine Aussparung für die Kabel- und Wasserleitungsverlegung.

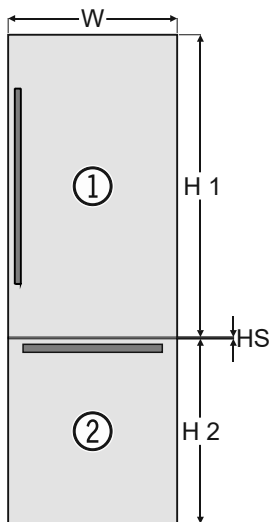
25 mm Tiefe und 140 mm Höhe über die gesamte Breite des Gerätes.

D

Diese Fläche ist sichtbar, wenn die Gerätetür geöffnet ist. Eine optisch entsprechende Oberflächengestaltung ist erforderlich.



Paneelmaße



762 mm Nische

Innenliegendes Türpaneel

H1 = 1255 mm
H2 = 768 mm
HS = 6 mm
W = 756 mm

Außenliegendes Türpaneel

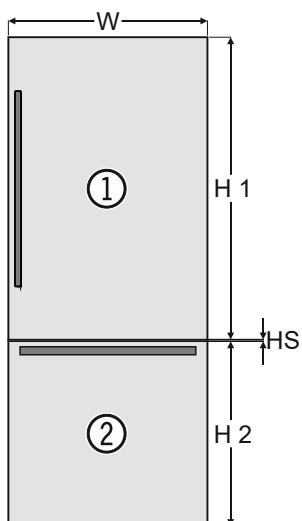
H1 = 1258 mm plus Überlappung des Paneels oben
H2 = 768 mm
HS = 6 mm
W = 762 mm plus Überlappung des Paneels auf beiden Seiten

Paneelstärke min. = 16 mm *

Paneelstärke max. = 25 mm

Maximales Gewicht des Paneels (1) = 22 kg

Maximales Gewicht des Paneels (2) = 13 kg



914 mm Nische

Innenliegendes Türpaneel

H1 = 1255 mm
H2 = 768 mm
HS = 6 mm
W = 908 mm

Außenliegendes Türpaneel

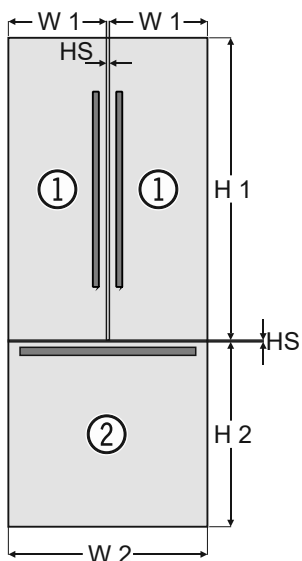
H1 = 1258 mm plus Überlappung des Paneels oben
H2 = 768 mm
HS = 6 mm
W = 914 mm plus Überlappung des Paneels auf beiden Seiten

Paneelstärke min. = 16 mm *

Paneelstärke max. = 25 mm

Maximales Gewicht des Paneels (1) = 25 kg

Maximales Gewicht des Paneels (2) = 15 kg



914 mm Nische

Innenliegendes Türpaneel

H1 = 1255 mm
H2 = 768 mm
HS = 6 mm
W1 = 451 mm
W2 = 908 mm

Außenliegendes Türpaneel

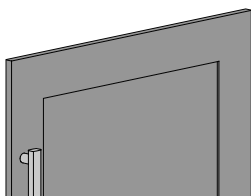
H1 = 1258 mm plus Überlappung des Paneels oben
H2 = 768 mm
HS = 6 mm
W1 = 454 mm plus Überlappung des Paneels nach außen
W2 = 914 mm plus Überlappung des Paneels auf beiden Seiten

Paneelstärke min. = 16 mm *

Paneelstärke max. = 25 mm

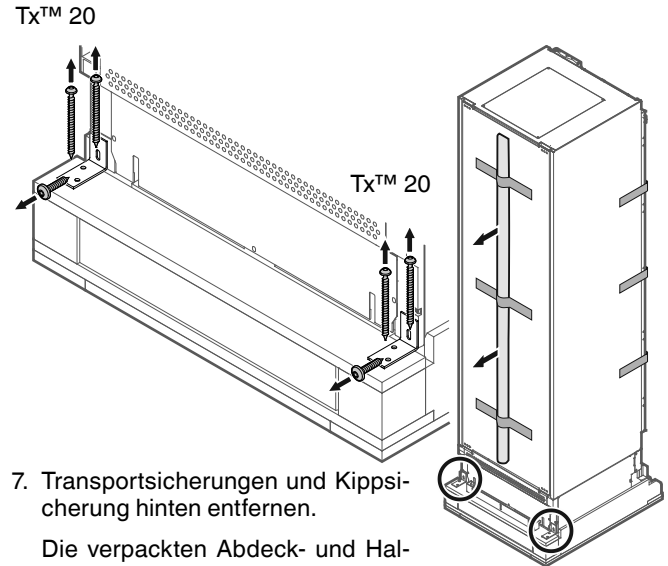
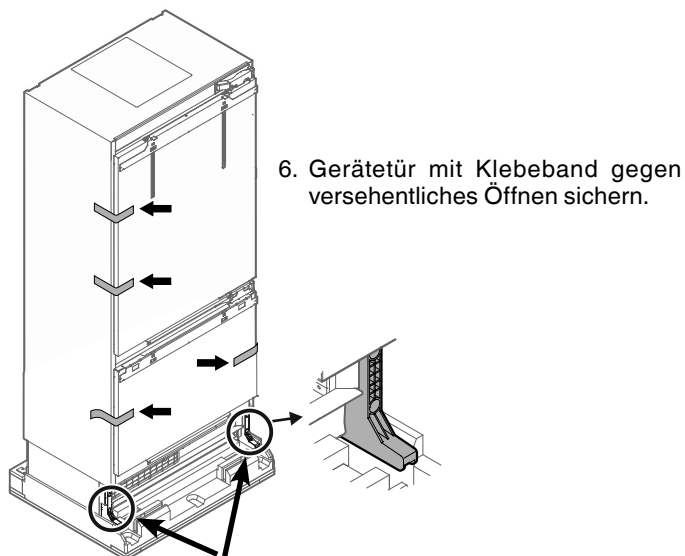
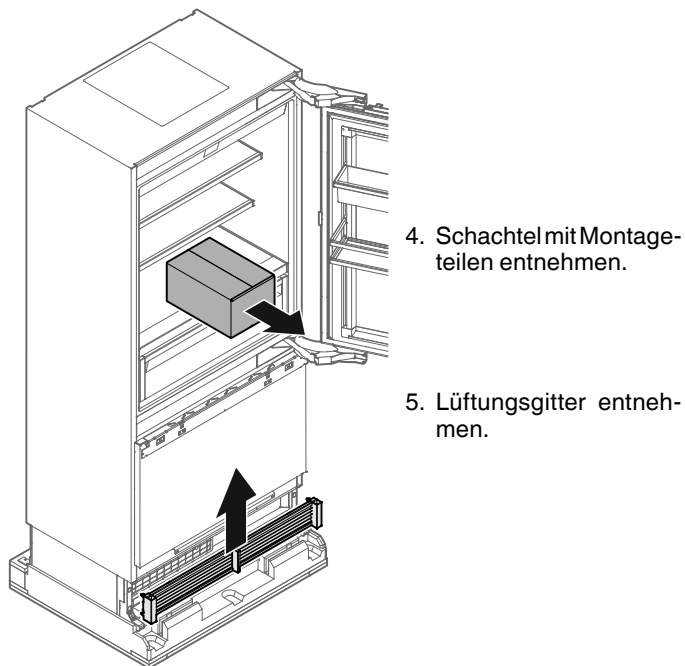
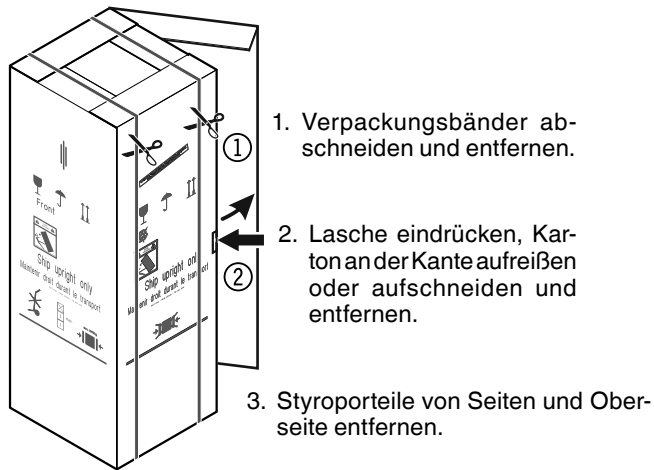
Maximales Gewicht des Paneels (1) = 13 kg

Maximales Gewicht des Paneels (2) = 15 kg



*Bei der Verwendung eines Rahmenfront Paneels bei dem die minimale Paneelstärke unterschritten wird müssen kürzere Schrauben, als im Beipack enthalten, verwendet werden.

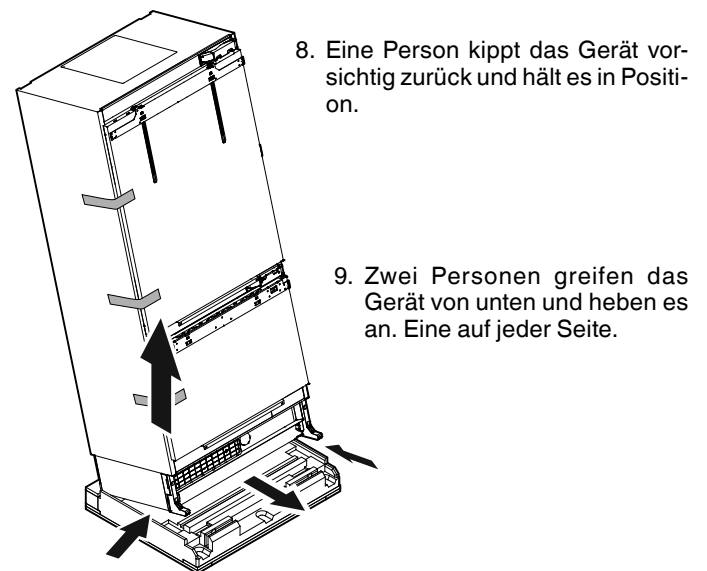
Auspacken



! WARNUNG!

Verletzungs- und Beschädigungsgefahr.

Vier Personen sind erforderlich, um das Gerät sicher von der Palette zu entfernen.



10. Eine Person entnimmt die Palette.
Gerät vorsichtig auf den Boden stellen.

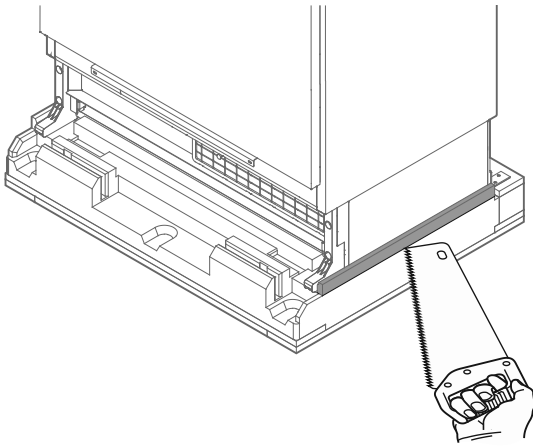
! GEFAHR!

Lebensgefahr oder schwere Verletzungen durch Umkippen des Gerätes.

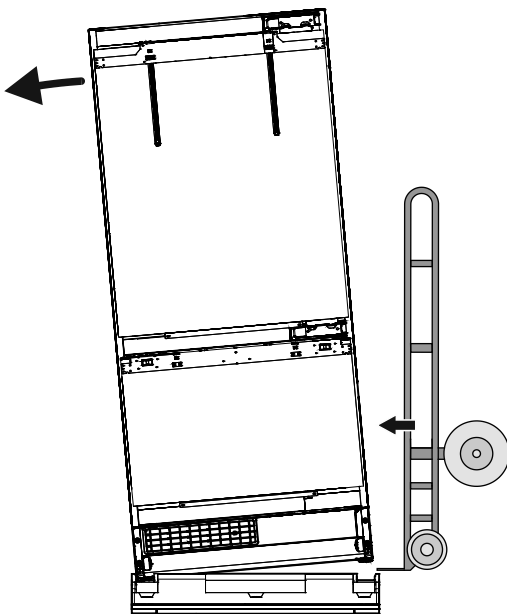
Transportsicherungen nicht entfernen, bevor sich das Gerät in der Nische befindet.

Alternativmöglichkeit:

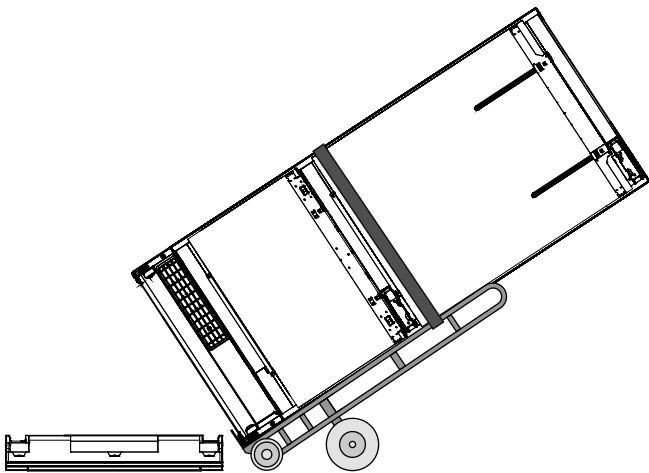
Markierten Bereich von der Palette abschneiden.



Gerät leicht zur Seite kippen.

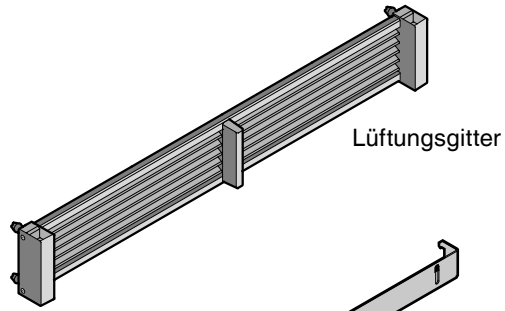


Transportroller zwischen Gerät und Verpackung schieben.
Gerät mit Gurten am Transportroller fixieren.
Gerät auf den Transportroller kippen.

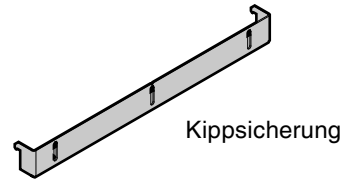


Gerät vorsichtig auf den Boden stellen.

Mitgelieferte Zubehörteile

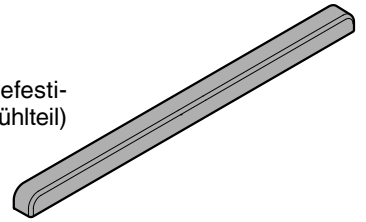


Lüftungsgitter

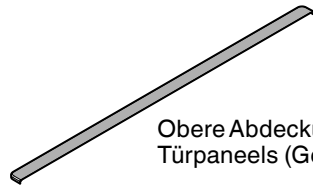
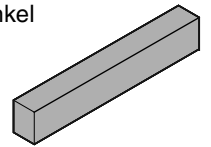


Kippsicherung

Obere Abdeckung für den Befestigungswinkel des Türpaneels (Kühlteil)
ECBN 9471 / ECBN.. 9771
ECBN 9671 / ECBN.. 9971



Obere Abdeckung für den Befestigungswinkel des Türpaneels (Kühlteil)
ECBN 9673 / ECBN.. 9972 2 Stk.



Obere Abdeckung für den Befestigungswinkel des Türpaneels (Gefriereteil)

Befestigungsschrauben für die Montage

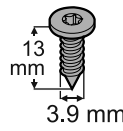
20 Stk.



M6 x 12

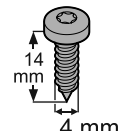
Tx™ 20

20 Stk.



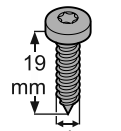
Tx™ 10

16 Stk.



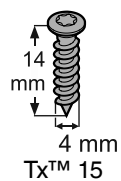
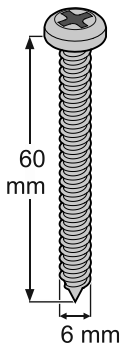
Tx™ 15

2 Stk.



Tx™ 15

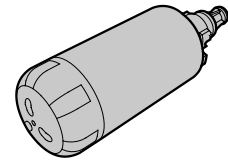
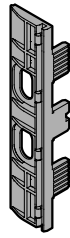
8 Stk.



ECBN 9471 / ECBN.. 9771
ECBN 9671 / ECBN.. 9971
ECBN 9673 / ECBN.. 9972

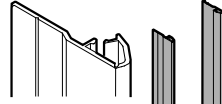
40 Stk.
40 Stk.
50 Stk.

Panelhalterung
10 Stk.

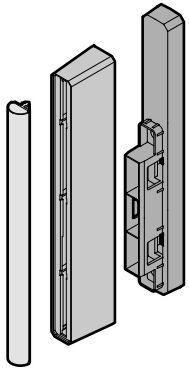


Wasserfilter

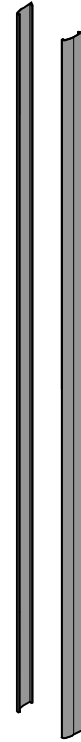
Abdeckleisten für
den Spalt zwischen
Gerät und Nische



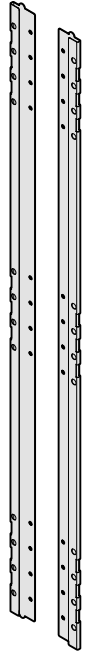
Trenner für Lüftungskanal im Sockelbereich



Abdeckleisten
für die Panel-
Halteleisten
(Kühlteil)



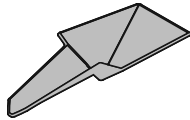
Panel-
Halteleisten
(Kühlteil)



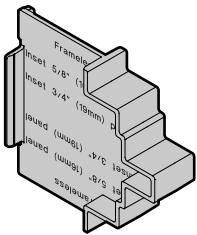
Kabelhalter
3 Stk.



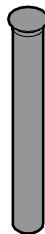
Eisschaufel



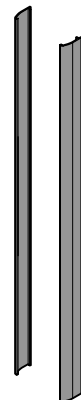
Tiefeneinstellhilfe
4 Stk.



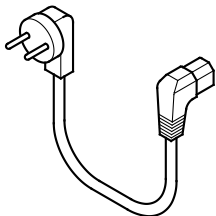
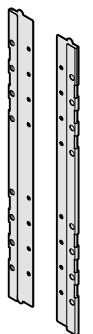
Öffnungsbegrenzer
ECBN 9471 / ECBN.. 9771 2 Stk.
ECBN 9671 / ECBN.. 9971 2 Stk.
ECBN 9673 / ECBN.. 9972 4 Stk.



Abdeckleisten
für die Panel-
Halteleisten
(Gefriereteil)



Panel-
Halteleisten
(Gefriereteil)

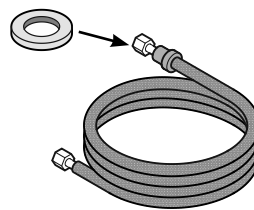


Netzleitung

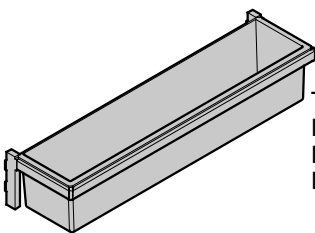
2 Stk.
Ersatzaufkleber für
Sockelblendenmontage



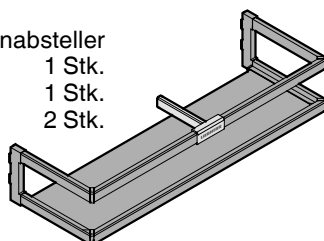
Edelstahlschlauch + Dichtung



Türabsteller
ECBN 9471 / ECBN.. 9771 1 Stk.
ECBN 9671 / ECBN.. 9971 1 Stk.
ECBN 9673 / ECBN.. 9972 2 Stk.



Flaschenabsteller
ECBN 9471 / ECBN.. 9771 1 Stk.
ECBN 9671 / ECBN.. 9971 1 Stk.
ECBN 9673 / ECBN.. 9972 2 Stk.



**SmartDeviceBox
(nicht in allen Län-
dern beigelegt)**



Enthält Modul für Smartphone-
Anbindung

NICHT ENTSORGEN!

Weiterleiten an den Gerätebe-
nutzer!

**SmartDevice-Funktionen sind nicht in allen Ländern
verfügbar.**

Kippsicherung

Der mitgelieferte Kippsicherungswinkel muss unbedingt montiert werden. Dadurch wird verhindert, dass das Gerät vorne überkippt, wenn die voll beladene Türe geöffnet wird.

- Montage nur durch ausgebildete Fachkräfte.
- Die Schrauben 6 x 60 mm sind für Standard-Trockenmauern vorgesehen.
- Wenn der Kippsicherungswinkel mit den Schrauben 6 x 60 mm nicht sicher befestigt werden kann, geeignete Anker oder andere Schrauben verwenden.

Positionierung der Kippsicherung - Abbildung 1 - 2

WICHTIG

Schrantiefe min. 635 mm

Der Kippsicherungswinkel wird unten am Boden und nach hinten am Abstandshalter angeschraubt.

! WARNUNG!

Sicherstellen, dass der Abstandshalter gut am Boden befestigt ist.

Küchenmöbel mit innenliegendem Türpaneel - Abbildung 1

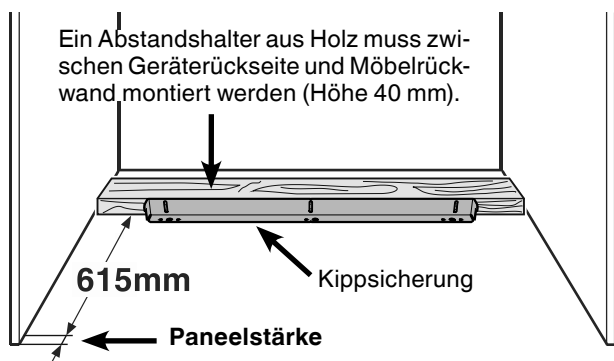


Abbildung 1

Küchenmöbel mit außenliegendem Türpaneel - Abbildung 2

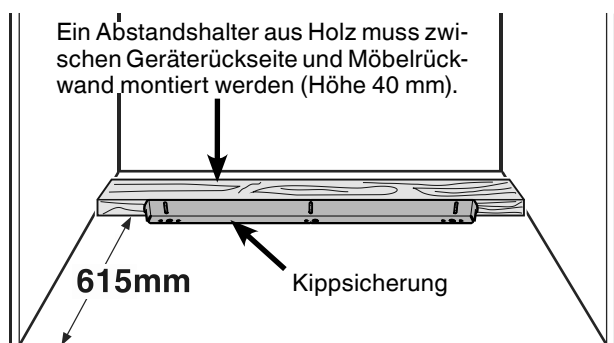


Abbildung 2

WICHTIG

Wenn der Boden zur Seite hin abfällt, muss der Kippsicherungswinkel exakt horizontal befestigt werden. Wo erforderlich, Abstandshalter unterlegen.

Montage der Kippsicherung bei Holzböden - Abbildung 3

1. Mittellinie des Gerätes auf der Rückwand anzeichnen. Die Mitte des Kippsicherungswinkels zur Mittellinie ausrichten.

! WARNUNG!

Im Bereich des Kippsicherungswinkels dürfen sich keine elektrischen Leitungen oder Wasserleitungen befinden, welche bei der Montage durch Schrauben oder Bohrer beschädigt werden könnten.

2. Kippsicherungswinkel mit 5 Schrauben (6 x 60) am Holzboden befestigen. Löcher vorbohren, falls nötig.
3. Kippsicherungswinkel mit 3 Schrauben (6 x 60) an der Rückwand befestigen.

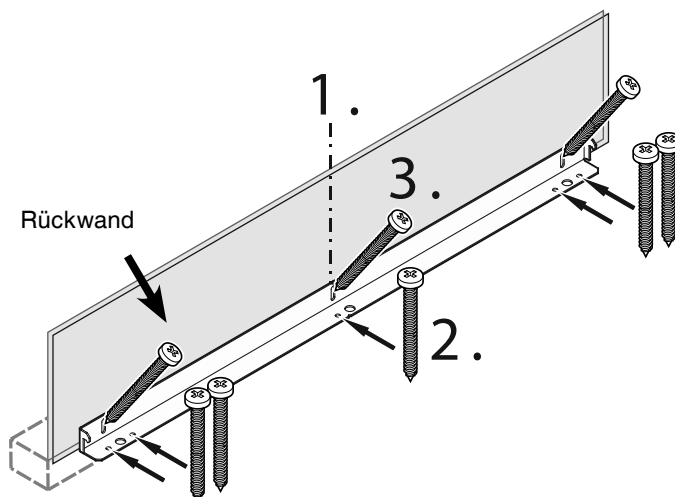


Abbildung 3

Montage der Kippsicherung bei Betonböden - Abbildung 4 - 5

1. Mittellinie des Gerätes auf der Rückwand anzeichnen. Die Mitte des Kippsicherungswinkels zur Mittellinie ausrichten.

! WARNUNG!

Im Bereich des Kippsicherungswinkels dürfen sich keine elektrischen Leitungen oder Wasserleitungen befinden, welche bei der Montage durch Schrauben oder Bohrer beschädigt werden könnten.

2. Mit einem Hartmetallbohrer 10 mm Löcher an den in **Abbildung 4** gezeigten Stellen bohren. Die Bohrlöcher müssen tiefer sein als die Gesamtlänge der Anker.
Bohrlöcher anschließend reinigen.
3. Unterlegscheibe auf das Ankerende aufschieben und Sechskantmutter aufschrauben.
Alle 3 Anker einschlagen.
Die Mitte des Kippsicherungswinkels nochmals an der Mittellinie auf der Rückwand ausrichten.
Die Anker durch Verdrehen der Sechskantmutter festziehen.
4. Kippsicherungswinkel mit 3 Schrauben (6 x 60) an der Rückwand (**Abbildung 5**) befestigen.

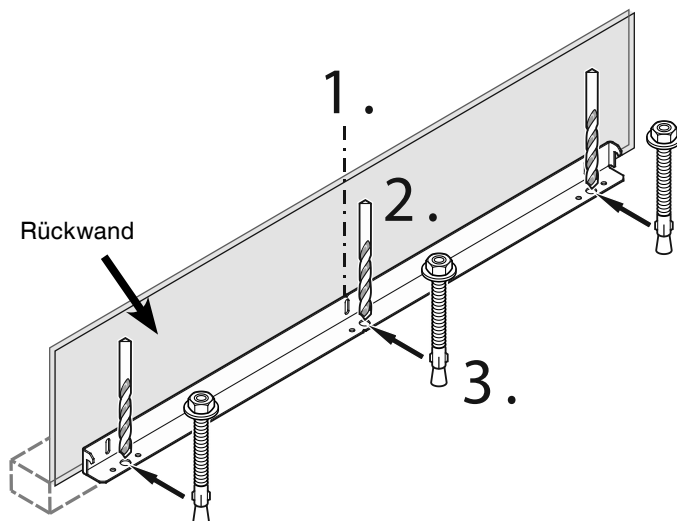


Abbildung 4

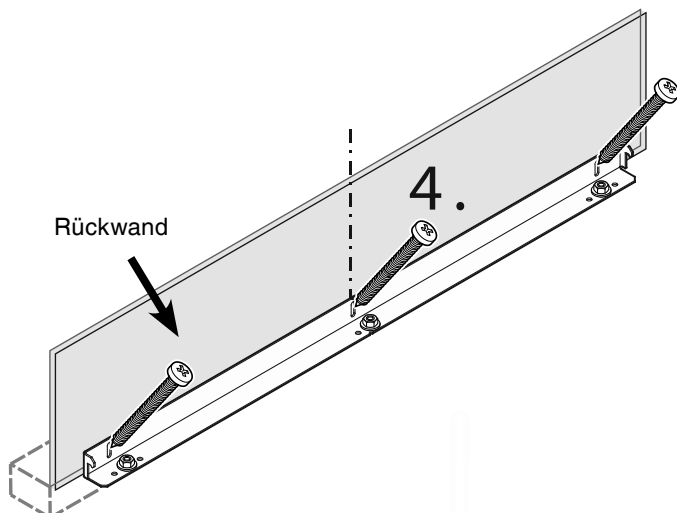


Abbildung 5

Sicherheits- und Warnhinweise Wasseranschluss

- Der Wasseranschluss darf nicht durchgeführt werden, wenn das Gerät elektrisch angeschlossen ist.
- Der Anschluss an das Festwassernetz darf nur von dafür ausgebildetem Fachpersonal durchgeführt werden.

! WARNUNG!

Nur an die Trinkwasserversorgung anschließen.

Wasseranschluss Anforderungen

- Wasseranschlussleitung und Eingangsmagnetventil des Gerätes sind für einen Wasserdruck bis zu **1 MPa (10bar)** geeignet. Für eine sichere und einwandfreie Funktion (Durchflussmenge, Eiswürfelgröße, Geräuschniveau) soll der Druckbereich zwischen **0,15 MPa (1,5 bar)** und **0,6 MPa (6 bar)** bei Geräten ohne Wasserfilter und zwischen **0,28 MPa (2,8 bar)** und **0,62 MPa (6,2 bar)** bei Geräten mit Wasserfilter liegen. Ist der Druck höher als **0,62 MPa (6,2 bar)**, ist ein Druckreduzierer vorzuschalten.

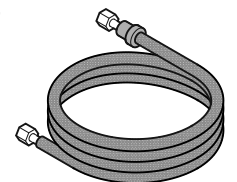
Die Nichteinhaltung dieser Anforderungen kann zu Fehlfunktionen des Wasserspenders und einem Wasserleck führen, das den Bodenbelag und die umliegenden Möbel beschädigen kann.

- Zwischen der Wasserleitung und der Wasserversorgung muss ein Absperrventil installiert werden. Es muss leicht zugänglich sein, damit die Wasserversorgung bei Bedarf sofort unterbrochen werden kann.

WICHTIG

Das Wasserabsperrentil nicht hinter dem Gerät platzieren.

Die Wasserzuführung zum Gerät muss über eine Kaltwasserleitung erfolgen, die dem Betriebsdruck standhält und den Hygienevorschriften entspricht. Verwenden Sie dafür den beiliegenden Edelstahlschlauch (Länge 3 m).

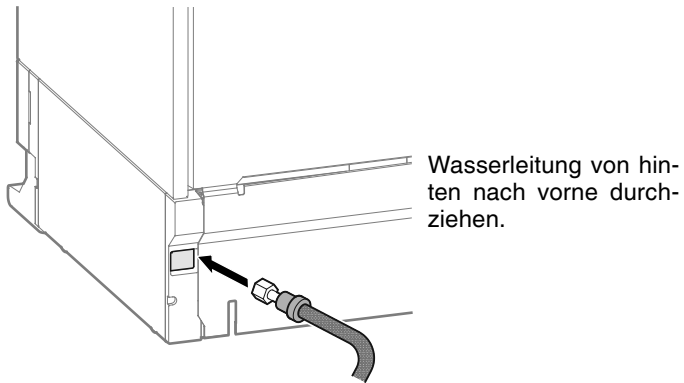


WICHTIG

Keine alten oder bereits vormontierten Wasserleitungen verwenden.

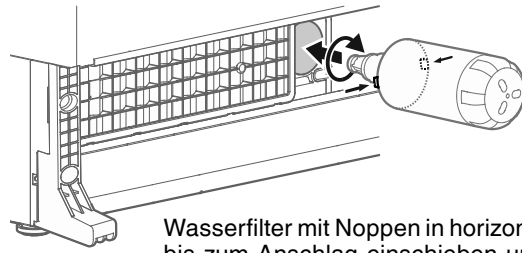
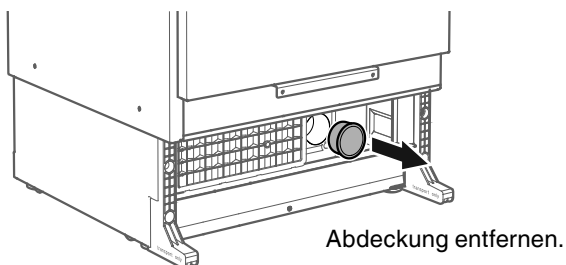
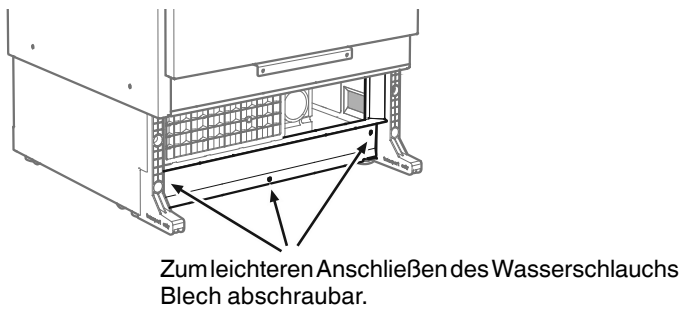
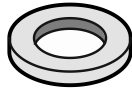
Geräteinstallation

Gerät in die Endposition bewegen und genügend Platz dahinter lassen für Arbeiten.



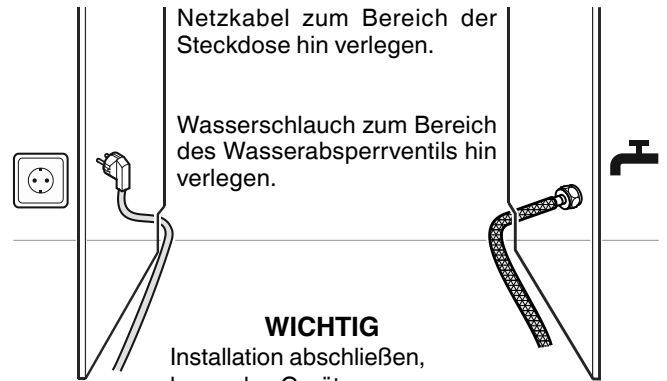
WICHTIG

Darauf achten, dass die Verbindung mit einer Dichtung versehen ist und dicht ist.



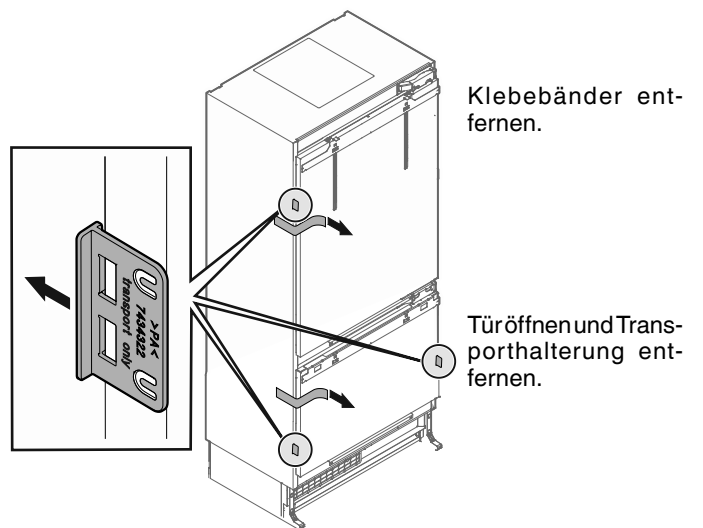
WICHTIG

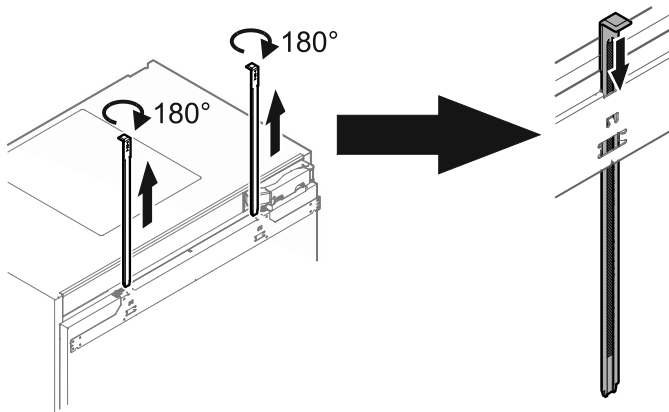
Wasserfilter muss montiert werden. System kann durch Schmutz verstopfen.



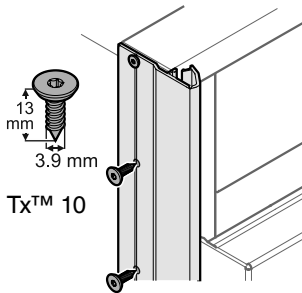
WICHTIG

Installation abschließen, bevor das Gerät eingeschaltet wird.





Montageleisten entfernen, um 180° drehen und bis zum Anschlag in den Befestigungswinkel einstecken.



Die Abdeckleisten des Gerätes an der linken und rechten Vorderkante des Gerätegehäuses ansetzen, in der Höhe mit der Geräteoberkante ausrichten und festschrauben. Die Leiste ist transparent, sodass die vorgesehenen Befestigungslöcher am Gerätegehäuse sichtbar sind. Es empfiehlt sich, Lochpositionen in der Leiste anzudeuten und vorzubohren.

WICHTIG

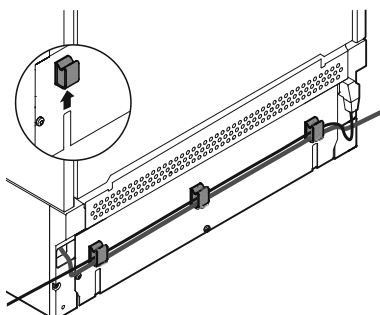
Die richtigen Flachkopfschrauben verwenden, da sonst die Kanten des Schrankes beim Einschieben des Gerätes in die Nische beschädigt werden.

VORSICHT

Netzleitung/Wasserleitung zwischen Kippsicherung und Geräterückseite eingeklemmt!
Netzleitung/Wasserleitung gequetscht. Kabelhalter montieren.
Netzleitung/Wasserleitung in Kabelhalter einsetzen.

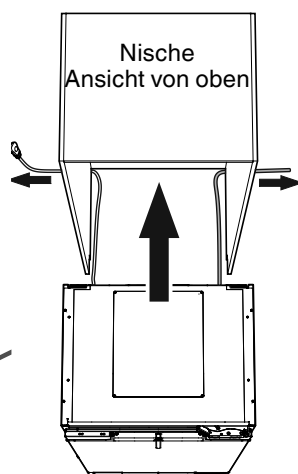
WICHTIG

Schritte nur notwendig, wenn Steckdose oder Wasserleitung auf der gegenüberliegenden Seite sind.



Kabelhalter auf Geräterückseite montieren. Netzleitung/Wasserleitung in Kabelhalter einsetzen.

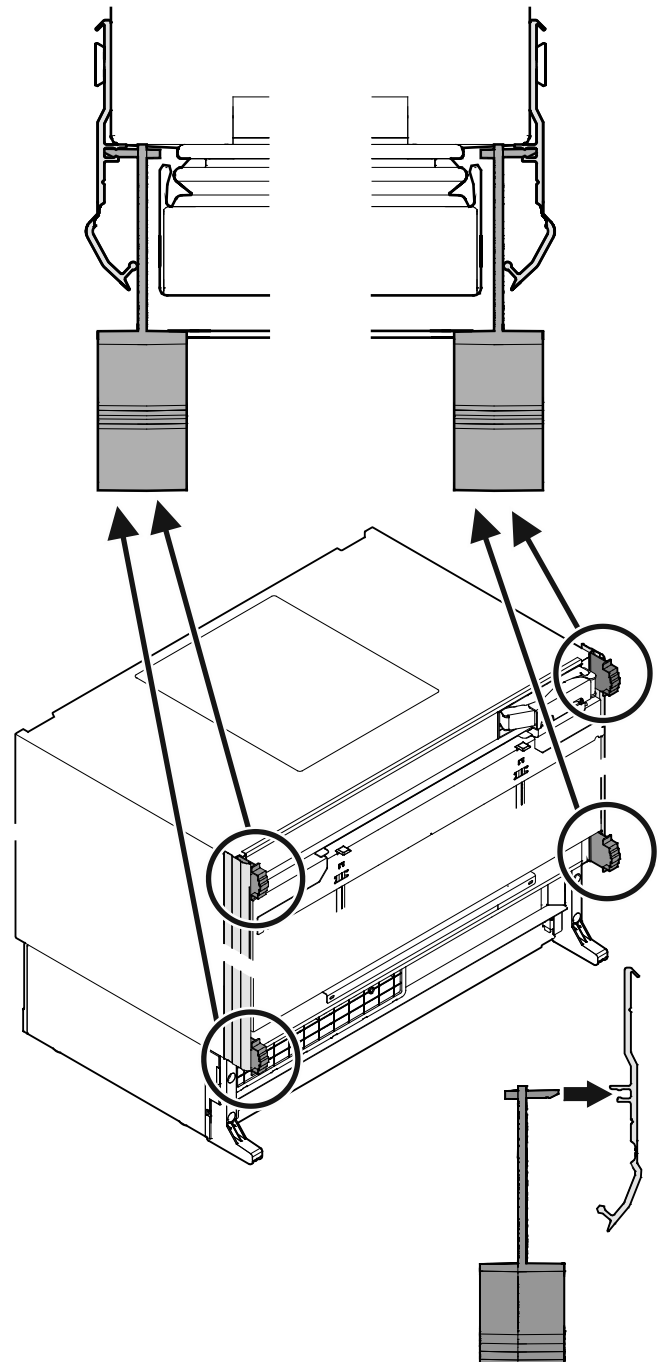
Gerät in die Nische schieben. Um Schäden zu vermeiden, Netzkabel und Wasserleitung gleichzeitig unter leichter Spannung nach hinten ziehen.

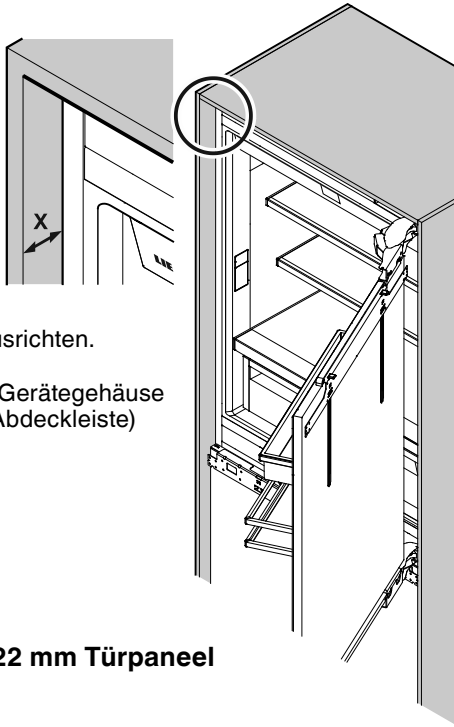


WICHTIG

Nach dem Einschieben des Gerätes in Nische, Gerät einstecken und Funktion prüfen. Dann wieder ausstecken.

Montage der Tiefeneinstellhilfe in die Abdeckleiste





Gerät in der Tiefe ausrichten.

X = Nischenfront zu Gerätegehäuse vorne (nicht an der Abdeckleiste)

Innenliegendes 22 mm Türpaneel

X = 66 mm

Innenliegendes 19 mm Türpaneel

X = 63 mm

Innenliegendes 16 mm Türpaneel

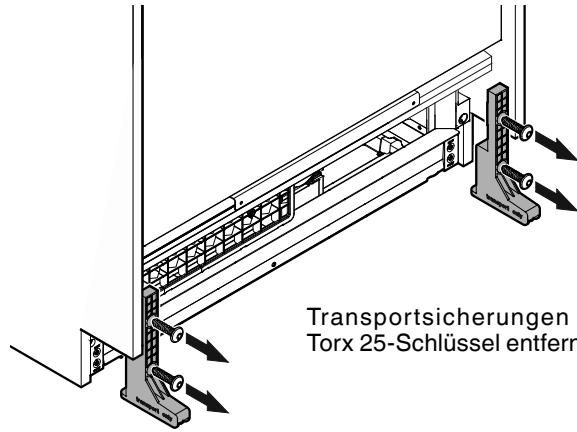
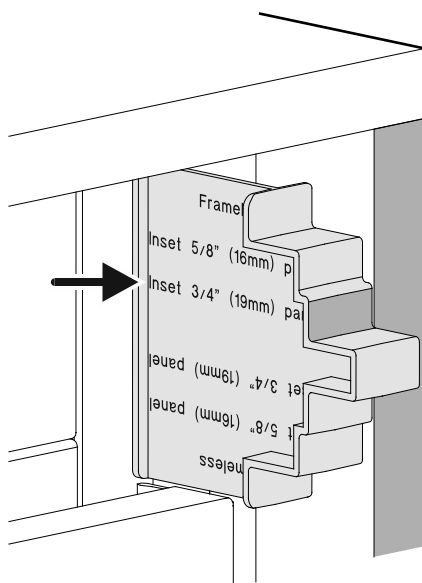
X = 60 mm

Außenliegendes Türpaneel

X = 44 mm

oder

mit der Tiefeneinstellhilfe:
Die Oberfläche der Tiefeneinstellhilfe muss bündig mit der Oberfläche der Nische sein (Beispiel zeigt 19 mm).

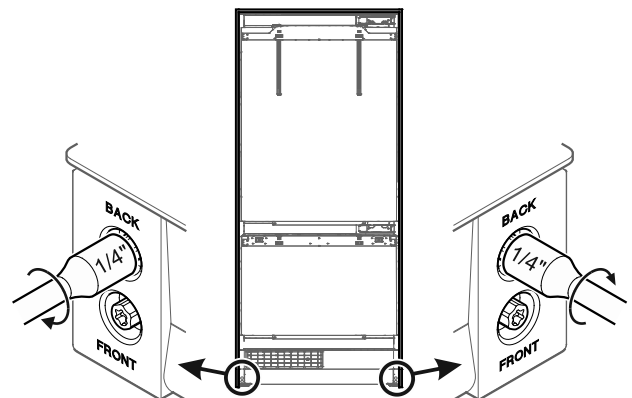


Transportsicherungen mit dem Torx 25-Schlüssel entfernen.

⚠ GEFAHR!

Lebensgefahr oder schwere Verletzungen durch Umkippen des Gerätes.

Gerätetür erst öffnen, wenn die Höhenverstellung abgeschlossen ist und die Kippsicherung das Gerät hält.



Im Uhrzeigersinn drehen, um das Gerät anzuheben.

Gerät durch sukzessives Drehen der Schrauben gleichmäßig anheben, bis die Rückseite des Gerätes den Kippsicherungswinkel berührt (Hub ca. 6,5 mm).

Um die minimale Sockelblendenhöhe von 102 mm zu erreichen, müssen die Stellfüße um 6 bis 8 mm angehoben werden.

Maximale Höhenverstellung des Gerätes = 19mm

WICHTIG

Beim Drehen der Schrauben mit einem Elektroschrauber ist unbedingt zu beachten:

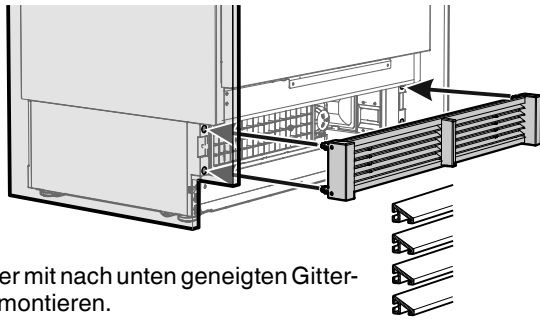
Maximale Drehzahl = 400 U/min
Maximales Drehmoment = 1 Nm

Bei Nichtbeachtung dieser Anweisung kann es zu Schäden an der Höhenverstelleinrichtung kommen.

Montage Kühlteilpaneel (ECBN 9471 / ECBN.. 9771 / ECBN 9671 / ECBN.. 9971)

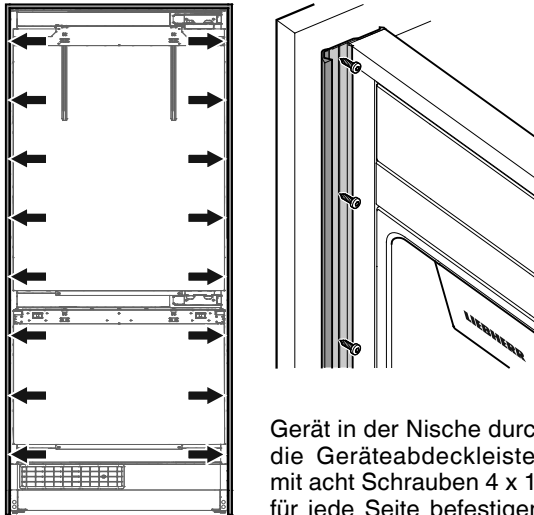
Montageleisten hochschieben.

Die Unterkante der Montageleisten muss in einer Linie mit der Oberkante der benachbarten Möbeltür liegen.

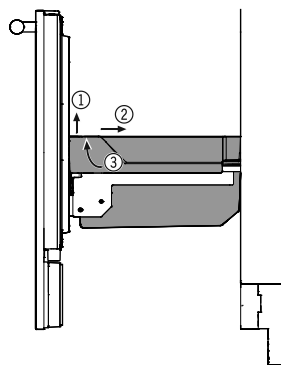
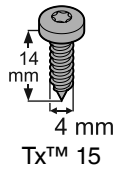


Lüftungsgitter mit nach unten geneigten Gittersegmenten montieren.

Vor Befestigung des Geräts in der Nische Tiefeneinstellhilfe entfernen.



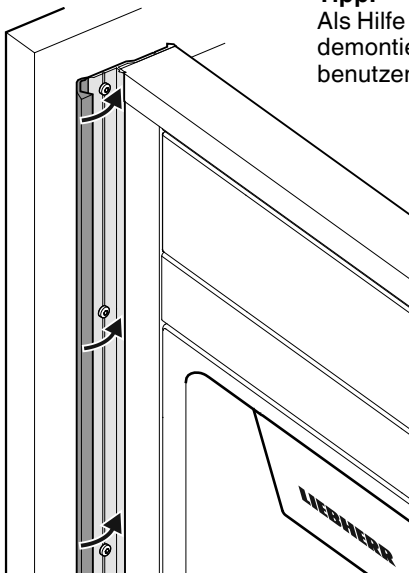
Gerät in der Nische durch die Geräteabdeckleisten mit acht Schrauben 4 x 14 für jede Seite befestigen. Es empfiehlt sich, Lochpositionen in der Leiste anzuzeichnen und vorzubohren.



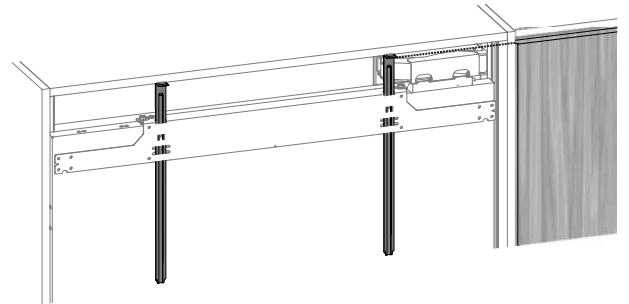
Gefrierschubfach unten an der rechten und linken Ecke nach oben ziehen (1). Den Behälter nach hinten schieben (2). Den Behälter schräg stellen und entnehmen (3).

Vorderen Teil der Geräteabdeckleisten schließen.

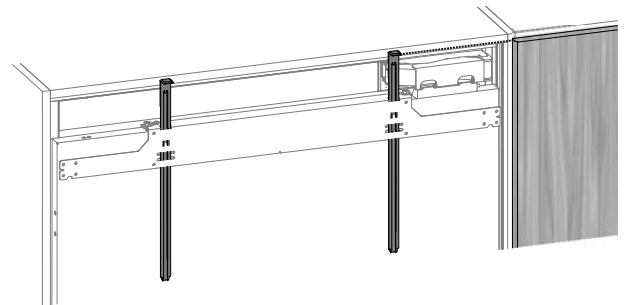
Tipp:
Als Hilfe zum Verschließen die demontierte Transportsicherung benutzen.



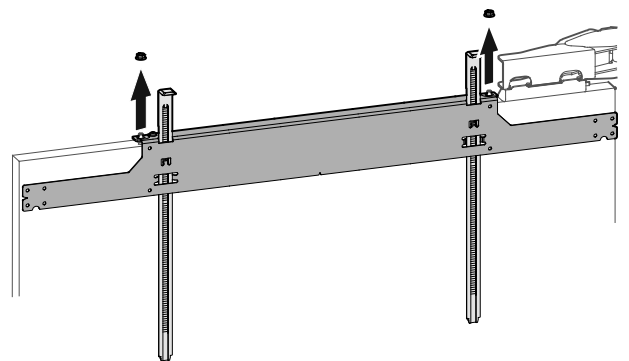
Innenliegendes Türpaneel



Außenliegendes Türpaneel



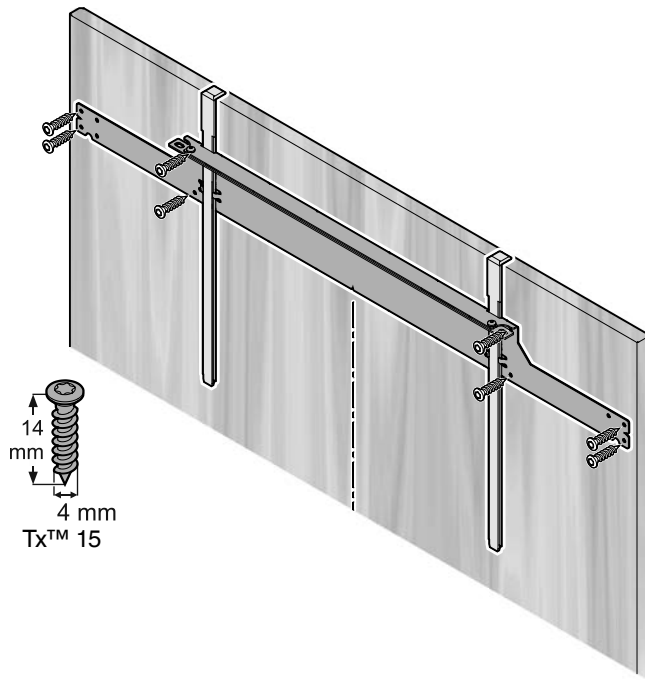
Tür öffnen.
Befestigungswinkel mit Montageleisten abschrauben.



WICHTIG

Beim Entfernen darauf achten, dass sich die Montageleisten nicht bewegen.

Befestigungswinkel in der Mitte des Türpaneels positionieren, horizontal ausrichten und mit acht Schrauben 4 x 14 am Türpaneel anschrauben

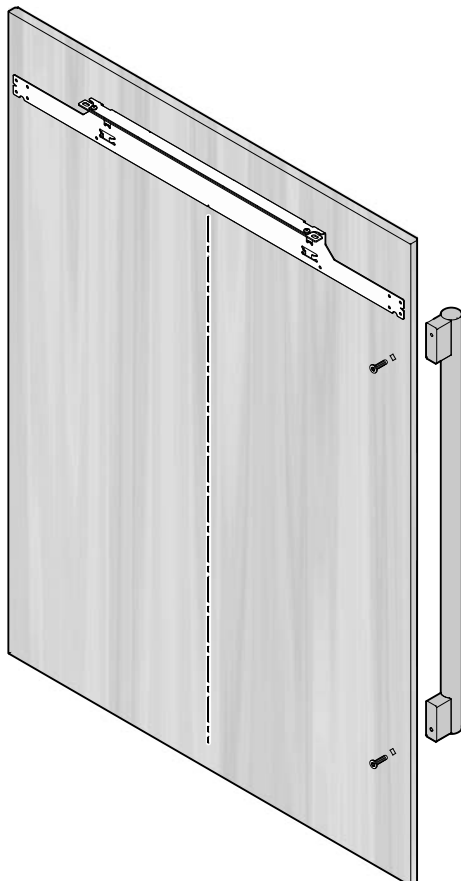


WICHTIG

Beschädigungsgefahr des Paneels.
Mindestdicke des Paneels (Rahmenfront) beachten.

WICHTIG

Türgriffe jetzt montieren, da die seitlichen Paneel-Halteleisten die Befestigungslöcher abdecken.



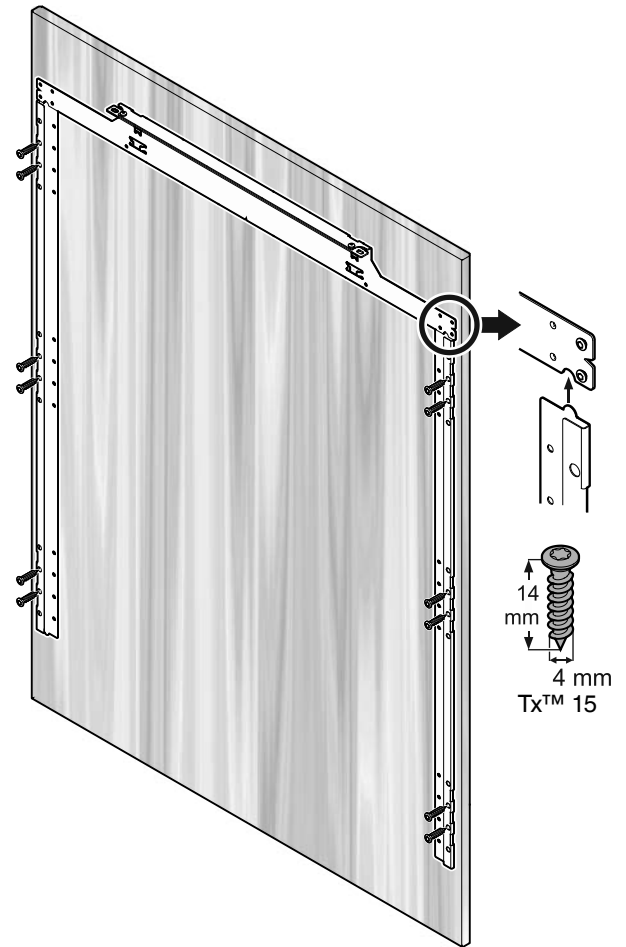
Bei der Griffmontage nur Senkschrauben verwenden.

Löcher versenken.

Schraubenköpfe bündig mit dem Paneel abschließen lassen.

Paneel-Halteleisten mit der oberen Lasche im Ausschnitt des Befestigungswinkels positionieren.

Paneel-Halteleisten parallel zur Seitenkante des Paneels ausrichten und mit zwölf Schrauben 4 x 14 festschrauben.



WICHTIG

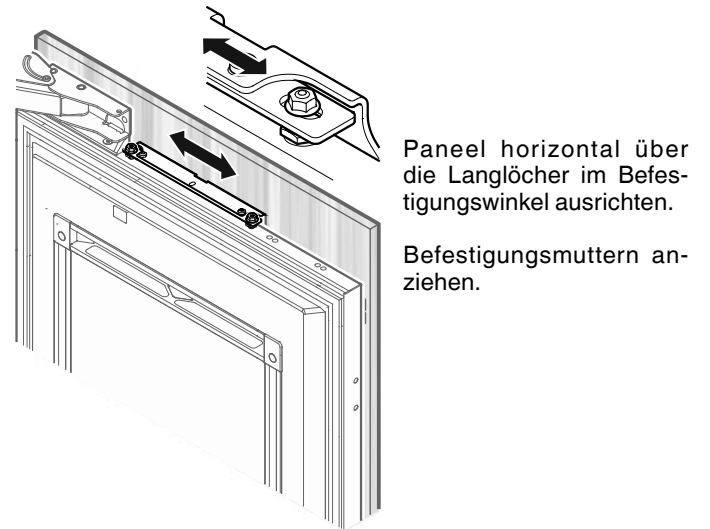
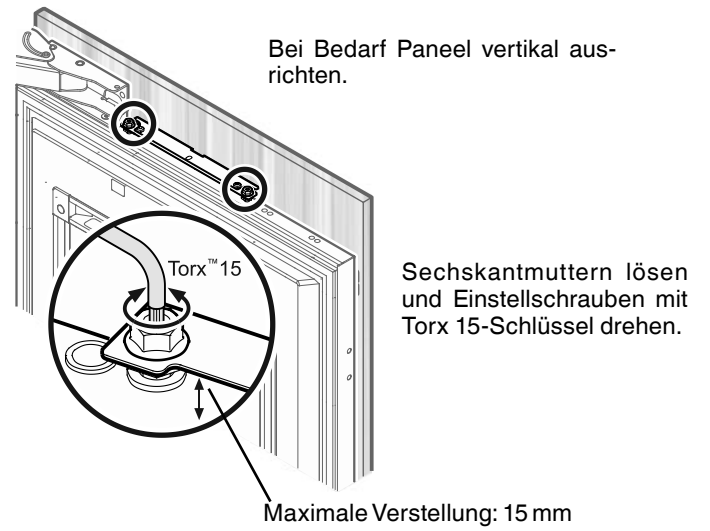
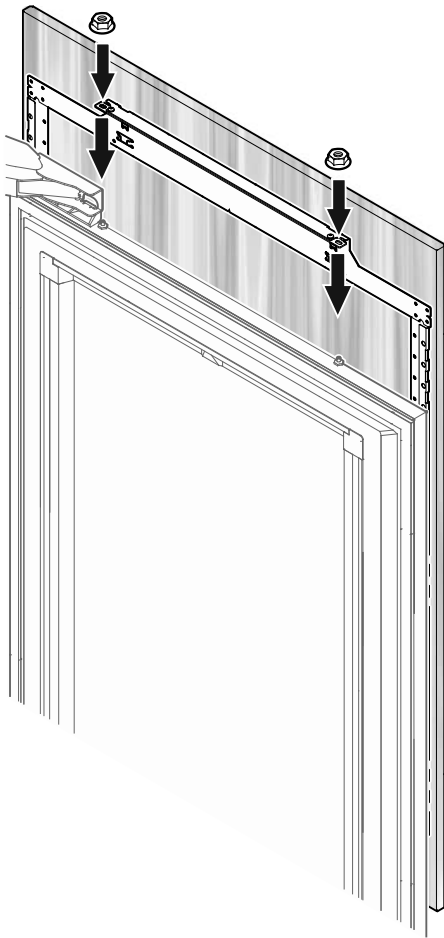
Beschädigungsgefahr des Paneels.
Mindestdicke des Paneels (Rahmenfront) beachten.

Montageleisten von Kühlteiltür in Gefrierteiltür umstecken.

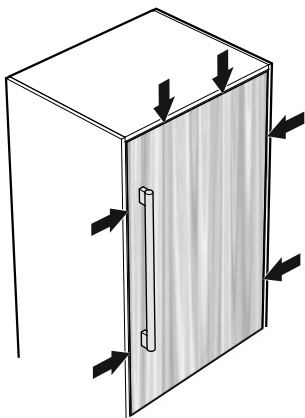
WICHTIG

Wenn die Tür auf einen Öffnungswinkel von 90° begrenzt werden muss, muss dies vor der Montage des Paneels an der Gerätetür erfolgen. Siehe Kapitel „**Wichtiger Hinweis zum Türanschlagwechsel oder Begrenzen des Türöffnungswinkels auf 90°**“.

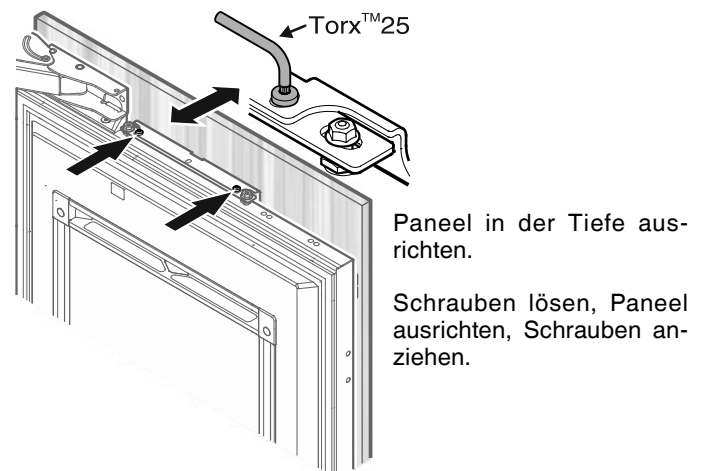
Gerätetür öffnen.
 Türpaneel auf die oberen Einstellschrauben aufsetzen und in der Mitte ausrichten.
 Sechskantmuttern auf die Einstellschrauben schrauben und festziehen.



Tür schließen und Position des Türpaneels überprüfen.

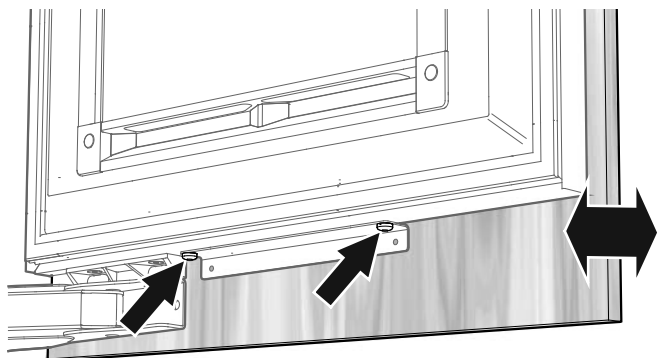


WICHTIG
 Nach einer gewissen Zeit und Belastung kann es notwendig sein, die Tür erneut einzustellen.

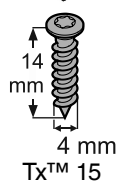
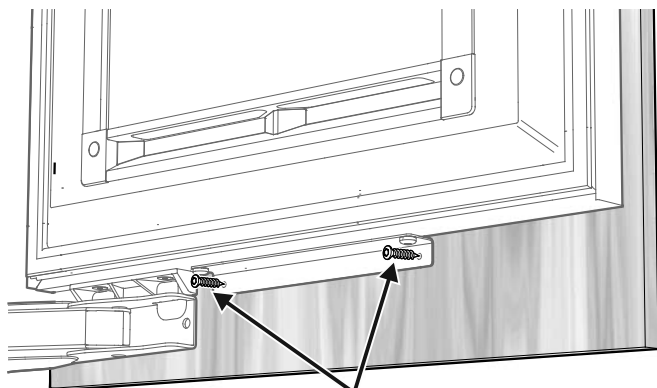


Paneel unten in der Tiefe ausrichten.

Schrauben lösen, Paneel ausrichten, Schrauben anziehen.
Torx 20-Schlüssel verwenden.



Paneel durch die untere Befestigungslasche mit zwei Schrauben 4 x 14 befestigen.



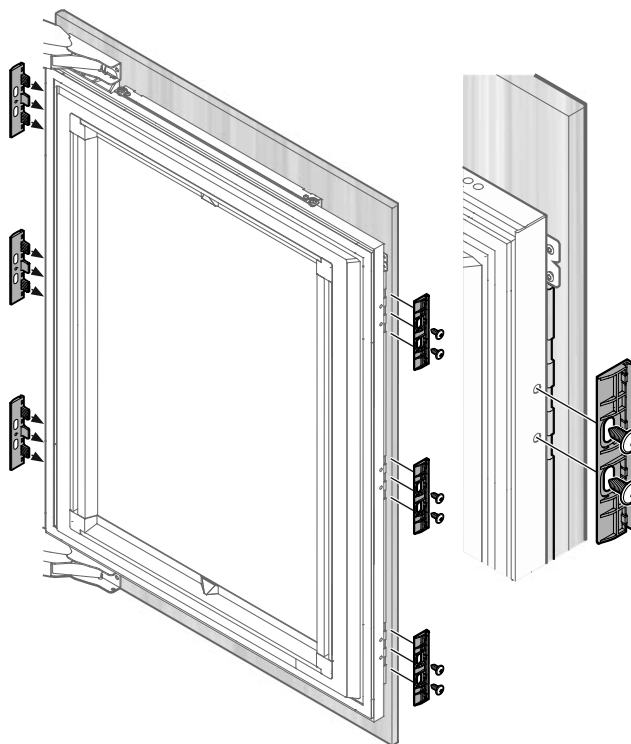
WICHTIG

Beschädigungsgefahr des Paneels.
Mindestdicke des Paneels (Rahmenfront) beachten.

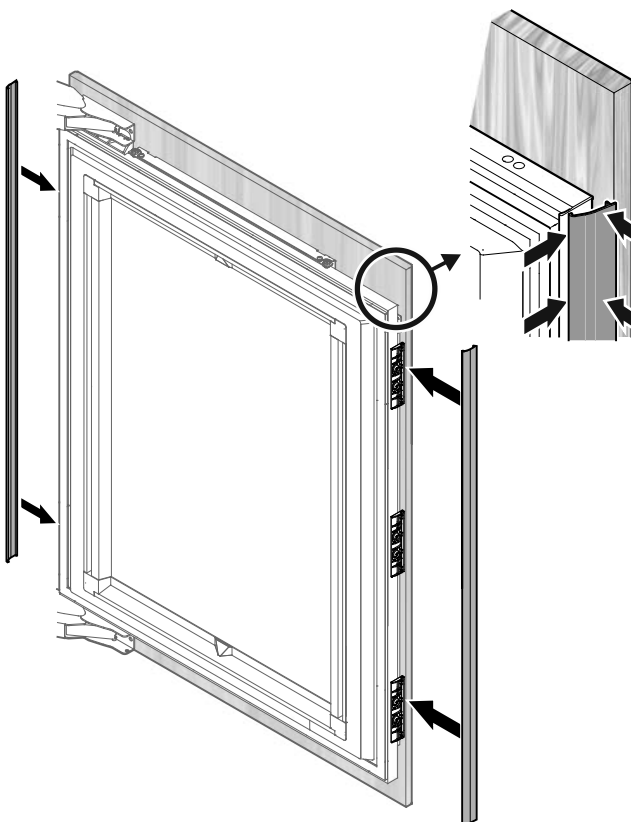
Paneelhalterungen zwischen Paneel und Gerätetür einsetzen und mit 2 Schrauben M6 x 12 befestigen.

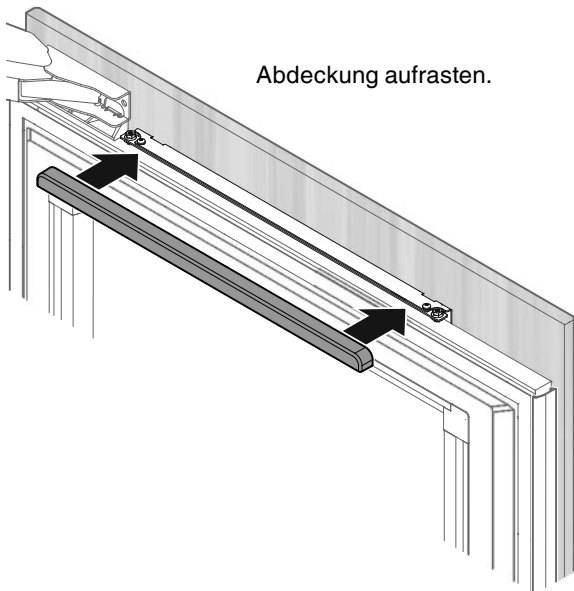


Tx™ 20



Türabdeckleisten an der Vorderseite der Halterungen einhängen und an der Rückseite einrasten.





Abdeckung aufrasten.

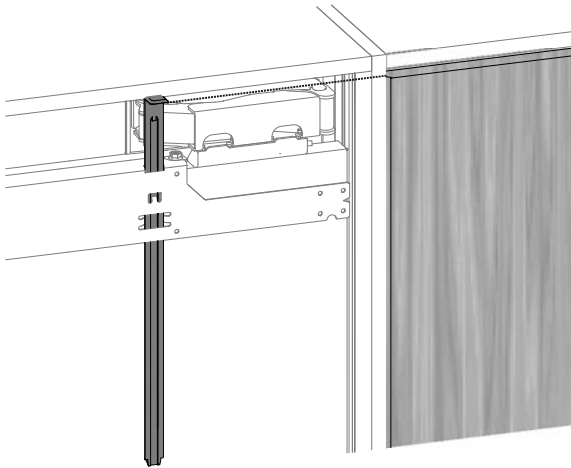
Montage Kühlteilpaneel (ECBN 9673 / ECBN.. 9972)

Die Beschreibung ist nur für ein Paneel. Der Vorgang ist bei beiden Paneelen derselbe (dargestellt ist die rechte Tür).

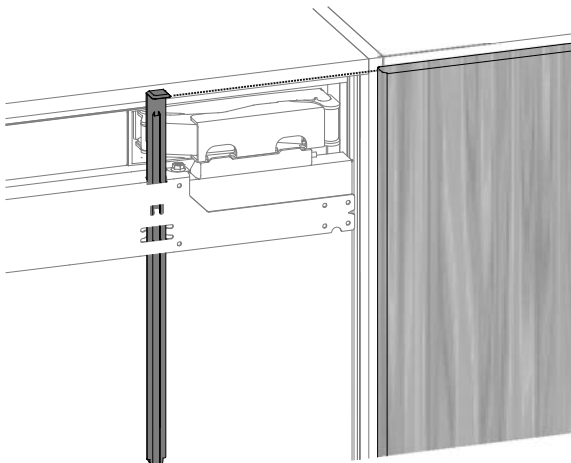
Montageleiste hochschieben.

Die Unterkante der Montageleiste muss in einer Linie mit der Oberkante der benachbarten Möbeltür liegen.

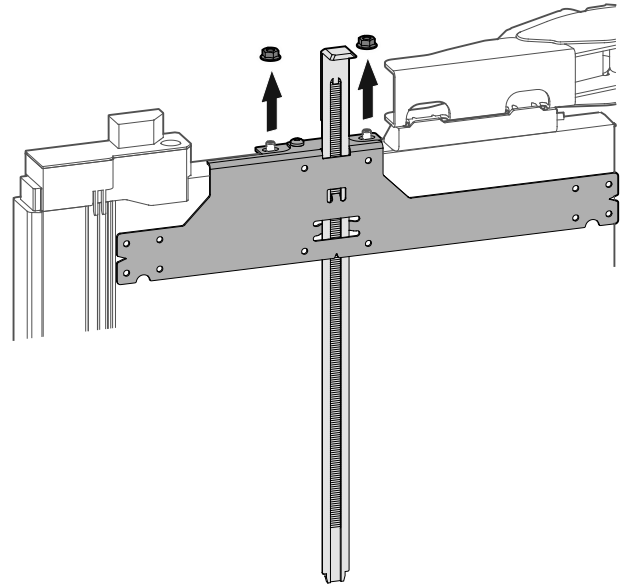
Innenliegendes Türpaneel



Außenliegendes Türpaneel



Tür öffnen.
Befestigungswinkel mit Montageleiste abschrauben.

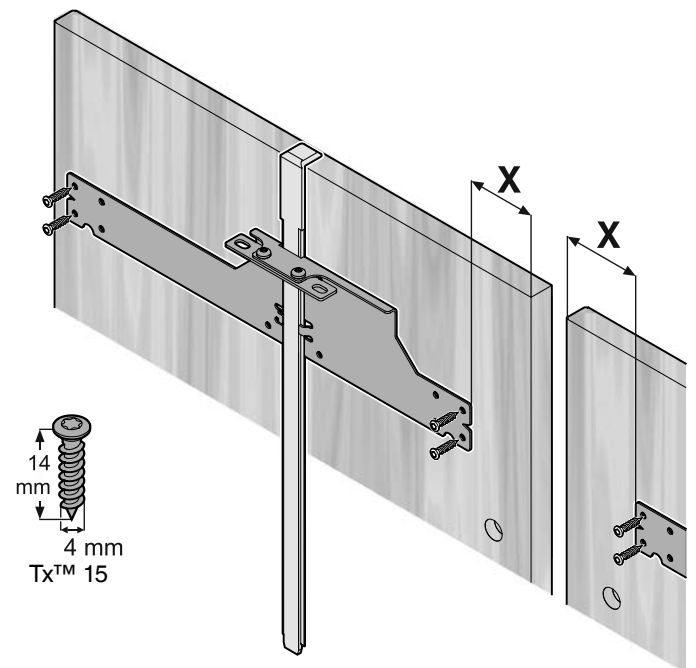


WICHTIG

Beim Entfernen darauf achten, dass sich die Montageleiste nicht bewegt.

Befestigungswinkel positionieren, horizontal ausrichten und mit vier Schrauben 4 x 14 am Türpaneel anschrauben.

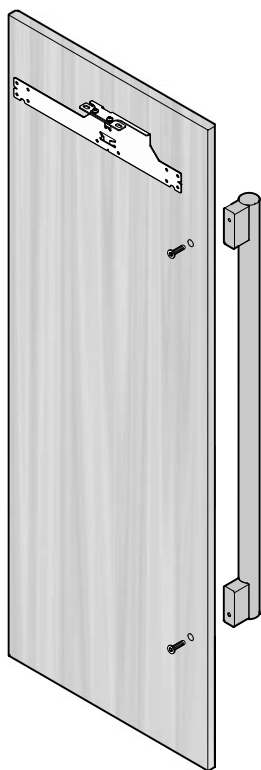
X = 60 mm



WICHTIG

Beschädigungsfahr des Paneels.
Mindestdicke des Paneels (Rahmenfront) beachten.

Bei der Griffmontage nur Senkschrauben verwenden.
Löcher versenken.
Schraubenköpfe bündig mit dem Paneel abschließen lassen.



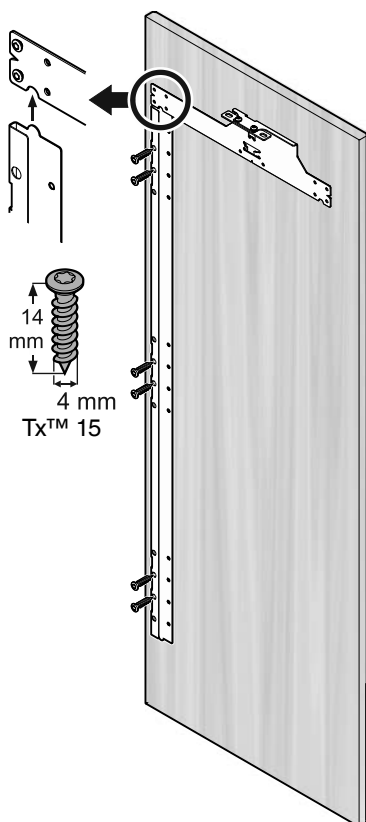
Dieselben Schritte für die linke Tür ausführen.

Montageleisten von Kühlteiltür in Gefrierteiltür umstecken.

WICHTIG

Wenn die Tür auf einen Öffnungswinkel von 90° begrenzt werden muss, muss dies vor der Montage des Paneels an der Gerätetür erfolgen. Siehe Kapitel „**Wichtiger Hinweis zum Türanschlagwechsel oder Begrenzen des Türöffnungswinkels auf 90°**“.

Paneel-Halteleiste mit der oberen Lasche im Ausschnitt des Befestigungswinkels positionieren.
Paneel-Halteleiste parallel zur Seitenkante des Paneels ausrichten und mit Schrauben 4 x 14 festschrauben.

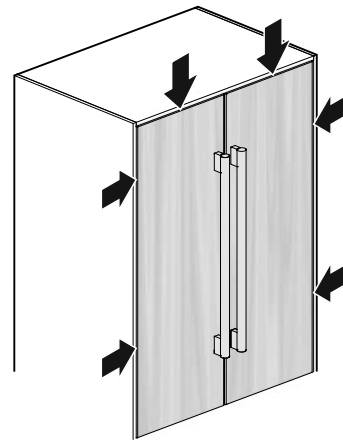
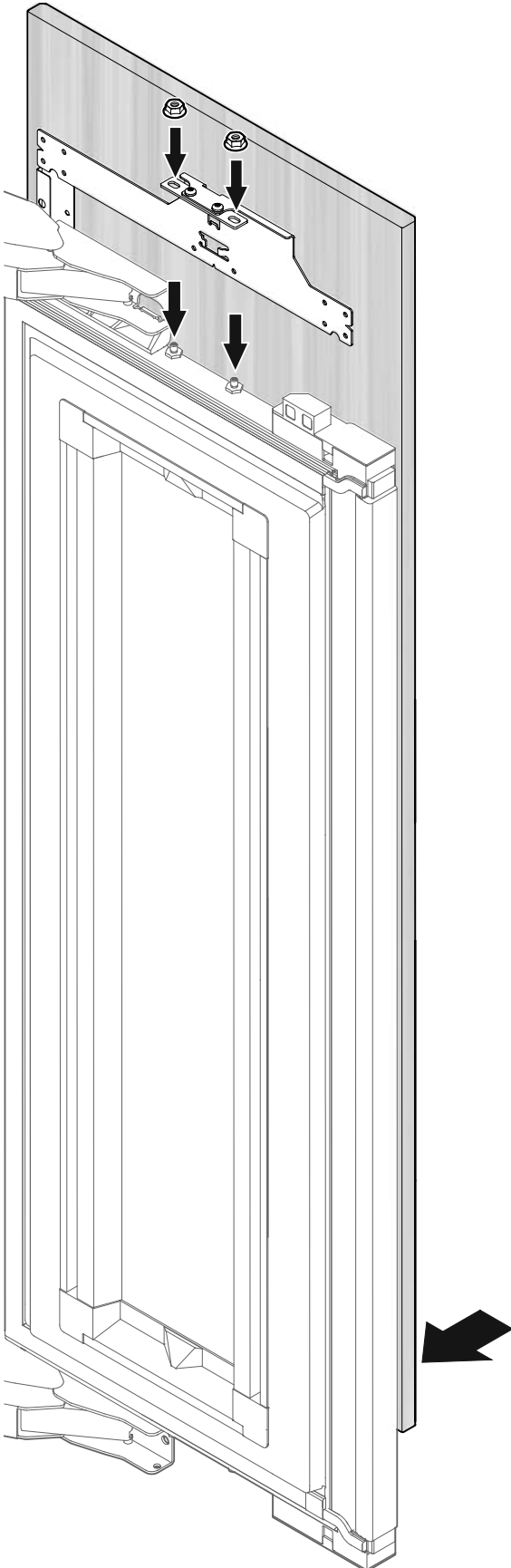


WICHTIG

Beschädigungsgefahr des Paneels.
Mindestdicke des Paneels (Rahmenfront) beachten.

Folgende Schritte sind für beide Türen gleichzeitig durchzuführen.

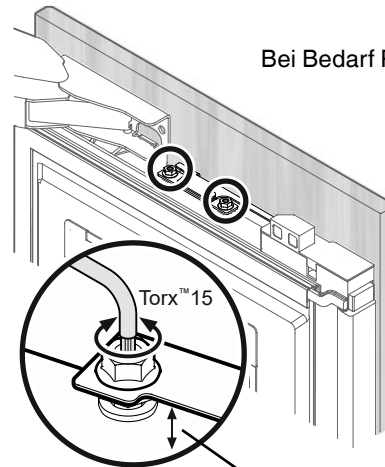
Gerätetüren öffnen.
Türpaneele auf die oberen Einstellschrauben aufsetzen und
miteinander ausrichten.
Sechskantmuttern auf die Einstellschrauben schrauben und
festziehen.



Türen schließen und Position
der Türpaneele überprüfen.

WICHTIG

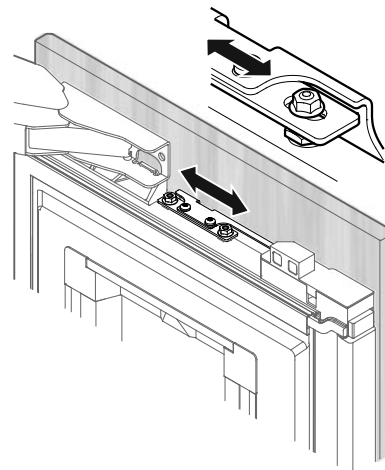
Nach einer gewissen Zeit
und Belastung kann es
notwendig sein, die Türen
erneut einzustellen.



Bei Bedarf Paneele vertikal ausrichten.

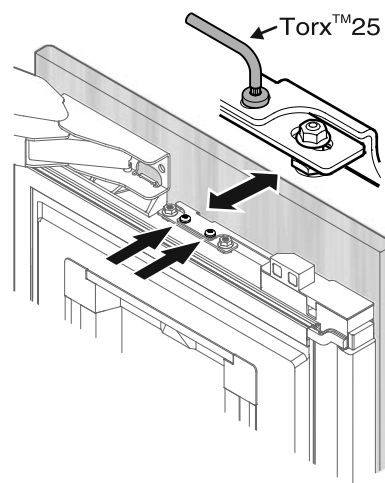
Sechskantmuttern lösen
und Einstellschrauben mit
Torx 15-Schlüssel drehen.

Maximale Verstellung: 15 mm



Paneele horizontal über
die Langlöcher im Befes-
tigungswinkel ausrichten.

Befestigungsmuttern an-
ziehen.

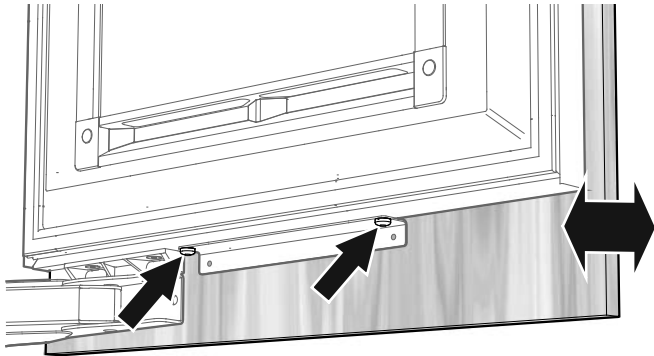


Paneele in der Tiefe aus-
richten.

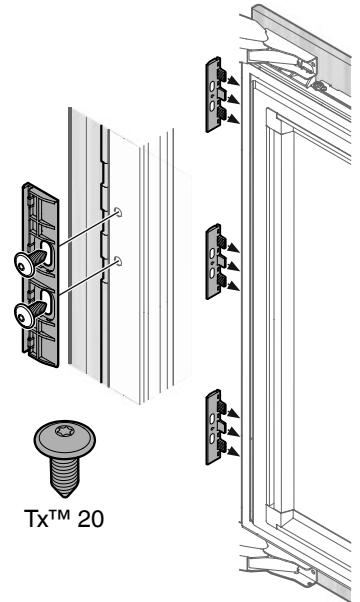
Schrauben lösen, Paneel
ausrichten, Schrauben
anziehen.

Paneel unten in der Tiefe ausrichten.

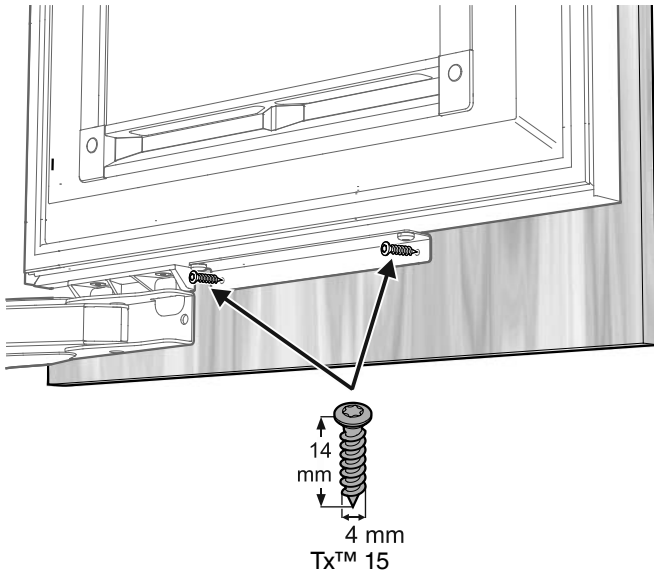
Schrauben lösen, Paneel ausrichten, Schrauben anziehen.
Torx 20-Schlüssel verwenden.



Paneelhalterungen zwischen Paneel und Gerätetür einsetzen und mit 2 Schrauben M6 x 12 befestigen.

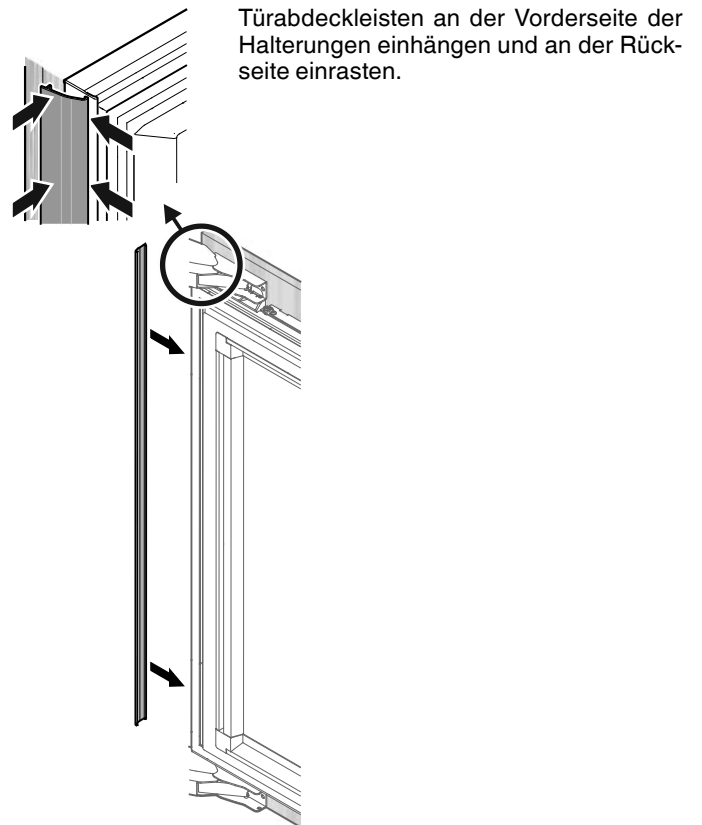


Paneel durch die untere Befestigungslasche mit zwei Schrauben 4 x 14 befestigen.



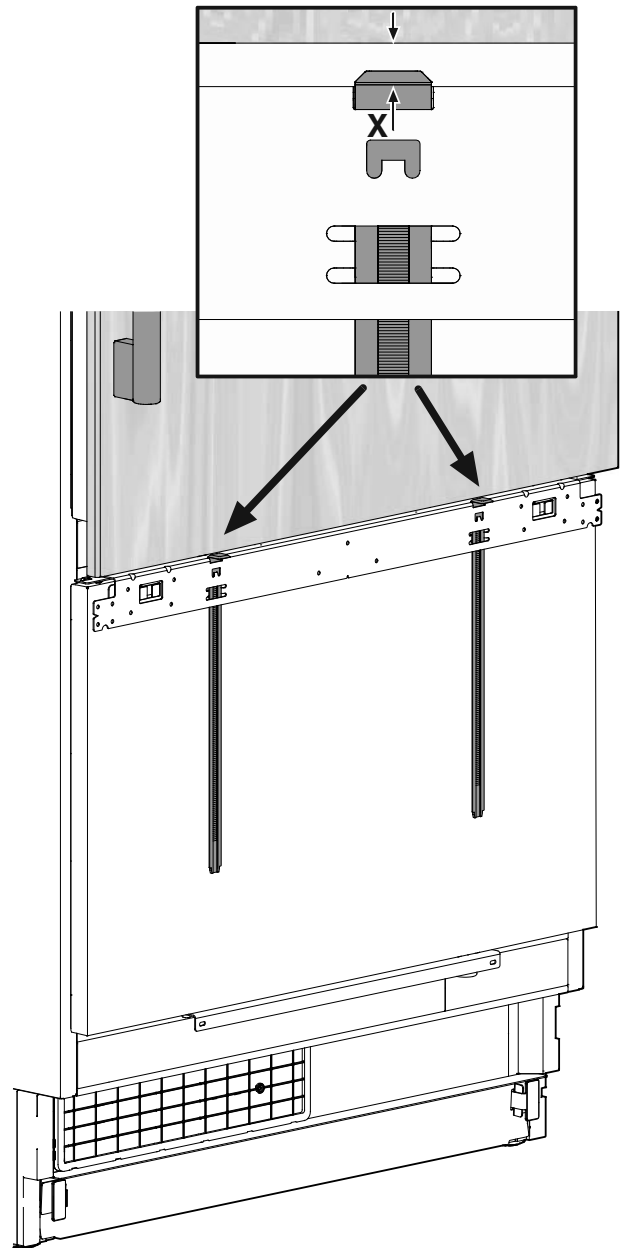
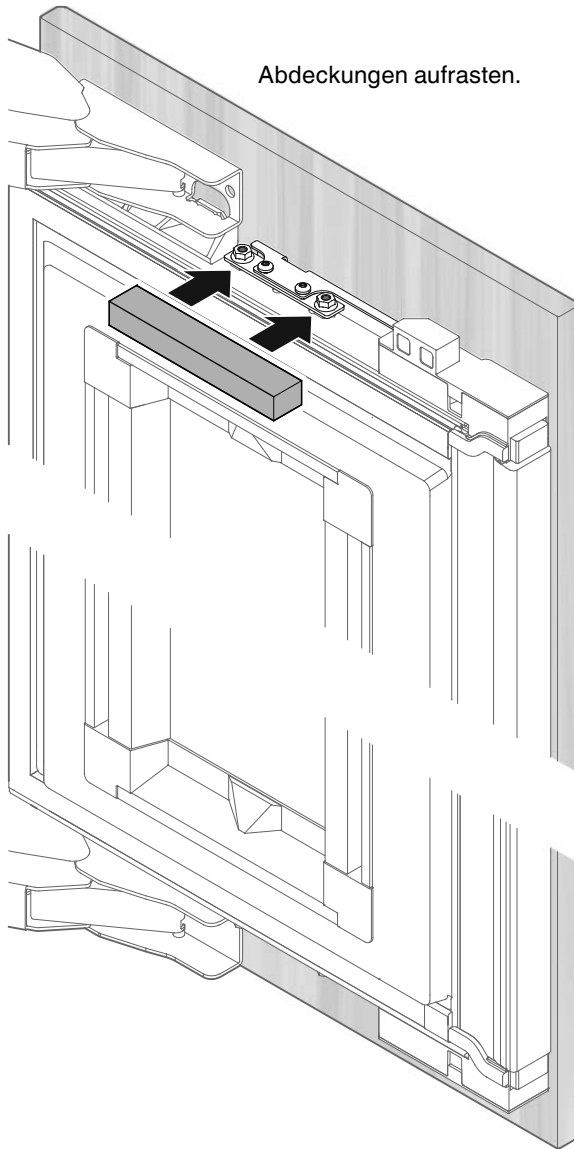
WICHTIG

Beschädigungsgefahr des Paneels.
Mindestdicke des Paneels (Rahmenfront) beachten.



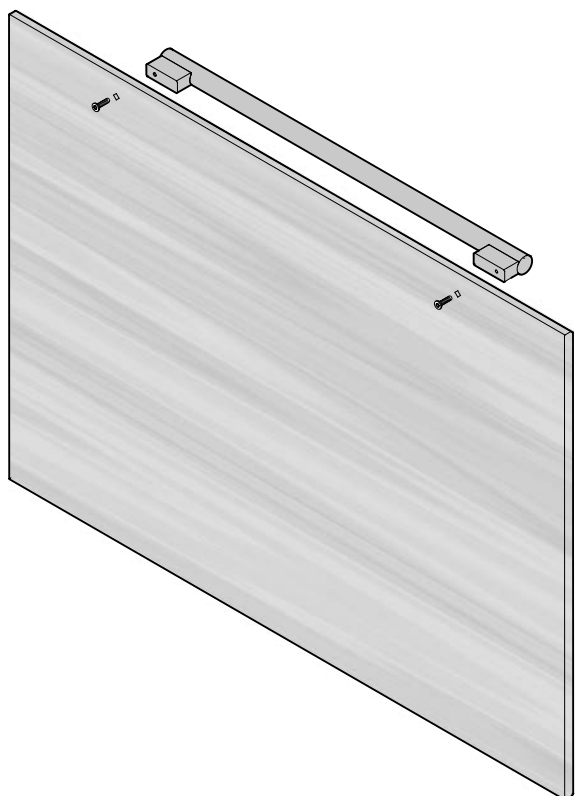
Montage Gefrierteilpaneel

Gewünschtes Spaltmaß X (empfohlen mind. 3 mm) einstellen.



WICHTIG

Türgriffe jetzt montieren, da der Befestigungswinkel die Befestigungslöcher abdeckt.



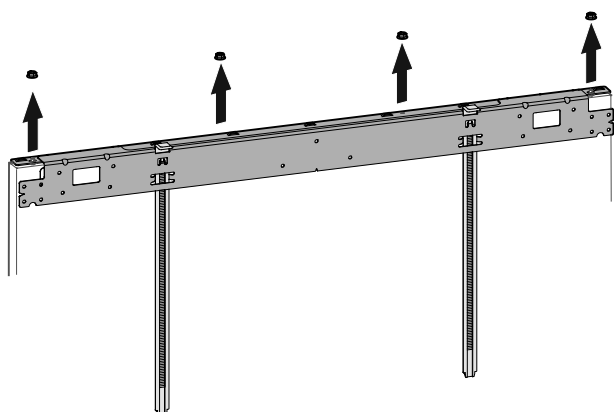
Bei der Griffmontage nur Senkschrauben verwenden.

Löcher versenken.

Schraubenköpfe bündig mit dem Paneel abschließen lassen.

Tür öffnen.

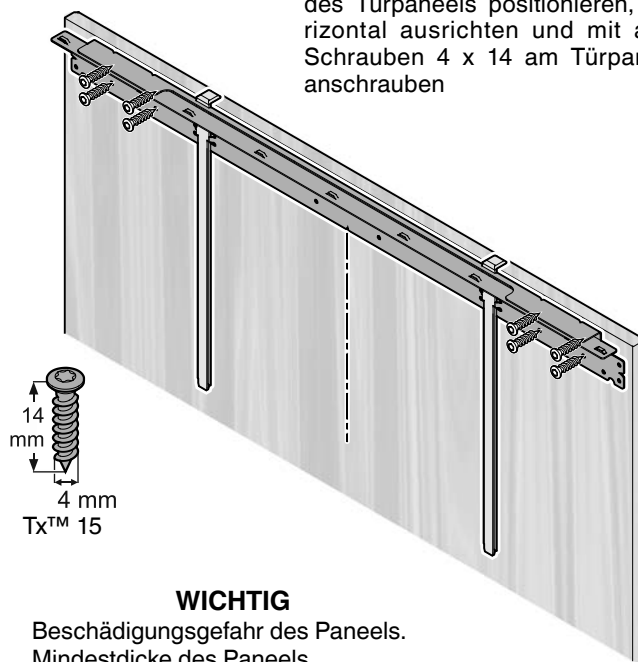
Befestigungswinkel mit Montageleisten abschrauben.



WICHTIG

Beim Entfernen darauf achten, dass sich die Montageleisten nicht bewegen.

Befestigungswinkel in der Mitte des Türpaneels positionieren, horizontal ausrichten und mit acht Schrauben 4 x 14 am Türpaneel anschrauben

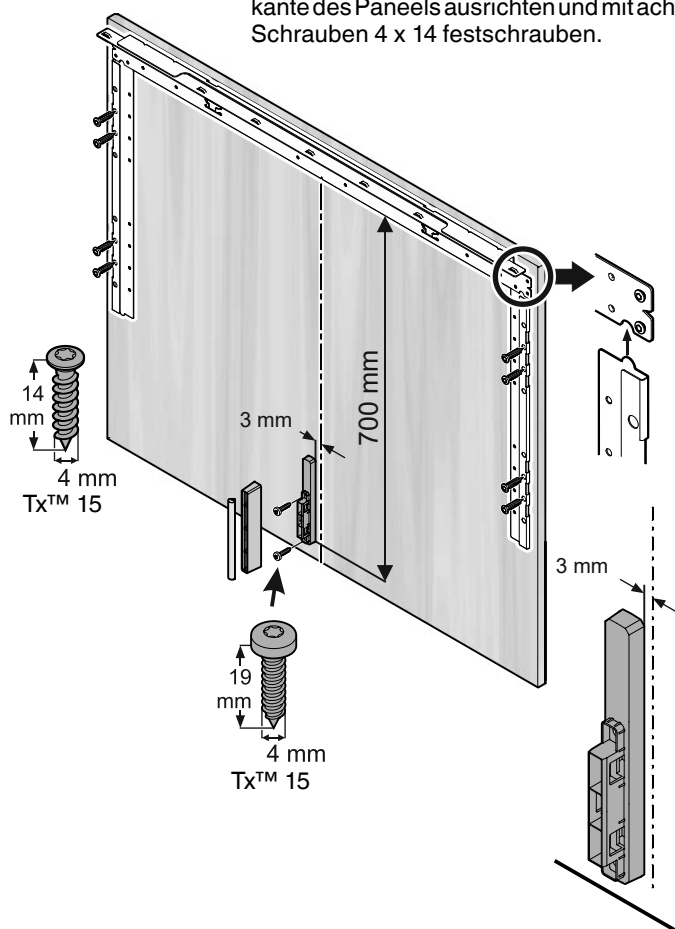


WICHTIG

Beschädigungsgefahr des Paneels.
Mindestdicke des Paneels
(Rahmenfront) beachten.

Paneel-Halteleisten mit der oberen Lasche im Ausschnitt des Befestigungswinkels positionieren.

Paneel-Halteleisten parallel zur Seitenkante des Paneels ausrichten und mit acht Schrauben 4 x 14 festschrauben.

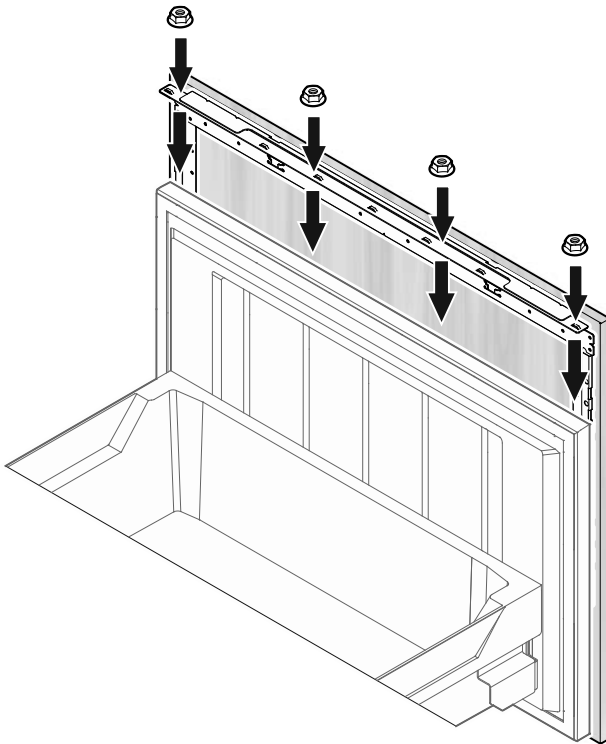


Trenner für Lüftungskanal mit zwei Schrauben 4 x 19 montieren.
Abdeckung aufsetzen.

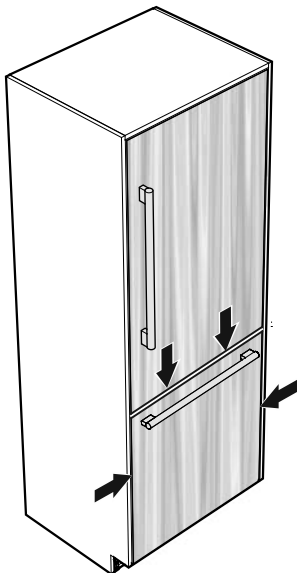
WICHTIG

Beschädigungsgefahr des Paneels.
Mindestdicke des Paneels (Rahmenfront) beachten.

Gerätetür öffnen.
 Türpaneel auf die oberen Einstellschrauben aufsetzen und in der Mitte ausrichten.
 Sechskantmuttern auf die Einstellschrauben schrauben und festziehen.



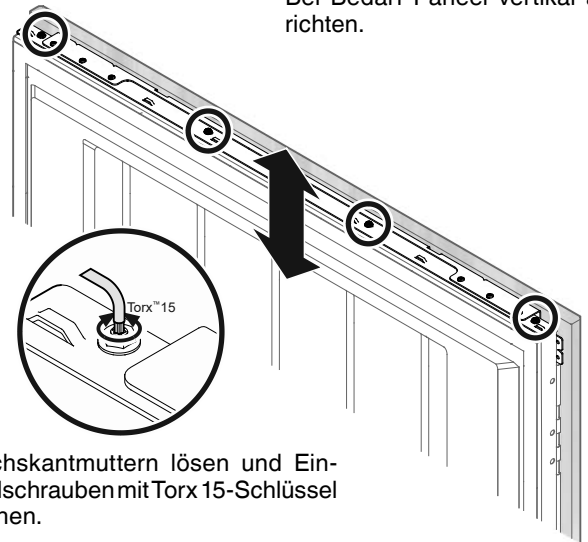
Tür schließen und Position des Türpaneels überprüfen.



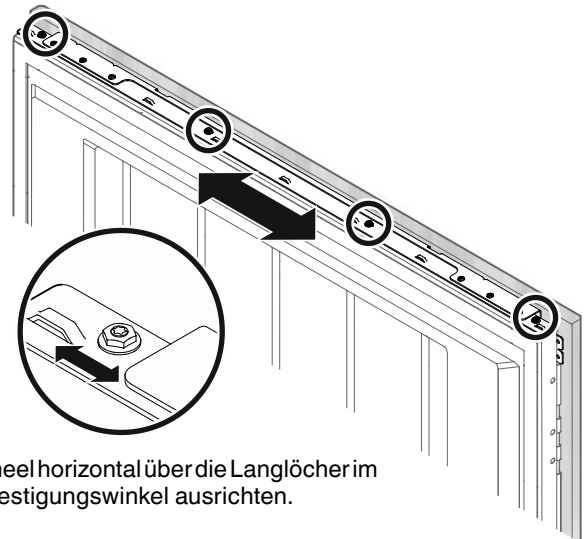
WICHTIG

Nach einer gewissen Zeit und Belastung kann es notwendig sein, die Tür erneut einzustellen.

Bei Bedarf Paneel vertikal ausrichten.

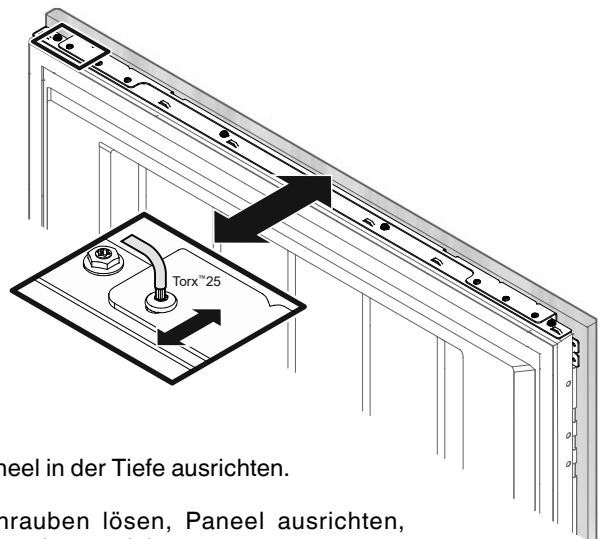


Sechskantmuttern lösen und Einstellschrauben mit Torx 15-Schlüssel drehen.



Paneel horizontal über die Langlöcher im Befestigungswinkel ausrichten.

Befestigungsmuttern anziehen.

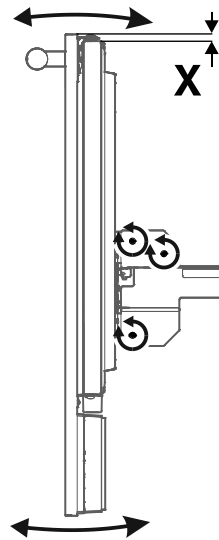
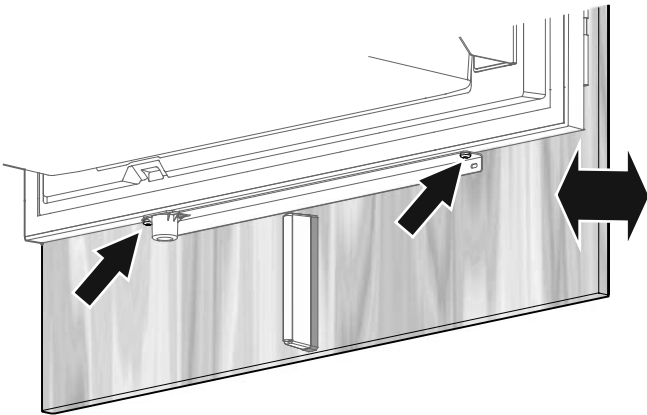


Paneel in der Tiefe ausrichten.

Schrauben lösen, Paneel ausrichten, Schrauben anziehen.

Paneel unten in der Tiefe ausrichten.

Schrauben lösen, Paneel ausrichten, Schrauben anziehen.
Torx 20-Schlüssel verwenden.



Bei Bedarf kann die Schubfachfront der Gefrierschubfächer eingestellt werden.

Bei der richtigen Position der Schubfachfront die Schrauben fest anziehen.

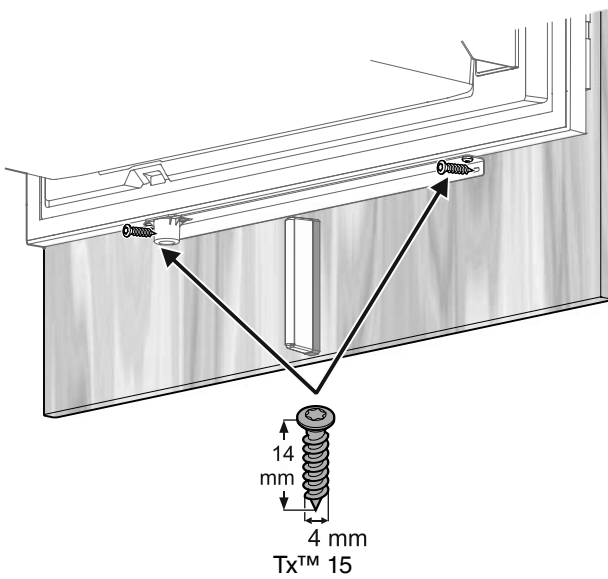
X = max. 15mm

Seitenansicht des ausgezogenen Gefrierschubfaches

Paneelhalterungen zwischen Paneel und Gerätür einsetzen und mit 2 Schrauben M6 x 12 befestigen.

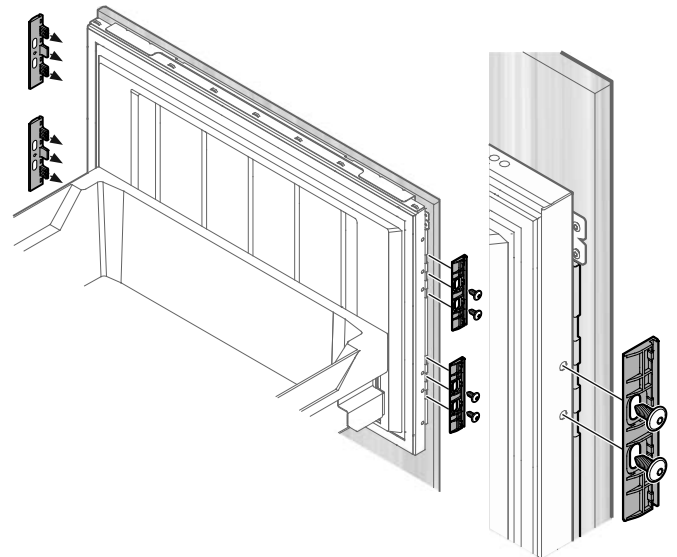


Paneel durch die untere Befestigungslasche mit zwei Schrauben 4 x 14 befestigen.

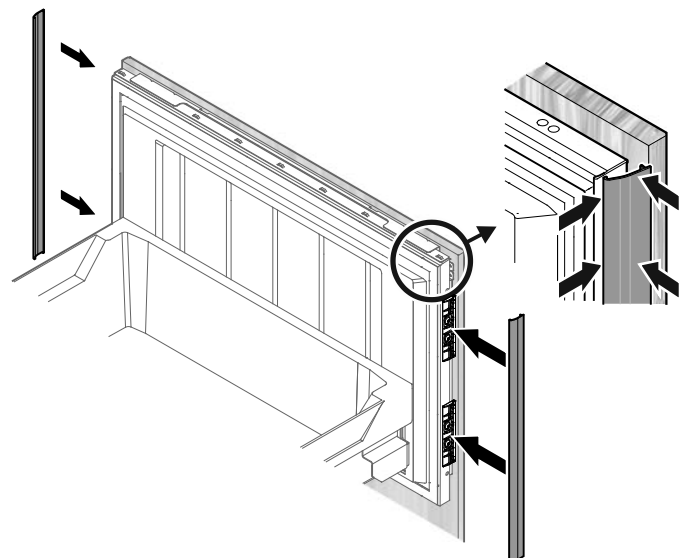


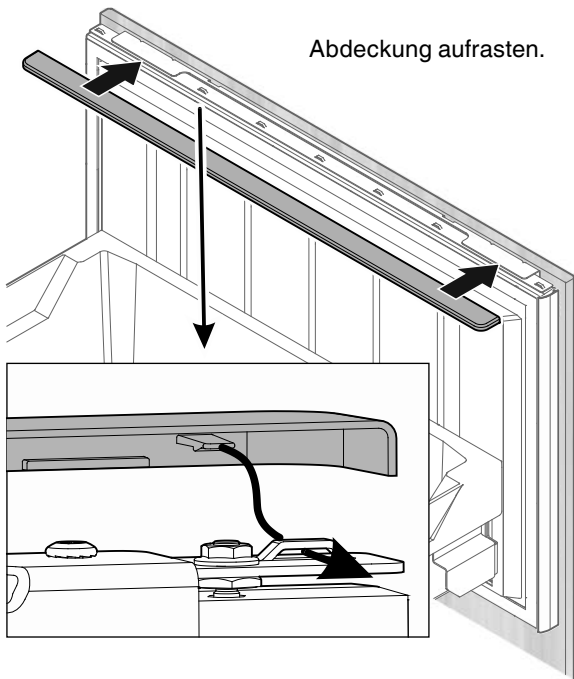
WICHTIG

Beschädigungsgefahr des Paneels.
Mindestdicke des Paneels (Rahmenfront) beachten.

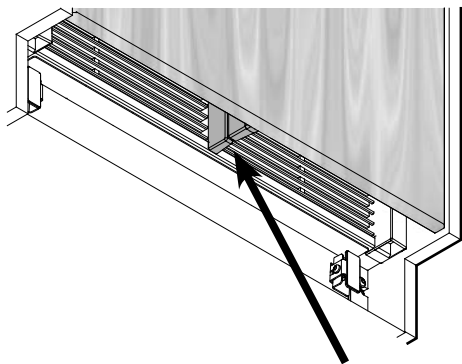
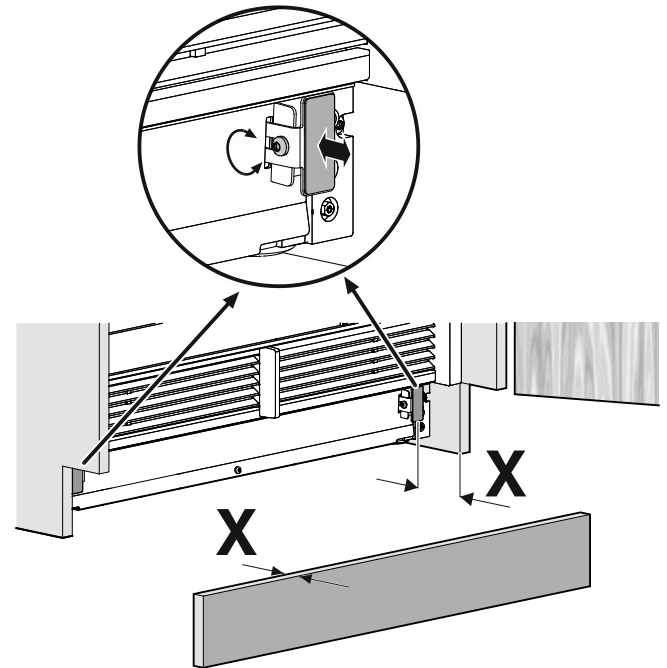


Türabdeckleisten an der Vorderseite der Halterungen einhängen und an der Rückseite einrasten.





Halterungen auf Sockelblendenstärke einstellen.

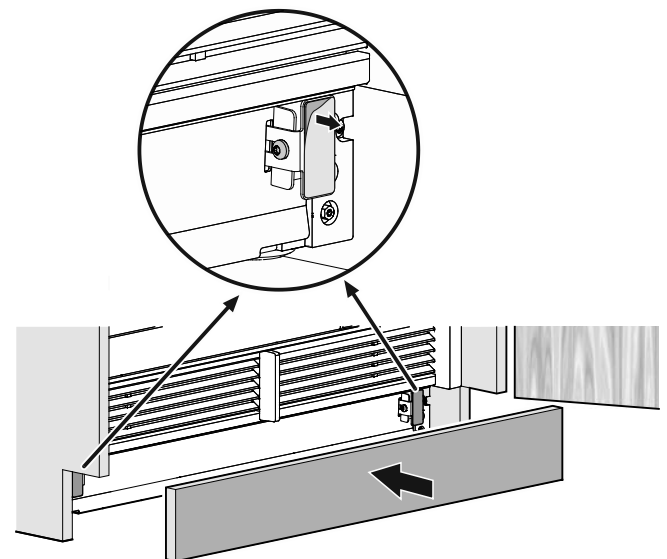


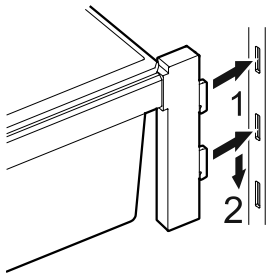
Kontrollieren, dass zwischen Lufttrenner des Gerätes und Lufttrenner der Tür kein Spalt ist.

WICHTIG

Bei falscher Montage des Lüftungsgitters entsteht ein Spalt.

Schutzfolie abziehen und Sockelblende aufkleben.





Türabsteller einsetzen.

Den Flaschenabsteller in der untersten Position der Rastenleiste positionieren.

Die Haken des Türabstellers in gewünschter Höhe in die Öffnungen der Rastenleiste einsetzen und nach unten drücken.

WICHTIG

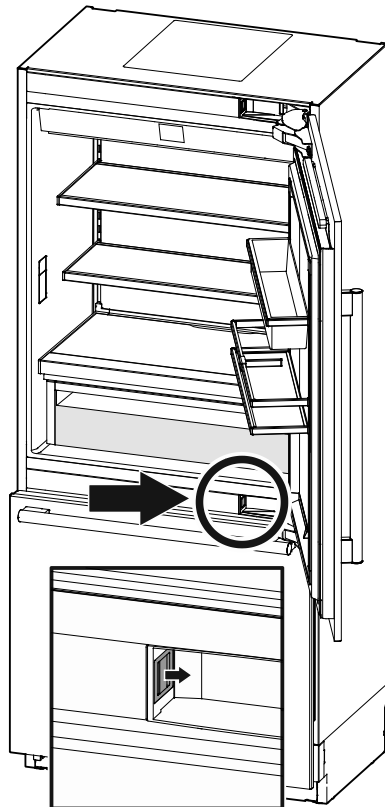
Sicherstellen, dass jeder Türabsteller ordnungsgemäß in der Rastenleiste fixiert ist.

Absperrventil für die Wasserzufuhr öffnen und das gesamte Wassersystem auf Dichtheit überprüfen.

SmartDeviceBox (nicht in allen Ländern beigelegt)

Die "SmartDevice"-App auf das mobile Endgerät herunterladen.

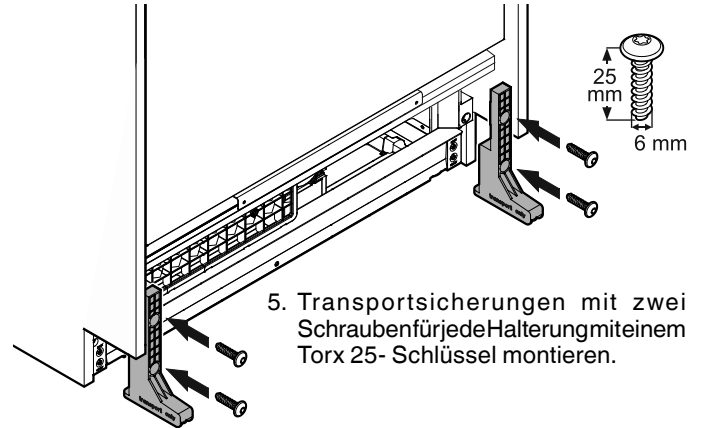
Die App am mobilen Endgerät starten und den Anweisungen folgen.



Im Fall des Geräteausbaus aus der Nische

Wenn das Gerät wieder aus der Nische ausgebaut werden muss, die folgenden Punkte beachten:

1. Gerät entladen.
2. Gerät vom Netz trennen.
3. Türpaneele demontieren.
4. Gerät mithilfe der Höhenverstelleinrichtung absenken.



5. Transportsicherungen mit zwei Schrauben für jede Halterung mit einem Torx 25- Schlüssel montieren.

⚠️ GEFAHR!

Lebensgefahr oder schwere Verletzungen durch Umkippen des Gerätes.

Gerät nicht ohne die montierten Transportsicherungen entfernen.

Wichtiger Hinweis zum Türanschlagwechsel oder Begrenzen des Türöffnungswinkels auf 90°

Der Türanschlagwechsel oder das Begrenzen des Türöffnungswinkels auf 90° sollte nur von einem geschulten Fachmann durchgeführt werden.

Die Türscharniere sind mit starken Schließfedern ausgestattet. Sollte das Scharnier versehentlich zusammenklappen, kann dies zu schweren Verletzungen führen.

Die Tür ist sehr schwer. Nicht versuchen, die Tür selbst zu demontieren.

Weitere Informationen erhalten Sie beim Liebherr-Kundendienst. Siehe Kontaktdaten auf der Rückseite des Handbuchs.



Liebherr Hausgeräte Lienz GmbH

Dr.-Hans-Liebherr-Strasse 1

A-9900 Lienz

Österreich

www.liebherr.com

