

LIEBHERR

**Documento de planificación detallada
modelos EC(B)N(e)**

Centros de almacenamiento integrables

Versión 01 / 2024

Gracias a su competencia técnica especializada de Alemania, Liebherr ofrece la selección más amplia del mundo de frigoríficos, congeladores y armarios bodega.

Liebherr es uno de los principales fabricantes del mundo de frigoríficos y congeladores de máxima calidad. Desde hace más de 70 años, Liebherr está especializado en el desarrollo y la fabricación de frigoríficos y congeladores, así como armarios bodega de primera calidad. Nuestro enfoque se encuentra en la capacidad de refrigeración y la eficiencia, así como el objetivo de mantener frescos los alimentos durante más tiempo. En las plantas de producción en Austria y Alemania, Liebherr fabrica una completa serie de productos de modelos premium adaptados a diferentes mercados, que se incorporan a la perfección en el concepto de equipamiento de cualquier cocina.

Nuestros modelos independientes de acero inoxidable destacan claramente como centro elegante de la cocina. Nuestros aparatos empotrables son ideales para la inserción en una fila de muebles de cocina. Y nuestros modelos integrales se funden con el equipamiento de toda cocina desapareciendo completamente en un armario de su cocina empotrada.

Con materiales de alta calidad, acabados perfeccionados hasta el último detalle, una electrónica de control precisa, componentes de refrigeración avanzados, compresores de velocidad regulada y los procesos de producción más modernos aseguramos que nuestros aparatos cumplirán también los requisitos de los próximos años con vistas a la eficiencia energética y la capacidad frigorífica. Nuestros productos premium se distinguen por su extraordinaria calidad, su diseño moderno y sus funciones innovadoras adaptadas perfectamente para facilitarle su trabajo diario.

El compromiso ecológico de Liebherr

Los componentes de los productos Liebherr son reciclables si se dispone de los recursos necesarios. Nuestro compromiso con el medio ambiente y nuestro deseo de proteger los recursos naturales hacen que la cuota de reciclaje aumente año tras año. En la producción, Liebherr presta una gran atención en mejorar continuamente la capacidad de reciclaje de los materiales utilizados.

Con vistas a la protección de nuestro medio ambiente, la capacidad de reciclaje es el objetivo común de todos los fabricantes, municipios y empresas de reciclaje. La protección del medio ambiente y la fabricación de productos que tengan un impacto mínimo en el mismo forman parte de los valores centrales de Liebherr. Por este motivo le rogamos que, una vez que sus aparatos usados hayan alcanzado el fin de su vida útil, los deseche de manera respetuosa con el medio ambiente.

Indicaciones de seguridad	4
Requisitos eléctricos y seguridad	4
Fabricador de hielo	5
Requisitos para la instalación	5
Dispositivo anti-inclinación	5
Ámbito de uso del aparato	5
Clase climática	5
Descripción general	6
EC(B)N(e) 7870/7871	6
EC(B)N(e) 8870/8871	6
EC(B)N(e) 8872.....	6
Conexión de agua para el fabricante de hielo	7
Tipos de montaje	8
Aireación del aparato	9

EC(B)N(e) 7870/7871

Dimensiones del aparato.....	10
Medidas del hueco	11
Ajuste de altura en el hueco	12
Medidas de los paneles	13
Cuadrícula de colisión panel de puerta - panel de puerta interior.....	14
Cuadrícula de colisión panel de puerta - panel de puerta exterior.....	15
Medidas de los paneles de acero inoxidable disponibles como accesorios y medidas de espacio.....	16

EC(B)N(e) 8870/8871

Dimensiones del aparato.....	18
Medidas del hueco	19
Ajuste de altura en el hueco	20
Medidas de los paneles	21
Cuadrícula de colisión panel de puerta - panel de puerta interior.....	22
Cuadrícula de colisión panel de puerta - panel de puerta interior.....	23
Medidas de los paneles de acero inoxidable disponibles como accesorios y medidas de espacio.....	24

EC(B)N(e) 8872

Dimensiones del aparato.....	26
Medidas del hueco	27
Ajuste de altura en el hueco	28
Medidas de los paneles	29
Cuadrícula de colisión panel de puerta - panel de puerta interior 16 mm.....	30
Cuadrícula de colisión panel de puerta - panel de puerta interior 19 mm.....	31
Cuadrícula de colisión panel de puerta - panel de puerta exterior 16 mm.....	32
Cuadrícula de colisión panel de puerta - panel de puerta exterior 19 mm.....	33
Medidas de los paneles de acero inoxidable disponibles como accesorios y medidas de espacio.....	34
Accesorios	36

Indicaciones de seguridad

SÍRVASE LEER Y OBSERVAR ESTAS INSTRUCCIONES

Este documento de planificación detallada contiene advertencias y avisos importantes.

Estos avisos contienen información para la planificación y la instalación eficiente y segura.

¡Lea y observe siempre todas las advertencias y todos los avisos importantes!



Una advertencia señala una posible situación de peligro que puede causar lesiones graves o la muerte si no se tiene en cuenta la advertencia.

IMPORTANTE

Un aviso importante contiene información para la instalación y el funcionamiento correctos del aparato.

Requisitos eléctricos y seguridad

Conectar el aparato únicamente con corriente alterna.

Tensión y frecuencia admisible según la versión del aparato para el país en cuestión.

Los enchufes deben tener una toma de tierra de seguridad y estar protegidos eléctricamente.

Los enchufes no deben estar situados detrás del aparato y deben ser fácilmente accesibles para poder separar el aparato de la red si es necesario.

Se recomienda prever un circuito eléctrico propio para el aparato para evitar la descongelación y el deterioro de alimentos en caso de un fallo eléctrico causado por otros aparatos.



Peligro de electrocución mortal.

No se permite conectar el aparato a enchufes sin puesta a tierra.

El incumplimiento de esta instrucción puede causar lesiones graves o la muerte.



Peligro de incendio

- **El aparato no debe conectarse a un cable prolongador o un enchufe múltiple. Existe peligro de sobrecalentamiento e incendio en caso de contacto deficiente del enchufe.**
- **El aparato no debe conectarse a través de un ondulator. Existe peligro de sobrecalentamiento o incendio de la electrónica de control en caso de una tensión senoidal deficiente de diversos ondulatorios.**

El incumplimiento de esta instrucción puede causar incendios, graves lesiones o la muerte.

Fabricador de hielo

El fabricante de hielo está montado en el congelador del combinado frigorífico-congelador. Para funcionar necesita una conexión de agua fija.

El aparato debe ser nivelado para garantizar que todas las cámaras de la cubitera del fabricante de hielo se llenen completamente con agua.

Encontrará información detallada al respecto en el capítulo **Conexión de agua para el fabricante de hielo**.

Requisitos para la instalación

Se deberán comprobar los siguientes puntos:

- El suelo es apropiado para el peso en vacío del aparato más el peso de una carga completa.

El peso en vacío de los distintos aparatos es el siguiente:

EC(B)N(e) 7870/7871 > 147 kg

EC(B)N(e) 8870/8871 > 163 kg

EC(B)N(e) 8872 > 159 kg

- El suelo está nivelado.

IMPORTANTE

Después del transporte, el aparato no se debe poner en marcha durante 1 hora, de manera que el lubricante del compresor pueda acumularse en el cárter del compresor y no llegue al circuito de frío.

Dispositivo anti-inclinación

La escuadra anti-inclinación suministrada junto con el aparato se tiene que montar en todo caso para evitar el vuelco del aparato al abrir la puerta completamente cargada.

Ámbito de uso del aparato

El aparato es apropiado únicamente para la refrigeración de alimentos en el entorno doméstico o similar.

Entre ellos se encuentra, por ejemplo, el uso

- en el ámbito doméstico,
- en cocinas para personal, hostales,
- por parte de huéspedes de casas rurales, hoteles, moteles y otros alojamientos,
- en catering y servicios similares de venta al por mayor.

El aparato no está indicado para el almacenamiento y la refrigeración de medicamentos, plasma sanguíneo y preparados de laboratorio.

Un uso indebido del aparato puede provocar daños en los productos almacenados o que se deterioren.

Además el aparato no es apropiado para el funcionamiento en zonas con peligro de explosión.

Clase climática

La clase climática indica a qué temperatura ambiente se puede poner en funcionamiento el aparato para poder alcanzar toda la capacidad frigorífica.

La clase climática del aparato en cuestión figura en la placa de características.

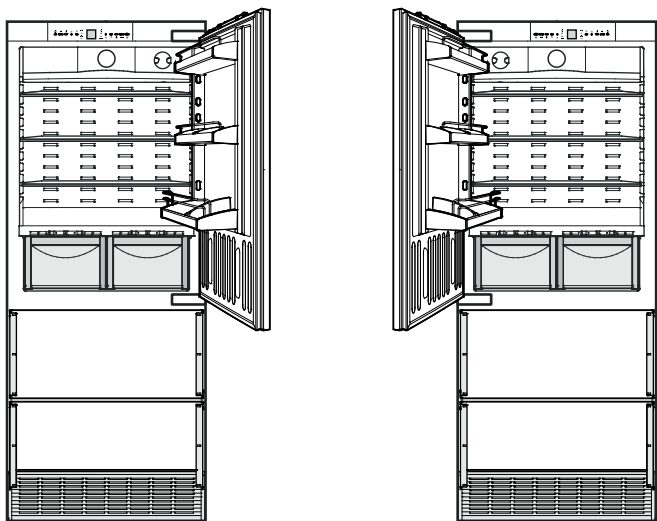
Clase climática	Temperatura ambiente
SN	entre +10 °C y +32 °C
N	entre +16 °C y +32 °C
ST	entre +16 °C y +38 °C
T	entre +16 °C y +43 °C
SN-ST	entre +10 °C y +38 °C
SN-T	entre +10 °C y +43 °C

IMPORTANTE

No se debe poner en funcionamiento el aparato a temperaturas ambientes que estén fuera de los márgenes indicados.

Se ha comprobado la estanquidad del circuito el circuito de frío del aparato.

Descripción general

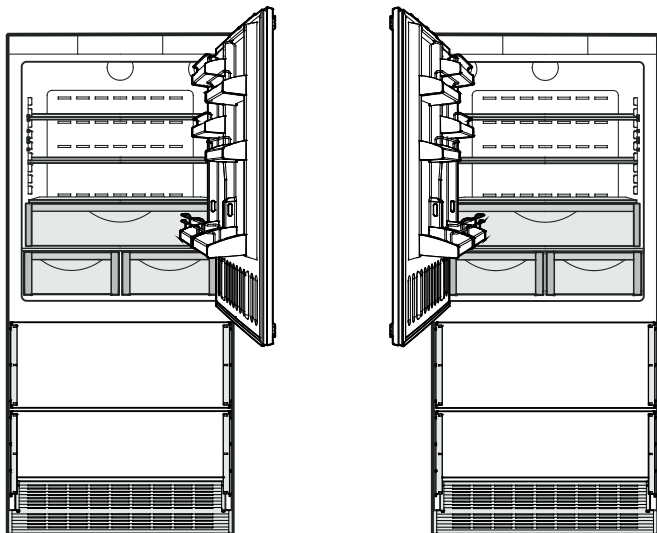


EC(B)N(e) 7870/7871

El aparato se puede adquirir con la puerta con bisagras montadas en el lado derecho o izquierdo.

Las bisagras se pueden cambiar en ambas versiones.

Para este fin se requiere el juego de modificación Cambio de goznes (ver el capítulo **Accesorios**).

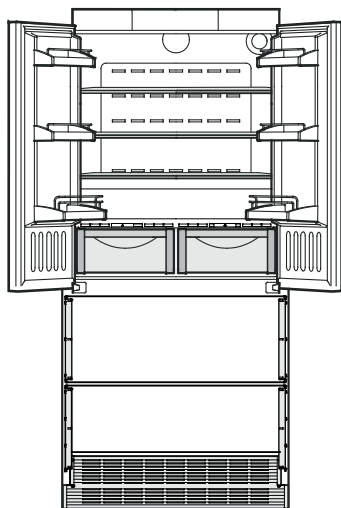


EC(B)N(e) 8870/8871

El aparato se puede adquirir con la puerta con bisagras montadas en el lado derecho o izquierdo.

Las bisagras se pueden cambiar en ambas versiones.

Para este fin se requiere el juego de modificación Cambio de goznes (ver el capítulo **Accesorios**).



EC(B)N(e) 8872

Conexión de agua para el fabricante de hielo

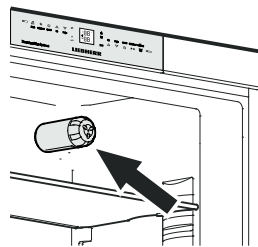
Para el fabricante de hielo se necesita una tubería de alimentación de agua con válvula de cierre de agua y una conexión R 3/4.

IMPORTANTE

La válvula de cierre de agua no debe estar situada detrás del aparato y debe ser fácilmente accesible para poder interrumpir la alimentación de agua si es necesario.

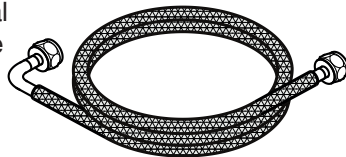
La presión del agua debe estar entre 1,5 y 6 bar.

Cuando el filtro de agua haya sido colocado en el aparato, la presión del agua debe estar entre 2,8 y 6 bar. →



Si con el filtro de agua colocado la presión del agua es demasiado baja, pueden producirse fallos en el funcionamiento del fabricante de hielo.

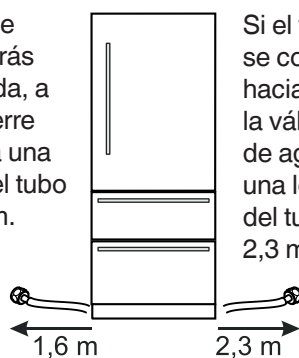
Para la admisión de agua al fabricante de hielo se debe utilizar únicamente el tubo flexible de admisión adjunto al aparato. No en todos los aparatos está incluida la manguera de entrada en el volumen de suministro.



El tubo flexible de admisión se conecta en el zócalo del aparato, abajo a la derecha en la zona delantera, y transcurre hacia atrás.

Si el tubo flexible se conduce detrás hacia la izquierda, a la válvula de cierre de agua, queda una longitud libre del tubo flexible de 1,6 m.

Si el tubo flexible se conduce detrás hacia la derecha, a la válvula de cierre de agua, queda una longitud libre del tubo flexible de 2,3 m.



Indicaciones de seguridad

- La conexión a la red de agua fija solo se debe realizar por parte de un profesional especializado para ello.
- La calidad del agua debe cumplir el Reglamento de agua potable de cada país en el cual funciona el aparato.
- El fabricante de hielo sirve exclusivamente para la producción de cubitos de hielo en cantidades domésticas y solo debe funcionar con agua potable.
- El fabricante no responde de los daños que se originen por una conexión de agua fija defectuosa.

Tipos de montaje

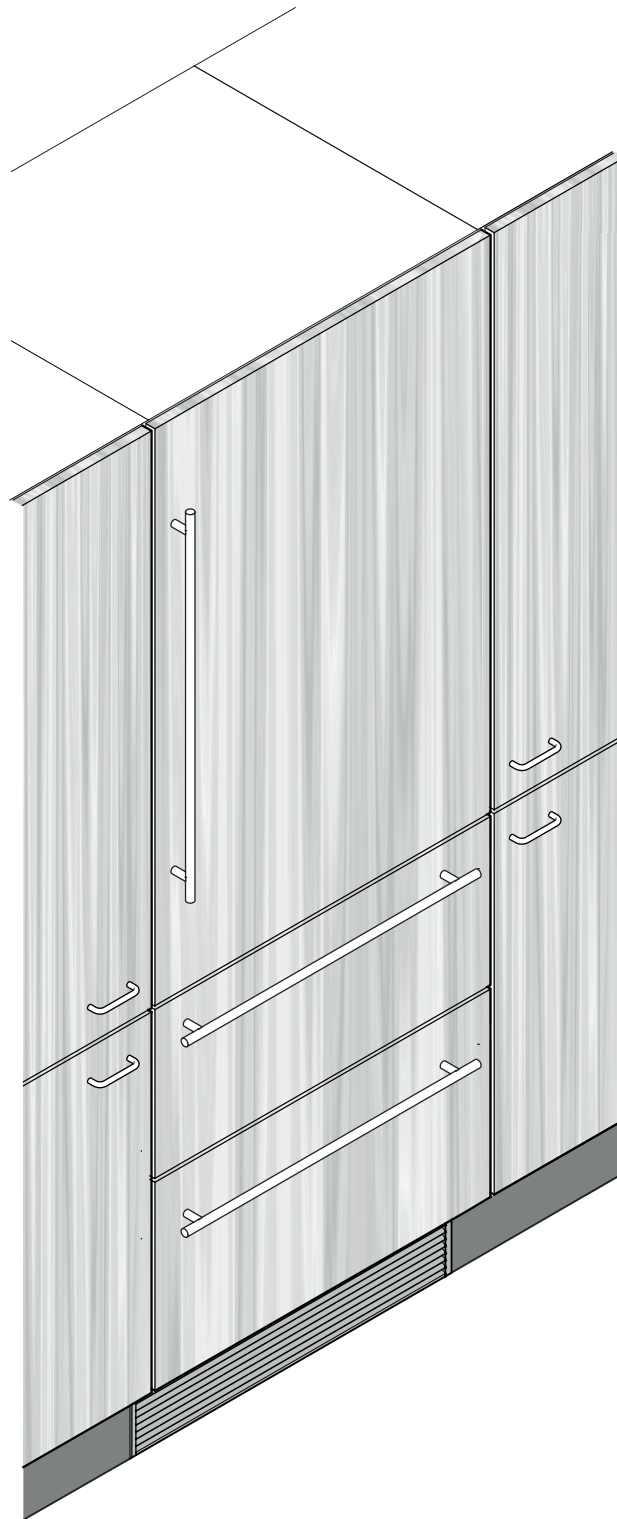
Panel de puerta interior

El panel de puerta se encuentra dentro del cuerpo del armario; la parte frontal del cuerpo del armario es visible.



Panel de puerta exterior

El panel se apoya en el cuerpo del armario; la parte frontal del cuerpo del armario queda cubierta por los paneles de puerta.



Aireación del aparato

Para la gama de aparatos EC(B)N no se requieren aberturas de aireación en el mueble de cocina. El flujo de aire necesario se realiza a través del zócalo.



Refrigerante R600a

El refrigerante R600a utilizado en los aparatos es ecológico, pero inflamable.



¡ADVERTENCIA!

Peligro de incendio en caso de sobrecalentamiento debido a una ventilación insuficiente.

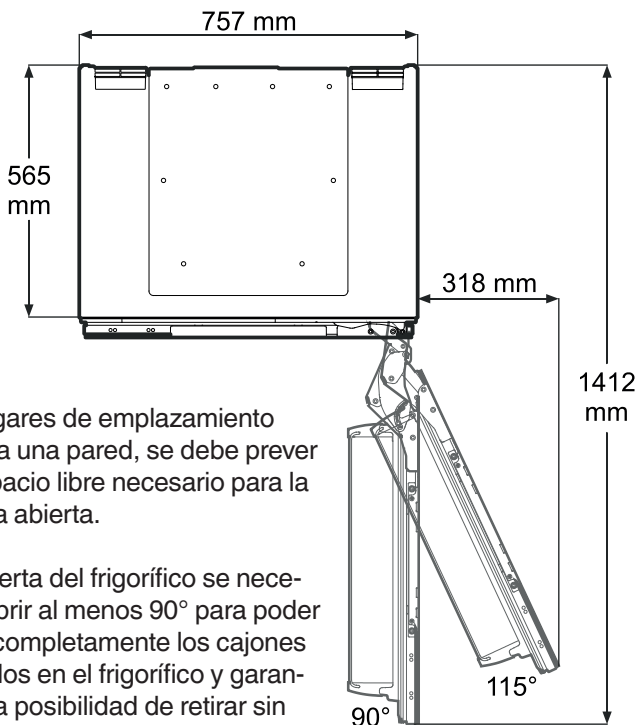
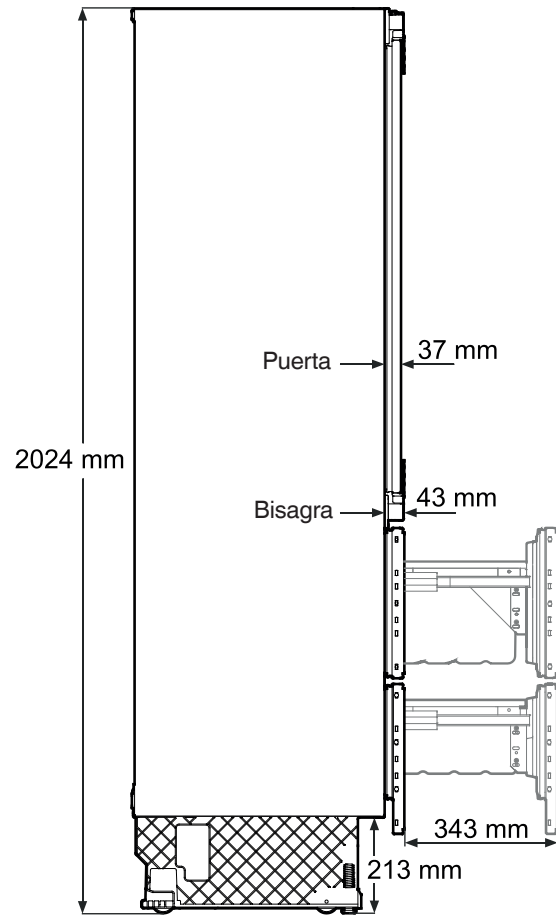
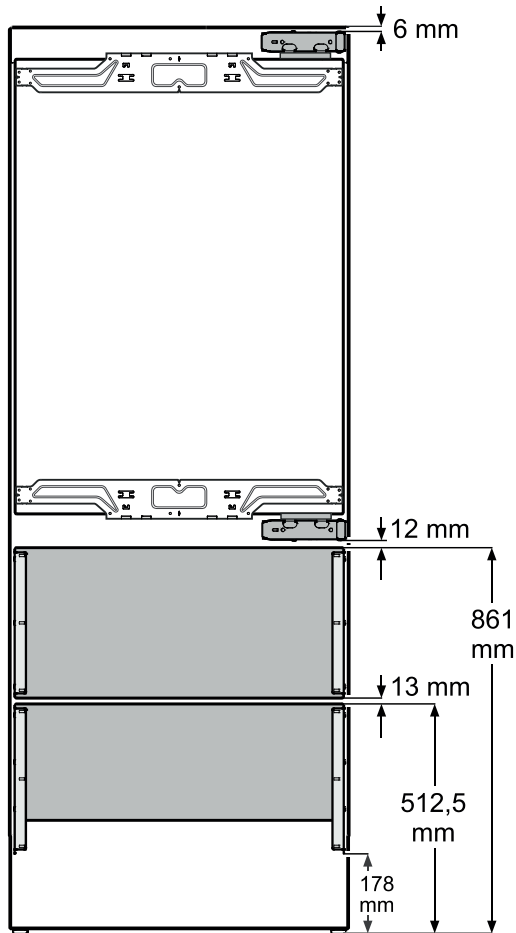
No se permite cubrir las aberturas de aireación.

Se debe utilizar exclusivamente la rejilla de aireación adjunta para el zócalo del aparato.

Centros de almacenamiento integrables

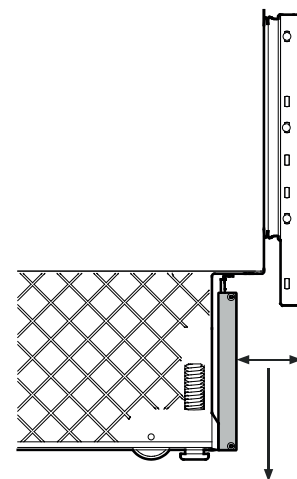
EC(B)N(e) 7870/7871

Dimensiones del aparato (indicaciones de alturas con las patas roscadas o ruedas completamente enroscadas)



En lugares de emplazamiento junto a una pared, se debe prever el espacio libre necesario para la puerta abierta.

La puerta del frigorífico se necesita abrir al menos 90° para poder abrir completamente los cajones situados en el frigorífico y garantizar la posibilidad de retirar sin problemas los estantes.



La rejilla de aireación suministrada junto con el aparato se puede ajustar en profundidad después del montaje.

Intervalo de ajuste 41 mm - 76 mm

El proceso está descrito en las instrucciones de instalación.

Ángulo máx. de apertura de la puerta = 115°

Centros de almacenamiento integrables

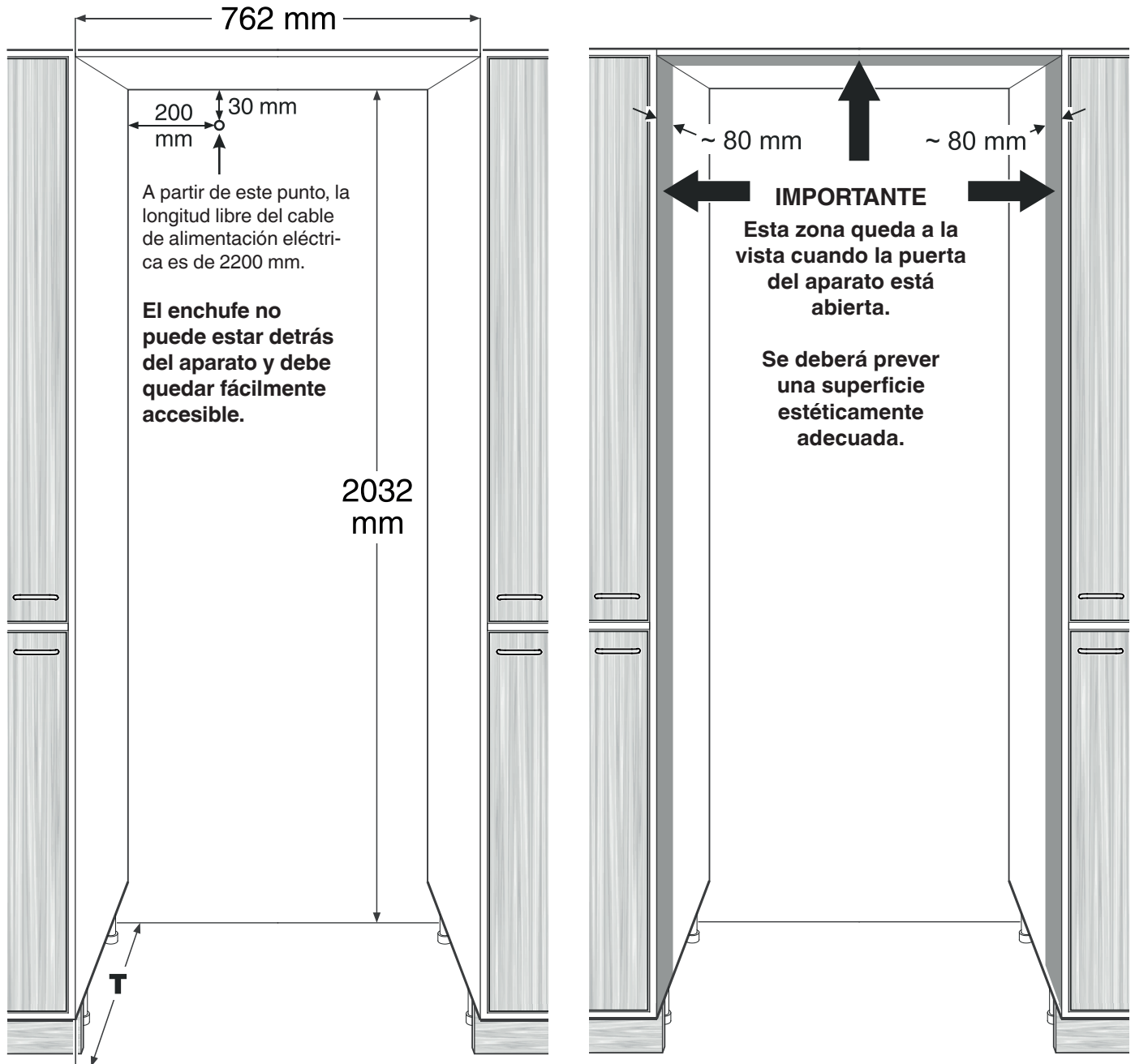
EC(B)N(e) 7870/7871

Medidas del hueco

El aparato está colocado en el suelo entre dos cuerpos de armario.

Si el aparato se integra en un cuerpo de armario propio, el ancho del panel se tiene que adaptar en consecuencia.

Las medidas indicadas en el capítulo "Medidas de los paneles" se comprenden sin cuerpo de armario propio.



Profundidad del hueco **T** con el tipo de montaje con panel de puerta exterior = 635 mm

Profundidad del hueco **T** con el tipo de montaje con panel de puerta interior = 635 mm + **espesor del panel**

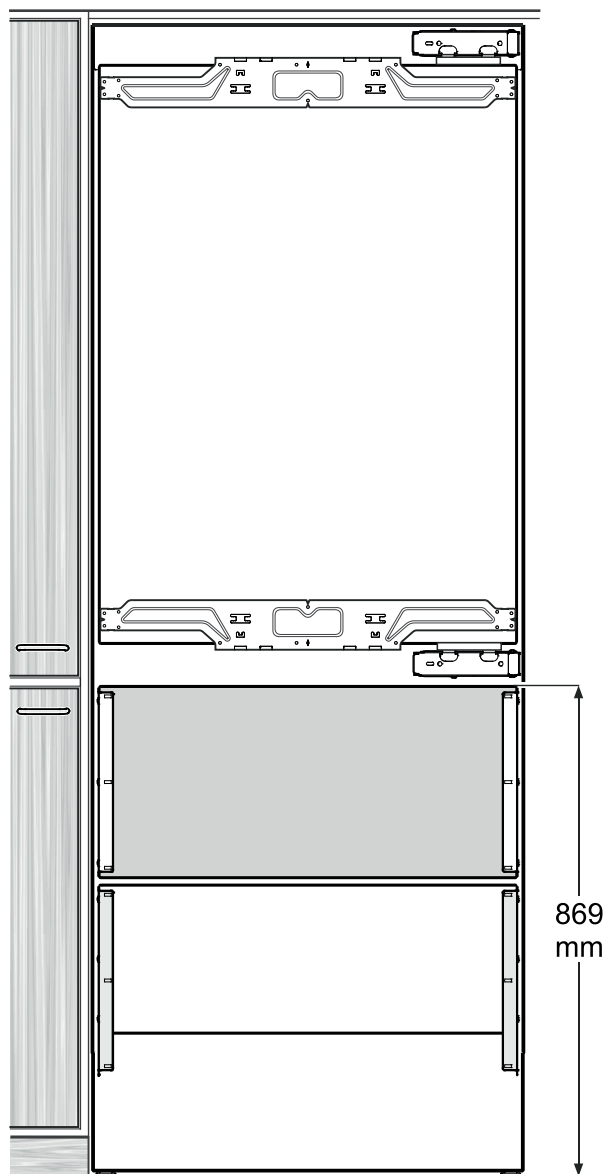
Nota

Como accesorios se pueden suministrar unos paneles de acero inoxidable con un espesor de 20 mm para el montaje interior. En caso de utilizar estos paneles se requiere una profundidad del hueco de 635 mm + **espesor del panel**

Centros de almacenamiento integrables

EC(B)N(e) 7870/7871

Ajuste de altura en el hueco



Ajustar el aparato en el hueco a la **altura de referencia** de **869 mm**, medida del suelo al borde superior del cajón superior del congelador.

IMPORTANTE

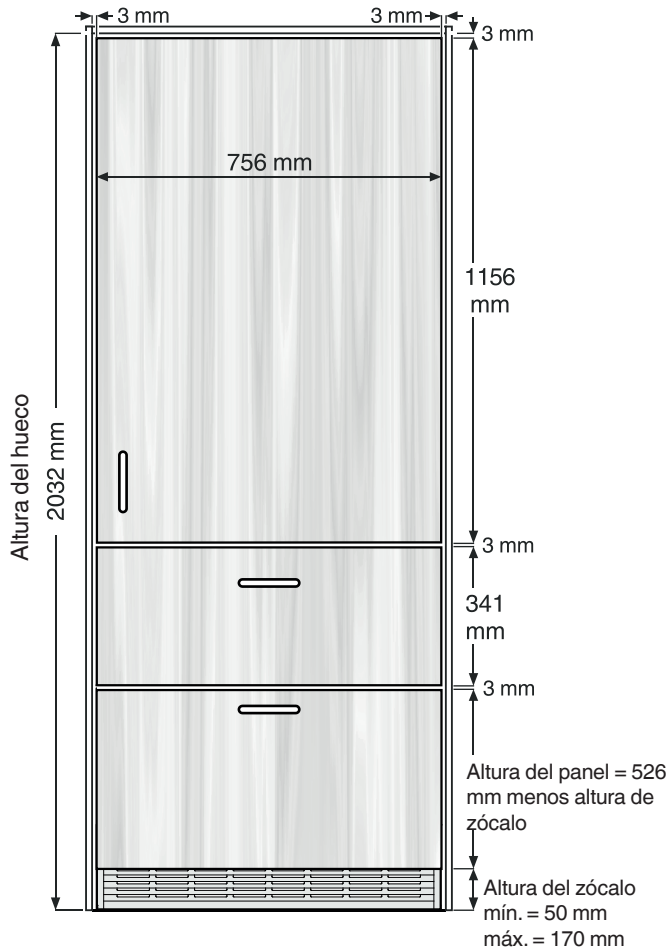
Este ajuste de altura es muy importante. Representa la base para la disposición correcta de los paneles frontales.

Centros de almacenamiento integrables

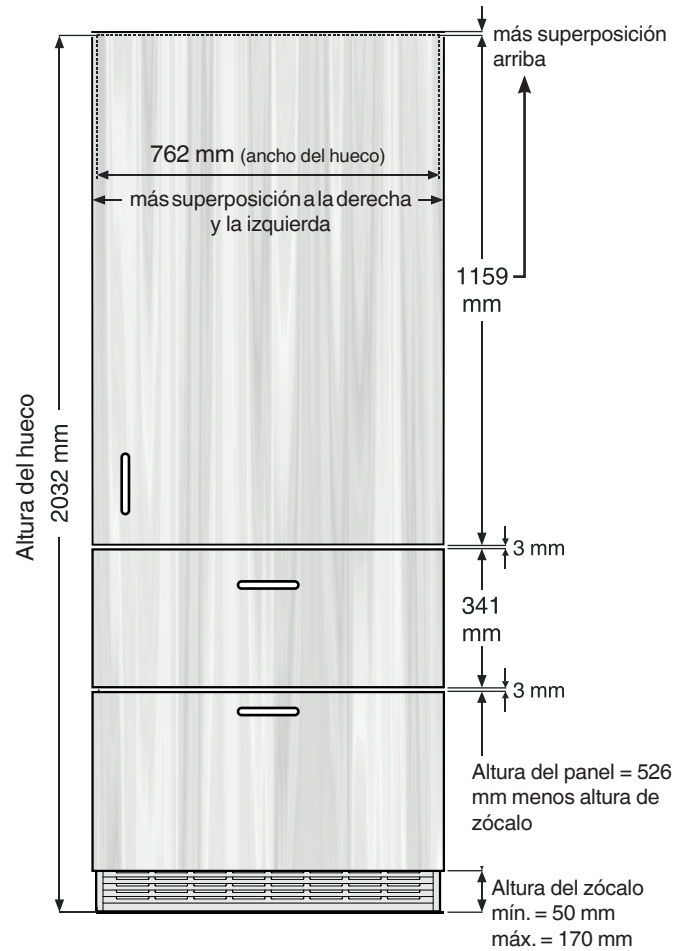
EC(B)N(e) 7870/7871

Medidas de los paneles

Panel de puerta interior



Panel de puerta exterior



Espesor del panel mínimo = 16 mm
Espesor del panel máximo = 20 mm

Peso máximo admisible del panel del frigorífico = 27 kg
Peso máximo admisible del panel del congelador individual = 12 kg

IMPORTANTE

Observar estrictamente las cuadrículas de colisión en página 14 y 15.

Centros de almacenamiento integrables

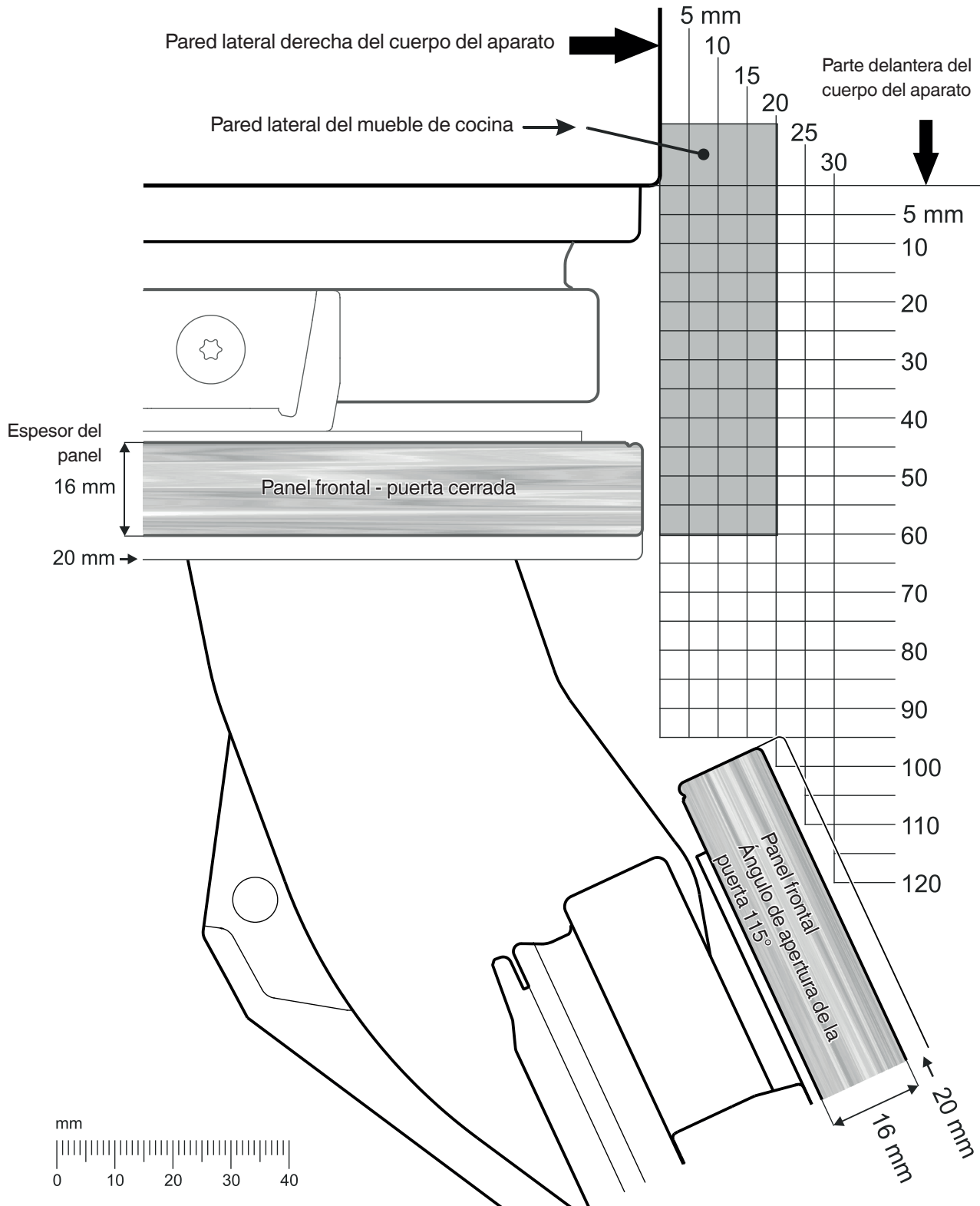
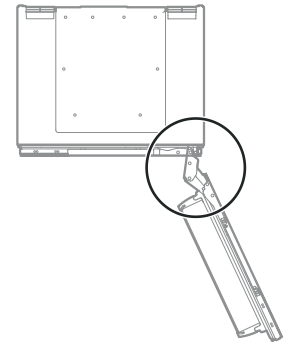
EC(B)N(e) 7870/7871

Cuadrícula de colisión panel de puerta - panel de puerta interior

La figura muestra las distancias para posibles colisiones con elementos contiguos con la puerta abierta.

El gráfico corresponde al tamaño original. Al imprimir esta página, se debe cuidar de que no esté ajustada ninguna escala en las opciones de impresión.

Vista desde arriba



Centros de almacenamiento integrables

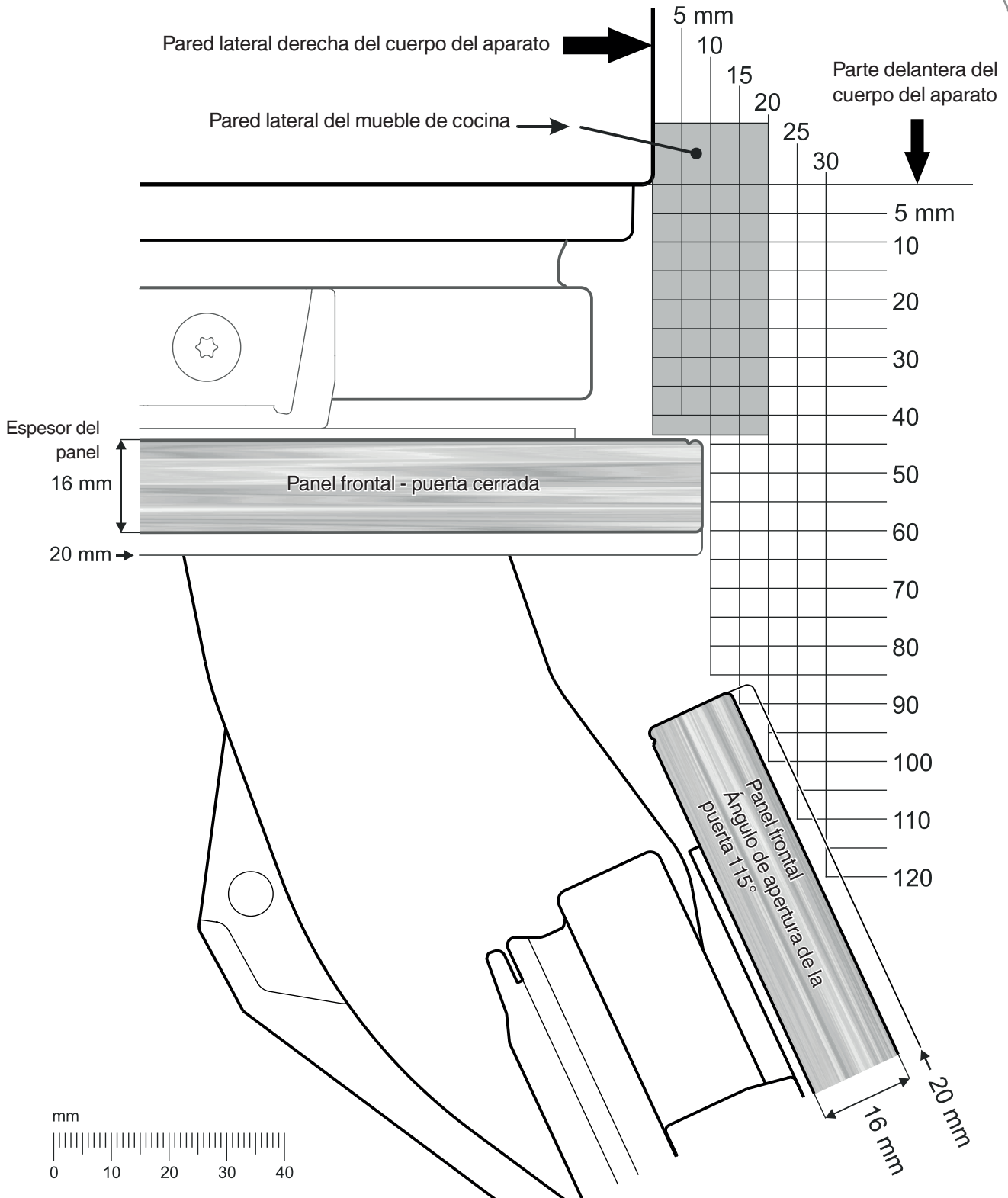
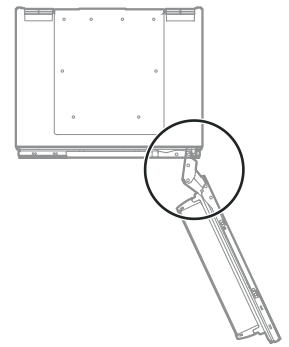
EC(B)N(e) 7870/7871

Cuadrícula de colisión panel de puerta - panel de puerta exterior

La figura muestra las distancias para posibles colisiones con elementos contiguos con la puerta abierta.

El gráfico corresponde al tamaño original. Al imprimir esta página, se debe cuidar de que no esté ajustada ninguna escala en las opciones de impresión.

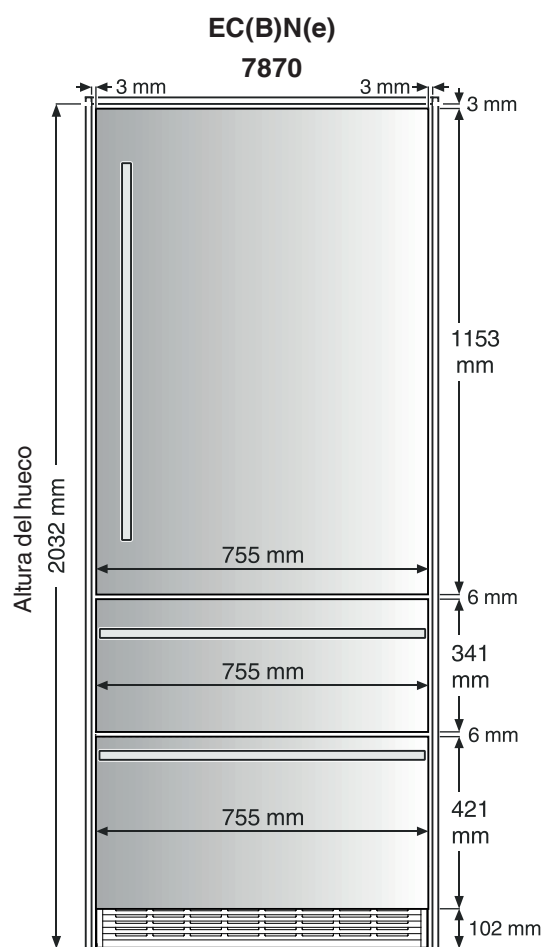
Vista desde arriba



Centros de almacenamiento integrables

EC(B)N(e) 7870/7871

Medidas de los paneles de acero inoxidable disponibles como accesorios y medidas de espacio

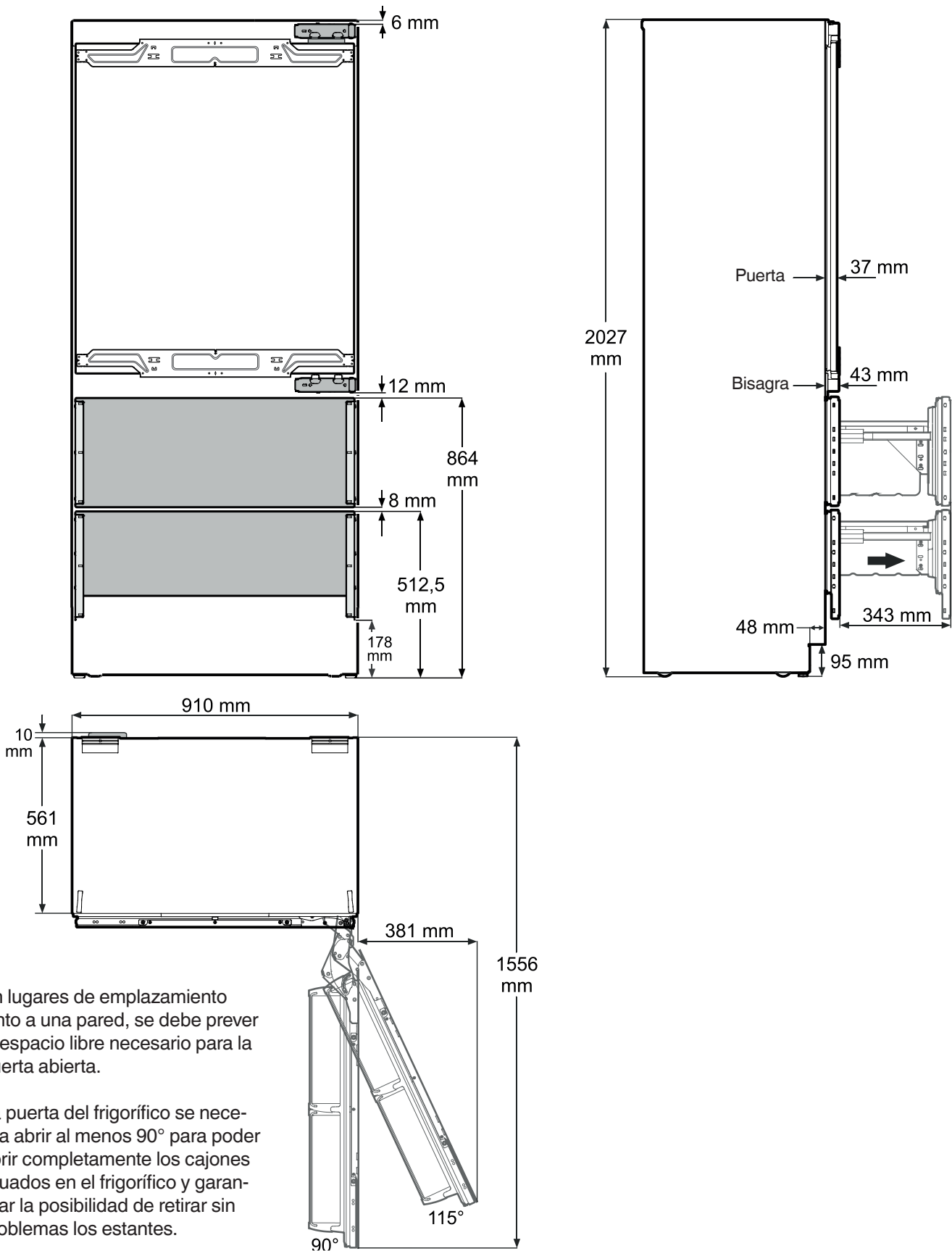




Centros de almacenamiento integrables

EC(B)N(e) 8870/8871

Dimensiones del aparato (indicaciones de alturas con las patas roscadas o ruedas completamente enroscadas)



En lugares de emplazamiento junto a una pared, se debe prever el espacio libre necesario para la puerta abierta.

La puerta del frigorífico se necesita abrir al menos 90° para poder abrir completamente los cajones situados en el frigorífico y garantizar la posibilidad de retirar sin problemas los estantes.

Ángulo máx. de apertura de la puerta = 115°

Centros de almacenamiento integrables

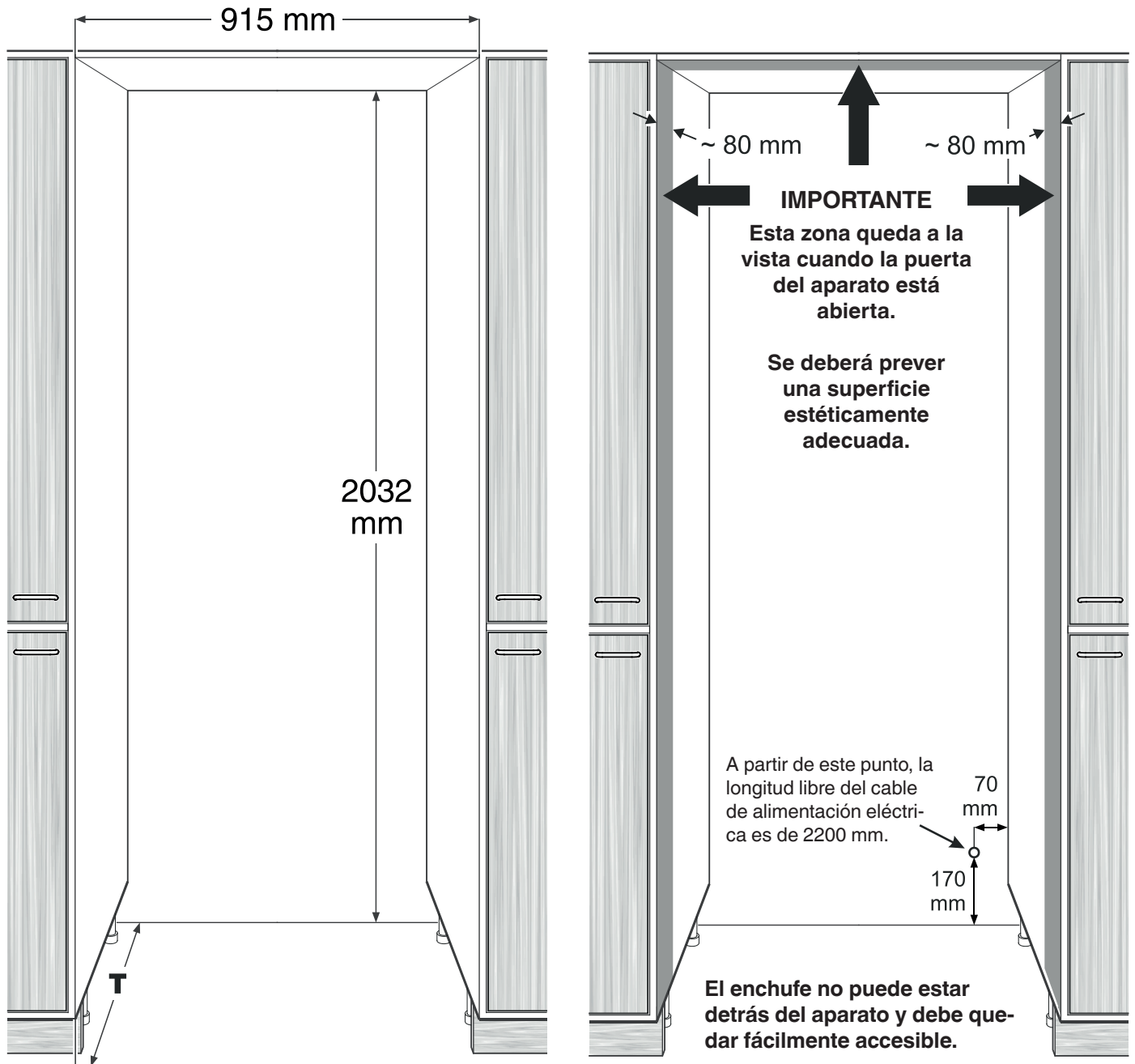
EC(B)N(e) 8870/8871

Medidas del hueco

El aparato está colocado en el suelo entre dos cuerpos de armario.

Si el aparato se integra en un cuerpo de armario propio, el ancho del panel se tiene que adaptar en consecuencia.

Las medidas indicadas en el capítulo "Medidas de los paneles" se comprenden sin cuerpo de armario propio.



Profundidad del hueco **T** con el tipo de montaje con panel de puerta exterior = 635 mm

Profundidad del hueco **T** con el tipo de montaje con panel de puerta interior = 635 mm + **espesor del panel**

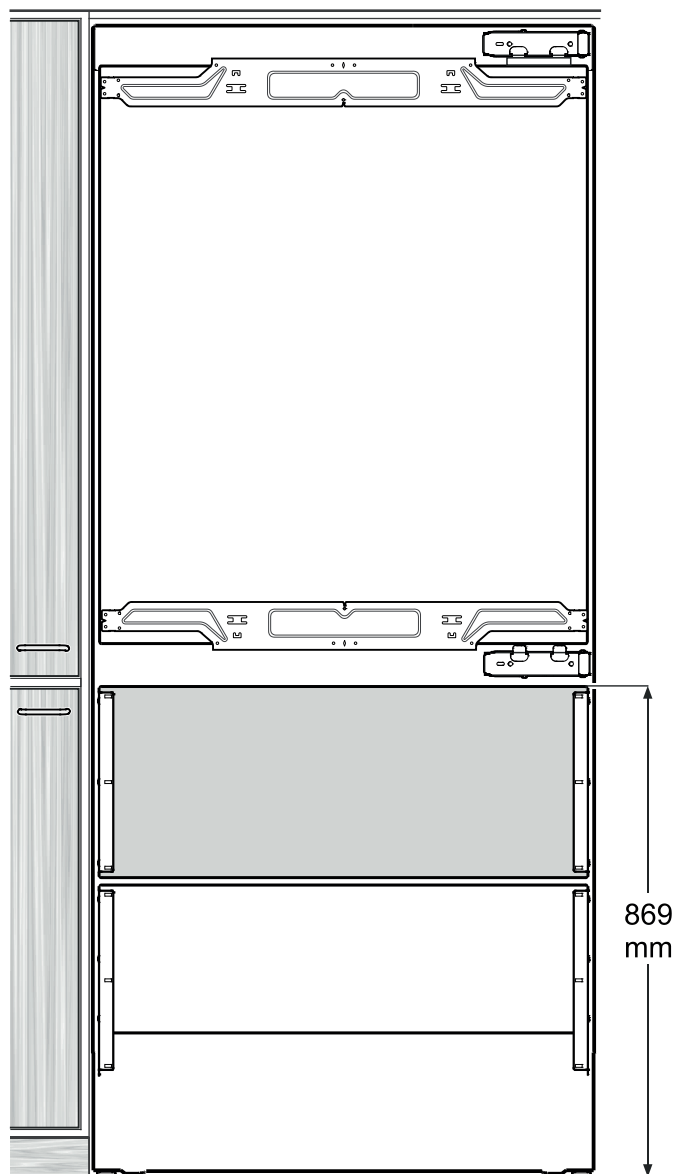
Nota

Como accesorios se pueden suministrar unos paneles de acero inoxidable con un espesor de 20 mm para el montaje interior. En caso de utilizar estos paneles se requiere una profundidad del hueco de 635 mm + **espesor del panel**.

Centros de almacenamiento integrables

EC(B)N(e) 8870/8871

Ajuste de altura en el hueco



Ajustar el aparato en el hueco a la **altura de referencia** de **869 mm**, medida del suelo al borde superior del cajón superior del congelador.

IMPORTANTE

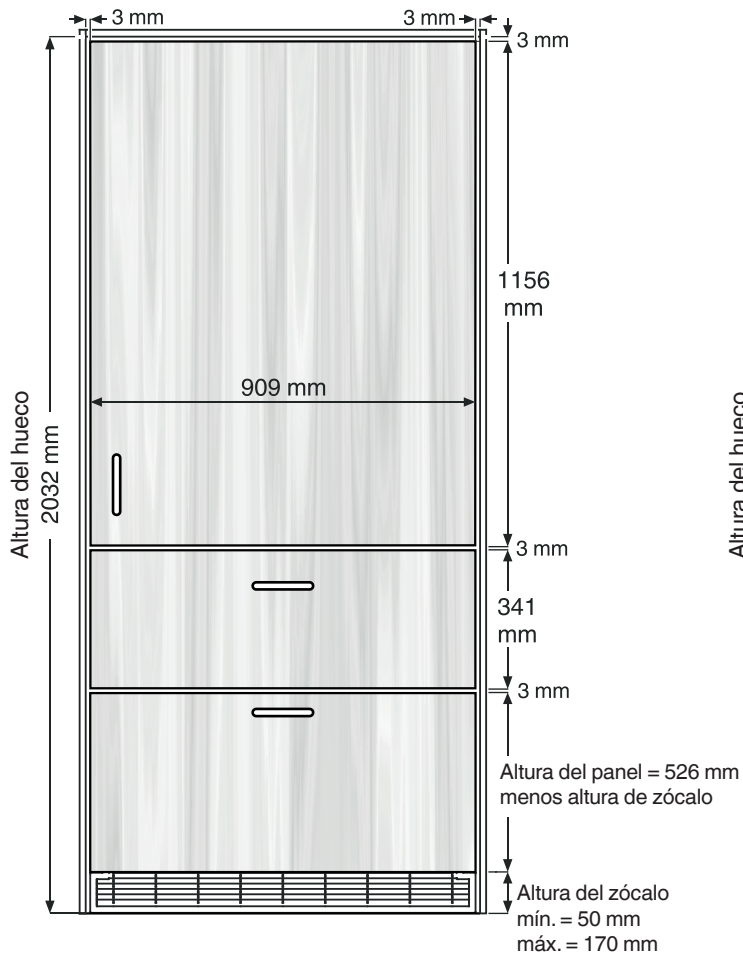
Este ajuste de altura es muy importante. Representa la base para la disposición correcta de los paneles frontales.

Centros de almacenamiento integrables

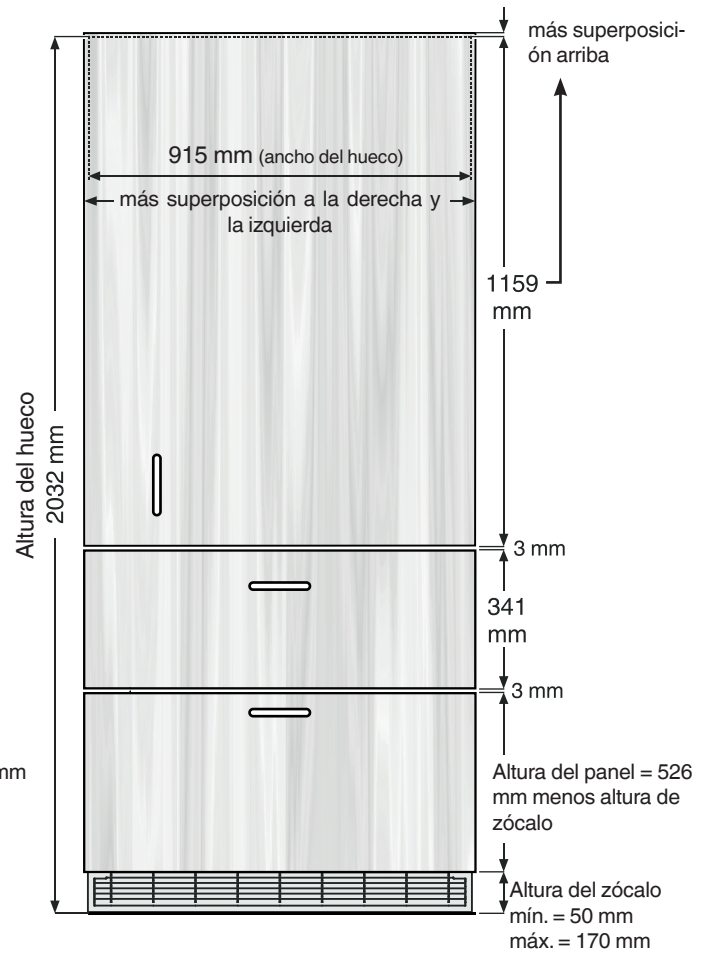
EC(B)N(e) 8870/8871

Medidas de los paneles

Panel de puerta interior



Panel de puerta exterior



Espesor del panel mínimo = 16 mm
Espesor del panel máximo = 20 mm

Peso máximo admisible del panel del frigorífico = 27 kg
Peso máximo admisible del panel del congelador individual = 12 kg

IMPORTANTE

Observar estrictamente las cuadrículas de colisión en página 22 y 23.

Centros de almacenamiento integrables

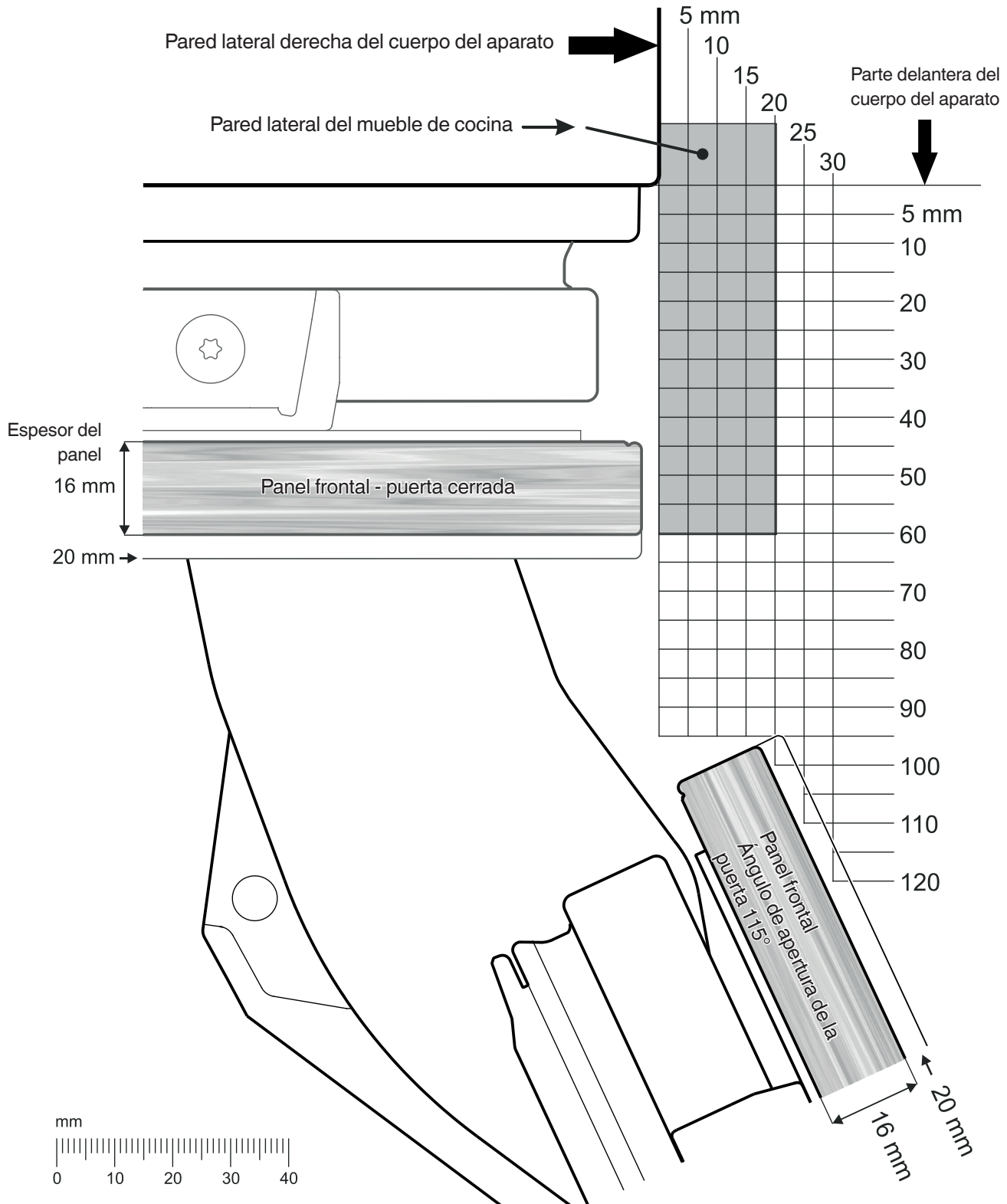
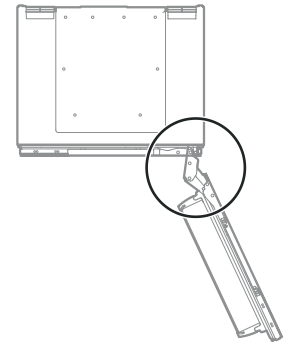
EC(B)N(e) 8870/8871

Cuadrícula de colisión panel de puerta - panel de puerta interior

La figura muestra las distancias para posibles colisiones con elementos contiguos con la puerta abierta.

El gráfico corresponde al tamaño original. Al imprimir esta página, se debe cuidar de que no esté ajustada ninguna escala en las opciones de impresión.

Vista desde arriba



Centros de almacenamiento integrables

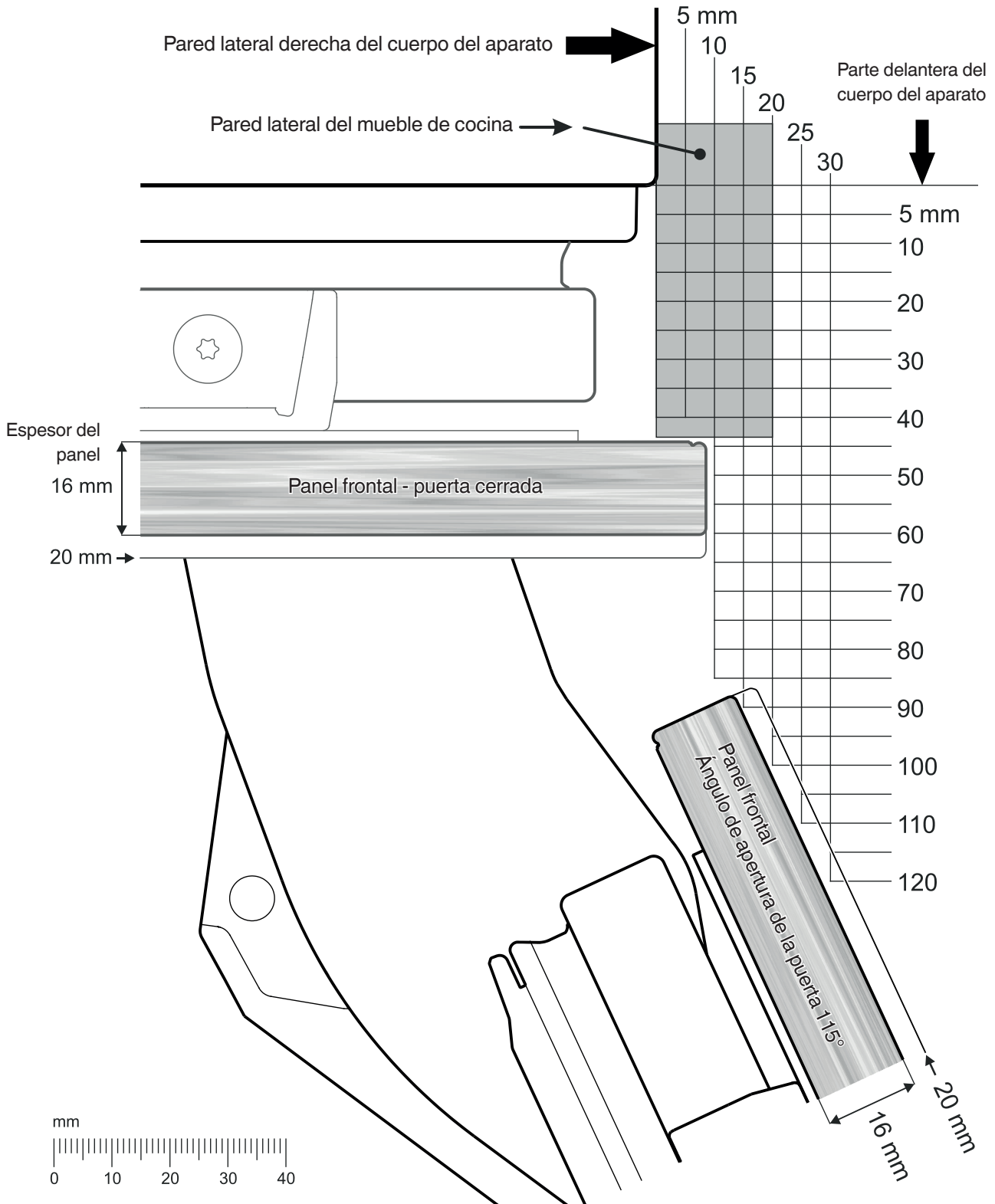
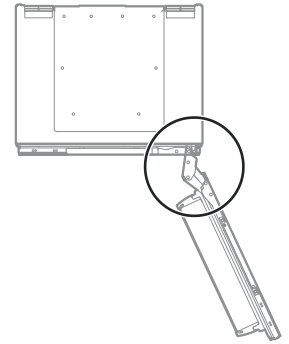
EC(B)N(e) 8870/8871

Cuadrícula de colisión panel de puerta - panel de puerta interior

La figura muestra las distancias para posibles colisiones con elementos contiguos con la puerta abierta.

El gráfico corresponde al tamaño original. Al imprimir esta página, se debe cuidar de que no esté ajustada ninguna escala en las opciones de impresión.

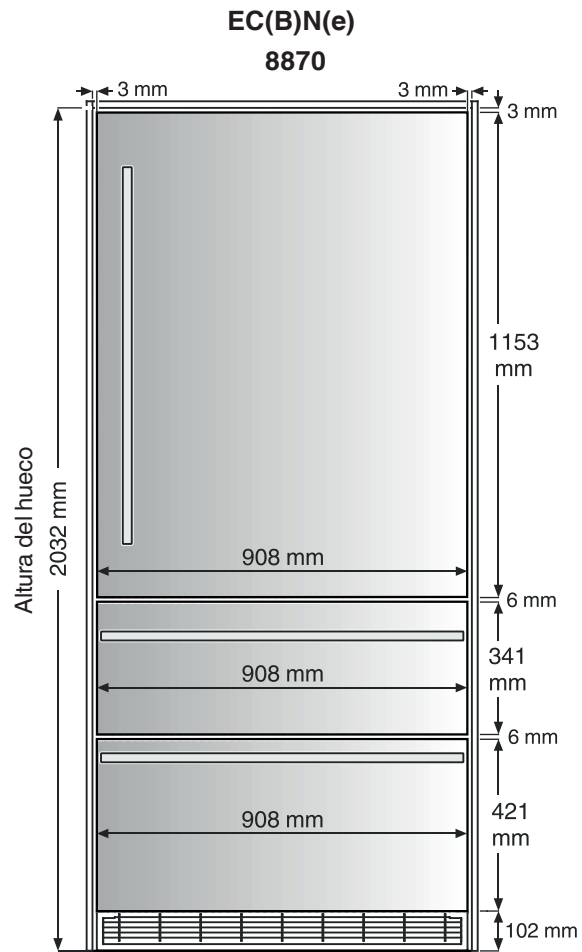
Vista desde arriba



Centros de almacenamiento integrables

EC(B)N(e) 8870/8871

Medidas de los paneles de acero inoxidable disponibles como accesorios y medidas de espacio

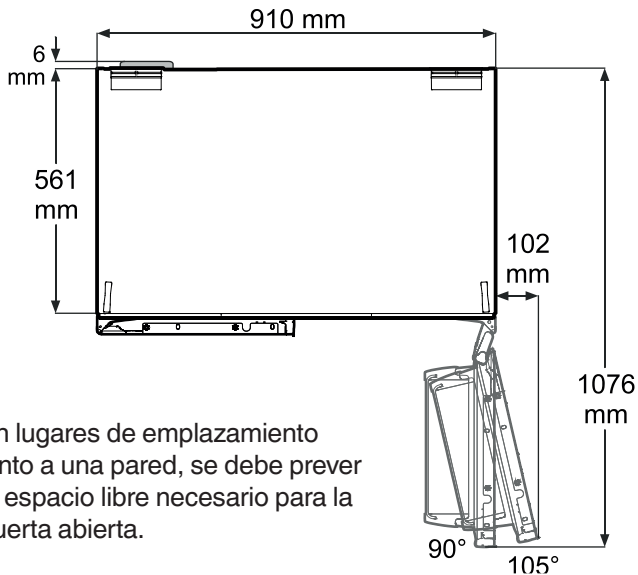
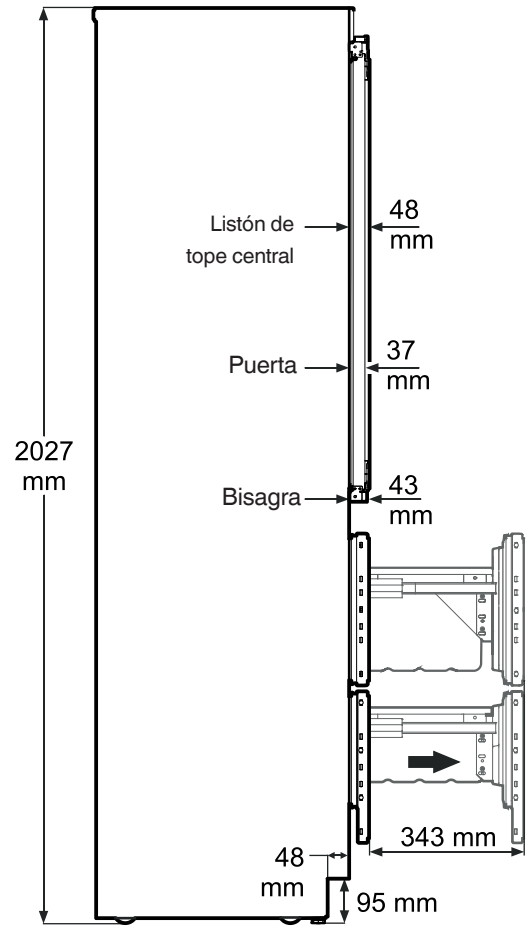
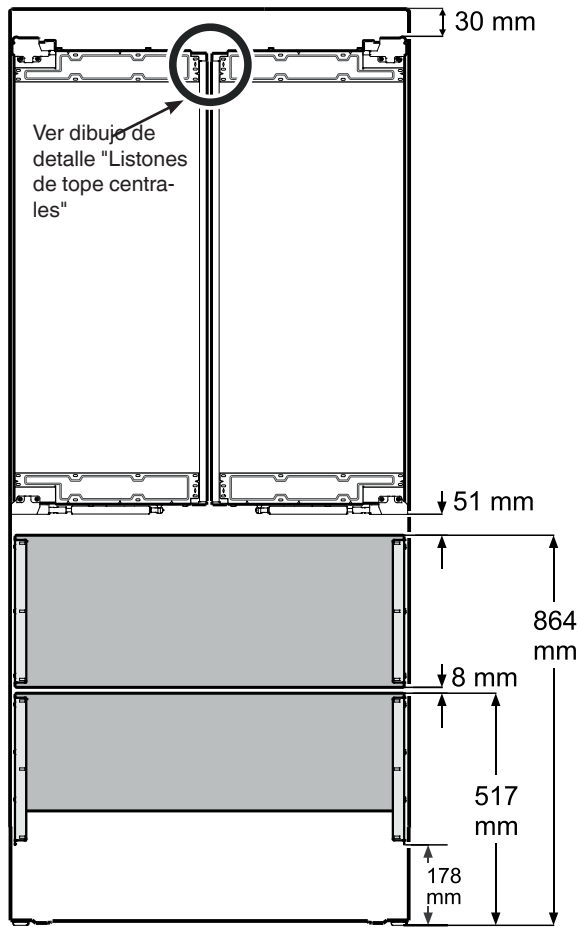




Centros de almacenamiento integrables

EC(B)N(e) 8872

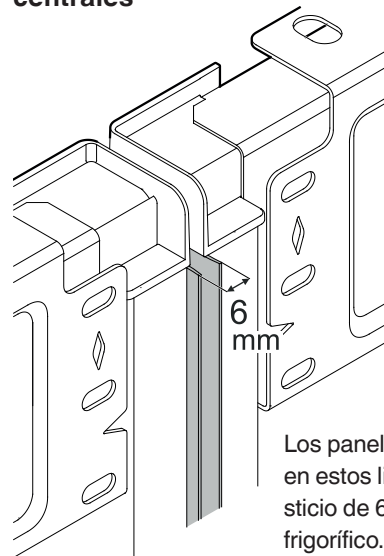
Dimensiones del aparato (indicaciones de alturas con las patas roscadas o ruedas completamente enroscadas)



En lugares de emplazamiento junto a una pared, se debe prever el espacio libre necesario para la puerta abierta.

La puerta del frigorífico se necesita abrir al menos 90° para poder abrir completamente los cajones situados en el frigorífico y garantizar la posibilidad de retirar sin problemas los estantes.

Dibujo de detalle Listones de tope centrales



Los paneles del frigorífico se aplican en estos listones. Se forma un intersticio de 6 mm entre los paneles del frigorífico.

Centros de almacenamiento integrables

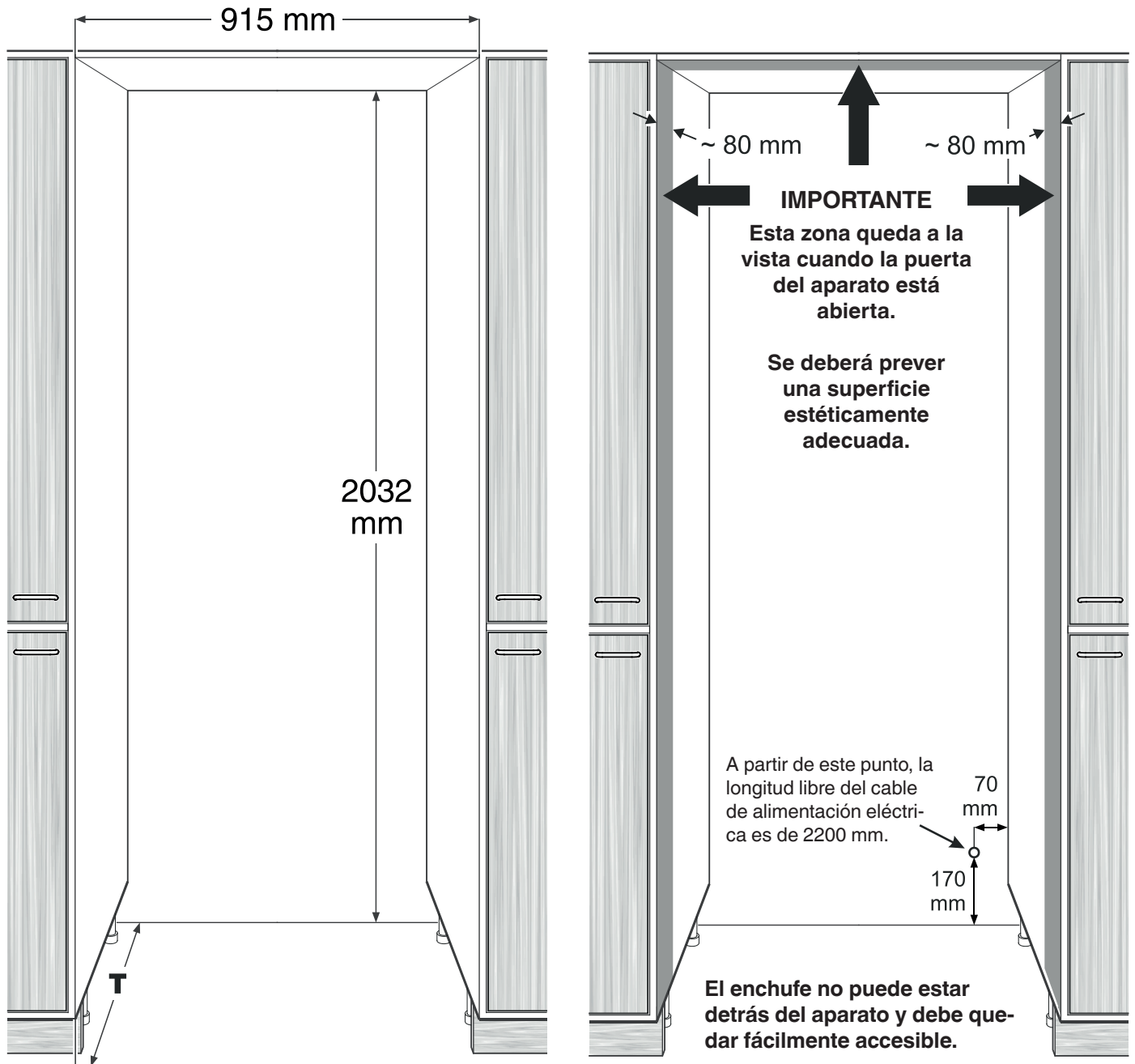
EC(B)N(e) 8872

Medidas del hueco

El aparato está colocado en el suelo entre dos cuerpos de armario.

Si el aparato se integra en un cuerpo de armario propio, el ancho del panel se tiene que adaptar en consecuencia.

Las medidas indicadas en el capítulo "Medidas de los paneles" se comprenden sin cuerpo de armario propio.



Profundidad del hueco **T** con el tipo de montaje con panel de puerta exterior = 635 mm

Profundidad del hueco **T** con el tipo de montaje con panel de puerta interior = 635 mm + **espesor del panel**

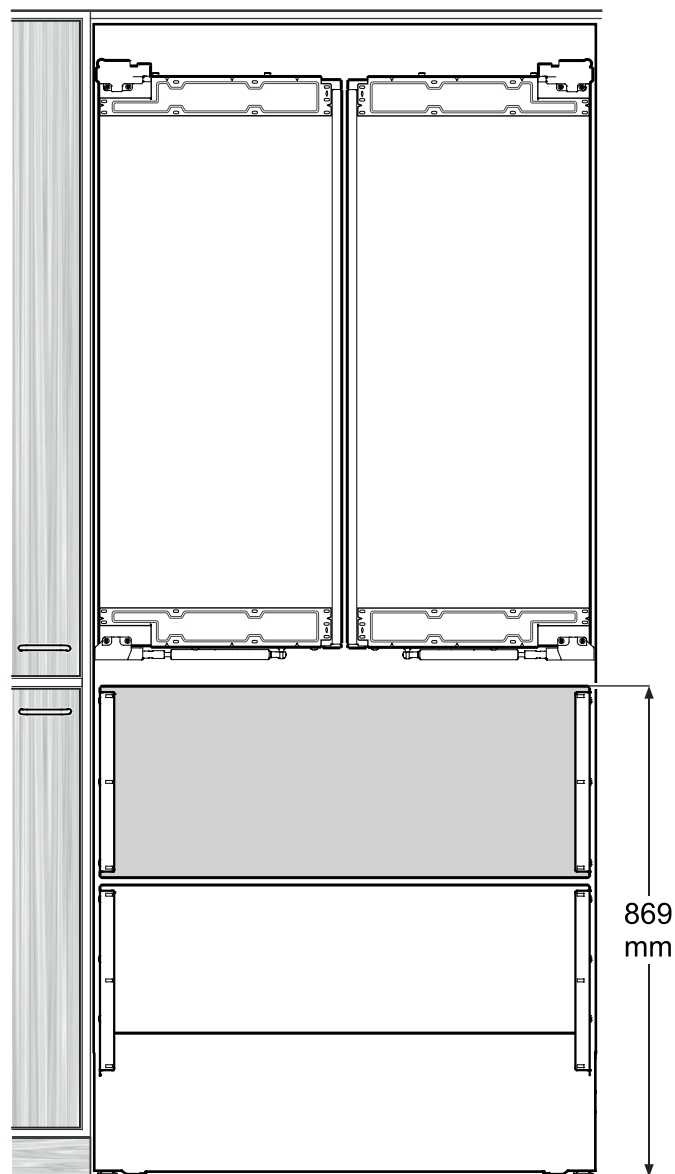
Nota

Como accesorios se pueden suministrar unos paneles de acero inoxidable con un espesor de 20 mm para el montaje interior. En caso de utilizar estos paneles se requiere una profundidad del hueco de 635 mm + **espesor del panel**

Centros de almacenamiento integrables

EC(B)N(e) 8872

Ajuste de altura en el hueco



Ajustar el aparato en el hueco a la **altura de referencia** de **869 mm**, medida del suelo al borde superior del cajón superior del congelador.

IMPORTANTE

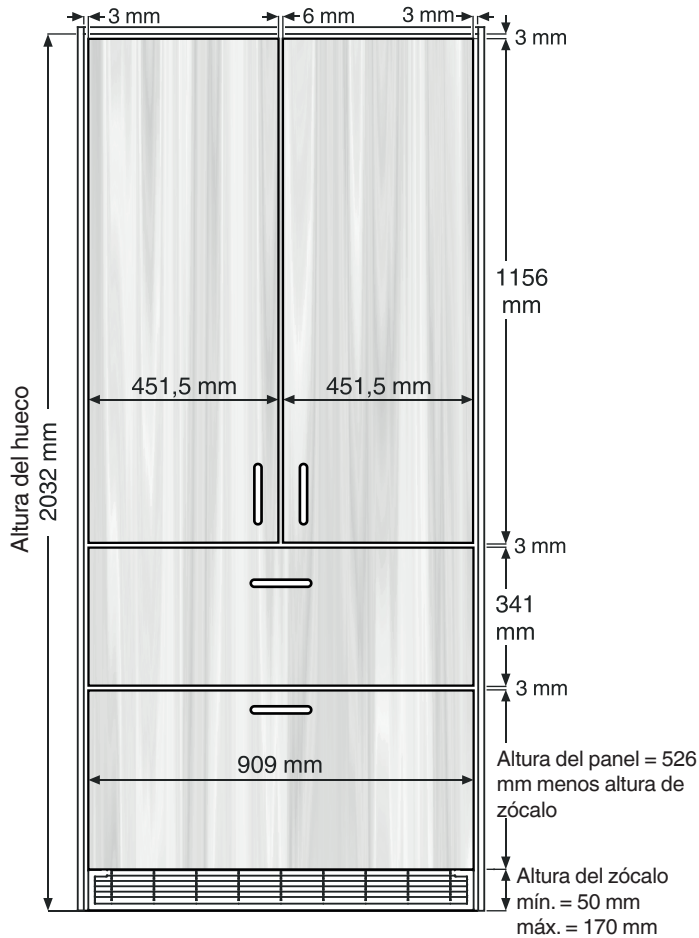
**Este ajuste de altura es muy importante.
Representa la base para la disposición correcta
de los paneles frontales.**

Centros de almacenamiento integrables

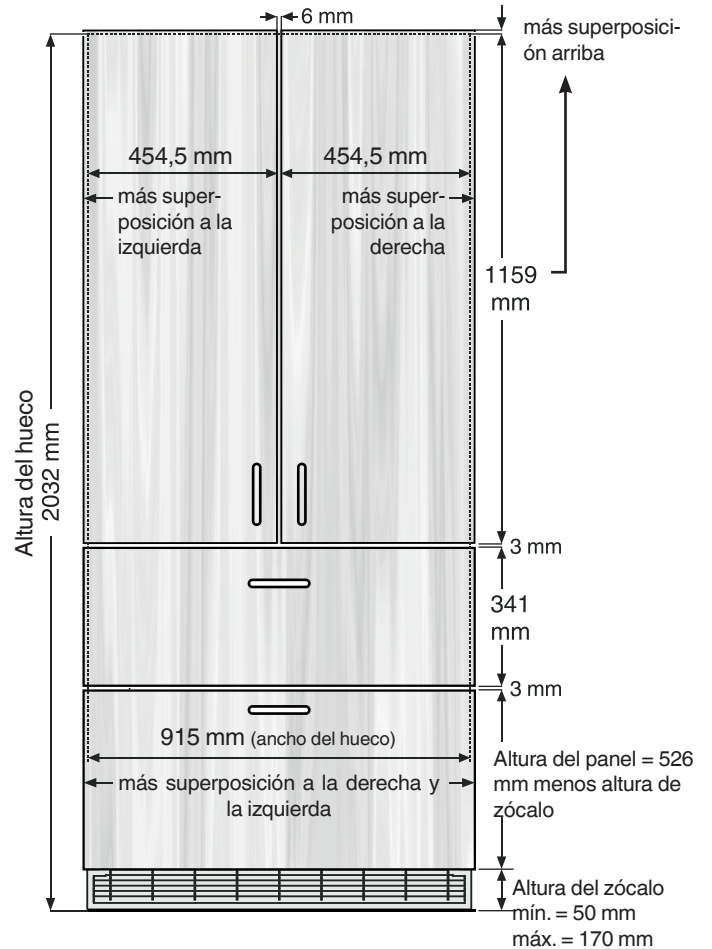
EC(B)N(e) 8872

Medidas de los paneles

Panel de puerta interior



Panel de puerta exterior



Espesor del panel mínimo = 16 mm
Espesor del panel máximo = 20 mm

Peso máximo admisible del panel del frigorífico individual = 12 kg
Peso máximo admisible del panel del congelador individual = 12 kg

IMPORTANTE

Observar estrictamente las cuadrículas de colisión en las páginas 30 a .

Centros de almacenamiento integrables

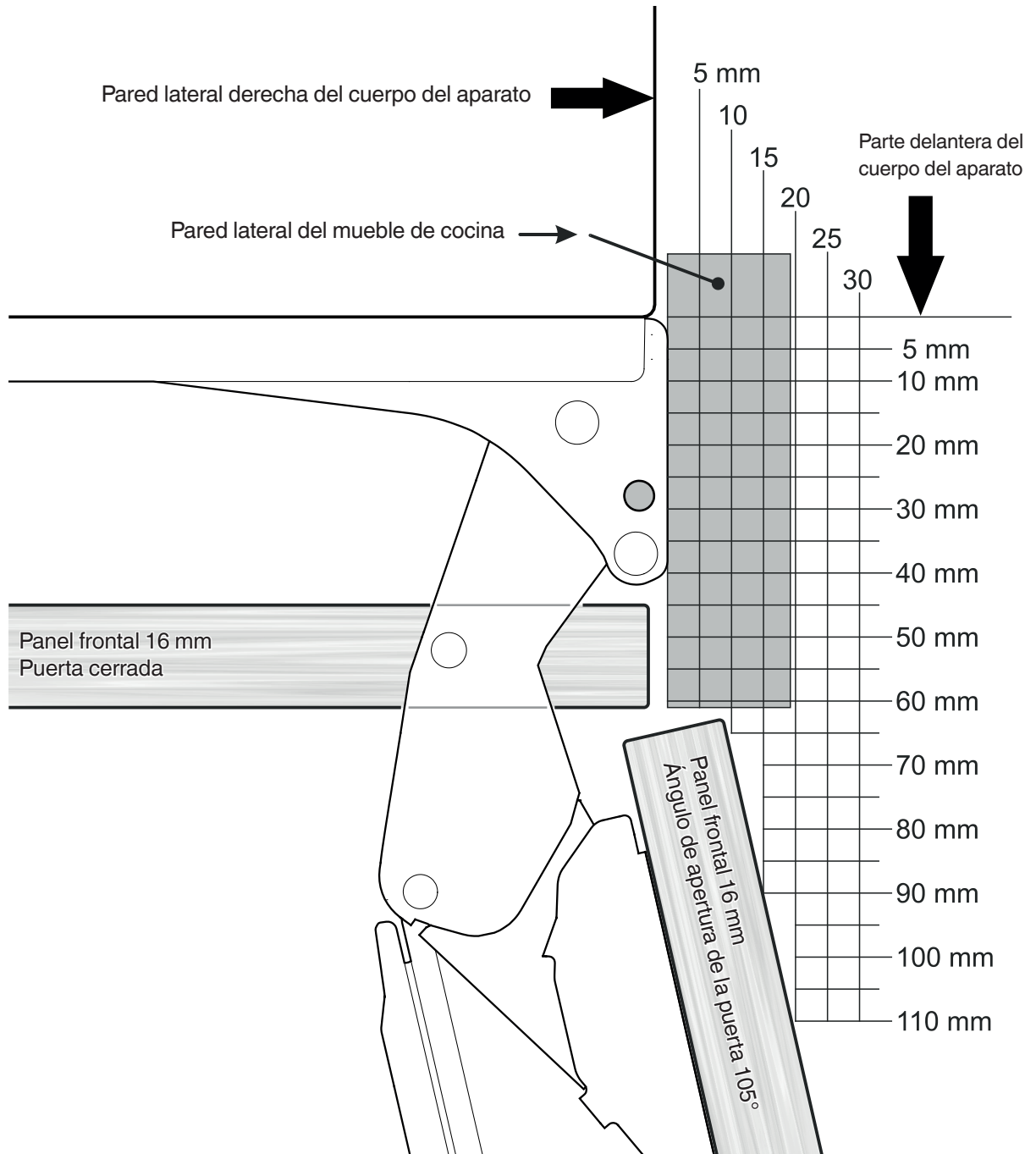
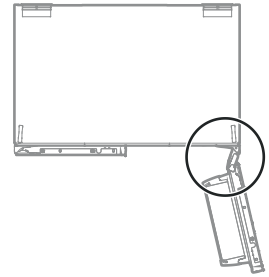
EC(B)N(e) 8872

Cuadrícula de colisión panel de puerta - panel de puerta interior 16 mm

La figura muestra las distancias para posibles colisiones con elementos contiguos con la puerta abierta.

El gráfico corresponde al tamaño original. Al imprimir esta página, se debe cuidar de que no esté ajustada ninguna escala en las opciones de impresión.

Vista desde arriba



Centros de almacenamiento integrables

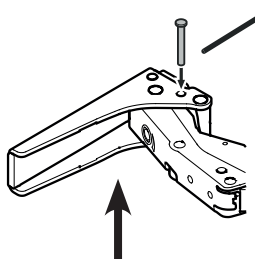
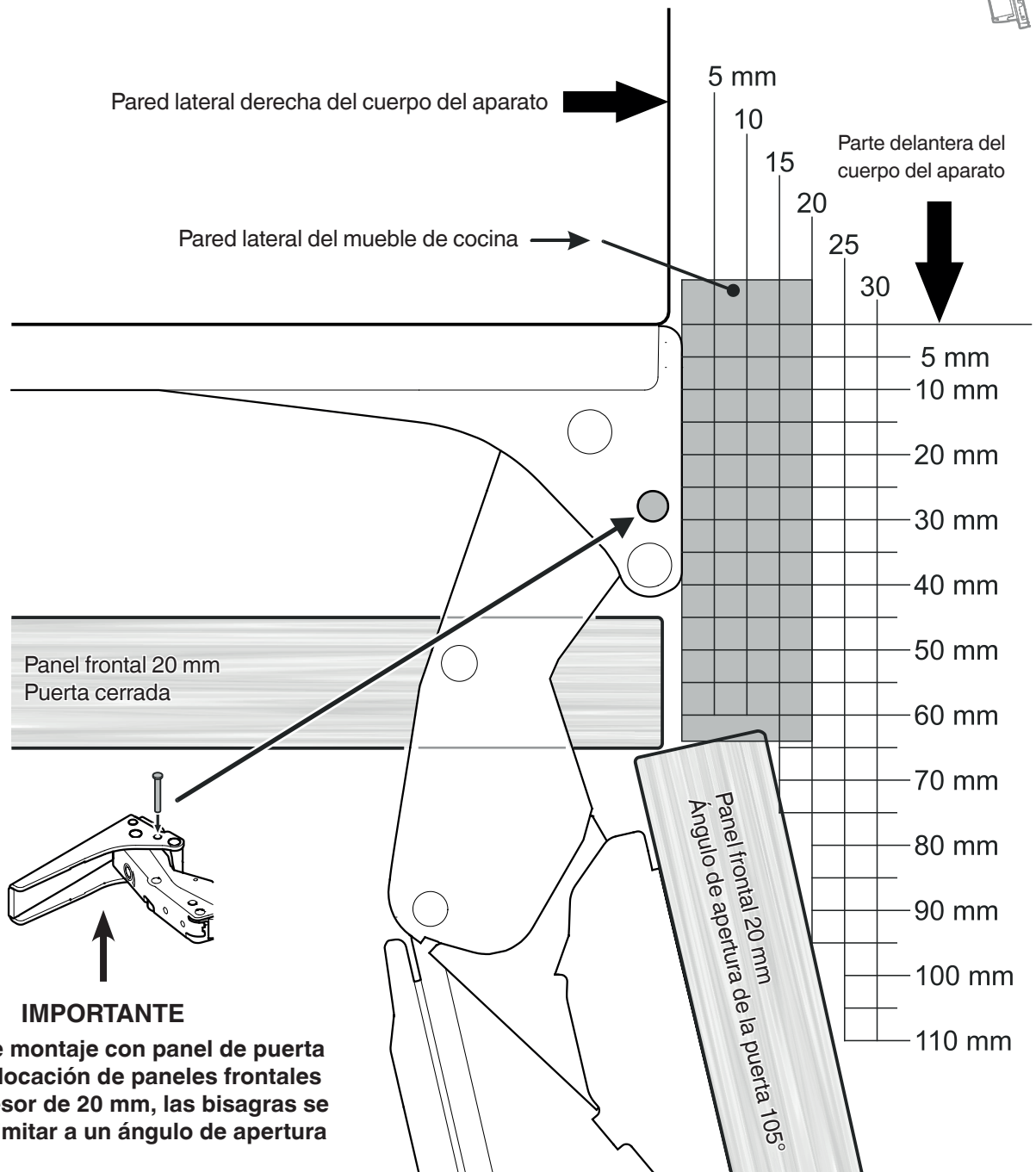
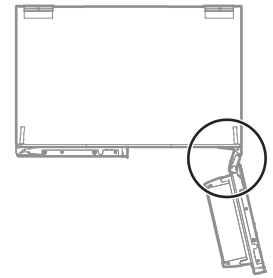
EC(B)N(e) 8872

Cuadrícula de colisión panel de puerta - panel de puerta interior 20 mm

La figura muestra las distancias para posibles colisiones con elementos contiguos con la puerta abierta.

El gráfico corresponde al tamaño original. Al imprimir esta página, se debe cuidar de que no esté ajustada ninguna escala en las opciones de impresión.

Vista desde arriba

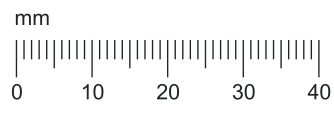


IMPORTANTE

En el tipo de montaje con panel de puerta interior y colocación de paneles frontales con un espesor de 20 mm, las bisagras se tienen que limitar a un ángulo de apertura de 95°.

Los pernos limitadores de apertura de puerta están disponibles como accesorios.

Con un ángulo de apertura de 105°, el panel colisiona con el marco frontal del mueble de cocina.



Centros de almacenamiento integrables

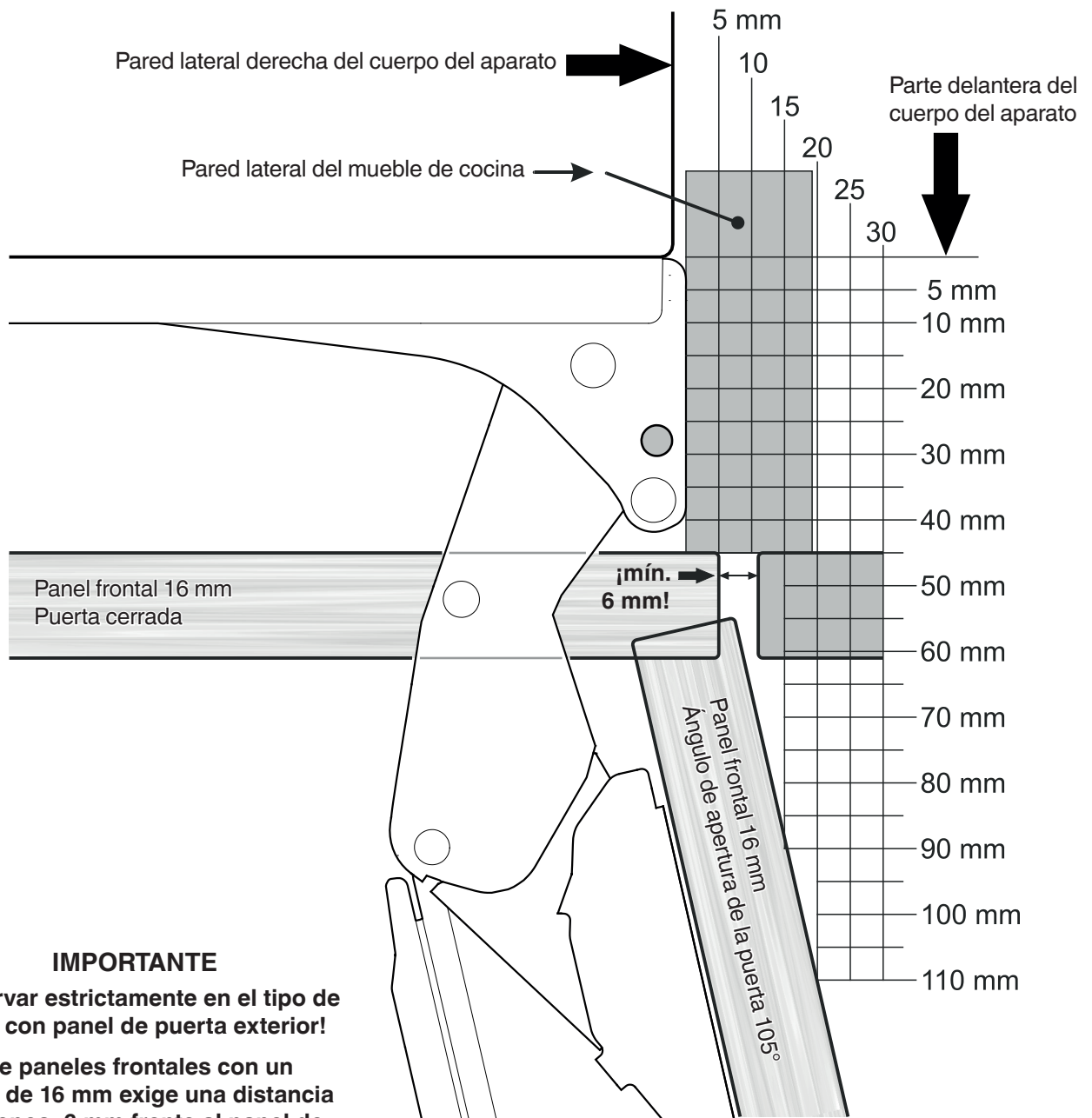
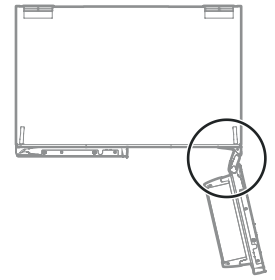
EC(B)N(e) 8872

Cuadrícula de colisión panel de puerta - panel de puerta exterior 16 mm

La figura muestra las distancias para posibles colisiones con elementos contiguos con la puerta abierta.

El gráfico corresponde al tamaño original. Al imprimir esta página, se debe cuidar de que no esté ajustada ninguna escala en las opciones de impresión.

Vista desde arriba



IMPORTANTE

¡A observar estrictamente en el tipo de montaje con panel de puerta exterior!

El uso de paneles frontales con un espesor de 16 mm exige una distancia de, al menos, 6 mm frente al panel de puerta contiguo.

Si la distancia es inferior a 6 mm, el borde vertical delantero del panel de puerta colisiona con el borde vertical delantero del panel contiguo al abrir la puerta.



Centros de almacenamiento integrables

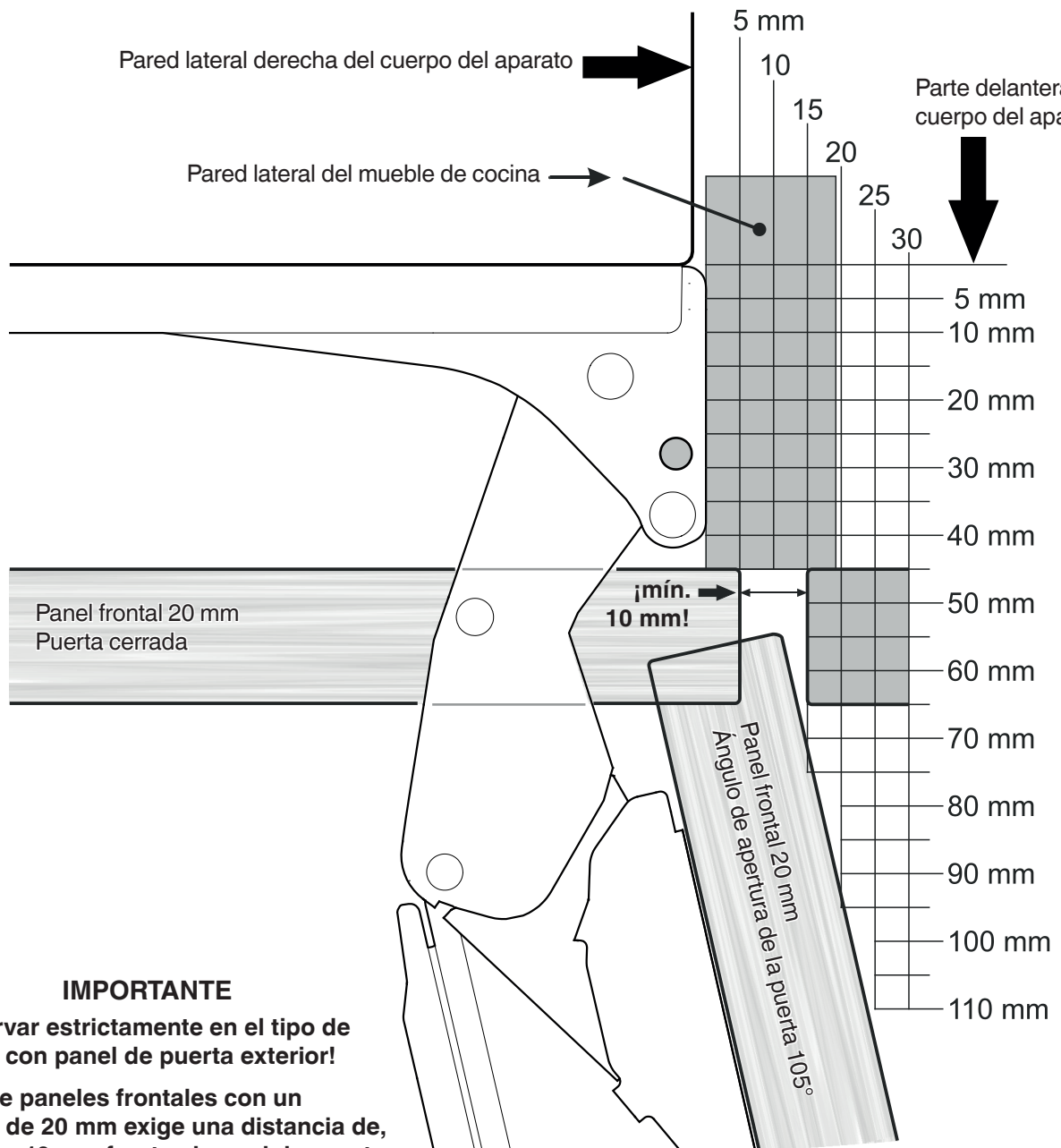
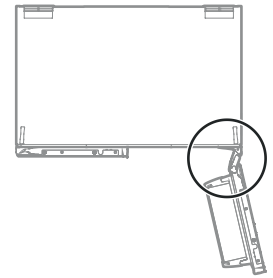
EC(B)N(e) 8872

Cuadrícula de colisión panel de puerta - panel de puerta exterior 19 mm

La figura muestra las distancias para posibles colisiones con elementos contiguos con la puerta abierta.

El gráfico corresponde al tamaño original. Al imprimir esta página, se debe cuidar de que no esté ajustada ninguna escala en las opciones de impresión.

Vista desde arriba



¡IMPORTANTE

¡A observar estrictamente en el tipo de montaje con panel de puerta exterior!

El uso de paneles frontales con un espesor de 20 mm exige una distancia de, al menos, 10 mm frente al panel de puerta contiguo.

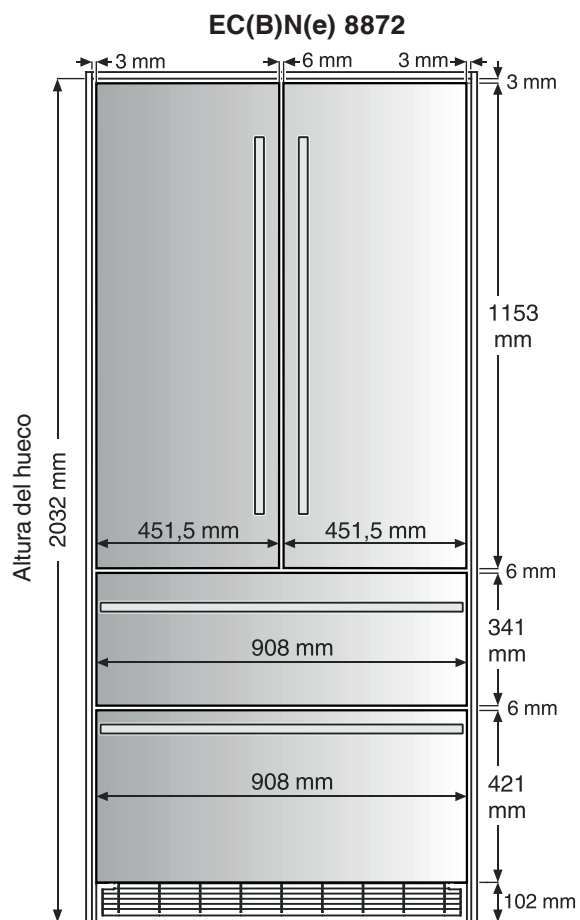
Si la distancia es inferior a 10 mm, el borde vertical delantero del panel de puerta colisiona con el borde vertical delantero del panel contiguo al abrir la puerta.



Centros de almacenamiento integrables

EC(B)N(e) 8872


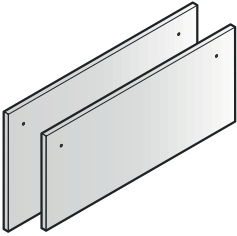
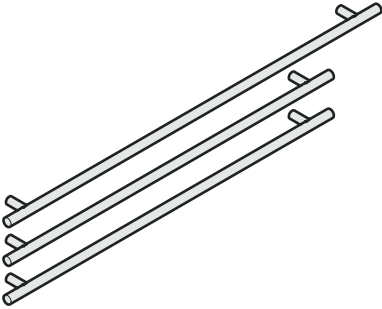
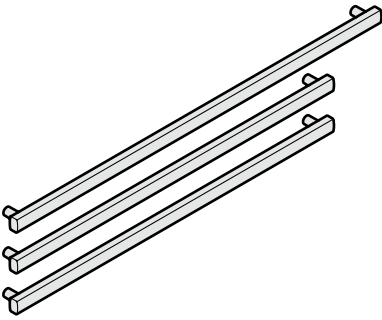
Medidas de los paneles de acero inoxidable disponibles como accesorios y medidas de espacio



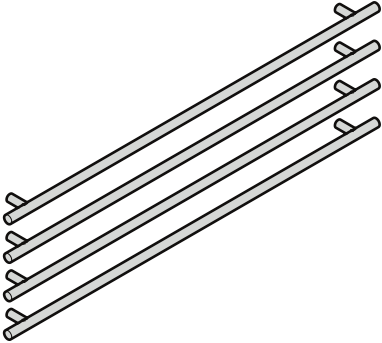
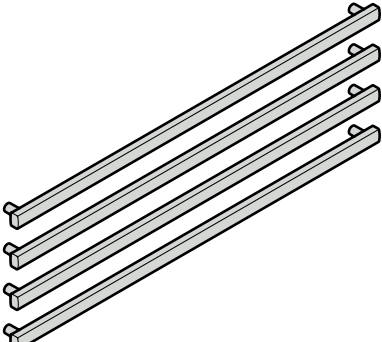
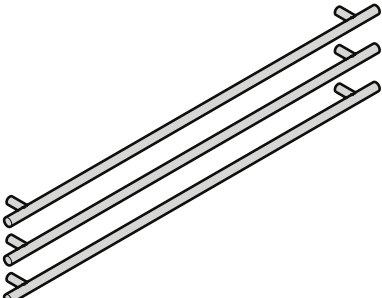
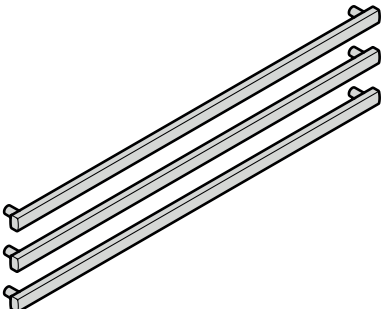


Centros de almacenamiento integrables

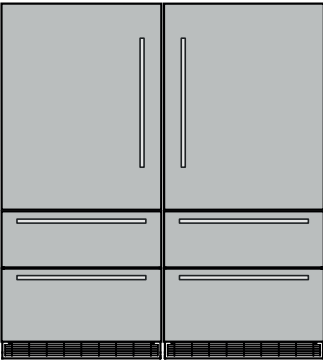
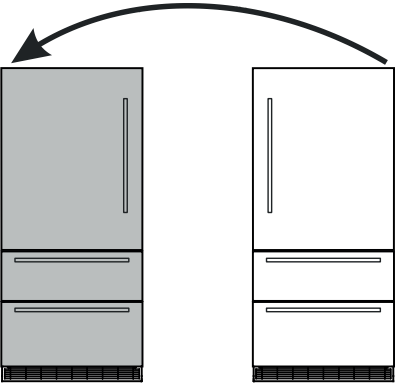
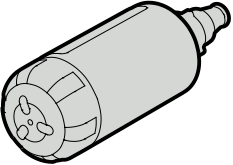
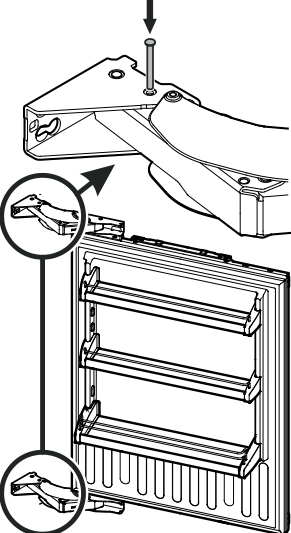
Accesorios

Figura	Número del artículo	Denominación	Para el uso con el modelo
	9904 367-00	Panel de acero inoxidable puerta del frigorífico (Adecuado para altura de nicho 84")	EC/B)N(e) 7870 EC/B)N(e) 7871
	9900 287-00	Panel de acero inoxidable puerta del frigorífico (Adecuado para altura de nicho 80")	
	9900 283-00	Panel de acero inoxidable cajones del congelador (solo tipo de montaje panel de puerta interior)	EC/B)N(e) 7870 EC/B)N(e) 7871
	9900 279-00	Juego de tiradores acero inoxidable	EC/B)N(e) 7870 EC/B)N(e) 7871
	9900 281-00	Juego de tiradores aluminio	EC/B)N(e) 7870 EC/B)N(e) 7871

Centros de almacenamiento integrables

Figura	Número del artículo	Denominación	Para el uso con el modelo
	9900 339-00	Juego de tiradores acero inoxidable	EC(B)N(e) 8872
	9900 513-00	Juego de tiradores aluminio	EC(B)N(e) 8872
	9900 327-00	Juego de tiradores acero inoxidable	EC(B)N(e) 8870 EC(B)N(e) 8871
	9900 329-00	Juego de tiradores aluminio	EC(B)N(e) 8870 EC(B)N(e) 8871

Centros de almacenamiento integrables

Figura	Número del artículo	Denominación	Para el uso con el modelo
	<p>9904 349-00</p> <p>9904 358-00</p>	<p>Kit de montaje Side-by-Side Contiene calefacción de pared lateral, transformador para calefacción, elementos de unión, tapas protectoras e instrucciones de montaje.</p> <p>Kit de montaje Side-by-Side Contiene calefacción de pared lateral, transformador para calefacción, elementos de unión, tapas protectoras e instrucciones de montaje.</p>	<p>EC(B)N(e) 7870 EC(B)N(e) 7871</p> <p>EC(B)N(e) 8870 EC(B)N(e) 8871</p>
	<p>9905 034-00</p> <p>9905 061-00</p>	<p>Juego de modificación Cambio de goznes</p> <p>Juego de modificación Cambio de goznes</p>	<p>EC(B)N(e) 7870 EC(B)N(e) 7871</p> <p>EC(B)N(e) 8870 EC(B)N(e) 8871</p>
	<p>9880 980-00</p>	<p>Filtro de agua</p>	<p>EC(B)N(e) 8870 EC(B)N(e) 8871 EC(B)N(e) 8872 EC(B)N(e) 7870 EC(B)N(e) 7871</p>
	<p>9096 699-01</p>	<p>Pernos limitadores de apertura de puerta</p> <p>Limitan el ángulo de apertura de las bisagras de la puerta a 90°</p> <p>Contiene 2 pasadores con instrucciones de montaje</p>	<p>EC(B)N(e) 7870 EC(B)N(e) 7871 EC(B)N(e) 8870 EC(B)N(e) 8871</p>

