



Használati utasítás

Quality, Design and Innovation




home.liebherr.com/fridge-manuals


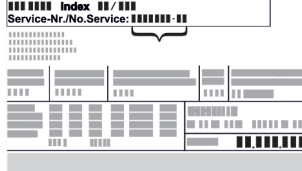




LIEBHERR

Tartalomjegyzék

1	A készülék áttekintése.....	2
1.1	A szállítmány tartalma.....	2
1.2	A készülék és a felszereltség áttekintése.....	3
1.3	Speciális kivitel.....	3
1.4	A berendezés alkalmazási területe.....	3
1.5	A készülék zajkibocsátása.....	3
1.6	Megfelelőségi nyilatkozat.....	3
1.7	EPREL adatbázis.....	4
2	Általános biztonsági utasítások.....	4
3	Üzembe helyezés.....	5
3.1	Telepítési feltételek.....	5
3.2	A készülék méretei.....	6
3.3	A készülék szállítása.....	7
3.4	Távolítsa el a csomagolást.....	8
3.5	A készülék felállítása.....	8
3.6	A készülék beigazítása.....	9
3.7	Több készülék telepítése.....	9
3.8	A felállítás után.....	9
3.9	Csomagolóanyag kezelése hulladékként.....	10
3.10	Ajtó záródási irányának cseréje / zsanér kiszerelese.....	10
3.11	Ajtó beigazítása.....	13
3.12	Készülék csatlakoztatása.....	13
3.13	A készülék bekapcsolása (első üzembe helyezés).....	13
4	Tárolás.....	13
4.1	A tárolásra vonatkozó tudnivalók.....	13
4.2	Tárolási időtartamok.....	14
5	Kezelés.....	14
5.1	Kezelő- és kijelzőelemek.....	14
5.1.1	Állapotjelző.....	14
5.2	Funkciók.....	14
5.2.1	A készülék be- és kikapcsolása.....	14
5.2.2	A hőmérséklet módosítása.....	15
5.2.3	Üzemi ciklus.....	15
5.2.3	Min. és max. hőmérséklet-kijelző.....	15
5.2.4	Kézi leolvasztás.....	15
5.3	Riasztások.....	15
6	Karbantartás.....	16
6.1	A készülék leolvasztása.....	16
6.2	Berendezés tisztítása.....	16
7	Vevőinformációk.....	17
7.1	Műszaki adatok.....	17
7.2	Műszaki üzemzavar.....	17
7.3	Vevőszolgálat.....	18
7.4	Típustábla.....	18
8	Használton kívül helyezés.....	18
9	Hulladékkezelés.....	18
9.1	A készülék előkészítése hulladékként való kezelésre.....	18
9.2	A készülék hulladékként történő kezelése környezetbarát módon.....	18
10	Kiegészítő információk.....	19

A gyártó folyamatosan dolgozik az egyes típusok és modellek továbbfejlesztésén. Kérjük megértését azért, hogy a formai, műszaki és a felszerelést illető változtatás jogát fenntartjuk.

Ikón	Magyarázat
	Olvassa el az útmutatót Olvassa át figyelmesen az útmutatóban foglalt tudnivalókat, hogy új készülékének összes előnyét megismerhesse.

Ikón	Magyarázat
	Teljes útmutató az interneten Az interneten szereplő részletes utasítások az útmutató külső borítóján található QR-kóddal vagy a home.liebherr.com/fridge-manuals címen a szolgáltatási szám megadásával érhetők el. A szervizszám a típustáblán olvasható:  <i>Fig. Példaként szolgáló ábrázolás</i>
	Ellenőrizze a készüléket Az összes alkatrészt ellenőrizze, hogy nem sérült-e meg szállítás közben. Ha panasa van, vegye fel a kapcsolatot a kereskedővel vagy az ügyfélszolgálattal.
	Eltérések Ez az útmutató több típusra érvényes, ezért eltérések előfordulhatnak. Csillaggal (*) jelöltük meg azokat a bekezdéseket, amelyek csak bizonyos készülékekre érvényesek.
	Kezelési útmutatások és a kezelések eredményei A kezelési útmutatásokat ► jelöli. A kezelések eredményeit ▷ jelöli.
	Videók A készülékekről a Liebherr-Hausgeräte YouTube-csatornán érhetők el videófilmek.

Ez a használati útmutató a következőkre vonatkozik:			
PlugIn:		Remote:	
FRTSsvg 75..	FFTSsvg 75..	FRTSrg 75	FFTSrg 75..

1 A készülék áttekintése

1.1 A szállítmány tartalma

Az összes alkatrészt ellenőrizze, hogy nem sérült-e meg szállítás közben. Ha panasa van, vegye fel a kapcsolatot a kereskedővel vagy az ügyfélszolgálattal. (lásd 7.3 Vevőszolgálat)

A szállítmány a következőket tartalmazza:

- Alapberendezés
- Felszereltség *
- Szereléshez szükséges anyagok *
- Használati utasítás

EU megfelelési nyilatkozat

(EU) 2019/2020
(EU) 2015/1095
(EU) 2015/1094
(EU) 2017/1369
2006/42/EK
2014/30/EU
2009/125/EK
2011/65/EU

Az EU megfelelési nyilatkozat teljes szövege a következő internetcímen érhető el: www.Liebherr.com

1.7 EPREL adatbázis

2021. március 1-jétől az energiafogyasztási címkézéssel és a környezettudatos tervezéssel kapcsolatos információkat az európai termékadatbázisban (EPREL) találhatja meg. A termékadatbázis a következő címen érhető el: <https://eprel.ec.europa.eu/>. Az oldal megkéri, hogy adja meg modelljének jelölését. A modell jelölését a típustáblán találja.

2 Általános biztonsági utasítások

Őrizze meg gondosan ezt a használati utasítást, hogy bármikor kéznél legyen, ha szükség van rá.

Ha továbbadja a készüléket, adja tovább a használati utasítást is a készülék következő tulajdonosának.

A készülék szabályszerű és biztonságos használata érdekében olvassa végig alaposan ezt a használati utasítást, mielőtt használatba veszi a készüléket. Mindig tartsa be a benne foglalt útmutatásokat, biztonsági utasításokat és figyelmeztető megjegyzéseket. Ezek a tudnivalók fontosak a készülék biztonságos és kifogástalan telepítéséhez és üzemeltetéséhez.

A felhasználót fenyegető veszélyek:

- Ezt a készüléket 8 évesnél idősebb gyerekek, csökkent fizikai, érzékelési és mentális képességű, valamint tapasztalattal és ismeretekkel nem rendelkező személyek csak felügyelet mellett használhatják, vagy ha oktatást kaptak a készülék biztonságos használatáról, és értik az ebből eredő veszélyeket. Gyerekeknek nem szabad a készülékkel játszani. A tisztítást és a felhasználói karbantartást nem végezhetik gyermekek felügyelet nélkül.
- A csatlakozóaljzatnak könnyen hozzáférhetőnek kell lennie, hogy vészhelyzetben a készüléket gyorsan le lehessen választani a hálózatról. Ezért a készülék hátoldalának tartományán kívülre kell esnie.

- Amikor a készüléket leválasztja a hálózatról, mindig a csatlakozódugót fogja meg. Ne a kábelnél fogva húzza.
- Hiba esetén húzza ki a hálózati csatlakozót, vagy kapcsolja le a biztosítékot.
- **FIGYELMEZTETÉS:** Ne sértse meg a hálózati csatlakozóvezetékét. Ne működtesse a készüléket hibás hálózati csatlakozóvezetékkel.
- **FIGYELMEZTETÉS:** A készülék hátoldalán nem szabad többszörös aljzatot/elosztót és más elektronikus eszközt (például halogén transzformátorokat) elhelyezni és működtetni.
- **FIGYELMEZTETÉS:** Ne zárja el a szellőzőnyílásokat, amelyek a készülék házában, illetve a beépített szekrényen vannak kialakítva.
- A készüléken csak a vevőszolgálattal vagy megfelelő képzettségű szakemberrel végeztessen javítást vagy bármilyen beavatkozást, beleértve a hálózati csatlakozóvezeték cseréjét is.
- A készüléket csak az útmutatóban megadott adatok szerint szerelje fel, csatlakoztassa és kezelje hulladékként.

Tűzveszély:

- A készülékben található hűtőközeg (adatait lásd a típustáblán) környezetbarát, de gyúlékony. A szivárgó hűtőközeg begyűlölhet.
 - **FIGYELMEZTETÉS:** Ne sértse meg a hűtőkört.
 - Ne kerüljön semmilyen gyújtóforrás a készülék belső terébe.
 - **FIGYELMEZTETÉS:** A hűtőrekeszben ne üzemeltessen olyan elektromos eszközt, amely nem felel meg a gyártó által ajánlott kivitelnek.
 - Ha kiszökik a hűtőközeg: a kilépés helyének közeléből távolítsa el a nyílt lángot vagy a gyújtóforrásokat. Jól szellőztesse ki a helységet. Értesítse a vevőszolgálatot.
- Ne működtesse a készüléket robbanásveszélyes gázok közelében.
- Ne tároljon vagy használjon benzint vagy más gyúlékony gázokat és folyadékokat a készülék közelében.
- A készülékben ne tároljon robbanásveszélyes anyagokat, például gyúlékony hajtógázt tartalmazó aeroszolos flakont. Az ilyen flakonokat a tartalmukra vonatkozó felirat és a láng szimbóluma alapján lehet felismerni. Az esetleg kiáramló gázokat begyűjtik az elektromos alkatrészek.

- Tartsa távol az égő gyertyát, lámpát és egyéb nyílt lángot használó eszközöket a készüléktől, mert ezek tüzet okozhatnak a készülékben.
- Alkoholos italokat vagy alkoholt tartalmazó egyéb termékeket csak jól lezárva tároljon. Az esetleg kilépő alkoholt begyűjthatják az elektromos alkatrészek.

A berendezés eldőlhet és felborulhat:

- A lábamatot, a fiókokat, az ajtókat, stb. ne használja fellépőnek, és ne támaszkodjon rájuk.

Fagyás, zsibbadás és fájdalom veszélye:

- Ne hagyja, hogy bőre hosszú időn keresztül érintkezzen a hideg felületekkel vagy a hűtött/fagyott áruval, vagy pedig tegyen védelmi intézkedéseket, pl. viseljen kesztyűt.

Sérülés és károsodás veszélye:

- **FIGYELMEZTETÉS:** A leolvasztási folyamat felgyorsítására ne használjon a gyártó által ajánlottaktól eltérő mechanikus berendezést vagy egyéb eszközt.
- **FIGYELMEZTETÉS:** Az áramütés sérülést okozhat! A fedél alatt áramot vezető alkatrészek találhatóak.
A belső LED-es világításokat csak a vevőszolgálat vagy az erre képesítéssel rendelkező szakember cserélheti le vagy javíthatja meg.
- **FIGYELEM:** A készülék kizárólag a gyártó eredeti tartozékaival vagy más gyártók a gyártó által engedélyezett tartozékaival üzemeltethetők. A nem engedélyezett tartozékok használata esetén mindennemű kockázatot a felhasználó visel.

Zúzóveszély:

- Az ajtó nyitáskor és zárásakor ne nyúljon a zsanérhoz. Beszorulhatnak az ujjai.

Szakemberek képesítése:

Szakembernek azok a személyek tekinthetők, akik szakmai képzettségük, tudásuk és tapasztalataik, valamint a vonatkozó szabványok ismerete alapján meg tudják ítélni és el tudják végezni a rájuk bízott feladatokat és felismerik a lehetséges veszélyeket. Megfelelő képzettséggel, továbbképzési tapasztalattal és felhatalmazással kell rendelkezzenek a készüléken végzendő munkálatokhoz.

A készüléken található jelek:



A jelzés a kompresszoron lehet elhelyezve. A kompresszorban található olajra vonatkozik, és a következő veszélyre utal: **lenyelve vagy a légutakba jutva halált okozhat.** A megjegyzés csak az újrahasznosítás szempontjából lényeges. Normál üzemeltetés során semmilyen veszély nem áll fenn.

FIGYELMEZTETÉS: Tűzveszély / éghető anyagok. A jelzés a kompresszoron található, és a tűzveszélyes anyagok veszélyére figyelmeztet. Ne távolítsa el a matricát.

Ez a szimbólum a készülék hátoldalán található a riasztórelé területén, és a következő veszélyre utal: **Áramütés veszélye!** A hálózatról leválasztott készülékben is jelen lehet még idegen feszültség. Ne távolítsa el a matricát.

A készülék hátoldalán ilyen vagy ehhez hasonló matrica található. Az ajtó és/vagy a burkolat habformázott paneljeire vonatkozik. A megjegyzés csak az újrahasznosítás szempontjából lényeges. Ne távolítsa el a matricát.

Tartsa be a többi fejezetben foglalt figyelmeztetéseket és egyéb különleges utasításokat:

	VESZÉLY	Egy közvetlenül fenyegető veszélyes helyzetet jelez, ami halált vagy súlyos testi sérüléseket okoz, ha nem kerül el.
	FIGYELMEZTETÉS	Egy veszélyes helyzetet jelez, ami halált vagy súlyos testi sérülést okozhat, ha nem kerül el.
	VIGYÁZAT	Egy veszélyes helyzetet jelez, ami könnyű vagy közepesen súlyos testi sérülést okozhat, ha nem kerül el.
	FIGYELEM	Egy veszélyes helyzetet jelez, ami anyagi károkat okozhat, ha nem kerül el.
	Megjegyzés	Hasznos tanácsokat és tippeket jelöl.

3 Üzembe helyezés

3.1 Telepítési feltételek



FIGYELMEZTETÉS

A nedvesség tűzveszélyt okozhat! Ha áramot vezető alkatrészek vagy hálózati vezetékek nedvesednek, az rövidzárat okozhat.

- A készüléket belsejére felhasználásra terveztük. A készüléket ne használja szabadban vagy olyan helyen, ahol nedvesség és fröccsenő víz van.

Üzembe helyezés

3.1.1 A felállítás helye



FIGYELMEZTETÉS

Kilépő hűtőközeg és olaj!

Tűz. A készülékben lévő hűtőközeg környezetbarát, de gyúlékony. A készülékben lévő olaj szintén gyúlékony. Ha kilép a hűtőközeg és az olaj, akkor kellően magas koncentráció mellett begyulladhat, ha külső hőforrással érintkezik.

► Ne sértse meg a hűtőkör és a kompresszor csővezetéseit.

- A berendezést ne állítsa fel közvetlen napsugárzásnak kitett helyeken, tűzhely, fűtőtest és hasonlókkal melletten.
- Az optimális felállítási hely egy száraz és jól szellőző helyiség.
- Ha a berendezést nagyon nedves környezetben állítja fel, a külsejére víz csapódhat le. A felállítás helyén mindig ügyeljen a jó szellőzésre és szellőztetésre.
- Minél több hűtőközeg van a berendezésben, annál nagyobbak kell lennie a helyiségnek, melyben a berendezést felállítja. Ha a helyiség túl kicsi, akkor szivárgás esetén éghető gáz-levegő elegy jöhet létre. A felállítás helyén 8 g hűtőközegre legalább 1 m³ térnek kell jutnia. Az alkalmazott hűtőközegre vonatkozó adatok a berendezés belső terében lévő típus táblán találhatók.
- A felállítás helyén a padlónak vízszintesnek és síknak kell lennie.
- A felállítási helynek megfelelő teherbírással kell rendelkeznie a maximális tároláshoz. (lásd 7.1 Műszaki adatok)

3.1.2 Elektromos csatlakoztatás



FIGYELMEZTETÉS

A szakszerűtlen felállítás tűzveszélyt okozhat!

Ha egy hálózati kábel vagy csatlakozódugó a készülék hátoldalához ér, akkor a készülék rezgése miatt annyira megsérülhet a hálózati kábel vagy a csatlakozódugó, hogy rövidzárlatra kerül sor.

- Ügyeljen arra, hogy a készülék felállításakor a hálózati kábel ne szoruljon be a készülék alá.
- A készüléket úgy állítsa fel, hogy ne érjen hozzá semmilyen csatlakozódugó vagy hálózati kábel.
- A készülék hátoldalának közelében lévő csatlakozóaljzatokba egyetlen készüléket se csatlakoztasson.
- A készülék hátoldalánál **nem** szabad többrészes csatlakozóaljzatot vagy elosztót és más elektronikus eszközt (például halogén transzformátorokat) elhelyezni és működtetni.

3.2 A készülék méretei

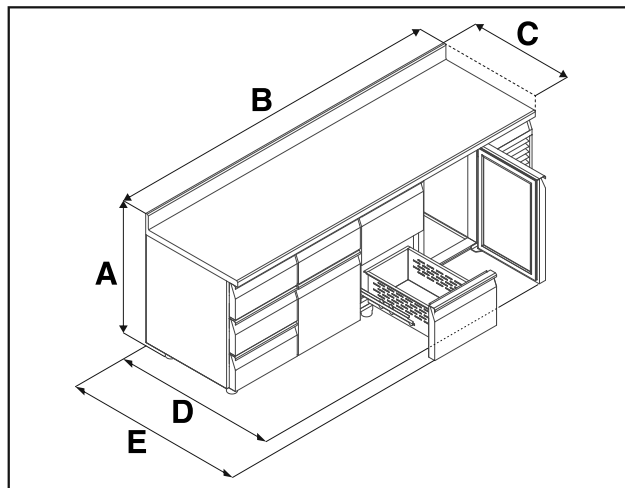


Fig. 3 Példaként szolgáló ábrázolás

Típus	Hasznos térfogat	A mm	B mm	C mm	D mm	E mm
FR.... 7521	183 l	001. kivitel: 810 T01. kivitel: 850 S01. kivitel: 950	v: 1300 r: 1160	700	1125	1280
FR.... 7550	158 l					
FR.... 7551	164 l					
FR.... 7552	162 l					
FR.... 7522	132 l					
FR.... 7523	136 l					
FR.... 7524	140 l					

Típus	Hasznos térfogat	A mm	B mm	C mm	D mm	E mm
FR.... 7531	275 l	001. kivitel: 810 T01. kivitel: 850 S01. kivitel: 950	v: 1780 r: 1640	700	1125	1280
FR.... 7553	249 l					
FR.... 7555	253 l					
FR... 7556	224 l					
FR.... 7559	230 l					
FR.... 7561	234 l					
FR.... 7532	198 l					
FR.... 7563	202 l					
FR.... 7565	206 l					
FR.... 7566	208 l					
FR.... 7541	366 l	001. kivitel: 810 T01. kivitel: 850 S01. kivitel: 950	v: 2260 r: 2120	700	1125	1280
FR.... 7570	341 l					
FR.... 7572	345 l					
FR.... 7573	315 l					
FR.... 7576	321 l					
FR.... 7578	290 l					
FR.... 7582	294 l					
FF.... 7521	183 l	001. kivitel: 810 T01. kivitel: 850 S01. kivitel: 950	v: 1300 r: 1160	700	1125	1280
FF.... 7531	275 l	001. kivitel: 810 T01. kivitel: 850 S01. kivitel: 950	v: 1780 r: 1640	700	1125	1280
FF.... 7541	366 l	001. kivitel: 810 T01. kivitel: 850 S01. kivitel: 950	v: 2260 r: 2120	700	1125	1280

A = készülék magassága (001 = munkalap nélkül, T01 = sík munkalappal, S01 = felperemezett munkalappal)

B = készülék szélessége (v = PlugIn, r = Remote)

C = készülék mélysége

D = készülék mélysége nyitott ajtóval

E = készülék mélysége nyitott fiókkal

3.3 A készülék szállítása

- ▶ A készüléket becsomagolva szállítsa.
- ▶ A készüléket állítva szállítsa.
- ▶ A készüléket 2 személy segítségével szállítsa.

3.4 Távolítsa el a csomagolást.

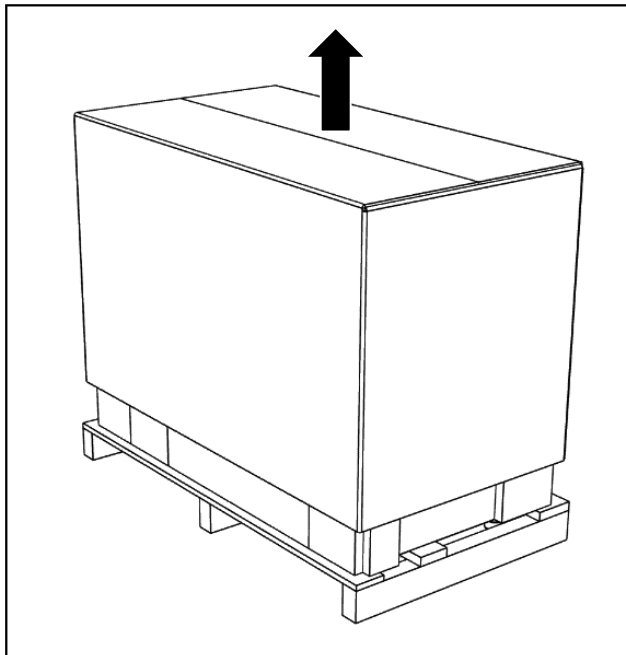


Fig. 4

- ▶ Vegye le felfelé a kartondobozt.

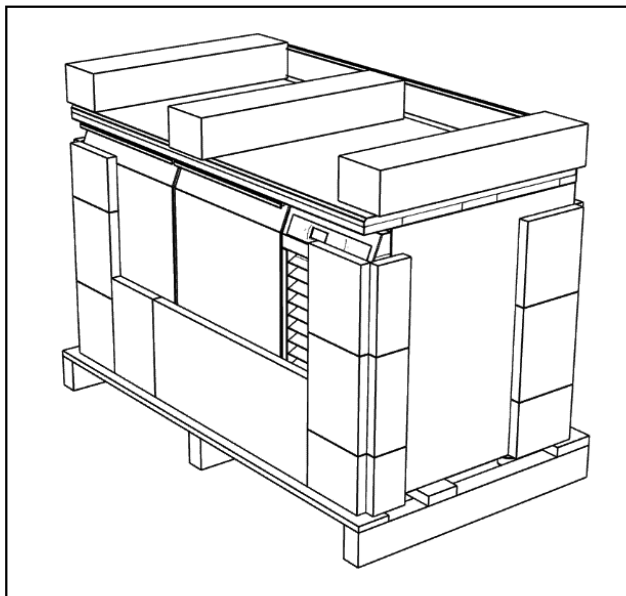


Fig. 5

- ▶ Távolítsa el a sarokvédő elemeket és a polietilén-lapot.

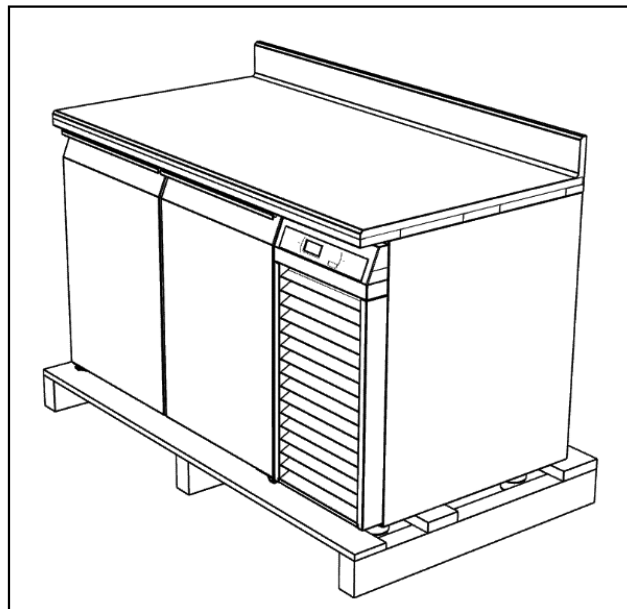


Fig. 6

- ▶ Távolítsa el a PVC-fóliát.

3.5 A készülék felállítása

Megjegyzés

Sérülésveszély!

- ▶ A készüléket ne emelje fel és ne tolja el a munkafelületnél fogva.



VIGYÁZAT

Sérülésveszély!

- ▶ Ne álljon rá a fiókokra, és ne használja őket létrának. Ez kárt tehet bennük, vagy balesetet okozhat.



FIGYELMEZTETÉS

Sérülések és károsodások veszélye!

- ▶ Ha egyszerre több fiókot nyit ki, a készülék felborulhat.
- ▶ Előfordulhat, hogy a készülék padlójának hátoldalát ellensúlyal kell ellátni.
- ▶ A lábakon álló fiókos készüléket a falra kell szerelni.



FIGYELMEZTETÉS

Sérülések és károsodások veszélye!

- ▶ Óvatosan nyissa ki a fiókokat. Ha nem használja, ismét vissza kell csukni őket.
- ▶ Ha teljesen tele vannak a fiókok, a készülék felborulhat.

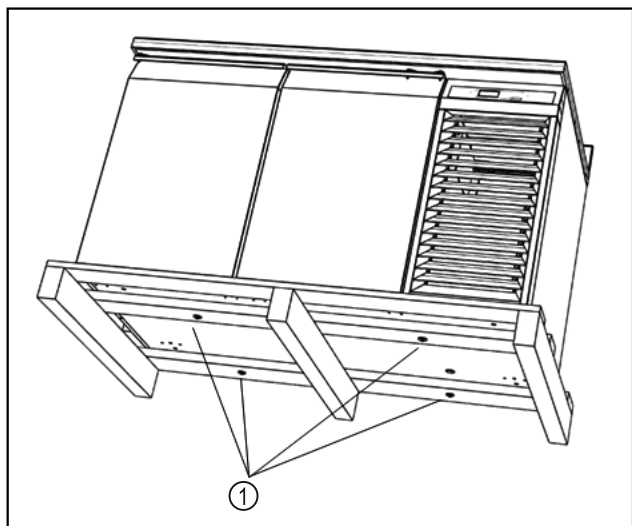


Fig. 7

- ▶ Távolítsa el a csavarokat. Fig. 7 (1)

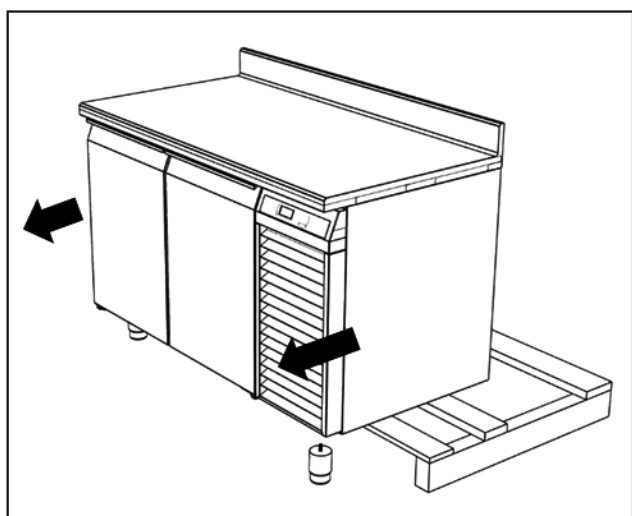


Fig. 8

- ▶ A csavarok eltávolítása után tolja el a készüléket előre-felé, és szerelje fel a lábakat.

-vagy-

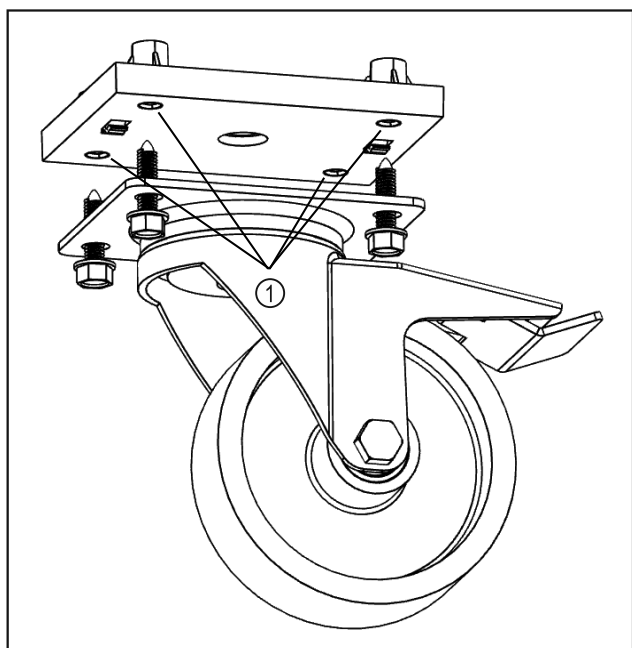


Fig. 9

- ▶ A külön tartozékként rendelhető kerekeket szerelje fel a megadott helyekre. Fig. 9 (1)

3.6 A készülék beigazítása

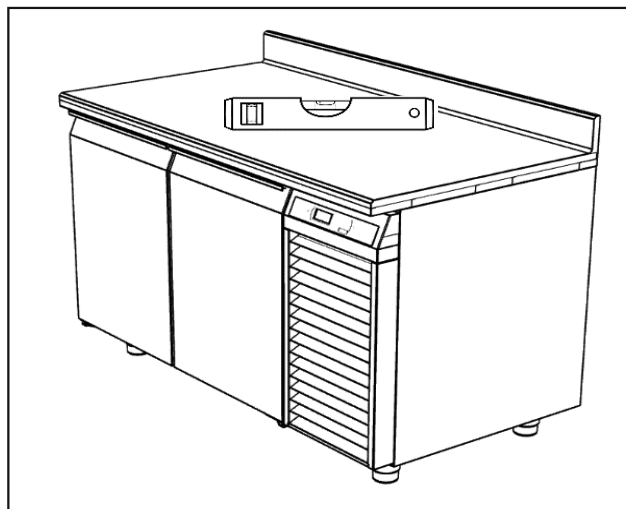


Fig. 10

- ▶ A készüléket vízszintesen és függőlegesen is be kell igazítani. Ha a készülék nem áll vízszintesen, a doboz deformálódhat, az ajtók és a fiókok záródása nem lesz megfelelő, és a kondenzvíz nem tud szabályszerűen lefolyni a felfogó tálcába.

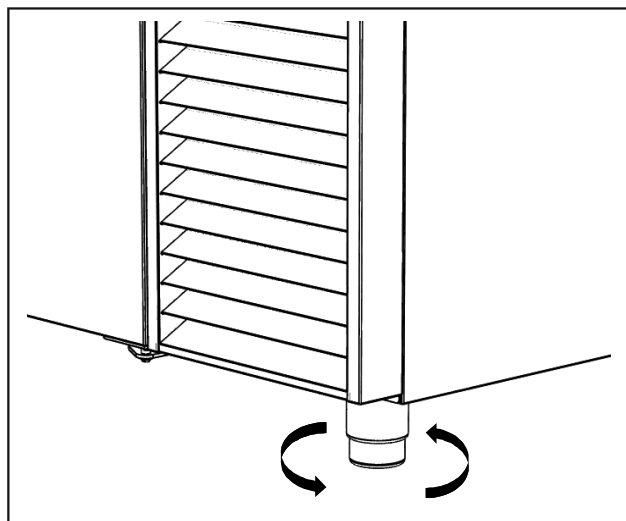


Fig. 11

- ▶ A lábak magassága 100 mm és 150 mm között állítható. A magasság beállításához tekerje el a láb alsó részét.

3.7 Több készülék telepítése



VIGYÁZAT

Csúszásveszély!

- ▶ Ha a készülékeket nagyon nedves környezetben állítja fel egymás mellé, a külsejükön víz csapódhat le.

3.8 A felállítás után

- ▶ Húzza le a védőfóliát a ház külső oldaláról.
- ▶ Tisztítsa meg a készüléket. (lásd 6.2 Berendezés tisztítása)
- ▶ Szükség esetén: fertőtlenítsa a készüléket.
- ▶ Őrizze meg a nyugtát, hogy a szervizelésnél kéznél legyenek a készülék, ill. a forgalmazó adatai.

Üzembe helyezés

3.9 Csomagolóanyag kezelése hulladékként



FIGYELMEZTETÉS

A csomagolóanyag és a fóliák fulladásveszélyt jelentenek!
▶ Ne hagyja, hogy gyerekek játszanak a csomagolóanyaggal.

A csomagolás újrahasznosított anyagokból készült:

- Hullámlemez/kartonpapír
- Habosított polisztirolból készült alkatrészek
- Polietilén fóliák és tasakok
- Polipropilénből készült átkötőszalagok
- Szögelt fakeret polietilén lappal*



▶ A csomagolóanyagot vigye egy hivatalos gyűjtőhelyre.

3.10 Ajtó záródási irányának cseréje / zsanér kiszerelése

3.10.1 Ajtó zárórugós zsanérjának kiszerelése

Az L-alakú zsanér a belső oldalra van felszerelve az ajtó alsó sarkán.

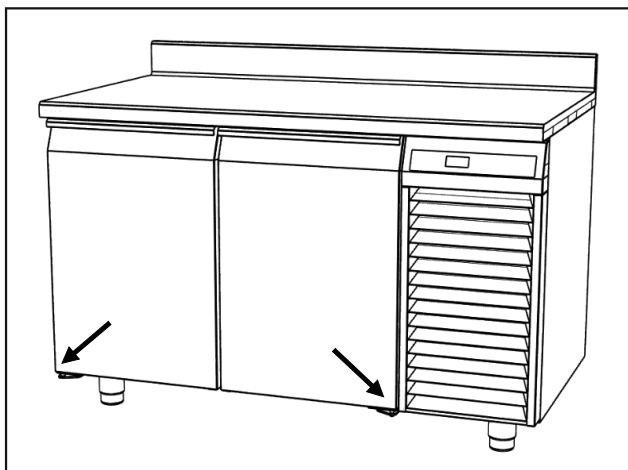


Fig. 12 A zsanérok pozíciójának példaként szolgáló ábrázolása

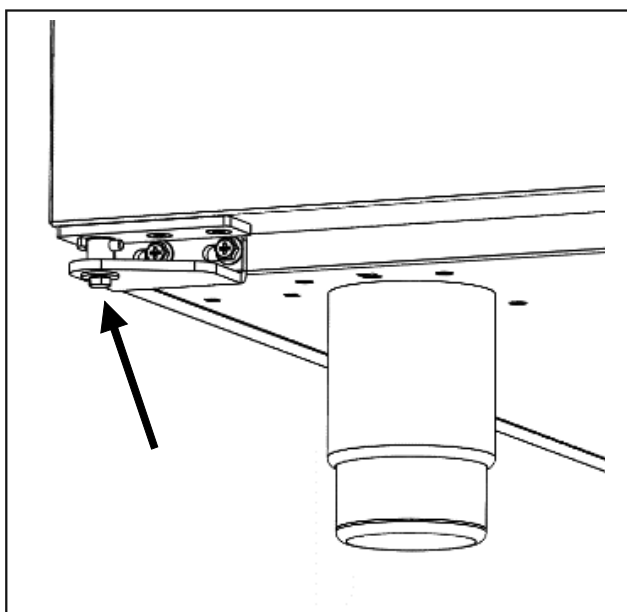


Fig. 13

- ▶ A csapszeget az alsó kengyelbe kell beletenni, és egy csavarral kell rögzíteni.

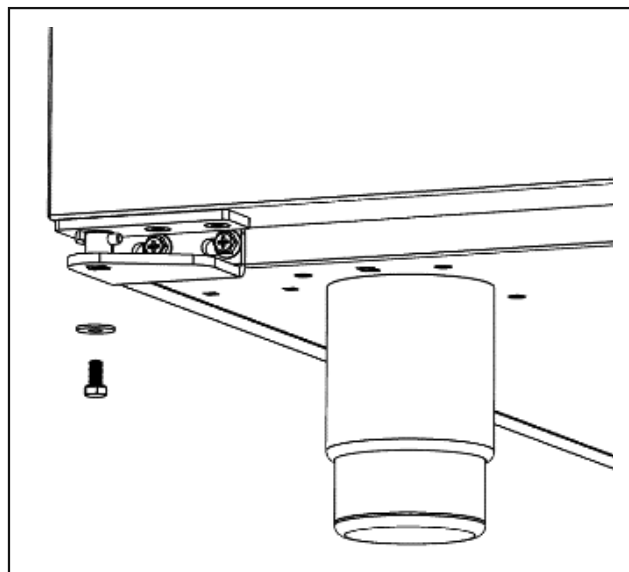


Fig. 14

- ▶ Oldja ki a csavart.

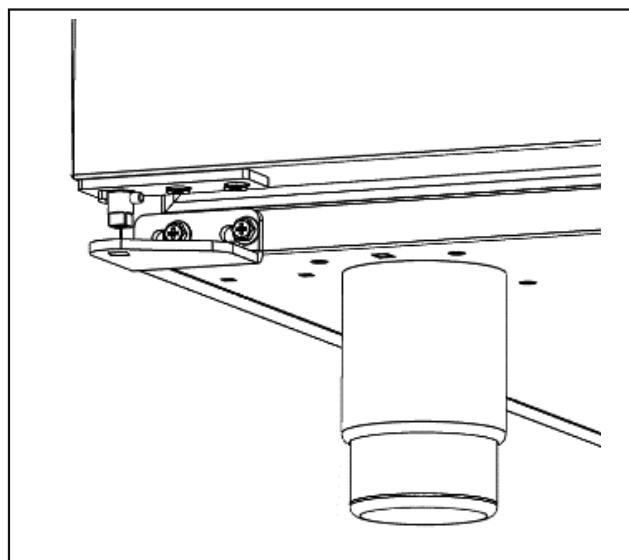


Fig. 15

- ▶ Emelje fel az ajtót.

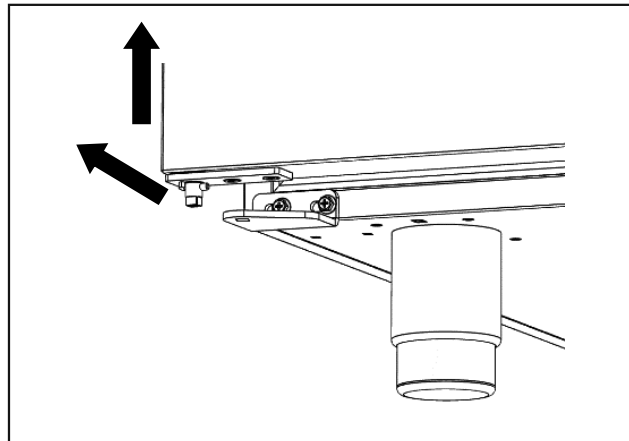


Fig. 16

- ▶ Kissé húzza ki az ajtót előre felé.

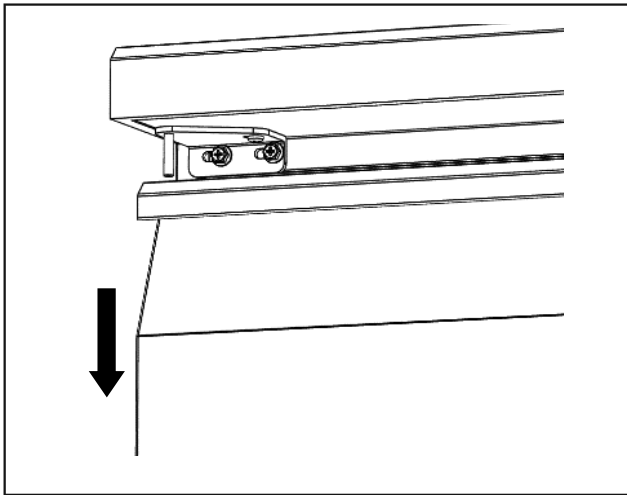


Fig. 17

- ▶ Húzza lefelé az ajtót.

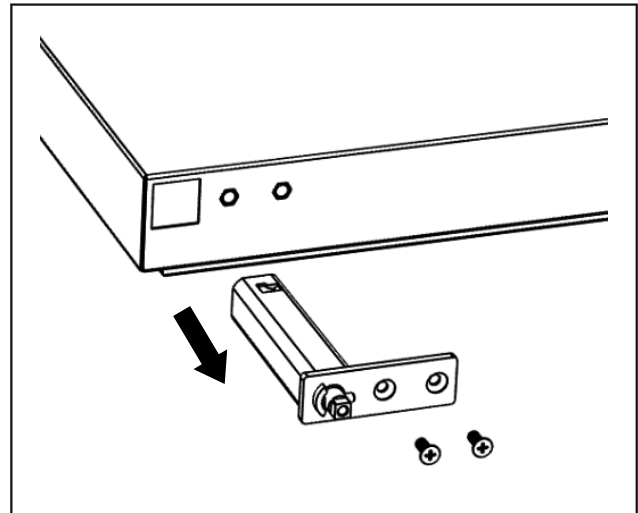


Fig. 20

- ▶ Oldja ki a csavarokat.
- ▶ Húzza ki a zsanér csapját.

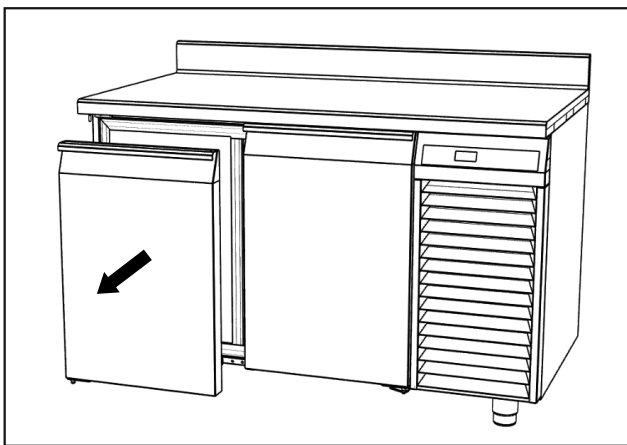


Fig. 18

- ▶ Helyezze az ajtót óvatosan egy puha alagra.

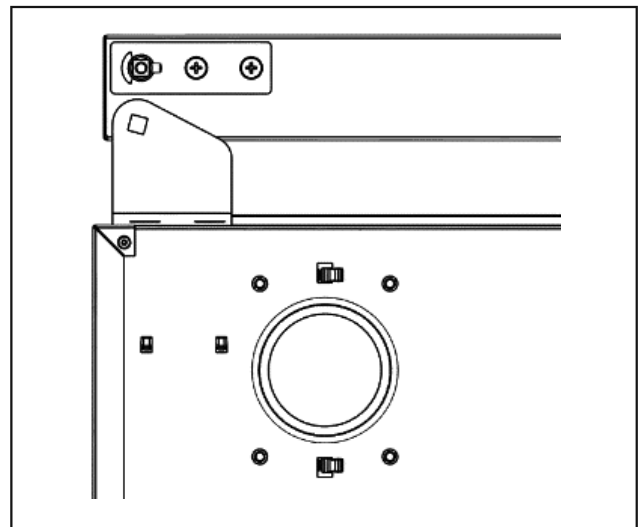


Fig. 21

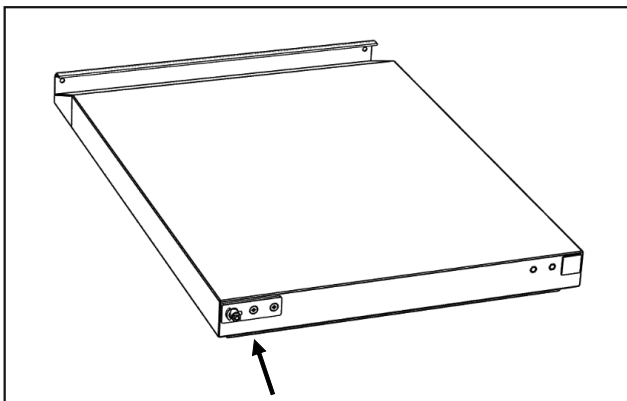


Fig. 19

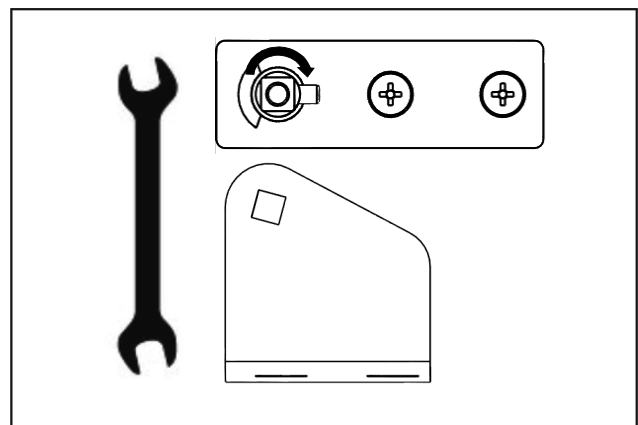


Fig. 22

- ▶ A zsanér csapszegének négyszögét csavarkulccsal kell beállítani, hogy be lehessen helyezni a kengyel négyszögletű lyukába. (lásd Fig. 267)

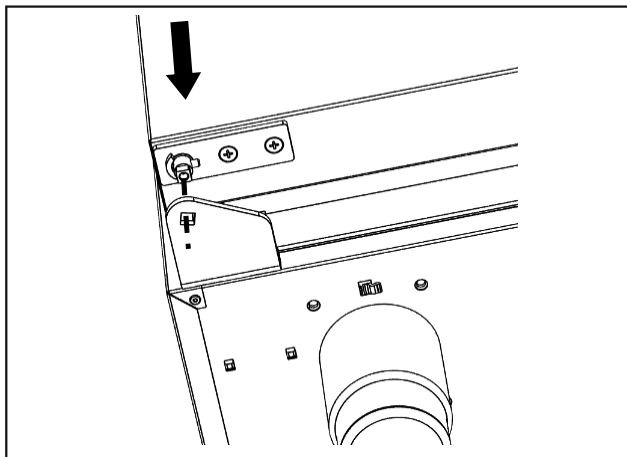


Fig. 23

- A zsanér cseréje után szerelje vissza az ajtót fordított sorrendben.

3.10.2 Az ajtó záródási irányának cseréje

A készülék elő van készítve az ajtó mindkét záródási irányára.

A zárórugós zsanér mindkét oldalon használható.

Az ajtó záródási iránya a két csapágybakkal módosítható (pótalkatrészként rendelhetők).

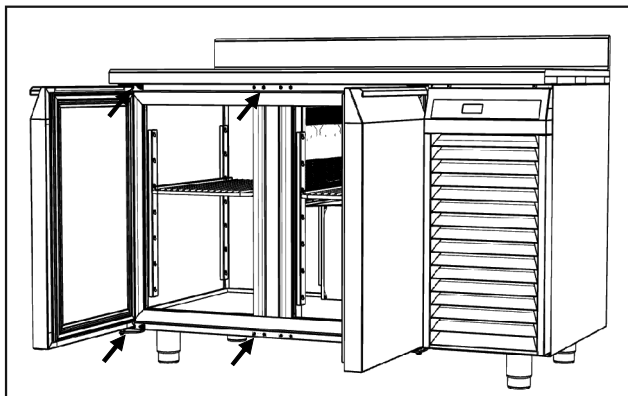


Fig. 24 Példaként szolgáló ábrázolás

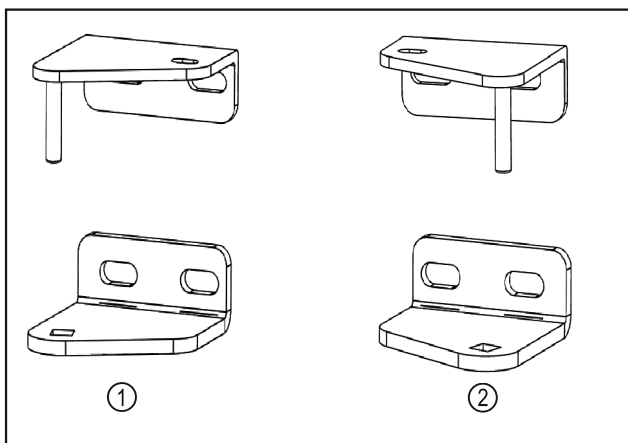


Fig. 25

- (1) Bal oldali csapágybak (2) Jobb oldali csapágybak

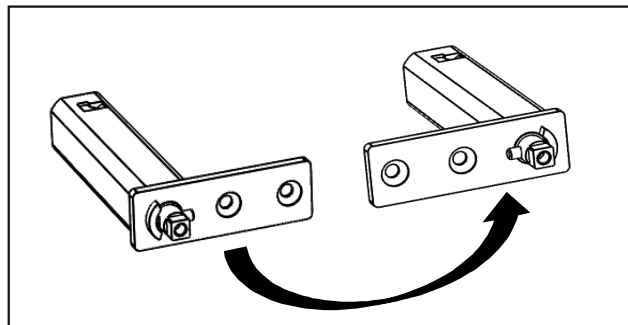


Fig. 26 Ajtó zsanérja

- Szerelje le az ajtót a fentebbi (lásd 3.10.1 Ajtó zárórugós zsanérjának kiszérése) szakaszban foglaltak szerint.

Megjegyzés

- Mielőtt ismét visszaszerelné, hajtsa végre az alábbi lépéseket.

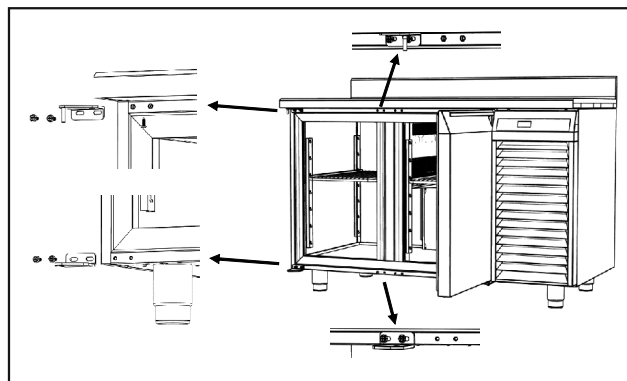


Fig. 27

- Távolítsa el a bal oldali csapágybakot, és szerelje fel a jobb oldali csapágybakot.

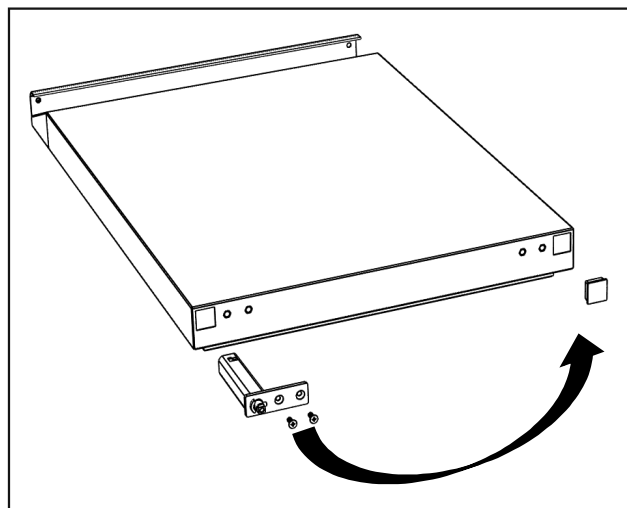


Fig. 28

- Szerelje le az ajtó zárórugós zsanérját. (lásd 3.10.1 Ajtó zárórugós zsanérjának kiszérése)
- Cserélje fel egymással az ajtó zárórugós zsanérját és a takarókupakot.

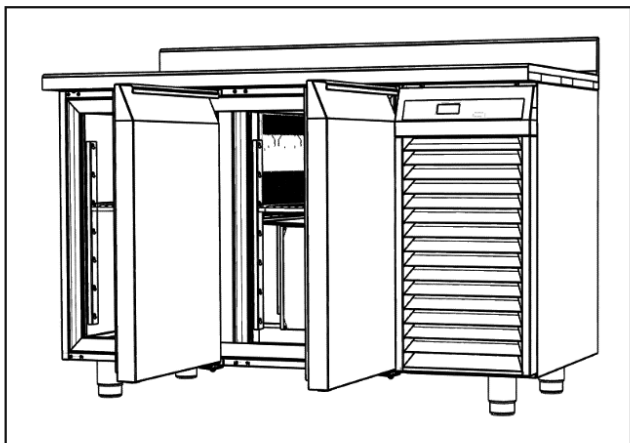


Fig. 29

3.11 Ajtó beigazítása

Ha az ajtó nem egyenes, az ajtót az alsó és a felső zsanérral lehet beigazítani.

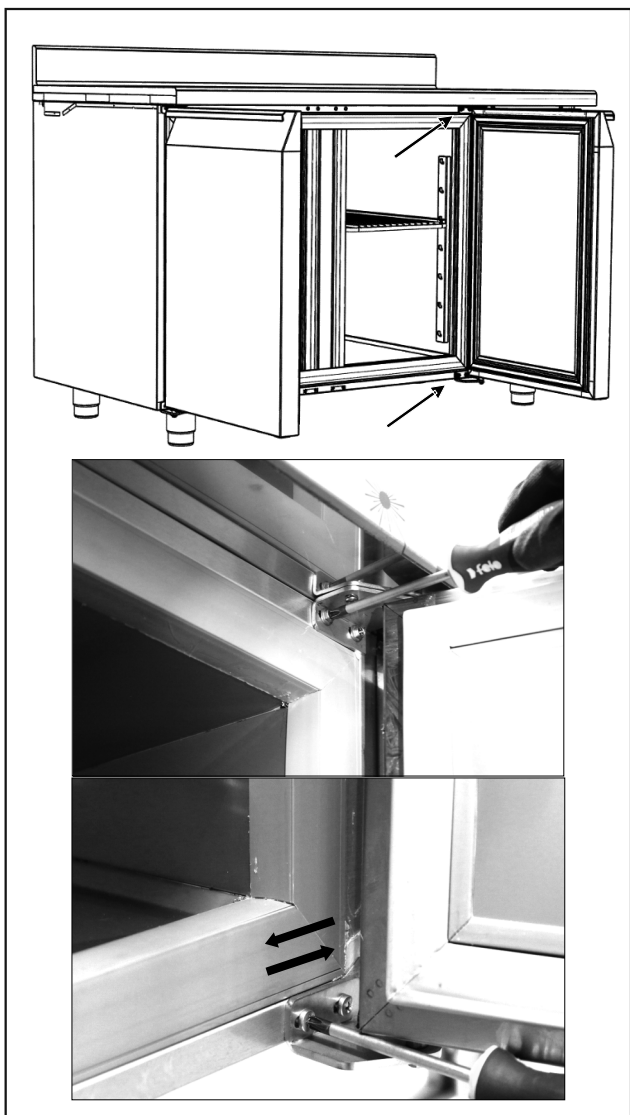


Fig. 30

- ▶ Kissé oldja ki a csavarokat, majd csúsztassa el az ajtót a zsanéron jobbra vagy balra.
- ▶ Húzza meg a csavarokat ütközésig.
- ▷ Az ajtó egyenesen van beigazítva.

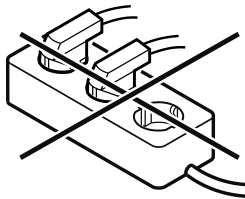
3.12 Készülék csatlakoztatása



FIGYELMEZTETÉS

Szakemberűtlen csatlakoztatás!
Tűzveszély.

- ▶ Ne használjon hosszabbító kábelt.
- ▶ Ne használjon elosztólécet.



FIGYELEM

Szakemberűtlen csatlakoztatás!
Az elektronika sérülése.



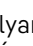

- ▶ A készüléket ne csatlakoztassa szigetüzemű inverterre, pl. napelemes berendezésre vagy benzines áramfejlesztőre.

Győződjön meg arról, hogy a következő előfeltételek teljesülnek:

- A készüléket csak **váltakozó árammal** működtesse.
- A megengedett feszültség és frekvencia a típustáblára nyomtatva található. A típustábla elhelyezkedése a készülék áttekintése fejezetben látható. (lásd 1.2 A készülék és a felszereltség áttekintése)
- A konnektor előírászerűen földelve és elektromosan biztosítva van.
- A biztosíték kioldási árama 10 A és 16 A között van.
- A konnektor könnyen hozzáférhető.
- ▶ Ellenőrizze az elektromos csatlakozást.
- ▶ Csatlakoztassa a hálózati dugót a feszültségellátáshoz.

3.13 A készülék bekapcsolása (első üzembe helyezés)

Győződjön meg arról, hogy a következő előfeltételek teljesülnek:

- A készüléket felállította és csatlakoztatta.
- Eltávolította az összes ragasztócsíkot, öntapadós fóliát és védőfóliát, valamint a szállítási biztosításokat.
- ▶ Nyomja meg a  gombot.
- ▷ A kijelző a készülék hőmérsékletét mutatja.
- ▷ A  LED néhány percig villog, ha ki van kapcsolva a kompresszor (a kompresszor indítási késleltetése).
- ▷ A  LED villogásról folyamatos fényre vált, a kompresszor beindul, és addig jár, míg a készülék el nem éri az előírt hőmérsékletet.
- ▷ Ebben a fázisban kigyulladhat a  LED, attól függően, hogy hogyan van beállítva a ventilátor indítási hőmérsékletét szabályozó paraméter.

4 Tárolás

4.1 A tárolásra vonatkozó tudnivalók

Megjegyzés

Ezen útmutatások be nem tartása az élelmiszerek megromlásához vezethet.

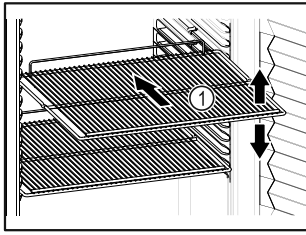


Fig. 31

Tároláskor vegye figyelembe a következőket:

- Ha a tároló rácsok Fig. 31 (1) áthelyezhetőek, akkor igazítsa be őket a kívánt magasságnak megfelelően.
- Ügyeljen a maximális befogadóképességre. (lásd 7.1 Műszaki adatok)
- A készüléket csak azután töltsse fel, miután a tárolási hőmérsékletét elérte (hűtőlánc betartása).
- A hűtött áruk nem érhetnek a hátsó falon lévő párologtatóhoz.
- A folyadékokat zárt edényben tárolja.
- Nyers húst vagy halat tiszta, zárt tárolóedényekben tároljon, hogy ne érhessenek más élelmiszerekhez, illetve ne csepeghessenek azokra.
- Legyen szabad hely a hűtendő élelmiszerek között, hogy a levegő jól tudjon áramolni.

4.2 Tárolási időtartamok

Eltarthatóság tekintetében csomagoláson feltüntetett eltarthatósági idő iránymutató.

5 Kezelés

5.1 Kezelő- és kijelzőelemek

A kijelző lehetővé teszi az aktuális készülékállapot, a hőmérséklet-beállítások, a funkciók és beállítások, illetve a riasztások és hibaüzenetek gyors áttekintését.

A készülék kezelése a navigációs nyilak és a megerősítés szimbólummal végezhető.

Funkciók aktiválhatók és inaktíválhatók, és módosíthatók a beállítási értékek.



Fig. 32 PlugIn kijelző

- (1) Be- vagy kikapcsolja a készüléket.
- (2) Érték növelése
- (3) Állapotjelző
- (4) Érték csökkentése
- (5) Megerősítés
- (6) Kézi leolvasztás

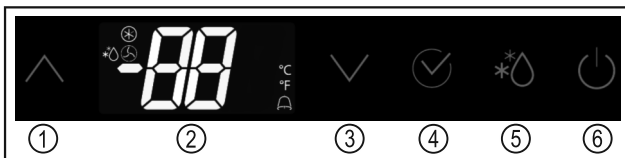


Fig. 33 Remote kijelző

- (1) Érték növelése
- (2) Állapotjelző
- (3) Érték csökkentése
- (4) Megerősítés
- (5) Kézi leolvasztás
- (6) Be- vagy kikapcsolja a készüléket.

∧	Ha egyszer megnyomja, kijelzi a maximális mentett hőmérsékletet. Programozáskor az egyes paraméterek behívására szolgál.
*❄	Röviden nyomva: Néhány másodpercre kijelzi az elpárologtató érzékelőjének hőmérsékletét. Hosszan nyomva: Elindítja a kézi leolvasztást.
∨	Kijelzi az esetleg fennálló hőmérsékleti riasztások adatait. Programozáskor az egyes paraméterek behívására szolgál.
☑	Az előírt érték kijelzése vagy módosítása. Programozáskor egy paraméter vagy egy érték kiválasztására és megerősítésére szolgál.
⏻	Be- vagy kikapcsolja a készüléket.

5.1.1 Állapotjelző

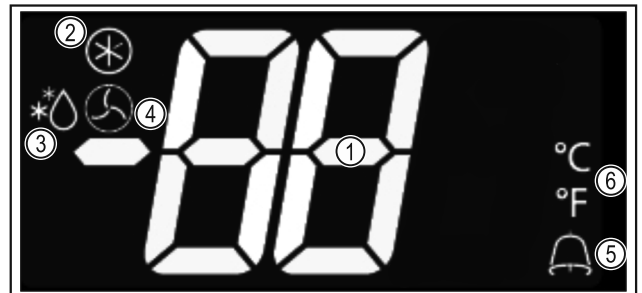


Fig. 34 Állapotjelző

- (1) Tényleges hőmérséklet
- (2) Kompresszor
- (3) Leolvasztás
- (4) Ventilátor
- (5) Riasztás
- (6) Hőmérséklet mértékegysége


LED	ÜZEMMÓD	JELENTÉS
⊗	Világít	Jár a kompresszor
	Villog	A kompresszor indításának késleltetése, a rövid indítások elkerüléséhez
*❄	Világít	Zajlik a leolvasztás
	Villog	Zajlik a csepegtetési fázis
⌚	Világít	Jár a ventilátor
	Villog	A ventilátor késleltetett indítása
🔔	Világít	Hőmérsékleti riasztás
°C / °F	Világít	Programozás
	Villog	Mértékegység

5.2 Funkciók

5.2.1 A készülék be- és kikapcsolása

A készülék bekapcsolása

- ▶ Nyomja meg a gombot.
- ▷ A kijelző a készülék hőmérsékletét mutatja.
- ▷ A LED néhány percig villog, ha ki van kapcsolva a kompresszor (a kompresszor indítási késleltetése).
- ▷ A LED villogásról folyamatos fényre vált, a kompresszor beindul, és addig jár, míg a készülék el nem éri az előírt hőmérsékletet.






- ▷ Ebben a fázisban kigyulladhat a  LED, attól függően, hogy hogyan van beállítva a ventilátor indítási hőmérsékletét szabályozó paraméter.

A készülék kikapcsolása



- ▶ Nyomja meg a  gombot.
- ▷ A kijelzőn az „OFF” felirat jelenik meg.
- ▷ Az elektronika átvált **készenléti üzemmódba**.

5.2.2 A hőmérséklet módosítása

A beállított hőmérséklet az előírt hőmérséklet, melyet a készüléknek el kell érnie, és +2 °C tűréssel tartania kell.

- ▶ Nyomja meg a  gombot.
- ▷ A kijelző beállított hőmérsékletét mutatja villogva. A  LED villog.
- ▶ Növelje vagy csökkentse az értéket a  vagy a  gombbal, míg a kívánt érték nem jelenik meg.
- ▶ Az érték mentéséhez nyomja meg a  gombot.
- ▷ A hőmérséklet be van állítva.

5.2.2 Üzemi ciklus


Ha a készülék elérte az előírt hőmérsékletét, kialszik a  LED, és a kompresszor kikapcsol. Amint a készülék +2 °C értékkel túllépi belső terének előírt hőmérsékletét, a kompresszor ismét beindul. A  LED ismét kigyullad, és a ciklus megismétlődik.

Példa: Ha az előírt érték +2 °C, a kompresszor be- és kikapcsol, hogy a hőmérsékletet +2 °C és +4 °C között tartsa.

5.2.3 Min. és max. hőmérséklet-kijelző

A feljegyzett legmagasabb és legalacsonyabb hőmérsékletet meg lehet jeleníteni. Ezzel ellenőrizhető, hogy a termékek tárolása szabályszerű volt-e.


A feljegyzett legmagasabb hőmérséklet kijelzése

- ▶ Nyomja meg a  gombot.




Üzenet	Ok	Elhárítás
Villog a „P1”; Meghibásodott a hűtőtér hőmérsékletét mérő érzékelő.	Azt jelzi, hogy üzemzavar történt a hűtőtér hőmérsékletét mérő érzékelő, vagy hibásan van csatlakoztatva.	<ul style="list-style-type: none"> ▶ A vészhelyzeti üzem automatikusan aktiválódik, és az általános paramétereknél beállított értékek szerint vezérli a kompresszort. ▶ Ha a riasztás aktív marad, forduljon a műszaki ügyfélszolgálathoz.
Villog a „P2”; Meghibásodott az elpárologtató hőmérsékletét mérő érzékelő.	Azt jelzi, hogy üzemzavar történt az elpárologtató hőmérsékletét mérő érzékelőjén, vagy hibásan van csatlakoztatva.	<ul style="list-style-type: none"> ▶ Ha a riasztás aktív marad, forduljon a műszaki ügyfélszolgálathoz.
Villog a „HA”; Túl magas a hőmérséklet.	Azt jelzi, hogy a hűtőtér hőmérséklete túllépte a megengedett értéket.	<ul style="list-style-type: none"> ▶ A riasztás automatikusan véget ér, amint ismét normalizálódik a hőmérséklet, leolvasztást hajt végre, vagy kinyitja az ajtót. ▶ Ha a riasztás aktív marad, forduljon a műszaki ügyfélszolgálathoz.
Villog az „LA”; Túl alacsony a hőmérséklet.	Azt jelzi, hogy a hűtőrekesz hőmérséklete alacsonyabb a megengedett értéknél.	<ul style="list-style-type: none"> ▶ A riasztás automatikusan véget ér, amint ismét normalizálódik a hőmérséklet, leolvasztást hajt végre, vagy kinyitja az ajtót. ▶ Ha a riasztás aktív marad, forduljon az ügyfélszolgálathoz.

- ▷ Megjelenik a „hi” szöveg, melyet a feljegyzett legmagasabb hőmérsékleti érték követ.

A feljegyzett legalacsonyabb hőmérséklet kijelzése

- ▶ Nyomja meg a  gombot.
- ▷ Megjelenik a „Lo” szöveg, melyet a feljegyzett legalacsonyabb hőmérsékleti érték követ.

A feljegyzett értékek törlése



- ▶ Jelenítse meg a legmagasabb vagy a legalacsonyabb hőmérsékletet a  vagy a  gombbal.
- ▶ Nyomja meg a  gombot.
- ▷ A „rST” szöveg 3-szor felvillan, megerősítve a törlés sikerességét.

5.2.4 Kézi leolvasztás


Megjegyzés

Ezt a funkciót csak akkor használja, ha az automatikus leolvasztás elégtelennek bizonyul.

Győződjön meg arról, hogy a készülék be van kapcsolva.

- ▶ Tartsa nyomva néhány másodpercig a  gombot.
- ▷ Kigyullad a  LED.
- ▷ A leolvasztási ciklus automatikusan befejeződik. Az időtartam az elpárologtatón képződött lecsapódás mértékétől függ.
- ▷ Leolvasztás után a készülék automatikusan visszatér normál üzemmódba.

5.3 Riasztások

Ha riasztás következik be, kigyullad a kijelzőn a  LED, és addig világít, míg el nem hárítják a meghibásodást.

Riasztáskor a kijelzés folyamatosan a riasztás és a hőmérséklet között váltogat, kivéve a „P1” esetében, amikor a kijelzés mindig villog.

Üzenet	Ok	Elhárítás
Villog az „EE”; Memóriahiba.	Hibásak az elektronika adatai.	<ul style="list-style-type: none">▶ Visszaállításához kapcsolja ki a készüléket, majd ismét kapcsolja be.▶ Ha a riasztás aktív marad, forduljon az ügyfélszolgálathoz.

6 Karbantartás

6.1 A készülék leolvasztása

6.1.1 Leolvasztás

Üzem közben lecsapódás képződik az elpárologtató felületén, és csökkenti a hatásfokát. Távolítsa el a lecsapódást, és állítsa helyre a készülék optimális hatékonyságát.

6.1.2 Automatikus leolvasztás

A leolvasztás automatikusan történik, az előre meghatározott időközökben. Az elpárologtató érzékelője a lecsapódás-/jégképződés függvényében szabályozza a leolvasztás időtartamát az elpárologtatót, és ha az elpárologtató elérte a meghatározott hőmérsékletet, befejezi a leolvasztási folyamatot

6.2 Berendezés tisztítása

6.2.1 Előkészületek



FIGYELMEZTETÉS

A feszültség alatt álló alkatrészek miatt rövidzárlat veszélye áll fenn!

Aramütést szenvedhet, vagy károsodhat az elektronika.

- ▶ **Kapcsolja ki a készüléket.**
- ▶ Húzza ki a hálózati csatlakozódugót, vagy kapcsolja le a biztosítékot.



FIGYELMEZTETÉS

Tűzveszély

- ▶ A hűtőkör ne sérüljön.

- ▶ Ürítse ki a készüléket.
- ▶ Húzza ki a hálózati csatlakozódugót.

6.2.2 A ház tisztítása

FIGYELEM

Szakszerűtlen tisztítás!

A készülék károsodhat.

- ▶ Kizárólag puha tisztítókendőt és semleges pH-értékű általános tisztítószerrel használjon.
- ▶ Ne használjon súroló vagy dörzsölő szivacsot, illetve acélgyapjút.
- ▶ Ne használjon éles, súroló, homok-, klorid- vagy savtartalmú tisztítószerrel.



FIGYELMEZTETÉS

A forró gőz sérülést és rongálódást okoz!

A forró gőz égési sérüléseket okozhat és károsíthatja a felületeket.

- ▶ Ne használjon gőzsugaras tisztítóberendezést!

FIGYELEM

A rövidzárlat károkat okozhat!

- ▶ A készülék tisztításakor ügyeljen arra, hogy a tisztításhoz használt víz ne hatoljon be az elektromos alkatrészekbe.

- ▶ Törölje le a házat puha és tiszta ronggyal. Erős szennyeződés esetén használjon langyos vizet és semleges tisztítószerrel. Az üvegfelületek emellett ablaktisztító szerrel is tisztíthatók.

- ▶ A cseppfolyósító spirált évente tisztítsa meg. A cseppfolyósító spirál tisztításának elmulasztása jelentősen csökkenti a készülék hatékonyságát.

6.2.3 A beltér tisztítása



FIGYELMEZTETÉS

A feszültség alatt álló alkatrészek miatt rövidzárlat veszélye áll fenn!

Aramütést szenvedhet, vagy károsodhat az elektronika.

- ▶ **Kapcsolja ki a készüléket.**
- ▶ Húzza ki a hálózati csatlakozódugót, vagy kapcsolja le a biztosítékot.



FIGYELMEZTETÉS

A forró gőz sérülést és rongálódást okoz!

A forró gőz égési sérüléseket okozhat és károsíthatja a felületeket.

- ▶ Ne használjon gőzsugaras tisztítóberendezést!

FIGYELEM

Szakszerűtlen tisztítás!

A készülék károsodhat.

- ▶ Kizárólag puha tisztítókendőt és semleges pH-értékű általános tisztítószerrel használjon.
- ▶ Ne használjon súroló vagy dörzsölő szivacsot, illetve acélgyapjút.
- ▶ Ne használjon éles, súroló, homok-, klorid- vagy savtartalmú tisztítószerrel.

Megjegyzés

- ▶ Olvadt víz lefolyó (lásd 1.2 A készülék és a felszereltség áttekintése) : távolítsa el a lerakódásokat egy vékony eszközzel, például egy vattapálcikával.*

Megjegyzés

A készülék belső oldalán található típus táblát ne sértse meg és ne vegye le. A típus tábla fontos a vevőszolgálat számára.

- ▶ Nyissa ki az ajtót.
- ▶ Ürítse ki a készüléket.
- ▶ A belső teret és a felszereléshez tartozó részeket és a külső falakat langyos vízzel és öblítőszerekkel tisztítsa meg. Ne használjon homok- vagy savtartalmú tisztítószerrel, ill. vegyi oldószereket.

6.2.4 A tisztítás után

- ▶ Törölje szárazra a berendezést és a felszerelés részeit.
- ▶ Csatlakoztassa a készüléket a hálózathoz, és kapcsolja be.
Ha a hőmérséklet már eléggé alacsony:
- ▶ Helyezze be a hűtendő árukat.

- ▶ Végezzen rendszeresen tisztítást.
- ▶ A hűtőgépet a hőcserélővel (a készülék hátoldalán lévő fémráccsozattal) együtt évente egyszer meg kell tisztítani és le kell porolni.

Hőmérséklet-tartomány

Fagyasztás -10 °C - -20 °C

Maximális befogadóképesség fiókként

30 kg

Maximális befogadóképesség rácsos polcként

30 kg

7 Vevőinformációk

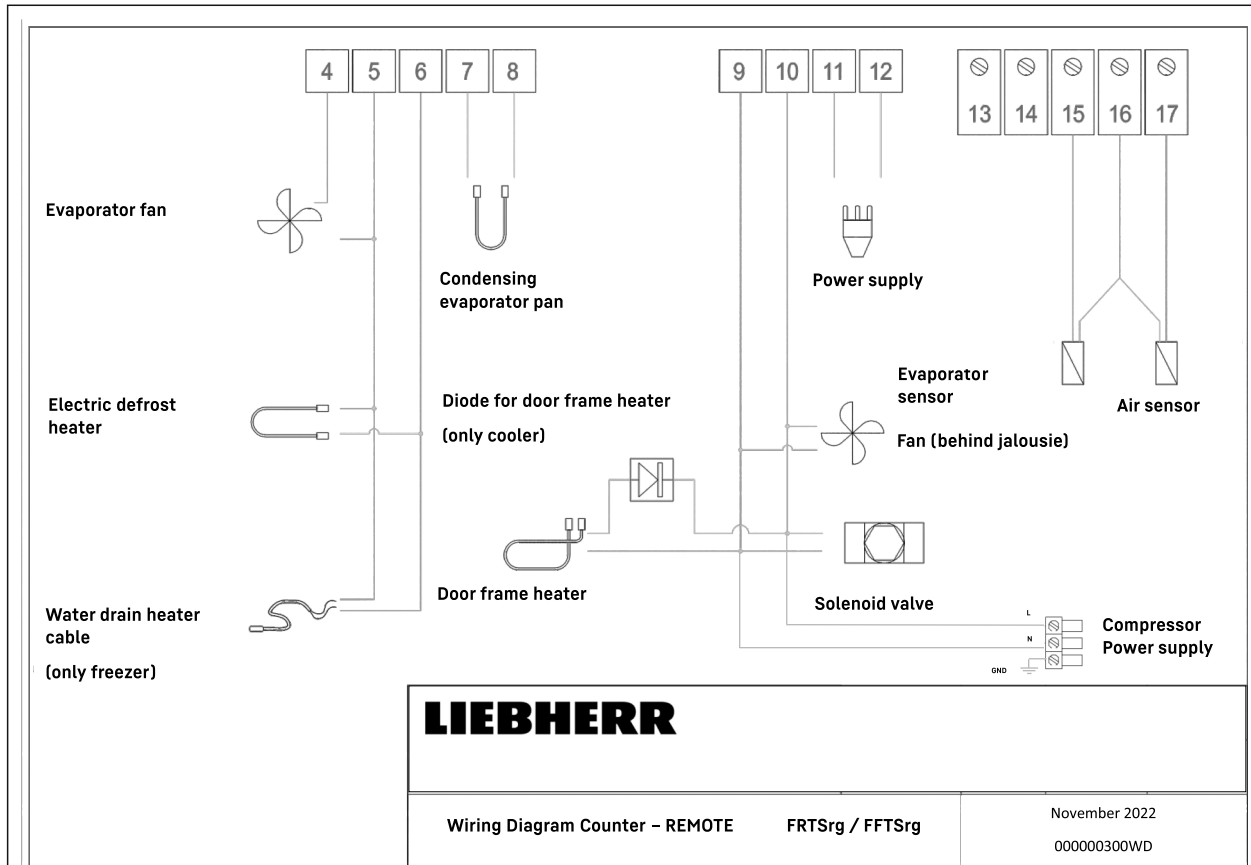
7.1 Műszaki adatok

Hőmérséklet-tartomány

Hűtés -2 °C - +8 °C

Csatlakoztatási vázlat

FRTSrg / FFTSrg



7.2 Műszaki üzemzavar

A készülék tervezése és gyártása során arra törekedtünk, hogy üzembiztos legyen a működése, és hosszú legyen az élettartama. Amennyiben működés közben mégis meghibásodás lépne fel, akkor ellenőrizze, hogy az üzemzavar nem kezelési hibára vezethető-e vissza. Ilyen esetben a garanci-

ális időn belül is kénytelenek vagyunk a felmerülő költségeket Önnek felszámítani.

Az alábbi üzemzavarokat saját maga is elháríthatja.

7.2.1 A készülék működése

Hiba	Ok	Elhárítás
A készülék nem működik.	→ A készülék nincs bekapcsolva.	▶ Kapcsolja be a készüléket.
	→ A hálózati csatlakozódugót nem megfelelően helyezte a csatlakozóaljzatba.	▶ Ellenőrizze a hálózati csatlakozódugót.
	→ A csatlakozóaljzat biztosítója nincs rendben.	▶ Ellenőrizze a biztosítékot.
	→ Áramszünet	▶ Tartsa a készüléket lezárva.

Használaton kívül helyezés

Hiba	Ok	Elhárítás
		<ul style="list-style-type: none"> ▶ Óvja az élelmiszereket: Hosszabb áramszünet esetén helyezzen jégakkukat az élelmiszer tetejére, vagy használjon hordozható fagyasztószeleket. ▶ A kioldott élelmiszert ne fagyassza le újra.*
Nem elég alacsony a hőmérséklet.	→ A készülék ajtaját nem csukta be megfelelően.	▶ Csukja be a készülék ajtaját.
	→ A be- és kiszellőzés nem elegendő.	▶ Tegye szabaddá és tisztítsa meg a szellőzőrácsot.
	→ A környezeti hőmérséklet túl magas.	▶ Ügyeljen a helyes környezeti feltételekre:
	→ A készüléket túl gyakran nyitotta ki, vagy túl hosszú ideig tartotta nyitva.	▶ Várja meg, hogy beáll-e a kívánt hőmérséklet magától. Ha nem, forduljon a vevőszolgálathoz (lásd 7.3 Vevőszolgálat).
	→ Rosszul állította be a hőmérsékletet.	▶ Állítsa hidegebbre a hőmérsékletet, és 24 óra után ellenőrizze.
	→ A készülék túl közel van egy hőforráshoz (tűzhely, fűtőtest stb.).	▶ Változtassa meg a készülék vagy a hőforrás felállítási helyét.

7.3 Vevőszolgálat

Először vizsgálja meg, hogy a hibát önállóan el tudja-e hárítani. Ha nem ez a helyzet, forduljon a vevőszolgálathoz.

A címet a mellékelt „Liebherr szerviz” broszúrában találja.

7.3.1 Kapcsolatfelvétel a vevőszolgálattal

Győződjön meg arról, hogy a berendezésre vonatkozó alábbi információk elő vannak készítve:

- A berendezés megnevezése (típus és jelölés)
- Szerviz szám (szerviz)
- Sorozatszám (S sz.)

▶ Készülékinformációk lehívása a kijelzőn.

-vagy-

▶ Nézze meg a készülékinformációkat a típustáblán. (lásd 7.4 Típustábla)

▶ Jegyezze fel azokat.

▶ Értse meg a vevőszolgálatot: Adja meg a hibákat és a készülékinformációkat.

▷ Így gyorsan és célirányosan tudjuk elvégezni a szervizelést.

▶ Kövesse a vevőszolgálat további útmutatásait.

7.4 Típustábla

A típustábla a készülék belső oldalán található. Lásd a készülék áttekintését.

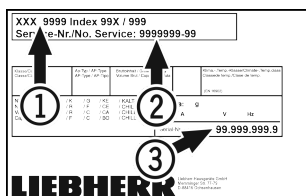


Fig. 35

- (1) Készülék megnevezése (2) Szerviz sz. (3) Sorozatsz.

8 Használaton kívül helyezés

- ▶ Ürítse ki a készüléket.
- ▶ Kapcsolja ki a készüléket.

- ▶ Húzza ki a hálózati csatlakozódugót.
- ▶ Tisztítsa meg a készüléket. (lásd 6.2 Berendezés tisztítása)
- ▶ Hagyja nyitva az ajtót, hogy ne keletkezzenek rossz szagok.

Megjegyzés

A készülék károsodhat és meghibásodhat!

- ▶ Miután üzemben kívül helyezte, a készüléket csak -10 °C és +50 °C között, a megengedett környezeti hőmérsékleten tárolja.

9 Hulladékkezelés

9.1 A készülék előkészítése hulladékként való kezelésre



Li-Ion

A Liebherr néhány készülékbe akkumulátorokat helyez. Az EU-ban a törvényhozók környezetvédelmi okokból arra kötelezik a végfelhasználókat, hogy a használt készülékek hulladékként való kezelése előtt távolítsák el ezeket az elemeket. Amennyiben az Ön készüléke tartalmaz elemet, úgy a készüléken erre vonatkozó jelölés található.

Lámpák Amennyiben a lámpákat egyedül, károsítás nélkül ki tudja venni, úgy ezeket is szerelje ki a hulladékként való kezelés előtt.

- ▶ Helyezze üzemben kívül a készüléket.
- ▶ Elemekkel rendelkező készülék: vegye ki az elemeket. A leírást lásd a **Karbantartás** fejezetben.
- ▶ Ha lehetséges: károsítás nélkül szerelje ki a lámpákat.

9.2 A készülék hulladékként történő kezelése környezetbarát módon



A készülék még sok értékes anyagot tartalmaz, és a vegyes háztartási hulladéktól elkülönítetten kell kezelni.



Az elemeket a használt készülékből kivéve kezelje hulladékként. Ehhez az elemek díjtalanul leadhatók az üzletben, valamint az újrahasznosító telepeken és hulladékudvarokban.

Lámpák

A kiszertelt lámpákat megfelelő gyűjtőhelyeken adhatja le.



FIGYELMEZTETÉS

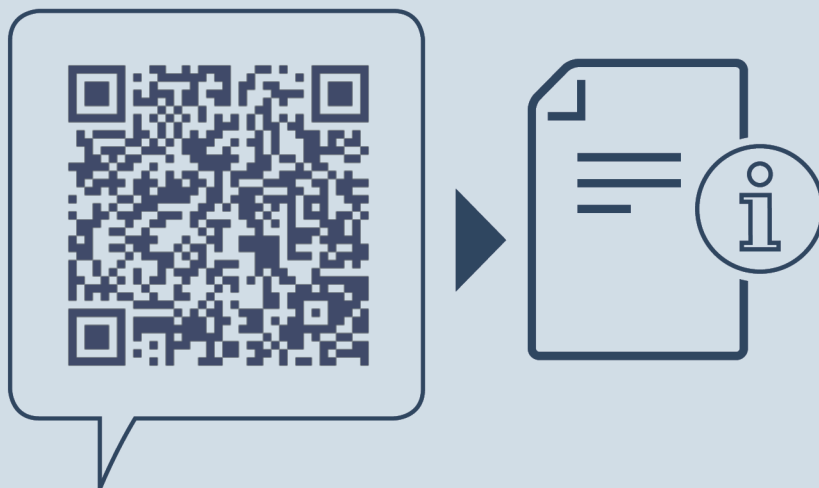
Kilépő hűtőközeg és olaj!

Tűz. A készülékben lévő hűtőközeg környezetbarát, de gyúlékony. A készülékben lévő olaj szintén gyúlékony. Ha kilép a hűtőközeg és az olaj, akkor kellően magas koncentráció mellett begyulladhat, ha külső hőforrással érintkezik.

- ▶ Ne sértse meg a hűtőkör és a kompresszor csővezetéseit.
- ▶ Károsítás nélkül szállítsa el a készüléket.
- ▶ Az elemeket, lámpákat és a készüléket a fenti előírások szerint kezelje hulladékként.

10 Kiegészítő információk

További információkat a garanciális feltételekre vonatkozóan a mellékelt szervizbrosúrában vagy az interneten talál a következő cím alatt: <https://home.liebherr.com>.



home.liebherr.com/fridge-manuals

HU Hűtő- és fagyasztókészülék
EREDETI ÜZEMELTETÉSI ÚTMUTATÓ

Kiadás dátuma: 20230120

Cikkszám - index: 7083378-00

Liebherr-Hausgeräte Ochsenhausen GmbH
Memminger Straße 77-79
88416 Ochsenhausen
Deutschland