



Montaažikorraldus

Quality, Design and Innovation



[home.liebherr.com/fridge-manuals](http://home.liebherr.com/fridge-manuals)





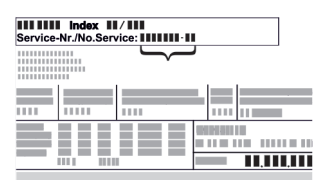

# LIEBHERR




# Üldised ohutusjuhised

## Sisu

1	Üldised ohutusjuhised.....	2
2	Ülespanekutingimused.....	3
2.1	Ruum.....	3
2.2	Seadme integreerimine köögirivvi.....	3
2.3	Mitme seadme ülespanemine.....	4
2.4	Elektriühendus.....	4
3	Ülespanekumõõdud.....	5
4	Ventilatsiooninõuded.....	5
5	Vooluvarustuse ühendusmõõdud.....	5
6	Seadme transportimine.....	5
7	Seadme lahtipakkimine.....	6
8	Seina-vahehoidikute monteerimine.....	6
9	Seadme ülespanemine.....	6
10	Seade väljajoondamine.....	6
11	Pärast ülespanemist.....	6
12	Pakendi utiliseerimine.....	6
13	Uksepiiraja vahetamine.....	7
13.1	Ülemise ukse mahavõtmine.....	7
13.2	Alumise ukse mahavõtmine.....	8
13.3	Ülemiste laagridetailide ümberpaigutamine.....	8
13.4	Keskliste laagridetailide ümberpaigutamine.....	9
13.5	Alumiste laagridetailide ümberpaigutamine.....	9
13.6	Ukse laagridetailide ümberpaigutamine.....	10
13.7	Alumise ukse monteerimine.....	12
13.8	Ülemise ukse monteerimine.....	12
13.9	Uste väljajoondamine.....	12
13.10	Katete paigaldamine.....	12
14	Seadme ühendamise vooluvarustusega.....	13

Tootja töötab pidevalt kõigi tüüpide ja mudelite edasiarendamise kallal. Palun mõistke, et peame jätma endale õiguse teha kuju, varustuse ning tehnoloogiaga seonduvaid muudatusi.

Sümbol	Selgitus
	<p><b>Lugege juhendit</b></p> <p>Et oma uue seadme kõiki eeliseid tundma õppida, lugege palun käesolevas korralduses esitatud juhised tähelepanelikult läbi.</p>
	<p><b>Täiendav informatsioon internetis</b></p> <p>Digitaalse juhendi koos täiendava informatsiooniga ja edasistes keeltes leiate internetist juhendi esiküljel asuva QR koodi kaudu või sisestades teenindusnumbri leheküljel <a href="http://home.liebherr.com/fridge-manuals">home.liebherr.com/fridge-manuals</a>.</p> <p>Teenindusnumbri leiate tüübisildilt:</p>  <p style="text-align: right;"><i>Fig. Näitlik kujutis</i></p>
	<p><b>Seadme kontrollimine</b></p> <p>Kontrollige kõiki osi transpordikahjustuste suhtes. Pöörduge reklamatsioonide korral edasimüüja või klienditeeninduse poole.</p>

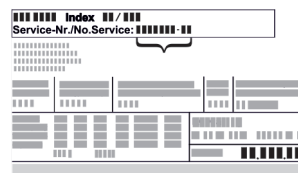
Sümbol	Selgitus
	<p><b>Kõrvalekaldeid</b></p> <p>Juhend kehtib mitmele mudelile, on võimalikud kõrvalekaldeid. Lõigud, mis kehtivad ainult teatud kindlate seadmete kohta, on tähistatud tärniga (*).</p>
	<p><b>Tegevusjuhised ja tegevustulemused</b></p> <p>Tegevuskorraldused on tähistatud ►-ga.</p> <p>Tegevustulemused on tähistatud ▷-ga.</p>
	<p><b>Videod</b></p> <p>Seadmete kohta on videod saadaval Liebherr-Hausgeräte YouTube'i kanalil.</p>

### Open Source'i litsentsid:


Seade sisaldab tarkvarakomponente, mis kasutavad Open Source'i litsentse. Informatsiooni kasutatavate Open Source'i litsentside kohta saate pärida aadressilt: [home.liebherr.com/open-source-licences](http://home.liebherr.com/open-source-licences)



## 1 Üldised ohutusjuhised

- Säilitage käesolevat montaažikorraldust hoolikalt, et saaksite igal ajal järele vaadata.
- Kui annate seadme edasi, siis andke järgmisele omanikule ka käesolev montaažikorraldus.
- Lugege seadme nõuetekohaseks ja turvaliseks kasutamiseks enne installatsiooni ning kasutamist hoolikalt käesolevat montaažikorraldust. Järgige alati selles sisalduvaid korraldusi, ohutusjuhiseid ja hoiatusjuhiseid. See on oluline, et saaksite seadet turvaliselt ja laitmatult installeerida ning kasutada.
- Lugege esmalt üldisi ohutusjuhiseid käesoleva montaažikorralduse juurde kuuluva **kasutuskorralduse** peatükis "Üldised ohutusjuhised" ja järgige neid. Kui Te ei leia enam **kasutuskorraldust** üles, siis saate **kasutuskorralduse** internetis teenindusnumbri sisestamisega aadressilt [home.liebherr.com/fridge-manuals](http://home.liebherr.com/fridge-manuals) alla laadida. Teenindusnumbri leiate tüübisildilt:



- Järgige hoiatusjuhiseid ja edasisi spetsiifilisi juhiseid teistes peatükkides, kui installeerite seadet:

	OHT	tähistab vahetult ohtlikku olukorda, mis toob eiramise korral kaasa surma või rasked kehavigastused.
---	-----	--

	HOIATUS	tähistab ohtlikku olukorda, mis võib eiramise korral tuua kaasa surma või rasked kehavigastused.
	ETTEVAATUST	tähistab ohtlikku olukorda, mis võib eiramise korral tuua kaasa kerged või keskmise tugevusega kehavigastused.
	TÄHELEPANU	tähistab ohtlikku olukorda, mis võib eiramise korral tuua kaasa materiaalseid kahjusid.
	Märkus	tähistab kasulikke juhiseid ja vihjeid.

## 2 Ülespanekutingimused

### HOIATUS

Tulekahju oht niiskuse tõttu!

Kui voolu all olevad osad või võrguühendusjuhe niiskeks läheb, siis või tekkida lühis.

- ▶ Seade on töötatud välja suletud ruumides kasutamiseks. Ärge kasutage külmikut õues, niiskes ega veepritsmete läheduses.

Sihtotstarbekohane kasutus

- Pange seade üles ja kasutage seda eranditult suletud ruumides.

### 2.1 Ruum

#### HOIATUS

Väljatungiv külmaaine ja õli!

Tulekahju. Sisaldub külmaaine on keskkonnasõbralik, kuid põlemisvõimeline. Sisaldub õli on samuti põlemisvõimeline. Eraldub külmaaine ja õli võivad vastavalt kõrge kontsentratsiooni korral ja eksternse soojusallikaga kokkupuutel süttida.

- ▶ Ärge kahjustage külmaaineringluse torustikke ja kompressorit.

- Kui seade pannakse üles väga niiskesse ümbrusse, siis võib seadme välisküljele kondensvesi tekkida.

Pöörake ülespanekukohas alati tähelepanu heale toite- ja heitventilatsioonile.

- Mida rohkem külmaainet seadmes on, seda suurem peab olema ruum, milles seade seisab. Liiga väikestes ruumides võib lekke korral põlemisvõimeline gaasi-õhu segu tekkida. Iga 8 g külmaaine kohta olema ülespanekuruum vähemalt 1 m<sup>3</sup> suurusega. Andmed sisalduva külmaaine kohta on esitatud seadme sisemuses asuval tüübisildil.

#### 2.1.1 Aluspind ruumis

- Põrand peab olema seismiskohas horisontaalne ja tasane.
- Seadme aluspind peab olema sama kõrge kui ümbritsev põrand.

#### 2.1.2 Positsioneerimine ruumis

- Ärge pange seadet üles vahetu päikesekiirguse piirkonda ega küttekeha vms kõrvale.
- Te saate seadme vahetult küpsetusahju kõrvale üles panna.

- Kui panete seadme üles vahetult küpsetusahju kõrvale, siis võib energiatarve vähesel määral suurened. See sõltub küpsetusahju kasutuskestusest ja kasutusintensiivsusest.

- Pange seade üles tagaküljega ja kaasasolevate seinavahehooldikute (vt allpool) kasutamisel alati nendega vahetult vastu seina.

### 2.2 Seadme integreerimine köögirivvi

Te saate seadme ümber köögikapid ehitada.

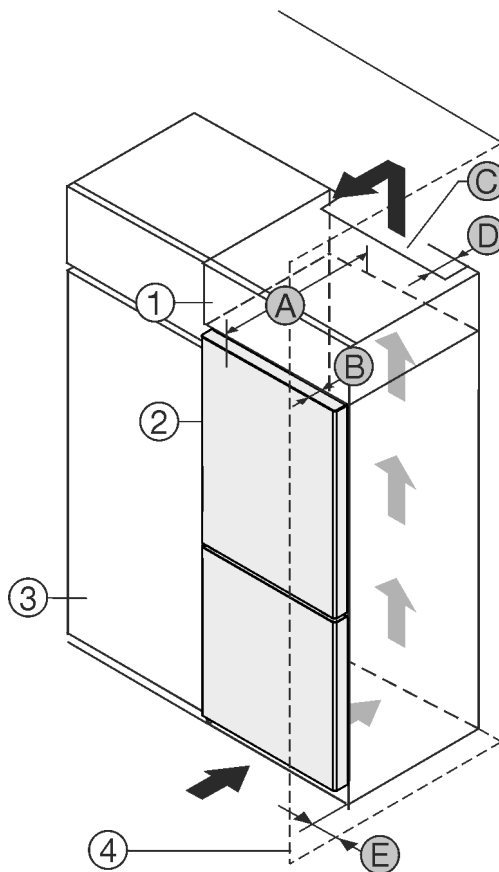


Fig. 1

- |                    |                             |
|--------------------|-----------------------------|
| (1) Pealiskapp     | (B) Ukse sügavus            |
| (2) Seade          | (C) Ventilatsiooniristlõige |
| (3) Köögikapp      | (D) Seadme tagakülje kaugus |
| (4) Sein           | (E) Kaugus seadme küljest   |
| (A) Seadme sügavus |                             |

Te saate seadme vahetult köögikapi Fig. 1 (3) kõrval üles panna.

Pealiskapi tagaküljel peab olema vähemalt sügavusega Fig. 1 (D) kogu pealiskapi laiune heitõhušaht.

Ruumi lae all tuleb ventilatsiooniristlõikest Fig. 1 (C) kinni pidada.

Kui panete seadme šarniiridega seina Fig. 1 (4) kõrvale üles, siis peab olema seadme ja seina vahekaugus vähemalt 13 mm.

Kui panete seadme šarniiridega seina Fig. 1 (4) kõrvale üles, siis peab olema seadme ja seina vahekaugus vähemalt 20 mm.

Võimaldamaks ust täielikult avada, peab seade vähemalt ukse sügavuse Fig. 1 (B) võrra köögikapi esiseinast ettepoole ulatuma. Köögikappide Fig. 1 (3) sügavusest ja seinavahehooldikute kasutamisest sõltuvalt võib seade rohkem välja ulatuda.

# Ülespanekutingimused

Käepidemeta / haardesüvendiga seadmed:	
A	675 mm <sup>x</sup>
B	75 mm
C	min 300 cm <sup>2</sup>
D	min 50 mm
E	min 13 mm

<sup>x</sup> Seinavahehoidikute kasutamisel suureneb mõõt 15 mm võrra (vt. 8 Seinavahehoidikute monteerimine).

Haardesüvendi ja klaasfrondiga / kivifrondiga seadmed:	
A	682 mm <sup>x</sup>
B	82 mm
C	min 300 cm <sup>2</sup>
D	min 50 mm
E	min 20 mm

<sup>x</sup> Seinavahehoidikute kasutamisel suureneb mõõt 15 mm võrra (vt. 8 Seinavahehoidikute monteerimine).

Tehke kindlaks, et järgmistest tingimustest peetakse kinni:

- Niši mõõtudest peetakse kinni.
- Ventilatsiooninõuetest peetakse kinni (vt. 4 Ventilatsiooninõuded).

## 2.3 Mitme seadme ülespanemine

Seadmed töötati välja erinevate ülespanemisviiside jaoks. Kui soovite mitu seadet kõrvuti või ülestikku üles panna, siis tehke kindlaks, et järgmised eeldused on täidetud:

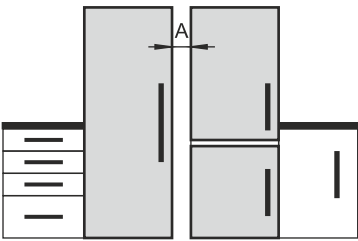
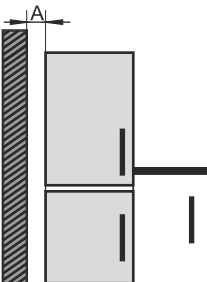
- Pange eranditult kõrvuti või ülestikku üles seadmeid, mis on selleks välja töötatud.
- Järgige juhiseid ja järgmist tabelit.

### TÄHELEPANU

Kahjustuste oht kondensvee tõttu!

- ▶ Ärge pange seadet üles vahetult edasise külmiku/sügavkülmiku kõrvale.

Mudel	Ülespanemisviis
Kõik mudelid	Üksikult
Mudelid, mille mudelinimetuses algab tähega <b>S</b> ....	Side-by-Side (SBS)

Mudel	Ülespanemisviis
Kõik mudelid ilma külgsseinaküteteta	 <p><b>Kõrvuti:</b> Pange seadmed üles omavahelise kaugusega <b>A</b> 70 mm.</p> <p>Kui Te ei pea sellest vahekaugusest kinni, siis tekib seadmete vahel külgsseinale kondensvesi.</p>  <p><b>Välisseina vastu:</b> Pange üles vahekaugusega <b>A</b> nagu kõrvuti ülespanemisel.</p> <p>Kui Te ei pea sellest vahekaugusest kinni, siis võib seadme külgsseinale kondensvesi tekkida.</p>

Mudelid ja nende ülespanemisviis

Pange seadmed kokku eraldi montaažijuhendi alusel.

## 2.4 Elektriühendus



### HOIATUS

Tulekahju oht asjatundmatu ülespanemise tõttu!

Kui võrgukaabel või pistik puudutab seadme tagaseina, siis võib seadme vibratsioon võrgukaablit või pistikut kahjustada nii, et see põhjustab lühise.

- ▶ Pöörake tähelepanu sellele, et võrgukaablit ei kiiluta seadme alla kinni, kui panete seadet üles.
- ▶ Pange seade nii üles, et see ei puudutaks pistikuid ega võrgukaableid.
- ▶ Ärge ühendage seadet tagaosas piirkonnas asuvate pistikupesadega.
- ▶ **Ärge** paigutage ega käituge mitmikpistikupesi või -jaotusliiste ja teisi elektroonilisi seadmeid (nagu nt halogeen-trafod) seadmete tagaküljel.

## 3 Ülespanekumöödud

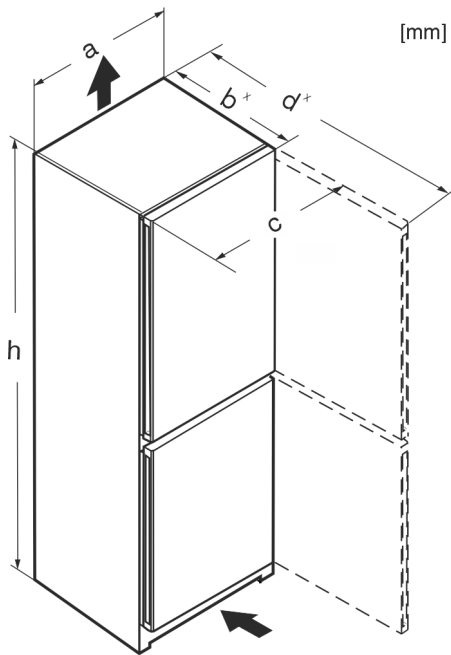


Fig. 2

	h	a	b	c	d
CN... 50..	1655	597	675 <sup>x</sup>	609	1217 <sup>x</sup>
CN... 52..	1855	597	675 <sup>x</sup>	609	1217 <sup>x</sup>
KGNefc 1863	1855	597	675 <sup>x</sup>	609	1217 <sup>x</sup>
KGNsdc 52Z03	1855	597	675 <sup>x</sup>	609	1217 <sup>x</sup>
KGNc 52Z03	1855	597	675 <sup>x</sup>	609	1217 <sup>x</sup>
KGNbdc 52Z23	1855	597	675 <sup>x</sup>	609	1217 <sup>x</sup>
CN... 57..	2015	597	675 <sup>x</sup>	609	1217 <sup>x</sup>
KGNefc 2063	2015	597	675 <sup>x</sup>	609	1217 <sup>x</sup>
KGNsfc 57Va03	2015	597	675 <sup>x</sup>	609	1217 <sup>x</sup>
KGNsdc 57Z03	2015	597	675 <sup>x</sup>	609	1217 <sup>x</sup>
CNgw... 57..	2015	597	682 <sup>x</sup>	609	1217 <sup>x</sup>
CBN... 52..(i)	1855	597	675 <sup>x</sup>	609	1217 <sup>x</sup>
CBN... 57..(vi) (i)	2015	597	675 <sup>x</sup>	609	1217 <sup>x</sup>
CBNdmy 5723 II3	2015	597	675 <sup>x</sup>	609	1217 <sup>x</sup>
CBNcmy 572i II2	2015	597	675 <sup>x</sup>	609	1217 <sup>x</sup>
CN... 76..	1855	747	675 <sup>x</sup>	759	1367 <sup>x</sup>
CN... 77..	2015	747	675 <sup>x</sup>	759	1367 <sup>x</sup>

<sup>x</sup> Kaasapandud seina-vahehoidikutega seadmete puhul suureneb mõõt 15 mm võrra (vt. 8 Seina-vahehoidikute monteerimine).

## 4 Ventilatsiooninõuded

### TÄHELEPANU

Kahjustusohu ülekuumenemise tõttu ebapiisava ventilatsiooni tahajärjel!

Liiga vähese ventilatsiooni korral võib kompressor kahjustada saada.

- ▶ Pöörake tähelepanu piisavale ventilatsioonile.
- ▶ Järgige ventilatsiooninõudeid.

Kui seade integreeritakse köögirivisse, siis pidage kinni järgmistest ventilatsiooninõuetest:

- Põhimõtteliselt kehtib: mida suurem on ventilatsiooniristlõige, seda energiasäästlikumalt seade töötab.

## 5 Vooluvarustuse ühendusmöödud

Vooluvarustuse ühendus on seadme tagaküljel. Võimaldada oma seadet turvaliselt külge ühendada, et järgmised eeldused oleksid täidetud:

- Möödud vooluvarustusega ühendamiseks on teada ja neist peetakse kinni. Vt tabelit all.
- Ühendamine vooluvarustusega toimub vastavalt juhendile. (vt. 14 Seadme ühendamine vooluvarustusega)

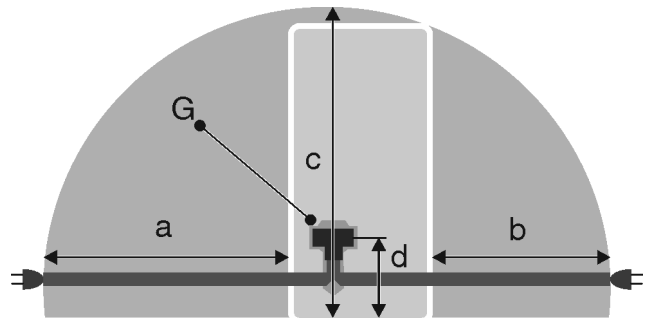


Fig. 3 Jahutus-/sügavkülmutuskombinatsioonid / sügavkülmutusseadmed / BioFresh-täisruumseadmed

- (a) Võrguühendusjuhtme maksimaalselt saadaolev pikkus
- (b) Võrguühendusjuhtme maksimaalselt saadaolev pikkus
- (c) Võrguühendusjuhtme maksimaalselt saadaolev vertikaalne pikkus
- (d) Seadmepistiku kaugus põrandast
- (G) Seadmepistik

Seadmete laius 600 mm:*	
a	~ 1800 mm
b	~ 1400 mm
c	~ 2100 mm
d	~ 200 mm

Seadmete laius 750 mm:*	
a	~ 1725 mm
b	~ 1325 mm
c	~ 2100 mm
d	~ 200 mm

## 6 Seadme transportimine

### Järgige seadme transportimisel:

- ▶ Transportige seadet püstiselt.
- ▶ Transportige seadet kahe inimesega.

### Esmakordsel käikuvõtmisel:

- ▶ Transportige seadet pakendatult.

### Seadme transportimisel pärast esmakordset käikuvõtmist (nt kolimine või puhastus):

- ▶ Tühjendage seade.
- ▶ Kindlustage üks soovimatu avanemise vastu.

# Seadme lahtipakkimine

## 7 Seadme lahtipakkimine

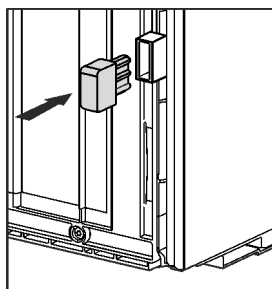
Pöörduge seadmel esinevate kahjustuste korral viivitamatult - enne külgeühendamist - tarnija poole.

- ▶ Kontrollige seadet ja pakendit transpordikahjustuste suhtes. Pöörduge viivitamatult tarnija poole, kui kahtlustate mingeid kahjusid.
- ▶ Eemaldage seadme tagaküljelt ja külgseintelt kõik materjalid, mis võivad nõuetekohast ülespanemist või toite- ning heitventilatsiooni takistada.
- ▶ Eemaldage seadmelt kõik kaitsekiled. Ärge kasutage seejuures tippe või teravaid esemeid!
- ▶ Võtke ühenduskaabel seadme tagaseinalt ära. Seejuures eemaldage kaablihoidik, vastasel juhul tekivad vibratsioonimürad!

## 8 Seina-vahehoidikute monteerimine

Koos seinavahehoidikutega saavutab Teie seade deklareeritud energiatarbe ja kõrge ümbrusniiskuse korral ei teki kondensvett. Seade on seinavahehoidikute mittekasutuse korral täielikult talitusvõimeline, kuid veidi kõrgema energiatarbega.

Kui kasutate seinavahehoidikuid, siis suureneb seadme sügavus u 15 mm võrra.



- ▶ Kaasasolevate seinavahehoidikutega seade: Pange seinavahehoidikud seadme tagaküljel all vasakul ja paremal sisse.

## 9 Seadme ülespanemine



### ETTEVAATUST

Vigastusoht raske seadme tõttu!

- ▶ Transportige seade kahe inimesega selle ülespaneku kohta.



### HOIATUS

Tulekahju oht lühise tõttu!

- ▶ Kui panete seadme üles: Ärge murdke, pigistage ega kahjustage võrguühendusjuhet.
- ▶ Ärge käituge seadet defektse võrguühendusjuhtmega.



### HOIATUS

Vigastus- ja kahjustusoht ebastabiilse seadme tõttu! Seade võib ümber kukkuda.

- ▶ Kinnitage seade vastavalt korraldustele.



### HOIATUS

Tulekahju ja kahjustuste oht!

- ▶ Külmikule ei tohi asetada soojust eraldavaid seadmeid nagu nt mikrolaineahju, rösterit jms!

Tehke kindlaks, et järgmistest eeldustest peetakse kinni:

- Nihutage seadet eranditult laadimata seisundis.
- Pange seade üles eranditult abi kasutades.

## 10 Seade väljajoondamine

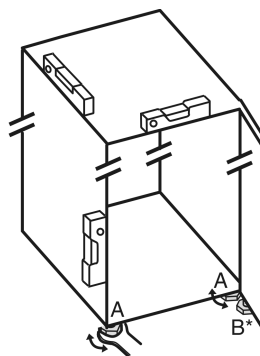


Fig. 4

- ▶ Keerake seadejalgu Fig. 4 (A) kaasasoleva lihtvõtmega ja vesiloodi abil välja, kuni seade on stabiilselt ning horisontaalselt välja joondatud.



### ETTEVAATUST

Vigastuste ja kahjustuste oht seadme ukse kaldumise ning väljakukkumise tõttu!\*

Kui täiendav seadejalg alumise laagripuki küljes ei toetu korralikult põrandale, siis võib uks välja kukkuda või seade ümber kukkuda. See võib põhjustada materiaalselt kahju ja vigastusi.

- ▶ Keerake täiendav seadejalg korralduse järgi laagripukist välja.

- ▶ Keerake seadejalga Fig. 4 (B) kaasasoleva lihtvõtmega laagripukist välja, kuni see toetub põrandale.
- ▶ Keerake seadejalga Fig. 4 (B) 90° võrra edasi.
- ▷ Seade on välja joondatud.

## 11 Pärast ülespanemist

- ▶ Tõmmake seadme välisküljelt kaitsekiled maha.
- ▶ Eemaldage kõik transpordikindlustuse osad.
- ▶ Puhastage seade. (vt kasutuskorraldust)
- ▶ Märkige tüüp (mudel, number), seadme nimetus, seadme number/seerianumber, ostukuupäev ja edasimüüja aadress üles.

## 12 Pakendi utiliseerimine



### HOIATUS

Lämbumisoht pakendimaterjali ja kilede tõttu!

- ▶ Ärge lubage lastel pakendimaterjaliga mängida.

Pakend on valmistatud taaskäideldavast materjalist:

- Lainepapp/papp
- Vahtpolüstüroolist detailid
- Polüetüleenist kiled ja kotid

- Polüpropüleenist sidumislindid
- Polüetüleenist klaasiga naeltega koostatud puitraam\*
- ▶ Viige pakendimaterjal ametlikku jäätmekogumispunkti.

## 13 Uksepiiraja vahetamine

### Tööriistad

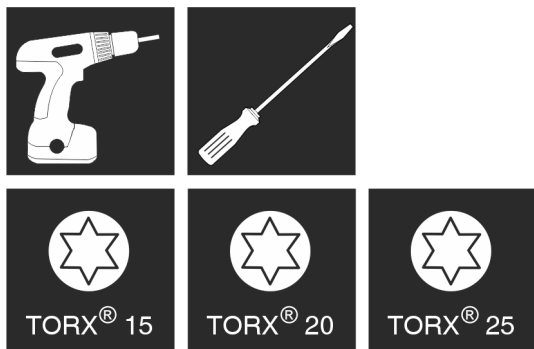


Fig. 5

### TÄHELEPANU

Kahjustusoht uste kokkupõrke tõttu!  
Seadmete kahjustumine Side-by-Side ülespaneku korral. Kui panete kaks seadet teatud kindlas Side-by-Side paigutuses kõrvuti üles, siis on mõlema seadme uksepiiraja asukoht tehase poolt ette antud.

- ▶ Side-by-Side ülespanemine: Ärge vahetage uksepiirajat.

**Sulgemisamortisaatorita** seadmetele kehtivad lõigud:

- Sulgemisamortisaatorita** seadmetele
- Kõigile seadmetele

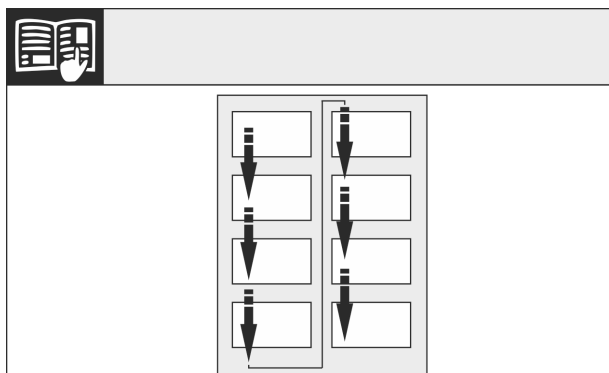


Fig. 6

Järgige lugemissuunda.

### 13.1 Ülemise ukse mahavõtmine

#### Märkus

- ▶ Võtke toiduained nende väljakukkumise vältimiseks enne ukse mahavõtmist ukseriulitest välja.

**Sulgemisamortisaatorita seadmetele:**

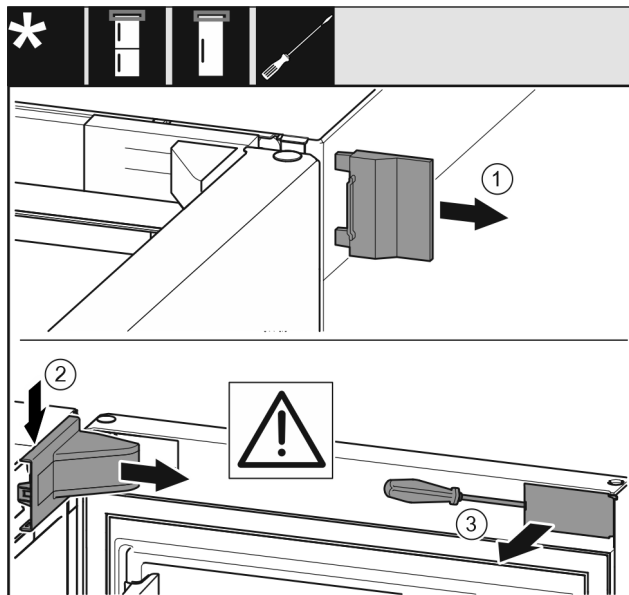


Fig. 7

- ▶ Avage uks.

### TÄHELEPANU

Kahjustuste oht!  
Uksetihendi kahjustamise korral ei sulgu uks enam õigesti ja jahutamine muutub ebapiisavaks.

- ▶ Ärge kahjustage uksetihendit kruvikeerajaga!

- ▶ Võtke välimine kate Fig. 7 (1) ära.
- ▶ Vabaneb laagripuki kate Fig. 7 (2) fiksaatorist ja võtke maha.
- ▶ Haakige ilukate Fig. 7 (3) lapikruvikeerajaga lahti ja keerake küljele.

**Kõigile seadmetele:**

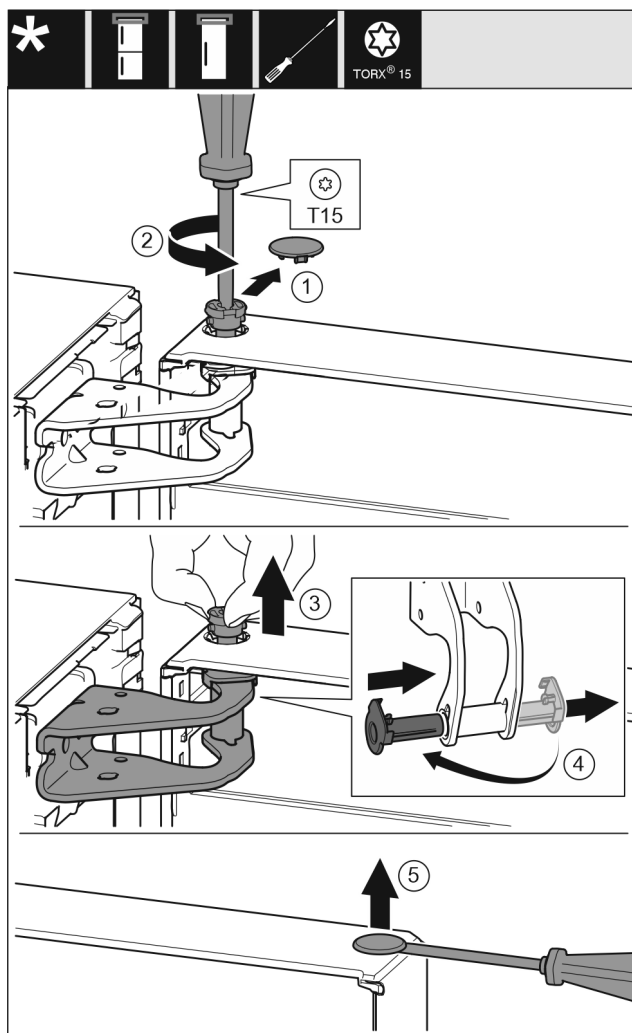


Fig. 8



## ETTEVAATUST

Vigastusoht ukse väljapöördumisel!

- ▶ Hoidke ust hästi kinni.
- ▶ Asetage uks ettevaatlikult maha.
- ▶ Tõstke uks üles ja pange kõrvale.

## 13.2 Alumise ukse mahavõtmine

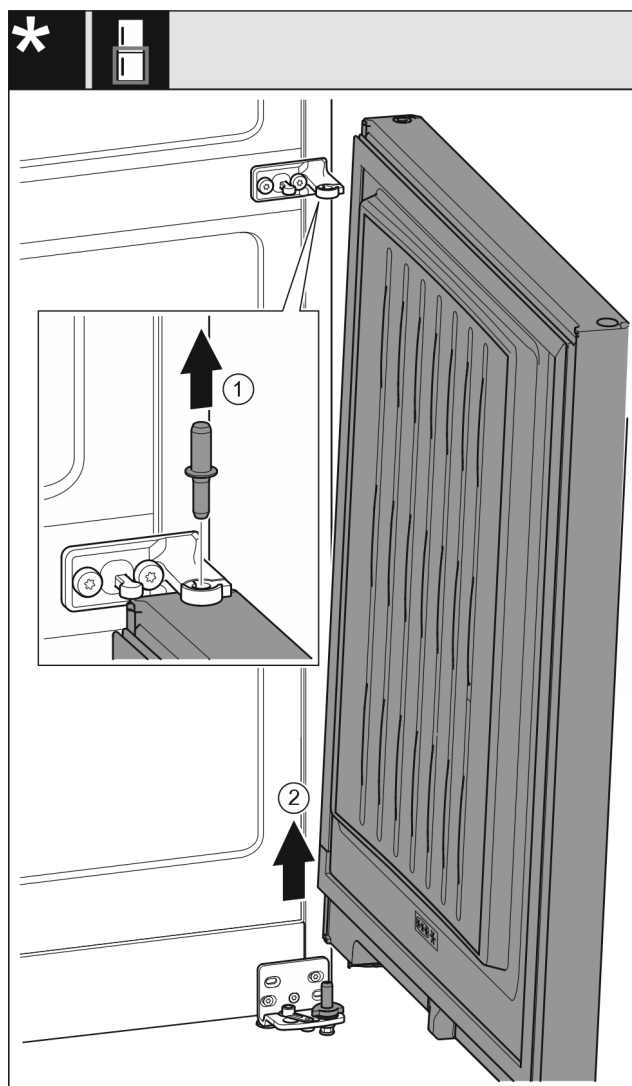


Fig. 9

- ▶ Tõmmake polt Fig. 9 (1) ülespoole välja.
- ▶ Keerake uks Fig. 9 (2) välja, tõmmake ülespoole ja pange kõrvale.



## ETTEVAATUST

Vigastusoht ukse väljapöördumisel!

- ▶ Hoidke ust hästi kinni.
- ▶ Asetage uks ettevaatlikult maha.

## 13.3 Ülemiste laagridetailide ümberpaigutamine

Kõigile seadmetele:



## HOIATUS

Vigastusoht väljakukkumisele ukse tõttu!

Kui laagriosad pole piisavalt tugevasti külge kruvitud, siis võib uks välja kukkuda. See võib põhjustada raskeid vigastusi. Peale selle ei pruugi uks sulguda, nii et seade ei jahuta korralikult.

- ▶ Kruvige laagripukid/laagripoldid tugevasti 4 Nm külge.
- ▶ Kontrollige kõiki kruvisid ja pingutage vajaduse korral üle.



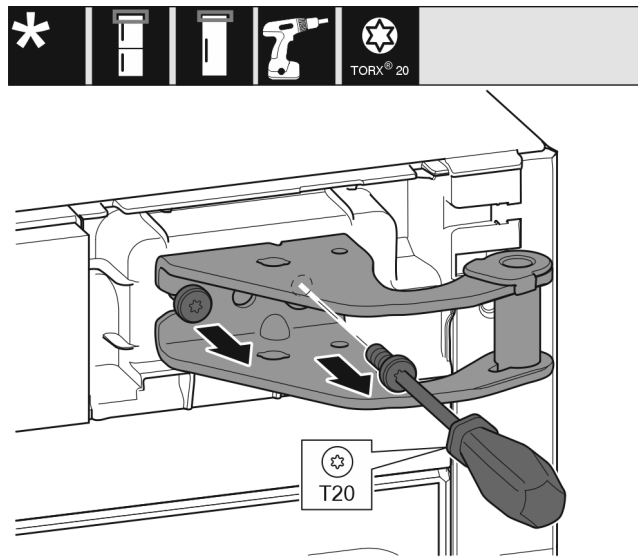


Fig. 10

- ▶ Keerake kruvikeerajaga mõlemad kruvid välja.
- ▶ Tõstke laagripukk üles ja eemaldage.

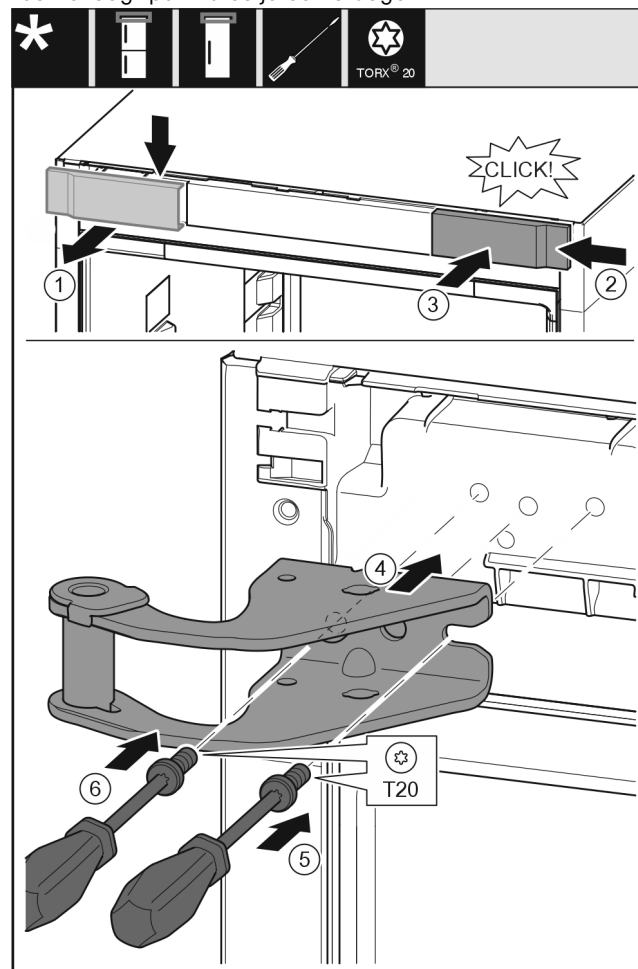


Fig. 11

- ▶ Võtke kate Fig. 11 (1) ülaltpoolt ettepoole ära.
- ▶ Haakige kate Fig. 11 (2) 180° pööratult teisel küljel paremalt külge.
- ▶ Fikseerige kate Fig. 11 (3).
- ▶ Pange ülemine laagripukk Fig. 11 (4) kohale.
- ▶ Pange kruvi Fig. 11 (5) kruvikeerajaga kohale ja keerake kinni.
- ▶ Pange kruvi Fig. 11 (6) kruvikeerajaga kohale ja keerake kinni.

## 13.4 Keskmiste laagridetailide ümberpaigutamine



### HOIATUS

Vigastusoht väljakukkuva ukse tõttu!

Kui laagriosad pole piisavalt tugevasti külge kruvitud, siis võib uks välja kukkuda. See võib põhjustada raskeid vigastusi. Peale selle ei pruugi uks sulguda, nii et seade ei jahuta korralikult.

- ▶ Kruvige laagripukid/laagripoldid tugevasti 4 Nm külge.
- ▶ Kontrollige kõiki kruvisid ja pingutage vajaduse korral üle.

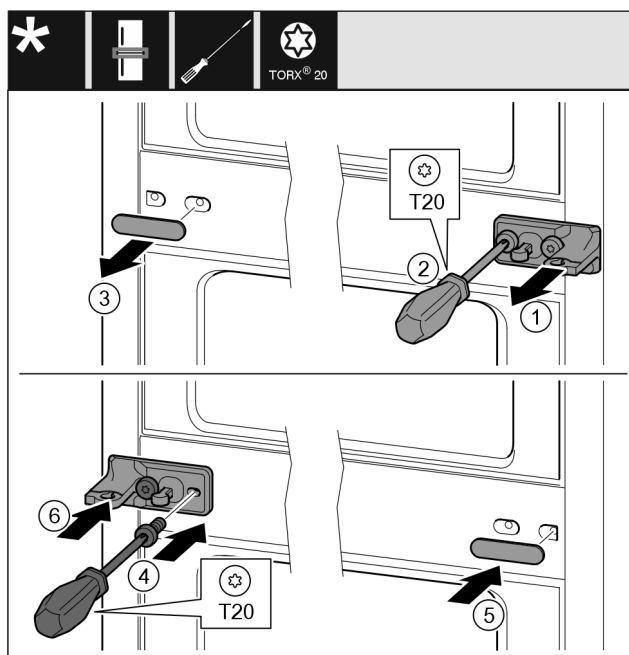


Fig. 12

- ▶ Tõmmake seib Fig. 12 (1) maha.
- ▶ Keerake kruvid Fig. 12 (2) kruvikeerajaga välja.
- ▶ Tõmmake kate Fig. 12 (3) ettevaatlikult maha.
- ▶ Kruvige laagripukk koos kilega Fig. 12 (4) 180° pööratult teisel küljel tugevasti külge.
- ▶ Paigaldage kate Fig. 12 (5) 180° pööratult teisele küljele.
- ▶ Lükake seib Fig. 12 (6) eestpoolt peale.

## 13.5 Alumiste laagridetailide ümberpaigutamine

Kõigile seadmetele:



### HOIATUS

Vigastusoht väljakukkuva ukse tõttu!

Kui laagriosad pole piisavalt tugevasti külge kruvitud, siis võib uks välja kukkuda. See võib põhjustada raskeid vigastusi. Peale selle ei pruugi uks sulguda, nii et seade ei jahuta korralikult.

- ▶ Kruvige laagripukid/laagripoldid tugevasti 4 Nm külge.
- ▶ Kontrollige kõiki kruvisid ja pingutage vajaduse korral üle.

# Uksepiiraja vahetamine

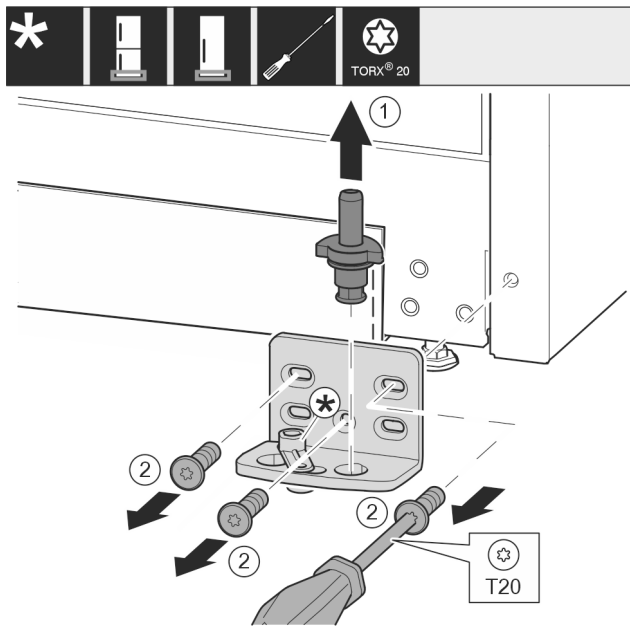


Fig. 13

- ▶ Tõmmake laagripolt Fig. 13 (1) tervikuna ülespoole välja.
- ▶ Keerake kruvid Fig. 13 (2) kruvikeerajaga välja ja võtke laagripukk maha.

## Sulgemismortisaatorita seadmetele:

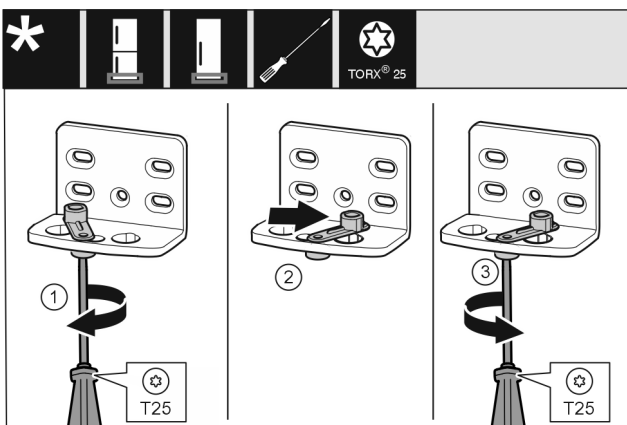


Fig. 14

- ▶ Keerake kruvi Fig. 14 (1) kruvikeerajaga lahti.
- ▶ Tõstke ukse sulgemisabi Fig. 14 (2) üles ja pöörake 90° paremale avasse.
- ▶ Keerake kruvi Fig. 14 (3) kruvikeerajaga kinni.

## Kõigile seadmetele:

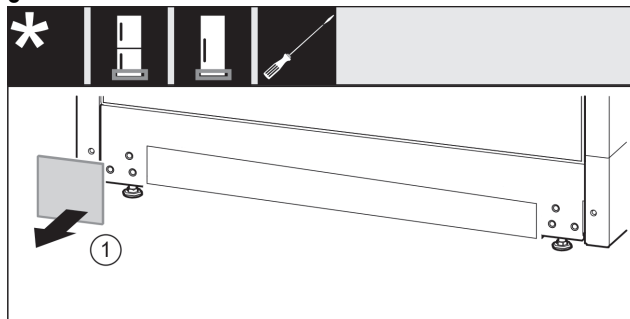


Fig. 15

- ▶ Võtke kate Fig. 15 (1) maha.

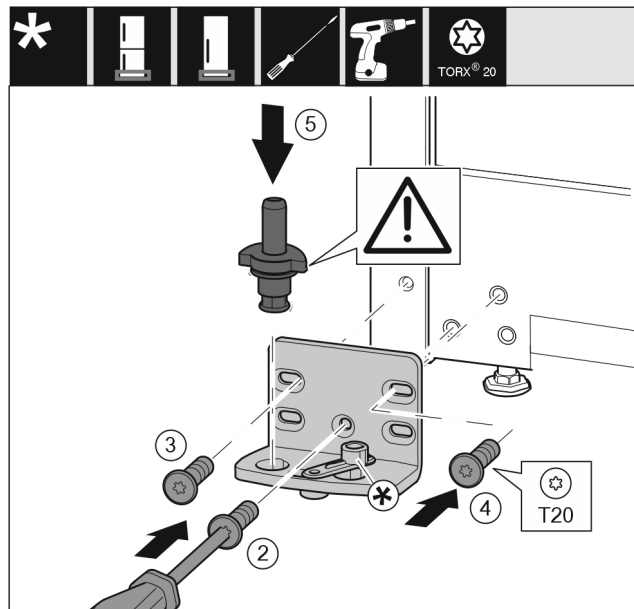


Fig. 16

- ▶ Pange laagripukk teisel küljel kohale ja kruvige kruvikeeraja abil külge. Alustage kruviga Fig. 16 (2) alt keskelt.
- ▶ Keerake kruvi Fig. 16 (3) ja kruvi Fig. 16 (4) kinni.
- ▶ Pange laagripolt Fig. 16 (5) täielikult sisse. Pöörake seejuures tähelepanu sellele, et fiksaatornukk osutab tahapoole.

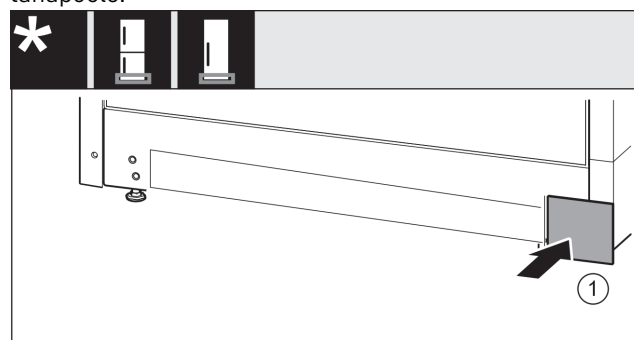


Fig. 17

- ▶ Pange kate Fig. 17 (1) teisel küljel taas peale.

## 13.6 Ukse laagridetailide ümberpaigutamine

### Sulgemismortisaatorita seadmetele:



#### HOIATUS

Vigastusoht väljakukkava ukse tõttu!

Kui laagriosad pole piisavalt tugevasti külge kruvitud, siis võib uks välja kukkuda. See võib põhjustada raskeid vigastusi. Peale selle ei pruugi uks sulguda, nii et seade ei jahuta korralikult.

- ▶ Kruvige laagripukid/laagripoldid tugevasti 4 Nm külge.
- ▶ Kontrollige kõiki kruvisid ja pingutage vajaduse korral üle.

### Alumine uks



Fig. 18

- ▶ Ukse alakülg näitab ülespoole: pöörake ust.
- ▶ Suruge aasa Fig. 18 (1) lapikkruvikeerajaga allapoole.
- ▶ Tõmmake sulgemiskonks Fig. 18 (2) juhikust välja.
- ▶ Lükake sulgemiskonks Fig. 18 (3) teisel küljel juhikusse.
- ▶ Ukse ülakülg näitab ülespoole: pöörake ust.

## Ülemine uks

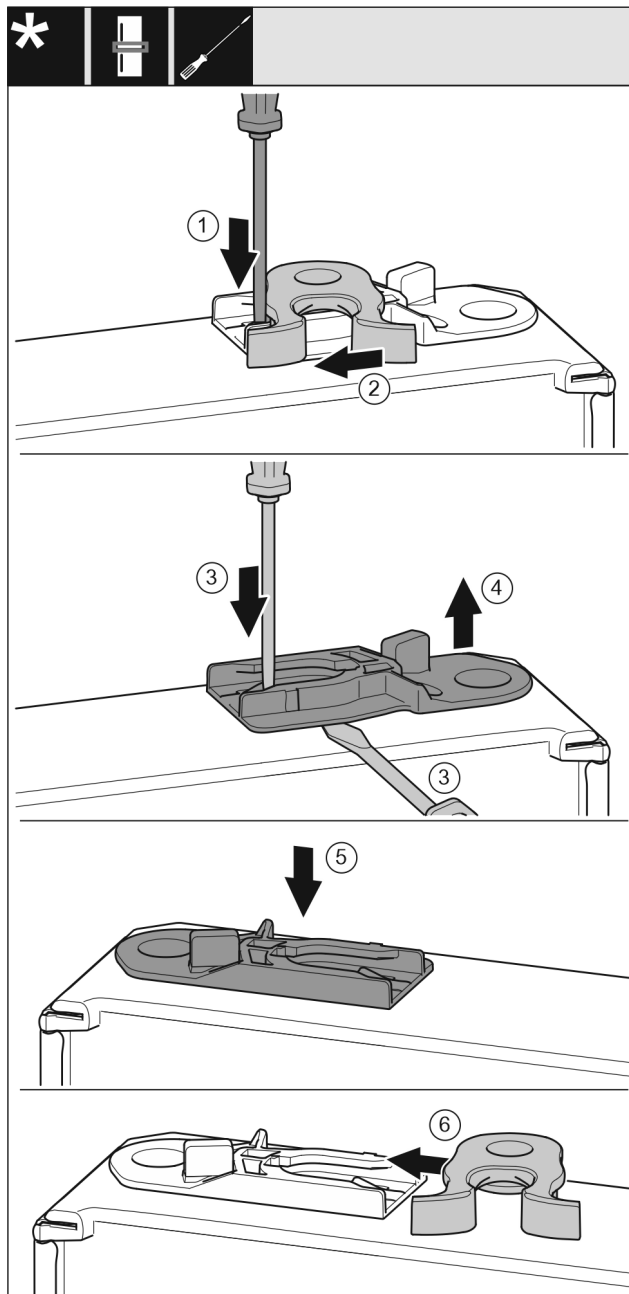


Fig. 19

- ▶ Ukse alakülg näitab ülespoole: pöörake ust.
- ▶ Suruge aasa Fig. 19 (1) lapikkruvikeerajaga allapoole.
- ▶ Tõmmake sulgemiskonks Fig. 19 (2) juhikust välja.
- ▶ Tõmmake juhtpuks Fig. 19 (3, 4) välja: Suruge lapikkruvi-keerajaga aasa ja samaaegselt lükake lapikkruvi-keerajaga juhtpuksi alla.
- ▶ Lükake tarnekomplektis kaasapandud juhtpuks Fig. 19 (5) teisel seadmeküljel sisse.
- ▶ Lükake sulgemiskonks Fig. 19 (6) juhikusse.
- ▶ Ukse ülakülg näitab ülespoole: pöörake ust.

# Uksepiiraja vahetamine

## 13.7 Alumise ukse monteerimine

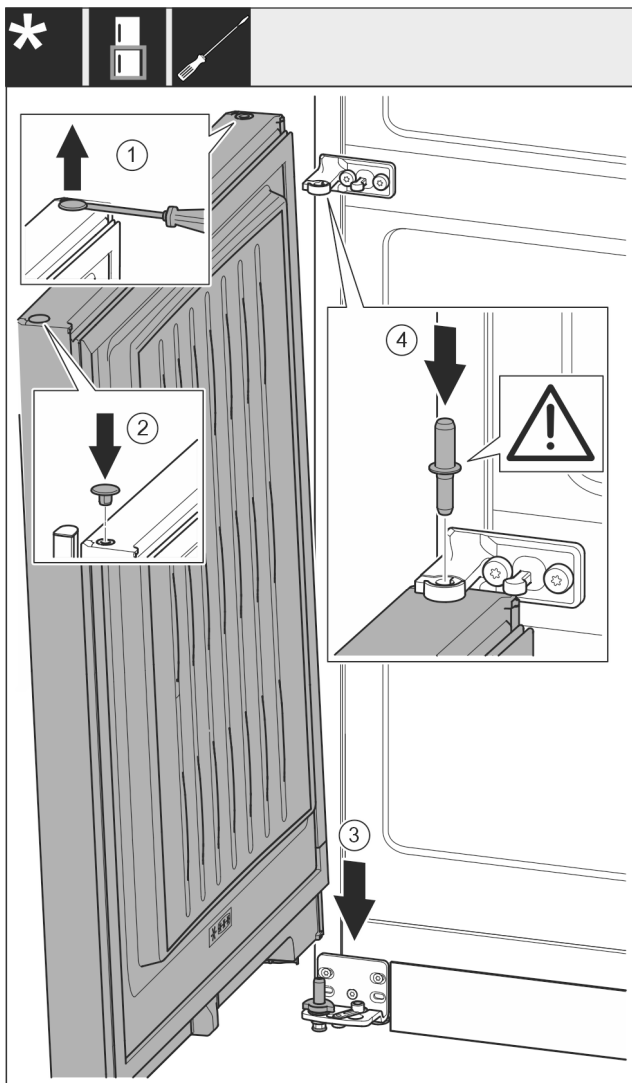


Fig. 20

- ▶ Tõstke kork Fig. 20 (1) ettevaatlikult lapikkruvikeerajaga üles ja tõmmake välja.
- ▶ Pange kork Fig. 20 (2) teisel ukseküljel taas sisse.
- ▶ Pange uks Fig. 20 (3) ülaltpoolt alumisele laagripoldile.
- ▶ Pange keskmine laagripolt Fig. 20 (4) läbi keskmise laagripuki alumise ukse sisse. Pöörake seejuures tähelepanu sellele, et fiksaatornukk osutab tahapoole.

## 13.8 Ülemise ukse monteerimine

Kõigile seadmetele:

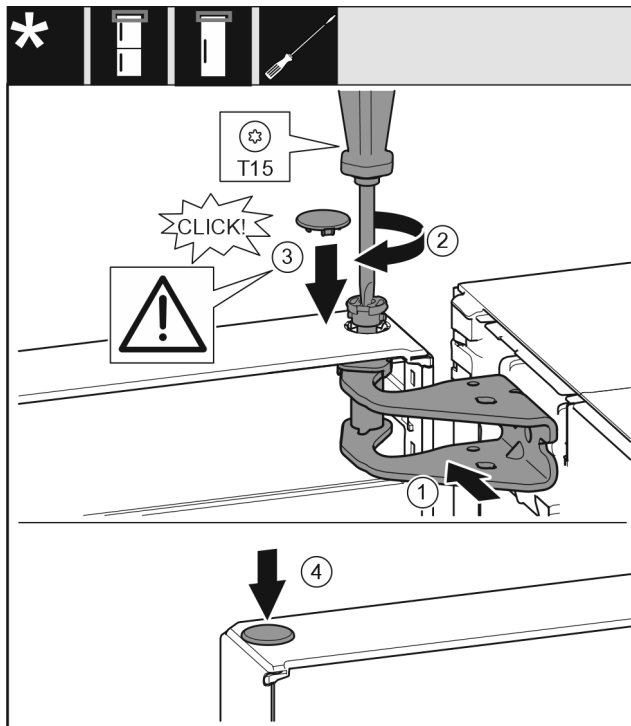


Fig. 21

- ▶ Asetage uks keskmisele laagripoldile.
- ▶ Joondage uks ülal laagripuki ava suhtes välja. Fig. 21 (1)
- ▶ Pange polt Fig. 21 (2) sisse ja keerake kruvikeerajaga kinni.
- ▶ Monteerige ukse kindlustamiseks turvakate Fig. 21 (3): Pange turvakate sisse ja kontrollige, kas see toetub uksele. Vastasel juhul pange polt täiesti sisse.
- ▶ Pange kork Fig. 21 (4) sisse.

## 13.9 Uste väljajoondamine

Kõigile seadmetele:



### HOIATUS

Vigastusoht väljakukkiva ukse tõttu!  
Kui laagriosad pole piisavalt tugevasti külge kruvitud, siis võib uks välja kukkuda. See võib põhjustada raskeid vigastusi. Peale selle ei pruugi uks sulguda, nii et seade ei jahuta korralikult.

- ▶ Kruvige laagripukid tugevasti 4 Nm külge.
- ▶ Kontrollige kõiki kruvisid ja pingutage vajaduse korral üle.
- ▶ Joondage uks vaj. korra mõlema alumises laagripukis ja keskmises laagripukis asuva pikiava kaudu seadme korpuse suhtes välja. Selleks keerake keskmine kruvi kaasasoleva T20-tööriistaga alumisest laagripukist välja. Vabastage veidi ülejäänud kruvisid T20-tööriistaga või kruvikeerajaga T20 ja joondage pikiavade kaudu välja. Vabastage kruvid keskmises laagripukis T20-tööriistaga ja joondage keskmine laagripukk pikiavade kaudu välja.
- ▶ Toestage uks: keerake seadejalga lihtvõtmega NR10 alumisest laagritoest välja, kuni see puutub vastu põrandat, seejärel keerake 90° võrra edasi.

## 13.10 Katete paigaldamine

Sulgemisamortisaatorita seadmetele:

## Seadme ühendamine vooluvarustusega

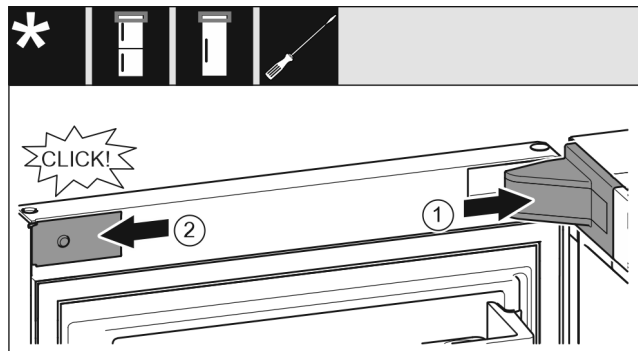


Fig. 22

Uks on 90° avatud.

- ▶ Pange laagripuki kate Fig. 22 (1) peale ja fikseerige, vajaduse korral suruge ettevaatlikult laiali.
- ▶ Pange ilukate Fig. 22 (2) küljel kohale ja fikseerige.

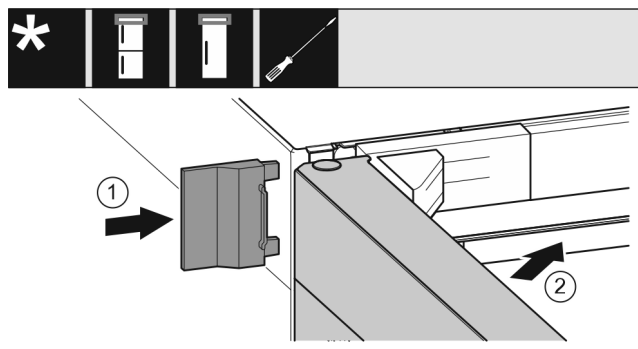


Fig. 23

- ▶ Lükake välimine kate Fig. 23 (1) peale.
- ▶ Sulgege ülemine uks Fig. 23 (2).

- Kaitsme vallandusvool on vahemikus 10 A kuni 16 A.
- Pistikupesa on kergesti ligipääsetav ega asu seadme taga. (vt. 5 Vooluvarustuse ühendusmööddud)

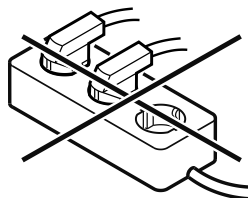


### HOIATUS

Tulekahju oht asjatundmatu külgeühendamise tõttu!  
Põletused.

Kahjustused seadmel.

- ▶ Ärge kasutage pikenduskaableid.
- ▶ Ärge kasutage jaotusliiste.



### TÄHELEPANU

Kahjustusoht asjatundmatu külgeühendamise tõttu!

Kahjustused seadmel.

- ▶ Ärge ühendage seadet off-grid-inverterite nagu nt päikeseelektrisüsteemide ja bensiinigeneraatorite külge.

- ▶ Ühendage võrguühendusjuhtme võrgupistik pingevarustuse külge.

▷ Displeile ilmub Liebherr logo.

▷ Näidik lülitub Standby-sümbolile.

▷ Kui 60 sekundi jooksul ei toimu ühtki tegevust: Standby-sümbol hajub või kaob.

▷ Seade on külge ühendatud. Esmakordselt käikuvõtmist vt järgmistest peatükkidest või kasutuskorraldusest.

## 14 Seadme ühendamine vooluvarustusega



### HOIATUS

Elektrilöögi oht ja vigastusoht kahjustatud seadme või kahjustatud võrguühendusjuhtme tõttu!

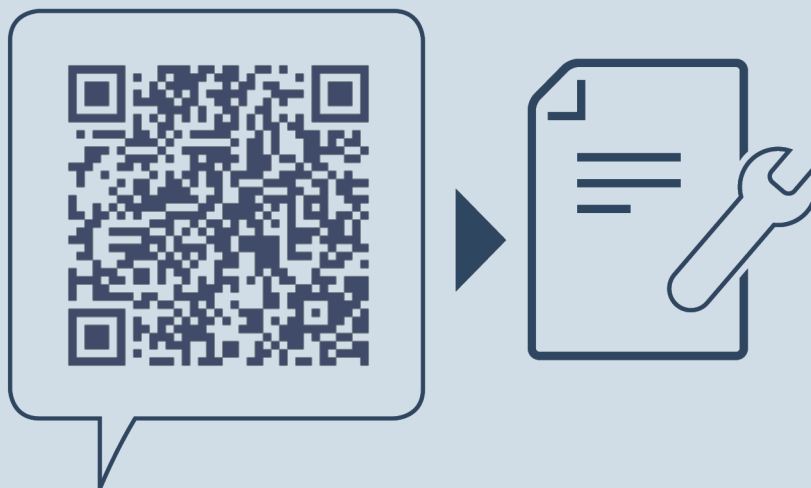
Oht elule ja lõikevigastused. Kui seade või võrguühendusjuhe sai kahjustada, siis võite surmava elektrilöögi saada. Peale selle võite ennast seadmekorpuse kahjustatud osadel löigata.

- ▶ Kontrollige seadet ja võrguühendusjuhet pärast transporti kahjustuste suhtes.
- ▶ Ärge võtke seadet mitte mingil juhul käiku, kui seade või võrguühendusjuhe on kahjustatud.
- ▶ Võtke ühendust klienditeenindusega.

Te ühendate seadme külgeühendatud võrguühendusjuhtmega vooluvõrku. Võrguühendusjuhtme vabas otsas on võrgupistik.

Tehke kindlaks, et järgmised eeldused on täidetud:

- Seade ja võrguühendusjuhe on kahjustamata.
- Seade on eeskirjakohaselt üles pandud. (vt. 8 Seinavahehoidikute monteerimine)
- Elektriühenduse nõuetest on kinni peetud. (vt. 2 Ülespanekutingimused)
- Mööddud eeskirjakohaseks ühendamiseks on teada ja neist peetakse kinni. (vt. 5 Vooluvarustuse ühendusmööddud)
- Võrgupinge ja sagedus peavad vastama tüübisildil esitatud andmetele.
- Pistikupesa peab olema eeskirjakohaselt maandatud või elektriliselt kaitstud.



[home.liebherr.com/fridge-manuals](https://home.liebherr.com/fridge-manuals)

**ET** külmiku-sügavkülmiku kombinatsioon

Väljaandmise kuupäev: 20241204

**Artikli-nr indeks: 7086337-01**

Liebherr-Hausgeräte Marica EOOD  
Bezirk Plovdiv  
4202 Radinovo  
Bulgarien