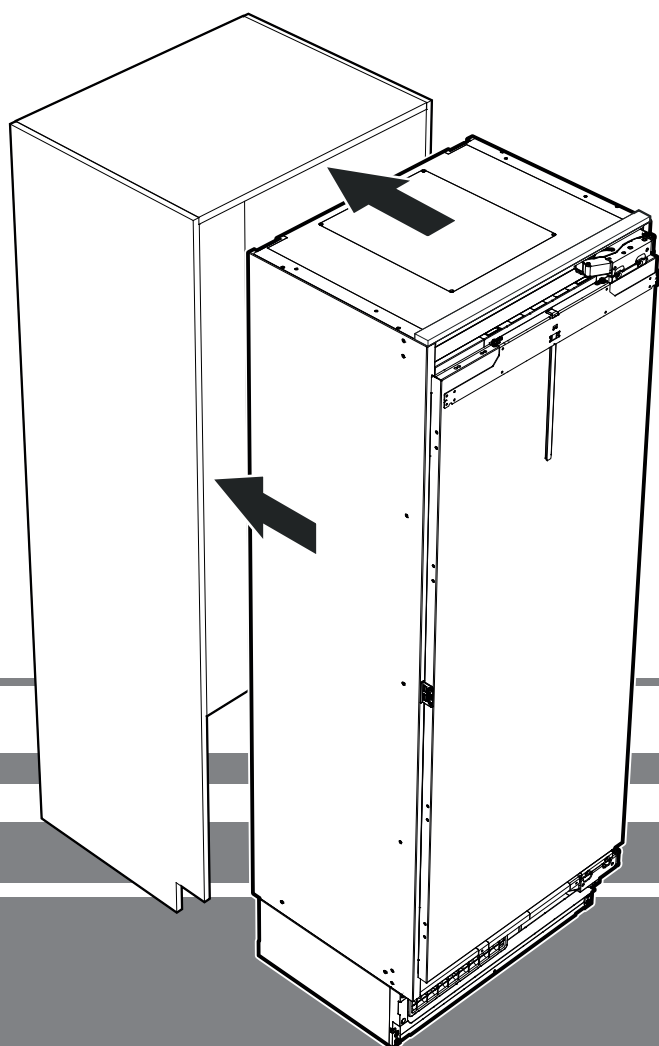


Инструкция по установке

Холодильник

страница 42

RU



7085 992-01

EKB 92 / EKB 94 / EKB 96 / ERB.. 96.. / ERB.. 97.. / ERB.. 99..

LIEBHERR

Содержание

Пожалуйста, прочитайте следующие инструкции и следуйте им.	42
Указания для монтажного персонала	43
Монтаж защиты от опрокидывания	43
Установка	43
Электрическое подключение	43
Размеры прибора	44
Свободное место для двери (вид сверху).....	44
Установочные размеры	45
Размеры панели	46
Распаковка	47
Прилагающиеся принадлежности.....	49
Защита от опрокидывания	50
Указания по технике безопасности и предупреждения для подключения воды	52
Требования к подключению воды	52
Установка прибора.....	52
SmartDeviceBox (прилагается не во всех странах)	61
В случае демонтажа прибора из ниши	61
Важные указания для перенавешивания двери или ограничения угла открытия шарниров двери до 90°	61

Пожалуйста, прочитайте следующие инструкции и следуйте им.

В данной инструкции содержатся указания об опасностях, предупреждения и предостережения.

Данная информация важна для безопасной и эффективной установки и эксплуатации.

Соблюдайте все указания об опасностях, предупреждения и предостережения!



ОПАСНОСТЬ!

"Опасность!" относится ко всем опасным ситуациям, которые приведут к тяжелым травмам или смерти в случае несоблюдения указаний.



ПРЕДУПРЕЖДЕНИЕ!

"Предупреждение!" относится к опасным ситуациям, которые могут привести к смерти или тяжелым травмам в случае несоблюдения указаний.



ОСТОРОЖНО!

"Осторожно!" относится к потенциально опасным ситуациям, которые могут привести к легким или средним травмам в случае несоблюдения указаний.

ВАЖНО

Здесь содержится информация, особенно важная для беспрепятственной установки и эксплуатации.

Указания для монтажного персонала

Для обеспечения правильной установки и эксплуатации прибора важно соблюдать указания, содержащиеся в данной инструкции.

Перед установкой прибора обязательно прочитайте всю информацию, содержащуюся в данном руководстве.



ПРЕДУПРЕЖДЕНИЕ!

Опасность поражения током.

Не включайте прибор в розетку, пока не будет завершена установка.

Монтаж защиты от опрокидывания

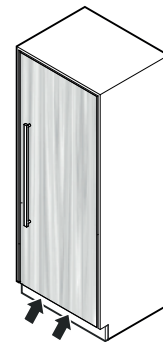


ПРЕДУПРЕЖДЕНИЕ!

Для предотвращения опасности из-за неустойчивости прибора необходимо закрепить прибор в соответствии с инструкцией.

Установка

- Избегайте устанавливать прибор в зоне прямых солнечных лучей, рядом с плитой, системой отопления и другими аналогичными приборами.
- Пол на месте установки должен быть ровным и плоским.
- **Не закрывайте вентиляционные отверстия или вентиляционные решетки.** 
- Передняя часть двери должна находиться на высоте не менее 102 мм от пола, чтобы обеспечить достаточную приточную и вытяжную вентиляцию.
- Помещение для установки прибора должно в соответствии с нормой EN 378 иметь объем 1 м³ на каждые 8 г хладагента типа R 600a, чтобы в случае утечки хладагента из контура в этом помещении не могла образоваться легковоспламеняемая газо-воздушная смесь. Данные о количестве хладагента можно найти на заводской табличке, расположенной внутри прибора.



Электрическое подключение

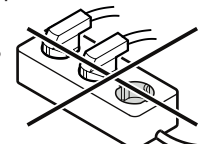
Подключайте прибор только к сети **переменного тока**.

Допустимые значения напряжения и частоты указаны на заводской табличке. Местонахождение заводской таблички указано в разделе **Описание прибора** (Инструкция по эксплуатации).

Розетка должна быть заземлена по всем правилам и оснащена электрическим предохранителем.

Значение тока, при котором срабатывает предохранитель, должно находиться в диапазоне от 10 А до 16 А.

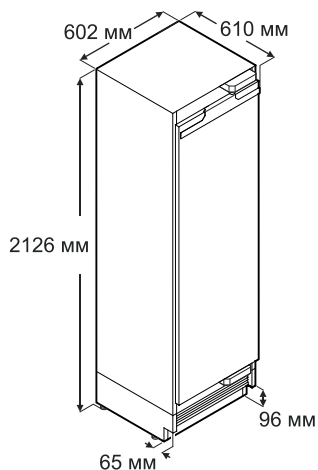
Не подключайте прибор через удлинитель или разветвитель.



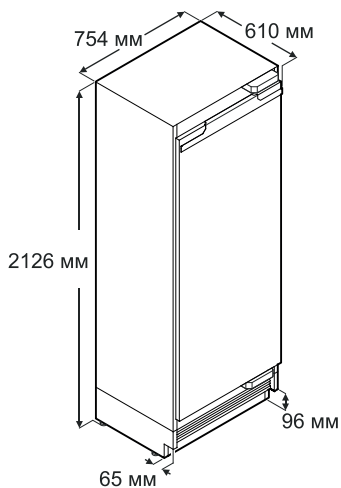
Не используйте автономные инверторы (преобразователи постоянного тока в переменный или трехфазный ток) либо энергосберегающие разъемы. Опасность повреждения электроники!

Размеры прибора

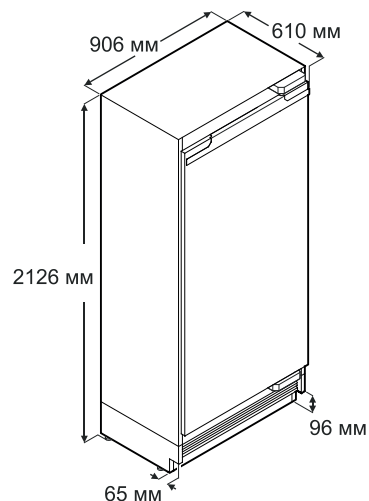
ЕКВ 92.. / ERB.. 96..



ЕКВ 94.. / ERB.. 97..



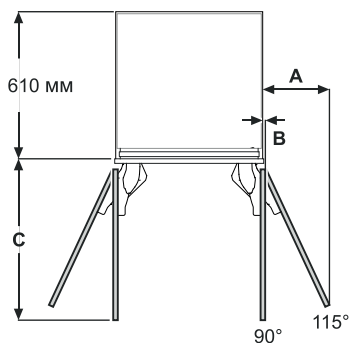
ЕКВ 96.. / ERB.. 99..



Указанная минимальная высота определена при полностью вкрученных опорных ножках. Ширина увеличивается на 6,5 мм, когда монтируются монтажные планки.

Свободное место для двери (вид сверху)

ЕКВ 92.. / ERB.. 96..



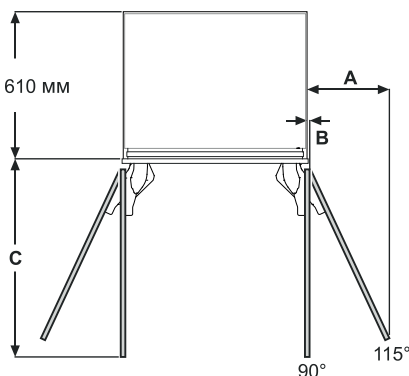
Вкладная дверная панель

A = 273 мм
B = 12,5 мм
C = 658 мм

Накладная дверная панель

A = 279 мм
B = 12,5 мм
C = 670 мм

ЕКВ 94.. / ERB.. 97..



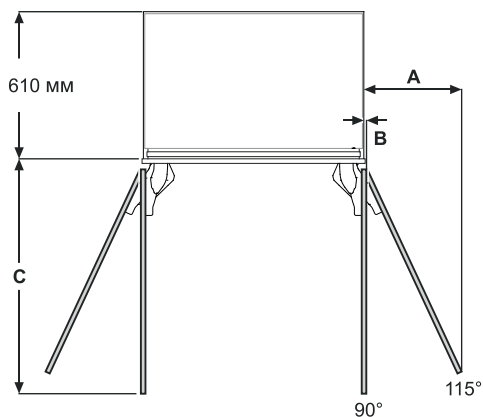
Вкладная дверная панель

A = 337 мм
B = 12,5 мм
C = 810 мм

Накладная дверная панель

A = 343 мм
B = 12,5 мм
C = 822 мм

ЕКВ 96.. / ERB.. 99..



Вкладная дверная панель

A = 400 мм
B = 12,5 мм
C = 962 мм

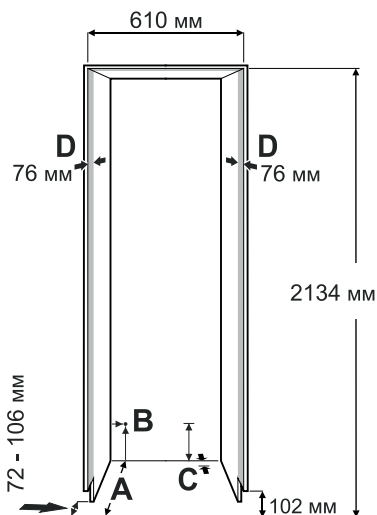
Накладная дверная панель

A = 406 мм
B = 12,5 мм
C = 975 мм

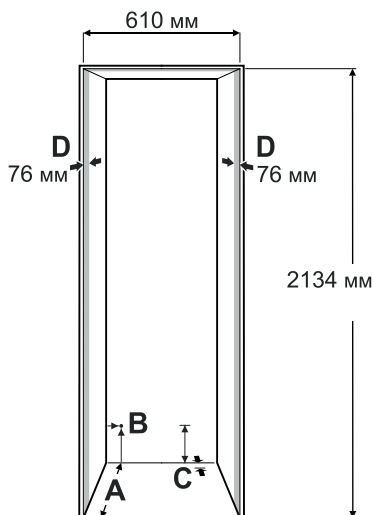
Размер A и B: при расчете расстояния до стены учитывайте толщину панели и высоту ручки.

Установочные размеры

Сплошная цокольная
бленда



Отдельная цокольная
бленда



A

Глубина ниши при накладной дверной панели = 635 мм

Глубина ниши при вкладной дверной панели = 635 мм плюс толщина панели

B

В этом месте с тыльной стороны прибора прокладывается провод подключения к сети. 19 мм слева и 127 мм от пола.

Свободная длина провода подключения к сети = 2,5 м.

ВАЖНО

К розетке должен иметься свободный доступ, чтобы в экстренном случае прибор можно было быстро отключить от сети.

Розетка не должна находиться за прибором.

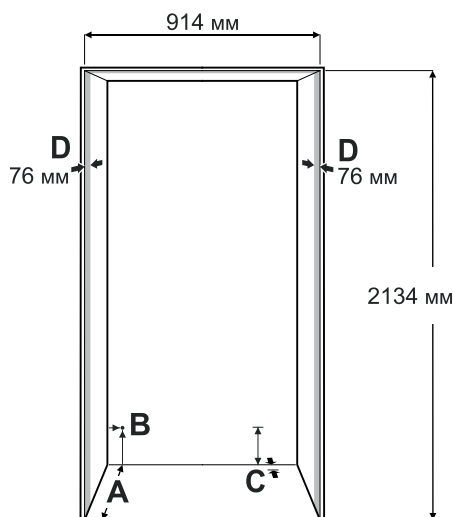
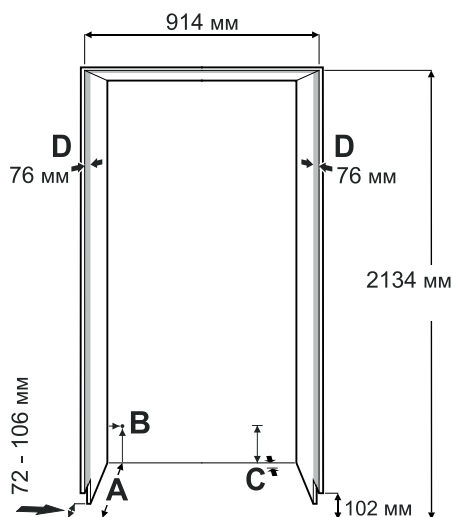
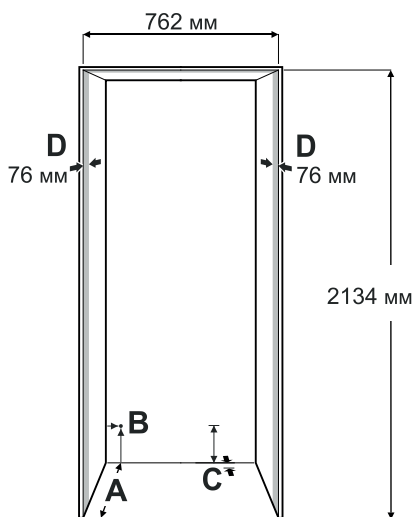
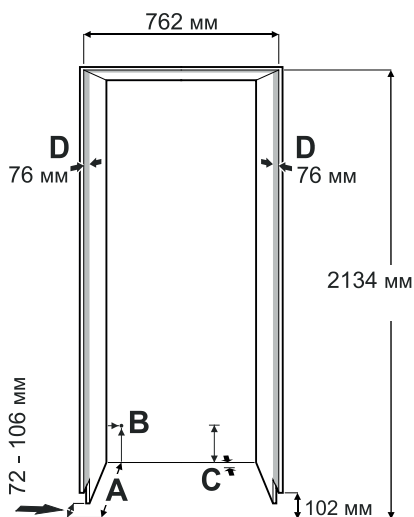
C

В этом месте прибор имеет выемку для прокладки кабелей и водопроводных труб.

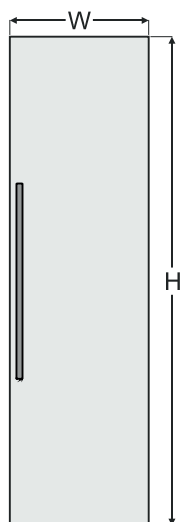
На 25 мм в глубину и на 140 мм в высоту больше общей ширины прибора.

D

Эта плоскость видна при открытой двери прибора. Требуется соответствующее визуальное оформление поверхности.



Размеры панели



Ниша 610 мм

Вкладная дверная панель

В = 2029 мм

Ш = 603 мм

Накладная дверная панель

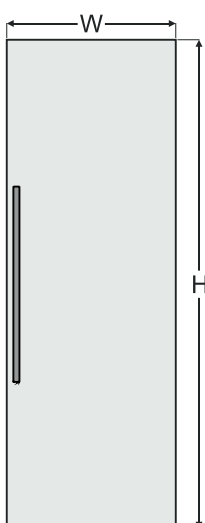
В = 2032 мм плюс нахлест панели сверху

Ш = 610 мм плюс нахлест панели с обеих сторон

Мин. толщина панели = 16 мм*

Макс. толщина панели = 25 мм

Максимальный вес панели = 30 кг



Ниша 762 мм

Вкладная дверная панель

В = 2029 мм

Ш = 756 мм

Накладная дверная панель

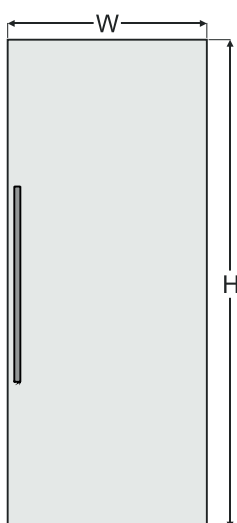
В = 2032 мм плюс нахлест панели сверху

Ш = 762 мм плюс нахлест панели с обеих сторон

Мин. толщина панели = 16 мм*

Макс. толщина панели = 25 мм

Максимальный вес панели = 35 кг



Ниша 914 мм

Вкладная дверная панель

В = 2029 мм

Ш = 908 мм

Накладная дверная панель

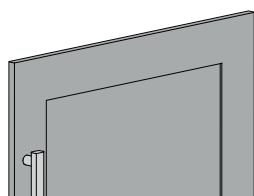
В = 2032 мм плюс нахлест панели сверху

Ш = 914 мм плюс нахлест панели с обеих сторон

Мин. толщина панели = 16 мм*

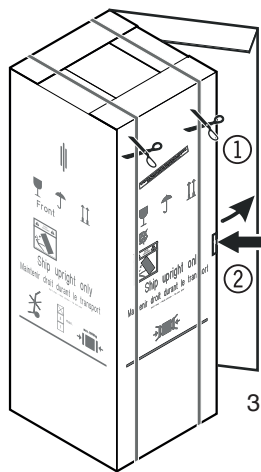
Макс. толщина панели = 25 мм

Максимальный вес панели = 40 кг

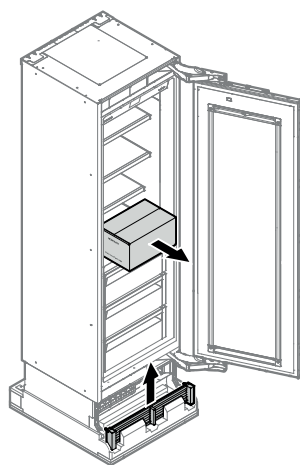


* При применении панели "рамочный фасад шейкер", толщина которой меньше минимальной толщины панели, необходимо использовать более короткие винты, чем те, что прилагаются в комплекте поставки.

Распаковка



1. Отрежьте и удалите упаковочные ленты.
2. Вдавите язычок, оторвите или отрежьте картон по краю и удалите его.
3. Удалите пенопластовые детали по бокам и сверху.



4. Извлеките коробку с монтажными деталями.
5. Извлеките вентиляционную решетку.



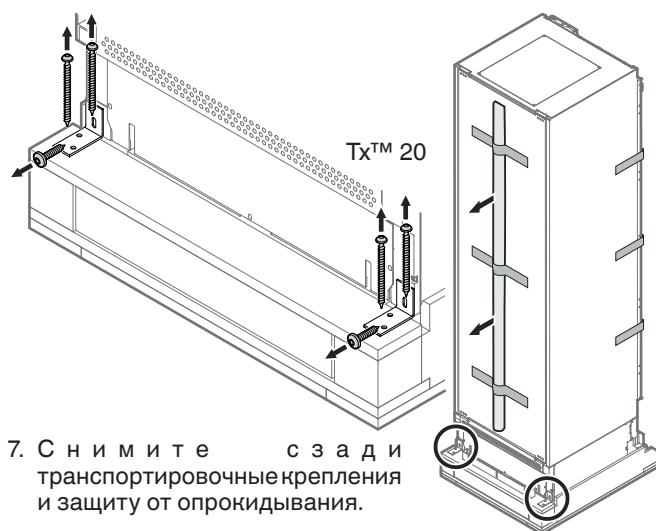
6. Закрепите двери прибора клейкой лентой во избежание непреднамеренного открытия.

⚠ ОПАСНОСТЬ!

Опасность для жизни или опасность тяжелых травм из-за опрокидывания прибора.

Не снимайте транспортировочные крепления, пока прибор не будет помещен в нишу.

Tx™ 20



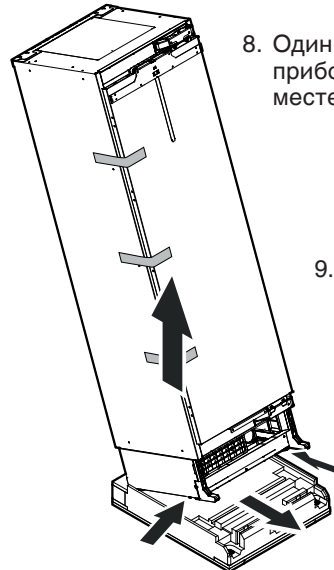
7. Снимите сзади транспортировочные крепления и защиту от опрокидывания.

Извлеките упакованные планки и удерживающие бленды.

⚠ ПРЕДУПРЕЖДЕНИЕ!

Опасность травм и повреждений.

Требуется четыре человека, чтобы безопасно снять прибор с поддона.



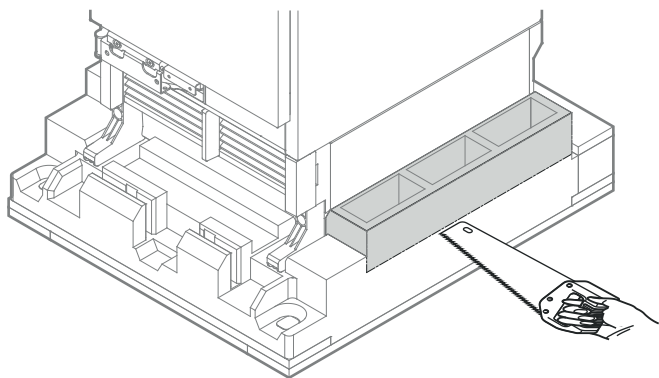
8. Один человек осторожно наклоняет прибор назад и удерживает его на месте.

9. Два человека берут прибор снизу и приподнимают его. По одному с каждой стороны.

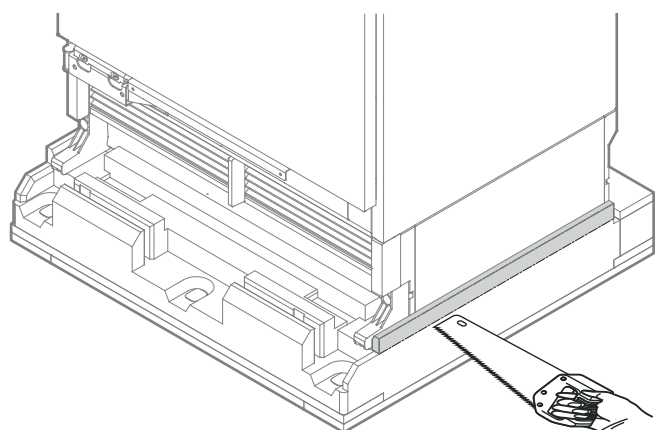
10. Один человек вынимает поддон. Осторожно поставьте прибор на землю.

Альтернативная возможность:

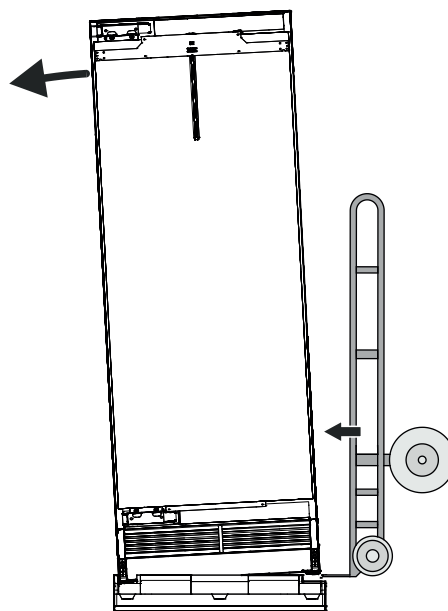
Отрежьте отмеченную часть от поддона.



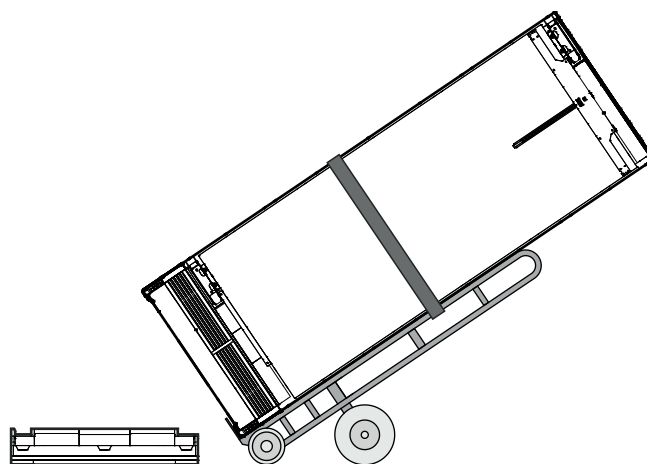
или



Наклоните прибор слегка в сторону.

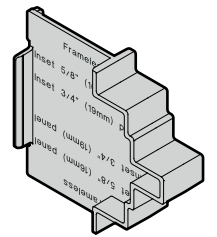
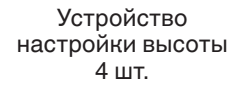
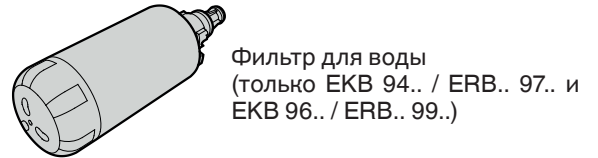
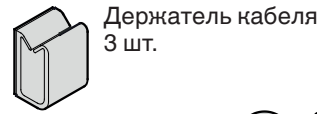
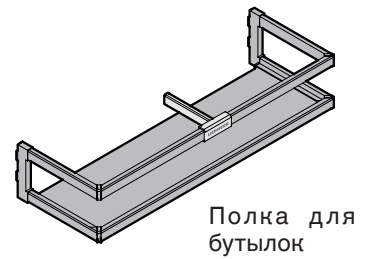
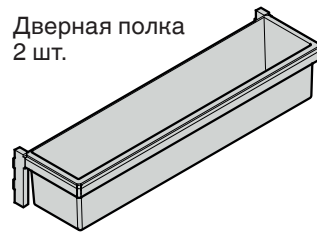
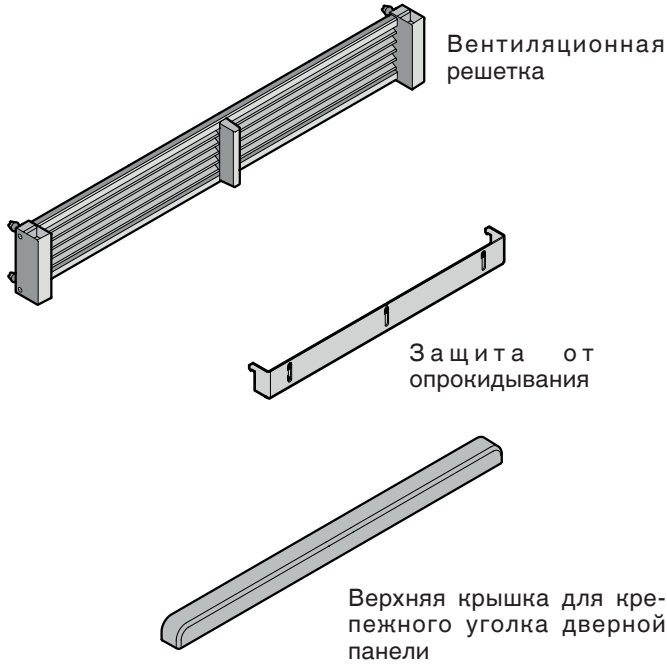


Вставьте транспортировочную тележку между прибором и упаковкой.
Зафиксируйте прибор ремнями на транспортировочной тележке.
Наклоните прибор на транспортировочной тележке.

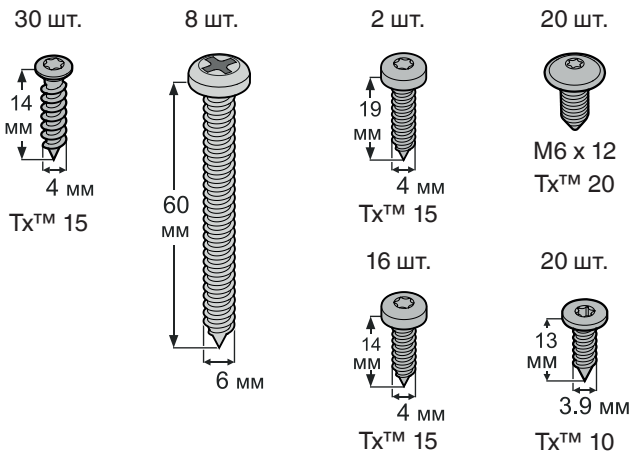


Осторожно поставьте прибор на землю.

Прилагающиеся принадлежности

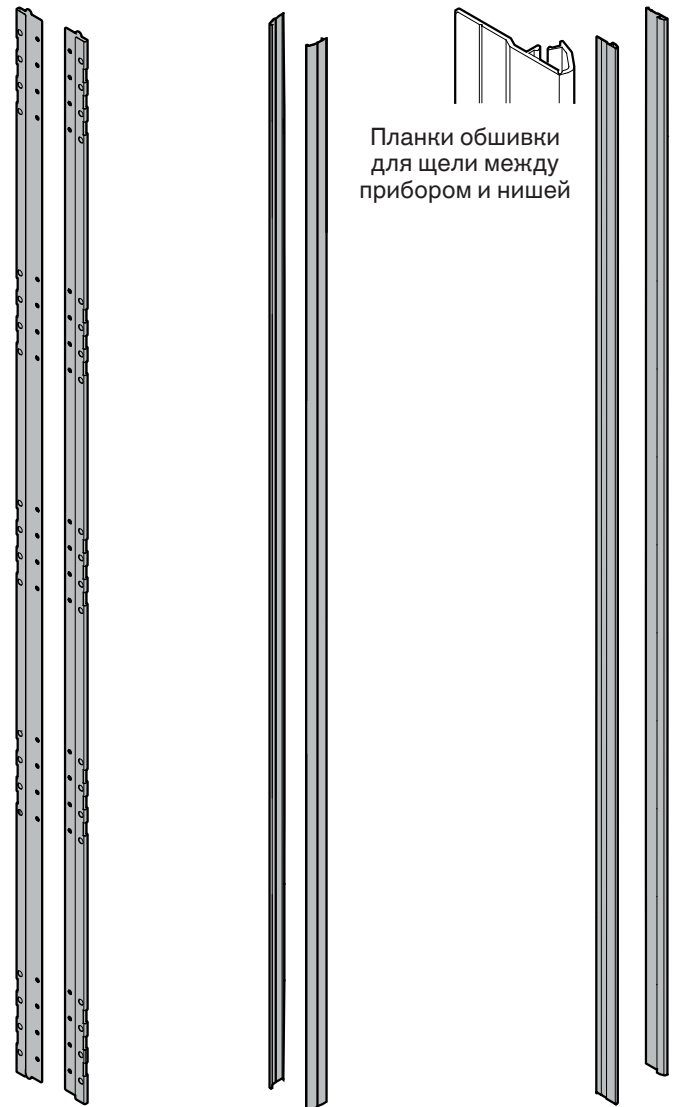


Крепежные винты для монтажа

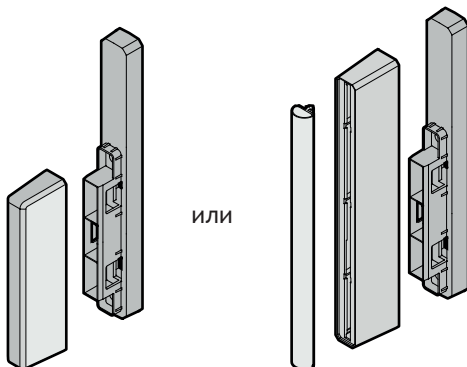


Удерживающие планки для панели

Планки обшивки удерживающих планок для панели



Разделитель для вентиляционного канала у основания





Провод подключения к сети

2 шт.
Ограничитель угла открытия



2 шт.
Дополнительная наклейка для монтажа цокольной бленды



SmartDeviceBox

Содержит модуль для подключения смартфона

НЕ ВЫБРАСЫВАТЬ!

Передать пользователю прибора!

Функции SmartDevice доступны не во всех странах.

Защита от опрокидывания

Монтаж входящего в комплект поставки уголка для защиты от опрокидывания обязателен. Это предотвращает опрокидывание прибора вперед при открывании полностью загруженной двери.

- Монтаж должен осуществляться только силами специально обученных специалистов.
- Шурупы 6 x 60 мм предназначены для стандартных стен с сухой штукатуркой.
- Если уголок для защиты от опрокидывания не может быть надежно закреплен винтами 6 x 60 мм, используйте подходящие анкерные болты или другие винты.

Размещение защиты от опрокидывания - Рисунки 1 - 2

ВАЖНО

Глубина шкафа 635 мм

Уголок для защиты от опрокидывания прикручивается снизу к полу и сзади к распорке.



ПРЕДУПРЕЖДЕНИЕ!

Убедитесь, что распорка надежно закреплена на полу.

Кухонная мебель с вкладной дверной панелью - Рисунок 1

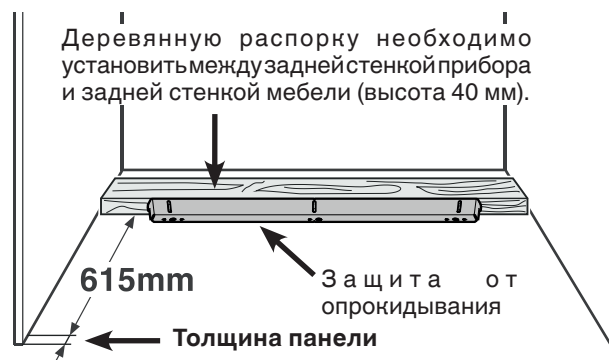


Рисунок 1

Кухонная мебель с накладной дверной панелью - Рисунок 2

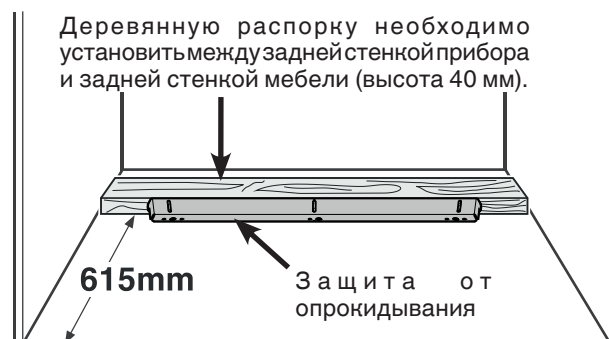


Рисунок 2

ВАЖНО

Если пол имеет уклон, то уголок для защиты от опрокидывания должен быть закреплен точно горизонтально. При необходимости подложите распорку.

Монтаж защиты от опрокидывания на деревянном полу - Рисунок 3

1. Отметьте на задней стенке среднюю линию прибора. Совместите центр уголка для защиты от опрокидывания и среднюю линию.

⚠ ПРЕДУПРЕЖДЕНИЕ!

В месте установки уголка для защиты от опрокидывания не должны располагаться электропроводка или водопровод, которые могли бы быть повреждены винтами или сверлами при монтаже.

2. Закрепите уголок для защиты от опрокидывания 5 винтами (6 x 60) к деревянному полу. При необходимости предварительно просверлите отверстия.
3. Закрепите уголок для защиты от опрокидывания 3 винтами (6 x 60) к задней стенке.

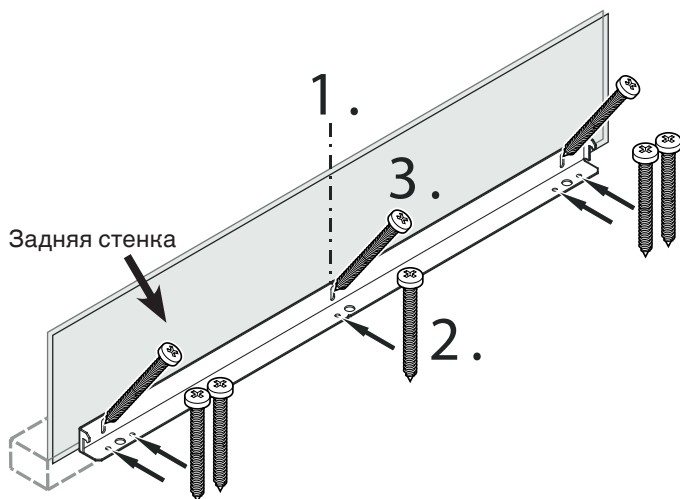


Рисунок 3

Монтаж защиты от опрокидывания на бетонном полу - Рисунки 4 - 5

1. Отметьте на задней стенке среднюю линию прибора. Совместите центр уголка для защиты от опрокидывания и среднюю линию.

⚠ ПРЕДУПРЕЖДЕНИЕ!

В месте установки уголка для защиты от опрокидывания не должны располагаться электропроводка или водопровод, которые могли бы быть повреждены винтами или сверлами при монтаже.

2. Твердосплавным сверлом просверлите отверстия диаметром 10 мм в точках, показанных на **рисунке 4**. Просверленные отверстия должны быть глубже, чем общая длина анкерных болтов. После этого прочистите просверленные отверстия.
3. Наденьте прокладку на анкерный болт и накрутите шестигранную гайку. Забейте все 3 анкерных болта. Еще раз совместите центр уголка для защиты от опрокидывания и среднюю линию на задней стенке. Закручивая шестигранную гайку закрепите анкерные болты.
4. Закрепите уголок для защиты от опрокидывания 3 винтами (6 x 60) к задней стенке (**Рисунок 5**).

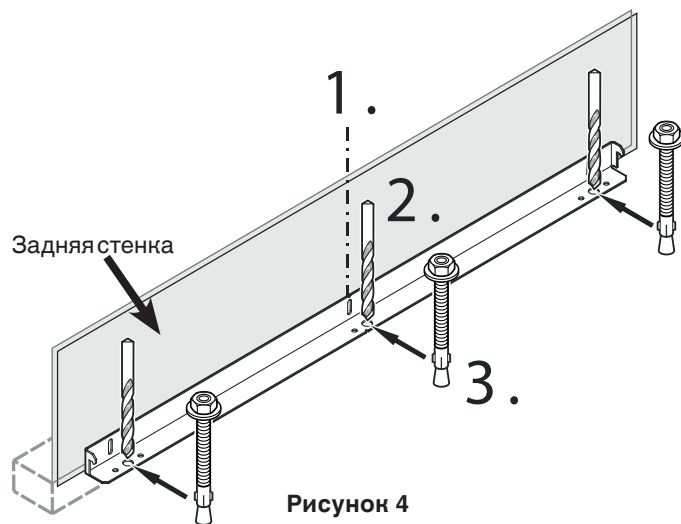


Рисунок 4

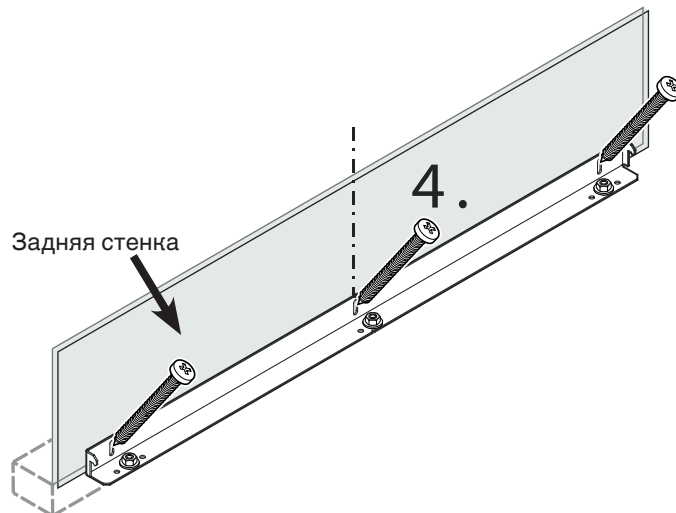


Рисунок 5

Указания по технике безопасности и предупреждения для подключения воды

- Нельзя подключать воду, когда прибор подключен к электрической сети.
- Подключение к стационарному водопроводу можно производить только силами специально обученных специалистов.



ПРЕДУПРЕЖДЕНИЕ!

Подключать только к системе подачи питьевой воды.

Требования к подключению воды

- Давление воды должно составлять от 0,28 до 0,62 МПа (от 2,8 до 6,2 бар).

Несоблюдение этих требований может привести к сбоям в работе диспенсера для воды и к утечке воды, что может повредить покрытие пола и расположенную рядом мебель.

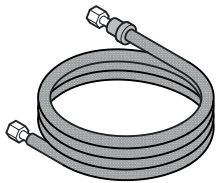
- Между водопроводом и подключением для воды должен быть установлен запорный клапан. К запорному клапану должен иметься свободный доступ, чтобы при необходимости подачу воды можно было немедленно перекрыть.

ВАЖНО

Запорный клапан для воды нельзя устанавливать за прибором.

Только модели ЕКВ 94.. / ЕРВ.. 97.. и ЕКВ 96.. / ЕРВ.. 99..

Вода к прибору должна подключаться через трубопровод холодной воды, выдерживающий рабочее давление и соответствующий санитарно-гигиеническим предписаниям. Для подключения используйте прилагающийся шланг из высококачественной стали (длина 3 м).



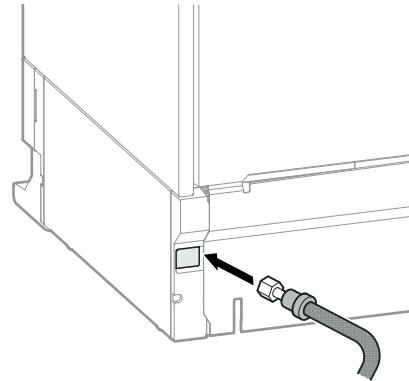
ВАЖНО

Не используйте старые или уже предварительно смонтированные трубы для воды.

Установка прибора

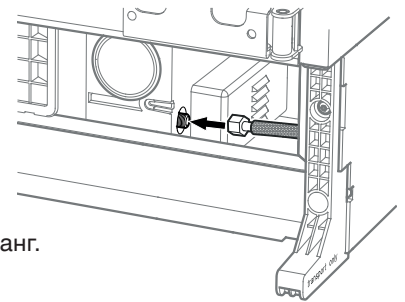
Передвиньте прибор в конечное положение и оставьте за ним достаточно места для выполнения работ.

Только модели ЕКВ 94.. / ЕРВ.. 97.. и ЕКВ 96.. / ЕРВ.. 99..



Проведите водопровод сзади в переднюю часть.

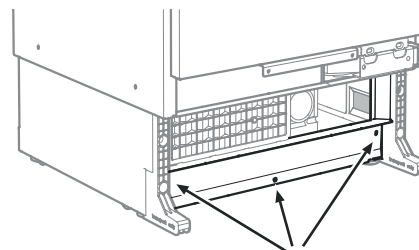
Только модели ЕКВ 94.. / ЕРВ.. 97.. и ЕКВ 96.. / ЕРВ.. 99..



Наденьте и затяните шланг.

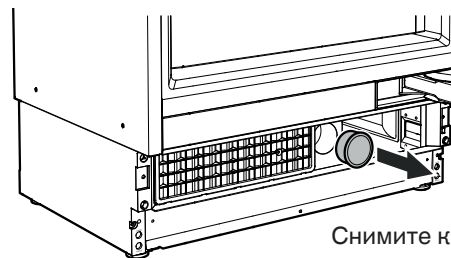
ВАЖНО

Следите за тем, чтобы соединение было оснащено уплотнением и было герметичным.



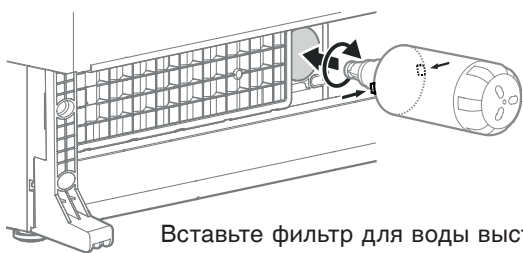
Металлический лист может быть отвинчен для облегчения подсоединения шланга для воды.

Только модели ЕКВ 94.. / ЕРВ.. 97.. и ЕКВ 96.. / ЕРВ.. 99..



Снимите крышку.

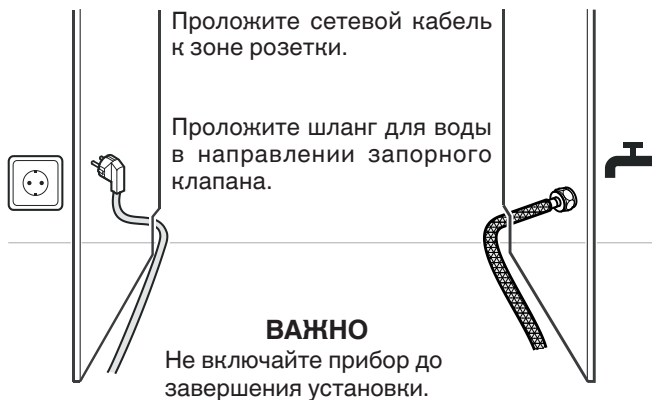
Только модели ЕКВ 94.. / ЕРВ.. 97..
и ЕКВ 96.. / ЕРВ.. 99..



Вставьте фильтр для воды выступами в горизонтальном положении до упора и поворачивайте его по часовой стрелке, пока он не войдет в зацепление.



Снимите монтажную планку, поверните ее на 180° и вставьте ее до упора в крепежный уголок.

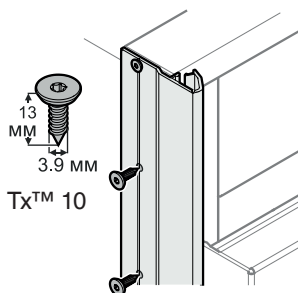


Проложите сетевой кабель к зоне розетки.

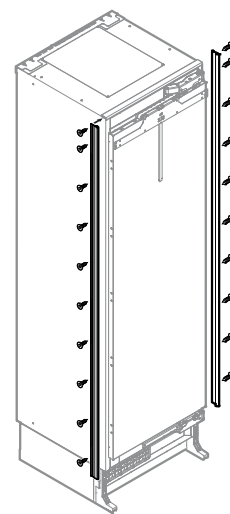
Проложите шланг для воды в направлении запорного клапана.

ВАЖНО

Не включайте прибор до завершения установки.

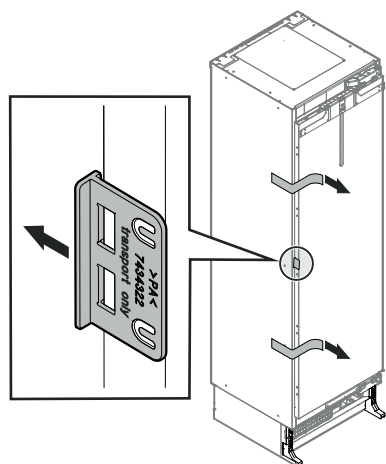


Приложите планки обшивки прибора слева и справа от переднего края корпуса прибора, выровняйте их по высоте края прибора и прикрутите. Планка прозрачная, так что крепежные отверстия на корпусе прибора видны. Рекомендуется отметить и предварительно просверлить отверстия на планке.



ВАЖНО

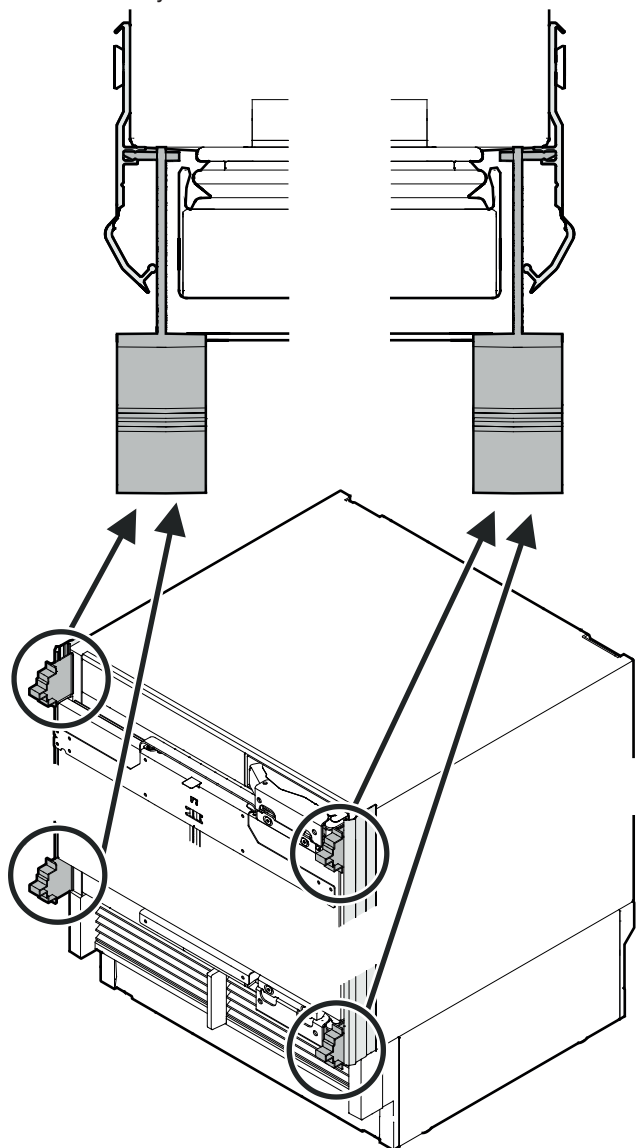
Используйте правильные винты с плоской головкой, чтобы края шкафа не повредились, когда прибор будет вставляться в нишу.



Снимите клейкие ленты.

Откройте дверь и снимите транспортное крепление.

Монтаж устройства настройки высоты в планку обшивки



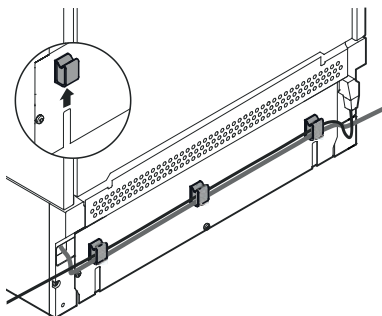
ОСТОРОЖНО!

Провод подключения к сети/водопровод зажат между защитой от опрокидывания и задней стенкой прибора! Провод подключения к сети/водопровод перекручен.

Установите держатели кабеля. Вставьте провод подключения к сети/водопровод в держатели кабеля.

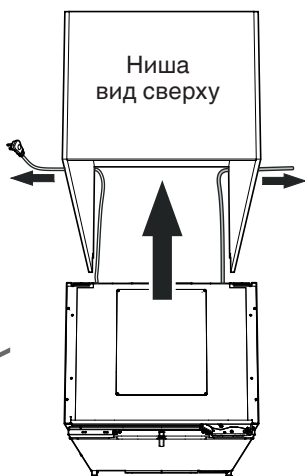
ВАЖНО

Эти шаги необходимы только в том случае, если розетка или водопровод находятся на противоположной стороне.



Установите держатели кабеля на задней стенке прибора. Вставьте провод подключения к сети/водопровод в держатели кабеля.

Задвиньте прибор в нишу. Во избежание повреждений, одновременно потяните провод подключения к сети и водопровод назад под небольшим натяжением.

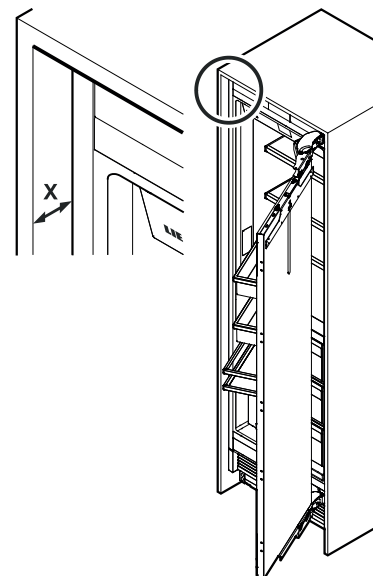


ВАЖНО

После установки прибора в нишу подключите прибор и проверьте его работу. Затем снова отсоедините.

Выровняйте прибор по глубине.

X = от переднего края ниши до корпуса прибора спереди (не до планки обшивки)



Вкладная дверная панель 22 мм

X = 66 мм

Вкладная дверная панель 19 мм

X = 63 мм

Вкладная дверная панель 16 мм

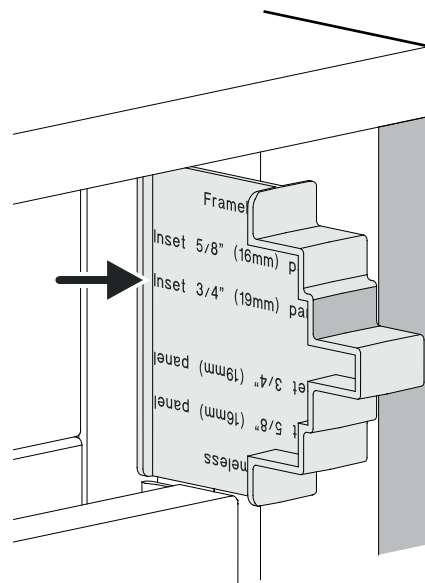
X = 60 мм

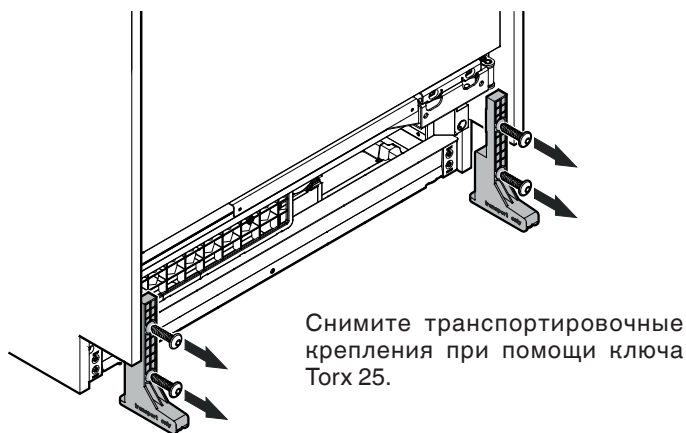
Накладная дверная панель

X = 44 мм

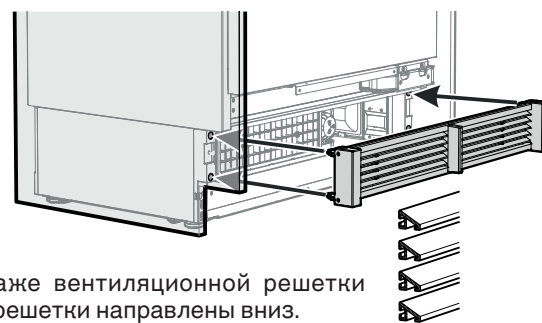
или

с устройством настройки высоты: поверхность устройства настройки высоты должна быть заподлицо с поверхностью ниши (на примере показано 19 мм).





Снимите транспортировочные крепления при помощи ключа Torx 25.



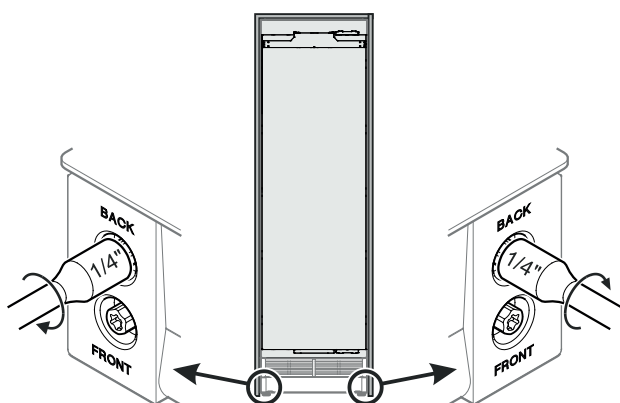
При монтаже вентиляционной решетки сегменты решетки направлены вниз.

Перед креплением прибора в нише снимите устройство настройки высоты.

⚠ ОПАСНОСТЬ!

Опасность для жизни или опасность тяжелых травм из-за опрокидывания прибора.

Открывайте дверь прибора, только когда будет завершена настройка высоты и прибор будет удерживаться защитой от опрокидывания.



Вращайте по часовой стрелке, чтобы поднять прибор.

Равномерно поднимите прибор, последовательно вращая винты, пока тыльная сторона прибора не коснется уголка для защиты от опрокидывания (ход прибл. 6,5 мм).

Для достижения минимальной высоты панели цоколя 102 мм установочные ножки необходимо поднять на 6-8 мм.

Регулировка по высоте прибора макс. = 19 мм

ВАЖНО

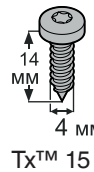
При вращении винтов электрическим шуруповертом обязательно соблюдайте следующие параметры:

максимальное число оборотов = 400 об./мин.
максимальный крутящий момент = 1 Н·м

Несоблюдение данного указания чревато повреждением устройства настройки высоты.



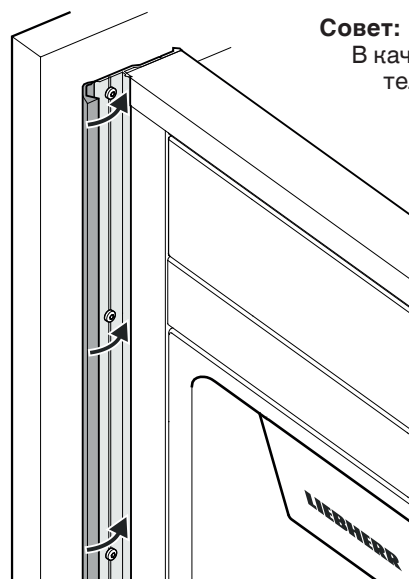
Прикрепите прибор в нише сквозь планки обшивки прибора восемью винтами 4 x 14 с каждой стороны. Рекомендуется отметить и предварительно просверлить отверстия на планке.



Закройте переднюю часть планки обшивки прибора.

Совет:

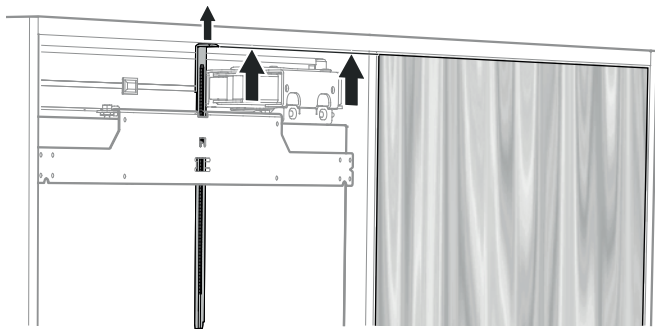
В качестве вспомогательного средства используйте демонтированное транспортировочное крепление.



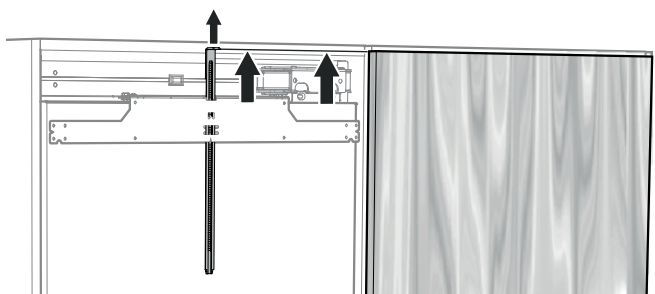
Сдвиньте монтажную планку вверх.

Нижний край монтажной планки должен находиться на одной линии с верхним краем соседней двери шкафа.

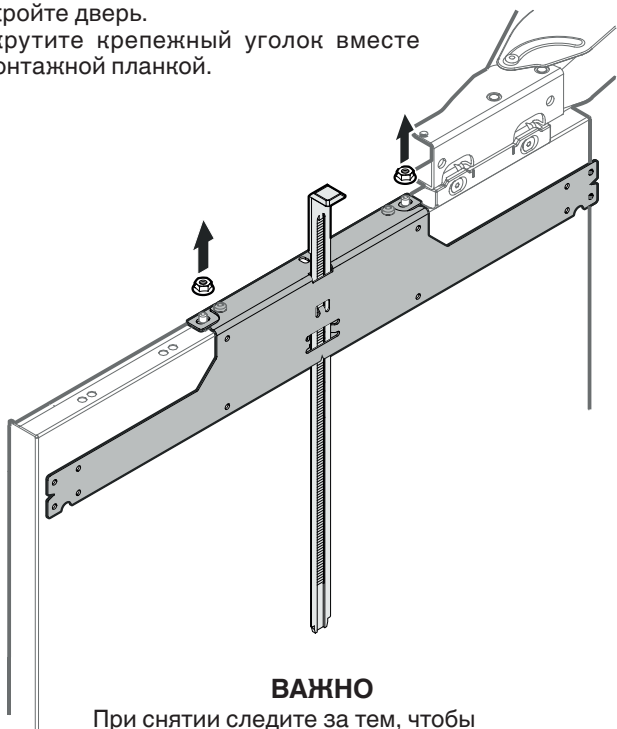
Вкладная дверная панель



Накладная дверная панель

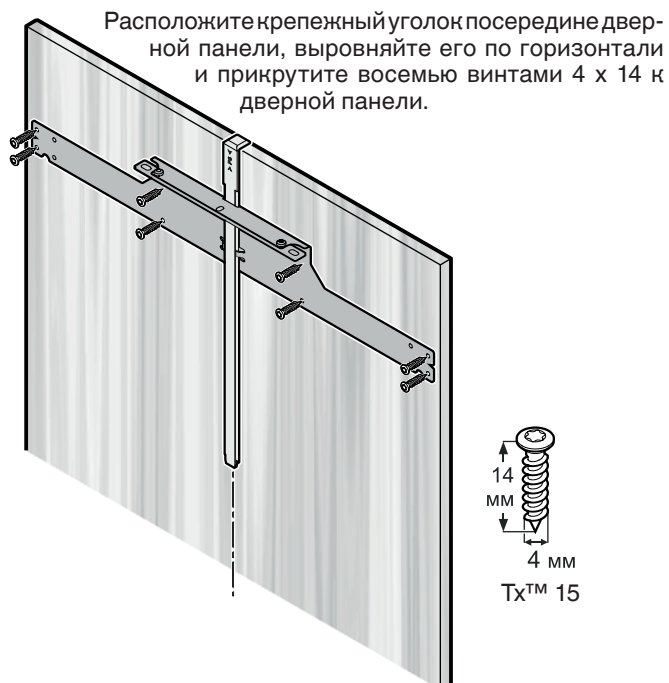


Откройте дверь.
Открутите крепежный уголок вместе с монтажной планкой.



ВАЖНО

При снятии следите за тем, чтобы монтажная планка не сдвинулась.



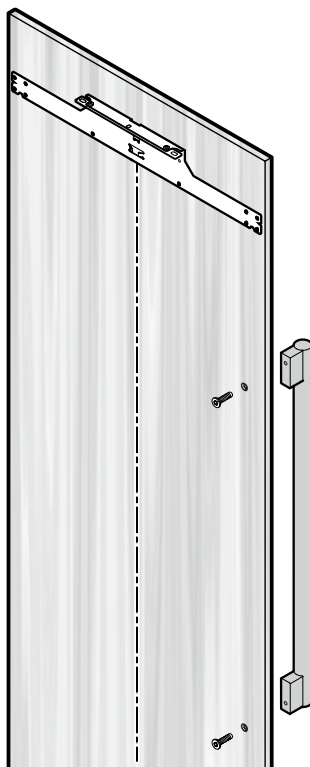
Расположите крепежный уголок посередине дверной панели, выровняйте его по горизонтали и прикрутите восемь винтами 4 x 14 к дверной панели.

ВАЖНО

Опасность повреждения панели.
Учитывайте минимальную толщину панели (рамочный фасад шейкер).

ВАЖНО

Теперь монтируйте ручки, поскольку боковые удерживающие планки для панели закрывают крепежные отверстия.



При монтаже ручек используйте только винты с потайной головкой.

Раззенкуйте отверстия.

Спрячьте головки винтов за панелью.

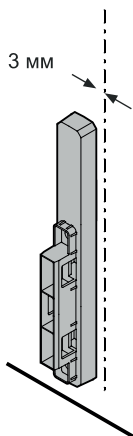
Расположите удерживающие планки для панели верхним язычком в выемке крепежного уголка. Выверните удерживающие планки для панели параллельно боковому краю панели и прикрутите десять винтами 4 x 14.



14 мм
4 мм
Тх™ 15

ВАЖНО

Опасность повреждения панели. Учитывайте минимальную толщину панели (рамочный фасад шейкер).

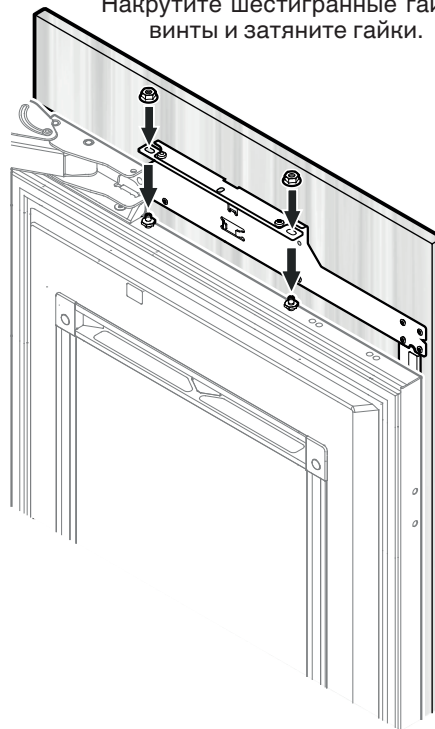


Монтируйте разделитель для вентиляционного канала двумя винтами 4 x 19. Наденьте крышку.

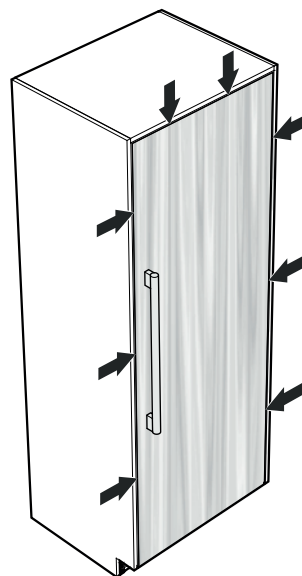
ВАЖНО

Если угол открытия двери необходимо ограничить углом 90°, такое ограничение необходимо выполнить на двери до монтажа панели. См. раздел "Важные указания для перенавешивания двери или ограничения угла открытия шарниров двери до 90°" на стр. 61.

Откройте дверь прибора. Наденьте дверную панель на верхние юстировочные винты и выровняйте по центру. Накрутите шестигранные гайки на юстировочные винты и затяните гайки.

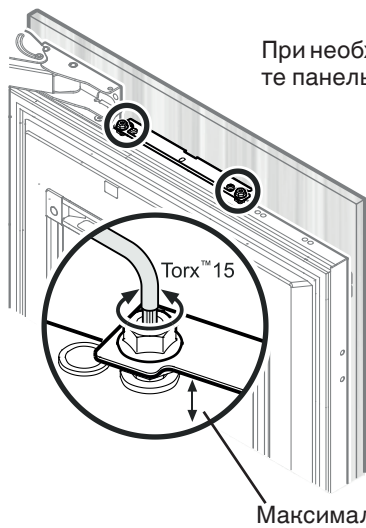


Закройте дверь и проверьте положение дверной панели.



ВАЖНО

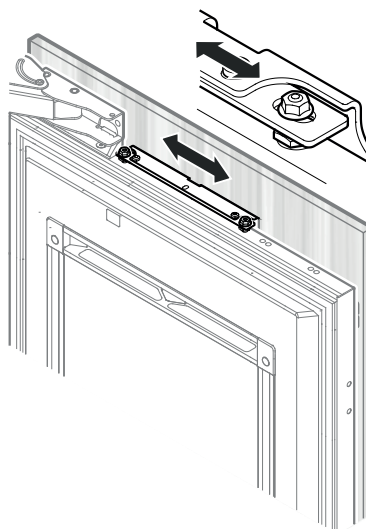
По прошествии определенного времени из-за нагрузки может потребоваться снова настроить дверь.



При необходимости выровняйте панель по вертикали.

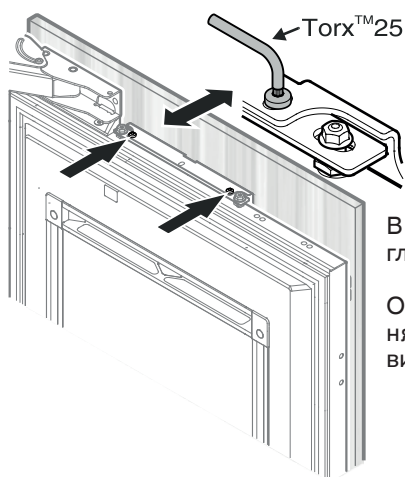
Отпустите шестигранные гайки и поверните установочные винты ключом Torx 15.

Максимальное смещение: 15 мм



Выровняйте панель горизонтально над продольными отверстиями в крепежном уголке.

Затяните крепежные гайки.

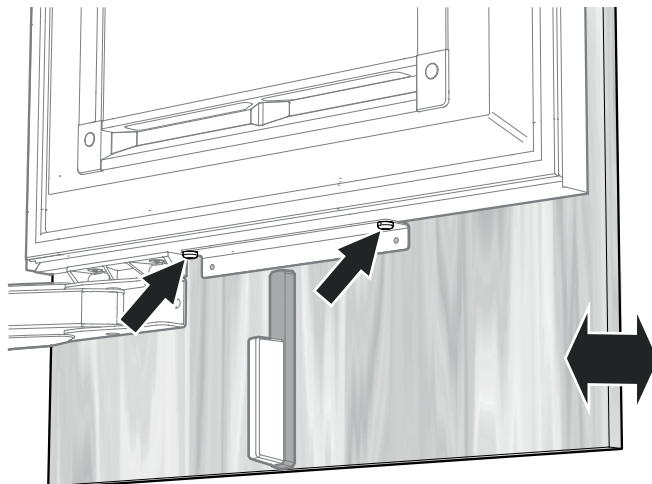


Выровняйте панель по глубине.

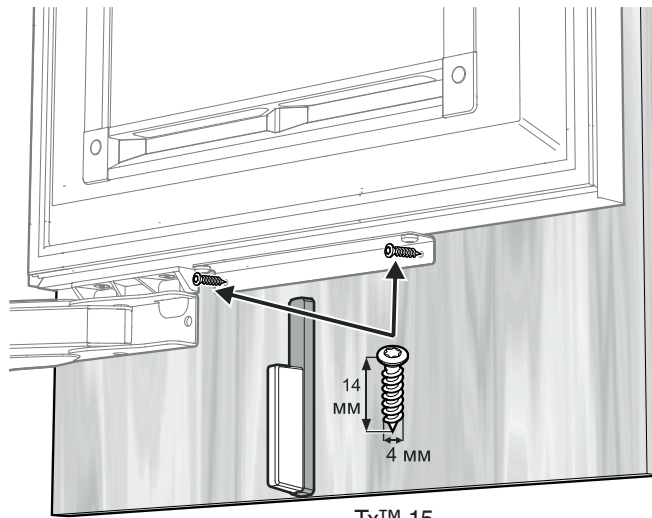
Отпустите винты, выровняйте панель, затяните винты.

Выровняйте панель снизу по глубине.

Отпустите винты, выровняйте панель, затяните винты. Используйте ключ Torx 20.



Закрепите панель сквозь нижнюю крепежную накладку двумя винтами 4 x 14.



ВАЖНО

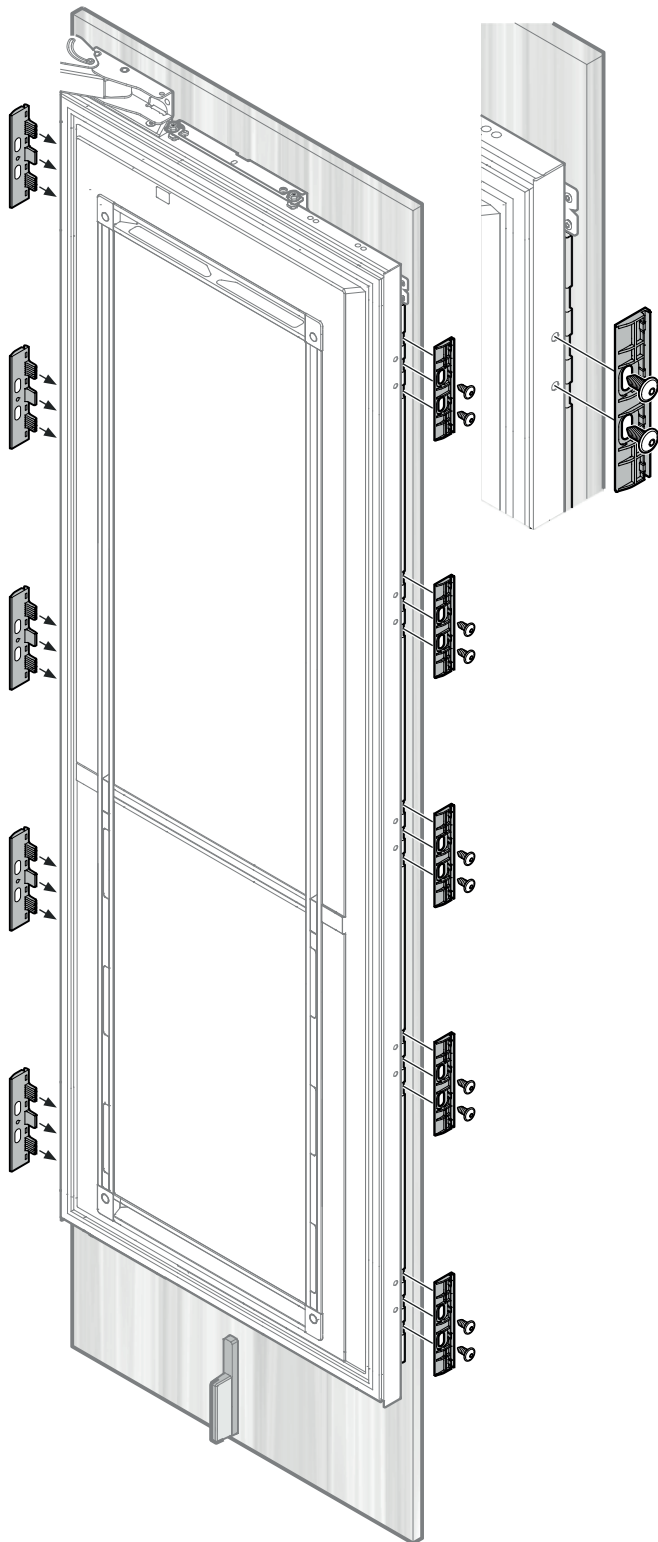
Опасность повреждения панели. Учитывайте минимальную толщину панели (рамочный фасад шейкер).

Вставьте крепления панели между панелью и дверью прибора и закрепите 2 винтами М6 х 12.



Тх™ 20

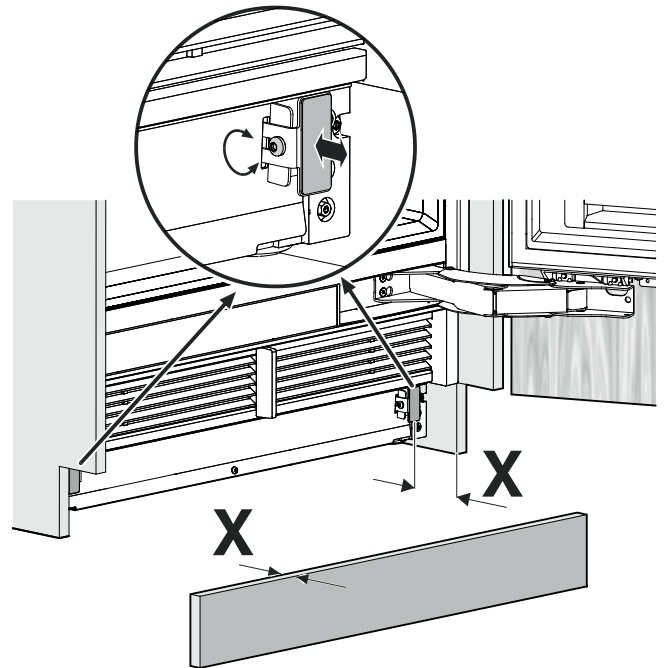
Навесьте планки обшивки двери спереди и введите их в зацепление с тыльной стороны



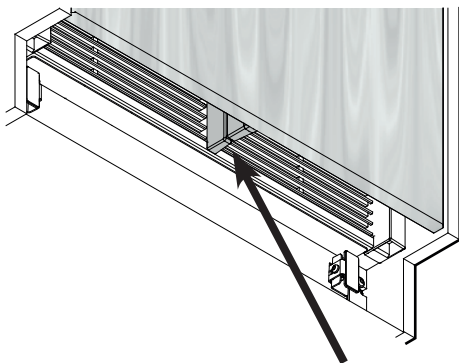


Вставьте крышку.

Отрегулируйте держатели в соответствии с толщиной цокольной бленды.



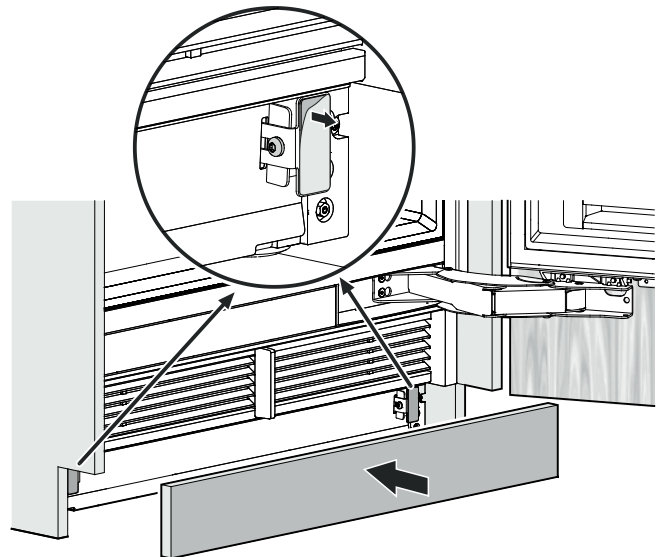
Удалите защитную пленку и приклейте цокольную бленду.



Убедитесь, что между разделителем вентиляционного канала прибора и разделителем вентиляционного канала двери нет зазора.

ВАЖНО

Неправильный монтаж вентиляционной решетки приведет к образованию зазора.



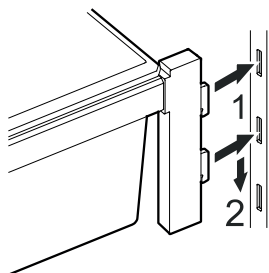
В случае демонтажа прибора из ниши

Если необходимо демонтировать прибор из ниши, выполните следующие пункты:

1. Разгрузите прибор.
2. Отключите прибор от сети.
3. Демонтируйте дверную панель
4. Опустите прибор при помощи устройства настройки высоты.

Вставьте дверные полки.

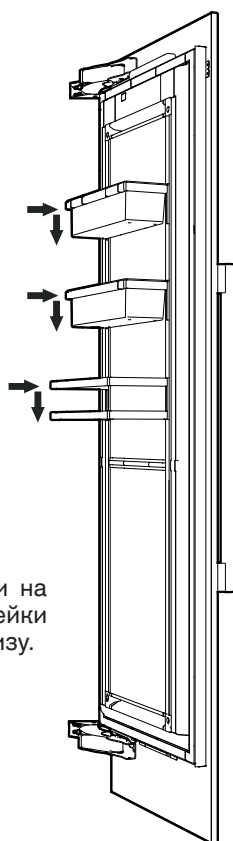
Расположите полку для бутылок в самом нижнем положении на рейке с отверстиями.



Вставьте крючки дверной полки на требуемой высоте в отверстия рейки с отверстиями и прижмите их книзу.

ВАЖНО

Убедитесь, что все дверные полки правильно зафиксированы в рейке с отверстиями.



5. Монтируйте транспортировочные крепления двумя винтами для каждого крепления при помощи ключа Torx 25.

⚠ ОПАСНОСТЬ!

Опасность для жизни или опасность тяжелых травм из-за опрокидывания прибора.

Не извлекайте прибор без установленных транспортировочных креплений.

Модель ЕКВ 94.. / ЕРВ.. 97.., ЕКВ 96.. / ЕРВ.. 99..

Откройте запорный клапан подачи воды и проверьте всю водопроводную систему на герметичность.

SmartDeviceBox (прилагается не во всех странах)

Загрузите приложение "SmartDevice App" на портативное устройство.

Запустите приложение на портативном устройстве и следуйте указаниям.



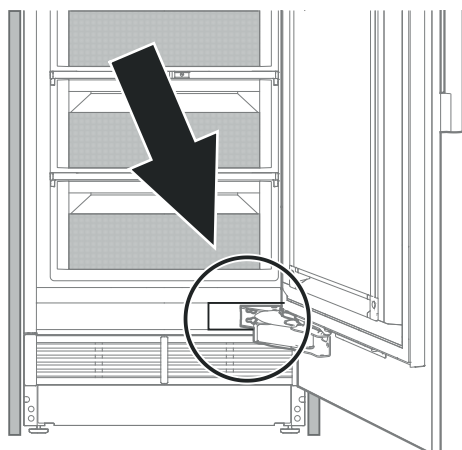
Важные указания для перенавешивания двери или ограничения угла открытия шарниров двери до 90°

Перенавешивание двери или ограничение угла открытия шарниров двери до 90° должно осуществляться только обученным специалистом.

Шарниры двери оснащены сильными замыкающими пружинами. Непреднамеренно закрывшийся шарнир может причинить тяжелые травмы.

Дверь очень тяжелая. Не пытайтесь демонтировать дверь самостоятельно.

Дополнительную информацию можно получить в службе сервиса компании Liebherr. См. контактные данные на обороте руководства.





Liebherr Hausgeräte Lienz GmbH
Dr.-Hans-Liebherr-Strasse 1
A-9900 Lienz
Österreich
www.liebherr.com

