

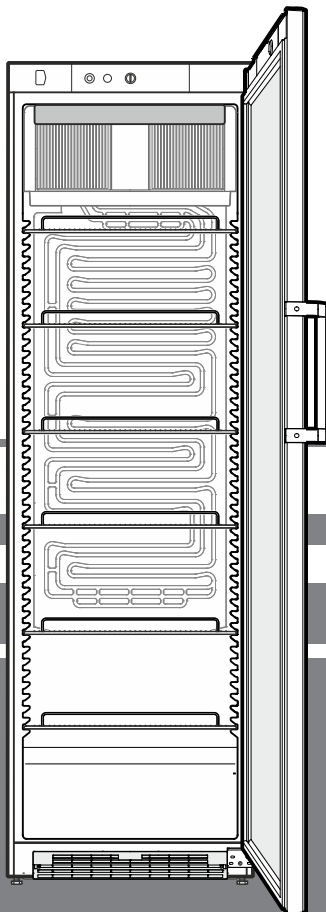
Πρωτότυπες οδηγίες χρήσης

Ψύκτης αναψυκτικών

Πριν από τη θέση σε λειτουργία, διαβάστε τις οδηγίες χρήσης

Σελίδα 10

EL



FKDv 4503




7084 957-02

LIEBHERR


Περιεχόμενα

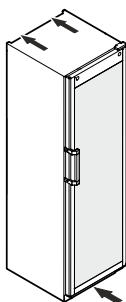
Διαβάθμιση των υποδείξεων προειδοποίησης	10
Υποδείξεις ασφάλειας και προειδοποίησης.....	10
Σύμβολα στην συσκευή.....	11
Χρήση σύμφωνα με τους κανονισμούς.....	11
Προβλεπόμενη ασφαλή χρήση.....	11
Δήλωση συμμόρφωσης.....	11
Εκπομπή θορύβου συσκευής.....	11
Βάση δεδομένων EPREL.....	11
Κλιματική κλάση.....	12
Περιγραφή συσκευής.....	12
Τοποθέτηση.....	12
Ευθυγράμμιση συσκευής.....	12
Διαστάσεις.....	12
Ηλεκτρική σύνδεση.....	13
Ενεργοποίηση και απενεργοποίηση.....	13
Ρύθμιση θερμοκρασίας.....	13
Ψύξη.....	13
Απόψυξη.....	13
Καθαρισμός.....	13
Αντιμετώπιση προβλημάτων.....	14
Απενεργοποίηση της συσκευής.....	14
Παρατηρήσεις για τη διάθεση των υλικών.....	14
Πρόσθετες πληροφορίες:.....	14
Αλλαγή μεντεσέδων στις πόρτες.....	15

Διαβάθμιση των υποδείξεων προειδοποίησης

 ΚΙΝΔΥΝΟΣ	επισημαίνει μια άμεσα επικίνδυνη κατάσταση, η οποία, εφόσον δεν αποφευχθεί, μπορεί να επιφέρει θάνατο ή σοβαρούς τραυματισμούς.
 ΠΡΟΕΙΔΟΠΟΙΗΣΗ	επισημαίνει μια επικίνδυνη κατάσταση, η οποία, εφόσον δεν αποφευχθεί, θα μπορούσε να επιφέρει θάνατο ή σοβαρούς τραυματισμούς.
 ΕΠΙΜΕΛΕΙΑ	επισημαίνει μια επικίνδυνη κατάσταση, η οποία, εφόσον δεν αποφευχθεί, θα μπορούσε να επιφέρει ελαφρούς ή μέτριους τραυματισμούς.
ΠΡΟΣΟΧΗ	επισημαίνει μια επικίνδυνη κατάσταση, η οποία, εφόσον δεν αποφευχθεί, θα μπορούσε να προκαλέσει υλικές φθορές.
Σημείωση	επισημαίνει χρήσιμες υποδείξεις και συμβουλές.

Υποδείξεις ασφάλειας και προειδοποίησης


- **ΠΡΟΕΙΔΟΠΟΙΗΣΗ:** μην κλείνετε τα ανοίγματα αερισμού στο πλαίσιο συσκευής ή στο περίβλημα εντοιχισμού. 
- **ΠΡΟΕΙΔΟΠΟΙΗΣΗ:** για την επιτάχυνση της διαδικασίας απόψυξης, μην χρησιμοποιείτε μηχανικές διατάξεις ή άλλα μέσα εκτός από εκείνα που προτείνει ο κατασκευαστής.



- **ΠΡΟΕΙΔΟΠΟΙΗΣΗ:** μην προκαλείτε βλάβη στο κύκλωμα ψυκτικού μέσου.
- **ΠΡΟΕΙΔΟΠΟΙΗΣΗ:** απαγορεύεται η λειτουργία ηλεκτρικών συσκευών εντός του ραφιού ψύξης, οι οποίες δεν ανταποκρίνονται στον τρόπο κατασκευής που προτείνει ο κατασκευαστής.
- **ΠΡΟΕΙΔΟΠΟΙΗΣΗ:** το καλώδιο δικτύου δεν πρέπει να καταστρέφεται κατά την τοποθέτηση της συσκευής.
- **ΠΡΟΕΙΔΟΠΟΙΗΣΗ:** τα πολύπριζα/οι μονάδες διανομής ισχύος καθώς και λοιπές ηλεκτρονικές συσκευές (όπως π.χ. μετασχηματιστές αλογόνου) δεν επιτρέπεται να τοποθετούνται και να λειτουργούν στην πίσω πλευρά των συσκευών.
- **ΠΡΟΕΙΔΟΠΟΙΗΣΗ:** κίνδυνος τραυματισμού λόγω ηλεκτροπληξίας! Κάτω από το κάλυμμα υπάρχουν μέρη που άγουν ρεύμα. Ο εσωτερικός φωτισμός LED επιτρέπεται να αντικαθίσταται ή να επιδιορθώνεται μόνο από κατάλληλα εκπαιδευμένο ειδικό προσωπικό.
- **ΠΡΟΕΙΔΟΠΟΙΗΣΗ:** κίνδυνος τραυματισμού λόγω της λυχνίας LED. Η ένταση του φωτός του φωτισμού LED αντιστοιχεί σε κλάση λείζερ RG 2. Εάν το κάλυμμα είναι ελαττωματικό: μην κοιτάτε με οπτικούς φακούς από πολύ μικρή απόσταση άμεσα το φωτισμό. Ενδέχεται να προκληθεί βλάβη στα μάτια.
- **ΠΡΟΕΙΔΟΠΟΙΗΣΗ:** η παρούσα συσκευή πρέπει να στερεώνεται σύμφωνα με τις οδηγίες χρήσης (οδηγίες εντοιχισμού), προς αποφυγή κινδύνων που οφείλονται σε ελαττωματική σταθερότητα.
- Αυτή η συσκευή είναι κατάλληλη για παιδιά ηλικίας 8 ετών και άνω και άτομα με μειωμένη σωματική, αισθητηριακή ή διανοητική λειτουργία, ή άτομα, τα οποία δεν διαθέτουν επαρκή πείρα και γνώση, εφόσον τα συγκεκριμένα άτομα επιβλέπονται ή έλαβαν οδηγίες για την ασφαλή χρήση της συσκευής και κατανοούν τους συνεπαγόμενους κινδύνους. Τα παιδιά απαγορεύεται να παίζουν με τη συσκευή. Ο καθαρισμός και η συντήρηση εκ μέρους του χρήστη δεν μπορεί να πραγματοποιηθεί από παιδιά χωρίς επίβλεψη. Τα παιδιά ηλικίας 3 έως 8 ετών απαγορεύεται να αναλαμβάνουν την φόρτωση και την εκκένωση της συσκευής ψύξης και κατάψυξης.
- Μην αποθηκεύετε στην συσκευή εκρηκτικές ουσίες, όπως για παράδειγμα συσκευές αερολυμάτων με εύφλεκτο προωθητικό αέριο.

- Για να αποφύγετε τραυματισμούς και υλικές φθορές, η συσκευή πρέπει να τοποθετηθεί με την βοήθεια 2 ατόμων.
- Μετά από την αποσυσκευασία, ελέγξτε την συσκευή για τυχόν βλάβες. Εάν υπάρχουν βλάβες, επικοινωνήστε με τους προμηθευτές. Μην συνδέετε την συσκευή σε τροφοδοσία τάσης.
- Αποφύγετε την παρατεταμένη επαφή του δέρματος με κρύες επιφάνειες (π.χ. προϊόντα στην ψύξη/κατάψυξη). Εφόσον χρειαστεί, λάβετε μέτρα προστασίας (π.χ. γάντια).
- Οι επισκευές και επεμβάσεις στην συσκευή επιτρέπεται να εκτελούνται μόνο από την υπηρεσία εξυπηρέτησης πελατών ή από ειδικά εκπαιδευμένο προσωπικό. Το ίδιο ισχύει και για την αντικατάσταση του συνδετικού αγωγού δικτύου.
- Οι επισκευές και επεμβάσεις στην συσκευή επιτρέπεται να εκτελούνται όταν το βύσμα είναι εμφανώς αποσυνδεδεμένο.
- Συναρμολογείτε, συνδέετε και απορρίπτετε την συσκευή μόνο σύμφωνα με τα στοιχεία των οδηγιών χρήσης.
- Σε περίπτωση βλάβης, αποσυνδέστε το βύσμα ή απενεργοποιήστε την ασφάλεια.
- Αποσυνδέετε το καλώδιο δικτύου μόνο τραβώντας από το βύσμα. Μην τραβάτε από το καλώδιο.
- Βεβαιωθείτε ότι δεν καταναλώνονται τα τρόφιμα που έχουν αποθηκευτεί για πολύ μεγάλο χρονικό διάστημα. Απορρίψτε τα τρόφιμα που έχουν αποθηκευτεί για πολύ μεγάλο χρονικό διάστημα.
- Μην χρησιμοποιείτε τον εσωτερικό φωτισμό LED ως φωτισμό δωματίου. Ο εσωτερικός φωτισμός LED στην συσκευή χρησιμεύει αποκλειστικά για φωτισμό του εσωτερικού χώρου της συσκευής.
- Αποφύγετε την ανοιχτή φλόγα ή τις πηγές ανάφλεξης στον εσωτερικό χώρο της συσκευής.
- Αποθηκεύετε τα αλκοολούχα ποτά ή άλλες συσκευασίες ροφημάτων που περιέχουν αλκοόλ μόνο όταν είναι ερμητικά σφραγισμένες.

Σύμβολα στην συσκευή

	Το σύμβολο ενδέχεται να βρίσκεται στο συμπιεστή. Αναφέρεται στο λάδι μέσα στο συμπιεστή και υποδεικνύει τον παρακάτω κίνδυνο: Μπορεί να είναι θανατηφόρο σε περίπτωση κατάποσης και εισχώρησης στις αναπνευστικές οδούς. Η εν λόγω υπόδειξη είναι σημαντική μόνο για την ανακύκλωση. Κατά την φυσιολογική λειτουργία δεν υπάρχει κανένας κίνδυνος.
	Προειδοποίηση για εύφλεκτες ύλες.
	Αυτό ή παρόμοιο αυτοκόλλητο ενδέχεται να βρίσκεται στην πίσω πλευρά της συσκευής. Αναφέρεται σε πλαίσιο ενισχυμένο με αφρό στην πόρτα και/ή στο περίβλημα. Η εν λόγω υπόδειξη είναι σημαντική μόνο για την ανακύκλωση. Μην αφαιρείτε το αυτοκόλλητο.

Χρήση σύμφωνα με τους κανονισμούς

Αυτό το επαγγελματικό ψυγείο είναι κατάλληλο για την αποθήκευση, την παρουσίαση και την πώληση κρύων, συσκευασμένων τροφίμων και ποτών. Επιτρέπεται να χρησιμοποιείται για την παρουσίαση συσκευασμένων τροφίμων και ποτών σε επαγγελματικό χώρο και σε καταστήματα λιανικής πώλησης. Είναι κατάλληλη για αφαίρεση των κρύων αγαθών από τους πελάτες.

Η συσκευή έχει σχεδιαστεί για χρήση σε κλειστούς χώρους. Οποιοδήποτε άλλο είδος εφαρμογής απαγορεύεται.

Προβλεπόμενη εσφαλμένη χρήση

Μην χρησιμοποιείτε τη συσκευή για τις παρακάτω εφαρμογές:

- Αποθήκευση και ψύξη φαρμάκων, πλάσματος αίματος, εργαστηριακών παρασκευασμάτων ή παρόμοιων της οδηγίας για τις ιατρικές συσκευές 2007/47/EK λόγω των υπάρχοντων ουσιών και προϊόντων.
- Εφαρμογή σε τομείς που κινδυνεύουν από εκρήξεις.
- Εφαρμογή σε εξωτερικούς χώρους ή σε χώρους που επικρατεί υγρασία ή υπάρχει νερό ψεκασμού.

Μια ακατάλληλη εφαρμογή της συσκευής προκαλεί βλάβη ή καταστροφή των αποθηκευμένων αγαθών.

Δήλωση συμμόρφωσης

Το κύκλωμα ψυκτικού μέσου έχει ελεγχθεί ως προς τη στεγανότητα. Η συσκευή ανταποκρίνεται στους ισχύοντες κανονισμούς ασφαλείας όπως και στις οδηγίες ΕΕ 2006/42/EK, 2014/30/ΕΕ, 2009/125/EK και 2011/65/ΕΕ.

Εκπομπή θορύβου συσκευής

Η στάθμη θορύβου κατά τη διάρκεια της λειτουργίας της συσκευής είναι μικρότερη από 70 dB(A) (ηχητική ισχύς σχ. 1 pW).

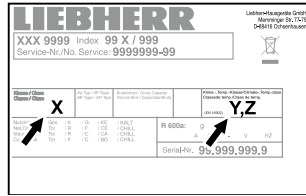
Βάση δεδομένων EPREL

Από 1η Μαρτίου 2021 θα μπορείτε να βρείτε τις πληροφορίες σχετικά με την ενεργειακή επισήμανση και τις απαιτήσεις οικολογικού σχεδιασμού στην ευρωπαϊκή βάση δεδομένων για τα προϊόντα (EPREL). Ο ακόλουθος σύνδεσμος <https://eprel.ec.europa.eu/> θα σας οδηγήσει στην τράπεζα δεδομένων για τα προϊόντα.xxxProduktdatenbank siehe oben Εκεί θα σας ζητηθεί όπως καταχωρήσετε το αναγνωριστικό μοντέλου. Μπορείτε να βρείτε το αναγνωριστικό μοντέλου στην πινακίδα τύπου.

Κλιματική κλάση

Η κλιματική κλάση [X] υποδεικνύει τις περιβαλλοντικές συνθήκες, στις οποίες η συσκευή μπορεί να λειτουργεί με ασφάλεια.

Η κλιματική κλάση [Y] ή η κατηγορία θερμοκρασίας [Z] καθορίζει τις μέγ. συνθήκες δωματίου για την άψογη λειτουργία των συσκευών.



Η κλιματική κλάση αναφέρεται στην ετικέτα τύπου.

[X] Κλιματική κλάση	μέγ. θερμοκρασία χώρου	μέγ. σχ. υγρασία αέρα
3	25 °C	60 %
4	30 °C	55 %
5	40 °C	40 %
7	35 °C	75 %

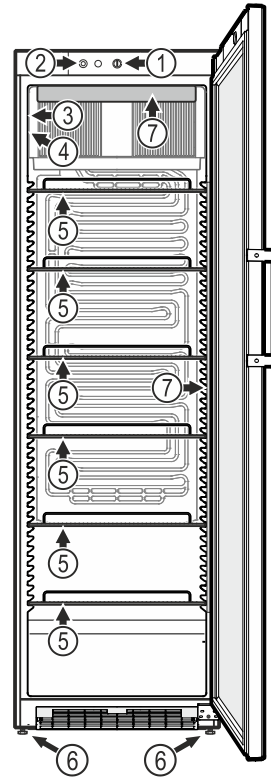
Η ελάχιστη επιτρεπόμενη θερμοκρασία χώρου στον χώρο τοποθέτησης είναι 10 °C.

[Y] Κλιματική κλάση	Θερμοκρασία [°C]	Σχετική υγρασία αέρα [%]
CC1	25,0	60
CC2	32,2	65
CC3	40,6	75

Προτεινόμενη ρύθμιση θερμοκρασίας:

[Z] Κατηγορία θερμοκρασίας	Ρύθμιση θερμοκρασίας [°C]
K1	3,5
K2	2,5
K3	-1,0
K4	+5,0

Περιγραφή συσκευής



- (1) Θερμοστάτης
- (2) Διακόπτης εσωτερικού φωτισμού
- (3) Ένδειξη θερμοκρασίας
- (4) Ετικέτα τύπου/χαρακτηριστικών
- (5) Σχάρες τοποθέτησης
- (6) Ρυθμιζόμενα πόδια
- (7) Εσωτερικός φωτισμός (ράβδος φωτισμού LED)

ΠΡΟΣΟΧΗ

Η μέγιστη φόρτωση ανά σχάρα τοποθέτησης ανέρχεται σε 45 kg.

Ευθυγράμμιση συσκευής

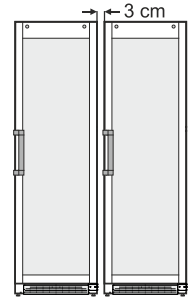
Ισοσταθμίστε τις ανωμαλίες του δαπέδου με τα ρυθμιζόμενα πόδια.

ΠΡΟΣΟΧΗ

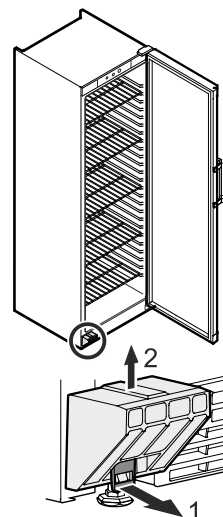
Η συσκευή πρέπει να έχει ευθυγραμμιστεί οριζοντίως και καθέτως. Εάν η συσκευή βρίσκεται σε εγκάρσια θέση, ενδέχεται να παραμορφωθεί ο κορμός της συσκευής και η πόρτα να μην κλείνει σωστά

Τοποθέτηση

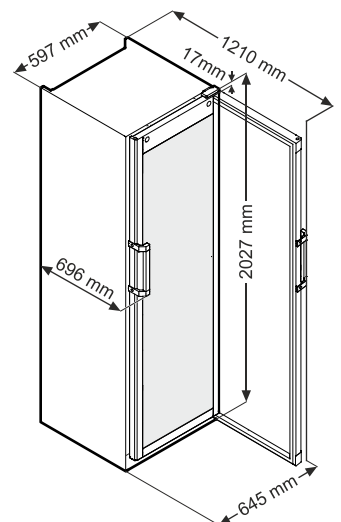
- Μην τοποθετείτε τη συσκευή σε χώρο σε άμεση ηλιακή ακτινοβολία, κοντά σε φούρνο, θέρμανση και παρόμοιες διατάξεις.
- Όσο περισσότερο ψυκτικό υπάρχει στη συσκευή, τόσο μεγαλύτερος πρέπει να είναι ο χώρος στον οποίο βρίσκεται η συσκευή. Σε πολύ μικρούς χώρους μπορεί να σχηματιστεί εύφλεκτο μείγμα αερίου-αέρα σε περίπτωση διαρροής. Ανά 8 g ψυκτικού πρέπει ο χώρος τοποθέτησης να είναι τουλάχιστον 1 m³. Στοιχεία για το περιεχόμενο ψυκτικό υπάρχουν στην πινακίδα τύπου στο εσωτερικό της συσκευής.
- Τοποθετείτε πάντα τη συσκευή ακριβώς δίπλα από τον τοίχο.
- Εάν τοποθετηθούν περισσότερες συσκευές η μία δίπλα στην άλλη, διατηρείτε 30 mm απόσταση μεταξύ των συσκευών. Εάν η απόσταση αυτή είναι πολύ μικρή, σχηματίζεται νερό συμπύκνωσης μεταξύ των πλευρικών τοιχωμάτων.



Αφαιρέστε την ασφάλεια μεταφοράς.



Διαστάσεις



Ηλεκτρική σύνδεση

Η λειτουργία της συσκευής επιτρέπεται μόνο με **εναλλασσό-μενο ρεύμα**.

Η επιτρεπτή τάση και συχνότητα αναφέρονται στην ετικέτα τύπου. Η θέση της ετικέτας τύπου αναφέρεται στο κεφάλαιο **Περιγραφή συσκευής**.

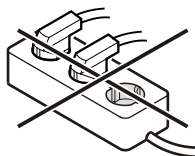
Η πρίζα πρέπει να έχει γειωθεί σύμφωνα με τους κανονισμούς και να διαθέτει ηλεκτρική ασφάλεια.

Το ρεύμα διακοπής της ασφάλειας πρέπει να κυμαίνεται μεταξύ 10 A και 16 A.

Η πρίζα δεν επιτρέπεται να βρίσκεται πίσω από τη συσκευή και πρέπει να είναι εύκολα προσβάσιμη.

Η συσκευή δεν επιτρέπεται να συνδέεται μέσω καλωδίου επιμήκυνσης ούτε μέσω πολύπριζου.

Μη χρησιμοποιείτε αυτόνομο αντιστροφέα τάσης (μετατροπή συνεχούς ρεύματος σε εναλλασσόμενο ή/και τριφασικό ρεύμα) ή φιλς εξοικονόμησης ενέργειας. Κίνδυνος πρόκλησης βλάβης στο ηλεκτρονικό κύκλωμα!



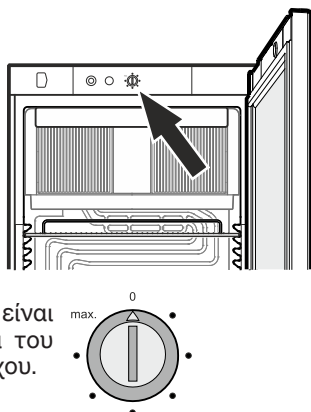
Ενεργοποίηση και απενεργοποίηση

Ενεργοποίηση

Συνδέστε το βύσμα - η συσκευή είναι ενεργοποιημένη.

Σημείωση

Το συγκρότημα ψύξης μπορεί να ενεργοποιηθεί με καθυστέρηση μετά τη σύνδεση του βύσματος για έως και 8 λεπτά. Κάτι τέτοιο είναι απαραίτητο για την προστασία του ηλεκτρονικού συστήματος ελέγχου.



Απενεργοποίηση

Αφαιρέστε το βύσμα ή ρυθμίστε τον θερμοστάτη σε 0.

Σημείωση

Στη ρύθμιση 0 του θερμοστάτη, το σύστημα ψύξης βρίσκεται εκτός λειτουργίας, ωστόσο η συσκευή δεν έχει αποσυνδεθεί πλήρως από το δίκτυο.

Ρύθμιση θερμοκρασίας

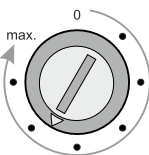
Ρυθμίστε τη θερμοκρασία στη συσκευή με τη βοήθεια του ρυθμιστικού κουμπιού.

Σε ρύθμιση **max.** επιτυγχάνεται η μικρότερη θερμοκρασία στον εσωτερικό χώρο. Ανάλογα με τις ανάγκες, ρυθμίστε τον ρυθμιστή μεταξύ 0 και **max.**

Σημείωση

Στο πιο ζεστό σημείο του εσωτερικού χώρου, ενδέχεται η θερμοκρασία να είναι υψηλότερη από τη ρυθμισμένη θερμοκρασία.

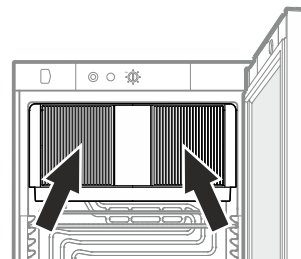
Εάν η πόρτα ανοίξει για μεγάλο χρονικό διάστημα, ενδέχεται να σημειωθεί σημαντική αύξηση της θερμοκρασίας στις επιφάνειες της συσκευής.



Ψύξη

Οι σχάρες τοποθέτησης μπορούν να μετατοπιστούν ανάλογα με το ύψος των φιαλών ή της συσκευασίας.

Τα ανοίγματα αερισμού του ανεμιστήρα ανακύκλωσης στον εσωτερικό χώρο δεν επιτρέπεται να καλύπτονται!



ΠΡΟΣΟΧΗ

Αποθηκεύστε το ωμό κρέας ή ψάρι σε καθαρά, κλειστά δοχεία πάνω στην κάτω θέση του χώρου ψύξης/κατάψυξης, έτσι ώστε να μην έρχεται σε επαφή με άλλα τρόφιμα ή να μην πέφτουν υγρά πάνω του.

Η μη τήρηση αυτών των υποδείξεων ενδέχεται να προκαλέσει καταστροφή τροφίμων.

Απόψυξη

Ο χώρος ψύξης αποψύχεται αυτόματα.

Όταν η ρύθμιση θερμοστάτη είναι πολύ κρύα, ενδέχεται να σχηματιστεί πάγος στο οπίσθιο τοίχωμα στον εσωτερικό χώρο. Στην περίπτωση αυτή πρέπει να αποψύξετε χειροκίνητα τη συσκευή.

• Αποσυνδέστε το βύσμα!

- Αφαιρέστε τα τρόφιμα από τη συσκευή και φυλάσσετε τα σε ψυχρό σημείο.
- Αφήνετε ανοιχτή την πόρτα της συσκευής κατά τη διάρκεια της διαδικασίας απόψυξης. Συλλέξτε το υπόλοιπο νερό τήξης με ένα πανί και καθαρίστε τη συσκευή.

Καθαρισμός

⚠ ΠΡΟΕΙΔΟΠΟΙΗΣΗ

Πριν από τον καθαρισμό, αποσυνδέστε οπωσδήποτε την συσκευή από το ηλεκτρικό δίκτυο. Αφαιρέστε το βύσμα ή την ασφάλεια!

⚠ ΕΠΙΜΕΛΕΙΑ

Κίνδυνος πρόκλησης βλάβης από εξαρτήματα συσκευής και κίνδυνος τραυματισμού λόγω υπέρθερμου ατμού.

Απαγορεύεται ο καθαρισμός της συσκευής με ατμοκαθαριστές!

ΠΡΟΣΟΧΗ

Οι επιφάνειες, οι οποίες μπορεί να έρθουν σε επαφή με τρόφιμα και προσβάσιμα συστήματα απορροής, πρέπει να καθαρίζονται τακτικά!

- Καθαρίζετε τον εσωτερικό χώρο, τα μέρη εξοπλισμού και τα εξωτερικά τοιχώματα με χλιαρό νερό και λίγο απορρυπαντικό. Απαγορεύεται αυστηρά η χρήση καθαριστικών μέσων που περιέχουν κόκκους άμμου ή οξέα ή χημικών διαλυτών.
- Φροντίστε ώστε να μην εισχωρεί νερό καθαρισμού μέσα στα ηλεκτρικά μέρη και στο πλέγμα αερισμού.
- Στεγνώστε καλά όλα τα σημεία με ένα πανί.
- Η ψυκτική μηχανή με εναλλάκτη θερμότητας - μεταλλικό πλέγμα στην πίσω πλευρά της συσκευής - πρέπει να καθαρίζεται ή να ξεσκονίζεται μία φορά τον χρόνο.
- Μην καταστρέφετε ή αφαιρείτε την πινακίδα τύπου στην εσωτερική πλευρά της συσκευής. Είναι σημαντική για την υπηρεσία εξυπηρέτησης πελατών.

Αντιμετώπιση προβλημάτων

Είναι πιθανό να μπορείτε να διορθώσετε τα ακόλουθα σφάλματα ελέγχοντας τις πιθανές αιτίες ο ίδιος.

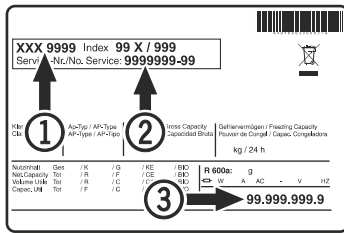
• Η συσκευή δεν λειτουργεί:

- Είναι η συσκευή ενεργοποιημένη κανονικά;
- Είναι το φις κανονικά στην πρίζα;
- Είναι η ασφάλεια εντάξει;

• Η θερμοκρασία δεν είναι αρκετά χαμηλή:

- Έχει ρυθμιστεί σωστά η θερμοκρασία (βλέπε "Ρύθμιση θερμοκρασίας");
- Μήπως το θερμόμετρο δεν δείχνει σωστή ένδειξη θερμοκρασίας;
- Αερίζεται επαρκώς η συσκευή;
- Μήπως η συσκευή έχει εγκατασταθεί πολύ κοντά σε κάποια πηγή θερμότητας;

Όταν δεν υπάρχει καμία από τις παραπάνω αιτίες και δεν μπορείτε να επιδιορθώσετε μόνοι σας τη βλάβη, απευθυνθείτε στο πλησιέστερο τμήμα εξυπηρέτησης πελατών. Αναφέρετε τον τύπο της συσκευής (1), τον αριθμό ευρετηρίου (2) και τον αριθμό της συσκευής (3) όπως δίνονται στην ετικέτα τύπου.



Η θέση της ετικέτας τύπου αναφέρεται στο κεφάλαιο **Περιγραφή συσκευής**.

Απενεργοποίηση της συσκευής

Εάν η συσκευή παραμείνει άδεια για μεγάλο χρονικό διάστημα, πρέπει να απενεργοποιηθεί, αποψυχθεί, καθαριστεί και στεγνώσει, ενώ η πόρτα πρέπει να παραμείνει ανοιχτή, προς αποφυγή σχηματισμού μούχλας.

Η επιτρεπτή θερμοκρασία χώρου για την αποθήκευση της συσκευής μετά από θέση εκτός λειτουργίας κυμαίνεται μεταξύ -10 °C και +50 °C.

Η αποθήκευση της συσκευής εκτός αυτών των θερμοκρασιών ενδέχεται να προκαλέσει βλάβες στη συσκευή και δυσλειτουργίες.

Παρατηρήσεις για τη διάθεση των υλικών

Η συσκευή αυτή περιέχει ακόμη υλικά που μπορούν να χρησιμοποιηθούν και δεν πρέπει να διατίθενται με άλλα μη διαχωρισμένα απορρίμματα. Η απόρριψη των παλαιών συσκευών πρέπει να γίνεται με επαγγελματικό και σωστό τρόπο σύμφωνα με τους ισχύοντες τοπικούς κανονισμούς και νόμους.



Απαγορεύεται η πρόκληση βλαβών στην χρησιμοποιημένη συσκευή κατά την μεταφορά στο κύκλωμα ψύξης.

Αυτή η συσκευή περιέχει εύφλεκτα αέρια στο κύκλωμα ψύξης και στον αφρό μόνωσης.

Πληροφορίες σχετικά με ορθή απόρριψη μπορείτε να συγκεντρώσετε από την κρατική/δημοτική διοίκηση ή μια εταιρία απόρριψης.

Πρόσθετες πληροφορίες:

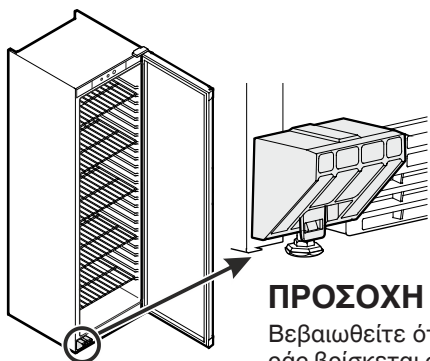
- Με τη σωστή θερμοκρασία, τα τρόφιμα παραμένουν φρέσκα για περισσότερο καιρό. Με τον τρόπο αυτό αποφεύγεται η άχρηστη απόρριψη χαλασμένων τροφίμων.
- Εάν το πηνίο του συμπυκνωτή δεν καθαρίζεται κάθε χρόνο, τότε η απόδοση της συσκευής θα μειωθεί αισθητά.
- Το χρονικό διάστημα, για το οποίο θα είναι διαθέσιμα τα απαραίτητα ανταλλακτικά για την επισκευή της ψυκτικής συσκευής με λειτουργία άμεσης πώλησης, ανέρχεται σε 10 έτη.
- Η ελάχιστη διάρκεια της εγγύησης της ψυκτικής συσκευής με λειτουργία άμεσης πώλησης που προσφέρει ο κατασκευαστής, ο εισαγωγέας ή ο εξουσιοδοτημένος αντιπρόσωπος ανέρχεται σε 2 έτη.

Φωτισμός	
Κατηγορία ενεργειακής απόδοσης ¹	Πηγή φωτισμού
Αυτό το προϊόν περιέχει μια πηγή φωτισμού κατηγορίας ενεργειακής απόδοσης G	LED
¹ Η συσκευή ενδέχεται να περιέχει πηγές φωτισμού με διαφορετικές κατηγορίες ενεργειακής απόδοσης. Αναφέρεται η χαμηλότερη κατηγορία ενεργειακής απόδοσης.	

Αλλαγή μεντεσέδων στις πόρτες

Η αλλαγή μεντεσέδων στις πόρτες θα πρέπει να γίνεται μόνο από ειδικά εκπαιδευμένο προσωπικό.

Για την αλλαγή είναι απαραίτητα δύο άτομα.



ΠΡΟΣΟΧΗ

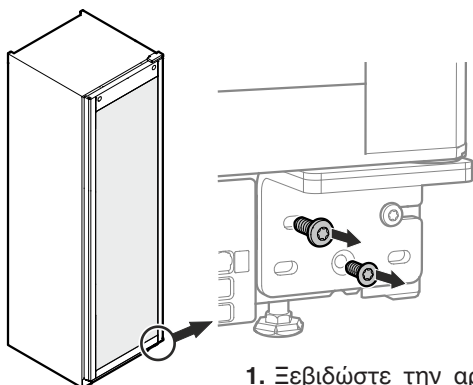
Βεβαιωθείτε ότι η ασφάλεια μεταφοράς βρίσκεται στη συσκευή.

⚠ ΠΡΟΕΙΔΟΠΟΙΗΣΗ

Μεγάλο βάρος πόρτας.

Κίνδυνος τραυματισμού και πρόκλησης βλαβών.

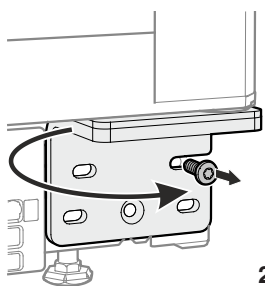
Πραγματοποιήστε την μετασκευή μόνο εφόσον μπορείτε να σηκώσετε βάρος 25 kg.



1. Ξεβιδώστε την αριστερή και την κάτω βίδα.

ΠΡΟΣΟΧΗ

Ένα άτομο πρέπει να κρατάει σταθερά την πόρτα.



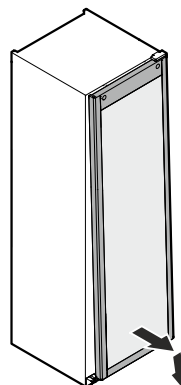
ΠΡΟΣΟΧΗ

Το έδρανο πόρτας διαθέτει μηχανισμό με ελατήριο για το αυτόνομο κλείσιμο της πόρτας.

Κατά το λύσιμο των βιδών στρέφεται η γωνία μεντεσέ προς τα αριστερά.

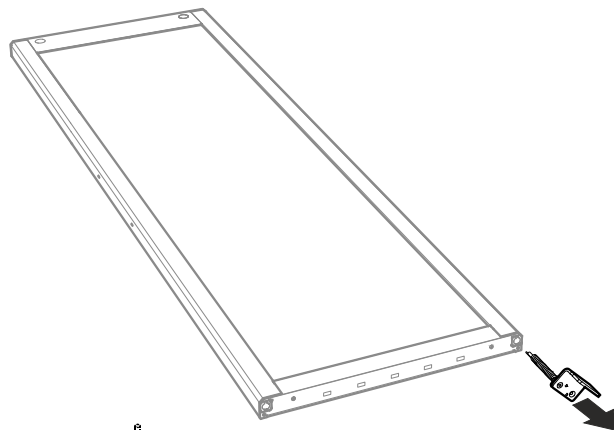
2. Κρατήστε σταθερή τη γωνία μεντεσέ και ξεβιδώστε τη δεξιά βίδα.

Συνεχίστε να κρατάτε σταθερή τη γωνία μεντεσέ προς τα αριστερά.

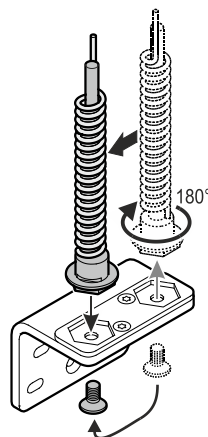


3. Μετακινήστε την πόρτα προς τα μπροστά και αφαιρέστε την προς τα κάτω.

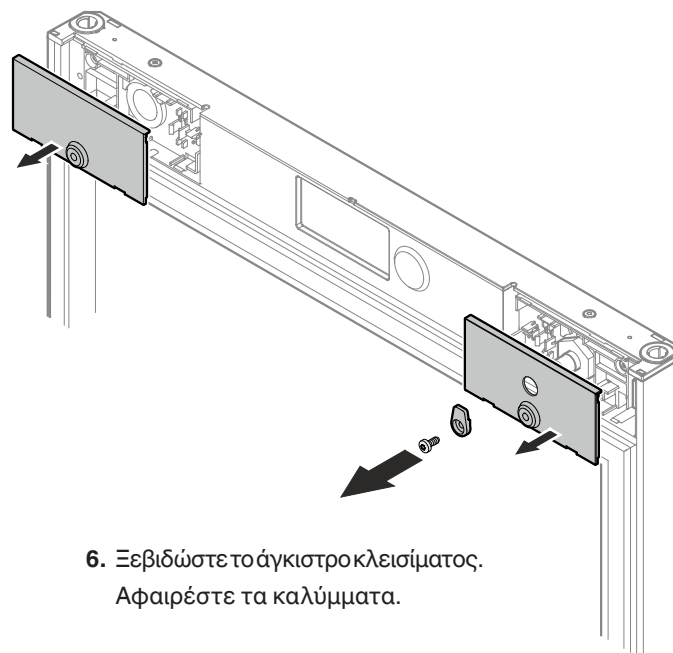
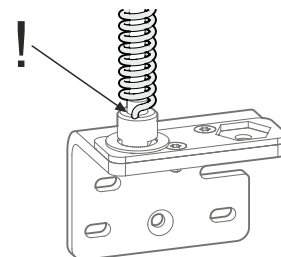
Εναποθέστε την πόρτα προσεκτικά πάνω σε μαλακό προστατευτικό.



4. Αφαιρέστε τη γωνία μεντεσέ.

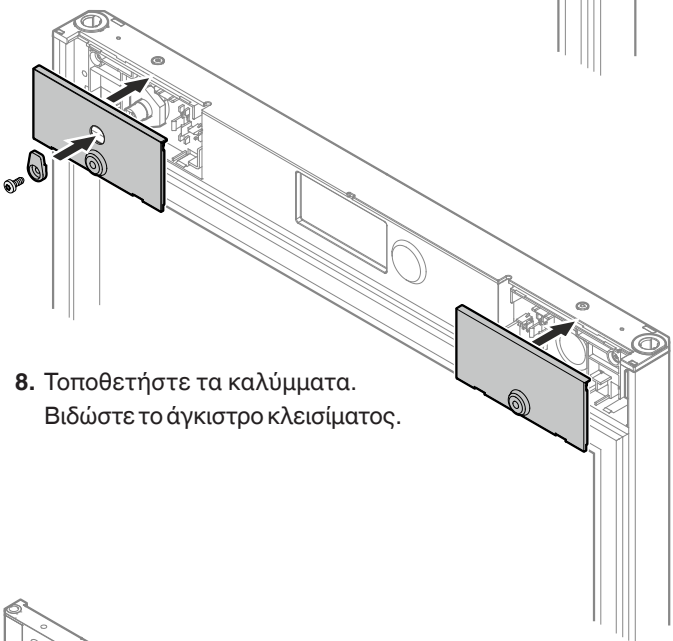
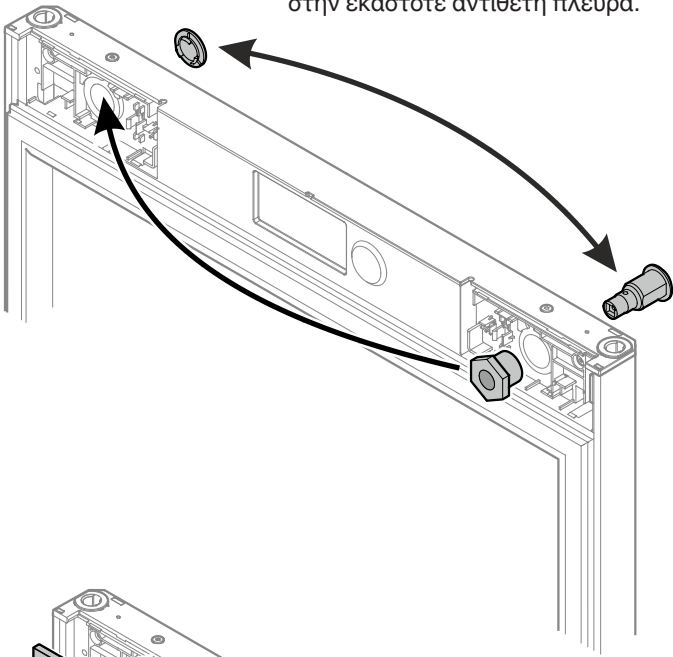


5. Ξεβιδώστε τα μπουλόνια εδράνου, στρέψτε οριζόντια κατά 180° και βιδώστε στο αριστερό άνοιγμα.

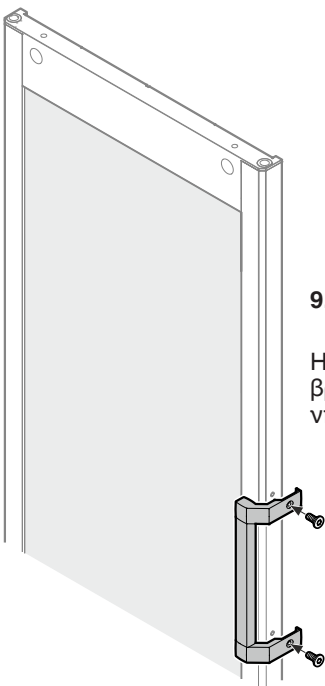


6. Ξεβιδώστε το άγκιστρο κλεισίματος. Αφαιρέστε τα καλύμματα.

7. Μεταθέστε το λουκέτο και το κάλυμμα στην εκάστοτε αντίθετη πλευρά.

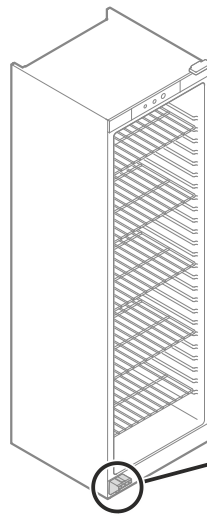
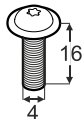


8. Τοποθετήστε τα καλύμματα. Βιδώστε το άγκιστρο κλεισίματος.

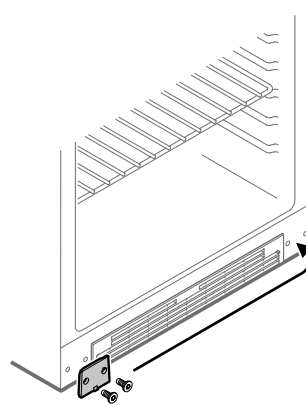
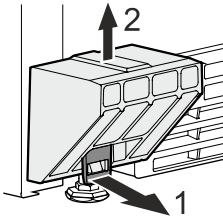


9. Βιδώστε τη λαβή.

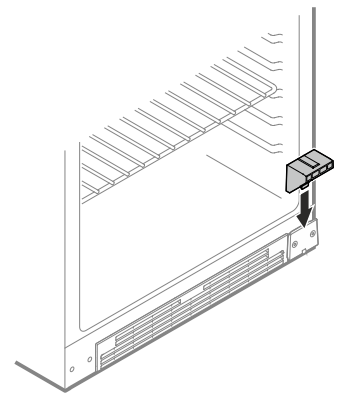
Η λαβή και οι βίδες M4x16 βρίσκονται μέσα στο συνημμένο σακουλάκι.



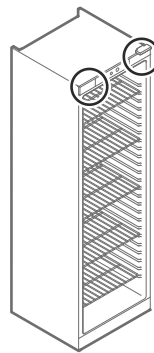
10. Αφαιρέστε την ασφάλεια μεταφοράς. Τραβήξτε τον αμφιδέτη προς τα μπροστά (1), αφαιρέστε την ασφάλεια μεταφοράς προς τα πάνω (2).



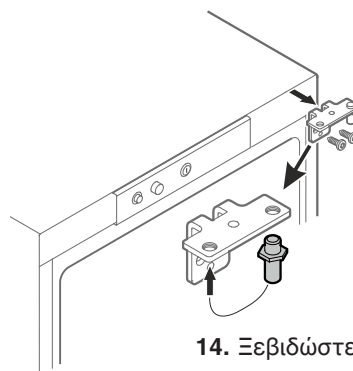
11. Μεταθέστε την πλάκα κάλυψης.



12. Τοποθετήστε την ασφάλεια μεταφοράς.

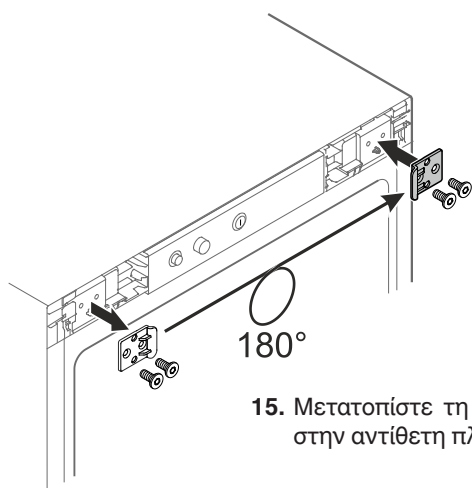


13. Ασφαλίστε το μπροστινό κάλυμμα εσωτερικά και αφαιρέστε προς το πλάι. Αφαιρέστε το πάνω κάλυμμα προς τα πάνω.

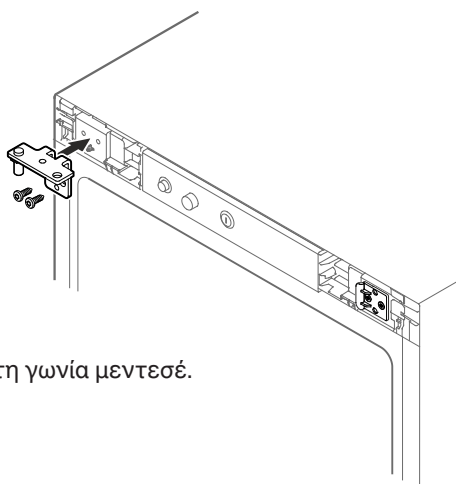


14. Ξεβιδώστε τη γωνία μεντεσέ.

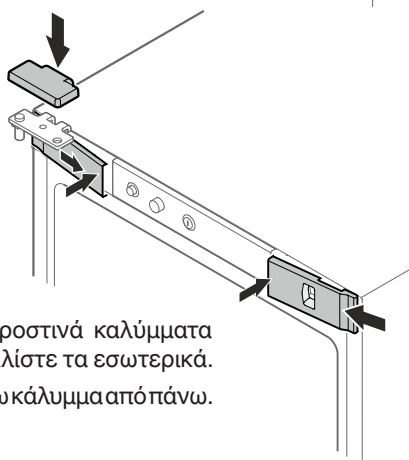
Μεταθέστε τα μπουλόνια στη γωνία μεντεσέ.



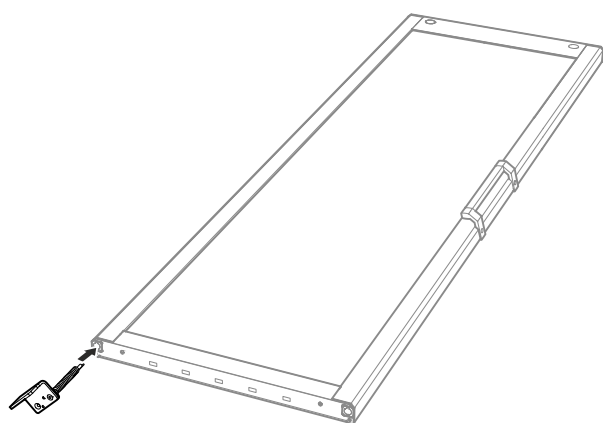
15. Μετατοπίστε τη γωνία κλεισίματος στην αντίθετη πλευρά.



16. Βιδώστε τη γωνία μεντεσέ.



17. Ασφαλίστε τα μπροστινά καλύμματα στο πλάι και ασφαλίστε τα εσωτερικά. Ασφαλίστε το πάνω κάλυμμα από πάνω.

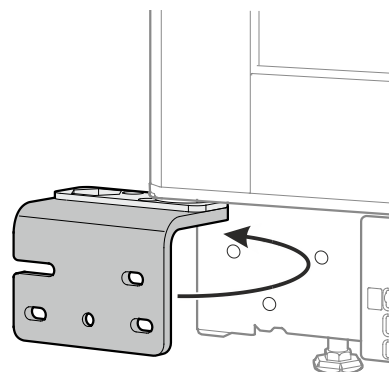
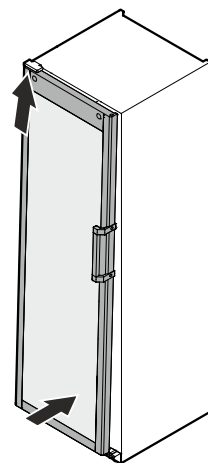


18. Τοποθετήστε και κρατήστε σταθερή τη γωνία μεντεσέ, με τον τρόπο που φαίνεται στην εικόνα. Με τη βοήθεια δεύτερου ατόμου, ανυψώστε την πόρτα από το δάπεδο και οδηγήστε τη προς τη συσκευή.

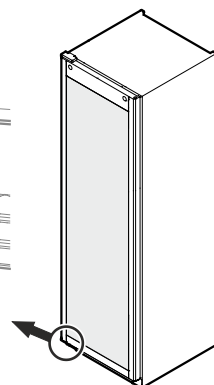
19. Αναρτήστε εκ νέου την πόρτα στα μπουλόνια μεντεσέ και κλείστε.

ΠΡΟΣΟΧΗ

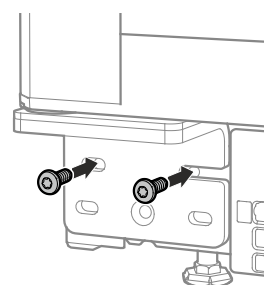
Ένα άτομο πρέπει να κρατάει σταθερά την πόρτα.



20. Στρέψτε τη γωνία μεντεσέ προς τα δεξιά. Με τον τρόπο αυτό τεντώνει το ελατήριο του μηχανισμού κλεισίματος.



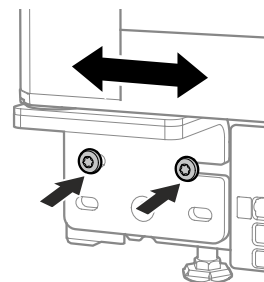
21. Βιδώστε τη γωνία μεντεσέ.



Ρύθμιση πλευρικής κλίσης πόρτας

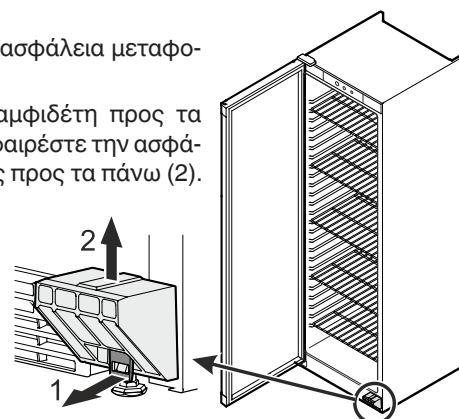
Εάν η πόρτα βρίσκεται σε λοξή θέση, ρυθμίστε την κλίση.

22. Λύστε τις βίδες και μετατοπίστε τη γωνία μεντεσέ προς τα δεξιά ή προς τα αριστερά. Σφίξτε τις βίδες.



23. Αφαιρέστε την ασφάλεια μεταφοράς.

Τραβήξτε τον αμφιδέτη προς τα μπροστά (1), αφαιρέστε την ασφάλεια μεταφοράς προς τα πάνω (2).





Liebherr-Hausgeräte GmbH
Memminger Straße 77-79
88416 Ochsenhausen
Germany
home.liebherr.com

