



Istruzioni di montaggio

Quality, Design and Innovation



home.liebherr.com/fridge-manuals



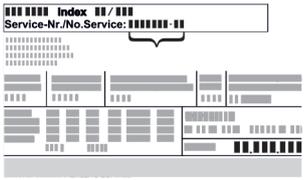
LIEBHERR

Avvertenze generali di sicurezza

Indice

1	Avvertenze generali di sicurezza.....	2
2	Condizioni di installazione.....	3
2.1	Ambiente di installazione.....	3
2.2	Collegamento elettrico.....	3
3	Dimensioni dell'apparecchio.....	3
4	Misure dell'area di incasso.....	4
5	Parte frontale del mobile.....	4
5.1	Peso della parte frontale del mobile.....	4
5.2	Porta del mobile.....	4
5.3	Misure della parte frontale del mobile.....	4
5.4	Dimensioni della parte anteriore del mobile, piastra della porta decorativa.....	5
5.5	Regolazione del gioco senza collisioni.....	5
6	Trasporto dell'apparecchiatura.....	6
7	Disimballaggio dell'apparecchio.....	6
8	Smaltimento dell'imballaggio.....	6
9	Montaggio nell'area da incasso.....	6
9.1	Utensile.....	6
9.2	Preparare l'apparecchio.....	6
9.3	Fissaggio della parte superiore.....	6
9.4	Fissaggio laterale:.....	7
9.5	Allineamento dell'apparecchio.....	7
9.6	Montaggio dello zoccolo.....	7
9.7	Fissare l'apparecchio nell'apertura di incasso.....	8
10	Montaggio della porta del mobile.....	8
11	Collegare il dispositivo all'alimentazione.....	9

Il costruttore si impegna costantemente al perfezionamento di tutti i tipi e modelli. Certi della vostra comprensione, ci riserviamo pertanto il diritto di apportare modifiche nella forma, negli equipaggiamenti e nella tecnica.

Simbolo	Spiegazione
	<p>Leggere le istruzioni</p> <p>Per apprendere tutti i vantaggi del vostro nuovo apparecchio, vi preghiamo di leggere attentamente le indicazioni contenute nelle presenti istruzioni.</p>
	<p>Maggiori informazioni su Internet</p> <p>Le istruzioni digitali con informazioni complementari e in altre lingue sono reperibili su Internet mediante codice QR posto nella parte anteriore delle istruzioni o inserendo il numero di assistenza alla pagina home.liebherr.com/fridge-manuals.</p> <p>Il numero di servizio è riportato sulla targhetta identificativa:</p>  <p><i>Fig. Rappresentazione esemplificativa</i></p>
	<p>Controllo dell'apparecchio</p> <p>Accertarsi che tutti i componenti non abbiano subito danni durante il trasporto. In caso di reclami rivolgersi al rivenditore o al servizio di assistenza clienti.</p>

Simbolo	Spiegazione
	<p>Differenze</p> <p>Le istruzioni per l'uso sono valide per più modelli, pur non escludendo eventuali differenze. I paragrafi che si riferiscono solamente determinati apparecchi sono contrassegnati con un asterisco (*).</p>
	<p>Istruzioni e risultati di procedura</p> <p>Le istruzioni di procedura sono contrassegnate con ►.</p> <p>I risultati di procedura sono contrassegnati con ▷.</p>
	<p>Video</p> <p>I video per le apparecchiature sono disponibili sul canale YouTube di Liebherr-Hausgeräte.</p>

Licenze Open Source:

L'apparecchio dispone di componenti software che utilizzano licenze Open Source. Le informazioni sulle licenze Open Source utilizzate possono essere reperite alla pagina: home.liebherr.com/open-source-licences

1 Avvertenze generali di sicurezza

- Conservare accuratamente le presenti istruzioni di montaggio per poterle consultare in qualsiasi momento.
- Se si cede l'apparecchiatura, consegnare anche le istruzioni di montaggio al nuovo proprietario.
- Per utilizzare l'apparecchiatura in modo corretto e sicuro, leggere attentamente le presenti istruzioni di montaggio prima dell'impiego. Osservare sempre le istruzioni, le avvertenze di sicurezza e le indicazioni di avvertimento presenti. Sono importanti per poter installare e utilizzare l'apparecchiatura in modo sicuro e corretto.
- Per prima cosa leggere e osservare le indicazioni generali di sicurezza riportate al capitolo "Indicazioni generali di sicurezza" delle **Istruzioni per l'uso** allegate a queste istruzioni di montaggio. Se le **Istruzioni per l'uso** non sono più disponibili, è possibile scaricare le **Istruzioni per l'uso** in Internet inserendo il codice di assistenza alla pagina home.liebherr.com/fridge-manuals. Il codice di assistenza è riportato sulla targhetta identificativa:
- **Durante l'installazione dell'apparecchiatura, osservare le indicazioni di avverti-**

mento e le altre indicazioni specifiche riportate negli altri capitoli:

	PERICOLO	Segnala una situazione di pericolo immediato che in caso di mancato rispetto comporta come conseguenza la morte o gravi lesioni personali.
	AVVERTENZA	Segnala una situazione di pericolo che in caso di mancato rispetto potrebbe comportare come conseguenza la morte o gravi lesioni personali.
	ATTENZIONE	Segnala una situazione di pericolo che in caso di mancato rispetto potrebbe comportare come conseguenza lesioni personali di lieve o media gravità.
	ATTENZIONE	Segnala una situazione di pericolo che in caso di mancato rispetto potrebbe comportare come conseguenza danni materiali.
	Nota	Segnala indicazioni e consigli utili.

2 Condizioni di installazione



AVVERTENZA

Pericolo di incendio a causa dell'umidità!

Se gli elementi sotto corrente o il cavo di allacciamento alla rete si bagnano, si può verificare un cortocircuito.

- ▶ L'apparecchio è progettato per l'utilizzo in ambienti chiusi. Non utilizzare l'apparecchio all'aperto o in ambienti umidi e caratterizzati da spruzzi d'acqua.

Uso conforme

- Installare e utilizzare l'apparecchio esclusivamente in ambienti chiusi.

2.1 Ambiente di installazione



AVVERTENZA

Fuoriuscita di refrigerante e olio!

Incendio. Il refrigerante contenuto nell'apparecchiatura è ecologico, ma infiammabile. Anche l'olio contenuto nell'apparecchiatura è infiammabile. Il refrigerante e l'olio che fuoriescono possono incendiarsi se presenti in concentrazioni considerevolmente alte e se entrano in contatto con una fonte di calore esterna.

- ▶ Non danneggiare i tubi del circuito del refrigerante e del compressore.

- Se l'apparecchio è installato in ambiente molto umido, sul lato esterno dell'apparecchio può formarsi della condensa.

Assicurare sempre una buona ventilazione nell'ambiente di installazione.

- Quanto maggiore è la quantità di refrigerante nell'apparecchiatura, tanto più grande deve essere il locale in cui si installa l'apparecchiatura. In locali troppo piccoli in caso di perdite può formarsi una miscela infiammabile di aria e gas. A ogni 8 g di refrigerante devono corrispondere almeno 1 m³ del locale di installazione. I dati relativi al refrigerante contenuto sono riportati sulla targhetta identificativa nel vano interno dell'apparecchiatura.

2.1.1 Pavimento del locale di installazione

- Il pavimento del luogo d'installazione deve essere piano e livellato.

2.1.2 Posizionamento nel locale di installazione

- Non installare l'apparecchio né in aree soggette a irraggiamento solare diretto, né vicino a sorgenti di calore o simili.
- Si può installare l'apparecchio nelle dirette vicinanze di un forno.
- Se si installa l'apparecchio nelle dirette vicinanze di un forno, il consumo di energia può aumentare leggermente. Questo dipende dalla durata e dall'intensità di utilizzo del forno.

2.2 Collegamento elettrico



AVVERTENZA

Pericolo di incendio dovuto a un'installazione non corretta!

Se il cavo di alimentazione o la spina toccano il lato posteriore dell'apparecchiatura, le vibrazioni dell'apparecchiatura possono danneggiare il cavo di alimentazione o la spina, causando un cortocircuito.

- ▶ Durante l'installazione dell'apparecchiatura, accertarsi che non vi siano cavi di alimentazione incastrati sotto l'apparecchiatura.
- ▶ Installare l'apparecchio in modo da evitare il contatto con il connettore o con il cavo di rete.
- ▶ Non collegare nessuna apparecchiatura alle prese sul lato posteriore dell'apparecchiatura.
- ▶ Le prese multiple o gli attacchi multipli e altri dispositivi elettronici (come ad es. i trasformatori alogeni) **non** devono essere posizionati e utilizzati sul lato posteriore delle apparecchiature.

3 Dimensioni dell'apparecchio

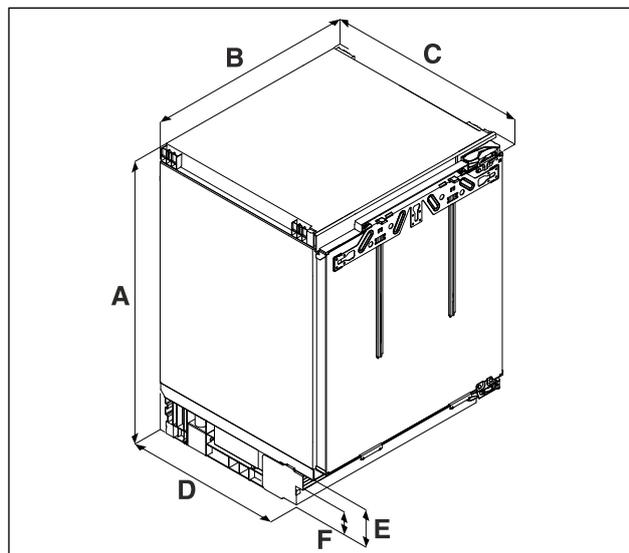


Fig. 1 Immagine a titolo di esempio

(A) Altezza dell'apparecchio inclusi i piedi (C) Profondità dell'apparecchio

(B) Larghezza dell'apparecchio

	.. 36..	.. 37..
A	da 820 mm a 880 mm	da 860 mm a 920 mm

Misure dell'area di incasso

	.. 36..	.. 37..
B	597 mm	
C	550 mm	
D	459 mm	
E	da 104 mm a 164 mm	
F	da 61,5 mm a 121,5 mm	

A) Denominazione del modello dell'apparecchio

4 Misure dell'area di incasso

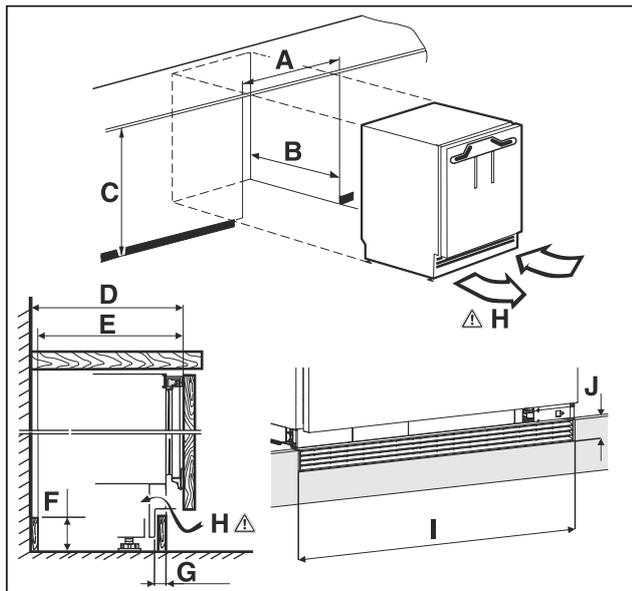


Fig. 2 Immagine a titolo di esempio

(A) Larghezza della nicchia (C) Altezza della nicchia
(B) Profondità della nicchia (H) Sezione di ventilazione nicchia

A	600 mm
B	min. 560 mm
C	.. 36..: da 820 mm a 880 mm
	.. 37..: da 860 mm a 920 mm
D	550 mm
E	540 mm
F	140 mm
G	da 22 mm a 77 mm
H	150 cm ²
I	600 mm
J	40 mm

A) Denominazione del modello dell'apparecchio

5 Parte frontale del mobile

5.1 Peso della parte frontale del mobile

ATTENZIONE

Pericolo di danni a causa di una porta del mobile troppo pesante!

Se la porta del mobile è troppo pesante, non si possono escludere danni alle cerniere e conseguenti limitazioni del funzionamento.

► Prima di montare la porta del mobile, assicurarsi che il peso consentito per la stessa non venga superato.

Altezza dell'area di incasso	Peso massimo della porta del mobile
.. 36.. ^{A)}	10 kg
.. 37.. ^{A)}	10 kg

A) Denominazione del modello dell'apparecchio

5.2 Porta del mobile

- Per il mobile da cucina è necessaria una porta.
- La porta deve presentare uno spessore minimo di 16 mm e di massimo 19 mm.
- Ci deve essere una fessura di almeno 3 mm larghezza tra la porta e lo sportello armadio situato sopra (se presente).
- La larghezza della porta del mobile dipende dallo stile della cucina e dalle dimensioni della fessura tra i pannelli della porta dell'armadio. In generale, tra le porte del mobile bisognerebbe lasciare una fessura verticale di 3 mm.
- Qualora siano presenti più armadi, il bordo superiore della porta del mobile dovrebbe trovarsi a una determinata altezza con le porte del mobile circostante.
- La porta del mobile deve essere montata in piano e in condizioni prive di tensione.

ATTENZIONE

Pericolo di danni a causa di una porta del mobile troppo pesante!

Se la porta del mobile è troppo pesante, non si possono escludere danni alle cerniere e conseguenti limitazioni del funzionamento.

► Prima di montare la porta del mobile, assicurarsi che il peso consentito per la stessa non venga superato.

5.3 Misure della parte frontale del mobile

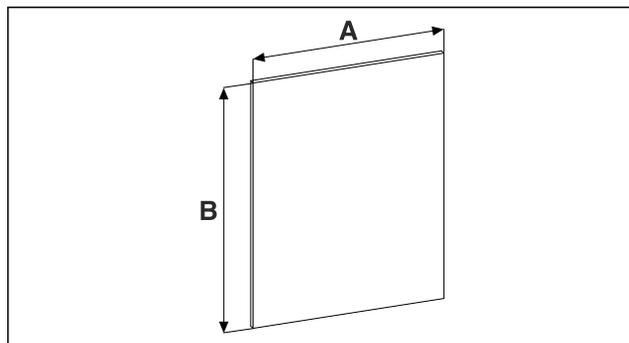


Fig. 3

Altezza dell'area di incasso	.. 36..	.. 37..
A	595 mm	
B	almeno 717 mm, valore massimo che non deve essere inferiore a 150 cm ² .	almeno 757 mm, valore massimo che non deve essere inferiore a 150 cm ² .

A) Denominazione del modello dell'apparecchio

5.4 Dimensioni della parte anteriore del mobile, piastra della porta decorativa

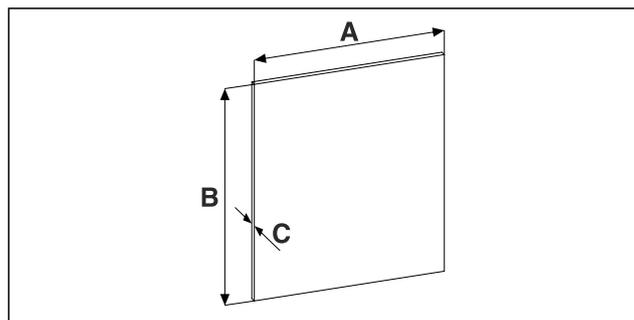


Fig. 4

Altezza dell'area di incasso	.. 36..
A	585 mm
B	678 mm
C	massimo 4 mm

A) Denominazione del modello dell'apparecchio

5.5 Regolazione del gioco senza collisioni

Dopo che le parti frontali dei mobili (una o più) sono state montate, occorre controllare che le parti frontali dei mobili non collidano.

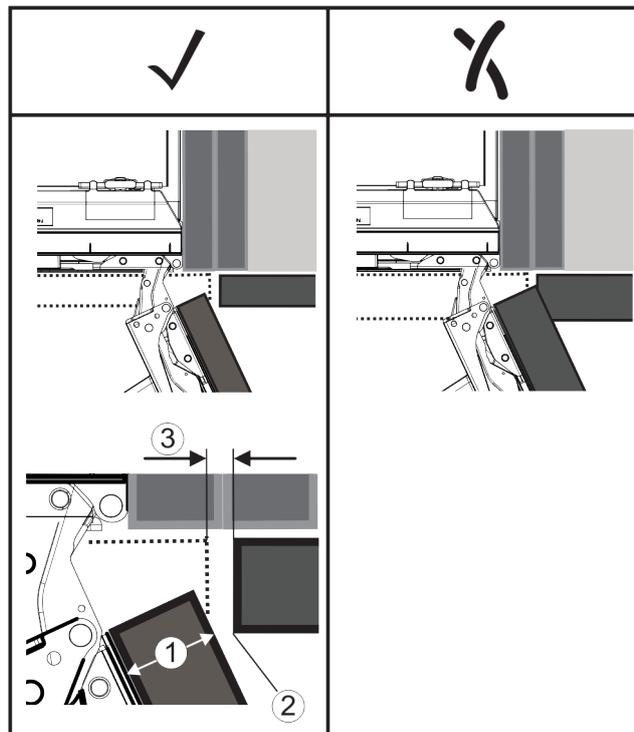


Fig. 5

- (1) Spessore della parte frontale (FD) (3) Gioco (S)
 (2) Raggio angolare (R)

FD(1) (mm)	R (2) = 0 mm		R = 1,2 mm		R = 2 mm		R = 3 mm	
	G _{min}	G _{max}	G _{min}	G _{max}	G _{min}	G _{max}	G _{min}	G _{max}
16	0,3	0,9	0,1	0,4	0,1	0,2	0,1	0,2
19	0,7	2,4	0,3	1,9	0,23	3,25	0,1	0,8
20	2	4,3	1,5	3,6	1	3,1	0,6	2,7
22	3,5	6,3	3	5,6	2,6	5,3	2,1	4,6
24	5,5	8,3	5	7,8	4,5	7,4	4	6,9
26	7,6	10,7	7	10,3	6,6	9,9	6,2	9,4

Fig. 6 Tabella campo limite gioco

G_{min} = campo limite inferiore del gioco in mm

G_{max} = campo limite superiore del gioco in mm

Nota

In caso di correzioni, assicurarsi sempre che la parte frontale del mobile si adatti all'aspetto generale della parte anteriore.

Verificare le proprietà di collisione e correggerle in modo adeguato:

- ▶ Definire lo spessore della parte frontale e il raggio angolare.
- ▶ Nella tabella Fig. 6 [] rilevare il campo limite per il gioco.
- ▶ Confrontare il gioco con i valori della tabella.
- ▶ Eseguire una delle seguenti azioni in funzione del gioco esaminato.

Gioco	Descrizione
$S > G_{max}$	Se il gioco è superiore ai due valori limite, non si devono apportare correzioni.
$S < G_{min}$	Se il gioco è inferiore ai valori limite, si deve aumentare il gioco. Un'altra opzione è legata all'aumento del raggio angolare.
$G_{min} \leq S \leq G_{max}$	Se il gioco è compreso tra i valori limite, occorre lavorare con estrema precisione. È probabile che si verifichino in quei casi delle collisioni.

Trasporto dell'apparecchiatura

6 Trasporto dell'apparecchiatura

Per il trasporto dell'apparecchiatura attenersi a quanto segue:

- ▶ Trasportare l'apparecchiatura in posizione verticale.
- ▶ Trasportare l'apparecchiatura ricorrendo all'aiuto di altre due persone.

All'atto della prima messa in funzione:

- ▶ Trasportare l'apparecchiatura imballata.

Per il trasporto dell'apparecchiatura dopo la prima messa in funzione (ad es. per il trasloco o la pulizia):

- ▶ Svuotare l'apparecchiatura.
- ▶ Bloccare la porta contro l'apertura accidentale.

7 Disimballaggio dell'apparecchio

ATTENZIONE

Pericolo di danni per il pavimento!

- ▶ Proteggere il pavimento coprendolo prima di rimuovere l'imballaggio dell'apparecchio.

In caso di danni all'apparecchio, rivolgersi immediatamente al fornitore – prima della sua installazione.

- ▶ Verificare che l'apparecchio e l'imballaggio non abbiano subito danni durante il trasporto. Rivolgersi immediatamente al fornitore se si sospetta la presenza di danni.
- ▶ Rimuovere tutti i materiali dal retro o dalle pareti laterali dell'apparecchio, che possono impedire un'installazione e/o una ventilazione regolare.
- ▶ Rimuovere tutte le pellicole protettive dall'apparecchio. Non usare oggetti appuntiti o affilati!

8 Smaltimento dell'imballaggio



AVVERTENZA

Pericolo di soffocamento a causa del materiale d'imballaggio e di film!

- ▶ Non lasciare giocare i bambini con il materiale d'imballaggio.

L'imballaggio è realizzato con materiali riutilizzabili:

- Cartone ondulato/cartone
- Pezzi di schiuma di polistirolo
- Film e buste di polietilene
- Reggette in polipropilene
- Telaio di legno inchiodato con disco in polietilene*

- ▶ Conferire il materiale di imballaggio presso un centro di raccolta autorizzato.

9 Montaggio nell'area da incasso

9.1 Utensile

Assicurarsi di disporre dei seguenti utensili:

- Chiave Torx® 20
- Cacciavite piatto
- Metro avvolgibile
- Matita
- Corda
- Livella a bolla d'aria

Fissaggio laterale

- Basamento sotto un piano di lavoro duro come il granito.

- L'apparecchio è più basso del piano di lavoro della cucina quando i piedini regolabili sono completamente estesi.
- Condizione preliminare: È presente la parete laterale di un mobile per l'avvitamento.

Fissaggio della parte superiore

- Quando i piedini regolabili sono completamente estesi l'apparecchio esercita una lieve pressione sotto il piano di lavoro.
- Nessuna piastra di granito.

9.2 Preparare l'apparecchio

Nota

Il riscontro della porta può essere sostituito solo quando in alto è presente spazio a sufficienza per estrarre la staffa di fissaggio della cerniera e rimontarla sul lato opposto. Questo di regola non avviene dopo il montaggio nell'area di incasso.

- ▶ Sostituire il riscontro della porta prima che l'apparecchio sia montato nell'area di incasso.

- ▶ Inserire il connettore VDE della linea di allacciamento alla rete nella spina sul lato posteriore dell'apparecchio. Assicurarsi che il connettore VDE sia posizionato correttamente.
- ▶ Posizionare la spina di rete mediante una corda nella presa liberamente accessibile.



Fig. 7

ATTENZIONE

Pericolo di danni a seguito di spostamento dell'apparecchio! Quando si sposta l'apparecchio si può danneggiare il pavimento o rompere i piedini regolabili dell'apparecchio.

Prima dello spostamento:

- ▶ Avvitare completamente i piedini regolabili.
- ▶ Inserire ogni volta una striscia di cartone (ad es. imballaggio) con ca. 100 mm x 600 mm sotto ai piedini regolabili.

Quando si esegue lo spostamento:

- ▶ Spostare l'apparecchio con cautela.
- ▶ In caso di irregolarità del terreno: sollevare l'apparecchio con cautela.

Dopo lo spostamento:

- ▶ Rimuovere le strisce di cartone.

9.3 Fissaggio della parte superiore

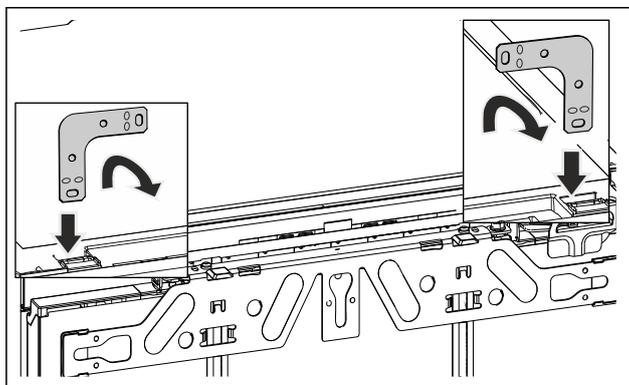


Fig. 8 Immagine a titolo di esempio

- ▶ Inserire la staffa angolare nell'apertura di attacco della parte superiore dell'apparecchio e piegarla in avanti.



AVVERTENZA

Pericolo di incendio a seguito di cortocircuito!

- ▶ Se è il dispositivo è inserito nella nicchia: Non piegare la linea di allacciamento alla rete, né bloccarla o danneggiarla.
- ▶ Non azionare il dispositivo con linea di allacciamento alla rete difettosa.

- ▶ Spingere l'apparecchio nell'apertura di incasso e allinearne, vedere il punto (vedere 9.5 Allineamento dell'apparecchio).

9.4 Fissaggio laterale:

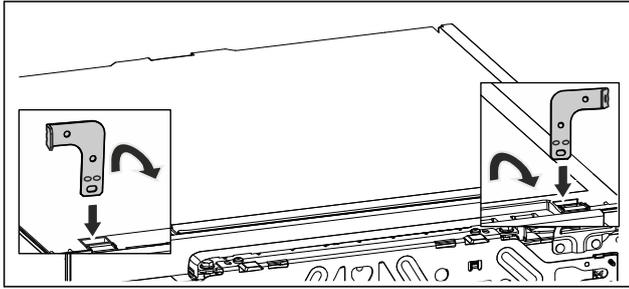


Fig. 9 Immagine a titolo di esempio

- ▶ Prima del montaggio piegare un'estremità di entrambe le staffe angolari. Inserire il lato diritto nell'apertura di attacco della parte superiore dell'apparecchio e piegarla in avanti.



AVVERTENZA

Pericolo di incendio a seguito di cortocircuito!

- ▶ Se è il dispositivo è inserito nella nicchia: Non piegare la linea di allacciamento alla rete, né bloccarla o danneggiarla.
- ▶ Non azionare il dispositivo con linea di allacciamento alla rete difettosa.

- ▶ Spingere l'apparecchio nell'apertura di incasso e allinearne, vedere il punto (vedere 9.5 Allineamento dell'apparecchio).

9.5 Allineamento dell'apparecchio

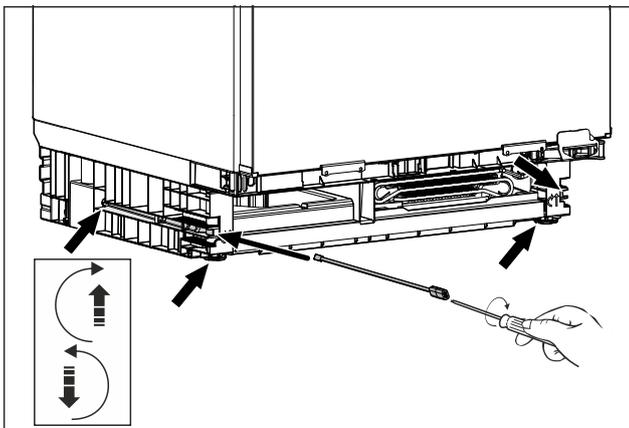


Fig. 10 Immagine a titolo di esempio

- ▶ Svitare i piedini regolabili fino ad arrivare sotto il piano di lavoro.
- ▶ Allineare l'apparecchio in posizione verticale con l'ausilio di una livella a bolla d'aria.

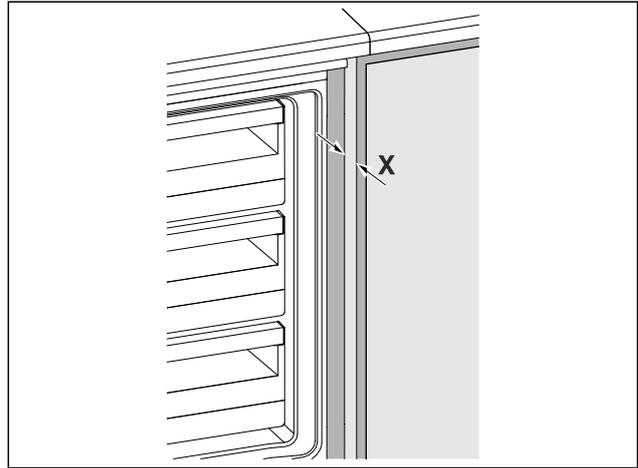


Fig. 11 Immagine a titolo di esempio

- ▶ La distanza dal bordo anteriore della parete laterale del mobile al corpo dell'apparecchio corrisponde, su entrambi i lati a $X = 41,5 \text{ mm}$.
- ▶ Nel caso in cui manchi la parete laterale del mobile orientarsi sul piano di lavoro.

In presenza di mobili con componenti di riscontro delle porte (protuberanze, labbra di tenuta ecc.):

- ▶ Sottrarre la dimensione di installazione (profondità dei componenti di riscontro delle porte) dai 41,5 mm della profondità di inserimento.
- ▶ Svitare al massimo i piedini regolabili, agendo in modo alternato. La corsa di regolazione ammonta al massimo a 60 mm.
- ▶ L'apparecchio è allineato in verticale
- ▶ L'apparecchio si trova nell'apertura di incasso tra il pavimento e il piano di lavoro, esercitando una leggera pressione.

9.6 Montaggio dello zoccolo

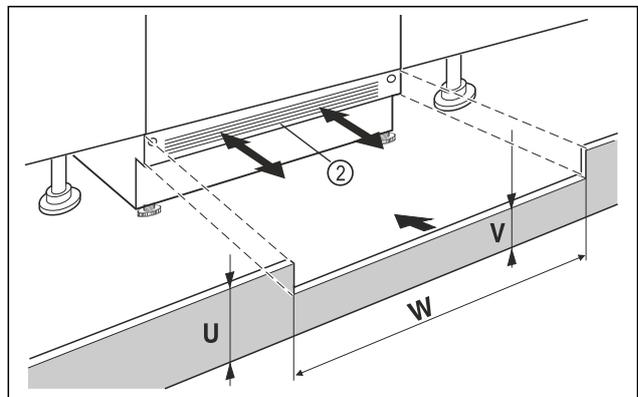


Fig. 12 Immagine a titolo di esempio

- ▶ Applicare lo zoccolo dell'apparecchio Fig. 12 (2) ma non fissarlo ancora.
- ▶ Posizionare la porta del mobile e lo zoccolo del mobile, a titolo di prova
- ▶ Se lo zoccolo è visibile Fig. 12 (2), tirarlo in avanti in modo tale che il bordo anteriore della griglia di ventilazione e lo zoccolo del mobile siano a filo.
- o-
- ▶ Se lo zoccolo è nascosto Fig. 12 (2) spingerlo completamente indietro.
- ▶ Verificare che le fessure di ventilazione siano completamente libere: Se necessario, tagliare lo zoccolo del mobile Fig. 12 (U)!
- ▶ Adattare, per la larghezza dell'area di incasso Fig. 12 (W), l'altezza del listello Fig. 12 (V) sotto lo zoccolo dell'apparecchio Fig. 12 (2).

Montaggio della porta del mobile

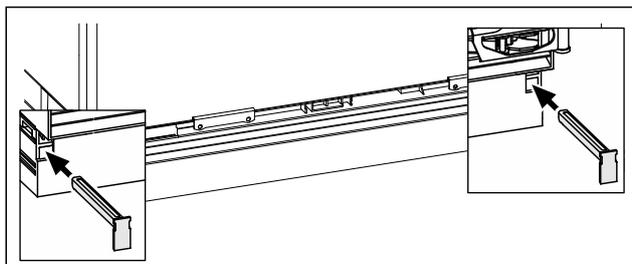


Fig. 13 Immagine a titolo di esempio

- ▶ Fissare lo zoccolo dell'apparecchio: Inserire dei perni di blocco, mantenendo fermo lo zoccolo dell'apparecchio.
- ▶ Fissare lo zoccolo del mobile.

9.7 Fissare l'apparecchio nell'apertura di incasso

Fissaggio della parte superiore:

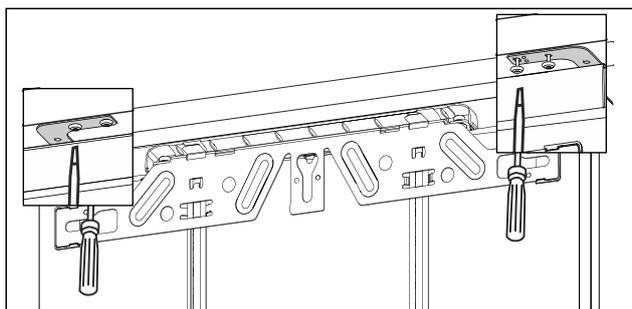


Fig. 14 Immagine a titolo di esempio

- ▶ Per un fissaggio sotto il piano di lavoro, avvitare le staffe di fissaggio, ognuna con due viti, sotto il piano di lavoro.

Fissaggio laterale:

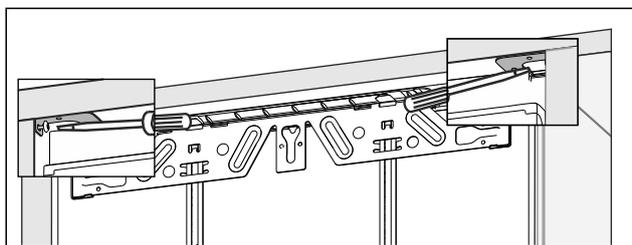


Fig. 15 Immagine a titolo di esempio

- ▶ Per un fissaggio laterale, avvitare a destra e a sinistra la staffa di fissaggio, ognuna con una vite, nell'apertura di incasso.

10 Montaggio della porta del mobile

- ▶ Montare la maniglia sulla porta del mobile

Nota

Per potere garantire la regolare estrazione del carrello estraibile:

- ▶ Montare la maniglia della porta del mobile sempre al centro della porta di mobile.

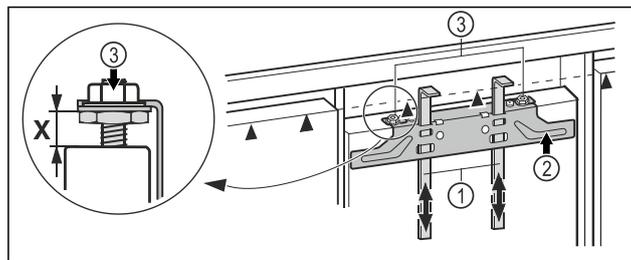


Fig. 16

- ▶ Controllare la preimpostazione di $X = 8 \text{ mm}$. (Distanza tra la porta dell'apparecchio e il bordo inferiore della traversa)
- ▶ Spingere verso l'alto gli ausili di montaggio Fig. 16 (1) all'altezza della porta del mobile. Il bordo di arresto inferiore ▲ dell'ausilio di montaggio = al bordo superiore della porta del mobile da montare.
- ▶ Svitare la traversa di fissaggio Fig. 16 (2) mediante i controdadi Fig. 16 (3).

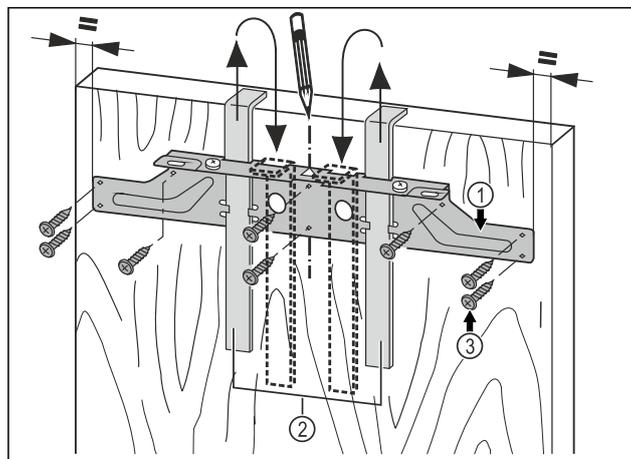


Fig. 17

- ▶ Agganciare la traversa di fissaggio Fig. 17 (1) con gli ausili di montaggio Fig. 17 (2) al lato interno della porta del mobile.
- ▶ Allineare la traversa di fissaggio Fig. 17 (1) centralmente sulla porta.
- ▷ Le distanze rispetto al bordo esterno sono uguali a sinistra e a destra.

In caso di porte in pannello di truciolare:

- ▶ Avvitare la traversa di fissaggio Fig. 17 (1) con almeno 6 viti Fig. 17 (3).

In caso di porte bugnate:

- ▶ Avvitare la traversa di fissaggio Fig. 17 (1) con 4 viti Fig. 17 (3) sul bordo.
- ▶ Estrarre verso l'alto gli ausili di montaggio Fig. 17 (2) e inserirli ruotati nelle aperture di supporto adiacenti.

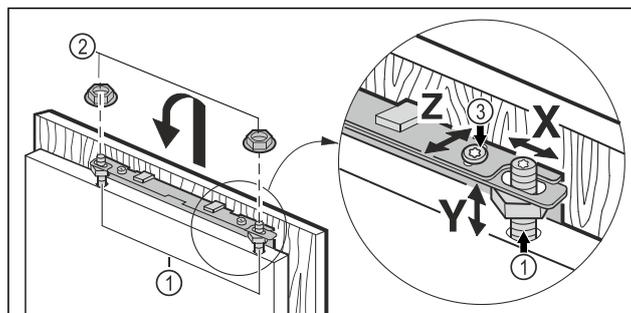


Fig. 18

- ▶ Agganciare la porta del mobile sui bulloni di registrazione Fig. 18 (1) e avvitare i controdadi Fig. 18 (2), senza serrarli, sui bulloni di registrazione.
- ▶ Chiudere la porta.

Collegare il dispositivo all'alimentazione

- ▶ Verificare la distanza della porta rispetto alle porte dei mobili circostanti.
- ▶ Allineare la porta del mobile sui lati: Spostare la porta del mobile in direzione **X**.
- ▶ Allineare la porta del mobile all'altezza **Y** e all'inclinazione laterale: Regolare i bulloni di registrazione *Fig. 18 (1)* con un cacciavite.
- ▷ La porta del mobile è a filo e allineata con la parte frontale dei mobili circostanti.
- ▶ Serrare *Fig. 18 (3)* i controdadi.

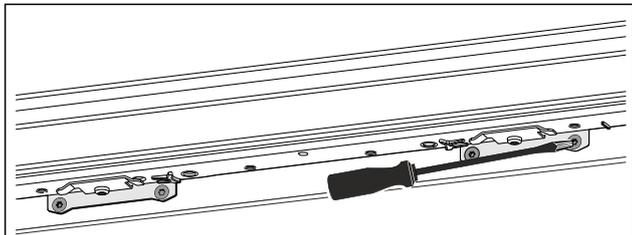


Fig. 19

- ▶ Avvitare la porta del mobile alla porta dell'apparecchio.
- ▶ Preperforare i fori di fissaggio (eventualmente incidere in via preliminare con un bulino).
- ▶ Avvitare la porta dell'apparecchio alla porta del mobile attraverso le staffe angolari di fissaggio.

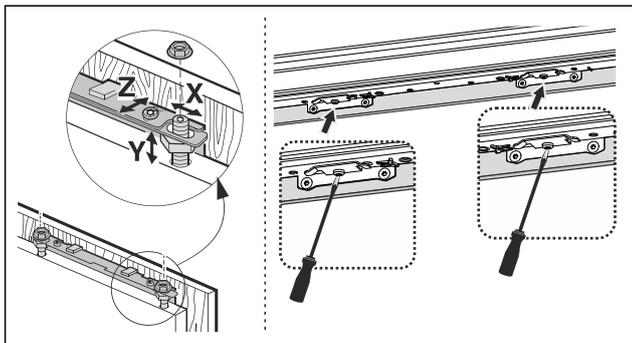


Fig. 20

- ▶ Allineare la porta del mobile alla profondità **Z**: allentare le viti in alto e in basso sulla porta, poi spostarla.
- ▶ Non lasciare che le protuberanze e le labbra di tenuta si tocchino - è importante per il funzionamento!
- ▶ Regolare tra la porta del mobile e il corpo del mobile un'intercapedine di 2 mm.

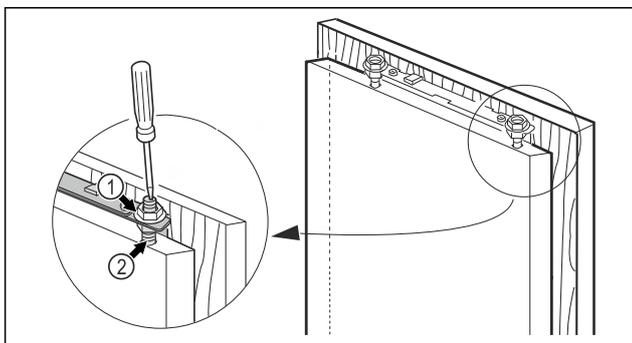
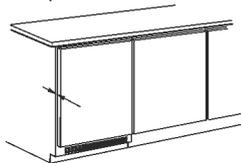


Fig. 21

- ▶ Controllare il posizionamento in sede della porta ed eventualmente procedere ad un'ulteriore regolazione.
- ▶ Serrare tutte le viti.
- ▶ Serrare i controdadi *Fig. 21 (1)* con una chiave esagonale da 13, mentre si tengono bloccati i bulloni di registrazione *Fig. 21 (2)* con un cacciavite.

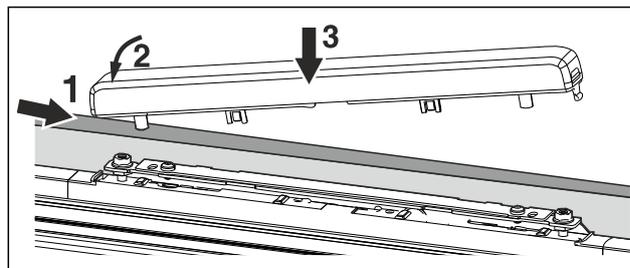


Fig. 22

- ▶ Applicare la copertura superiore e innestarla.

11 Collegare il dispositivo all'alimentazione



AVVERTENZA

Pericolo di scossa elettrica e pericolo di danni a causa di un'apparecchiatura danneggiata o di un cavo di allacciamento alla rete danneggiato!

Pericolo di morte e lesioni da taglio. Se l'apparecchiatura o il cavo di allacciamento alla rete vengono danneggiati durante il trasporto, la scossa elettrica può causare la morte. Inoltre è possibile anche tagliarsi con le parti danneggiate del corpo dell'apparecchiatura.

- ▶ Dopo il trasporto, controllare se l'apparecchiatura e il cavo di allacciamento alla rete presentano danni.
- ▶ Non mettere in funzione in nessun caso l'apparecchiatura se quest'ultima o il cavo di allacciamento alla rete risultano danneggiati.
- ▶ Contattare il servizio di assistenza clienti.

Il dispositivo viene collegato alla presa di corrente utilizzando il cavo di collegamento alla rete fornito separatamente. Il cavo di collegamento alla rete è dotato di una presa IEC su un'estremità e di una spina di alimentazione sull'altra estremità.

Accertarsi che siano soddisfatte le seguenti condizioni preliminari:

- L'apparecchiatura e il cavo di collegamento alla rete non sono danneggiati.
- L'apparecchiatura è installata in conformità alle normative. (vedere 9 Montaggio nell'area da incasso)
- I requisiti per il collegamento elettrico sono soddisfatti. (vedere 2 Condizioni di installazione)
- Le dimensioni per il collegamento corretto sono note e rispettate.
- La tensione di rete e la frequenza corrispondono alle specifiche riportate sulla targa di identificazione.
- La presa deve essere dotata di messa a terra e protetta elettricamente secondo le normative vigenti.
- La corrente differenziale del fusibile deve essere compresa tra 10 A e 16 A.

ATTENZIONE

Pericolo di danni dovuto a un funzionamento non corretto! Danni ai componenti elettrici dell'apparecchiatura.

- ▶ Utilizzare esclusivamente il cavo di allacciamento alla rete fornito in dotazione.



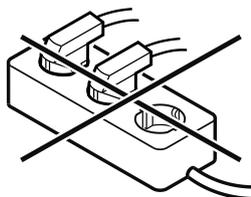
AVVERTENZA

Pericolo di incendio dovuto a un collegamento non corretto! Ustioni.

Danni all'apparecchiatura.

- ▶ Non utilizzare cavi prolunga.
- ▶ Non utilizzare attacchi multipli.

Collegare il dispositivo all'alimentazione



ATTENZIONE

Pericolo di danni dovuto a un collegamento non corretto!

Danni all'apparecchiatura.

- ▶ Non collegare l'apparecchiatura a inverter a isola come ad es. i sistemi di energia solare e i generatori a benzina.
- ▶ Collegare la spina di rete del cavo di allacciamento alla rete all'alimentazione elettrica. Assicurarsi che la spina di rete sia posizionata correttamente nella presa.
- ▷ Se entro 60 secondi non si verifica alcuna azione: il simbolo di standby scompare gradualmente o si spegne nell'immediato.*
- ▷ L'apparecchio è collegato. Per la prima messa in funzione vedere il seguente capitolo o le istruzioni per l'uso.



home.liebherr.com/fridge-manuals

IT Frigoriferi e congelatori da sottopiano, carrello estraibile

Data di emissione: 20250407

Indice n. articolo: 7083760-00

Liebherr-Hausgeräte GmbH
Memminger Straße 77-79
88416 Ochsenhausen
Deutschland