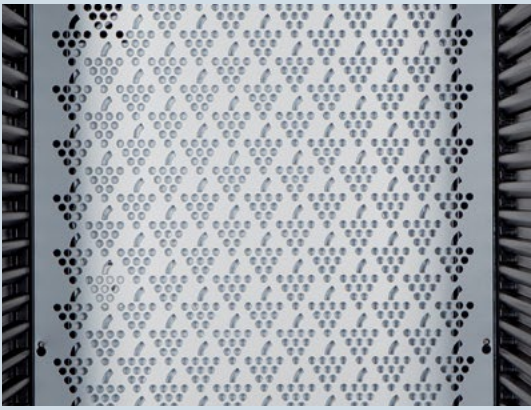




典藏级艺术品质

Quality, Design and Innovation

LIEBHERR



最佳湿度: 利勃海尔酒柜保证了最佳的湿度, 这确保了木塞的柔软度, 同时能够确保葡萄酒的熟化。



LED照明: 有色玻璃门不仅提供了完美的紫外线防护, 还为葡萄酒柜打造了完美的外观。集成的LED照明确保了整个室内的舒适照明。



展示搁架: 展示搁架配有倾斜角, 适合展示并安全存放葡萄酒, 最多可容纳6瓶葡萄酒放置于倾斜角架。此外, 还可以将酒瓶放在后面或侧面。

像专业酒窖一样储存葡萄酒: 来自Barrique系列的WKb 4612葡萄酒储藏柜的内部具有恒定温度, 可根据需要使用带数字温度显示的控制系统将温度设置为+5°C至+20°C。它拥有195瓶波尔多葡萄酒的容量, 宽敞的WKb 4612是长期储存葡萄酒的理想之选。内设易于更换的活性炭过滤器, 能够为酒柜内部提供最佳的空气质量。葡萄酒可安全地存放在未经处理的木制货架上。而且, 玻璃门涂层可以很好地防止您的葡萄酒受到紫外线辐射。LED灯能够均匀舒适地为酒柜提供照明。附加组件¹可为其增加灵活性。

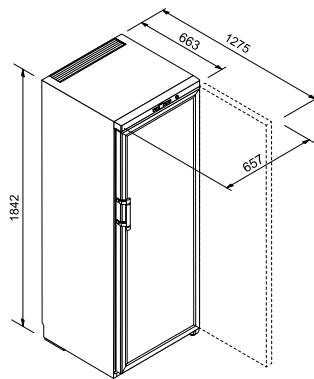
WKb 4612
Barrique

LED

Wine

能耗 (kWh/y)	204
噪声 dB(A) *	40
总容积 (升)	336
最大存储量-波尔多 (0.75升) **	195
搁架数量	7
滑轨搁架	0
搁架材质	榉木
展示架	1
电子控制	MagicEye/魔眼数字显示器, 触控按键
温度范围 °C	+5°C 至 +20°C
温度区域	1
温度警报	可视/声音
内部照明	LED
门警报	声音
安全恒温器	✓
活性炭过滤器	✓
门类型	玻璃门 (外置把手), 黑色外框
内置门锁	✓
柔性系统	无
门铰方向	右, 可逆
产品尺寸 (高/宽/深) cm	184.2 / 65.7 / 66.3
毛重/净重 (kg)	96 / 86
电压/频率 (V/Hz)	220-240 / 50

尺寸图:



活性炭过滤器
产品编号: 988129100

* 噪声符合EN 60704-3

** 以上型号仅用于储存葡萄酒。根据德国标准DIN 波尔多瓶 bordeaux 最大容量(0.75 l), 尺寸参照法国标准 NF H35-124(H:300.5mm, Ø 76.1mm)。

¹ 可选配件: 立放酒架 (产品编号: 936674700), 伸缩架 (产品编号: 945575000), 活性炭过滤器 (产品编号: 988129100)