

FNe 1404

Tischgefrierschrank mit NoFrost

○ Pure



Tischgerät

LIEBHERR

FNe 1404

Tischgefrierschrank mit NoFrost

○ Pure

G German
Engineering



← 55 →



Energieeffizienzklasse	
Energieverbrauch Jahr/24 h	185 / 0,506 kWh ¹
Gesamtvolumen	92 l ²
Geräusch-Schalleistung / -Klasse	37 dB(A) / C
Klimaklasse	SN-T (+10 °C bis +43 °C)
Tür / Seitenwände	Weiß / Weiß
Aussenmaße in cm (H / B / T)	85 / 55 / 60,7 ³
Steuerung	
Art der Steuerung	TouchControl in der Arbeitsplatte, Touch-Elektronik
	Digitale Temperaturanzeige
Türalarm	optisch und akustisch
Alarm bei Störung	optisch und akustisch
Gefrierteil	
SterneKennzeichnung	****
Beleuchtung	LED-Beleuchtung
Schubfächer im Gefrierteil	4 Schubfächer, VarioSpace
Gefriervermögen in 24h	7,5 kg
Lagerzeit bei Störung	9 h
VarioSpace	Ja
Ausstattungs-vorteile	
Türanschlag	Wechselbarer Türanschlag
Wechselbare Türdichtung	Ja
EAN-Nr.	4016803094364

¹ Damit der deklarierte Energieverbrauch erzielt wird, sind die dem Gerät beigegebenen Abstandshalter zu verwenden. Hierdurch vergrößert sich die Gerätetiefe um ca. 3,5 cm. Das Gerät ist ohne Verwendung der Abstandshalter voll funktionsfähig, hat aber einen geringfügig höheren Energieverbrauch.

² Gemäß Verordnung EU 2019/2016 bilden wir das Gesamtvolumen als ganze Zahl (abgerundet) und das Volumen der Tiefkühl- und Frischhaltefächer mit einer Stelle nach dem Komma ab. Die Bezeichnung „Volumen“ bezieht sich auf den in der aktuellen Verordnung genannten Begriff „Rauminhalt“.

Features



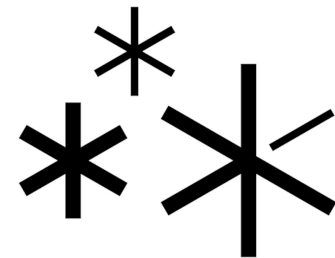
NoFrost

Wenn Sie Ihren Gefrierschrank öffnen, erwarten Sie gefrorene Lebensmittel – aber sicher kein Eis und kein Reif. NoFrost schützt den Gefriereteil vor unerwünschter Vereisung, die viel Energie verbraucht und mitunter teuer ist. Mit NoFrost müssen Sie nie mehr das Gefrierfach mühsam und zeitintensiv abtauen, sondern haben mehr Zeit für andere Dinge – und sparen auch noch Geld.



LED-Gefriereteilbeleuchtung

Wenn Sie in Ihrem Liebherr-Gefrierschrank die Schubfächer öffnen, erfreut Sie nicht nur der Anblick Ihrer Lebensmittel – sondern auch die attraktive Beleuchtung: Dafür sorgen leistungsstarke, langlebige und umweltfreundliche LEDs. Die Beleuchtung macht die Übersicht über den Inhalt noch einfacher und ist zugleich ein ungewöhnliches Design-Element.



SuperFrost

Sie möchten Ihre frischen Lebensmittel vitaminschonend einfrieren? Aktivieren Sie einfach SuperFrost – schon erhöht das Gefrierfach seine Kälteleistung. So bleibt die Temperatur konstant, wenn Sie ungefrorene Lebensmittel hineinlegen. SuperFrost ist zugleich energiesparend: Falls Sie die Funktion nicht manuell abschalten, deaktiviert sie sich automatisch nach 65 Stunden.



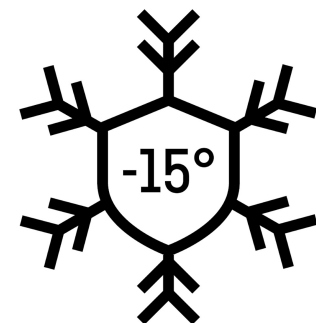
TouchControl

Mit einem sanften Fingertipp schalten Sie intelligente Funktionen wie SuperFrost oder andere versteckte Extras ein, ohne die Tür Ihres Gefrierschranks öffnen zu müssen. So einfach und auch noch energieeffizient. Das ist TouchControl.



VarioSpace

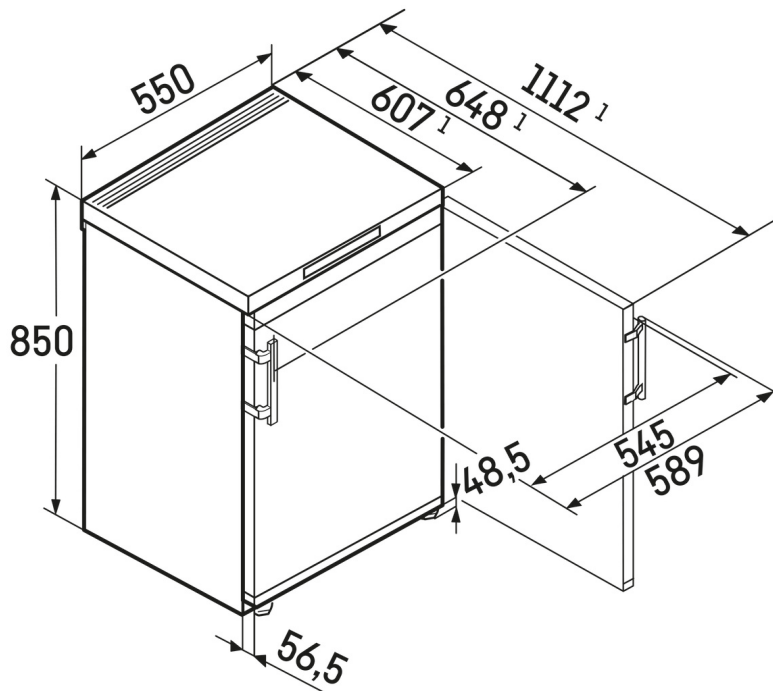
Bei allen Gefrierschränken mit NoFrost und SmartFrost können die Schubfächer und die darunter liegenden Glaszwischenböden komfortabel entnommen werden. So entsteht VarioSpace – das praktische System für Extra-Stauraum, damit selbst für größeres Gefriergut schnell Platz geschaffen ist.



FrostProtect

Nicht alle Gefrierschränke befinden sich in beheizten Räumen. Manche stehen auch in kalten Garagen oder Schuppen. Gut, dass Ihr Liebherr auf ein so kühles Umfeld bestens eingestellt ist, denn alle Komponenten sind für den Betrieb Umgebungstemperaturen bis zu -15 °C ausgelegt.

Technische Zeichnung



Die Produkte und ihre Details sind zu Werbezwecken inszeniert. Obwohl wir uns bemühen, die Richtigkeit aller Angaben und Informationen in diesem Flyer zu gewährleisten, behält sich Liebherr das Recht vor, Änderungen ohne Vorankündigung vorzunehmen. Soweit die tatsächlichen Geräteabmessungen, -spezifikationen und -leistungen von entscheidender Bedeutung sind, empfehlen wir, die dem jeweiligen Gerät beiliegende Einbauanleitung zu prüfen. Liebherr haftet nicht für eventuelle Schäden. (06.09.2024)

