



Manuali i montimit

Quality, Design and Innovation



home.liebherr.com/fridge-manuals




LIEBHERR

Udhëzimet e përgjithshme të sigurisë

Përmbajtja

1	Udhëzimet e përgjithshme të sigurisë.....	2
2	Dimensionet e instalimit.....	3
3	Montimi i Side-by-Side.....	4

Prodhuesi punon në vazhdimësi për zhvillimin e mëtejshëm të të gjitha llojeve dhe modeleve. Për këtë arsye, lutemi në mirëkuptimin tuaj që ne duhet të rezervojmë të drejtën e ndryshimeve në formë, pajisje dhe teknologji.

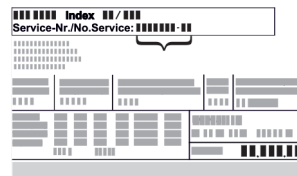
Simboli	Shpjegimi
	<p>Lexoni manualin e instruksioneve</p> <p>Për t'u njohur me të gjitha avantazhet e pajisjes suaj të re, ku lutemi të lexoni me kujdes udhëzimet në këtë manual instruksionesh.</p>
	<p>Informacionet plotësuese në internet</p> <p>Manualin dixhital me informacionet plotësuese dhe në gjuhë të tjera e gjeni në internet nëpërmjet kodit QR në kopertinën e këtij manuali ose duke futur numrin e servisit në adresën home.liebherr.com/fridge-manuals.</p> <p>Numrin e servisit e gjeni në etiketën e parametrave:</p>  <p style="text-align: center;"><i>Fig. Shembull ilustrues</i></p>
	<p>Kontrolli i pajisjes</p> <p>Kontrolloni të gjitha pjesët për dëmtime nga transporti. Në rast ankesash drejtohuni te shitësi ose te kujdesi për klientin.</p>
	<p>Ndryshimet</p> <p>Manuali është i vlefshëm për disa modele, kështu që mund të ketë ndryshime. Seksionet që kanë të bëjnë vetëm me pajisje të caktuara janë të shënuara me një yll (*).</p>
	<p>Udhëzimet e veprimeve dhe rezultatet e veprimeve</p> <p>Udhëzimet e veprimeve janë të shënuara me një ▶.</p> <p>Rezultatet e veprimeve janë të shënuara me një ▷.</p>
	<p>Videot</p> <p>Videot për pajisjet ofrohen në kanalën në YouTube të kompanisë Liebherr-Hausgeräte.</p>

Licencat me burim të hapur:




Pajisja përmban komponentë softuerikë që përdorin licenca me burim të hapur. Informacionet për licencat me burim të hapur që janë përdorur mund t'i gjeni këtu: home.liebherr.com/open-source-licences

1 Udhëzimet e përgjithshme të sigurisë

- Ruani me kujdes këto instruksione montimi dhe dorëzojani ato, sipas rastit, edhe pronarit pasardhës.
- Nëse do t'i jepni këtë pajisje dikujt tjetër, atëherë dorëzojani instruksionet e montimit edhe pronarit pasardhës.
- Për ta përdorur pajisjen në mënyrë të rregullt dhe të sigurt, lexoni me kujdes këto instruksione montimi përpara instalimit dhe përdorimit të pajisjes. Ndiqni gjithmonë instruksionet që ato përmbajnë, udhëzimet e sigurisë dhe udhëzimet paralajmëruese. Ato janë të rëndësishme, në mënyrë që ta instaloni dhe ta përdorni pajisjen në mënyrë të sigurt dhe të saktë.
- Lexoni në fillim udhëzimet e përgjithshme të sigurisë në **instruksionet e përdorimit**, të cilat përfshihen në këto instruksione montimi në kapitullin "Udhëzimet e përgjithshme të sigurisë" dhe ndiqni ato. Nëse nuk i gjeni dot më **instruksionet e përdorimit**, atëherë **instruksionet e përdorimit** mund t'i shkarkoni në internet duke futur numrin e servisit në adresën home.liebherr.com/fridge-manuals. Numrin e servisit e gjeni në etiketën e parametrave:



- **Ndiqni udhëzimet paralajmëruese dhe udhëzimet e tjera specifike në kapitujt e tjerë, kur instaloni pajisjen:**

	RREZIK	Identifikon një situatë të rrezikshme të drejtpërdrejtë, e cila ka si pasojë vdekjen ose lëndime të rënda fizike, nëse nuk mënjanohet.
	PARALAJMËRIM	Identifikon një situatë të rrezikshme, e cila mund të ketë si pasojë vdekjen ose lëndimin e rëndë fizik, nëse nuk mënjanohet.
	VINI RE	Identifikon një situatë të rrezikshme, e cila mund të ketë si pasojë lëndime fizike të lehta ose mesatare, nëse nuk mënjanohet.
	KUJDES	Identifikon një situatë të rrezikshme, e cila mund të ketë si pasojë dëme materiale, nëse nuk mënjanohet.
	Shënim	Identifikon udhëzimet dhe këshillat e dobishme.

2 Dimensionet e instalimit

Fig. 2 Shembull ilustrues

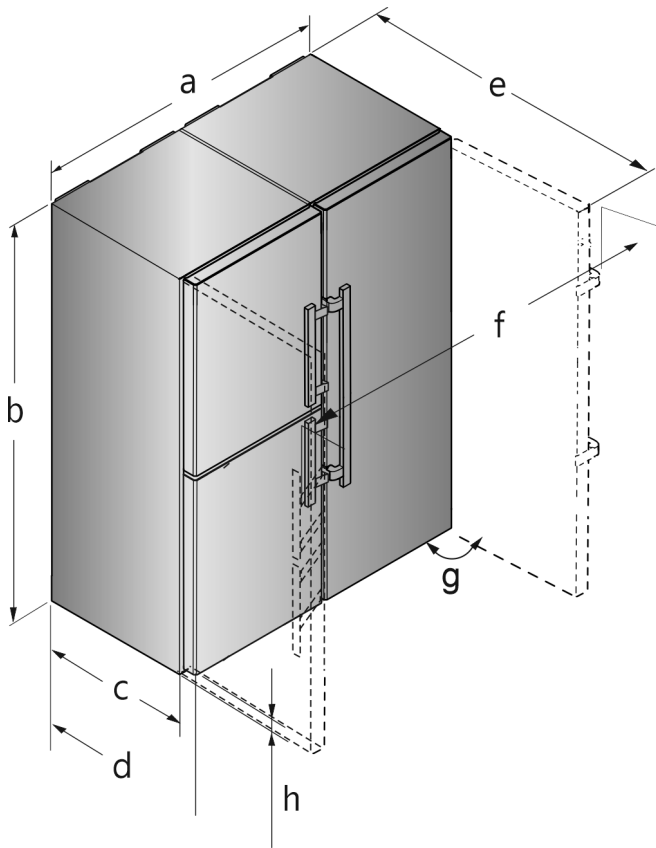


Fig. 1 Shembull ilustrues

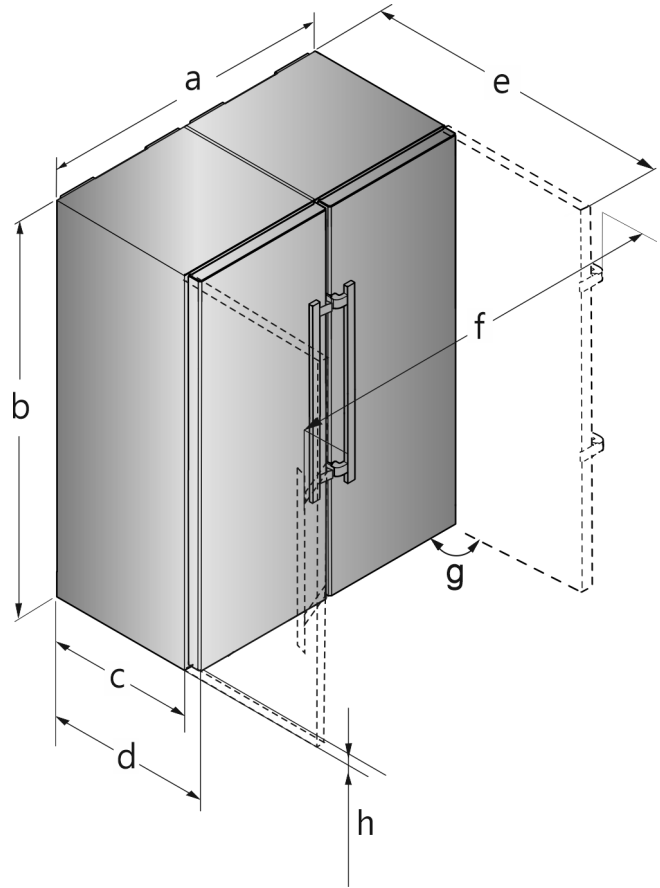
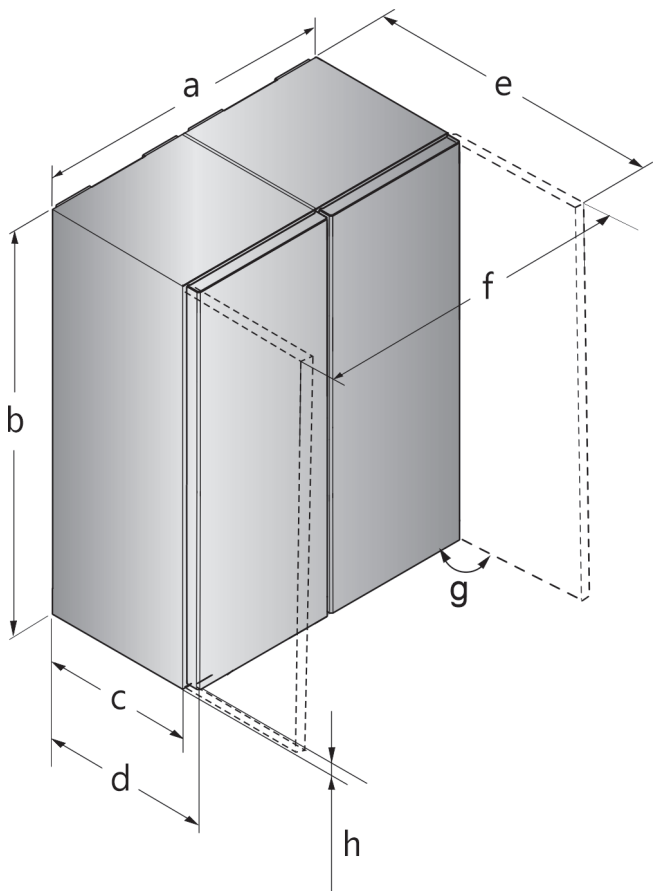


Fig. 3 Shembull ilustrues

Për pajisjet me dorezë



	a	b	c	d	e	f	h	g
S(BN) (CN) (FN) SWN (sd) (st) (bd) (bs) 52..(i)	1204 mm	1855 mm	611 mm ^x	675 mm ^x	1222 mm ^x	1318 mm	35 mm	90°

Montimi i Side-by-Side

	a	b	c	d	e	f	h	g
CBN.. 76..	1504 mm	1855 mm	611 mm ^x	675 mm ^x	1365 mm ^x	1618 mm	35 mm	90°

Për pajisjet me dorezë

^x Kur përdoren ruajtës të distancës nga muri, dimensionet rriten me 15 mm.

Përmasat në derën e hapur vlejnë për një kënd hapjeje 90°. Përmasat e distancës ndryshojnë në varësi të këndit të hapjes.

	a	b	c	d	e	f	h	g
SFN(sd)(sf)(bd) 52..	1226 mm	1855 mm	611 mm ^x	675 mm ^x	1217 mm ^x	1252 mm	35 mm	90°

Për pajisjet me dorezë të futur

^x Kur përdoren ruajtës të distancës nga muri, dimensionet rriten me 15 mm.

Përmasat në derën e hapur vlejnë për një kënd hapjeje 90°. Përmasat e distancës ndryshojnë në varësi të këndit të hapjes.

Për pajisjet me dorezë të futur

3 Montimi i Side-by-Side

KUJDES

Rrezik dëmtimi nga përplasja e derës!

Dëmtimi i pajisjeve në instalimin Side-by-Side. Kur dy pajisje instalohen pranë njëra-tjetrës në një radhë Side-by-Side të caktuar, krahu i hapjes së derës për të dyja pajisjet është i paracaktuar nga fabrika.

► Instalimi Side-by-Side: Mos e ndërroni krahun e hapjes së derës.

Vendosni nga e majta frigoriferin ngrirës ose pajisjen me ndarjen e ngrirjes, të shikuar nga përballë. Këto pajisje janë të pajisura në anën e djathtë me një ngrohje të faqes anësore, në mënyrë që të parandalojë formimin e kondensimit.

Të gjitha pjesët e mbërthimit gjenden brenda në pajisje.

Pjesët e montimit në paketim

Te pajisjet me dorezë

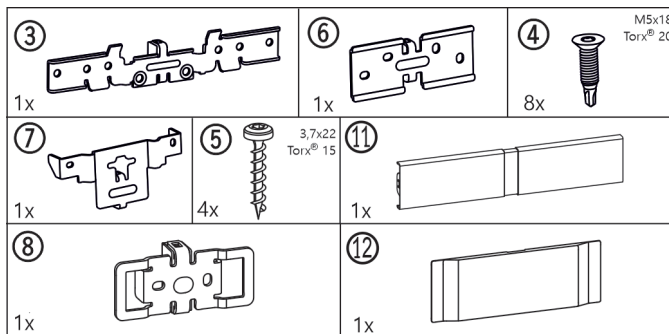


Fig. 4

Te pajisjet me dorezë të futur

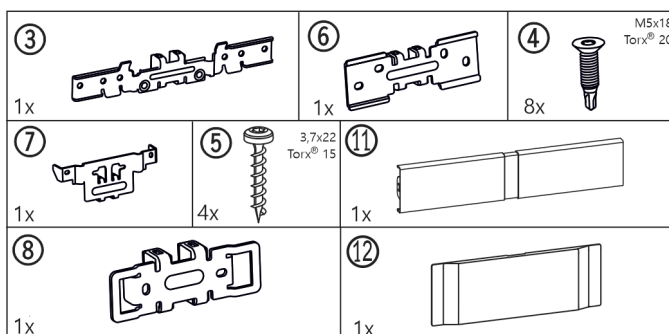


Fig. 5

Tek të gjitha pajisjet

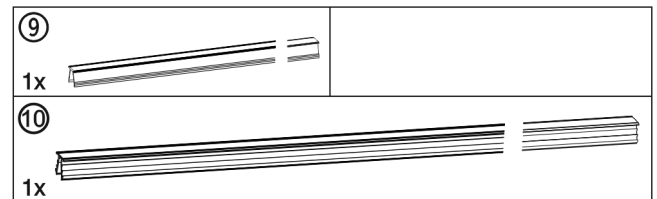


Fig. 6

Te pajisjet me amortizatorë në mbyllje poshtë* Paneli mbulues i bazamentit*

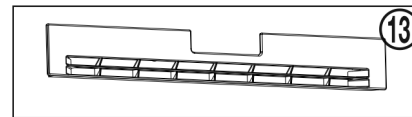


Fig. 7*

Kapaku mbulues i bazamentit mbështetës

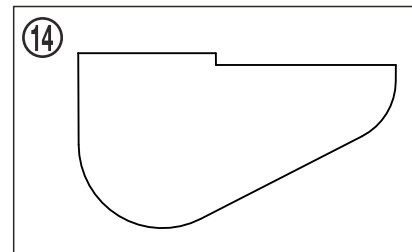


Fig. 8

Te pajisjet pa amortizatorë në mbyllje poshtë* Paneli mbulues i bazamentit*

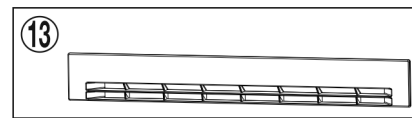


Fig. 9*

Vegla e punës për montimin

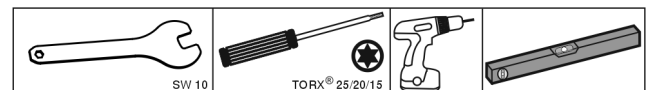


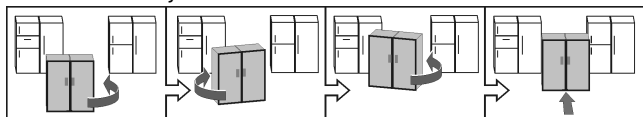
Fig. 10

Sigurohuni që të keni gati veglat e mëposhtme të punës:

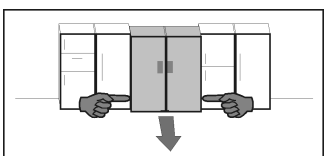
- Çelës pirun me SW 10 (ofrohet)
- Kaçavidë Torx® 25/20/15
- Kaçavidë me bateri
- Nivelues me lëng

Udhëzime për zhvendosjen e kombinimit SBS:

- ❑ Përpara bashkimit, vendosini pajisjet mundësisht sa më afër pozicionit përfundimtar. Megjithatë, për një montim sa më të mirë duhet që pajisjet të jenë të arritshme nga të gjitha anët.
- ❑ Pas montimit, gjatë zhvendosjes së pajisjeve kapini ato gjithmonë nga cepat e jashtëm përpara. Në asnjë mënyrë mos i shtyni ato me gjuhë në faqet anësore ose nga dera.
- ❑ Kombinimi SBS lëvizet më lehtë në drejtimin diagonal, duke e shtyrë në mënyrë të alternuar, një herë nga cepi i majtë dhe një herë nga cepi i djathtë. Kur kombinimi të jetë saktësisht përpara dollapit, shtyjeni atë brenda drejt.



- ❑ Nëse kombinimi duhet nxjerrë sërish jashtë nga dollapi, kapeni në një të tretën nga poshtë dhe tërhiqeni drejt për përpara.



KUJDES

Rrezik dëmtimi gjatë zhvendosjes së kombinimit SBS! Kombinimi i montuar SBS është i rëndë. Pajisja mund të dëmtohet nga goditjet si rezultat i zhvendosjes së papërshtatshme.

- ▶ Ndiqni udhëzimet për zhvendosjen (shihni më lart).
- ▶ Hiqni të gjitha fletët mbrojtëse nga ana e jashtme e pajisjes.

Përpara poshtë në pajisje:

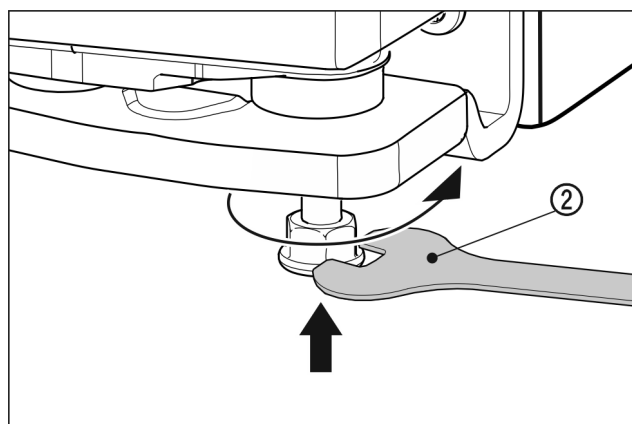


Fig. 11

- ▶ Rrotulloni këmbët e jashtme me rregullim që t'i mblidhni brenda. Pajisjet mund të zhvendosen më lehtë.

Te pajisjet me dorezë

- ▶ Afroni të dyja pajisjet te njëra-tjetra deri në rreth 10 mm larg, në mënyrë që të qëndrojnë rrafsh me njëra-tjetrën nga përpara.

Te pajisjet me dorezë të futur

- ▶ Afroni të dyja pajisjet te njëra-tjetra deri në rreth 32 mm larg, në mënyrë që të qëndrojnë rrafsh me njëra-tjetrën nga përpara.
- ▶ Niveloni të dyja pajisjet me nivelues me lëng në pjesën e sipërme të pajisjeve.

Përpara lart në pajisje:

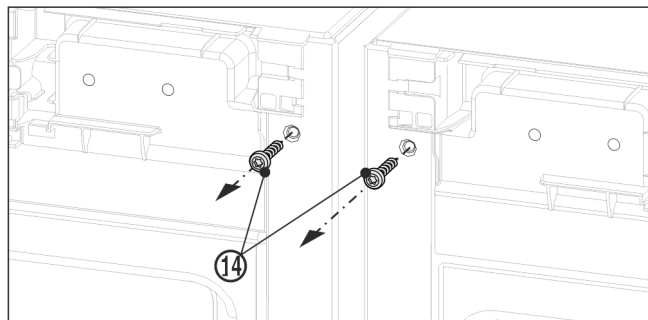


Fig. 12

- ▶ Hiqni kapakët mbulues ekzistues.
- ▶ Përpara montimit të profilin të sipërm, lironi dhe hiqni të dyja vidat e tokëzimit Fig. 12 (14).
- ▶ Siguroni vidat e tokëzimit. Vidat nevojiten për montimin e mëvonshëm të profilin.

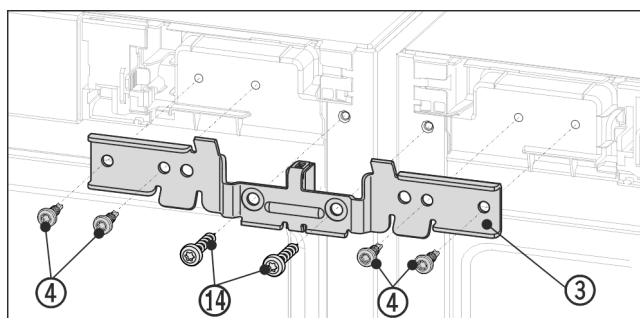


Fig. 13 Shembull ilustrues

- ▶ Shtyni profilin Fig. 13 (3) me pjesën distancuese midis pajisjeve dhe mbi kunjat. Mbërtheni lirisht profilin me katër vidat Fig. 13 (4) dhe me vidat e tokëzimit Fig. 13 (14) të hequra më parë, duke i mbërthyer në mënyrë të alternuar djathtas dhe majtas.
- ▶ Nëse nevojitet: Niveloni pajisjet me nivelues me lëng në pjesën e sipërme të pajisjeve.

Përpara poshtë në pajisje:

- ▶ Hiqni kapakët mbulues ekzistues.

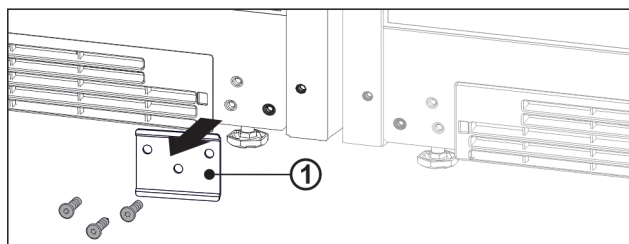


Fig. 14

- ▶ Nëse llamarinia Fig. 14 (1) mbuluese është montuar, lironi llamarinën.

Shënim

Nëse dëshironi që ta transportoni pajisjen apo ta vendosni të qëndrojë më vete, duhet ta montoni përsëri llamarinën.

Montimi i Side-by-Side

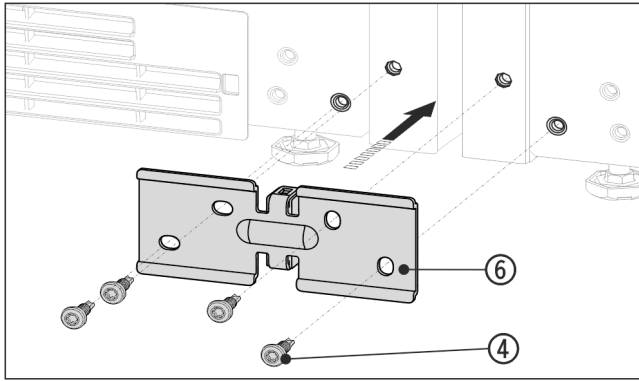


Fig. 15 Shembull ilustrues

- ▶ Shtyni profilin Fig. 15 (6) me pjesën distancuese midis pajisjeve dhe mbërthejeni lirisht me 4 vidat Fig. 15 (4).
- ▶ Nëse nevojitet: Niveloni pajisjet.
- ▶ Shtrëngoni fort vidat lart dhe poshtë.

Prapa lart në pajisje:

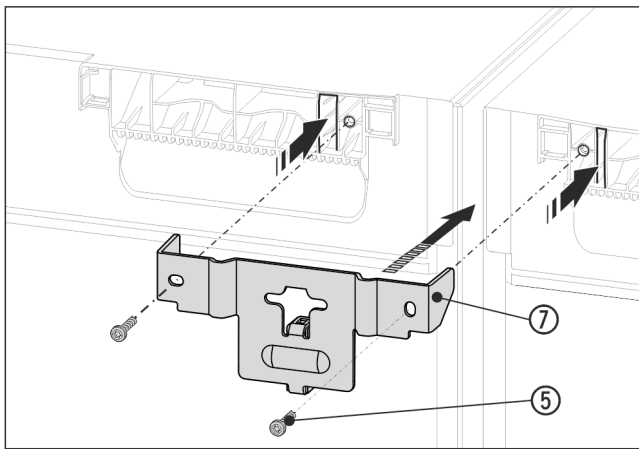


Fig. 16 Shembull ilustrues

- ▶ Shtyni profilin Fig. 16 (7) me pjesën distancuese midis pajisjeve dhe futeni me gjuhëzat në tavanet e pajisjeve. Mbërthejeni fort me 2 vidat Fig. 16 (5).

Prapa poshtë në pajisje:

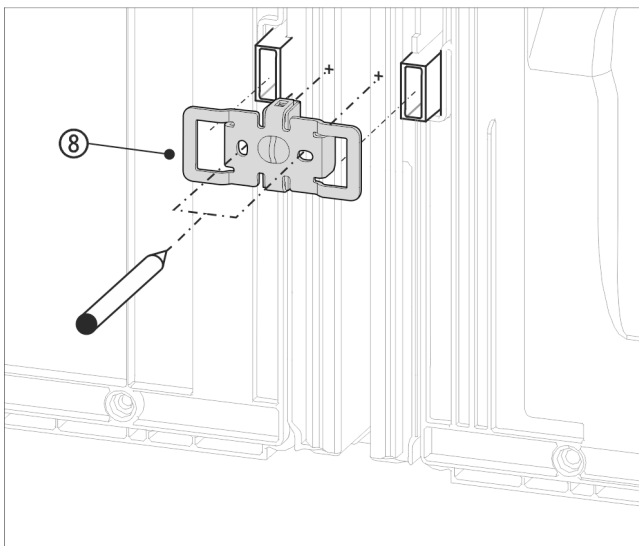


Fig. 17 Shembull ilustrues

- ▶ Shtyni profilin Fig. 17 (8) me pjesët e prera mbi folenë për ruajtësin e distancës nga muri.

Shënim

Vrimat për mbërthimin me vida duhen hapur më përpara!

- ▶ Shënoni me një laps pozicionin e vrimave për shpim.

- ▶ Hiqni përsëri profilin.

Shënim

Shpini vetëm llamarinën! Thellësia e shpimit rreth 1 mm.

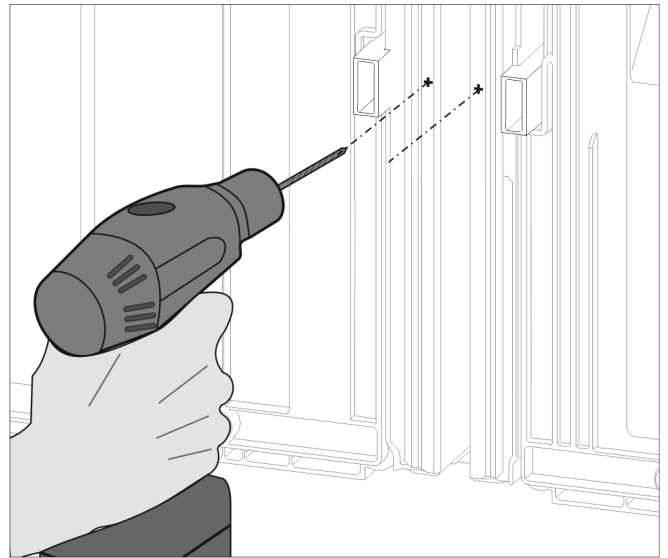


Fig. 18

- ▶ Shpini paraprakisht vrimat e vidave me një punto 3 mm dhe limoni vrimat.

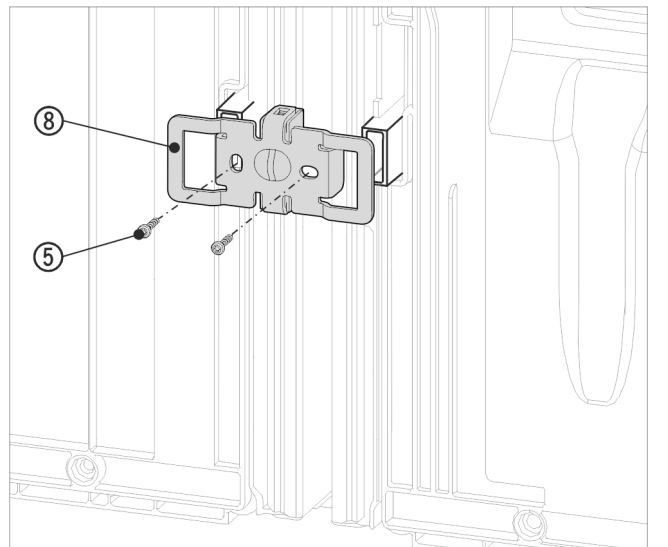


Fig. 19 Shembull ilustrues

- ▶ Shtyni sërish profilin Fig. 19 (8) me pjesët e prera mbi folenë për ruajtësin e distancës nga muri.
- ▶ Mbërthejeni atë fort me 2 vidat Fig. 19 (5).

Përpara se të vendosni shiritat mbulues lart dhe përpara, ngjishni së bashku të dyja shufrat në të gjithë gjatësinë. Kështu shiritat futen më lehtë brenda hapësirës. Përdorni një pecetë të butë për të ngjeshur shiritat, në mënyrë që të shmangni shtypjet në sipërfaqe të shiritave mbulues. Ngjishni me kujdes dhe drejt shiritat brenda në hapësirën boshe, për të realizuar një lidhje optimale.

Te pajisjet me dorezë

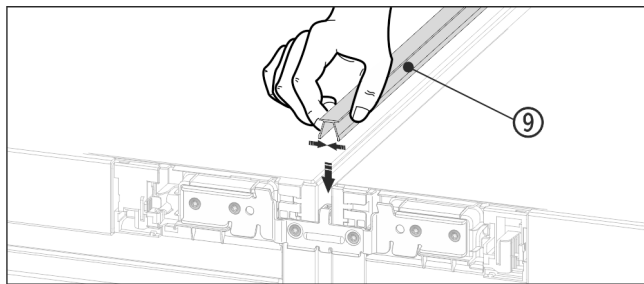


Fig. 20

- ▶ Në pjesën e sipërme, ngjishni shiritin mbulues Fig. 20 (9) të shkurtër në hapësirën horizontale.

Te pajisjet me dorezë të futur

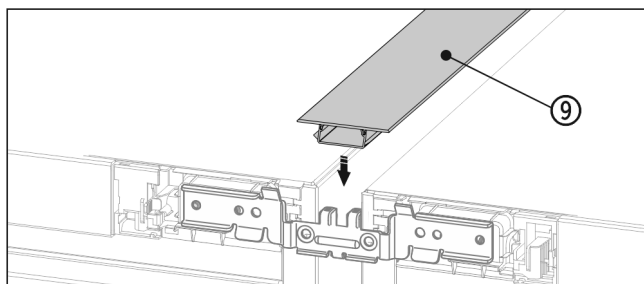


Fig. 21

- ▶ Në pjesën e sipërme, ngjishni shiritin mbulues Fig. 21 (9) të shkurtër në hapësirën horizontale.

Te pajisjet me dorezë

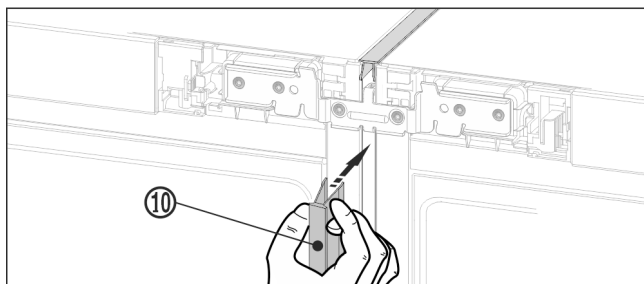


Fig. 22

- ▶ Në pjesën e përparme, ngjishni shiritin mbulues Fig. 22 (10) të gjatë në hapësirën vertikale. Këtu bëni kujdes që shiriti të qëndrojë në llamarinën e bashkimit.

Te pajisjet me dorezë të futur

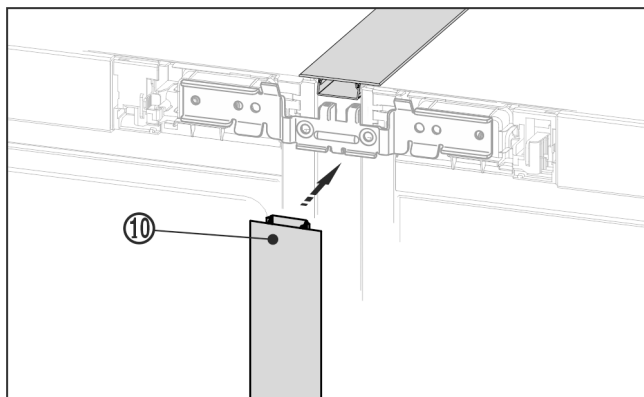


Fig. 23

- ▶ Në pjesën e përparme, ngjishni shiritin mbulues Fig. 23 (10) të gjatë në hapësirën vertikale. Këtu bëni kujdes që shiriti të qëndrojë në llamarinën e bashkimit.
- ▶ Hiqni fletën mbrojtëse nga shiriti mbulues.*

Përpara lart në pajisje:

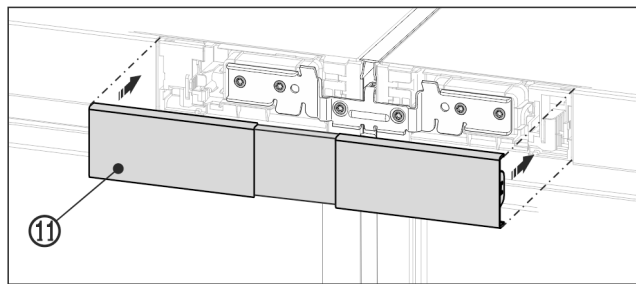


Fig. 24 Shembull ilustrues

- ▶ Futni me ngecje kapakun mbulues Fig. 24 (11) të sipërm në hapësirën e ndërmjetme ende të hapur të të dy shiritave të paneleve të komandimit. Bëni kujdes që anët e jashtme të kapakut mbulues të mbyllën rrafsh me shiritin e panelit të komandimit.

Përpara poshtë në pajisje

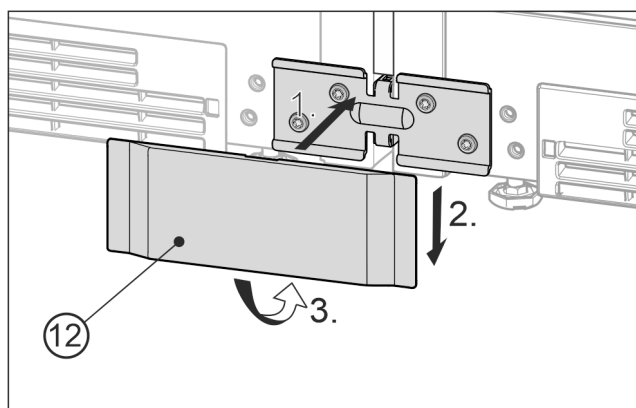


Fig. 25 Shembull ilustrues

- ▶ Vendosni kapakun mbulues Fig. 25 (12) të poshtëm nga përpara mbi profil Fig. 25 (1), shtyjeni poshtë Fig. 25 (2) dhe mbërthejeni me kapje nga poshtë Fig. 25 (3).
- ▶ Për të çmontuar kapakun mbulues, futni një kaçavidë poshtë kapakut mbulues nga anash dhe lironi të dy grepat e poshtëm të kapjes. Pas kësaj, hiqeni kapakun mbulues duke e kthyer për lart.
- ▶ Realizoni lidhjen elektrike të kombinimit të pajisjeve. Shihni udhëzuesin e instalimit.
- ▶ Pajisjet me IceMaker ose InfinitySpring:
- ▶ Realizoni lidhjen e pajisjes në lidhjen fikse të ujit. Shihni udhëzuesin e instalimit.

KUJDES

Rrezik dëmtimi gjatë zhvendosjes së kombinimit SBS! Kombinimi i montuar SBS është i rëndë. Pajisja mund të dëmtohet nga goditjet si rezultat i zhvendosjes së papërshtatshme.

- ▶ Ndiqni udhëzimet për zhvendosjen (shihni më lart).

- ▶ Shtyni me kujdes kombinimin SBS në pozicionin e parashikuar.
- ▶ Nëse nevojitet, niveloni pjerrësinë e kombinimit SBS nëpërmjet këmbëve me rregullim.
- ▶ Pas kësaj mbështetni derën: Futni këmbën e jashtme me rregullim në bazamentin mbështetës derisa ajo të puthitet në dysheme.

Në bazamentet mbështetëse të poshtme të jashtme, dyert mund të centrohen në lartësi:

- ▶ Hapni derën në 90°.

Montimi i Side-by-Side

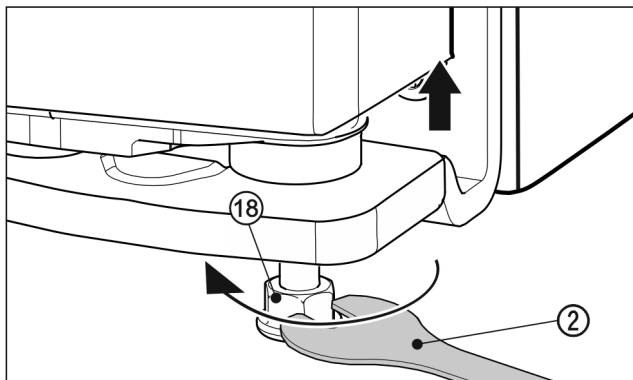


Fig. 26

- Për ta ngritur derën, lironi këmbën me rregullim Fig. 26 (18) duke e rrotulluar djathtas me anë të çelësit pirun Fig. 26 (2) të ofruar derisa të prekë dyshemenë. Pas kësaj rrotullojeni derisa dera të zhvendoset në lartësinë e duhur. Në gjendjen e dërgimit, bulonat janë plotësisht të mbledhur.

Montoni panelin mbulues dekorativ të bazamentit.*

Pasi të keni montuar së bashku pajisjet dhe t'i niveloni ato, ju mund të montoni panelet mbuluese të bazamentit poshtë te pajisjet. Panelet mbuluese të bazamentit janë panele dekorative dhe nuk ndikojnë në funksionimin e pajisjeve.*

Te pajisjet me amortizatorë në mbyllje poshtë*

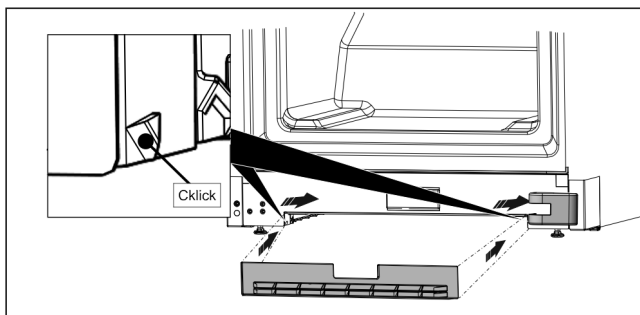


Fig. 27*

- Mbërtheni panelin mbuluese të bazamentit në pjesën e prerë poshtë në pajisje.*

Shënim

Paneli mbulues i bazamentit duhet shtyrë paksa prapa kapakut mbulues të bazamentit.*

Te pajisjet pa amortizatorë në mbyllje poshtë*

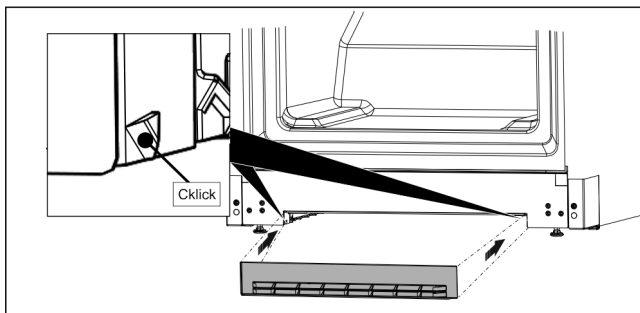
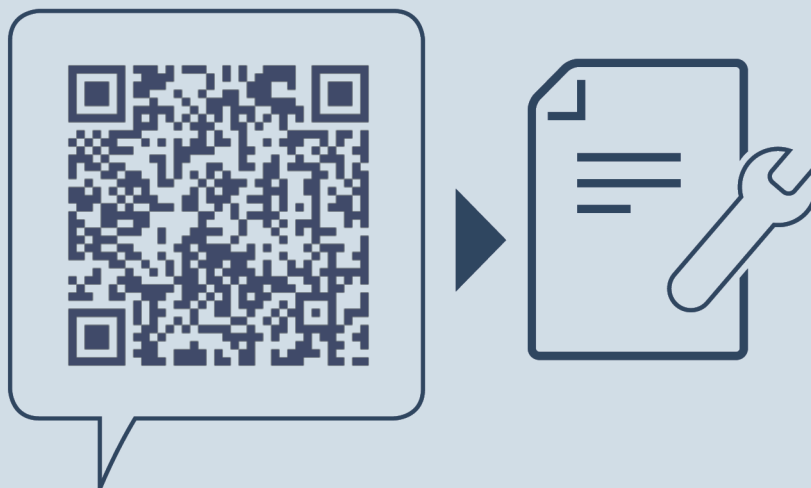


Fig. 28*

- Mbërtheni panelet mbuluese të bazamentit në pjesët e prera poshtë në pajisje, siç tregohet në figurë.*



home.liebherr.com/fridge-manuals

sq Kombinim Side-by-Side

Data e botimit: 20241126

Indeksi i nr. të
artikullit: 7086153-00

Liebherr-Hausgeräte GmbH
Memminger Straße 77-79
88416 Ochsenhausen
Deutschland