



Használati utasítás




Quality, Design and Innovation



[home.liebherr.com/fridge-manuals](http://home.liebherr.com/fridge-manuals)

# LIEBHERR

# Tartalomjegyzék

<b>1</b>	<b>A készülék áttekintése.....</b>	<b>3</b>		Bevitel zárolása.....	16
1.1	A szállítmány tartalma.....	3		Nyelv.....	17
1.2	A készülék és a felszereltség áttekintése.....	3		Készülékinformáció.....	17
1.3	SmartDevice.....	4		Szoftver.....	17
1.4	A berendezés alkalmazási területe.....	4		Emlékeztető.....	18
1.5	Megfelelőségi nyilatkozat.....	4		Bemutató üzemmód.....	18
1.6	A REACH-rendelet szerinti SVHC anyagok.....	4		Gyári beállítások visszaállítása.....	19
1.7	EPREL adatbázis.....	4		7.3 Üzenetek.....	19
1.8	Pótalkatrészek.....	5		7.3.1 A figyelmeztetések áttekintése.....	19
<b>2</b>	<b>Általános biztonsági utasítások.....</b>	<b>5</b>		7.3.2 Figyelmeztetések befejezése.....	19
<b>3</b>	<b>A Touch &amp; Swipe-kijelző működési módja.....</b>	<b>6</b>		7.3.3 Az emlékeztetők áttekintése.....	20
3.1	Navigáció és az ikonok magyarázata.....	6		7.3.4 Emlékeztetők befejezése.....	20
3.2	Menük.....	7		<b>8 Felszereltség.....</b>	<b>20</b>
3.3	Nyugalmi üzemmód.....	7		8.1 4 csillagos fagyasztórekesz*.....	20
<b>4</b>	<b>Üzembe helyezés.....</b>	<b>7</b>		8.2 Ajtópolc.....	20
4.1	A készülék bekapcsolása (első üzembe helyezés). ..	7		8.3 Tárolólapok.....	23
<b>5</b>	<b>Tárolás.....</b>	<b>8</b>		8.4 Osztható tárolólap.....	23
5.1	A tárolásra vonatkozó utasítások.....	8		8.5 VarioSafe *.....	23
5.2	Hűtőrész.....	8		8.6 Hely a sütőtepsi számára.....	26
5.3	BioFresh.....	8		8.7 Variálható palacktartó.....	26
5.4	**** fagyasztórekesz*.....	8		8.8 Fiókok.....	27
5.5	Tárolási időtartamok.....	9		8.9 Fruit & Vegetable-Safe rekeszfedél.....	27
<b>6</b>	<b>Takarékoskodás az energiával.....</b>	<b>10</b>		8.10 Vajtartó.....	28
<b>7</b>	<b>Kezelés.....</b>	<b>10</b>		8.11 Tojástartó.....	28
7.1	Kezelő- és kijelzőelemek.....	10		8.12 Palacktartó.....	29
7.1.1	Állapotjelző.....	10		8.13 FlexSystem.....	29
7.1.2	A kijelző ikonjai.....	10		8.14 Jégkockatartó fedéllel*.....	30
7.2	A készülék funkciói.....	10		<b>9 Karbantartás.....</b>	<b>30</b>
7.2.1	Tudnivalók a készülékfunkciókhoz.....	10		9.1 FreshAir aktívszén-szűrő.....	30
	Készülék ki- és bekapcsolása.....	10		9.2 Kihúzórendszerek szétszerelése / összeszerelése.....	30
	WLAN.....	11		9.3 A variálható palackfedtető polc kivétele / behelyezése.....	30
	Hőmérséklet.....	12		9.4 Fruit & Vegetable-Safe rekeszfedél.....	31
	Hőmérséklet mértékegysége.....	12		9.5 A készülék leolvasztása.....	31
	BioFresh B-Value .....	12		9.6 A fagyasztórekesz kézi leolvasztása*.....	31
	C-Value*.....	13		9.7 Berendezés tisztítása.....	32
	D-Value.....	13		<b>10 Vevőinformációk.....</b>	<b>32</b>
	SuperCool.....	13		10.1 Műszaki adatok.....	32
	PartyMode .....	13		10.2 Működés közbeni zajok.....	33
	HolidayMode.....	14		10.3 Műszaki üzemzavar.....	33
	SabbathMode.....	14		10.4 Vevőszolgálat.....	34
	EnergySaver .....	15		10.5 Típustábla.....	35
	CleaningMode.....	15		<b>11 Üzemen kívül helyezés.....</b>	<b>35</b>
	Kijelző fényereje.....	16		<b>12 Hulladékkezelés.....</b>	<b>35</b>
	Ajtóriasztás.....	16		12.1 A készülék előkészítése hulladékként való kezelésre.....	35
				12.2 A készülék hulladékként történő kezelése környezetbarát módon.....	35

A gyártó folyamatosan dolgozik az egyes típusok és modellek továbbfejlesztésén. Kérjük megértését azért, hogy a formai, műszaki és a felszerelést illető változtatás jogát fenntartjuk.

Ikon	Magyarázat
	<b>Olvassa el az útmutatót</b> Olvassa át figyelmesen az útmutatóban foglalt tudnivalókat, hogy új készülékének összes előnyét megismerhesse.
	<b>További információk az interneten</b> A digitális útmutató kiegészítő információkkal és további nyelvi változatokban megtalálható az interneten az útmutató első oldalán található QR-kód segítségével vagy a szervizszám megadásával a <a href="http://home.liebherr.com/fridge-manuals">home.liebherr.com/fridge-manuals</a> oldalon. A szervizszám a típustáblán olvasható:  Fig. Példaként szolgáló ábrázolás
	<b>Ellenőrizze a készüléket</b> Az összes alkatrészt ellenőrizze, hogy nem sérült-e meg szállítás közben. Ha panasa van, vegye fel a kapcsolatot a kereskedővel vagy az ügyfélszolgálattal.
	<b>Eltérések</b> Ez az útmutató több típusra érvényes, ezért eltérések előfordulhatnak. Csillaggal (*) jelöltük meg azokat a bekezdéseket, amelyek csak bizonyos készülékekre érvényesek.
	<b>Kezelési útmutatások és a kezelések eredményei</b> A kezelési útmutatásokat ► jelöli. A kezelések eredményeit ▷ jelöli.
	<b>Videók</b> A készülékekről a Liebherr-Hausgeräte YouTube-csatornán érhetők el videófilmek.

## Open Source licenck:

A készülék olyan szoftveres alkotóelemeket tartalmaz, melyek nyílt forráskódú Open Source licencket használnak. A felhasznált Open Source licenckre vonatkozó információk a következő címen olvashatók: [home.liebherr.com/open-source-licences](http://home.liebherr.com/open-source-licences)

Ez a használati útmutató a következőkre érvényes:

IRB..i	40.. / 41.. / 45.. / 48.. / 51..
IKB 51Vc50i	
IKB 51Vc51i	

## 1 A készülék áttekintése

### 1.1 A szállítmány tartalma

Az összes alkatrészt ellenőrizze, hogy nem sérült-e meg szállítás közben. Ha panasa van, vegye fel a kapcsolatot a kereskedővel vagy az ügyfélszolgálattal. (lásd 10.4 Vevőszolgálat)

A szállítmány a következőket tartalmazza:

- Beépíthető készülék

- Felszereltség (típustól függő)
- Szerelési segédanyag (típustól függő)
- „Quick Start Guide”
- „Installation Guide”
- Szerviz prospektus

### 1.2 A készülék és a felszereltség áttekintése

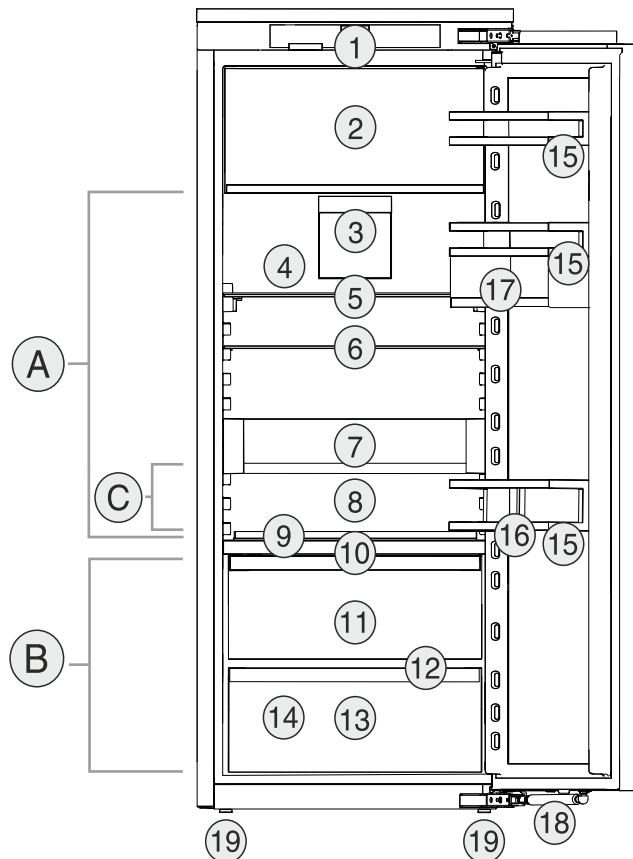


Fig. 1 Példaként szolgáló ábrázolás

#### Hőmérséklet-tartomány

- (A) Hűtőrész (B) BioFresh  
(C) Leghidegebb rész

#### Felszereltség

- |                                             |                             |
|---------------------------------------------|-----------------------------|
| (1) Kezelőelem                              | (11) Fruit & Vegetable-Safe |
| (2) 4 csillagos fagyasztó-rekesz*           | (12) Lefolyónyílás          |
| (3) Ventilátor FreshAir aktív szén szűrővel | (13) Meat & Dairy-Safe      |
| (4) Száraz hátfal                           | (14) Típustábla             |
| (5) Osztható tárolólap                      | (15) Ajtópolc               |
| (6) Tárolólap                               | (16) Palacktartó            |
| (7) VarioSafe*                              | (17) VarioBoxok*            |
| (8) Hely a sütőtepsi számára                | (18) Záráscsillapító        |
| (9) Variálható palacktartó                  | (19) Állítólábak            |
| (10) A Fruit & Vegetable-Safe fedele        |                             |

#### Megjegyzés

- A tartók, fiókrekeszek és kosarak kiszállított állapotban az optimális energiahatékonyságnak megfelelően vannak elhelyezve. Ha módosítja az elemek elrendezését az adott betolási lehetőségeken belül, pl. máshová teszi a hűtőrész polcait, az nincs semmilyen hatással az energiafogyasztásra.

# A készülék áttekintése

## 1.3 SmartDevice

A SmartDevice a hűtőkészülék hálózatba kötésére szolgáló megoldás.

Ha készüléke SmartDevice-képes, vagy elő van rá készítve, akkor készülékét gyorsan és egyszerűen bekötheti a hálózatba a WLAN révén. A SmartDevice alkalmazással készülékét mobil végfelhasználói készülékkel kezelheti. A SmartDevice alkalmazásban további, kiegészítő funkciók és beállítási lehetőségek állnak rendelkezésére.

SmartDevice-képes készülék:

Az Ön készüléke SmartDevice-képes. Ahhoz, hogy készülékét csatlakoztassa a WLAN-hálózathoz, le kell töltenie a SmartDevice alkalmazást.



További információk a SmartDevice használatáról:

[smartdevice.liebherr.com](http://smartdevice.liebherr.com)

Töltse le a SmartDevice alkalmazást:



Miután elvégezte a SmartDevice alkalmazás telepítését és konfigurálását, készülékét a SmartDevice alkalmazás segítségével, a készülék WLAN-funkciója révén (lásd WLAN) tudja csatlakoztatni WLAN-hálózatára.

### Megjegyzés

A SmartDevice-funkció a következő országokban nem érhető el: Oroszország, Fehéroroszország, Kazahsztán.

## 1.4 A berendezés alkalmazási területe

### Rendeltetésszerű használat

A készülék kizárólag élelmiszerek hűtésére alkalmas házi vagy háztartási környezetben. Ilyennek számít pl. a következő használat

- személyzeti konyhákban, reggelit szolgáltató penziókban,
- vendégek számára vidéki nyaralókban, szállodákban és más szálláshelyeken,
- élelmiszerellátásnál és hasonló nagykereskedelmi szolgáltatásnál.

A készülék élelmiszerek lefagyasztására nem alkalmas.\*

Minden más alkalmazási mód tilos.

### Előre látható hibás használat

Az alábbi alkalmazások kifejezetten tilosak:

- Gyógyszerek, vérplazma, laboratóriumi preparátumok vagy hasonló, a 2007/47/EK gyógyszertermékekkel kapcsolatos irányelv

hatálya alá tartozó anyagok és termékek hűtése és tárolása

- Alkalmazás robbanásveszélyes területeken
- A készülék helytelen használata a tárolt áru károsodását vagy romlását okozhatja.

### Klímaosztályok

A készülék a klímaosztályok szerinti besorolásban a korlátozott környezeti hőmérséklet mellett használható. Az Ön készülékére vonatkozó klímaosztályt a típustáblán találja.

### Megjegyzés

- ▶ A zavartalan üzemeltetés biztosításához tartsa be a megadott környezeti hőmérsékleteket.

Klímaosztály	az alábbi környezeti hőmérsékleteken:
SN	10 °C – 32 °C
N	16 °C – 32 °C
ST	16 °C – 38 °C
T	16 °C – 43 °C
SN-ST	10 °C – 38 °C
SN-T	10 °C – 43 °C

## 1.5 Megfelelőségi nyilatkozat

A hűtőkör átesett a tömörségi vizsgálaton. A készülék beépített állapotban megfelel a vonatkozó biztonsági előírásoknak, valamint a megfelelő irányelveknek.

Az EU közös A készülék megfelel a 2014/53/EU irányelvnek.

A GB piacán: A készülék megfelel a Radio Equipment Regulations 2017 SI 2017 No. 1206 előírásainak.

Az EU megfelelési nyilatkozat teljes szövege a következő internetcímen érhető el: [www.liebherr.com](http://www.liebherr.com)

A BioFresh fiók teljesíti a DIN EN 62552:2020 szabvány sokkoló hűtőtérre vonatkozó követelményeit.

## 1.6 A REACH-rendelet szerinti SVHC anyagok

A következő linken ellenőrizheti, hogy az Ön készüléke tartalmaz-e a REACH-rendelet szerinti SVHC anyagokat: [home.liebherr.com/de/deu/de/liebherr-erleben/nachhaltigkeit/umwelt/scip/scip.html](http://home.liebherr.com/de/deu/de/liebherr-erleben/nachhaltigkeit/umwelt/scip/scip.html)

## 1.7 EPREL adatbázis

2021. március 1-jétől az energiafogyasztási címkézéssel és a környezettudatos tervezéssel kapcsolatos információk az európai termékadatbázisban (EPREL) találhatóak. A termékadatbázis a következő címen érhető el: <https://eprel.ec.europa.eu/>. Az oldal megkéri, hogy adja meg modelljének jelölését. A modell jelölését a típustáblán találja.

## 1.8 Pótalkatrészek

Funkcionális és a raktározható alkatrészekhez a pótalkatrészek elérhetőségének időtartama 15 év.

## 2 Általános biztonsági utasítások

Őrizze meg gondosan ezt a használati utasítást, hogy bármikor kéznél legyen, ha szükség van rá.

Ha továbbadja a készüléket, adja tovább a használati utasítást is a készülék következő tulajdonosának.

A készülék szabályszerű és biztonságos használata érdekében olvassa végig alaposan ezt a használati utasítást, mielőtt használatba veszi a készüléket. Mindig tartsa be a benne foglalt útmutatásokat, biztonsági utasításokat és figyelmeztető megjegyzéseket. Ezek a tudnivalók fontosak a készülék biztonságos és kifogástalan telepítéséhez és üzemeltetéséhez.

### A felhasználót fenyegető veszélyek:

- Ezt a készüléket gyerekek, csökkent fizikai, érzékelési és mentális képességű, valamint tapasztalattal és ismeretekkel nem rendelkező személyek csak felügyelet mellett használhatják, vagy ha oktatást kaptak a készülék biztonságos használatáról, és értik az ebből eredő veszélyeket. Gyerekeknek nem szabad a készülékkel játszaniuk. A tisztítást és a felhasználói karbantartást nem végezhetik gyermekek felügyelet nélkül. A 3 és 8 év közötti gyermekek végezhetnek be- és kirakodást a készüléknél. A 3 év alatti gyermekeket tartsa távol a készüléktől, hacsak nem állnak folyamatos felügyelet alatt.
- A csatlakozóaljzatnak könnyen hozzáférhetőnek kell lennie, hogy vészhelyzetben a készüléket gyorsan le tudja választani a hálózatról. Ezért a készülék hátoldalának tartományán kívülre kell esnie.
- Amikor a készüléket leválasztja a hálózatról, mindig a csatlakozódugót fogja meg. Ne a kábelnél fogva húzza.
- Hiba esetén húzza ki a hálózati csatlakozót vagy kapcsolja le a biztosítékot.
- A hálózati csatlakozóvezetékét ne sértse meg. Ne működtesse a készüléket hibás hálózati csatlakozóvezetékkel.
- A készüléken csak a vevőszolgálattal vagy megfelelő képzettségű szakemberrel végeztessen javítást vagy bármilyen beavatkozást.

- A berendezést csak az útmutatóban lévő adatok alapján szerelje be, csatlakoztassa és kezelje hulladékként.
- A berendezést csak beszerelt állapotban működtesse.

### Tűzveszély:

- A készülékben lévő hűtőközeg (adatokat lásd a típustáblán) környezetbarát, de gyúlékony. A szivárgó hűtőközeg begyűlölhet.
  - A hűtőkör csővezetékeit ne sértse meg.
  - A készülék belső terében ne foglalatoskodjon gyújtóforrásokkal.
  - A készülék belsejében ne használjon elektromos eszközöket (pl. gőztisztító készüléket, fűtőberendezést, jégkrémkészítőt stb.).
  - Ha a hűtőfolyadék kifolyik: a kilépés helyének közeléből távolítsa el a nyílt lángot vagy a gyújtóforrásokat. Jól szellőztesse ki a helységet. Értesítse a vevőszolgálatot.
- Ne tároljon a készülékben robbanékony anyagokat vagy éghető hajtógázzal, mint pl. propánnal, butánnal, pentánnal stb. működő szóródobozokat. Az ilyen flakonokat a tartalmukra vonatkozó rányomtatott adatok alapján, vagy a láng jelkép segítségével lehet felismerni. Az esetlegesen kiáramló gázokat az elektromos alkatrészek meggyújthatják.
- A készüléktől tartsa távol az égő gyertyát, lámpát és egyéb nyílt lángot használó eszközöket, mert ezek felgyújthatják a készüléket.
- Alkoholos italokat vagy egyéb alkoholtartalmú üvegeket csak jól lezárva tároljon. Az esetlegesen kilépő alkoholt az elektromos alkatrészek meggyújthatják.

### A berendezés eldőlhethet és felborulhat:

- Az aljzatot, fiókokat, ajtókat stb. ne használja lépcsőnek, és ne támaszkodjon rá. Ez különösen érvényes a gyerekekre.

### Az ételkészítés megmérgeződhet:

- A túl sokáig tárolt ételkészítési eszközöket ne fogyassza el.

### Fagyást, érzéstelenséget és fájdalmat érezhet:

- Ne hagyja, hogy bőre hosszú időn keresztül érintkezzen a hideg felületekkel vagy a hűtött/fagyott áruval, vagy pedig tegyen védelmi intézkedéseket, pl. viseljen kesztyűt.

### Sérülés vagy kár keletkezhet:

# A Touch & Swipe-kijelző működési módja

- A forró gőz sérüléseket okozhat. A leolvasztáshoz ne használjon elektromos fűtő- vagy gőzsugaras tisztítókészülékeket, nyílt lángot vagy leolvasztó sprayt.
- Ne szedje le a jeget éles tárgyakkal.

## Zúzóveszély:

- Az ajtó nyitáskor és zárásakor ne nyúljon a zsanérhoz. Beszorulhatnak az ujjai.

## A készüléken található jelek:



A jel a kompresszoron helyezkedhet el. A kompresszorban található olajra vonatzik, és a következő veszélyre utal: lenyelve vagy a légutakba jutva halált okozhat. Ez az utasítás csak az újrahasonosításnál bír jelentőséggel. Normál üzemeltetés során semmilyen veszély nem áll fenn.



A jel a kompresszoron található, és a tűzveszélyes anyagok által jelentett veszélyt jelöli. Ne távolítsa el a matricát.



A készülék hátoldalán ilyen vagy ehhez hasonló matrica található. Arra utal, hogy az ajtóban és/vagy a házban vákuumos szigetelőpanelek (VIP) vagy perlitpanelek találhatóak. A megjegyzés csak az újrahasonosítás szempontjából lényeges. Ne távolítsa el a matricát.

## Tartsa be a többi fejezetben foglalt figyelemztetéseket és egyéb különleges utasításokat:

	VESZÉLY	egy közvetlenül fenyegető veszélyes helyzetet jelez, ami halált vagy súlyos testi sérüléseket okozhat, ha nem kerül el.
	FIGYELMEZTETÉS	egy veszélyes helyzetet jelez, ami halált vagy súlyos testi sérülést okozhat, ha nem kerül el.
	VIGYÁZAT	egy veszélyes helyzetet jelez, ami könnyű vagy közepesen súlyos testi sérülést okozhat, ha nem kerül el.
	FIGYELEM	egy veszélyes helyzetet jelez, ami anyagi károkat okozhat, ha nem kerül el.
	Megjegyzés	hasznos tanácsokat és tippet jelöl.

## 3 A Touch & Swipe-kijelző működési módja

A készülékét a Touch & Swipe-kijelzővel kezelheti. A Touch & Swipe-kijelzővel (a továbbiakban kijelző) koppintással vagy húzással választhatja ki a készülékfunkciókat. Ha 10 másodpercig semmilyen műveletre nem kerül sor a kijelzőn, akkor a kijelzés vagy a fölé rendelt menüre, vagy közvetlenül az állapotkijelzésre ugrik vissza.

## 3.1 Navigáció és az ikonok magyarázata

Az ábrákon a kijelzővel történő navigáció különböző ikonokkal történik. A következő táblázat ezeket az ikonokat ismerteti.

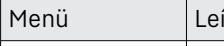
Ikon	Leírás
	<b>Kijelző megérintése rövid ideig:</b> Funkció aktiválása/inaktiválása. Hagyja jóvá a kiválasztást. Nyissa meg az almenüt.
	<b>A kijelző megérintése egy megadott ideig (pl. 3 másodpercig):</b> Funkció vagy érték aktiválása/inaktiválása.
	<b>Húzás jobbra vagy balra:</b> Navigálás a menüben.
	<b>Vissza ikon megérintése rövid ideig:</b> Visszaugrás egy menüsinttel.
	<b>A vissza ikon megérintése 3 másodpercig:</b> Visszaugrás az állapotkijelzésre.
	<b>Nyíl órával:</b> Több mint 10 másodpercig tart, amíg a kijelzőn a következő kijelzés megjelenik.
	<b>Nyíl időadattal:</b> A megjelenített ideig tart, amíg a kijelzőn a következő kijelzés megjelenik.
	<b>„Beállítási menü megnyitása” ikon:</b> Navigálás a beállítási menühöz és a beállítás menü megnyitása. Amennyiben szükséges: A beállítási menüben navigálás a kívánt funkcióhoz. (lásd 3.2.1 Beállítási menü megnyitása)
	<b>„Bővített menü” megnyitása ikon:</b> Navigálás a bővített menühöz és a bővített menü megnyitása. Amennyiben szükséges: Navigálás a bővített menüben a kívánt funkcióhoz. (lásd 3.2.2 Bővített menü megnyitása)
Nincs művelet 10 másodpercen belül	Ha 10 másodpercig semmilyen műveletre nem kerül sor a kijelzőn, akkor a kijelzés vagy a fölé rendelt menüre, vagy közvetlenül az állapotkijelzésre ugrik vissza.

Ikon	Leírás
	Ha az ajtót kinyitja és azonnal vissza is csukja, akkor a kijelző közvetlenül az állapotkijelzésre ugrik vissza.

Megjegyzés: A kijelzőt ábrázoló képek angol fogalmakat tartalmaznak.

## 3.2 Menük

A készülékfunkciók különböző menükben vannak elosztva:

Menü	Leírás
Fő menü	Ha bekapcsolja a készüléket, akkor automatikusan a fő menü jelenik meg. Innen lehet navigálni a legfontosabb készülékfunkciókhoz, a beállítási menühöz és a bővített menühöz.
 Beállítási menü	A beállítási menü további készülékfunkciókat tartalmaz a készülék beállításához.
Bővített menü	A bővített menü speciális készülékfunkciókat tartalmaz a készülék beállításához. A bővített menühöz a hozzáférés az <b>1 5 1</b> számkóddal van védve.

### 3.2.1 Beállítási menü megnyitása

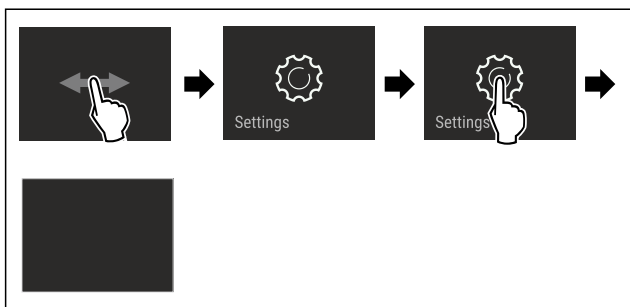


Fig. 2 Példaként szolgáló ábrázolás

- ▶ Hajtsa végre az ábrán szereplő műveleti lépéseket.
- ▷ A beállítási menü megnyílt.
- ▶ Amennyiben szükséges: Navigáljon a kívánt funkcióhoz.

### 3.2.2 Bővített menü megnyitása



Fig. 3

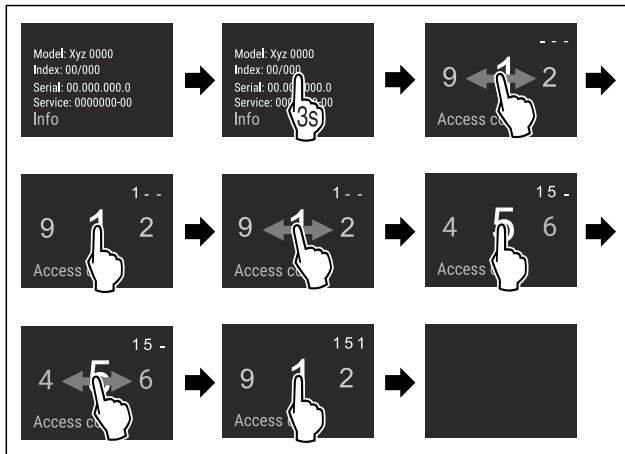


Fig. 4 Példaként szolgáló ábrázolás, hozzáférés a **151** számkóddal

- ▶ Hajtsa végre az ábrán szereplő műveleti lépéseket.
- ▷ Megnyitotta a bővített menüt.
- ▶ Amennyiben szükséges: Navigáljon a kívánt funkcióhoz.

## 3.3 Nyugalmi üzemmód

Ha a kijelzőt 1 percre nem érinti meg, akkor a kijelző nyugalmi üzemmódra vált. Nyugalmi üzemmódban a kijelző fényessége tompa.

### 3.3.1 Nyugalmi üzemmód befejezése

- ▶ Ujjával érintse meg röviden a képernyőt.
- ▷ A nyugalmi üzemmód befejeződik.

## 4 Üzembe helyezés

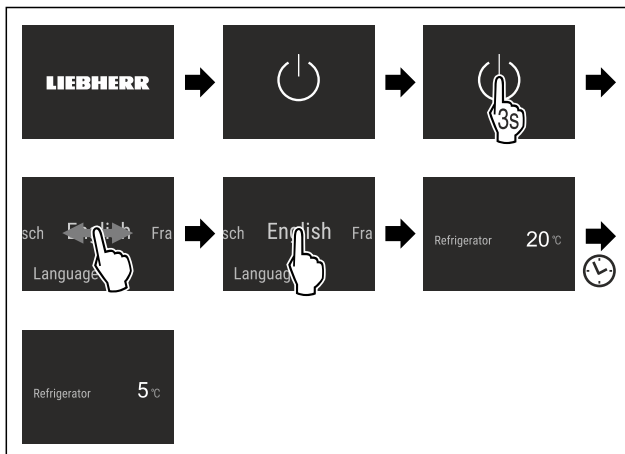
### 4.1 A készülék bekapcsolása (első üzembe helyezés)

Győződjön meg arról, hogy a következő előfeltételek teljesülnek:

- A készüléket beépítette és csatlakoztatta a szerelési útmutatónak megfelelően.
- Eltávolította az összes ragasztócsíkot, öntapadós fóliát és védőfóliát, valamint a szállítási biztosításokat.
- Kivette az összes reklámanyagot a fiókokból.
- A Touch & Swipe-kijelző működési módját megismerte. (lásd 3 A Touch & Swipe-kijelző működési módja)

#### Kapcsolja be a készüléket a Touch & Swipe-kijelzővel:

- ▶ Ha a kijelző nyugalmi üzemmódban van: Rövid időre érintse meg a kijelzőt.
- ▶ Hajtsa végre az ábrán szereplő műveleti lépéseket.





# Tárolás

Fig. 5 Példaként szolgáló ábrázolás

- ▷ Megjelenik az állapotkijelzés.
- ▷ A készülék a gyárilag beállított célhőmérsékletre hűl.
- ▷ A készülék demó üzemmódban bekapcsol (az állapotjelzőn DEMO felirat látható): Ha a készülék demó üzemmódban elindul, akkor a demó üzemmódot a következő 5 percen belül inaktíválni lehet. (lásd Bemutató üzemmód)

## További információk:

- Helyezze üzembe a SmartDevice alkalmazást. (lásd 1.3 SmartDevice) és (lásd WLAN)

## Megjegyzés

A gyártó javaslata:

- ▶ Élelmiszer behelyezése: várjon kb. 6 órát, amíg a készülék eléri a beállított hőmérsékletet.
- ▶ A **fagyasztott árut** -18 °C-os vagy alacsonyabb hőmérsékleten helyezze be.\*
- ▶ Tartsa be a tárolásra vonatkozó utasításokat. (lásd 5.1 A tárolásra vonatkozó utasítások)

## Megjegyzés

A tartozékok Liebherr-Hausgeräte üzletében szerezhetők be a [home.liebherr.com/shop/de/deu/zubehor.html](http://home.liebherr.com/shop/de/deu/zubehor.html) internetcímen.

## 5 Tárolás

### 5.1 A tárolásra vonatkozó utasítások



#### FIGYELMEZTETÉS

Tűzveszély

- ▶ A készülék élelmiszertartójában ne használjon a gyártó által nem javasolt elektromos készüléket.

## Megjegyzés

Az energiafogyasztás nő, a hűtési teljesítmény pedig csökken, ha a szellőztetés nem elegendő.

- ▶ A szellőzést mindig hagyja szabadon.

Tartsa be a tárolásra vonatkozó következő utasításokat:

- Hagyja szabadon a ventilátornál lévő szellőzőréseket.
- A fagyasztórekeszben: Alaposan csomagolja be az élelmiszert.\*
- A kis mértékben illatot vagy aromát kibocsátó vagy átvevő élelmiszereket zárt edényekben csomagolva vagy letakarva tárolja.
- Nyers húst vagy nyers halat tiszta, zárt edényekbe csomagoljon. Ezzel megakadályozza, hogy a hús vagy a hal más élelmiszerekkel érintkezzen vagy azokra rácsepegjen.
- A folyadékokat zárt edényekben tárolja.
- Legyen szabad hely az élelmiszerek között, hogy a levegő keringessen.
- Az élelmiszereket a csomagoláson feltüntetett előírások szerint tárolja.
- Mindig vegye figyelembe a csomagoláson megadott minimális eltarthatósági dátumot.

## Megjegyzés

Ezen útmutatások be nem tartása az élelmiszerek megromlásához vezethet.

## 5.2 Hűtőrész

A készülékben a levegő keringése alakítja ki a különböző hőmérsékleti zónákat. A különböző hőmérsékleti zónák megtalálhatók a készülék és a felszereltség áttekintésében. (lásd 1.2 A készülék és a felszereltség áttekintése)

### 5.2.1 Élelmiszerek elrendezése

- ▶ Felső rész és ajtó: vaj, sajt, konzervek és tubusok tárolása.
- ▶ Leghidegebb hőmérsékleti zóna: könnyen romlandó élelmiszerek, például készételek tárolása.

## 5.3 BioFresh

A BioFresh egyes friss élelmiszerek számára hosszabb tárolási időtartamot biztosít, mint a hagyományos hűtés.

## Megjegyzés

Ha 0 °C alá csökkennek a hőmérsékleti értékek, akkor az élelmiszerek megfagyhatnak.

- ▶ A hidegre érzékeny zöldségeket, például uborkát, padlizsánt, cukkinit, valamint a hidegre érzékeny déligyümölcsöket a hűtőrészben tárolja.

### 5.3.1 Fruit & Vegetable-Safe

Itt a tárolási klíma közel 0 °C-os. A rekesz fedele gondoskodik az uralkodó levegő-páratartalom folyamatosságáról. Ez a tárolási klíma nagy nedvességtartalmú élelmiszerek (pl. saláta, zöldség, gyümölcs) csomagolás nélküli tárolására alkalmas.

A rekesz páratartalma függ a behelyezett hűtendő áru nedvességtartalmától, valamint az ajtónyitások gyakoriságától. A páratartalom szabályozható.

### Élelmiszerek elrendezése

- ▶ A gyümölcsöt és a zöldséget csomagolás nélkül tárolja. Ha a levegő páratartalma túl magas:
- ▶ Szabályozza a páratartalmat.

### 5.3.2 Meat & Dairy-Safe

Itt a tárolási klíma közel 0 °C-os. Ez a tárolási klíma érzékeny élelmiszerek (pl. tejtermékek, hús, hal, hentesárúk) tárolására alkalmas.

### Élelmiszerek elrendezése

- ▶ Száraz vagy csomagolt élelmiszert tároljon.

## 5.4 \*\*\*\* fagyasztórekesz\*

Itt -18 °C-os, száraz, fagyos tárolási klíma alakul ki. A fagyos tárolási klíma mélyhűtött termékek és fagyasztott áruk több hónapig történő tárolásához, jégkocka készítéséhez vagy friss élelmiszer lefagyasztásához is alkalmas.

A fagyasztórekeszben a levegő hőmérséklete ingadozhat. Félig tele vagy üres fagyasztórekeszben nagyobbak a hőmérséklet-ingadozások, és -18 °C-nál magasabb hőmérsékletek érhetők el.

### 5.4.1 Élelmiszerek lefagyasztása

24 órán belül legfeljebb annyi friss élelmiszert lehet lefagyasztani, amennyi a típustábla (lásd 10.5 Típustábla) „Fagyasztási kapacitás ... kg/24h” részében meg van adva.

Tartsa be az alábbi csomagonkénti mennyiséget, hogy az élelmiszerek a belsejükig átfagyjanak:

- Zöldség és gyümölcs 1 kg-ig
- Hús 2,5 kg-ig



## Élelmiszerek elrendezése

**VIGYÁZAT**

Az üvegcserépek sérülést okozhatnak!  
Ha italokat tartalmazó palackokat és dobozokat fagyaszt le, azok szétpattanhatnak. Ez különösen érvényes a szénsavas italokra.

► Italokat tartalmazó palackokat és dobozokat ne fagyasszon le!

► Maximális fagyasztási teljesítmény: Fagyasztás előtt vegye ki az üveglapot.\*

► A becsomagolt élelmiszereket helyezze a fagyasztórekeszbe.

## Élelmiszerek felolvasztása

**FIGYELMEZTETÉS**

Az élelmiszer megmérgeződhet!

► A felengedett élelmiszert ne fagyassza le még egyszer.

► A felengedett élelmiszert a lehető leggyorsabban dolgozza fel.

Az élelmiszereket különböző módokon lehet felolvasztani:

- a hűtőrészben
- mikrohullámú sütőben
- sütőben/konvekciós sütőben
- szobahőmérsékleten

► Csak a szükséges mennyiségű élelmiszert vegye ki.

**5.5 Tárolási időtartamok**

A megadott tárolási idők irányértékek.

Az élelmiszereknél mindig a csomagoláson megadott lejárati dátum érvényes.

**5.5.1 Hűtőrész**

A csomagoláson feltüntetett eltarthatósági idő érvényes.

**5.5.2 BioFresh**

A tárolási időtartamra vonatkozó irányértékek a Meat & Dairy-Safe

Vaj	1 °C-on	90 napig
Kemény sajtot	1 °C-on	110 napig
Tej	1 °C-on	12 napig
Kolbász, felvágott	1 °C-on	8 napig
Szárnyasok	1 °C-on	6 napig
Disznóhús	1 °C-on	6 napig
Marhahús	1 °C-on	6 napig
Vadak	1 °C-on	6 napig

**Megjegyzés**

► Vegye figyelembe, hogy minél fehérjédúsabb egy élelmiszer, annál gyorsabban megromlik. Tehát például a kagylók és a rákok gyorsabban megromlanak, mint a halak, a halak pedig gyorsabban, mint a húsok.

A tárolási időtartamra vonatkozó irányértékek a Fruit & Vegetable-Safe

**Zöldségek, saláták**

Articsóka	1 °C-on	14 napig
-----------	---------	----------

A tárolási időtartamra vonatkozó irányértékek a Fruit & Vegetable-Safe

Zeller	1 °C-on	28 napig
Karfiol	1 °C-on	21 napig
Brokkoli	1 °C-on	13 napig
Cikória	1 °C-on	27 napig
Saláta	1 °C-on	19 napig
Borsófélék	1 °C-on	14 napig
Káposzta	1 °C-on	14 napig
Sárgarépa	1 °C-on	80 napig
Fokhagyma	1 °C-on	160 napig
Karalábé	1 °C-on	14 napig
Fejessaláta	1 °C-on	13 napig
Fűszernövények	1 °C-on	13 napig
Hagyma	1 °C-on	29 napig
Gomba	1 °C-on	7 napig
Hónapos retek	1 °C-on	10 napig
Kelbimbó	1 °C-on	20 napig
Spárga	1 °C-on	18 napig
Spenót	1 °C-on	13 napig
Kelkáposzta	1 °C-on	20 napig

**Gyümölcs**

Sárgabarack	1 °C-on	13 napig
Alma	1 °C-on	80 napig
Körte	1 °C-on	55 napig
Szeder	1 °C-on	3 napig
Datolya	1 °C-on	180 napig
Eper	1 °C-on	7 napig
Füge	1 °C-on	7 napig
Áfonya	1 °C-on	9 napig
Málna	1 °C-on	3 napig
Ribizli	1 °C-on	7 napig
Cseresznye	1 °C-on	14 napig
Kivi	1 °C-on	80 napig
Őszibarack	1 °C-on	13 napig
Szilva	1 °C-on	20 napig
Vörös áfonya	1 °C-on	60 napig
Rebarbara	1 °C-on	13 napig
Egres	1 °C-on	13 napig
Szőlő	1 °C-on	29 napig

**5.5.3 Fagyasztórekesz\***

A különböző élelmiszerek tárolási idejének irányértékei

Étkezési jég	-18 °C-on	2 – 6 hónap
Kolbász, sonka	-18 °C-on	2 – 3 hónap
Kenyér, pékáruk	-18 °C-on	2 – 6 hónap

# Takarékoskodás az energiával

A különböző élelmiszerek tárolási idejének irányértékei		
Vadhús, sertéshús	-18 °C-on	6 – 9 hónap
Zsíros hal	-18 °C-on	2 – 6 hónap
Sovány hal	-18 °C-on	6 – 8 hónap
Sajt	-18 °C-on	2 – 6 hónap
Szárnyashús, marhahús	-18 °C-on	6 – 12 hónap
Zöldség, gyümölcs	-18 °C-on	6 – 12 hónap

## 6 Takarékoskodás az energiával

- Mindig ügyeljen a jó szellőzésre és elszívásra. Ne takarja le a szellőzőnyílásokat, ill. -rácsokat.
- Mindig tartsa szabadon a ventilátor szellőzőrését.
- A készüléket ne állítsa fel sem közvetlen napsugárzásnak kitett helyen, sem tűzhely vagy hasonló berendezés közelében.
- A készüléket közvetlenül egy tűzhely mellé szerelik be, akkor az energiafogyasztása ennek megfelelően megnőhet. Ez függ a tűzhelyhasználat időtartamától és a használat intenzitásától.
- Az energiafogyasztás függ a felállítási körülményektől, pl. a környezet hőmérsékletétől (lásd 1.4 A berendezés alkalmazási területe) . Melegebb környezeti hőmérséklet esetén nőhet az energiafogyasztás.
- A berendezést lehetőleg rövid időre nyissa ki.
- Minél alacsonyabb hőmérsékletet állít be, annál magasabb az energiafogyasztás.
- Az élelmiszereket szétválogatva rendezze el: [home.liebherr.com/food](http://home.liebherr.com/food).
- Az élelmiszereket jól becsomagolva és lefedve tárolja. Így elkerülhető a dérképződés.
- Az élelmiszereket csak a szükséges ideig vegye ki, hogy ne melegegjenek fel túlságosan.
- Ha meleg ételeket szeretne behelyezni, akkor először hagyja lehűlni azokat szobahőmérsékletűre.
- A mélyhűtött árukat a hűtőtérben olvassza fel.\*
- Ha a falakon vastag zúzmara alakul ki: Olvassza le a berendezést.\*
- Hosszabb nyaralás során használja a HolidayMode (lásd HolidayMode) funkciót.

## 7 Kezelés

### 7.1 Kezelő- és kijelzőelemek

#### 7.1.1 Állapotjelző

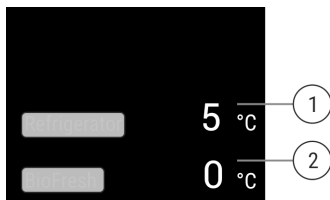


Fig. 6 Az állapotjelző a tényleges hőmérsékletet mutatja.

- (1) Hűtőrész hőmérséklet-kijelzője      (2) BioFresh hőmérséklet-kijelző

Az állapotjelző a tényleges hőmérsékletet mutatja, és ez a kezdőkijelzés. Innen indulva lehet navigálni a funkciók és beállítások között.

### 7.1.2 A kijelző ikonjai

A megjelenő jelzések felvilágosítást adnak a készülék jelenlegi állapotáról.

Ikon	Készülék állapota
	<b>Készenlét (Standby)</b> A készülék vagy a hőmérsékleti zóna ki van kapcsolva.
	<b>Pulzáló szám</b> A készülék működik. A hőmérséklet addig pulzál, míg a készülék el nem éri a beállított értéket.
	<b>Pulzáló ikon</b> A készülék működik. Éppen beállítást végez.

## 7.2 A készülék funkciói

### 7.2.1 Tudnivalók a készülékfunkciókhoz

A készülékfunkciók gyárilag úgy vannak beállítva, hogy a készülék teljesen üzemképes legyen.

Mielőtt módosítaná, aktiválná vagy kikapcsolná a készülék egyes funkcióit, győződjön meg arról, hogy teljesülnek a következő feltételek:

- A kijelzés működési módjára vonatkozó leírásokat elolvasta és megértette. (lásd 3 A Touch & Swipe-kijelző működési módja)
- Megismerte a készülék kezelő- és kijelzőelemeit.



### Készülék ki- és bekapcsolása

Ezzel a funkcióval a teljes készülék be- és kikapcsolható.

#### A készülék kikapcsolása

Ha a készüléket kikapcsolja, akkor a korábban megadott beállítások mentésre kerülnek.

Győződjön meg arról, hogy a következő előfeltételek teljesülnek:

- A kezelési utasításokat (lásd 11 Üzemen kívül helyezés) elvégezték.



Fig. 7

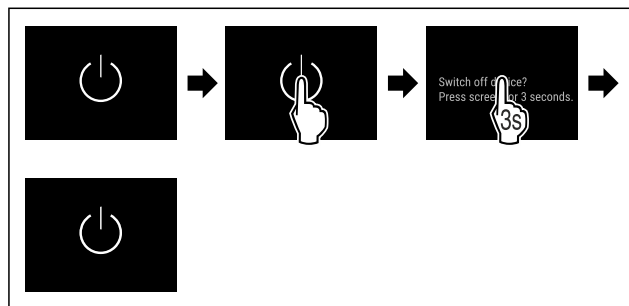


Fig. 8

- ▶ Hajtsa végre az ábrán szereplő műveleti lépéseket.
- ▷ A készülék ki van kapcsolva.

- ▷ A kijelzőn megjelenik a készenlét ikon.
- ▷ A kijelző elsötétül.

## A készülék bekapcsolása

Ha a kijelző nyugalmi üzemmódban található:

- ▷ Rövid időre érintse meg a kijelzőt.

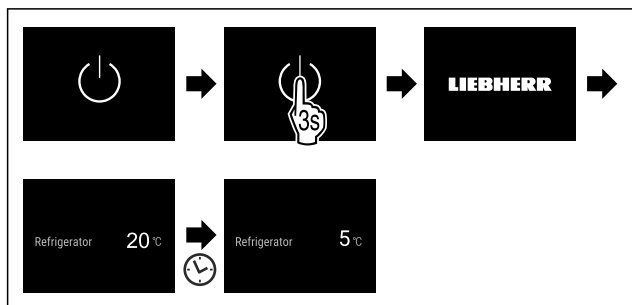


Fig. 9 Példaként szolgáló ábrázolás

- ▷ Hajtsa végre az ábrán szereplő műveleti lépéseket. Ha a készülék bemutató üzemmódban indul be:
- ▷ Kapcsolja ki a bemutató üzemmódot. (lásd Bemutató üzemmód kikapcsolása)
- ▷ A készülék be van kapcsolva.
- ▷ A korábban megadott beállítások helyreállításra kerülnek.
- ▷ A készülék a beállított célhőmérsékletre hűl.

## WLAN

Készülékét ezzel a funkcióval tudja csatlakoztatni a WLAN-hálózathoz. Ezt követően készülékét a SmartDevice alkalmazás révén mobil végfelhasználói készülékről tudja kezelni. Ezzel a funkcióval később újra leválaszthatja a WLAN-kapcsolatot, vagy elvégezheti a visszaállítását.

További információk a SmartDevice alkalmazásról: (lásd 1.3 SmartDevice)

### Megjegyzés

A SmartDevice-funkció a következő országokban nem érhető el: Oroszország, Fehéroroszország, Kazahsztán.

### WLAN-kapcsolat első létrehozása

Győződjön meg arról, hogy a következő előfeltételek teljesülnek:

- Telepítette a SmartDevice alkalmazást (lásd: [apps.home.liebherr.com](http://apps.home.liebherr.com)).
- A SmartDevice alkalmazásban végrehajtott regisztráció befejeződött.



Fig. 10

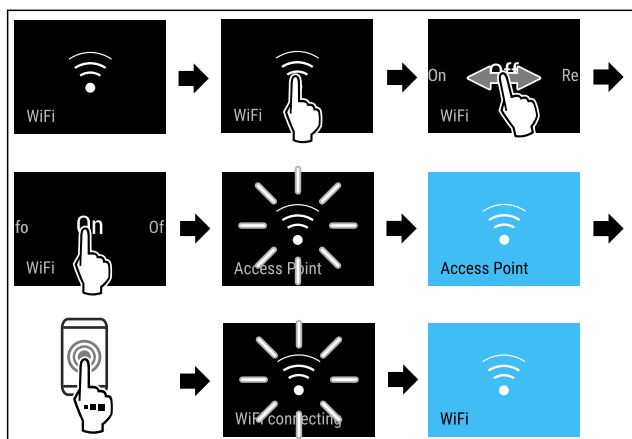


Fig. 11

- ▷ Hajtsa végre az ábrán szereplő műveleti lépéseket.
- ▷ A kapcsolat létrejött.

### Vezeték nélküli internetkapcsolat leválasztása

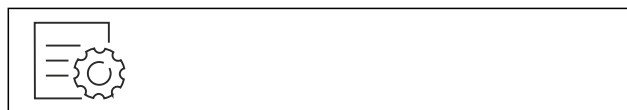


Fig. 12

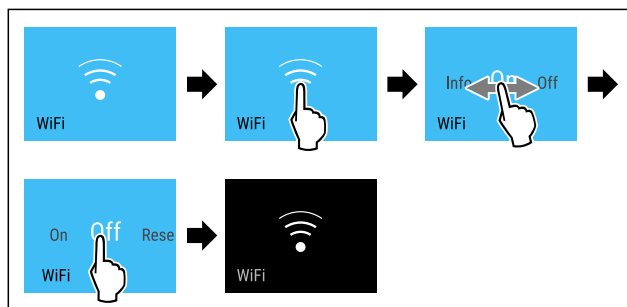


Fig. 13

- ▷ Hajtsa végre az ábrán szereplő műveleti lépéseket.
- ▷ A kapcsolat meg van szakítva.

### Vezeték nélküli internetkapcsolat visszaállítása



Fig. 14

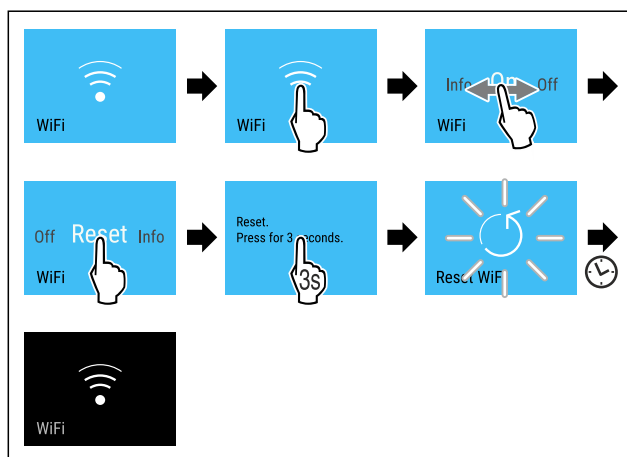


Fig. 15

- ▷ Hajtsa végre az ábrán szereplő műveleti lépéseket.
- ▷ A WLAN-kapcsolat és a további WLAN-beállítások vissza vannak állítva gyári beállításra.

### WLAN-kapcsolatra vonatkozó információk megjelenítése



Fig. 16



- ▶ Hajtsa végre az ábrán szereplő műveleti lépéseket.
- ▷ A BioFresh B-Value beállítva.
- ▷ Az állapotjelzés a célhőmérsékletet mutatja.

## C5 C-Value\*

Ezzel a funkcióval lehet beállítani a C-Value értéket. A C-Value révén a \*\*\*\*-os fagyasztórekesz hőmérséklete kis mértékben melegebbre vagy hidegebbre állítható. A C-Value kiszállításkor C5 értékre van beállítva.

Érték	Leírás
C1 és C4 között	A ****-os fagyasztórekesz hidegebb lesz.
C5	előre beállított érték
C6 és C9 között	A ****-os fagyasztórekesz melegebb lesz.

### C-Value beállítása



Fig. 23

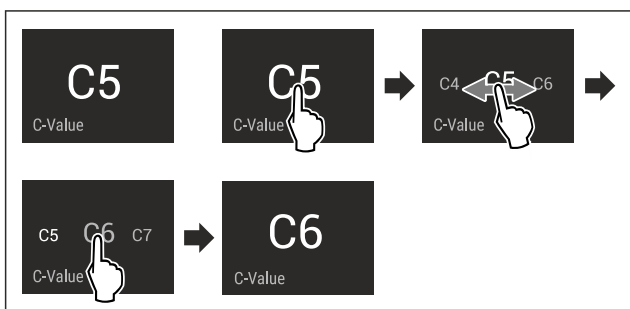


Fig. 24 Példaként szolgáló ábrázolás: Váltás C5 értékről C6 értékre.

- ▶ Hajtsa végre az ábrán szereplő műveleti lépéseket.
- ▷ A C-Value beállítva.

## D1 D-Value

A D-Value az Ön készülékén előre be van állítva, és nem szabad módosítani.

## \* SuperCool

Ezzel a funkcióval lehet aktiválni vagy inaktiválni a SuperCool funkciót. Ha aktiválja a SuperCool funkciót, akkor a készülék növeli a hűtési teljesítményt. Ezáltal alacsonyabb hűtési hőmérsékletek érhetőek el. Akkor aktiválja SuperCool funkciót, ha gyorsan szeretne nagy mennyiségű élelmiszert lehűteni.

Ha aktiválja a SuperCool funkciót, akkor a \*\*\*\*-os fagyasztórekesztben is alacsonyabb hőmérsékleteket érhet el. Akkor aktiválja SuperCool funkciót, ha a \*\*\*\*-os fagyasztórekesztben szeretne élelmiszert lefagyasztani.\*

Ha a funkció aktív, akkor a készülék magasabb teljesítménnyel működik. Emiatt a készülék üzemelésével járó zajok átmenetileg hangosabbá válhatnak, és megnő az energiafogyasztás.

### SuperCool funkció aktiválása

A funkció aktiválásának időpontja:

- Ha a hűtőrészben friss élelmiszert szeretne tárolni: Az élelmiszer behelyezésekor aktiválja a funkciót.
- Ha a \*\*\*\*-os fagyasztórekesztben friss élelmiszert szeretne tárolni: A funkciót 3 órával az élelmiszer behelyezése előtt aktiválja.\*

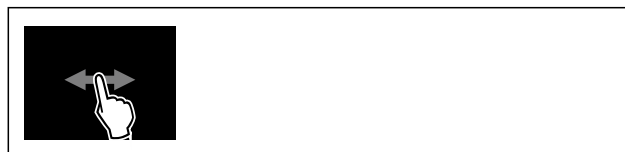


Fig. 25

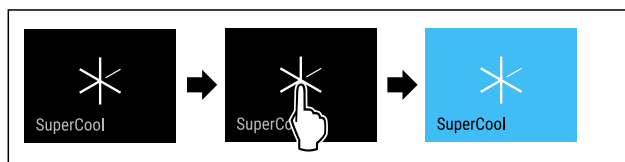


Fig. 26

- ▶ Hajtsa végre az ábrán szereplő műveleti lépéseket.
- vagy-
- ▶ A SmartDevice alkalmazással aktiválja.

- ▷ A SuperCool funkció aktív.
- ▷ A hőmérséklet-kijelző kék színre vált.

### SuperCool funkció kikapcsolása

A SuperCool funkció 18 óra múlva automatikusan kikapcsol. A SuperCool funkció azonban kézzel is bármikor kikapcsolható:

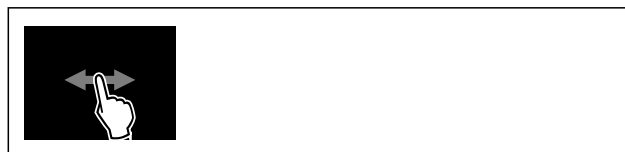


Fig. 27

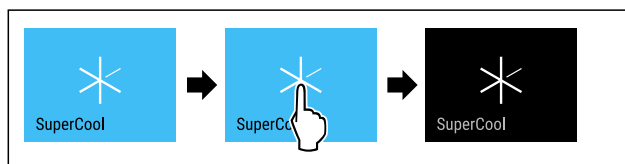


Fig. 28

- ▶ Hajtsa végre az ábrán szereplő műveleti lépéseket.
- vagy-
- ▶ A SmartDevice alkalmazással kapcsolja ki.

- ▷ A SuperCool funkciót kikapcsolta.
- ▷ A készülék normál üzemmódban üzemel tovább.
- ▷ A készülék a korábban beállított hőmérsékletre hűt.

## PartyMode

Ezzel a funkcióval lehet aktiválni vagy deaktiválni a PartyMode üzemmódot. A PartyMode üzemmóddal különféle funkciók aktiválhatók, melyek hasznosak, ha partit rendez.

A PartyMode üzemmód a következő funkciókat aktiválja:

- SuperCool (lásd SuperCool)

Az összes felsorolt funkció egyedileg és rugalmasan beállítható. Ha kikapcsolja a PartyMode üzemmódot, akkor elveti az összes módosítást.

# Kezelés

Ha a funkció aktív, akkor a készülék magasabb teljesítménnyel működik. Emiatt a készülék üzemelésével járó zajok átmenetileg hangosabbá válhatnak, és megnő az energiafogyasztás.

## A PartyMode aktiválása



Fig. 29

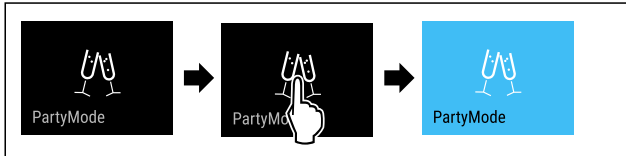


Fig. 30

- ▶ Hajtsa végre az ábrán szereplő műveleti lépéseket.
- ▷ Aktiválta a PartyMode üzemmódot és a hozzá tartozó funkciókat.
- ▷ A hőmérséklet-kijelző kék színre vált.
- ▷ Addig villog a pillanatnyi hőmérséklet, míg el nem éri a célhőmérsékletet.

## A PartyMode kikapcsolása

A PartyMode funkció 24 óra elteltével automatikusan kikapcsol. A PartyMode funkció azonban kézi működtetéssel is bármikor kikapcsolható:



Fig. 31



Fig. 32

- ▶ Hajtsa végre az ábrán szereplő műveleti lépéseket.
- ▷ Kikapcsolta a PartyMode funkciót.
- ▷ A készülék a korábban beállított hőmérsékletre hűt: Addig villog a pillanatnyi hőmérséklet, míg el nem éri a célhőmérsékletet.



## HolidayMode

Ezzel a funkcióval lehet aktiválni vagy deaktiválni a HolidayMode üzemmódot. Ha aktiválja a HolidayMode funkciót, a hűtőrész 15 °C hőmérsékletre lesz beállítva. Ennek köszönhetően hosszabb távollét esetén energiát takaríthat meg, elkerülhető a rossz szagokat és a penészképződést.

A készülék állapota, amikor aktív a HolidayMode
A hűtőrész 15 °C-ra hűt.
A BioFresh 15 °C-ra hűt.
A ****-fagyasztórekeszben megmarad a beállított hőmérséklet.*
A PartyMode funkciót kikapcsolta.
A SuperCool funkciót kikapcsolta.

## HolidayMode funkció aktiválása

- ▶ Ürítse ki teljesen a hűtőrészt.
- ▶ Ürítse ki teljesen a BioFresh hűtőrészt.



Fig. 33

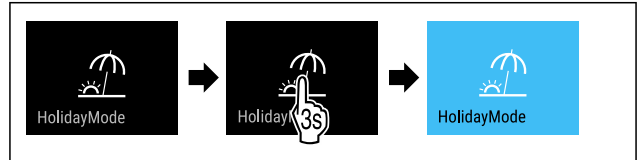


Fig. 34

- ▶ Hajtsa végre az ábrán szereplő műveleti lépéseket.
- ▷ A HolidayMode funkció aktív.
- ▷ A hőmérséklet-kijelző színe kékre vált, és megjelenik a HolidayMode szimbólum.

## HolidayMode funkció kikapcsolása



Fig. 35

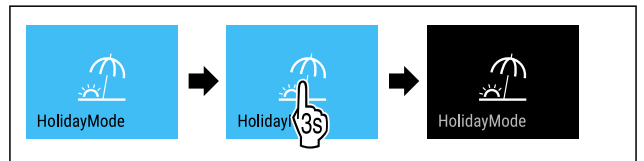


Fig. 36

- ▶ Hajtsa végre az ábrán szereplő műveleti lépéseket.
- ▷ A HolidayMode funkciót kikapcsolta.
- ▷ A készülék a korábban beállított hőmérsékletre hűt.



## SabbathMode

Ezzel a funkcióval lehet aktiválni vagy deaktiválni a SabbathMode üzemmódot. Ha aktiválja ezt a funkciót, akkor egyes elektronikus funkciók lekapcsolnak. Ezáltal a készülék teljesíti a zsidó ünnepnapokra, pl. a Sabbatra vonatkozó vallási követelményeket, és megfelel a STAR-K kóser-tanúsítvány feltételeinek.

A készülék állapota, amikor aktív a SabbathMode
Az állapotkijelző folyamatosan SabbathMode kijelzést mutat.
A kijelzőn az összes funkció zárolva van, <b>A SabbathMode kikapcsolása funkciót</b> kivéve.
Az aktív funkciók aktívak maradnak.
Ha becsukja az ajtót, a kijelző tovább világít.
A belső világítás nem aktív.
Az emlékeztetőket nem hatja végre a készülék. A beállított időköz is leáll.
Az emlékeztetők és a figyelmeztetések nem jelennek meg.
Nem működik az ajtóriasztó.
Nem működik a hőmérséklet-riasztás.



A készülék állapota, amikor aktív a SabbathMode
A leolvasztási ciklus csak a megadott ideig működik, a készülék használatának figyelembe vétele nélkül.
Áramszünetet követően a készülék SabbathMode üzemmódba tér vissza.

Készülék állapota

## Megjegyzés

Ez a készülék rendelkezik az „Institute for Science and Halacha” intézet tanúsítványával. ([www.machonhalacha.co.il](http://www.machonhalacha.co.il))

A STAR-K tanúsítvánnyal rendelkező készülékek listáját megtalálja a [www.star-k.org/appliances](http://www.star-k.org/appliances) oldalon.

## A SabbathMode aktiválása



### FIGYELMEZTETÉS

A megromlott élelmiszerek miatt mérgezés veszélye áll fenn! Ha aktiválta a SabbathMode üzemmódot, és áramszünet történik, az állapotkijelzőn nem jelenik meg az áramszünetre figyelmeztető üzenet. Ha véget ért az áramszünet, a készülék SabbathMode üzemmódban működik tovább. Az áramszünet miatt az élelmiszerek megromolhatnak, és elfogyasztásuk ételmérgezést okozhat.

Áramszünetet követően:

- ▶ Ne fogyassza el a korábban lefagyasztott és kiolvadt élelmiszereket.

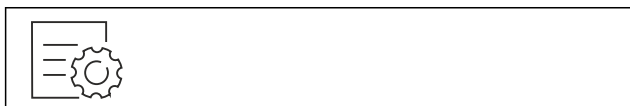


Fig. 37

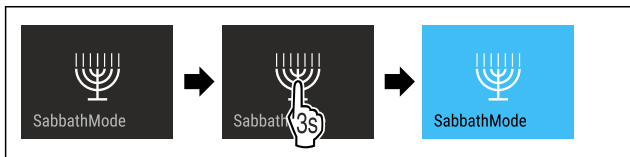


Fig. 38

- ▶ Hajtsa végre az ábrán szereplő műveleti lépéseket.
- ▷ Aktiválta a SabbathMode funkciót.
- ▷ Az állapotkijelző folyamatosan SabbathMode kijelzést mutat.

## A SabbathMode kikapcsolása

A SabbathMode funkció 80 óra elteltével automatikusan kikapcsol. A SabbathMode funkció azonban kézi működtetéssel is bármikor kikapcsolható:

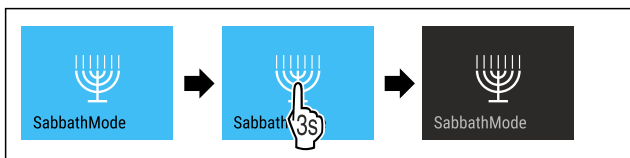


Fig. 39

- ▶ Hajtsa végre az ábrán szereplő műveleti lépéseket.
- ▷ Kikapcsolta a SabbathMode funkciót.



## EnergySaver

Ezzel a funkcióval lehet aktiválni vagy inaktíválni az energiatakarékos üzemmódot. Ha aktiválja az energiatakarékos üzemmódot, akkor az energiafogyasztás csökken, a készülék belsejének hőmérséklete pedig emelkedik. Az élelmiszerek frissek maradnak, de az eltarthatósági idejük lerövidül.

Hőmérsékleti zóna	Ajánlott beállítás (lásd Hőmérséklet beállítása a hűtő-részben)	Hőmérséklet aktív Energy-Saver esetén
5 °C Hűtőrész	4 °C	7 °C

Hőmérsékletek

## Az EnergySaver aktiválása



Fig. 40

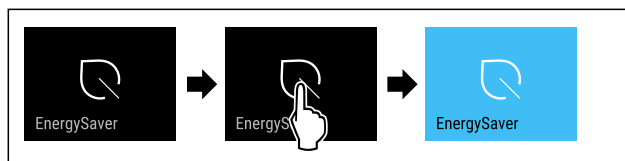


Fig. 41

- ▶ Hajtsa végre az ábrán szereplő műveleti lépéseket.
- ▷ Aktiválta az energiatakarékos üzemmódot.

## Az EnergySaver inaktíválása



Fig. 42

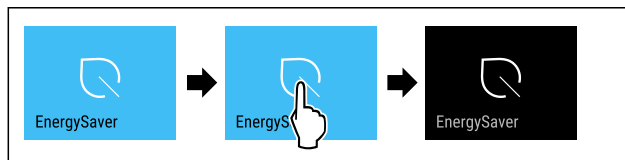


Fig. 43

- ▶ Hajtsa végre az ábrán szereplő műveleti lépéseket.
- ▷ Inaktíválta az energiatakarékos üzemmódot.



## CleaningMode

Ezzel a funkcióval lehet aktiválni vagy deaktiválni a CleaningMode üzemmódot. A CleaningMode üzemmód lehetővé teszi a készülék kényelmes tisztítását.

Ez a beállítás a hűtőrészre vonatkozik.

Alkalmazás:

- Tisztítsa meg a hűtőrészt. (lásd 9.7 Berendezés tisztítása)

A készülék állapota, amikor aktív a CleaningMode
Az állapotkijelző folyamatosan CleaningMode kijelzést mutat.
A hűtőrész ki van kapcsolva.
A belső világítás aktív.
Az emlékeztetők és a figyelmeztetések nem jelennek meg. Nem szólal meg hangjelzés.

Készülék állapota

# Kezelés

## A CleaningMode aktiválása



Fig. 44

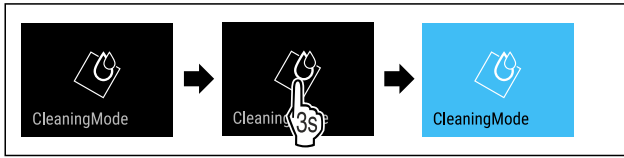


Fig. 45

- ▶ Hajtsa végre az ábrán szereplő műveleti lépéseket.
- ▷ Aktiválta a CleaningMode funkciót.
- ▷ Az állapotkijelző folyamatosan CleaningMode kijelzést mutat.

## A CleaningMode kikapcsolása

A CleaningMode funkció 60 perc elteltével automatikusan kikapcsol. A CleaningMode funkció azonban kézi működtetéssel is bármikor kikapcsolható:



Fig. 46

- ▶ Hajtsa végre az ábrán szereplő műveleti lépéseket.
- ▷ Kikapcsolta a CleaningMode funkciót.
- ▷ A készülék a korábban beállított hőmérsékletre hűt.



## Kijelző fényereje

Ezzel a funkcióval fokozatonként állítható a kijelző fényereje.

A következő fényerősségi fokozatok állíthatók be:

- 40%
- 60%
- 80%
- 100 % (előzetes beállítás)

## Fényerő beállítása



Fig. 47

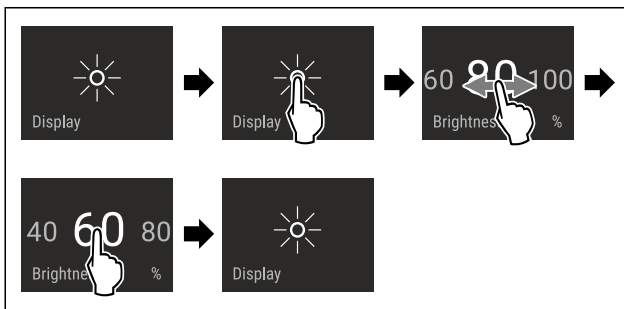


Fig. 48 Példaként szolgáló ábrázolás: Váltás 80%-ról 60%-ra.

- ▶ Hajtsa végre az ábrán szereplő műveleti lépéseket.
- ▷ A fényerő beállítva.



## Ajtóriasztás

Ezzel a funkcióval lehet aktiválni vagy inaktíválni az ajtóriasztót. Az ajtóriasztás akkor hallható, ha túl hosszú ideig nyitva maradt az ajtó. Az ajtóriasztás kiszállításkor aktív. Beállíthatja, hogy mennyi ideig kell nyitva lennie az ajtnak az ajtóriasztás megszólalása előtt.

A következő értékek állíthatók be:

- 1 perc
- 2 perc
- 3 perc
- Ki

## Ajtóriasztás beállítása



Fig. 49

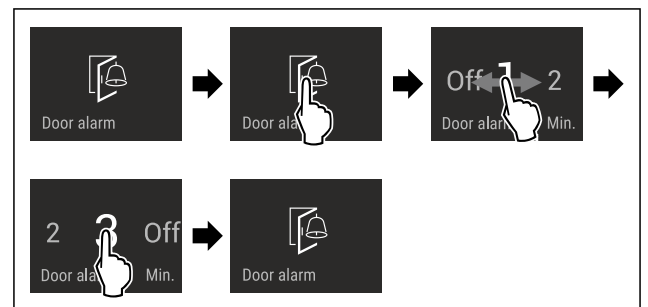


Fig. 50 Példaként szolgáló ábrázolás: Módosítsa az ajtóriasztást 1 percről 3 percre.

- ▶ Hajtsa végre az ábrán szereplő műveleti lépéseket.
- ▷ Az ajtóriasztás be van állítva.

## Ajtóriasztás inaktíválása



Fig. 52

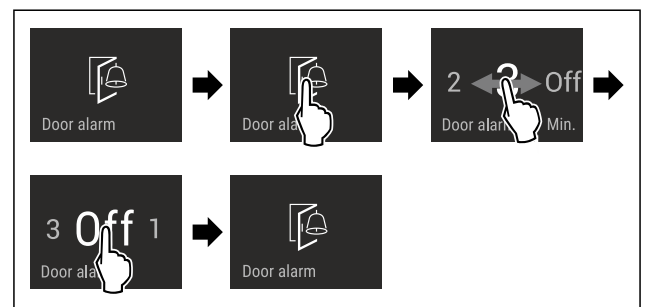


Fig. 53

- ▶ Hajtsa végre az ábrán szereplő műveleti lépéseket.
- ▷ Az ajtóriasztás inaktív.



## Bevitel zárolása

Ezzel a funkcióval lehet aktiválni vagy kikapcsolni a bevitel zárolását. A bevitel zárolása megakadályozza, hogy a készüléket akaratlanul kezeljék, pl. a gyerekek.

Alkalmazás:

- A funkciók nem kívánt módosításának megakadályozása.

- A készülék nem kívánt kikapcsolásának megakadályozása.
- A hőmérséklet nem kívánt módosításának megakadályozása.

## Bevitel zárolásának aktiválása

Ha aktiválja a bevitel zárolását, akkor továbbra is tud a menük között navigálni, viszont nem tud egyéb funkciókat kiválasztani vagy módosítani.



Fig. 54

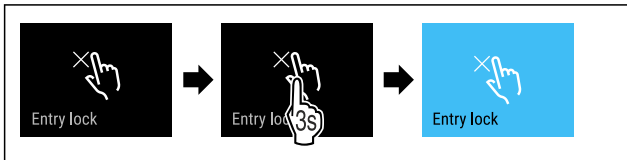


Fig. 55

- ▶ Hajtsa végre az ábrán szereplő műveleti lépéseket.
- ▷ Aktiválta a bevitel zárolását.

## Bevitel zárolásának kikapcsolása

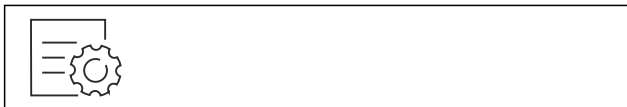


Fig. 56

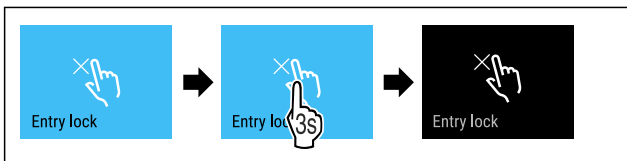


Fig. 57

- ▶ Hajtsa végre az ábrán szereplő műveleti lépéseket.
- ▷ Kikapcsolta a bevitel zárolását.

## Nyelv

Ezzel a funkcióval lehet beállítani a kijelző nyelvét.

A következő nyelvek állíthatók be:

- Német
- Angol
- Francia
- Spanyol
- Olasz
- Holland
- Cseh
- Lengyel
- Portugál
- Bolgár
- Orosz
- Kínai

## Nyelv beállítása



Fig. 58

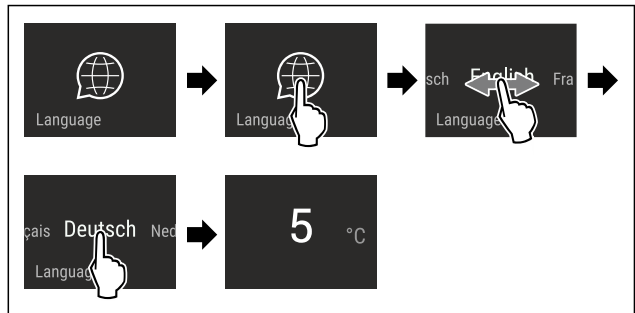


Fig. 59 Példaként szolgáló ábrázolás a nyelvtől és a hőmérséklettől függően

- ▶ Hajtsa végre az ábrán szereplő műveleti lépéseket.
- ▷ Beállította a nyelvet.
- ▷ A kijelző visszaugrik az állapotkijelzésre.



## Készülékinformáció

Ezzel a funkcióval jeleníthető meg a készülék modellneve, indexe, sorozatszám és szervizszáma. A készülékinformációkra akkor van szüksége, ha kapcsolatba lép az ügyfélszolgálattal. (lásd 10.4 Vevőszolgálat)

Ezzel a funkcióval nyithatja meg a kibővített menüt. (lásd 3 A Touch & Swipe-kijelző működési módja)

## Készülékinformációk megjelenítése



Fig. 60



Fig. 61

- ▶ Hajtsa végre az ábrán szereplő műveleti lépéseket.
- ▷ A kijelzőn a készülékinformációk láthatók.



## Szoftver

Ezzel a funkcióval jeleníthető meg a készülék szoftververziója.

## Szoftververzió kijelzése



Fig. 62

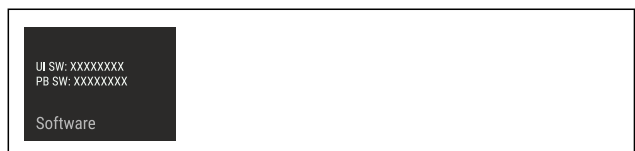


Fig. 63

- ▶ Hajtsa végre az ábrán szereplő műveleti lépéseket.
- ▷ A kijelzőn a szoftververzió látható.



## Emlékeztető

Ezzel a funkcióval lehet aktiválni vagy inaktíválni az emlékeztetőket. A funkció kiszállításkor aktív.

Ha a funkció aktiválva van, a következő emlékeztetők jelennek meg:

- FreshAir-aktívszén-szűrő cseréje (lásd FreshAir-aktívszén-szűrő cseréje)

### Emlékeztető bekapcsolása



Fig. 64

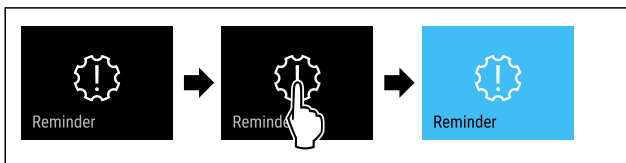


Fig. 65

- ▶ Hajtsa végre az ábrán szereplő műveleti lépéseket.
- ▷ Aktiválta az emlékeztetőt.

### Emlékeztető kikapcsolása



Fig. 66

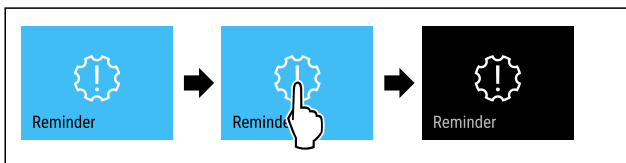


Fig. 67

- ▶ Hajtsa végre az ábrán szereplő műveleti lépéseket.
- ▷ Deaktiválta az emlékeztetőt.



## Bemutató üzemmód

A bemutató üzemmód egy speciális funkció, mely a forgalmazók számára készült, akik a készülék funkcióit kívánják bemutatni. Ha aktiválja a bemutató funkciót, akkor az összes hűtéstechikai funkció kikapcsol.

Ha bekapcsolja a készüléket, és az állapotjelzőn „Demo” felirat jelenik meg, akkor a bemutató üzemmód már aktív.

Ha aktiválja, majd ismét kikapcsolja a bemutató üzemmódot, akkor visszaállítja a készülék gyári beállításait. (lásd Gyári beállítások visszaállítása)

### Bemutató üzemmód bekapcsolása



Fig. 68

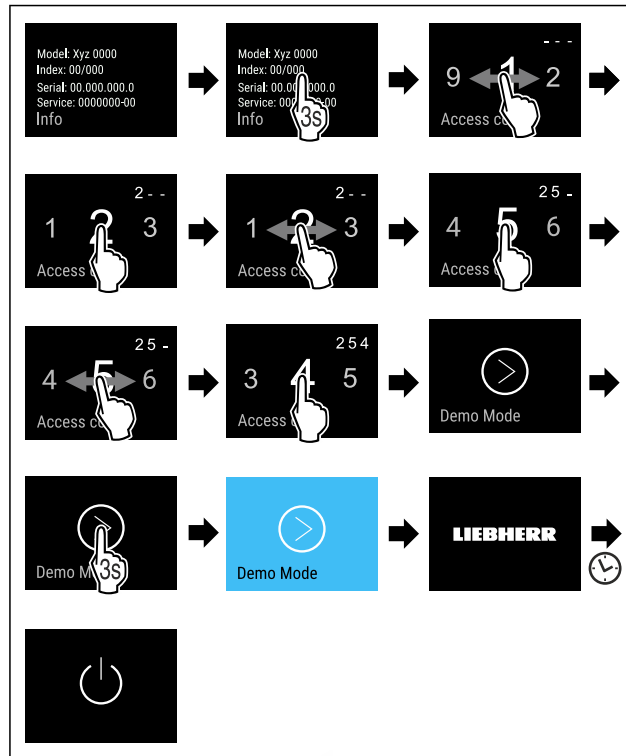


Fig. 69

- ▶ Hajtsa végre az ábrán szereplő műveleti lépéseket.
- ▷ Aktiválta a bemutató üzemmódot.
- ▷ A készülék ki van kapcsolva.
- ▶ Kapcsolja be a készüléket. (lásd 4.1 A készülék bekapcsolása (első üzembe helyezés))
- ▷ Az állapotjelzőn „DEMO” felirat látható.

### Bemutató üzemmód kikapcsolása

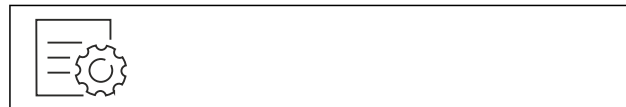


Fig. 70



# Felszereltség

## Hiba

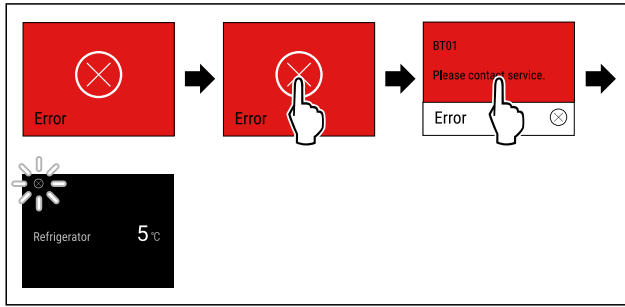


Fig. 75 Példaként szolgáló ábrázolás

- ▶ Rövid időre érintse meg a kijelzőt.
- ▷ Megjelenik a hibakód.
- ▶ Jegyezze fel a hibakódot.
- ▶ Rövid időre érintse meg a kijelzőt.
- ▷ A kijelző visszaugrik az állapotkijelzésre.
- ▶ Forduljon a vevőszolgálathoz. (lásd 10.4 Vevőszolgálat)


## WLAN-hiba

- ▶ Ellenőrizze a WLAN-kapcsolatot.
- ▶ Csatlakoztassa a készüléket ismét a WLAN-hálózatra. (lásd WLAN)

## 7.3.3 Az emlékeztetők áttekintése

A készülék viselkedése emlékeztetők esetén:

- Az emlékeztető sárga színnel jelenik meg a kijelzőn.
- Megszólal a riasztási hangjelzés.
- Bizonyos emlékeztetők esetén villog a belső világítás.

Üzenet	Ok	Az üzenetek kikapcsolása
 <p>FreshAir-aktív-szűrő cseréje</p>	<p>Az üzenet akkor jelenik meg, ha ki kell cserélni az aktív-szűrőt.</p>	<p>Hajtsa végre a művelet (lásd FreshAir-aktív-szűrő cseréje) lépéseit.</p>

## 7.3.4 Emlékeztetők befejezése

### FreshAir-aktív-szűrő cseréje

A Liebherr javaslata: Cserélje ki 6 havonta a FreshAir aktív-szűrőt.

### Megjegyzés

A FreshAir aktív-szűrő a Liebherr-Hausgeräte üzletében szerezhető be a [home.liebherr.com/shop/de/deu/zubehor.html](http://home.liebherr.com/shop/de/deu/zubehor.html) internetcímen.

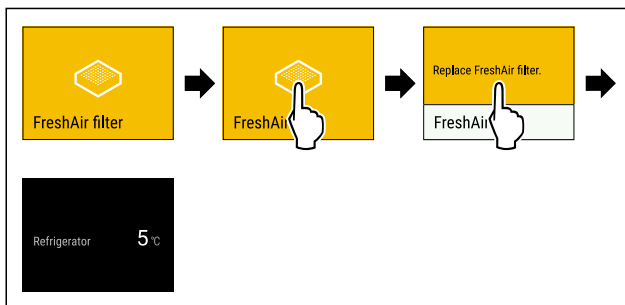


Fig. 76 Példaként szolgáló ábrázolás

- ▶ Rövid időre érintse meg a kijelzőt.
- ▷ A kijelzőn az emlékeztetővel kapcsolatos információk láthatók.
- ▶ Rövid időre érintse meg a kijelzőt.

- ▶ Cserélje ki az aktív-szűrőt. (lásd 9.1 FreshAir aktív-szűrő)
  - ▷ Az aktív-szűrő optimális levegőminőséget biztosít a hűtőben.
  - ▷ Az emlékeztető 6 perc elteltével ismét megjelenik.
- Ha nem szeretne több emlékeztetőt kapni, kikapcsolhatja az emlékeztetőt. (lásd Emlékeztető kikapcsolása)

## 8 Felszereltség

### 8.1 4 csillagos fagaszttorekesz\*

#### 8.1.1 A fagaszttorekesz nyitása / zárása

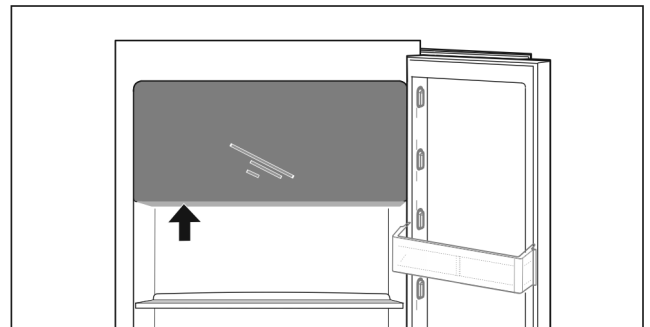
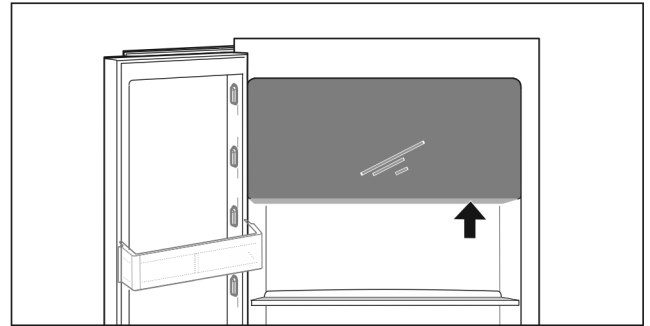


Fig. 77

A fagaszttorekesz nyitása:

- ▶ Fogja meg alulról a megfogási felületet.
- ▶ Nyomja meg a fogót, és egyidejűleg húzza előre az ajtót.

A fagaszttorekesz zárása:

- ▶ Zárja be az ajtót, és egyidejűleg nyomja előlről.
- ▷ Az ajtó bepattan.

## 8.2 Ajtópolc

Az ajtópolcok italok és élelmiszerek tárolására szolgálnak. Egyedi használathoz áthelyezheti, tisztításhoz pedig szét-szedheti az ajtópolcokat. A Liebherr azonban azt javasolja, hogy a gyárból kiszállított helyzetben használja az ajtópolcokat az ajtóban.

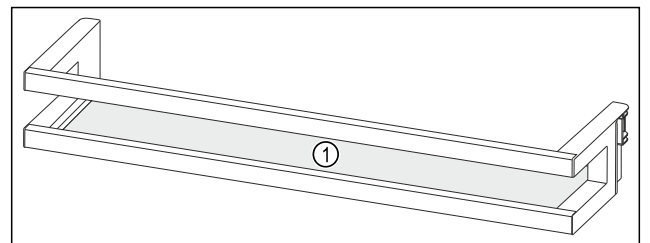


Fig. 78 Példaként szolgáló ábrázolás, ajtópolc  
(1) Tárolólap



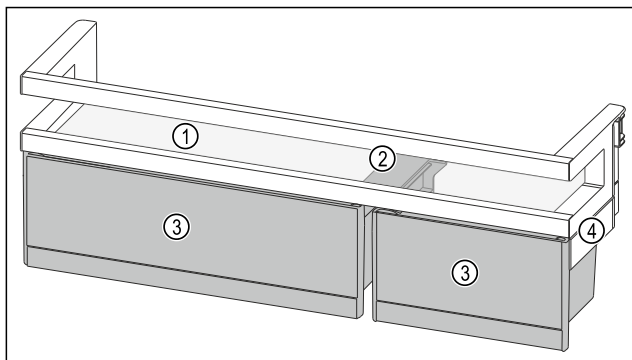


Fig. 79 Példaként szolgáló ábrázolás, ajtópolc VarioBoxokkal\*

- (1) Tárolólap (3) VarioBoxok  
(2) Tartóelem a VarioBoxokhoz (4) Oldalsó rész

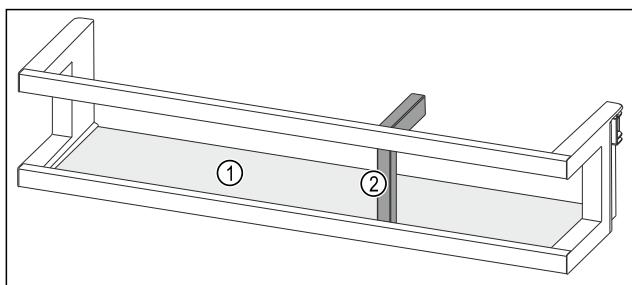


Fig. 80 Példaként szolgáló ábrázolás, ajtópolc palacktartóval

- (1) Tárolólap (2) Palacktartó

A következő táblázat példákat tartalmaz arra vonatkozóan, hogy mit tárolhat az egyes ajtópolcokon. Ilyenkor ne lépje túl az ajtó maximális terhelhetőségét.

Ajtópolc	Élelmiszer
Ajtópolc (lásd Fig. 78)	Vaj, sajt, konzervek, tubusok
Ajtópolc palacktartóval (lásd Fig. 80)	Palackok Az eltolható palacktartóval rögzítheti a palackokat az ajtópolcon.
Ajtópolc VarioBoxokkal (lásd Fig. 79) *	Kisebb méretű élelmiszerek*

## 8.2.1 A VarioBoxok kivétele\*

Használhatja csak az egyik vagy mindkét VarioBoxot. Ha a VarioBoxsal rendelkező ajtópolc alatti ajtópolcra különösen magas palackokat szeretne állítani, akkor kiveheti egyik vagy mindkét VarioBoxot.

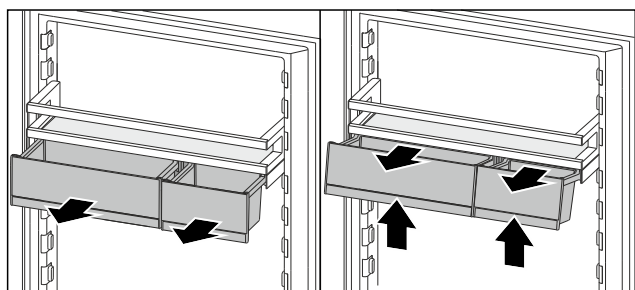


Fig. 81

- ▶ Ütközésig húzza ki a VarioBoxokat.
- ▶ Elöl emelje meg a VarioBoxokat.
- ▶ Vegye ki előrefelé a VarioBoxokat.

## 8.2.2 Az ajtópolc kivétele

Győződjön meg arról, hogy a következő előfeltételek teljesülnek:\*

- Kivette a VarioBoxokat. (lásd 8.2.1 A VarioBoxok kivétele\*)

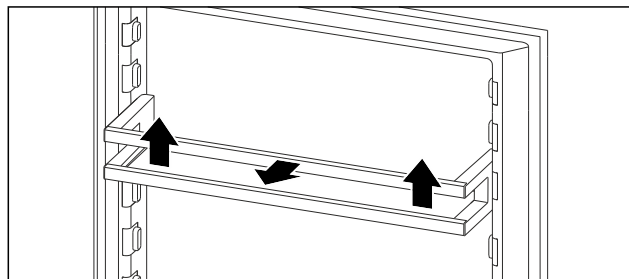


Fig. 82 Példaként szolgáló ábrázolás

- ▶ Tolja felfelé az ajtópolcot.
- ▶ Húzza előre az ajtópolcot.

## 8.2.3 Az ajtópolc behelyezése

### Megjegyzés

Kondenzátum képződik a 4 csillagos fagyasztórekesznél a VarioBoxokkal rendelkező ajtópolc helytelen pozíciója miatt!\*

Ha készüléke 4 csillagos fagyasztórekesssel van felszerelve, akkor a VarioBoxokkal rendelkező ajtópolc zavarhatja a levegő elosztását a hűtőrendszerben, és emiatt kondenzátum képződhet a 4 csillagos fagyasztórekeszben.

A hűtőrendszer optimális levegőelosztásának érdekében a Liebherr a következőt ajánlja:

- ▶ A VarioBoxokkal rendelkező ajtópolcot a 4 csillagos fagyasztórekesz alatti magasságra helyezze be.

Győződjön meg arról, hogy a következő előfeltételek teljesülnek:\*

- Kivette a VarioBoxokat. (lásd 8.2.1 A VarioBoxok kivétele\*)

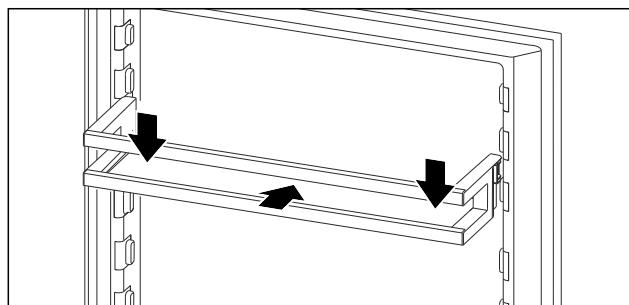


Fig. 83 Példaként szolgáló ábrázolás

- ▶ Tolja be az ajtópolcot.
- ▶ Nyomja lefelé az ajtópolcot.

## 8.2.4 A VarioBoxok behelyezése\*

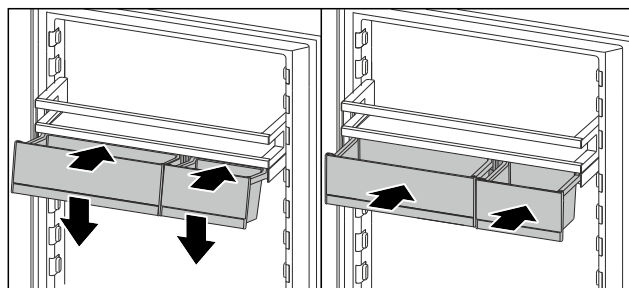


Fig. 84

- ▶ Helyezze fel ferdén az ajtópolc bordájára a VarioBoxot.
- ▶ Engedje le a VarioBoxokat.
- ▶ Tolja be a VarioBoxokat.

## 8.2.5 A VarioBoxok áthelyezése\*

Győződjön meg arról, hogy a következő előfeltételek teljesülnek:

- Kivette a VarioBoxokat. (lásd 8.2.1 A VarioBoxok kivétele\*)
- Kivette az ajtópolcot. (lásd 8.2.2 Az ajtópolc kivétele)

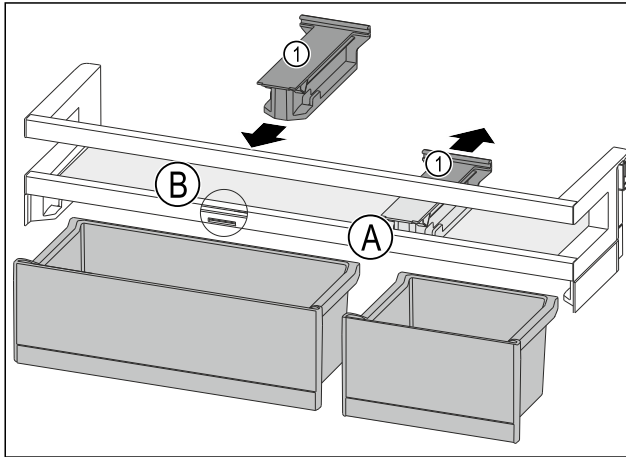


Fig. 85

- ▶ Húzza hátra a tartóelemet Fig. 85 (1) pozícióba Fig. 85 (A).
- ▶ Helyezze be a tartóelemet Fig. 85 (1) pozícióba Fig. 85 (B).
- ▶ Helyezze be az ajtópolcot. (lásd 8.2.3 Az ajtópolc behelyezése)

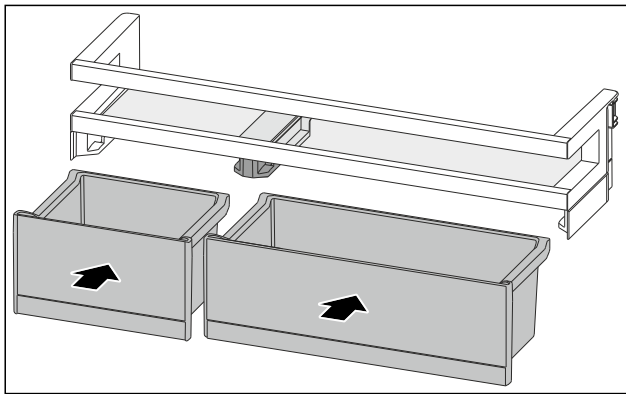


Fig. 86

- ▶ Helyezze be a VarioBoxokat a megcserélt sorrendben. (lásd Fig. 86)

## 8.2.6 Az ajtópolc szétszedése

Az ajtópolcok némelyike szétszedhető, ha meg kívánja tisztítani őket, vagy ha pótalkatrészeket szeretne be- vagy kiszemelni.

### Az ajtópolc szétszedése

Győződjön meg arról, hogy a következő előfeltételek teljesülnek:

- Kivette az ajtópolcot. (lásd 8.2.2 Az ajtópolc kivétele)

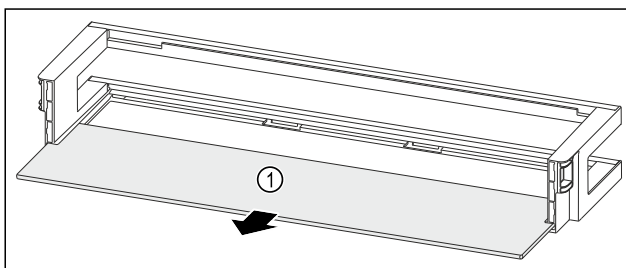


Fig. 87 Ajtópolc tárolólappal

- ▶ Vegye ki a tárolólapot Fig. 87 (1).

## A VarioBoxokkal rendelkező ajtópolc szétszedése\*

Győződjön meg arról, hogy a következő előfeltételek teljesülnek:

- Kivette az ajtópolcot. (lásd 8.2.2 Az ajtópolc kivétele)

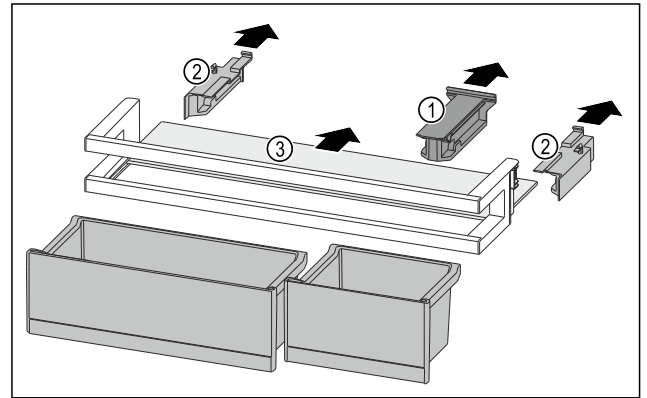


Fig. 88

- ▶ Vegye ki a VarioBoxokat. (lásd 8.2.1 A VarioBoxok kivétele\*)
- ▶ Húzza le a tartóelemet Fig. 88 (1).
- ▶ Húzza le az oldalsó részeket Fig. 88 (2).
- ▶ Vegye ki a tárolólapot Fig. 88 (3).

## A palacktartóval rendelkező ajtópolc szétszedése

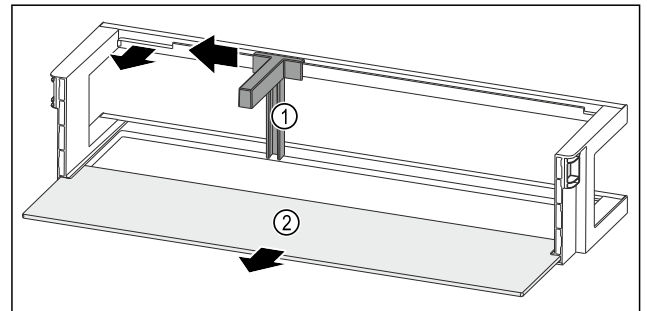


Fig. 89 Ajtópolc palacktartóval és tárolólappal

- ▶ A mélyedésig tolja oldalra a palacktartót Fig. 89 (1).
- ▶ Vegye ki a palacktartót Fig. 89 (1).
- ▶ Vegye ki a tárolólapot Fig. 89 (2).

## 8.2.7 Az ajtópolc összeszerelése

### Az ajtópolc összeszerelése

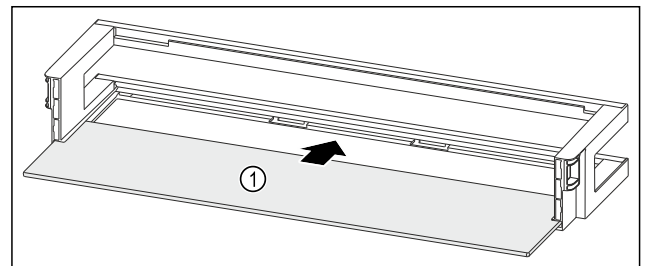


Fig. 90 Ajtópolc tárolólappal

- ▶ Tolja be a tárolólapot Fig. 90 (1) az oldalsó mélyedésekbe.

## A VarioBoxokkal rendelkező ajtópolc összeszerelése\*

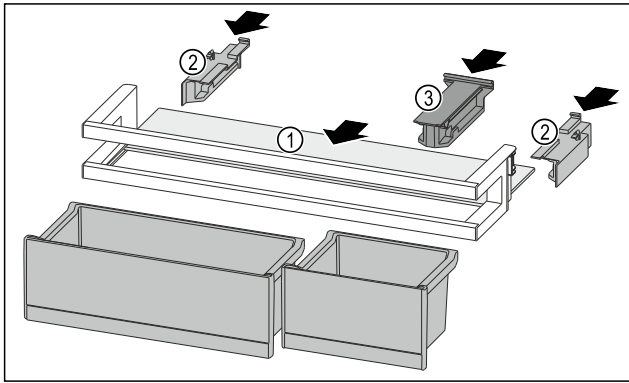


Fig. 91

- ▶ Tolja be a tárolólapot Fig. 91 (1) az oldalsó mélyedésekbe.
- ▶ Helyezze be az oldalsó részeket Fig. 91 (2).
- ▶ Helyezze be a tartóelemet Fig. 91 (3).
- ▶ Helyezze be a VarioBoxokat. (lásd 8.2.4 A VarioBoxok behelyezése\*)

## A palacktartóval rendelkező ajtópolc összeszerelése

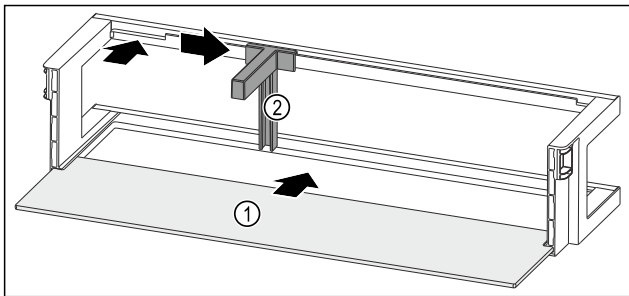


Fig. 92 Ajtópolc tárolólappal

- ▶ Tolja be a tárolólapot Fig. 92 (1) az oldalsó mélyedésekbe.
- ▶ Helyezze be a palacktartót Fig. 92 (2) a mélyedésbe.
- ▶ Tolja oldalra a kívánt pozícióba a palacktartót Fig. 92 (2).

## 8.3 Tárolólapok

### 8.3.1 A tárolólapok áthelyezése / kivétele

A tárolólapok akaratlan kihúzás ellen kihúzásgátlóval vannak biztosítva.

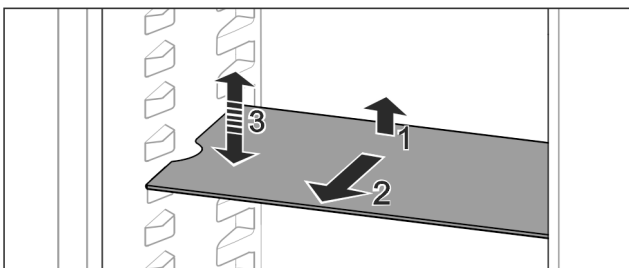


Fig. 93

- ▶ Emelje meg, és húzza előre a tárolólapot.
- ▷ Oldalsó mélyedés támasztó helyzetben.
- ▶ Tárolólap áthelyezése: Emelje meg vagy engedje le tetszőleges magasságra, és tolja be.

-vagy-



Fig. 94

- ▶ A tárolólap teljes kivétele: Húzza ki előrefelé.
- ▶ Egyszerűsített kivétel: Állítsa ferdére a tárolólapot.
- ▶ Tárolólap visszahelyezése: Tolja be ütközésig.
- ▷ A kihúzó ütközők lefelé mutatnak.
- ▷ A kihúzó ütközők az elülső tartófelület mögött helyezkednek el.

## 8.4 Osztható tárolólap

### 8.4.1 Az osztható tárolólap használata

A tárolólapok akaratlan kihúzás ellen kihúzásgátlóval vannak biztosítva.

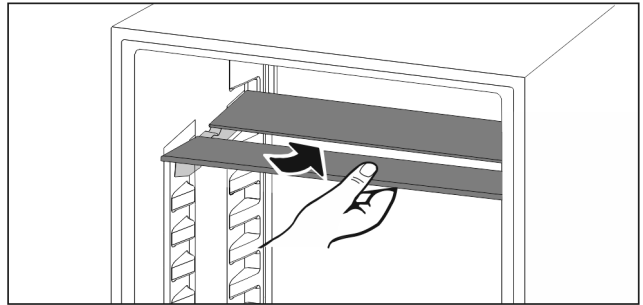


Fig. 95

- ▶ Tolja be a felosztható tárolólapokat az ábra szerint.

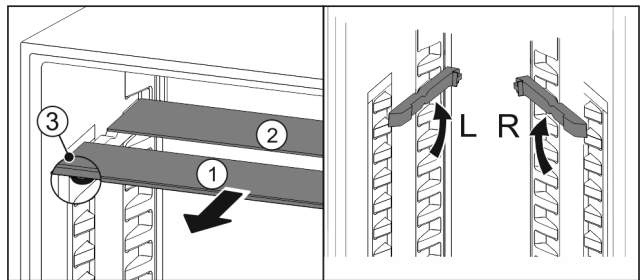


Fig. 96

#### A magasság átállítása:

- ▶ Húzza ki Fig. 96 (1) előre az üveglapokat egyesével.
- ▶ Húzza ki a tartósíneket a vágatból, és illessze be a kívánt magasságba.
- ▶ Tolja be egymás után az üveglapokat egyesével.
- ▷ Lapos kihúzó ütközők, közvetlenül a tartósín mögött.
- ▷ Magas kihúzó ütközők, hátul.

#### Mindkét tárolólap használata:

- ▶ Fogja meg az egyik kezével az alsó üveglapot, és húzza előre.
- ▷ Az üveglap Fig. 96 (1) a díszléccel előre néz.
- ▷ Az ütközők Fig. 96 (3) lefelé mutatnak.
- Fagyasztórekesssel rendelkező készülékek:\*
- ▶ Ne a ventilátor előtt helyezze el a tartósíneket és az osztható tárolólapokat.\*

## 8.5 VarioSafe \*

A VarioSafe a kisebb méretű élelmiszerek, csomagolások, tubusok és üvegek tárolására biztosít helyet a hűtőrézben.

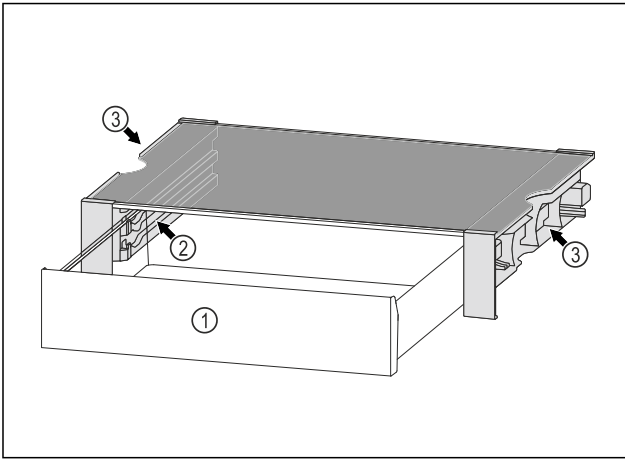


Fig. 97

- (1) VarioSafe-fiók
- (2) Oldalfalak bordákkal a VarioSafe-fiókhoz
- (3) Kivágások a bal és jobb oldali oldalfalon

## 8.5.1 A VarioSafe behelyezése

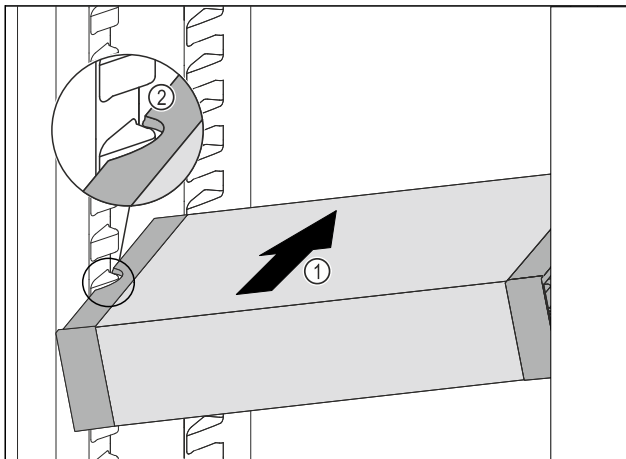


Fig. 98

- ▶ A VarioSafe fiókot ferdén tolja be a hűtőrészbe Fig. 98 (1) annyira, hogy a VarioSafe oldalsó kivágásai Fig. 98 (2) a hűtőrészben a tartóborda magasságában legyenek.

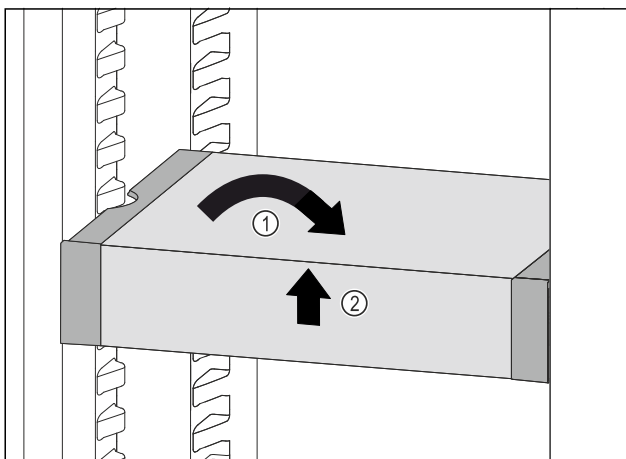


Fig. 99

- ▶ Állítsa egyenesbe a VarioSafe fiókot. Fig. 99 (1)
- ▶ Elöl emelje meg a VarioSafe fiókot. Fig. 99 (2)

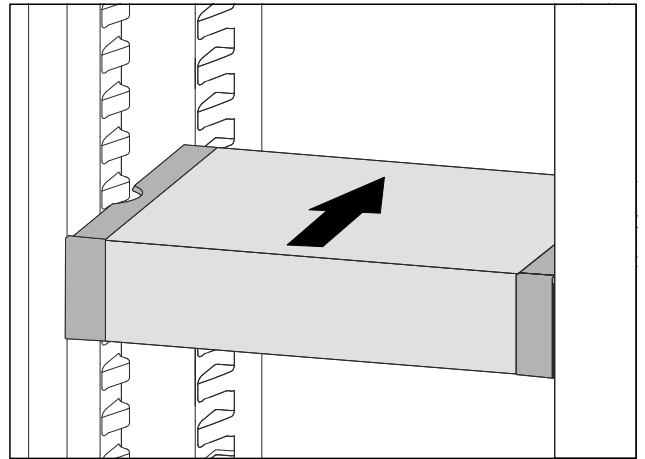


Fig. 100

- ▶ Előrefelé emelje meg a VarioSafe fiókot.
- ▶ Tolja be hátrafelé a VarioSafe fiókot.
- ▶ Engedje le a VarioSafe fiókot.
- ▷ A VarioSafe elöl hallhatóan bekattan.
- ▷ A VarioSafe be van helyezve.

## 8.5.2 A VarioSafe áthelyezése

A hűtőrészben a VarioSafe fiókot egyetlen eszként helyezheti át.

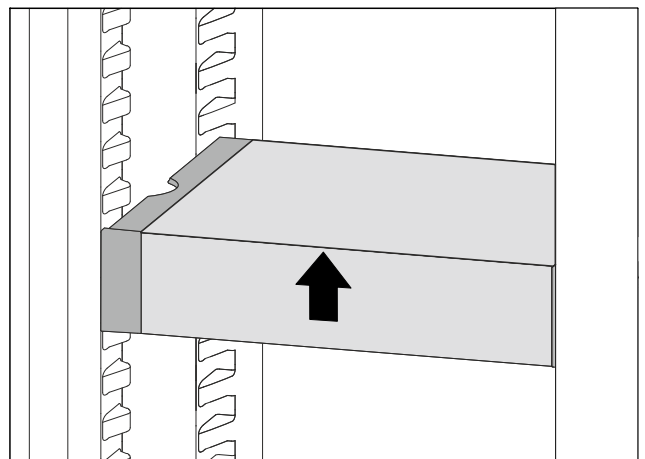


Fig. 101

- ▶ Elöl emelje meg a VarioSafe fiókot.

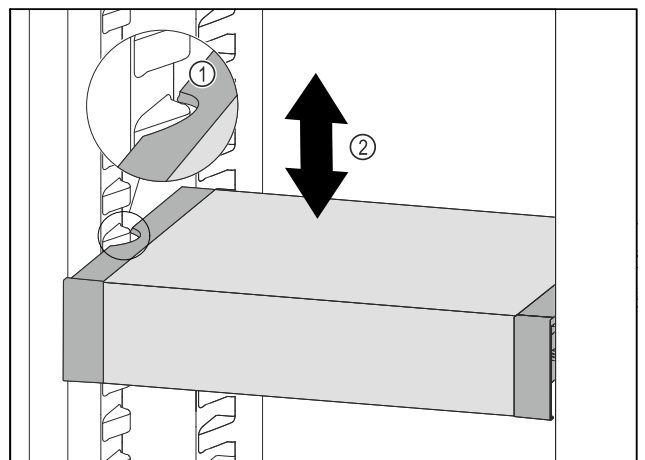


Fig. 102

- ▶ Húzza előrefelé a VarioSafe fiókot annyira, hogy a VarioSafe oldalsó kivágásai a hűtőrészben a tartóborda magasságában legyenek. Fig. 102 (1)
- ▶ A hűtőrészben a VarioSafe fiókot mozgassa felfelé vagy lefelé a kívánt magasság eléréséig. Fig. 102 (2)

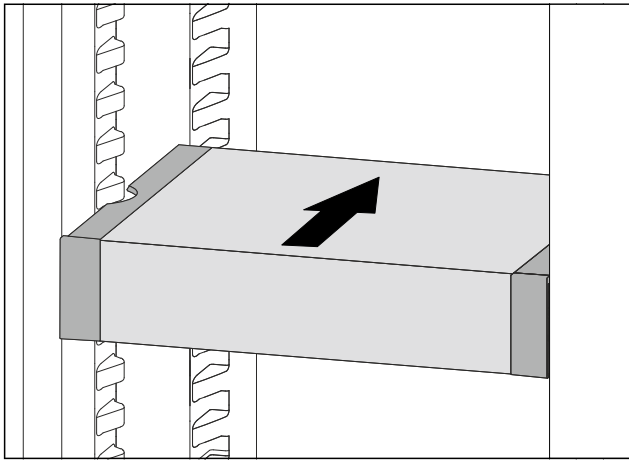


Fig. 103

- ▶ Elöl emelje meg a VarioSafe fiókot.
- ▶ Tolja be hátrafelé a VarioSafe fiókot.
- ▷ A VarioSafe elől hallhatóan bekattan.
- ▷ A VarioSafe magasságának beállítása megtörtént.

### 8.5.3 A VarioSafe-fiók áthelyezése

A VarioSafe-fiókot két különböző magasságban lehet behelyezni. Ha a VarioSafe-fiókban magasabb élelmiszereket kíván tárolni, akkor a VarioSafe-fiókot az alsó bordán tolja be. Ha a VarioSafe-fiókban alacsonyabb élelmiszereket kíván tárolni, akkor a VarioSafe-fiókot a felső bordán tolja be.

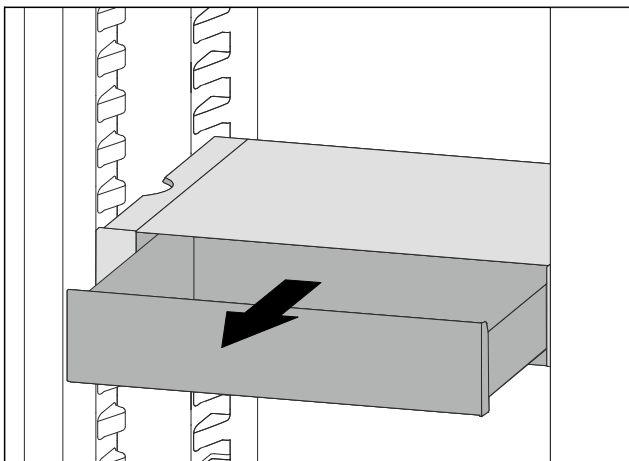


Fig. 104

- ▶ Ütközésig húzza ki a VarioSafe-fiókot.
- ▶ Emelje meg elől a VarioSafe-fiókot.
- ▶ Előrefelé vegye ki a VarioSafe-fiókot.

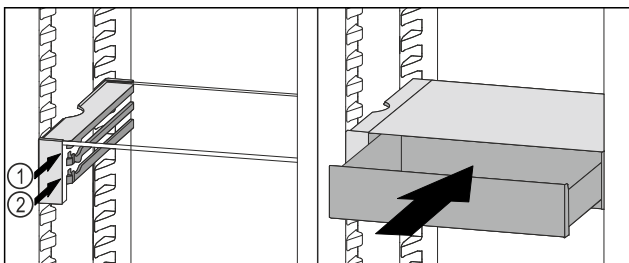


Fig. 105

- ▶ Emelje meg elől a VarioSafe-fiókot.
- ▶ A VarioSafe-fiókot az ütközők mögött helyezze a kívánt bordára a Fig. 105 (1) vagy Fig. 105 (2) szerint.
- ▷ A VarioSafe-fiók magasságának megváltoztatása megtörtént.

### 8.5.4 A VarioSafe kivétele

A VarioSafe egyetlen egész elemként vehető ki.

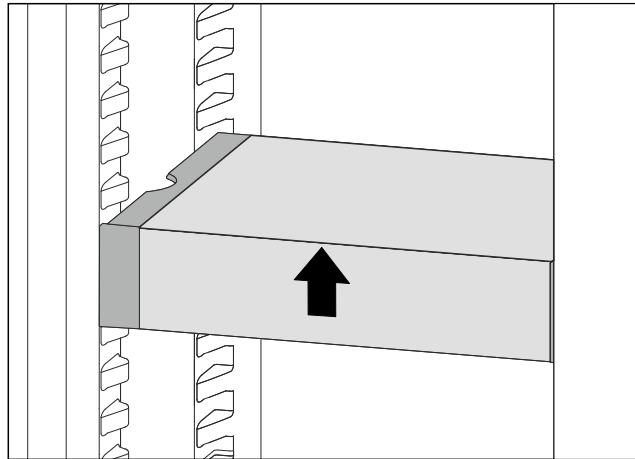


Fig. 106

- ▶ Elöl emelje meg a VarioSafe fiókot.

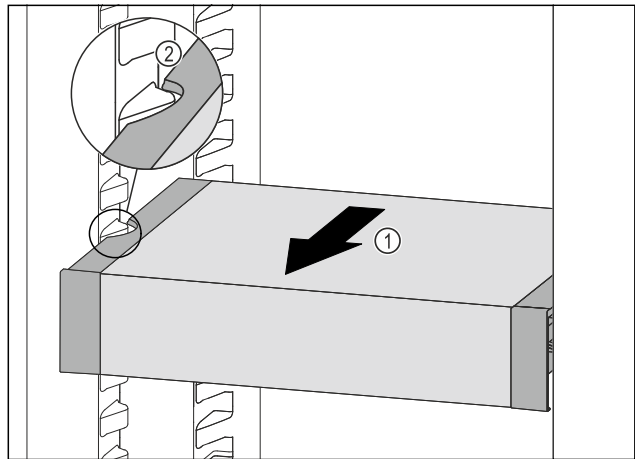


Fig. 107

- ▶ Húzza előrefelé a VarioSafe fiókot annyira Fig. 107 (1), hogy a VarioSafe oldalsó kivágásai a hűtőrészben a tartóborða magasságában tegyenek. Fig. 107 (2)

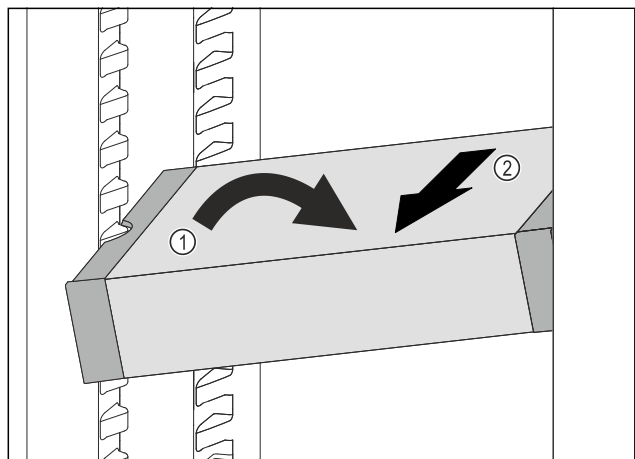


Fig. 108

- ▶ Állítsa ferde helyzetbe a VarioSafe-fiókot a hűtőrészben. Fig. 108 (1)
- ▶ Előrefelé vegye ki a VarioSafe-fiókot. Fig. 108 (2)
- ▷ A VarioSafe kivétele befejeződött.

## 8.5.5 A VarioSafe szétszerelése

A VarioSafe fiókot szét lehet szedni egyes darabjaira, ha a VarioSafe fiókot szeretné megtisztítani vagy pótalkatrészeket szeretne be- vagy kiszerezni.

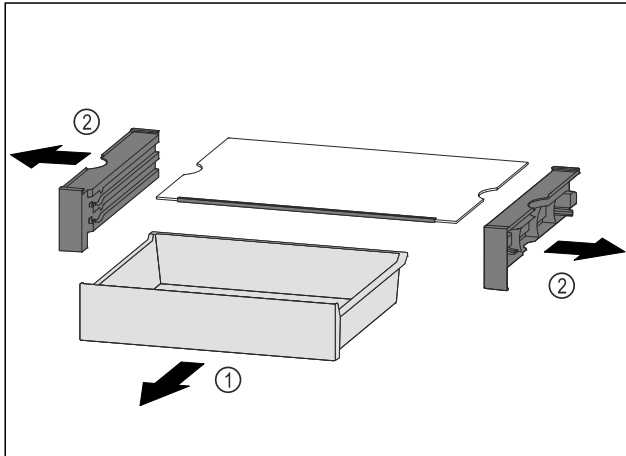


Fig. 109

- ▶ Vegye ki egészben a VarioSafe-fiókot. (lásd 8.5.4 A VarioSafe kivétele)
- ▶ A VarioSafe fiókot az ábra szerint szerelje szét.

## 8.6 Hely a sütőtepsi számára

A fiókok fölött található a sütőtepsi számára kialakított hely Fig. 1 (8).

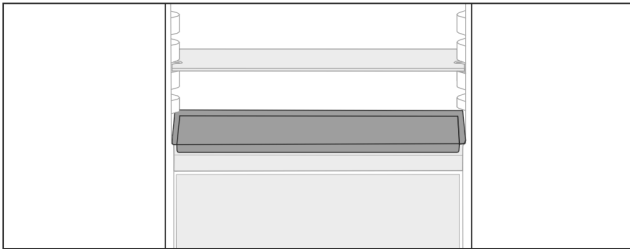


Fig. 110

Győződjön meg arról, hogy a következő előfeltételek teljesülnek:

- Tartsa be a sütőtepsi megadott maximális méreteit (lásd 10.1 Műszaki adatok).
- A sütőtepsi lehűlt szobahőmérsékletűre.
- Az alsó ajtópolc legalább egyvel magasabbra van helyezve.

Ha az ajtó 90°-ban ki van nyitva:

- ▶ Csúsztassa be a tepsi a legalsó oldaltámaszokon.

**-vagy-**

Ha a tepsi nem egyenesen helyezkedik el:

- ▶ Használja a tartozéksomagban lévő tartósíneket.

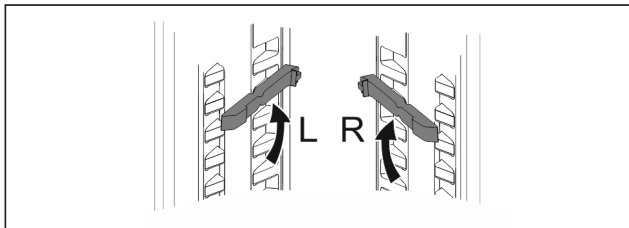


Fig. 111

- ▶ Pattintsa be a tartósíneket a legalsó támasztékoknál.
- Ha az ajtó 90°-ban ki van nyitva:
- ▶ Tolja be a sütőtepsit a tartósíneken.

## 8.7 Variálható palacktároló

A hűtőréssz aljában vagy az üveglap, vagy a variálható palackfektető polc használható. Kiszállításkor az üveglap van behelyezve.

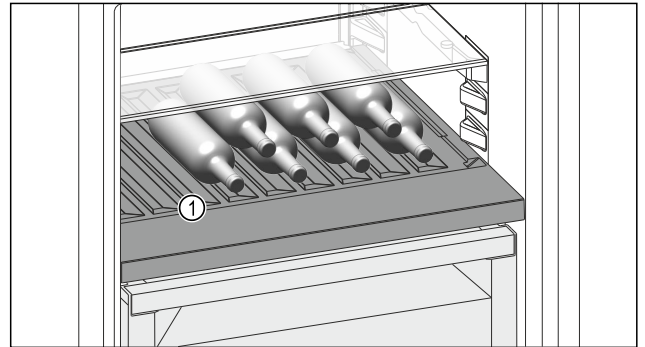


Fig. 112 Példaként szolgáló ábrázolás

- (1) Variálható palackfektető polc

### 8.7.1 A variálható palackfektető polc használata

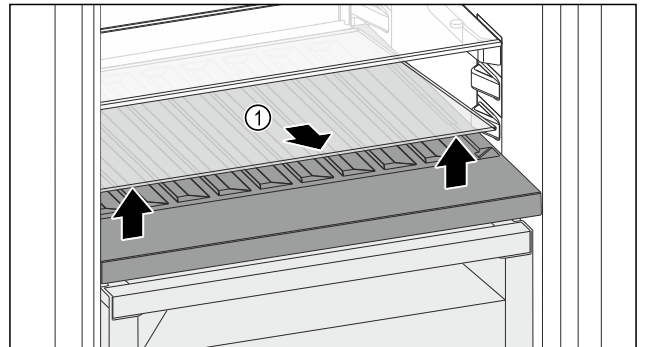


Fig. 113

- ▶ Emelje meg elől, a mélyedésnél az üveglapot Fig. 113 (1), és vegye ki.
- ▶ Biztonságosan tárolja az üveglapot Fig. 113 (1) a készüléken kívül.

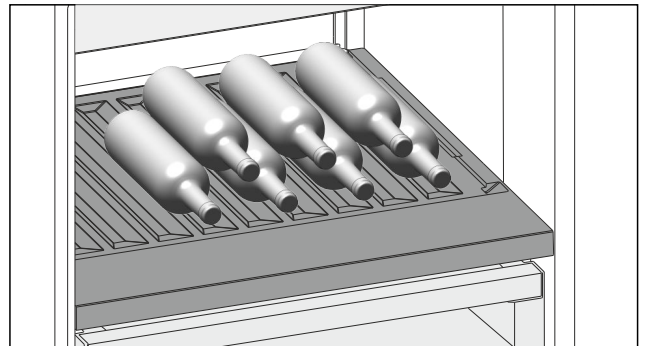


Fig. 114

- ▶ A palackokat az aljukkal hátrafele helyezze a hátfalhoz. (lásd Fig. 114)

#### Megjegyzés

Ha a palackok előre felé túlnyúlnak a variálható palackfektető polcon:

- ▶ Rakja egyvel feljebb az alsó ajtópolcot.



## 8.7.2 Az üveglap használata

Győződjön meg arról, hogy a következő előfeltételek teljesülnek:

- ❑ Kivette a palackokat.
- ❑ Megtisztította a variálható palackfektető polcot. (lásd 9.3 A variálható palackfektető polc kivétele / behelyezése) (lásd 9.7.3 A felszerelések tisztítása)

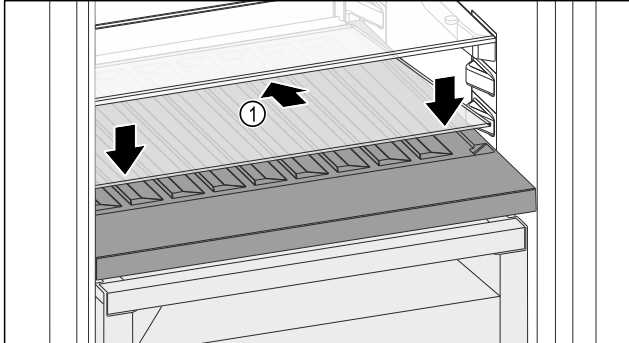


Fig. 115

- ▶ Helyezze be ferdén, hátul lefelé döntve az üveglapot Fig. 115 (1).
- ▶ Engedje le az üveglap Fig. 115 (1) elejét.

## 8.8 Fiókok

A fiókok tisztításhoz kivethetők.

A fiók kivétele és behelyezése a kihúzórendszerrel függően eltérő lehet. Készüléke különböző kihúzórendszerekkel rendelkezhet.

### Megjegyzés

Az energiafogyasztás nő, a hűtési teljesítmény pedig csökken, ha a szellőztetés nem elegendő.

- ▶ Mindig hagyja szabadon a hátsó fal belsején a ventilátor szellőzőrését!

### 8.8.1 Teleszkópsínes fiókok

A fiók kihúzható síneken (teleszkópsíneken) mozog. Vannak teljesen kihúzható és részben kihúzható teleszkópsínek. A teljesen kihúzható fiókokat teljesen ki lehet húzni a készülékből. A részben kihúzható fiókokat nem lehet teljesen kihúzni a készülékből. A készülék típusától függ, hogy milyen rendszer található az Ön készülékében.

#### Teljesen kihúzható\*

A teljesen kihúzható változat egy kapocsról ismerhető fel, amely hátul, a sínen balra és jobbra található.

#### A fiók kivétele

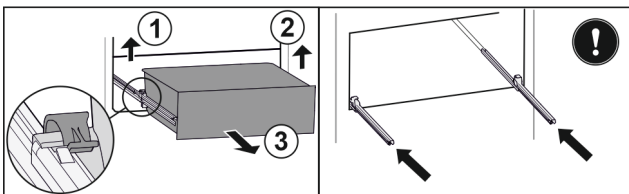


Fig. 116

- ▶ A fiókot ütközésig húzza ki.
- ▶ Emelje fel a bal oldali kapcsot, és ezzel egyszerre húzza előre felé a fiók bal oldalát. Fig. 116 (1)
- ▶ Emelje fel a jobb oldali kapcsot, és ezzel egyszerre húzza előre felé a fiók jobb oldalát. Fig. 116 (2)
- ▶ Vegye ki a fiókot előre felé. Fig. 116 (3)
- ▶ Tolja be a síneket.

#### A fiók behelyezése

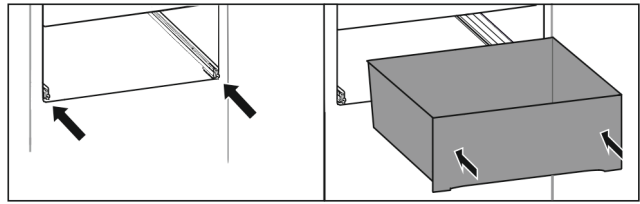


Fig. 117

- ▶ Tolja be a síneket.
- ▶ Helyezze a sínekre a fiókot.
- ▶ Tolja be a fiókot hátrafelé.
- ▷ A fiók hátul hallhatóan bepattan.

#### Részben kihúzható hűtőrész\*

#### A fiók kivétele

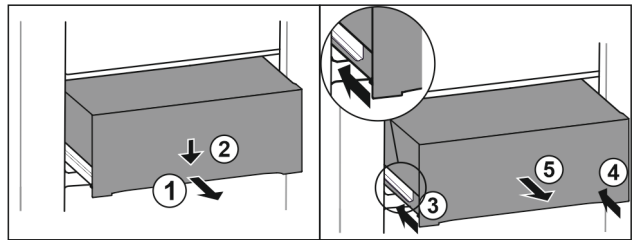


Fig. 118

- ▶ Húzza ki félig a fiókot. Fig. 118 (1)
- ▶ Nyomja le a fiók elülső oldalát. Fig. 118 (2)
- ▶ Tolja be a bal oldali sínt körülbelül 2 cm mértékben. Fig. 118 (3)
- ▶ Tolja be a jobb oldali sínt körülbelül 2 cm mértékben. Fig. 118 (4)
- ▶ Vegye ki a fiókot előre felé. Fig. 118 (5)

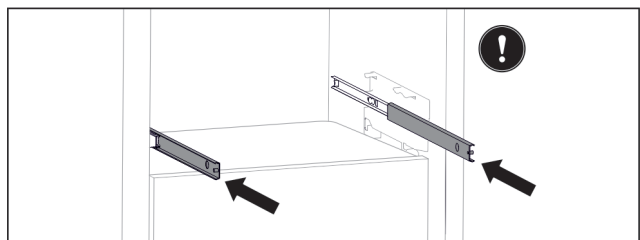


Fig. 119

Ha a fiók kivétele után a sínek még nincsenek teljesen betolva:

- ▶ Tolja be teljesen a síneket.

#### A fiók behelyezése

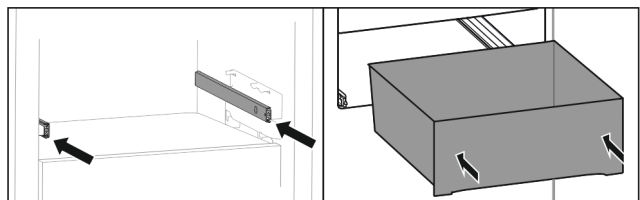


Fig. 120

- ▶ Tolja be a síneket.
- ▶ Helyezze a sínekre a fiókot.
- ▶ Tolja be a fiókot hátrafelé.

## 8.9 Fruit & Vegetable-Safe rekeszfedél

A rekeszfedél gondoskodik az uralkodó levegő-páratartalom folyamatoságáról.

A rekeszfedél közvetlenül a fiókon található, és tárolólapokkal vagy további fiókokkal lefedhető.

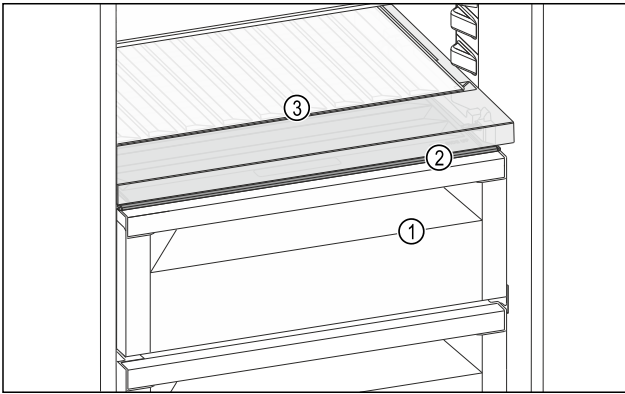


Fig. 121 Példaként szolgáló ábrázolás, Fruit & Vegetable-Safe rekeszfedél

- (1) Fruit & Vegetable-Safe
- (2) Fruit & Vegetable-Safe rekeszfedél
- (3) Variálható palackfekető polc

## 8.9.1 A levegő páratartalmának csökkentése a fiókban

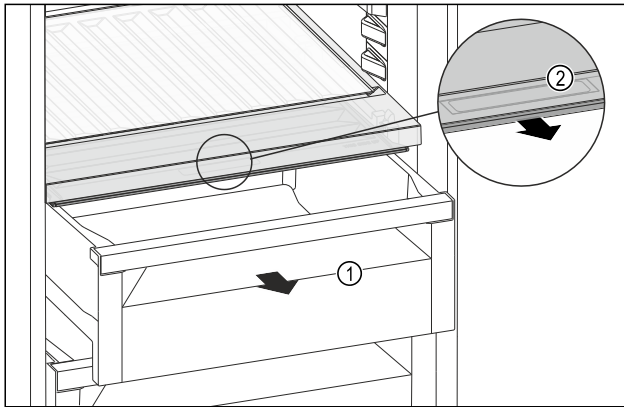


Fig. 122

- ▶ Húzza ki a fiókot Fig. 122 (1).
- ▶ Fogja meg a süllyesztett fogantyút Fig. 122 (2) a rekeszfedélen, és ezzel egy időben húzza előrefelé a rekeszfedelet.
- ▷ Zárt fiók esetén egy kicsi hézag van a rekeszfedél és a fiók között.

## 8.9.2 A levegő páratartalmának növelése a fiókban

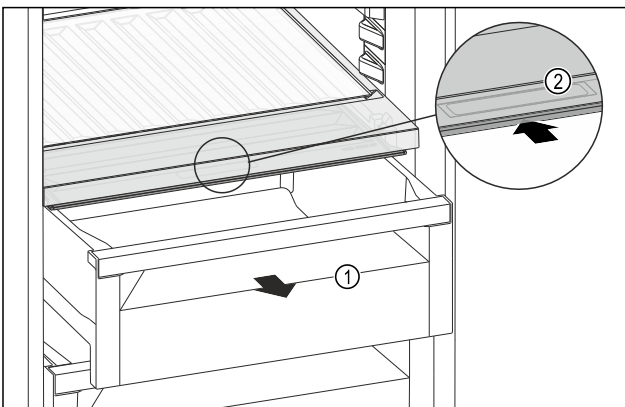


Fig. 123

- ▶ Húzza ki a fiókot Fig. 123 (1).
- ▶ Fogja meg a süllyesztett fogantyút Fig. 123 (2) a rekeszfedélen, és ezzel egy időben tolja hátra a rekeszfedelet.

▷ Zárt fiók esetén a rekeszfedél szorosan lezárja a fiókot.

## 8.9.3 Fruit & Vegetable-Safe használata Meat & Dairy-Safe-ként

A Fruit & Vegetable-Safe Meat & Dairy-Safe-ként használható. Ehhez csökkenteni kell a nedvességet a fiókban. (lásd 8.9.1 A levegő páratartalmának csökkentése a fiókban)

## 8.10 Vajtartó

### 8.10.1 Vajtartó nyitása / zárása

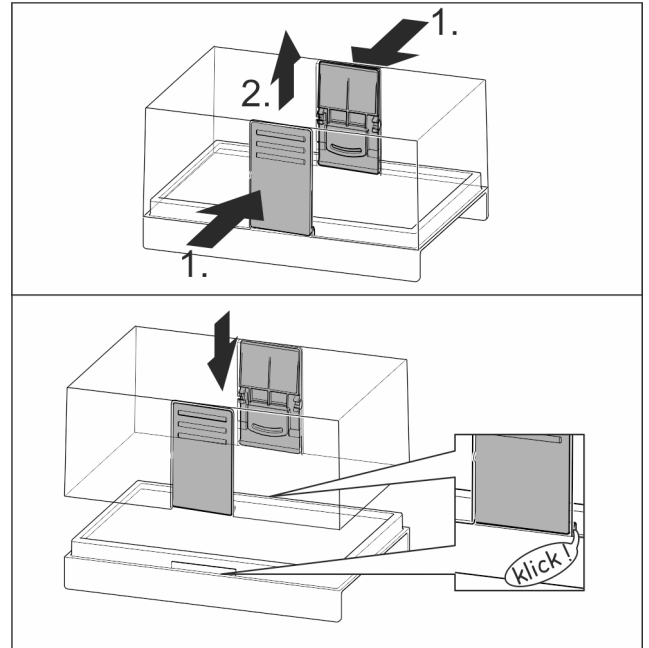


Fig. 124

### 8.10.2 A vajtartó szétszerelése

A vajtartó a tisztításhoz szétszerelhető.

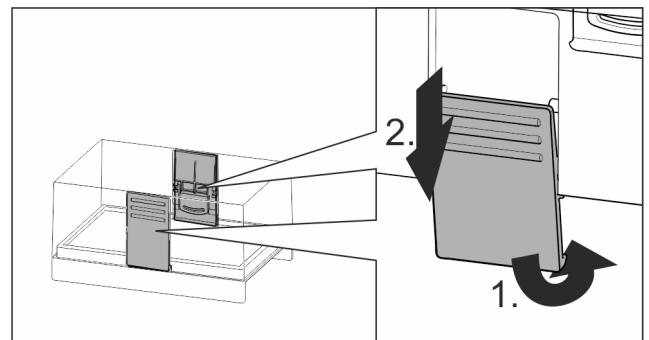


Fig. 125

- ▶ Szerelje szét a vajtartót.

## 8.11 Tojástartó

A tojástartó kihúzható és megfordítható. A két darab tojástartó különbségek, például eltérő vásárlási dátum jelzésére is használható.

## 8.11.1 A tojástartó használata

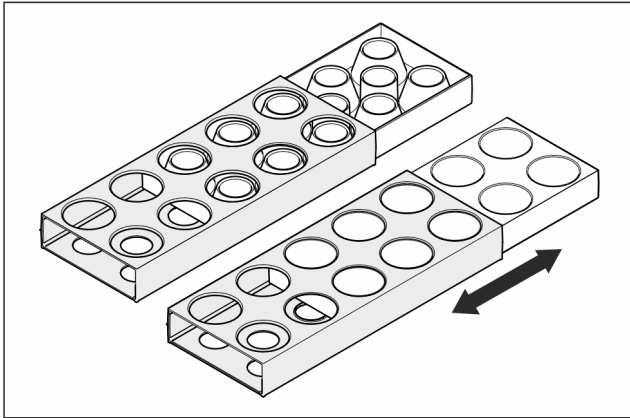


Fig. 126

- ▶ Felső oldal: Tároljon benne tyúktojást.
- ▶ Alsó oldal: Tároljon benne fűrjtojást.

## 8.12 Palacktartó

### 8.12.1 A palacktartó használata

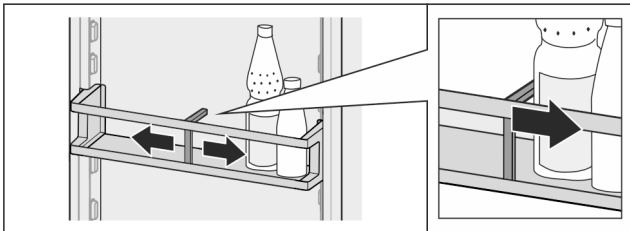


Fig. 127

- ▶ Tolja a palacktartót a palackokra.
- ▷ A palackok nem borulnak fel.

### 8.12.2 A palacktartó kivétele

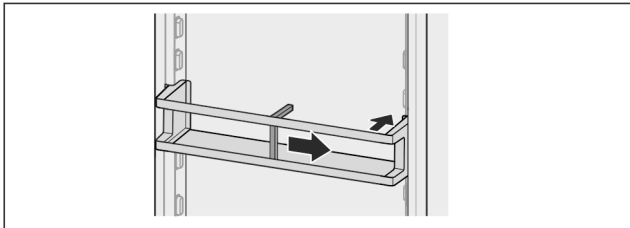


Fig. 128

- ▶ Tolja a palacktartót teljesen jobbra a szélíg.
- ▶ Vegye ki hátrafelé.

## 8.13 FlexSystem

### 8.13.1 A FlexSystem használata

A FlexSystem segítséget nyújt az élelmiszerek átlátható és rugalmas tárolásához és rendezéséhez. Egyértelműen szétválaszthatja a gyümölcsöket és a zöldségeket, vagy eltartósság szerint osztályozhatja az élelmiszereket.

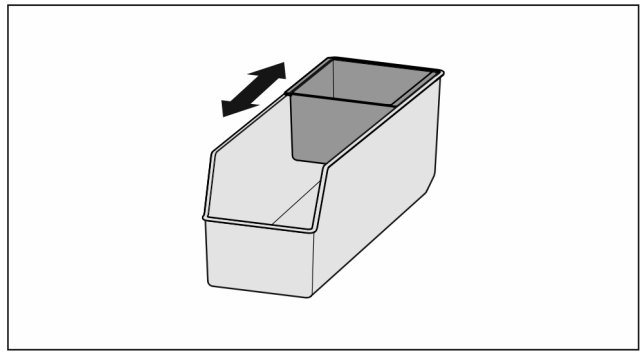


Fig. 129

- ▶ Tolja el a belső tálcát.

### 8.13.2 A FlexSystem kivétele

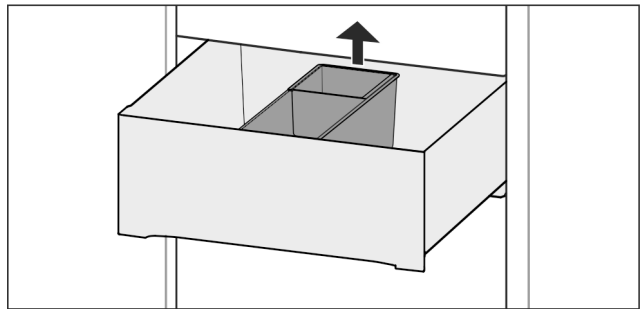


Fig. 130

- ▶ Emelje meg hátul a FlexSystem részt.
- ▶ Vegye ki felfelé.

### 8.13.3 A FlexSystem behelyezése

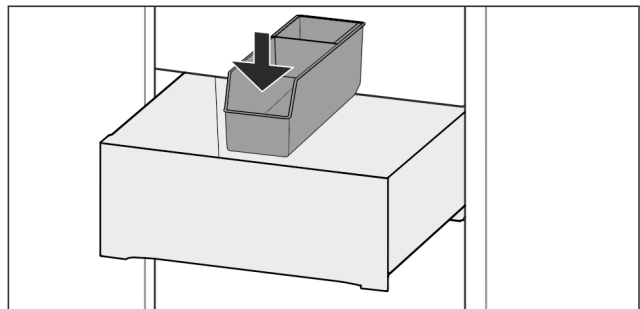


Fig. 131

- ▶ Helyezze be először elől a FlexSystem részt.
- ▶ Engedje le a hátsó részt.

### 8.13.4 A FlexSystem szétszerelése

A FlexSystem a tisztításhoz szétszerelhető.

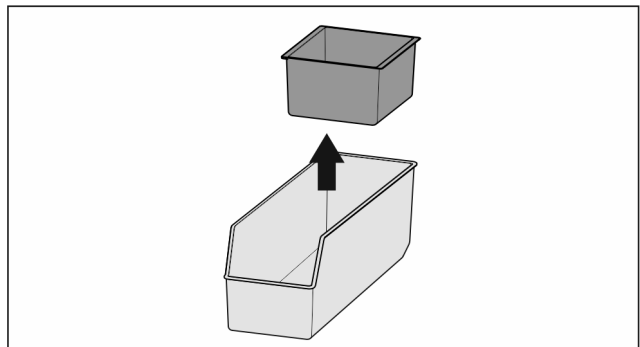


Fig. 132

- ▶ Szerelje szét a FlexSystem részt.

# Karbantartás

## 8.14 Jégkockatartó fedéllel\*

### 8.14.1 A jégkockatartó használata

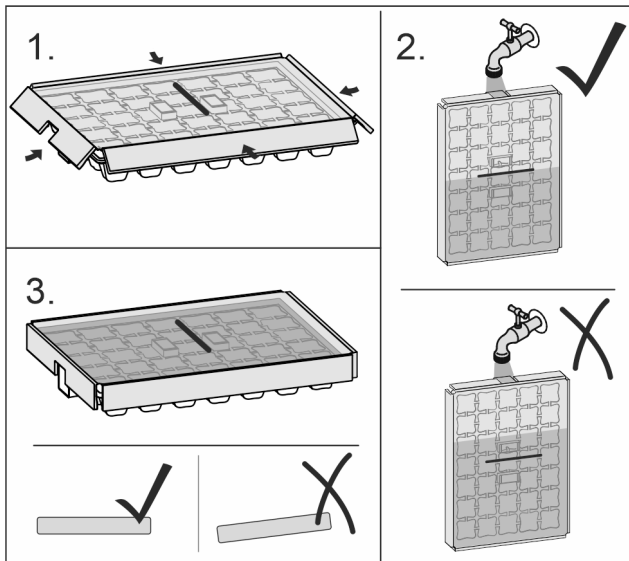


Fig. 133

Ha megfagyott a víz:

- ▶ Tartsa rövid időre meleg víz alá a jégkockatartót.
- ▶ Vegye le a fedelet.
- ▶ Forgassa enyhén ellentétes irányba a jégkockatartó végeit.
- ▶ Vegye ki a jégkockákat.

### 8.14.2 A jégkockatartó szétszerelése

A jégkockatartó tisztításhoz szétszerelhető.

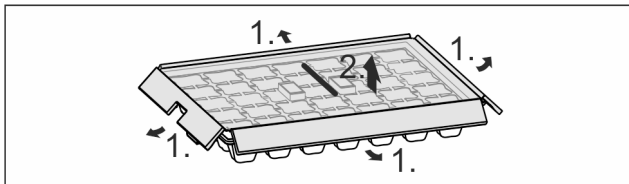


Fig. 134

- ▶ Szerelje szét a jégkockatartót.

## 9 Karbantartás

### 9.1 FreshAir aktív szén-szűrő

A FreshAir aktív szén-szűrő a ventilátor fölötti rekeszben található.

Ez biztosítja az optimális levegőminőséget.

- Az aktív szén-szűrőt 6 havonta cserélje ki. Ha aktív az emlékeztető, a kijelzőn megjelenő üzenet szólít fel a cserére.
- Az aktív szén-szűrő a háztartási hulladékkal együtt ártalmatlanítható.

#### Megjegyzés

A FreshAir aktív szén-szűrő a Liebherr-Hausgeräte üzletében szerezhető be a [home.liebherr.com/shop/de/deu/zubehor.html](http://home.liebherr.com/shop/de/deu/zubehor.html) internetcímen.

### 9.1.1 A FreshAir aktív szén-szűrő kivétele

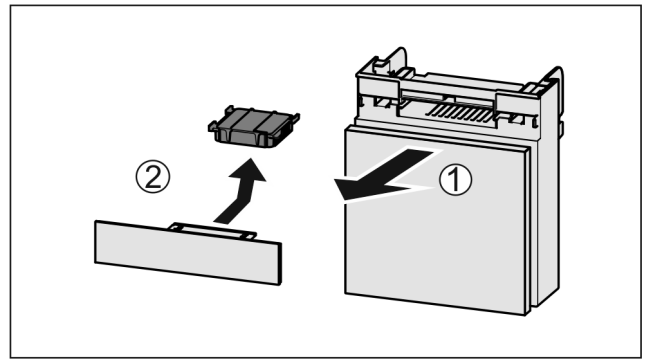


Fig. 135

- ▶ Húzza ki Fig. 135 (1) előrefelé a rekeszt.
- ▶ Vegye ki az aktív szén-szűrőt Fig. 135 (2).

### 9.1.2 A FreshAir aktív szén-szűrő behelyezése

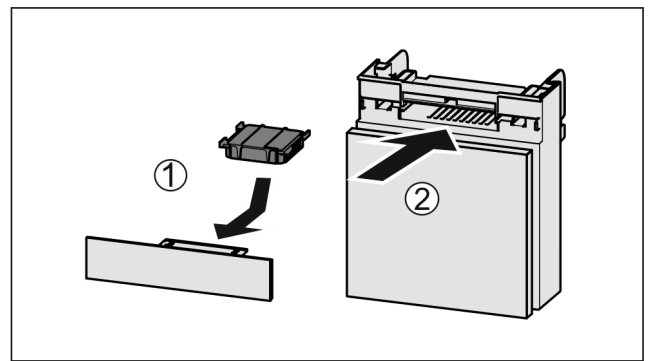


Fig. 136

- ▶ Helyezze be Fig. 136 (1) az aktív szén-szűrőt az ábrán látható módon.
- ▷ Az aktív szén-szűrő bepattan. Ha az aktív szén-szűrő lefelé mutat:
- ▶ Tolja be Fig. 136 (2) a rekeszt.
- ▷ Az aktív szén-szűrő ezzel használatra kész.

## 9.2 Kihúzórendszerek szétszerelése / összeszerelése

### 9.2.1 A szétszerelésre vonatkozó tudnivalók

Egyes kihúzórendszerek tisztításhoz szétszerelhetők. Készüléke különféle kihúzórendszerekkel rendelkezik.

A következő kihúzórendszerek szétszerelhetők vagy nem szerelhetők szét:

Kihúzórendszer	szétszerelhető / nem szerelhető szét
Teljesen kihúzható*	nem szerelhető szét*
Részben kihúzható hűtőrész*	nem szerelhető szét*

### 9.3 A variálható palackfektető polc kivétele / behelyezése

A variálható palackfektető polc tisztításhoz kivethető.

## 9.3.1 A variálható palackfektető polc kivétele

Győződjön meg arról, hogy a következő előfeltételek teljesülnek:

- Kivette a palackokat.
- Kivette az üveglapot. (lásd 8.7.1 A variálható palackfektető polc használata)

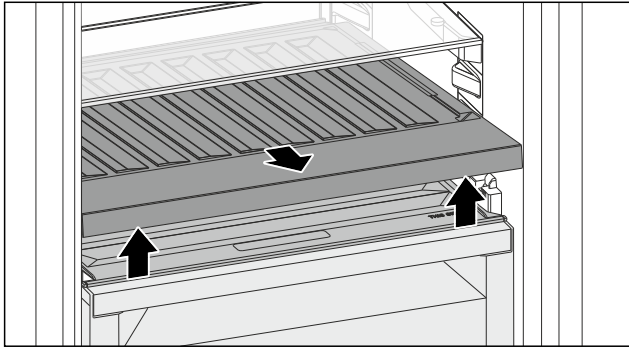


Fig. 137

- ▶ Emelje meg a palackfektető polc elejét, és vegye ki.
- ▷ Látható a rekesz fedele.

### Megjegyzés

A Liebherr javaslata:

Ne tegyen semmilyen árut az alatta lévő rekesz fedelére.

## 9.3.2 A variálható palackfektető polc behelyezése

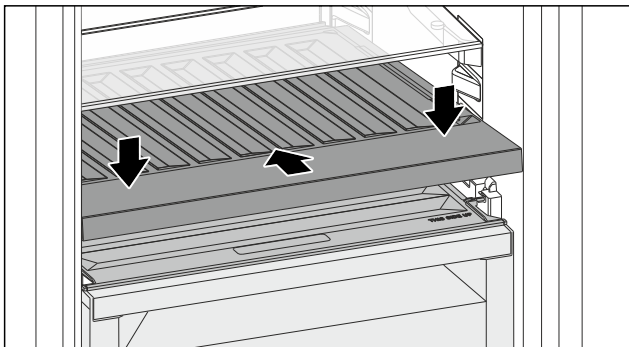


Fig. 138

- ▶ Tolja be ütközésig a variálható palackfektető polcot, és nyomja le.
  - ▷ A variálható palackfektető polc hátulján található csatlakozók automatikusan csatlakoznak.
  - ▷ A LED világít.
  - ▶ Helyezze be az üveglapot. (lásd 8.7.2 Az üveglap használata)
- vagy-**
- ▶ A variálható palackfektető polcot palackokhoz használja.

## 9.4 Fruit & Vegetable-Safe rekeszfedél

A rekeszfedél tisztításhoz kivethető.

### 9.4.1 A rekeszfedél kivétele

Győződjön meg arról, hogy a következő előfeltételek teljesülnek:

- A közvetlenül a variálható palackfektető polc fölötti üveglap ki van véve.
- A variálható palackfektető polc ki van véve.
- A közvetlenül a fiók alatti rekeszfedél ki van véve. (lásd 8.8 Fiókok)

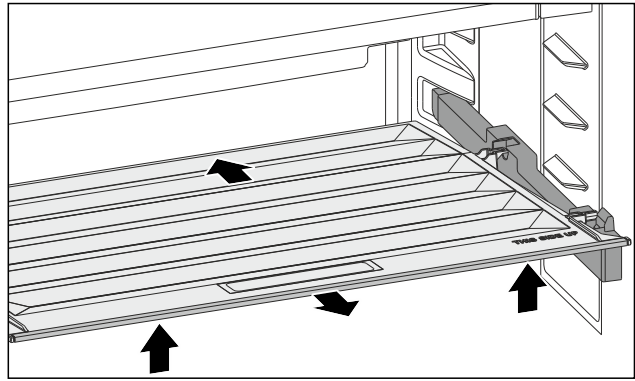


Fig. 139

- ▶ Tolja hátra a rekeszfedele.
- ▶ Emelje meg a rekeszfedél elejét.
- ▶ Elöl ferdén felfelé vegye ki a rekeszfedele.

### 9.4.2 A rekeszfedél behelyezése

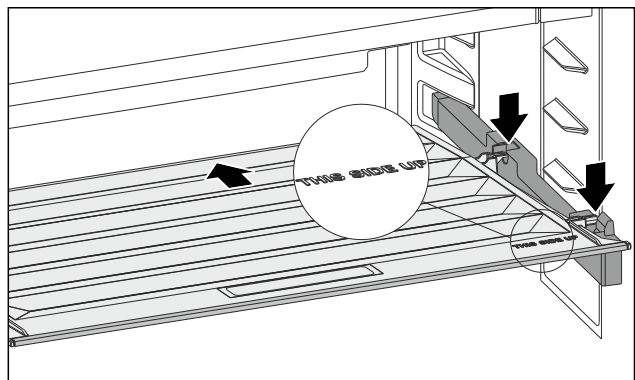


Fig. 140

Ha a THIS SIDE UP felirat felfelé néz:

- ▶ Helyezze be a hátsó tartóelemeket az egyes hátsó nyílásokba.
- ▶ Tolja hátra a rekeszfedele.
- ▶ Süllyeszse le elöl a rekeszfedele, és pattintsa be az elülső tartóelemeket a nyílásokba.
- ▶ Helyezze a rekeszfedele a kívánt helyzetbe.

## 9.5 A készülék leolvasztása



### FIGYELMEZTETÉS

A készülék szakszerűtlen olvasztása!  
Sérülés és rongálódás veszélye.

- ▶ A leolvasztási folyamat felgyorsítására ne használjon a gyártó által ajánlottaktól eltérő mechanikus berendezést vagy egyéb eszközt.
- ▶ Ne használjon elektromos fűtő- vagy gőzsugaras tisztító-készülékeket, nyílt lángot vagy leolvasztó sprayt.
- ▶ Ne szedje le a jeget éles tárgyakkal.

A leolvasztás automatikusan zajlik. Az olvadékvíz a lefolyónyíláson keresztül távozik, és gőzzé alakul.

- ▶ Rendszeresen tisztítsa ki a lefolyónyílást. (lásd 9.7 Berendezés tisztítása)

## 9.6 A fagyasztórekesz kézi leolvasztása\*

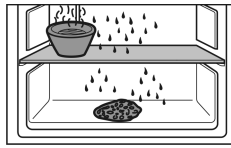
Hosszabb üzemeltetési idő után dér- ill. jégréteg képződhet.

Az alábbi tényezők gyorsítják a dér- ill. jégréteg kialakulását:

- Gyakran nyitogatja a készüléket.
- Meleg élelmiszert tesz be.
- ▶ Kapcsolja ki a készüléket.

# Vevőinformációk

- ▶ Húzza ki a hálózati csatlakozódugót a csatlakozóaljzatból, vagy kapcsolja le a biztosítékot.
- ▶ A fagyasztott árut csomagolja újságpapírba vagy takaróba, és tárolja hűvös helyen.



- ▶ Helyezzen egy edényt meleg, nem forrásban lévő vízzel az egyik középső polcra.
- ▷ Ez meggyorsítja a leolvasztást.
- ▶ A leolvasztás alatt hagyja nyitva a rekesz és a készülék ajtaját.
- ▶ Az olvadás során leváló jégdarabokat vegye ki.
- ▶ Törölje fel az olvadékvizet szivaccsal vagy törölkendővel, szükség esetén többször is.
- ▶ Tisztítsa meg a készüléket. (lásd 9.7 Berendezés tisztítása)

## 9.7 Berendezés tisztítása

### 9.7.1 Előkészületek



#### FIGYELMEZTETÉS

Áramütést szenvedhet!

- ▶ Húzza ki a hűtőkészülék csatlakozóját vagy szakítsa meg az áramellátást.



#### FIGYELMEZTETÉS

Tűzveszély

- ▶ A hűtőkör ne sérüljön.

- ▶ Ürítse ki a berendezést.
- ▶ Húzza ki a hálózati csatlakozódugót.

**-vagy-**

- ▶ Aktiválja a CleaningMode működését. (lásd Cleaning-Mode)

### 9.7.2 A beltér tisztítása

#### FIGYELEM

Szakszerűtlen tisztítás!

A készülék károsodhat.

- ▶ Kizárólag puha tisztítókendőt és semleges pH-értékű általános tisztítószerrel használjon.
- ▶ Ne használjon súroló vagy dörzsölő szivacsot, illetve acélgyapjút.
- ▶ Ne használjon éles, súroló, homok-, klorid- vagy savtartalmú tisztítószerrel.

- ▶ Műanyag felületek: tisztítsa meg kézzel, puha és tiszta ronggyal, langyos vízzel és némi mosogatószerrel.
- ▶ Fém felületek: tisztítsa meg kézzel, puha és tiszta ronggyal, langyos vízzel és némi mosogatószerrel.
- ▶ Lefolyónyílás: távolítsa el a lerakódásokat egy vékony eszközzel, pl. fülpiszkálóval.

### 9.7.3 A felszerelések tisztítása

#### FIGYELEM

Szakszerűtlen tisztítás!

A készülék károsodhat.

- ▶ Kizárólag puha tisztítókendőt és semleges pH-értékű általános tisztítószerrel használjon.
- ▶ Ne használjon súroló vagy dörzsölő szivacsot, illetve acélgyapjút.
- ▶ Ne használjon éles, súroló, homok-, klorid- vagy savtartalmú tisztítószerrel.

#### Tisztítás puha, tiszta kendővel, langyos vízzel és kevés mosogatószerrel:

- VarioSafe\*
- A Fruit & Vegetable-Safe fedele
- Fiók
- Variálható palacktartó
- FlexSystem

#### Tisztítás nedves kendővel:

- Teleszkópsínek
- Kérjük, vegye figyelembe: A futópályákban lévő zsír kenésre szolgál és tilos eltávolítani!

#### Tisztítás mosogatógépben 60 °C-ig:

- Ajtópolc
- VarioBox\*
- Palacktartó
- Tárolólap
- Osztható tárolólap
- Osztható tárolólap tartóeleme
- Tojástartó
- Vajtartó
- Jégkockatartó\*
- ▶ Szerelje le a felszereléseket: lásd az adott fejezetet.
- ▶ Tisztítsa meg a felszereléseket.

### 9.7.4 A tisztítás után

- ▶ Törölje szárazra a berendezést és a felszerelés részeit.
- ▶ Csatlakoztassa a készüléket a hálózathoz, és kapcsolja be.
- Ha a hőmérséklet már eléggé alacsony.:
- ▶ Helyezze be az ételmiszert.
- ▶ Végezzen rendszeresen tisztítást.

# 10 Vevőinformációk

## 10.1 Műszaki adatok

Hőmérséklet-tartomány	
Hűtés	3 °C és 9 °C között
BioFresh	0 °C – 3 °C

Maximális lefagyasztható mennyiség / 24 óra	
Fagyasztórekesz*	lásd a típustáblán: „Fagyasztási kapacitás .../ 24 óra” *

Sütőtepsi maximális méretei	
Szélesség	466 mm
Mélység	386 mm
Magasság	50 mm



Világítás	
Energiahatékonysági osztály <sup>1</sup>	Fényforrás
Ez a termék egy vagy több G energiahatékonysági osztályba tartozó fényforrást tartalmaz.	LED

<sup>1</sup> A készülék különböző energiahatékonysági osztályokba tartozó fényforrásokat tartalmazhat. A legalacsonyabb energiahatékonysági osztály van megadva.

Vezeték nélküli hálózati kapcsolattal rendelkező készülék esetén:

Frekvencia értéke	
Frekvenciasáv	2,4 GHz
Maximális sugárzási teljesítmény	< 100 mW
A rádióberendezés használatainak célja	A készülék bekötése a helyben elérhető vezeték nélküli hálózaton zajló adatforgalomba

## 10.2 Működés közbeni zajok

A készülék működés közben különböző zajokat hallat.

- **Alacsony hűtőteljesítménynél** a készülék energiatakarékosan, de hosszabb ideig működik. Ebben az esetben **halkabb**.
- **Nagyobb hűtőteljesítménynél** az élelmiszerek gyorsabban lehűlnek. Ebben az esetben **hangosabb**.

Példák:

- aktivált funkciók (lásd 7.2 A készülék funkciói)
- működő ventilátor
- frissen behelyezett élelmiszer
- magas környezeti hőmérséklet
- hosszú ideig nyitva hagyott ajtó

Zaj	Lehetséges ok	A zaj típusa
Bugyborékoló vagy csepegő hang	A hűtőközeg áramlása a hűtő körfolyamatban.	normál működési zaj
Sziszegő és sistergő hang	A hűtőközeg befecskendezése a hűtő körfolyamatba.	normál működési zaj
Morgó hang	A készülék hűt. A zaj erőssége a hűtőteljesítménytől függ.	normál működési zaj

Zaj	Lehetséges ok	A zaj típusa
Zúgó hangok	A becsapódásgátlóval ellátott ajtó nyitása és zárása.	normál működési zaj
Surrogás és zúgás	A ventilátor működik.	normál üzemi zaj
Kattanás	A működtető elemek be- és kikapcsolására kerül sor.	normál kapcsolási zaj
Kattogó vagy döngicsélő hang	A szelepek vagy a csappantyúk aktívak.	normál kapcsolási zaj

Zaj	Lehetséges ok	A zaj típusa	Megszüntetés
Vibráció	Nem megfelelő beszerelés	Hibát jelző zajok	Ellenőrizze a beszerelést. Igazítsa be a készüléket.
Zörgés	Felszereltség, a készülék belsejében lévő termékek	Hibát jelző zajok	Rögzítse a felszereltség részeit. Hagyjon távolságot a termékek között.

## 10.3 Műszaki üzemzavar

A készülék tervezése és gyártása során arra törekedtünk, hogy üzembiztos legyen a működése, és hosszú legyen az élettartama. Amennyiben működés közben mégis meghibásodás lépne fel, akkor ellenőrizze, hogy az üzemzavar nem kezelési hibára vezethető-e vissza. Ilyen esetben a garanciális időn belül is kénytelenek vagyunk a felmerülő költségeket Önnek felszámítani.

Az alábbi üzemzavarokat saját maga is elháríthatja.

### 10.3.1 A készülék működése

Hiba	Ok	Elhárítás
<b>A készülék nem működik.</b>	→ A készülék nincs bekapcsolva.	▶ Kapcsolja be a készüléket.
	→ A hálózati csatlakozódugót nem megfelelően helyezte a csatlakozóaljzatba.	▶ Ellenőrizze a hálózati csatlakozódugót.
	→ A csatlakozóaljzat biztosítéka nincs rendben.	▶ Ellenőrizze a biztosítékot.
	→ Áramszünet	▶ Tartsa a készüléket lezárva. ▶ Óvja az élelmiszereket: Hosszabb áramszünet esetére helyezzen jégakkukat az élelmiszer tetejére, vagy használjon másik fagyasztókészüléket.*

## Vevőinformációk

Hiba	Ok	Elhárítás
		▶ A kioldadt élelmiszert ne fagyassza le újra.*
	→ A készülék csatlakozóaljzata nincs rendesen bedugva a készülékbe.	▶ Ellenőrizze a csatlakozóaljzatot.
<b>Nem elég alacsony a hőmérséklet.</b>	→ A készülék ajtaját nem csukta be megfelelően.	▶ Csukja be a készülék ajtaját.
	→ A be- és kiszellőzés nem elegendő.	▶ Tegye szabadná és tisztítsa meg a szellőzőrácsot.
	→ A környezeti hőmérséklet túl magas.	▶ Problémamegoldás: (lásd 1.4 A berendezés alkalmazási területe)
	→ A készüléket túl gyakran nyitotta ki, vagy túl hosszú ideig tartotta nyitva.	▶ Várja meg, hogy ismét beáll-e magától a kívánt hőmérséklet. Ha nem, forduljon a vevőszolgálathoz. (lásd 10.4 Vevőszolgálat)
	→ Rosszul állította be a hőmérsékletet.	▶ Állítsa hidegebbre a hőmérsékletet, és 24 óra után ellenőrizze.
	→ A készülék túl közel van egy hőforráshoz (tűzhely, fűtőtest stb.).	▶ Változtassa meg a készülék vagy a hőforrás felállítási helyét.
	→ A készüléket nem megfelelően építette be a fülkébe.	▶ Ellenőrizze, hogy a beépítés megfelelő-e és az ajtó jól zár-e.
<b>Az ajtó tömítés hibás, vagy más okok miatt kell kicserélni.</b>	→ Az ajtó tömítés cserélhető. Ehhez nem kell semmilyen további segédszerszám.	▶ Forduljon a vevőszolgálathoz. (lásd 10.4 Vevőszolgálat)
<b>A készülék eljegyedett, vagy lecsapódik benne a víz.</b>	→ Az ajtó tömítés kicsúszhatott a horonyból.	▶ Vizsgálja meg, hogy az ajtó tömítés megfelelően illeszkedik-e a horonyba.

### 10.3.2 Felszereltség

Hiba	Ok	Elhárítás
<b>A belső világítás nem világít.</b>	→ A készülék nincs bekapcsolva.	▶ Kapcsolja be a készüléket.
	→ Az ajtó 15 percnél hosszabb ideig volt nyitva.	▶ Nyitott ajtó esetén a belső világítás kb. 15 perc elteltével automatikusan kikapcsol.
	→ Meghibásodott a LED világítás, vagy sérült a borítás.	▶ Forduljon a vevőszolgálathoz. (lásd 10.4 Vevőszolgálat)
<b>A fagyasztórekeszt nem lehet becsukni.*</b>	→ Nyitott ajtónál rögzült a reteszelés.	▶ Működtesse ismét a fogantyút.

## 10.4 Vevőszolgálat

Először vizsgálja meg, hogy a hibát önállóan el tudja-e hárítani (lásd 10 Vevőinformációk). Ha nem, akkor forduljon a vevőszolgálathoz.

A címet a mellékelt „Liebherr szerviz” füzetben, vagy a [home.liebherr.com/service](http://home.liebherr.com/service) weboldalon találja.



### FIGYELMEZTETÉS

Szakszerűtlen javítás!

Sérülések.

- ▶ A berendezésen és a hálózati csatlakozóvezetéken a nem kifejezetten megemlítt javításokat és beavatkozásokat (lásd 9 Karbantartás), csak a vevőszolgálat végezheti el.
- ▶ Ha megsérül a hálózati csatlakozóvezeték, csak a gyártóval, annak ügyfélszolgálatával vagy hozzájuk hasonló képesítéssel rendelkező szakemberrel cseréltesse le.
- ▶ A védőérintkezős csatlakozódugóval rendelkező készülékeken a cserét maga az ügyfél is elvégezheti.

### 10.4.1 Kapcsolatfelvétel a vevőszolgálattal

Győződjön meg arról, hogy a készülékre vonatkozó alábbi információk elő vannak készítve:

- A berendezés megnevezése (típus és jelölés)

- Szerviz szám (szerviz)
- Sorozatszám (S sz.)
- ▶ Nyissa meg a készülékinformációkat a kijelzőn. (lásd Készülékinformáció)
- vagy-
- ▶ Nézze meg a készülékinformációkat a típustáblán. (lásd 10.5 Típustábla)
- ▶ Jegyezze fel azokat.
- ▶ Értesítse a vevőszolgálatot: Közölje a hibát és a készülékre vonatkozó információkat.
- ▷ Így gyorsan és célirányosan tudjuk elvégezni a szervizelést.
- ▶ Kövesse a vevőszolgálat további útmutatásait.

## 10.5 Típustábla

A típustábla a fiókok mögött található, a készülék belső oldalán.

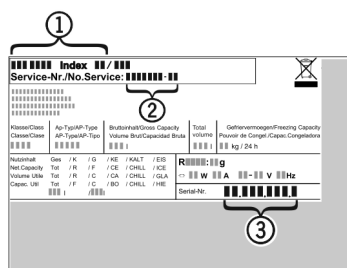


Fig. 141

- (1) Készülék megnevezése      (3) Sorozatsz.  
 (2) Szerviz sz.
- ▶ Olvassa le az információkat az adattábláról.

## 11 Üzemen kívül helyezés

- ▶ Ürítse ki a berendezést.
- ▶ Kapcsolja ki a készüléket. (lásd Készülék ki- és bekapcsolása)
- ▶ Húzza ki a hálózati csatlakozót a csatlakozóaljzatból.
- ▶ Szükség esetén távolítsa el a készülék csatlakozóaljzatát: Húzza ki a készülék csatlakozóaljzatát a készülék csatlakozódugójából, és ezzel egyidejűleg mozgassa jobbra-balra.
- ▶ Tisztítsa meg a készüléket. (lásd 9.7 Berendezés tisztítása)
- ▶ Hagyja nyitva az ajtót, hogy ne keletkezzenek rossz szagok.

## 12 Hulladékkezelés

### 12.1 A készülék előkészítése hulladékként való kezelésre



A Liebherr néhány készülékbe akkumulátorokat helyez. Az EU-ban a törvényhozók környezetvédelmi okokból arra kötelezik a végfelhasználókat, hogy a használt készülékek hulladékként való kezelése előtt távolítsák el ezeket az elemeket. Amennyiben az Ön készüléke tartalmaz elemet, úgy a készüléken erre vonatkozó jelölés található.

Lámpák Amennyiben a lámpákat egyedül, károsítás nélkül ki tudja venni, úgy ezeket is szerelje ki a hulladékként való kezelés előtt.

- ▶ Helyezze üzemen kívül a készüléket.
- ▶ Ha lehetséges: károsítás nélkül szerelje ki a lámpákat.

### 12.2 A készülék hulladékként történő kezelése környezetbarát módon



Lámpák



Lámpák

Németországban:

A készülék még sok értékes anyagot tartalmaz, és a vegyes háztartási hulladéktól elkülönítetten kell kezelni.

Az elemeket a használt készülékből kivéve kezelje hulladékként. Ehhez az elemek díjtalanul leadhatók az üzletben, valamint az újrahasznosító telepeken és hulladékudvarokban.

A kisserelt lámpákat megfelelő gyűjtőhelyeken adhatja le.

A készülék a helyi újrahasznosító telepeken és hulladékudvarokban díjtalanul leadható az 1. osztály gyűjtőkonténerébe. Ha olyan kereskedésben vásárol új hűtő- / fagyasztókészüléket, amelynek eladótere > 400 m<sup>2</sup>, akkor a kereskedő is díjtalanul átveszi régi készülékét.

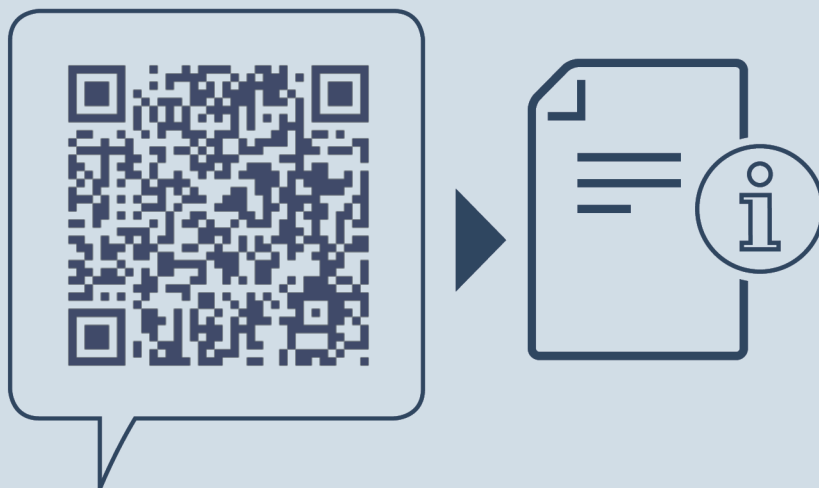


#### FIGYELMEZTETÉS

Kilépő hűtőközeg és olaj!

Tűz. A készülékben lévő hűtőközeg környezetbarát, de gyúlékony. A készülékben lévő olaj szintén gyúlékony. Ha kilép a hűtőközeg és az olaj, akkor kellően magas koncentráció mellett begyulladhat, ha külső hőforrással érintkezik.

- ▶ Ne sértse meg a hűtőkör és a kompresszor csővezetéseket.
- ▶ Tartsa be a készülék szállítására vonatkozó utasításokat.
- ▶ Károsítás nélkül szállítsa el a készüléket.
- ▶ Az elemeket, lámpákat és a készüléket a fenti előírások szerint kezelje hulladékként.



[home.liebherr.com/fridge-manuals](https://home.liebherr.com/fridge-manuals)

**HU** beépíthető hűtőszekrény BioFresh résszel

Kiadás dátuma: 20250218

**Cikkszám - index: 7088424-00**

Liebherr-Hausgeräte GmbH  
Memminger Straße 77-79  
88416 Ochsenhausen  
Deutschland