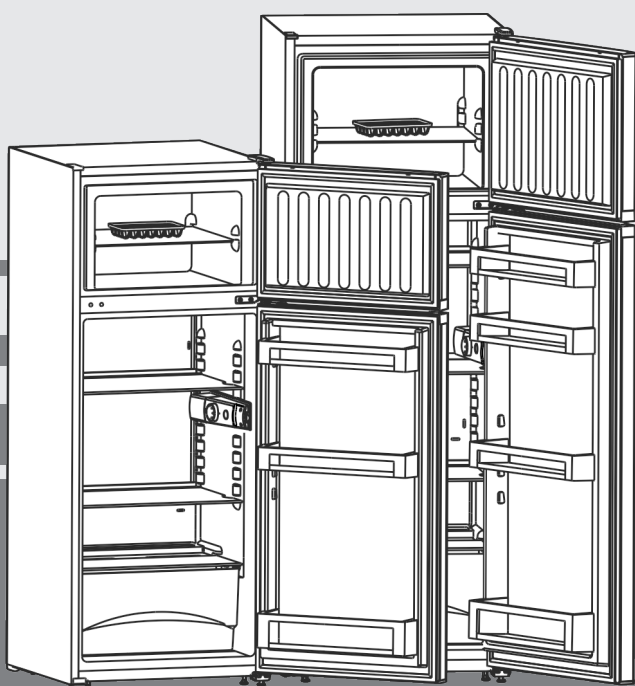


# Käyttöohjeet

Jääkaappi-pakastinyhdistelmä

FI



20240325 **7086289 - 00**

CT.. 21../25../29..

**LIEBHERR**

## Sisällys

|          |  |           |
|----------|--|-----------|
| <b>1</b> | <b>Laitteen yleiskuva</b> .....                  | <b>2</b>  |
| 1.1      | Laitteen ja varusteiden yleiskuva.....           | 2         |
| 1.2      | Laitteen käyttöalue.....                         | 2         |
| 1.3      | Vaatimustenmukaisuus.....                        | 3         |
| 1.4      | REACH-asetuksen mukaiset SVHC-aineet.....        | 3         |
| 1.5      | EPREL-tietokanta.....                            | 3         |
| 1.6      | Energian säästäminen.....                        | 3         |
| <b>2</b> | <b>Yleiset turvallisuusohjeet</b> .....          | <b>3</b>  |
| <b>3</b> | <b>Käyttö- ja näyttöelementit</b> .....          | <b>4</b>  |
| 3.1      | Käyttöpainikkeet ja säätimet.....                | 4         |
| <b>4</b> | <b>Käyttöönotto</b> .....                        | <b>5</b>  |
| 4.1      | Laitteen kuljettaminen.....                      | 5         |
| 4.2      | Laitteen sijaintipaikka.....                     | 5         |
| 4.3      | Oven kätsyyden vaihto.....                       | 6         |
| 4.4      | Sijoittaminen keittiökaluusteriin.....           | 7         |
| 4.5      | Pakkauksen hävittäminen.....                     | 8         |
| 4.6      | Laitteen liittäminen.....                        | 8         |
| 4.7      | Laitteen kytkeminen päälle.....                  | 8         |
| <b>5</b> | <b>Käyttö</b> .....                              | <b>8</b>  |
| 5.1      | Jääkaappi.....                                   | 8         |
| 5.2      | Pakastin.....                                    | 9         |
| <b>6</b> | <b>Huolto</b> .....                              | <b>10</b> |
| 6.1      | Sulattaminen manuaalisesti.....                  | 10        |
| 6.2      | Laitteen puhdistus.....                          | 10        |
| 6.3      | Sisävalon vaihtaminen.....                       | 11        |
| 6.4      | Asiakaspalvelu.....                              | 11        |
| 6.5      | Valaistuksen energiatehokkuusluokka.....         | 11        |
| <b>7</b> | <b>Viat</b> .....                                | <b>11</b> |
| <b>8</b> | <b>Käytöstä poistaminen</b> .....                | <b>13</b> |
| 8.1      | Laitteen kytkeminen pois päältä.....             | 13        |
| 8.2      | Käytöstä poistaminen.....                        | 13        |
| <b>9</b> | <b>Hävittäminen</b> .....                        | <b>13</b> |
| 9.1      | Laitteen valmistelu hävittämistä varten.....     | 13        |
| 9.2      | Laitteen ympäristöystävällinen hävittäminen..... | 13        |

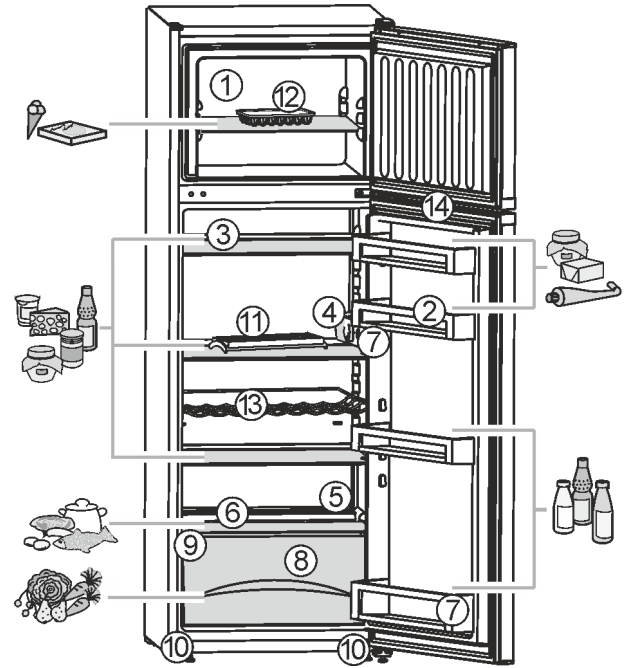


Fig. 1

- |   |                        |
|---|------------------------|
| (1) Pakastelokero, lasihylly                              | (8) Vihanneslaatikko   |
| (2) Ovihylly, siirrettävä, lukumäärä riippuu mallista     | (9) Tyypikilpi         |
| (3) Säilytystaso, siirrettävä, lukumäärä riippuu mallista | (10) Säätöjalka edessä |
| (4) Termostaattikotelo, sisävalaistus                     | (11) Kanamunalokero    |
| (5) Vedenpoistoaukko                                      | (12) Jääastia          |
| (6) Kylmin alue   | (13) Pulloritilä*      |
| (7) Ovihylly korkeille pulloille                          | (14) Kahvasyvennys     |

## 1.2 Laitteen käyttöalue

### Käyttötarkoituksenmukainen käyttö

Laite soveltuu ainoastaan elintarvikkeiden jäädyttämiseen kotitalouksissa tai kotitalouksien kaltaisessa ympäristössä. Tähän sisältyy esimerkiksi käyttö

- henkilökuntien keittiöissä, Bed&Breakfast-yöpymispaikoissa,
- vieraiden omassa käytössä maalaistaloissa, hotelleissa, motelleissa ja muissa majoituspaikoissa,
- pitopalveluissa ja vastaavissa kaupallisissa palveluissa.

Laitetta ei voi asentaa kalusteeseen.

Kaikki muut käyttötavat ovat kiellettyjä.

### Ennalta ehkäistävissä oleva väärä käyttö

Seuraavat käyttötavat ovat nimenomaan kiellettyjä:

- Lääkkeiden, veriplasman, laboratoriovalmisteiden ja vastaavien, lääkinnällisiä laitteita koskevassa direktiivissä 2007/47/EY

Valmistaja kehittää jatkuvasti kaikkien laitetyyppien ja -mallien rakennetta. Tästä syystä oikeudet malli- ja varustuskohdaisiin sekä teknisiin muutoksiin pidätetään.

Perehdy huolella tämän ohjeen sisältöön, niistä saa kaiken tarpeellisen tiedon laitteen eduista ja toiminnoista.

Käyttöohje kattaa useamman laitemallin, joten päällekkäisyydet ovat mahdollisia. Kohdat, jotka koskevat vain tiettyjä malleja, on merkitty tähdellä (\*).

**Toimintaohjeiden kohdalla on merkintä ►, toiminnan tulosten kohdalla merkintä ▷.**

## 1 Laitteen yleiskuva

### 1.1 Laitteen ja varusteiden yleiskuva

#### Vihje

- Järjestele elintarvikkeet kuten kuvassa on osoitettu. Näin laite toimii energiaa säästään.
- Hyllyt, vetolaatikot tai korit on laitteen toimitustilassa sijoitettu siten, että saadaan paras energiatehokkuus.

määritettyjen aineiden ja tuotteiden varastointi ja kylmänäpito

- Käyttö räjähdysalttiissa tiloissa

Laitteen väärä käyttötapa voi johtaa säilytettävien tuotteiden vahingoittumiseen tai pilaantumiseen.

## Ilmastoluokat

Laite soveltuu ilmastoluokasta riippuen käytettäväksi tiettyjen ympäristön lämpötilarajojen sisällä. Laitteelle määritetty ilmastoluokka on ilmoitettu sen tyyppikilvessä.

## Vihje

- Moitteettoman toiminnan takaamiseksi on ilmoitettuja ympäristölämpötiloja noudatettava.

| Ilmastoluokka | Ympäristön lämpötila-alue |
|---------------|---------------------------|
| SN            | 10 °C - 32 °C             |
| N             | 16 °C - 32 °C             |
| ST            | 16 °C - 38 °C             |
| T             | 16 °C - 43 °C             |
| SN-ST         | 10 °C - 38 °C             |
| SN-T          | 10 °C - 43 °C             |

## 1.3 Vaatimustenmukaisuus

Kylmäainekierron tiiviys on tarkastettu. Laite täyttää asiaankuuluvat turvallisuusmääräykset ja -ohjeet.

EU-markkinat: Laite vastaa direktiiviä 2014/53/EU.

GB-markkinat: Laite vastaa normia Radio Equipment Regulations 2017 SI 2017 No. 1206.

EU-vaatimustenmukaisuusvakuutuksen täydellinen teksti on saatavissa internetosoitteesta: [www.Liebherr.com](http://www.Liebherr.com)

## 1.4 REACH-asetuksen mukaiset SVHC-aineet

Seuraavasta linkistä voit tarkistaa, sisältääkö laitteesi REACH-asetuksen mukaisia SVHC-aineita: [home.liebherr.com/de/deu/de/liebherr-erleben/nachhaltigkeit/umwelt/scip/scip.html](http://home.liebherr.com/de/deu/de/liebherr-erleben/nachhaltigkeit/umwelt/scip/scip.html)

## 1.5 EPREL-tietokanta

Energiamerkintää ja EcoDesign-direktiiviä koskevat tiedot löytyvät 1. maaliskuuta 2021 alkaen eurooppalaisesta tuotetietokannasta (EPREL). Tuotetietokanta on osoitteessa <https://eprel.ec.europa.eu/>. Käyttäjää pyydetään antamaan mallitunnus. Mallitunnus on merkitty tyyppikilpeen.

## 1.6 Energian säästäminen

- Huolehdi aina hyvästä tuuletuksesta ja ilmanvaihdosta. Älä peitä ilmaaukkoja ja -ritilöitä.
- Laitetta ei saa asettaa alttiiksi suoralle auringonvalolle eikä lämmittimen tai vastaavan viereen.
- Jos laite asetetaan suoraan uunin viereen, energiankulutus voi kasvaa jonkin verran. Se riippuu uunin käyttäjästä ja käytön intensiivisyydestä.

- Energiankulutus riippuu sijoittelupaikan olosuhteista, kuten esim. ympäristön lämpötilasta (katso 1.2 Laitteen käyttöalue) . Lämpimämmässä ympäristön lämpötilassa energiankulutus saattaa lisääntyä.

- Laitteen ovi tulee avata aina mahdollisimman lyhytaikaisesti.

- Mitä alhaisemmaksi lämpötila säädetään, sitä suurempi on laitteen energiankulutus.

- Elintarvikkeet tulee järjestää lajiteltuina: [home.liebherr.com/food](http://home.liebherr.com/food).

- Säilytä kaikki elintarvikkeet hyvin pakattuna ja peitettynä. Huurtuminen estyy.

- Elintarvikkeita tulee ottaa ulos kylmälaitteesta vain niin pitkäksi aikaa kuin on välttämätöntä, jotteivät ne lämpene liiaksi.

- Lämpimien ruokien asetus jääkaappiin: Anna ruuan ensin jäähtyä huonelämpötilaan.

- Pakasteiden tulee antaa sulaa viileäosastossa.

- Jos laitteeseen on muodostunut paksu huurrekerros: suorita laitteen sulatus.

Pölykerrokset lisäävät energiankulutusta.

- Puhdista kylmälaitteesta ja sen lämmönvaihtimen metalliritilästä laitteen takapuolelta pöly kerran vuodessa.



## 2 Yleiset turvallisuusohjeet

Säilytä tätä käyttöohjetta huolellisesti, jotta voit koska tahansa katsoa siitä neuvoja.

Jos luovutat laitteen toiselle, anna myös käyttöohje uudelle omistajalle.

Jotta voisit käyttää laitetta asianmukaisesti ja turvallisesti, lue tämä käyttöohje huolellisesti ennen laitteen käyttämistä. Noudata aina sen sisältämiä ohjeita, turvallisuusohjeita ja varoituksia. Ne ovat tärkeitä, jotta laite voidaan liittää ja sitä voidaan käyttää turvallisesti ja ongelmitta.

### Käyttäjää uhkaavat vaarat:

- Tätä laitetta voivat käyttää lapset sekä henkilöt, joiden fyysiset, aistilliset tai henkiset kyvyt ovat rajoitettuja tai joilla ei ole riittävästi kokemusta ja tietoa käytöstä, jos heitä valvotaan tai heitä on opastettu laitteen turvalliseen käyttöön ja he ymmärtävät siitä aiheutuvat vaarat. Lapset eivät saa leikkiä laitteella. Lapset eivät saa suorittaa puhdistusta ja käyttäjähuoltoa ilman valvontaa. 3- – 8-vuotiaat lapset saavat täyttää ja tyhjentää laitteen. Alle 3-vuotiaat lapset on pidettävä poissa laitteelta, mikäli heitä ei valvota jatkuvasti.
- Pistorasian pitää olla helposti saavutettavissa, jotta laite voidaan hätätapauksessa nopeasti irrottaa virrasta. Sen pitää olla laitteen takasivualan ulkopuolella.
- Kun irrotat laitteen sähköverkosta, tartu aina pistokkeeseen. Älä vedä johdosta.

## Käyttö- ja näyttöelementit

- Vikatapauksessa vedä verkkopistotulppa irti tai kytke sulake pois päältä.
- Älä vahingoita verkkoliitäntäjohtoa. Älä käytä laitetta viallisella verkkoliitäntäjohdolla.
- Laitteeseen kohdistuvat korjaustyöt ja muut toimenpiteet samoin kuin verkkoliitäntäjohtojen vaihto tulee aina antaa asiakaspalvelun tai muiden työhön koulutettujen ammattihenkilöiden tehtäväksi.
- Asenna, liitä ja hävitä laite vain ohjeissa annettujen määräysten mukaisesti.

### Palovaara:

- Käytettävä kylmäaine (tiedot on esitetty tyyppikilvessä) on ympäristöystävällistä, mutta syttyvää. Ympäristöön pääsevä kylmäaine saattaa syttyä palamaan.
  - Älä vahingoita kylmäpiirin putkia.
  - Älä käsittele syttymislähteitä laitteen sisällä.
  - Älä käytä sähkölaitteita laitteen sisätilassa (esim. höyrypesureita, lämmityslaitteita, jäätelökoneita tms.).
  - Jos kylmäainetta haihtuu: Poista avotuli tai syttymislähteet vuotokohdan läheltä. Tuuleta huonetila hyvin. Ilmoita asiasta asiakaspalveluun.
- Älä säilytä laitteessa räjähdysvaarallisia aineita kuten suihkepuljoja, joissa on palavia ponnekaasuja kuten butaania, propaania, pentaania jne. Tällaiset suihkepulot on tunnistettavissa sisällysetiketistä tai liekki- varoitusmerkistä. Mahdollisesti ulosvuotava kaasu saattaa syttyä sähköisistä osista.
- Pidä palavat kynttilät, lamput ja muut esineet, joissa on avoliekki, kaukana laitteesta, jotta ne eivät sytyttäisi sitä.
- Varastoi alkoholijuomat tai muut alkoholia sisältävät pakkaukset tiiviisti suljettuina. Mahdollisesti ulosvuotava alkoholi saattaa syttyä sähköisistä osista.

### Kaatumisen vaara:

- Älä käytä sokkeleita, vetolaatikoita, ovia jne. astinlautana tai muuten kiipeämistukena. Tämä koskee erityisesti lapsia.

### Ruokamyrkytyksen vaara!

- Älä syö liian kauan varastoituja elintarvikkeita.

### Palettumisvammojen, tunnottomuuden ja kipujen vaara:

- Vältä pitkään jatkuvaa ihokosketusta kylmiin pintoihin tai kylmä-/pakastetuotteisiin. Käytä suojarusteita, esim. käsineitä.

### Loukkaantumisen- ja vahingoittumisvaara:

- Kuuma höyry voi johtaa tapaturmiin. Älä käytä sulattamiseen sähkökäyttöisiä lämmityslaitteita tai höyrypesulaitteita, avotulta tai jäänsulatussumutteita.
- Älä raaputa jäätä pois terävillä esineillä.

### Puristumisvaara:

- Älä koske saranaan avatessasi ja sulkiesasi oven. Sormet voivat jäädä puristuksiin.

### Symbolit laitteessa:



Symboli voi sijaita kompressorissa. Se koskee kompressorissa olevaa öljyä ja viittaa seuraavaan vaaraan: Saattaa aiheuttaa kuoleman nieltäessä ja hengitysteihin joutuessa. Tällä ohjeella on merkitystä ainoastaan kierrätyksessä. Normaali-käytössä ei ole olemassa vaaraa.



Symboli on lauhduttimessa ja varoittaa tulenarkojen aineiden vaarasta. Älä poista tarraa.



Laitteen takasivulla voi olla tällainen tai vastaava tarra. Se viittaa siihen, että ovesa ja/tai kotelossa on tyhjiöeristevyjiä (VIP) tai perliittilevyjä. Tällä ohjeella on merkitystä ainoastaan kierrätyksessä. Älä poista tarraa.

### Ota huomioon varoitukset ja muiden lukujen muut erityiset ohjeet:

|  |          |   |
|--|----------|---|
|  | VAARA    | merkitsee välitöntä vaaratilannetta, jonka seurauksena on kuolema tai vakava henkilövamma, ellei siltä vältytä.             |
|  | VAROITUS | merkitsee vaaratilannetta, jonka seurauksena saattaa olla kuolema tai vakava henkilövamma, ellei siltä vältytä.             |
|  | HUOMIO   | merkitsee vaaratilannetta, jonka seurauksena saattaa olla lieviä tai hiukan vakavampia henkilövammoja, ellei siltä vältytä. |
|  | HUOMIO   | merkitsee vaaratilannetta, jonka seurauksena saattaa olla aineellisia vahinkoja, ellei siltä vältytä.                       |
|  | Vihje    | merkitsee hyödyllisiä ohjeita ja niksejä.   |

## 3 Käyttö- ja näyttöelementit

### 3.1 Käyttöpainikkeet ja säätimet

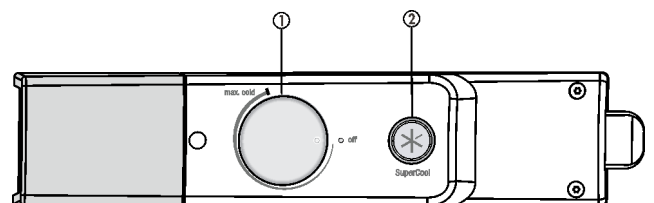


Fig. 2

- (1) Lämpötilansäädin (2) Painike SuperCool

## 4 Käyttöönotto

### 4.1 Laitteen kuljettaminen

- Kuljeta laite pakattuna.
- Kuljeta laite pystyasennossa.
- Älä siirrä laitetta yksin.

### 4.2 Laitteen sijaintipaikka



#### VAROITUS

Kosteudesta johtuva palovaara!

Jos jännitteelliset osat tai verkkojohto kostuvat, siitä voi seurata oikosulku.

- Laite on tarkoitettu käytettäväksi sisätiloissa. Sitä ei saa käyttää ulkotiloissa tai paikassa, jossa se on alttiina kostudelle tai roiskevedelle.



#### VAROITUS

Palovaara väärän asennuksen vuoksi!

Jos virtajohto tai pistoke koskettaa laitteen takaosaa, laitteen tärinä voi vahingoittaa virtajohtoa tai pistoketta ja aiheuttaa oikosulun.

- Varmista, ettei mikään virtajohto jää puristuksiin laitteen alle, kun asennat laitetta.
- Pystytä laite siten, että se ei kosketa pistotulppaa tai verkkojohtoa.
- Älä kytke mitään laitteita laitteen takana oleviin pistoraasioihin.
- Monipistorasioita tai jakelurimoja ja muita elektronisia laitteita (kuten halogeenimuuntajia) **ei saa** sijoittaa laitteen takaosaan ja käyttää siellä.



#### VAROITUS

Kylmäaine- tai öljyvuoto!

Palovaara. Laitteen sisältämä kylmäaine on ympäristöstävällistä, mutta syttyvää. Laitteen sisältämä öljy on myös syttyvää. Ulos vuotanut kylmäaine tai öljy voi syttyä palamaan riittävän suurina pitoisuuksina ja joutuessaan kosketuksiin ulkoisen lämmönlähteen kanssa.

- Älä vahingoita kylmäainepiiriin putkia tai kompressoria.



#### VAROITUS

Palo- ja vaurioitumisvaara!

- Lämpöä luovuttavia laitteita, kuten mikroaaltouunia, leivänpaahdinta, jne. ei saa asettaa laitteen päälle!

#### HUOMIO

Peitetyt tuuletusaukot!

Vaurioituminen. Laite voi ylikuumentua, mikä voi lyhentää laitteen eri osien käyttöikää ja johtaa toiminnallisiin rajoituksiin.

- Varmista aina hyvä ilmanvaihto.
- Pidä aina laitteen ulkopinnassa ja keittiökalusteissa (kalusteisiin sijoitettava laite) olevat tuuletusaukot ja -säleiköt vapaina.

#### HUOMIO

Kondenssivedestä johtuva vaurioitumisvaara!

- Älä sijoita laitetta välittömästi toisen jääkaapin/pakastimen viereen.

#### Vihje

Jos vierekkäin sijoitetaan useita laitteita, laitteiden väliin on jätettävä 100 mm tilaa. Jos etäisyyttä ei noudateta, laitteiden sivuseiniin väliin muodostuu kondenssivettä.

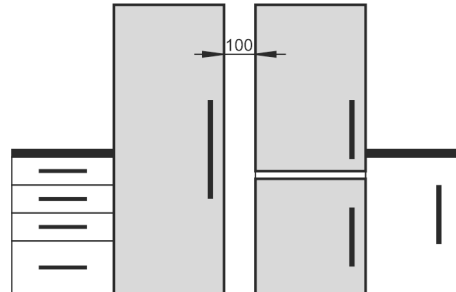
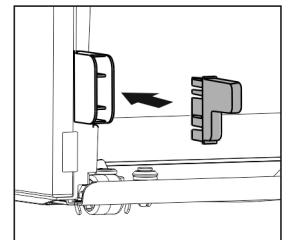


Fig. 3

- Jos laite on vaurioitunut, on välittömästi – ennen sen liittämistä – otettava yhteyttä laitteen toimittajaan.
- Asennuspaikan lattian on oltava vaakasuora ja tasainen.
- Älä aseta laitetta suoraan auringonvaloon tai liedon, lämmityslaitteen tms. viereen.
- Sijoita laite aina takaseinä aivan seinää vasten ja käytä tällöin mukana toimitettuja seinävälitteitä (katso alla oleva kuva).
- Laitetta saa siirtää vain kuormaamattomana.
- Laitteen alustan on oltava samalla tasolla kuin sitä ympäröivän lattian.
- Älä asenna laitetta ilman apua.
- Mitä enemmän laitteessa on kylmäainetta, sitä tilavampi on laitteen asennuspaikan oltava. Liian pienissä tiloissa vuoto voi aiheuttaa syttymiskelpoisen kaasu-ilmaseoksen muodostumisen. 8 g kylmäainetta kohden pitää sijoitus-tilan olla vähintään 1 m<sup>3</sup> kokoinen. Laitteessa olevan kylmäaineen tiedot on merkitty laitteen sisäpuolella olevaan tyyppikilpeen.
- Ota liitäntäjohto laitteen takaosasta. Poista johdonpidin, muuten syntyy värinästä johtuvia ääniä!
- Vedä suojakelmut irti koristelistoista.
- Poista kaikki kuljetusvarmistukset.

Jotta ilmoitettu energiankulutus saavutettaisiin, on käytettävä joidenkin laitteiden mukana toimitettavia välitteitä. Näin laitteen syvyys suurenee noin 35 mm. Laite toimii täysin ilman välitteitä, mutta sen energiankulutus on hieman suurempi.

- Jos laitteen mukana tulee seinävälitteitä, asenna nämä seinävälitteet laitteen taustapuolelle vasemmalle ja oikealle puolelle.



- Hävitä pakkausmateriaalit (katso 4.5 Pakkauksen hävittäminen).



## HUOMIO

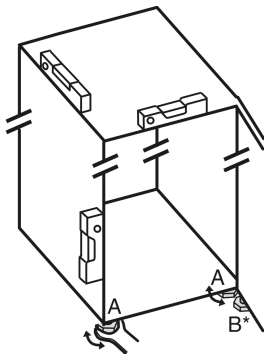
Loukkaantumisen ja vaurioiden vaara laitteen oven kaatumisen ja putoamisen vuoksi!

Kun alemmassa laakerinkannattimessa oleva lisäsäätöjalka ei ole kunnolla lattiaa vasten, ovi saattaa pudota, jolloin laite voi kaatua. Tämä voi aiheuttaa omaisuus- ja henkilövahinkoja.

- ▶ Kierrä laakerinkannattimessa olevaa lisäsäätöjalkaa ulospäin, kunnes se on lattiaa vasten.
- ▶ Kierrä jalkaa sen jälkeen vielä 90°.

- ▶ Säädä laitteen tukijalkoja (A) toimitukseen kuuluvalla kiintoavaimella ja suuntaa laite vesivaakaa apuna käyttäen pystysuoraan.

- ▶ Sen jälkeen oven tuenta: Kierrä tukijalkaa ulospäin laakerista (B), kunnes se koskettaa lattiaa, kierrä sitten vielä 90° verran lisää.



## Vihje

- ▶ Puhdista laite (katso 6.2 Laitteen puhdistus).

Jos laite sijoitetaan erittäin kosteaan tilaan, saattaa sen ulkopinnalle muodostua kondenssivettä.

- ▶ Tilan riittävästä ilmanvaihdosta on huolehdittava.

## 4.3 Oven kätsisyyden vaihto

Tarvittaessa oven avautumissuuntaa voi vaihtaa:

Varmistu siitä, että seuraavat työkalut ovat saatavilla:

- Torx® 15 -avain
- Torx® 20
- ruuvitaltta
- mahdollisesti akkuruuviväännin
- asentaminen sujuu parhaiten kahdestaan

### 4.3.1 Ylemmän oven poistaminen

## Vihje

- ▶ Elintarvikkeet on poistettava ovihyllyköistä ennen oven poistamista, jotta ne eivät putoa ulos.

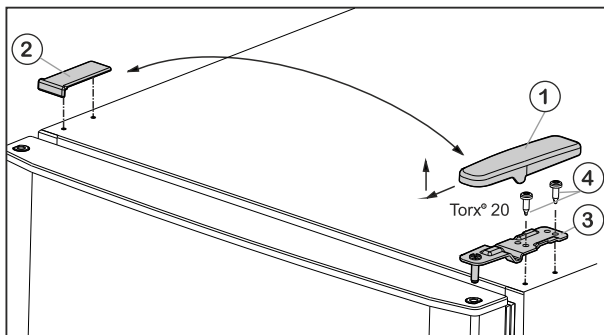


Fig. 4

- ▶ Kanssi Fig. 4 (1) vedetään eteen ja ylös ja poistetaan.
- ▶ Kanssi Fig. 4 (2) nostetaan pois.



## HUOMIO

Loukkaantumisvaara oven irrotessa!

- ▶ Pidä ovesta tukevasti kiinni.
- ▶ Aseta ovi varovasti sivuun.

- ▶ Ylempi laakerinkannatin Fig. 4 (3) ruuvataan irti (2 kertaa Torx® 20) Fig. 4 (4) ja vedetään pois yläsuuntaan.
- ▶ Nosta ylempi ovi ylöspäin ja aseta sivuun.

### 4.3.2 Alemman oven poistaminen

- ▶ Avaa alempi ovi.



## HUOMIO

Loukkaantumisvaara oven irrotessa!

- ▶ Pidä ovesta tukevasti kiinni.
- ▶ Aseta ovi varovasti sivuun.

- ▶ Irrota kiinnitysruuvit (11) (2 kertaa Torx® 20) ja vedä keskellä oleva laakerijalusta pois alaovesta.
- ▶ Ota muovilevy (10) pois.
- ▶ Nosta ovi ylöspäin ja aseta sivuun.

### 4.3.3 Keskimmäisten saranaosien vaihto vastakkaiselle puolelle

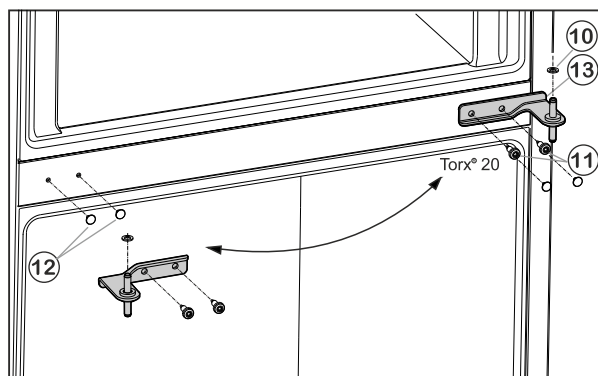


Fig. 5

- ▶ Vedä suojukset Fig. 5 (12) varovasti irti ja aseta ne sitten uudelleen vastakkaiselle puolelle.

### 4.3.4 Alempien saranaosien vaihto

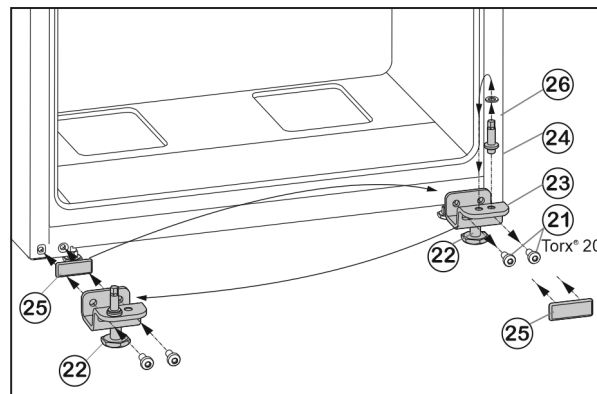


Fig. 6

- ▶ Irrota kiinnitysruuvit Fig. 6 (21).
- ▶ Ota alempi laakerijalusta Fig. 6 (23) kokonaisuudessaan pois yhdessä laakeripultin Fig. 6 (24), levyn Fig. 6 (26) ja säätöjalan Fig. 6 (22) kanssa.
- ▶ Irrota laakeripultti Fig. 6 (24) kokonaan yhdessä levyn Fig. 6 (26) kanssa, aseta se laakerijalustan vastapäiseen kiinnitysaukkoon ja ruuvaa uudelleen kiinni.

- ▶ Irrota suojalevy *Fig. 6 (25)* varovasti ja aseta se vastakkaiselle puolelle.
- ▶ Ruuvaa alempi laakerijalusta *Fig. 6 (23)* uudelleen kokonaisuudessaan kiinni yhdessä laakeripultin *Fig. 6 (24)*, levyn *Fig. 6 (26)* ja säätöjalan *Fig. 6 (22)* kanssa uudelle saranapuolelle käyttäen tarvittaessa apuna akkukäyttöistä ruuvinväännintä (**kiristysmomentti 4 Nm**).

### 4.3.5 Alemman oven asentaminen

- ▶ Aseta alempi ovi yläkautta laakeripulttien *Fig. 6 (24)* päälle.
- ▶ Sulje ovi.
- ▶ Aseta keskellä oleva laakerijalusta (13) 180° käännetyinä alempaan oveen ja kiinnitä se kiinnitysruuveilla (11) (2 kertaa Torx® 20) uudelle saranapuolelle (**kiristysmomentti 4 Nm**).
- ▶ Aseta muovilevy (10) takaisin paikalleen.

### 4.3.6 Ylemmän oven asentaminen

- ▶ Aseta ylempi ovi keskellä olevan laakerijalustan (13) päälle.
- ▶ Aseta ylempi laakerinkannatin *Fig. 4 (3)* oveen uudelle saranapuolelle.
- ▶ Ruuvaa ylempi laakerijalusta **kiinni** (**kiristysmomentti 4 Nm**) (2 kertaa Torx® 20) *Fig. 4 (4)*. Käytä tarvittaessa akkukäyttöistä ruuvinväännintä.
- ▶ Aseta suojuus *Fig. 4 (1)* ulkokautta vastakkaiselle puolelle ja lukitse se paikalleen.
- ▶ Aseta suojuus *Fig. 4 (2)* yläkautta vastakkaiselle puolelle ja lukitse se paikalleen.
- ▶ Kierrä säätöjalkaa *Fig. 6 (22)* alhaalla olevassa laakerijalustassa *Fig. 6 (23)* ulospäin, kunnes se koskettaa lattiaa.

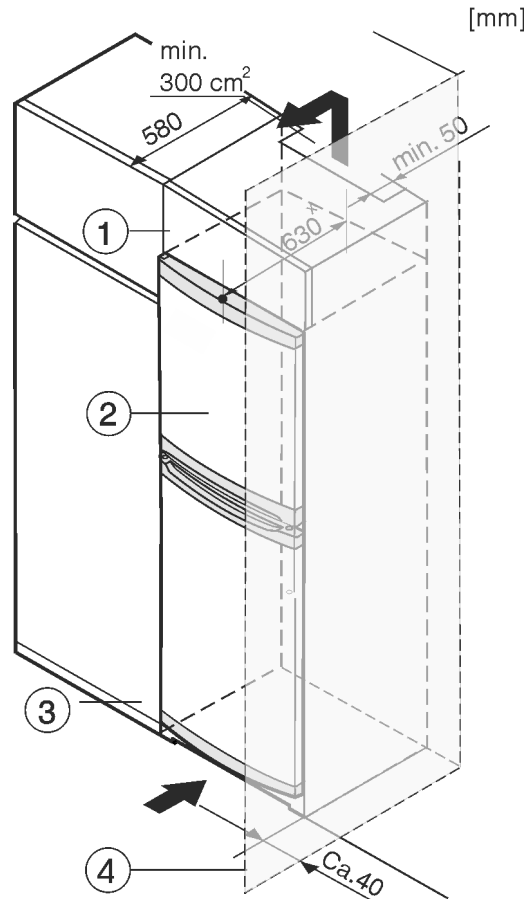


### VAROITUS

Putoavan oven aiheuttama loukkaantumisvaara!  
Jos laakerikappaleita ei ole ruuvattu paikoilleen riittävän tiukkaan, ovi saattaa pudota. Tämä voi johtaa vakaviin vammoihin. Lisäksi saattaa olla, ettei ovi sulkeudu, eikä laite näin ollen jäähdytä oikein.

- ▶ Ruuvaa laakeripukit kiinni 4 Nm kiristysmomentilla.
- ▶ Tarkasta kaikki ruuvit ja kiristä tarvittaessa.

## 4.4 Sijoittaminen keittiökaluusteriviin



*Fig. 7*

- |               |                   |
|---------------|-------------------|
| (1) Yläkaappi | (3) Keittiökaappi |
| (2) Laite     | (4) Seinä         |

× Laitteissa, joihin kuuluu seinän ja laitteen väliin asetettava välike, mitta on 35 mm (katso 4.2 Laitteen sijaintipaikka) suurempi.

Laite voidaan asentaa kalustekaappiin. Jotta korkeus *Fig. 7 (2)* saadaan yhdenmukaiseksi kaapistojen kanssa, laitteen päälle voi asentaa lisäkaapin *Fig. 7 (1)*.

Asennettaessa keittiökaapistoon (syvyys enintään 580 mm) laite voidaan sijoittaa aivan keittiökaapin *Fig. 7 (3)* viereen. Laite on sivulta 34 mm \* ja laitteen keskeltä 50 mm \* keittiökaapin etupaneelin edessä.

### HUOMIO

Vaurioitumisvaara laitteen ylikuumentuessa riittämättömän ilmanvaihdon vuoksi!

Kompressori voi vaurioitua, jos ilmanvaihto on liian vähäistä.

- ▶ Varmista, että ilmanvaihto on riittävää.
- ▶ Ota huomioon ilmanvaihdolle asetetut vaatimukset.

Ilmanvaihdolle asetetut vaatimukset:

- Lisäkaapin takana on oltava koko lisäkaapin levyinen poistoilmakuilu, jonka syvyys on vähintään 50 mm.
- Ilmanvaihdon poikkipinta-ala on oltava huoneen katon alla vähintään 300 cm<sup>2</sup>.
- Mitä suurempi on ilmanvaihdon poikkipinta-ala, sitä enemmän laite säästää energiaa.

Kun laitteen oven saranapuoli asennetaan seinän *Fig. 7 (4)* viereen, laitteen ja seinän väliin on jätettävä vähintään 40 mm väli. Tämä vastaa kahvan ulkonemaa oven ollessa auki.

## 4.5 Pakkauksen hävittäminen



### VAROITUS

Tuokehtumisvaara johtuen pakkausmateriaaleista ja kelmuista!

- ▶ Pakkausmateriaali ei kuulu lasten leikkeihin.

Pakkaus on valmistettu kierrätyskelteisistä materiaaleista:

- aaltopahvi/pahvi
- osat polystyrolivaahtomuovia
- kelmut ja pussit polyetyleniä
- vannenauhat polypropyleeniä
- naulattu puukehikko polyetyleenilevyllä\*

- ▶ Pakkausmateriaali on vietävä kunnalliseen jättepisteeseen.

## 4.6 Laitteen liittäminen

### HUOMIO

Vaurioitumisvaara virheellisen liittämisen johdosta!

Laitteen vauriot.

- ▶ Laitetta ei saa liittää erilliseen jännitteenmuuntimeen, kuten aurinkosähköjärjestelmään tai bensiinigeneraattoriin.



### VAROITUS

Palovaara virheellisen liittämisen johdosta!

Palovammat.

Laitteen vauriot.

- ▶ Älä käytä jatkojohtoa.
- ▶ Älä käytä jakelulistoja.

Virran (vaihtovirta) ja jännitteen tulee olla sijoituspaikalla yhdenmukaisia tyyppikilven tietojen kanssa (katso 1 Laitteen yleiskuva).

Pistorasian tulee olla asianmukaisesti maadoitettu ja sähköisesti suojattu. Sulakkeen laukaisuvirran tulee olla arvojen 10 A ja 16 A välillä.

Pistorasiaan on päästävä helposti käsiksi, jotta laitteesta voidaan hätätilanteessa nopeasti katkaista virta. Se ei saa sijaita laitteen takana.

- ▶ Tarkista sähköliittäminen.
- ▶ Työnnä pistoke rasiaan.



## 4.7 Laitteen kytkeminen päälle

Ota laite käyttöön n. 2 tuntia ennen kuin se täytetään ensimmäistä kertaa pakastetuotteilla.

- ▶ Käännä lämpötilan säädin *Fig. 2 (1)* myötäpäivään keskimmäisen lämpötilapisteen asentoon asetusten **off** ja **max cold** väliin.
- ▷ Sisävalaistus palaa.

## 5 Käyttö

### 5.1 Jääkaappi

Luonnollisen ilmavirtauksen seurauksena lämpötila jääkaapin sisällä ei ole sama joka kohdassa. Kylmimmät vyöhykkeet ovat vihanneslaatikkojen yläpuolella ja kaapin takaseinämällä. Lämpimin vyöhyke on ylähyllyn etureunalla sekä kaapin ovesa.

### 5.1.1 Elintarvikkeiden jäädytys

- ▶ Aseta helposti pilaantuvat elintarvikkeet, kuten valmiit ruoat, liha ja makkara kylmimmälle alueelle. Sijoita voi ja säilykkeet yläosaan ja oveen. (katso 1 Laitteen yleiskuva)
- ▶ Käytä pakkaamisessa uudelleenkäytettäviä muovivi-, metalli-, alumiini- ja lasiasioita ja tuorekelmua.
- ▶ Pakkaa raaka liha tai kala aina puhtaisiin ja suljettaviin astioihin ja aseta astiat viileäosaston alimmalle hyllylle, jotta ne eivät kosketa muihin elintarvikkeisiin eikä niistä tipu mitään niiden päälle.
- ▶ Säilytä elintarvikkeet, joihin tarttuu helposti tuoksuja tai makuja, esimerkiksi nesteet, aina suljetuissa astioissa tai kannella peitettynä.
- ▶ Käytä viileäosaston etuosaa vain kylmäsäilytystuotteiden lyhytaikaiseen säilyttämiseen, esimerkiksi tyhjentäessäsi tai järjestäessäsi jääkaappia. Älä kuitenkaan jätä kylmätuotteita siihen, sillä ne voivat työntyä taaksepäin tai kaatua ovea suljettaessa.
- ▶ Älä sijoita elintarvikkeita liian lähelle toisiaan, jotta ilma pääsee kiertämään hyvin.

### 5.1.2 Lämpötilan säätö

Lämpötilaa voidaan säätää myötäpäivään asetusten "off" ja "max cold" (kylmin lämpötila, suurin jäädytysteho) välillä.

Säädin on suositeltavaa asettaa keskiasentoon, jolloin kylmälokeroon keskilämpötila on n. 5 °C.

Pakastinosan lämpötilaksi säätyy tällöin keskimäärin noin -18 °C.

Jos laitteessa säilytetään pakasteita ja halutaan taata alhaiset pakastuslämpötilat, suosittelemme valitsemaan lämpötilansäätimen asennon keskiasennon ja asetuksen "max cold" väliltä. Asetuksella "max cold" on mahdollista saavuttaa jääkaapin kylmimmällä alueella alle 0 °C:n lämpötila.

- ▶ Kierrä lämpötilansäädintä *Fig. 2 (1)*.

Lämpötila riippuu seuraavista tekijöistä:

- oven avaamistiheys
- oven aukioloaika
- sijoituspaikan huoneenlämpötila
- pakastettujen elintarvikkeiden tyyppi, lämpötila ja määrä
- ▶ Mukauta lämpötilaa tarvittaessa säätimellä.

### 5.1.3 SuperCool-toiminto

Tämä toiminto takaa alimman lämpötilan pakastelokerossa.

#### SuperCool-toiminnon aktivointi

Kun huonelämpötila on enintään 15 °C, SuperCool aktivoituu automaattisesti. Kun SuperCool on aktivoitu, SuperCool-painike palaa.

Jos pakastelokerossa halutaan saavuttaa alempia lämpötiloja, SuperCool voidaan aktivoida myös manuaalisesti:

- ▶ Paina SuperCool (katso *Fig. 2*) -painiketta.
- ▷ SuperCool-painike palaa.

#### SuperCool-toiminnon poistaminen käytöstä

Kun huonelämpötila on yli 15 °C, SuperCool poistetaan käytöstä automaattisesti. Kun SuperCool on poistettu käytöstä, SuperCool-painike ei pala.

Jos SuperCool on aktivoitu manuaalisesti, SuperCool poistuu käytöstä automaattisesti 70 tunnin kuluttua. SuperCool voidaan kuitenkin milloin tahansa poistaa käytöstä manuaalisesti:

- ▶ Paina SuperCool (katso *Fig. 2*) -painiketta 3 sekunnin ajan.



## Vihje

Kun huonelämpötila on yli 15 °C, SuperCool aktivoituu automaattisesti, jos SuperCool-toimintoa ei ole aiemmin aktivoitu. Kun SuperCool aktivoituu automaattisesti, SuperCool-painike palaa. Jos SuperCool on aktivoitunut automaattisesti, toimintoa ei voida enää ottaa pois käytöstä manuaalisesti.

## 5.1.4 Hyllytasot

### Hyllyjen paikan muuttaminen tai poistaminen

Hyllytasot on varmistettu tahatonta ulosvetämistä vastaan ulosvetorajoitimilla.

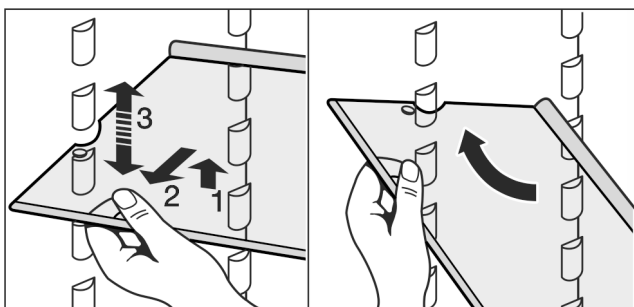
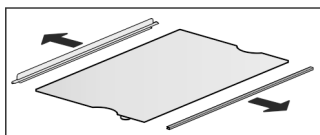


Fig. 8

- ▶ Nosta hyllytasoa ja vedä sitä jonkin verran eteenpäin.
- ▶ Säädä hyllytason korkeutta. Siirrä sitä varten aukkokohtia tukia pitkin.
- ▶ Ottaaksesi hyllytason kokonaan ulos aseta se vinoon ja vedä ulos.
- ▶ Työnnä hyllylevy sisään niin, että sen rajoitinreuna tulee taakse- ja ylöspäin.
- ▷ Elintarvikkeet eivät silloin jäädy kiinni takaseinään.

### Hyllytasojen purkaminen

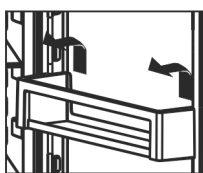
- ▶ Hyllytasot voidaan purkaa puhdistusta varten.



## 5.1.5 Ovilokerot

### Ovihyllyjen siirtäminen

- ▶ Poista säilytyslokero kuvan mukaisesti.



## 5.2 Pakastin

Pakastimessa voi säilyttää einestuoiteita ja muita pakasteita, tehdä jääkuutioita sekä pakastaa tuoreita elintarvikkeita.

### 5.2.1 Elintarvikkeiden pakastaminen

Voit pakastaa vuorokaudessa enintään niin monta kiloa tuoreita elintarvikkeita kuin tyyppikilven (katso 1 Laitteen yleiskuva) kohdassa "pakastusteho ... kg/24h" on ilmoitettu.

Hyllytasot voidaan kuormittaa kukin 35 kg pakasteilla.

Oven sulkemisen jälkeen sisälle syntyy alipaine. Odota sulkemisen jälkeen noin 1 min., jonka jälkeen ovi aukeaa helpommin.



## HUOMIO

Lasinsirpaleista johtuva loukkaantumisvaara! Juomapullot ja -tölkit voivat jäätyessään poksahduttaa rikki. Tämä koskee erityisesti hiilihappopitoisia juomia.

- ▶ Älä pakasta juomia sisältäviä pulloja ja tölkkejä!

- ▶ Aseta lämpötilan säädin 24 tuntia ennen pakastuksen aloittamista keskitason ja kylmän asennon välille.
- ▶ SuperCool-toiminnon päälle kytkeminen: (katso SuperCool-toiminnon aktivointi).
- ▷ Pakastuslämpötila laskee, laite toimii mahdollisimman suurella jäähdytysteholla.

Jotta elintarvikkeet pakastuvat nopeasti läpikotaisin, noudata seuraavia pakkauskohtaisia määriä:

- Hedelmät, vihannekset enintään 1 kg
- Liha enintään 2,5 kg
- ▶ Pakkaa elintarvikkeet pakastepusseihin tai kestopakkauksiin muovivi-, metalli- tai alumiinirasioihin.
- ▶ Aseta elintarvikkeet lasilevyille leveäalaisesti niin, etteivät ne koske jo pakastettuihin tuotteisiin, jotta nämä eivät alkaisi sulaa.
- ▶ Aseta lämpötilan säädin 24 tunnin kuluttua elintarvikkeiden sisään laittamisesta takaisin alkuperäiseen asentoon.
- ▶ Lämpötila tulee palauttaa aikaisempaan arvoon 24 tunnin kuluttua elintarvikkeiden sisään asettamisesta. Kun huoneenlämpötila on yli 15 °C:
- ▶ SuperCool otetaan 70 tunnin kuluttua automaattisesti pois toiminnasta. SuperCool voidaan kuitenkin milloin tahansa ottaa manuaalisesti pois käytöstä (katso SuperCool-toiminnon poistaminen käytöstä).
- ▶ Paina SuperCool (katso Fig. 2) -painiketta 3 sekunnin ajan.

### 5.2.2 Varastointiajat

Eri elintarvikkeiden säilyttämisaikojen ohjeavot pakastinosassa:

|                        |                  |
|------------------------|------------------|
| jäätelö                | 2 - 6 kuukautta  |
| makkara, kinkku        | 2 - 6 kuukautta  |
| leipä, leivonnaiset    | 2 - 6 kuukautta  |
| riista, sianliha       | 6 - 10 kuukautta |
| kala, rasvainen        | 2 - 6 kuukautta  |
| kala, vähärasvainen    | 6 - 12 kuukautta |
| juusto                 | 2 - 6 kuukautta  |
| siipikarja, naudanliha | 6 - 12 kuukautta |
| vihannekset, hedelmät  | 6 - 12 kuukautta |

Annetut säilymisajat ovat ohjearvoja.

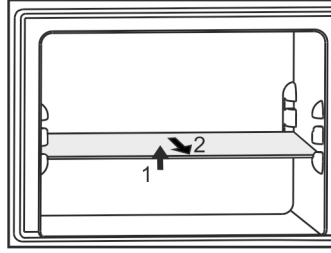
### 5.2.3 Elintarvikkeiden sulattaminen

- kylmäkaapissa
- mikrouunissa
- leivinuunissa/kiertoilmauunissa
- huoneenlämmössä
- ▶ Ota kerralla vain niin paljon elintarvikkeita kuin tarvitset. Käytä sulaneet elintarvikkeet mahdollisimman pian.
- ▶ Sulaneet elintarvikkeet voit pakastaa uudelleen vain poikkeustapauksissa.

## 5.2.4 Hyllyt

### Hyllyjen paikan muuttaminen

- ▶ Hyllyn irrottaminen: nosta hyllyä sen etuosasta ja vedä hylly ulos.
- ▶ Hyllyn sisäänlaitto: työnnä hylly paikalleen ääriasentoon saakka.



## 6 Huolto

### 6.1 Sulattaminen manuaalisesti

#### Viileäosasto:

**Viileäosasto** sulaa automaattisesti. Sulamisvesi haihtuu pois kompressorin lämmön avulla. Takaseinään muodostuvat vesipisarat tai ohut huurre- tai jääkerros johtuvat laitteen toiminnasta ja ovat täysin normaali ilmiö.

- ▶ Puhdista säännöllisesti vedenpoistumisaukko, jotta sulamisvesi voi valua pois (katso 6.2 Laitteen puhdistus).

#### Pakasteosasto:

**Pakastinosaan** muodostuu pitempiaikaisen käytön kuluessa huurre- tai jääkerros.

Huurre- tai jääkerros muodostuu nopeammin, jos laitteen ovi avataan useasti tai säilöön pannut elintarvikkeet ovat vielä lämpimiä. Paksuhko jääkerros nostaa kuitenkin energiankulutusta. Siksi laite on sulatettava säännöllisesti.

#### Sulatustapahtuma:

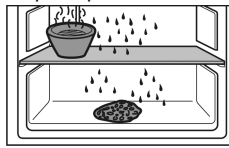


### VAROITUS

Laitteen epäasianmukainen sulatus!  
Vammoja ja vahinkoja.

- ▶ Älä käytä sulatusprosessin nopeuttamiseen muita mekaanisia laitteita tai muita keinoja kuin valmistajan suosittelemia.
- ▶ Älä käytä sulattamiseen sähkökäyttöisiä lämmitys- tai höyrypuhdistuslaitteita, avotulta tai sulatussuihkeita.
- ▶ Älä raaputa jäätä pois terävillä esineillä.

- ▶ Kytke laite pois päältä.
- ▶ Vedä verkkopistoke irti tai kytke varoke pois päältä.
- ▶ Aseta kattila, jossa on kuumaa, mutta ei kuitenkaan kiehovaa vettä, keskimmaiselle hyllylle.



- ▷ Näin sulattaminen nopeutuu.
- ▶ Jätä laitteen ovi auki sulatuksen ajaksi.
- ▶ Ota irronneet jääkimpaleet pois.
- ▶ Kerää sulamisvesi tarvittaessa useamman kerran talteen sienen tai rievun avulla.
- ▶ Puhdista laite (katso 6.2 Laitteen puhdistus).

### 6.2 Laitteen puhdistus

Puhdista laite säännöllisesti.



### VAROITUS

Loukkaantumis- ja vaurioitumisvaara johtuen kuumasta höyrystä!  
Kuumaa höyryä voi aiheuttaa palohaavoja ja vaurioittaa laitteen pintoja.

- ▶ Älä käytä höyrypesureita!

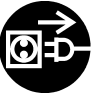
### HUOMIO

Vääränlainen puhdistus vaurioittaa laitetta!

- ▶ Älä käytä puhdistusainetiivisteitä laimentamattomana.
- ▶ Älä käytä hankaavia tai naarmuttavia sieniä tai teräsvillaa.
- ▶ Älä käytä voimakkaita, hankaavia tai hiekkaa, klooria tai happoja sisältäviä puhdistusaineita.
- ▶ Älä käytä kemiallisia liuotteita.
- ▶ Älä vioita tai poista laitteen sisäpuolella olevaa tyyppikilpeä. Se on tärkeä asiakaspalvelun kannalta.
- ▶ Älä revi irti, taivuta tai vioita sähköjohtoja tai muita laiteosia.
- ▶ Älä päästä pesuvettä valumaan kondenssiveden poistokouruun, tuuletusriloihin tai sähköosiin.
- ▶ Käytä pehmeitä puhdistusriepuja ja yleispuhdistusainetta, jonka pH-arvo on neutraali.
- ▶ Käytä laitteen sisätilojen puhdistuksessa vain elintarvikkeille vaarattomia puhdistus- ja hoitoaineita.

- ▶ Tyhjennä laite.

- ▶ Vedä verkkopistotulppa irti.



- ▶ Puhdista muoviset sisä- ja ulkopinnat käsin haalealla vedellä, johon on lisätty hiukan astianpesuainetta.
- ▶ Maalatut sivuseinät pyyhitään ainoastaan pehmeällä, puhtaalla rievulla. Poista itsepinntainen lika käyttäen haaleata vettä, johon on lisätty neutraalia puhdistusainetta.
- ▶ Maalatut ovipinnat pyyhitään ainoastaan pehmeällä, puhtaalla rievulla. Poista itsepinntainen lika käyttäen hiukan vettä tai neutraalia puhdistusainetta. Vaihtoehtoisesti voidaan käyttää myös mikrokuituliinaa.

### HUOMIO

**Jaloteräksiset ovet** on käsitelty laadukkaalla pinnoitteella, eikä niitä saa käsitellä jaloteräksen hoitoaineella.

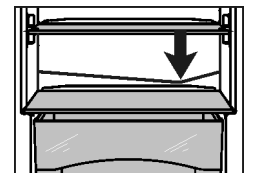


Muuten pinnoite kärsii.

- ▶ Pyyhi ovien pinnoitetut pinnat, maalatut sivuseinät ja ovien maalatut pinnat ainoastaan pehmeällä, puhtaalla liinalla. Käytä voimakkaan lian poistamiseen tilkkaa vettä tai neutraalia puhdistusainetta. Valinnaisesti voidaan käyttää myös mikrokuituliinaa.
- ▶ Puhdista jaloteräksiset sivuseinät liasta tavanomaisilla jaloteräksen puhdistusaineilla. Levitä lopuksi jaloteräksen hoitoainetta tasaisesti hiomasuuntaan.

Älä käsittele maalattujen ovipintojen tekstejä voimakkailla tai hankaavilla aineilla. Pyyhi lika pehmeällä liinalla ja tilkalla vettä tai neutraalia puhdistusainetta.

- ▶ Poistoaukon puhdistaminen: Puhdista karsta pois ohuella esineellä, esim. vanupuikolla.



- ▶ Useimmat varusteet voidaan purkaa osiinsa puhdistamista varten: katso tarkemmin asianomaisesta luvusta.
- ▶ Laatikot tulee pestä käsin kädenlämpöisellä vedellä, jossa on hieman astianpesuainetta.
- ▶ Puhdista muut varusteet käsin haalealla vedellä, johon on lisätty hiukan astianpesuainetta.

**Puhdistuksen jälkeen:**

- ▶ Pyyhi laite ja varusteet kuivaksi.
- ▶ Liitä laite taas verkkoon ja kytke päälle. Kun lämpötila on riittävän alhainen:
- ▶ Laita elintarvikkeet taas takaisin.

**6.3 Sisävalon vaihtaminen**

Laitteessa on vakiovarusteena LED-lamppu sisätilan valaistamista varten.

Asennuspaikan virtatyyppin (vaihtovirta) ja jännitteen on vastattava tyyppikilvessä olevia tietoja (katso 1 Laitteen yleiskuva).

**LED-lamppua käytettäessä:**

- ☐ Vain valmistajan alkuperäistä enint. 15 W:n LED-lamppua saa käyttää. Lampun voi tilata asiakaspalvelusta tai sen voi ostaa valtuutetulta jälleenmyyjältä (katso 6.4 Asiakaspalvelu).



**VAROITUS**

LED-lamppuun liittyy loukkaantumisvaara! LED-valaistuksen valonvoimakkuus vastaa riskiryhmää RG2. Kun suojus poistetaan:

- ▶ Älä katso optisten linssien kautta välittömästi läheisyydestä suoraan valoon. Se voi vahingoittaa silmiä.



**VAROITUS**

LED-lamppuun liittyy tulipalovaara! Jos käytetään muita LED-lamppuja, on ylikuumenemisen ja tulipalon vaara.

- ▶ Käytä valmistajan alkuperäisiä LED-lamppuja.

**Jos lamppu on viallinen, se on vaihdettava seuraavalla tavalla:**

- ▶ Kytke laite pois päältä.
- ▶ Vedä verkkovirran pistoke irti tai kytke sulake pois.

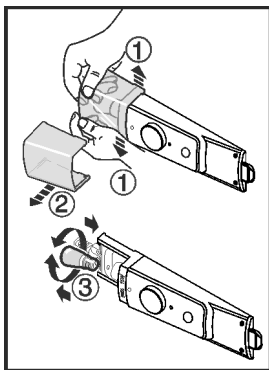


Fig. 9

- ▶ Paina lampun suojusta kuvan mukaisesti edestä erilleen Fig. 9 (1) ja irrota vetämällä sivulle Fig. 9 (2).
- ▶ Vaihda lamppu. Fig. 9 (3)
- ▶ Työnnä lampun suojusta takaisin paikalleen, kunnes se lukittuu.

**6.4 Asiakaspalvelu**

Tarkasta ensin, voitko korjata vian itse (katso 7 Viat) . Jos näin ei ole, käänny asiakaspalvelun puoleen. Osoite löytyy mukana tulevasta asiakaspalvelupaikkojen luettelosta.



**VAROITUS**

Epäammattimainen korjaus! Loukkaantuminen.

- ▶ Laitteeseen ja verkkojohtoon kohdistuvat korjaukset, joita ei ole erikseen mainittu (katso 6 Huolto) , on annettava asiakaspalvelun tehtäväksi.
- ▶ Vaurioituneen virtajohtoon saa vaihtaa vain valmistaja tai tämän asiakaspalvelu tai vastaavan pätevyyden omaava henkilö.
- ▶ Irrotettavalla virtaliittimellä varustetuissa laitteissa muutoksen voi tehdä asiakas.

- ▶ Laitteen nimitys Fig. 10 (1), service-n:o. Fig. 10 (2) ja sarja-n:o Fig. 10 (3) löytyvät tyyppikilvestä Tyyppikilpi sijaitsee vasemmalla sisäpuolella.

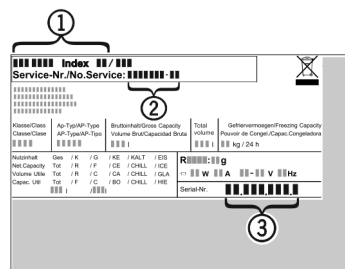


Fig. 10

- ▶ Ilmoita asiakaspalveluun vika, laitteen nimi Fig. 10 (1), service-n:o Fig. 10 (2) ja sarja-n:o Fig. 10 (3).
- ▷ Se nopeuttaa huoltoa ja vian paikallistamista.
- ▶ Jätä ovet kiinni, kunnes huoltopalvelu saapuu paikalle.
- ▷ Elintarvikkeet pysyvät siten kauemmin viileinä.
- ▶ Vedä verkkopistoke irti (älä vedä liitäntäjohtodosta) tai kytke sulake pois päältä.

**6.5 Valaistuksen energiatehokkuusluokka**


| Valaistus   |            |
|---|------------|
| Energiatohokkuusluokka <sup>1</sup>                       | Valonlähde |
| Tämä tuote sisältää energiatehokkuusluokan G valonlähteen | LED        |

<sup>1</sup> Laite voi sisältää eri energiatehokkuusluokkien valonlähteitä. Alhaisin energiatehokkuusluokka on ilmoitettu.

**7 Viat**

Laite on suunniteltu ja valmistettu siten, että se on toimintavarma ja pitkäikäinen. Mikäli kuitenkin käytön aikana sattuisi esiintymään häiriö, niin tarkista ensin, johtuuko vika käyttövirheestä. Tällaisessa tapauksessa joudumme valitettavasti laskuttamaan myös takuuajana syntyneet kulut. Seuraavat häiriöt voit selvittää itse:

| Vika             | Syy  | Korjaaminen               |
|------------------|--|---------------------------|
| Laitte ei toimi. | → Laitetta ei ole kytketty päälle.                 | ▶ Kytke laite päälle.     |
|                  | → Pistoke ei ole kunnolla pistorasiasassa.         | ▶ Tarkista verkkopistoke. |
|                  | → Pistorasian virtapiiriin sulake ei ole kunnossa. | ▶ Tarkista sulake.        |

| Vika   | Syy   | Korjaaminen  |
|--|---|--|
| <b>Kompressorin käynnin kauan.</b>   | → Kompressorin kytkee käyttömoodin pienemmälle pyörintänopeudelle, kun tehontarve on vähäinen. Energiaa säästyy, vaikka käyntiaika pitenee.                     | ▶ Tämä on energiaa säästävässä malleissa normaalia.  |
|  | → SuperCool on kytketty päälle.   | ▶ Elintarvikkeiden jäähdyttämiseksi nopeasti kompressorin käynnin kauan. Tämä on normaalia.  |
| <b>Laitteen takana alhaalla (kompressorin lähellä) oleva LED-valo vilkkuu säännöllisesti aina 15 sekunnin välein*.</b> | → Vaihtosuuntaaja on varustettu vikadiagnoosi-LED-valolla.  | ▶ Vilkkuminen on normaalia.  |
| <b>Käynti liian äänekkästä.</b>  | → Kierrosluvultaan säädettävät* kompressorit voivat eri kierroslukutasoista johtuen aiheuttaa erilaisia käyntiääniä.  | ▶ Äänen esiintyminen on normaalia.   |
| <b>Kuplivia tai loiskivia ääniä</b>  | → Nämä äänet johtuvat kylmäaineesta, joka virtaa kylmäainejärjestelmässä.   | ▶ Äänen esiintyminen on normaalia.   |
| <b>Hiljainen klikkaava ääni</b>  | → Ääni syntyy aina, kun moottori kytkeytyy automaattisesti päälle tai pois.   | ▶ Äänen esiintyminen on normaalia.   |
| <b>Huriseva ääni. Se on hetken aikaa äänekkäämpää, kun käyttömoodin kytkeytyy päälle.</b>                              | → Kun SuperCool on kytketty päälle, tuoreita elintarvikkeita on pantu säilytettäväksi tai kun ovia on pidetty kauan auki, jäähdytysteho nousee automaattisesti. | ▶ Äänen esiintyminen on normaalia.   |
|  | → Ympäristön lämpötila on liian korkea.   | ▶ Ratkaisu: (katso 1.2 Laitteen käyttöalue)  |
| <b>Värähtelyn aiheuttama ääni</b>  | → Laitetta ei ole sijoitettu tukevasti lattialle. Esineet ja viereiset kalusteet alkavat värähdellä jäähdytyskoneiston käydessä.                                | ▶ Tasapainota laite säätöjalkojen avulla.<br>▶ Aseta pullo ja lasipurkit erilleen toisistaan.  |
| <b>Laite on ulkopinnoiltaan lämmin*.</b>   | → Kylmäainejärjestelmästä johtuva lämpö käytetään hyväksi kondenssiveden syntymisen estämiseksi.  | ▶ Tämä on normaalia.   |
| <b>Lämpötila ei ole riittävän kylmä.</b>   | → Ovi ei ole kunnolla suljettu.   | ▶ Sulje ovi.   |
|  | → Ilmanvaihto ei ole riittävä.  | ▶ Vapauta ilmanvaihtoritilä ja puhdista se.  |
|  | → Ympäristön lämpötila on liian korkea.   | ▶ Ratkaisu: (katso 1.2 Laitteen käyttöalue).   |
|  | → Ovia on aukaistu liian usein tai liian kauaksi aikaa.   | ▶ Odota, asettuuko vaadittava lämpötila itseksensä asetettuun arvoonsa. Muussa tapauksessa käänny asiakaspalvelun puoleen (katso 6 Huolto).  |
|  | → Laite on liian lähellä jotakin lämmönlähdettä (liettä, lämmityslaitetta jne).   | ▶ Muuta laitteen tai lämmönlähteen sijaintia.  |
| <b>Sisävalaistus ei pala.</b>  | → Laitetta ei ole kytketty päälle.  | ▶ Kytke laite päälle.  |
|  | → Lamppu (toimitettaessa LED-lamppu) on voittunut.  |  <b>VAROITUS</b><br>LED-lamppuun liittyy loukkaantumisvaara! LED-valaistuksen valonvoimakkuus vastaa riskiryhmää RG2. Kun suojus poistetaan:<br>▶ Älä katso optisten linssien kautta välittömästi läheisyydestä suoraan valoon. Se voi vahingoittaa silmiä. |


| Vika  | Syy                                     | Korjaaminen                                       |
|---|---|---|
|   |   | ► Vaihda lamppu (katso 6 Huolto).                 |
| <b>Ympäristön lämpötilan ollessa alle 15 °C on laitteen kylmätilan oikeanpuoleisen sivuseinän sisäpinta paikoittain hieman lämmennyt.</b> | → Se johtuu toiminnallisista syistä.    | ► Tämä on normaalia.                              |
| <b>SuperCool-painikkeen taustavalo vilkkuu.</b>   | → Laitteessa on vikadiagnoosointiminto. | ► Ota yhteyttä asiakaspalveluun (katso 6 Huolto). |

## 8 Käytöstä poistaminen

### 8.1 Laitteen kytkeminen pois päältä

- Kierrä lämpötilansäädin *Fig. 2 (1)* asentoon **off**.

### 8.2 Käytöstä poistaminen

- Tyhjennä laite.
  - Kytke laite pois päältä (katso 8 Käytöstä poistaminen).
  - Irrota verkkopistoke.
  - Puhdista laite (katso 6.2 Laitteen puhdistus).
- 
- Jätä ovi auki, jottei pääse syntymään ummehtunutta hajua.



Hävitä paristot erillään romutettavasta laitteesta. Paristot voi toimittaa ilmaiseksi kauppoihin, keräyspisteisiin sekä kierrätyskeskuksiin.

Lamput

Toimita irrotetut lamput niille tarkoitettuihin keräyspisteisiin.

Koskee Saksaa:

Lamput voi toimittaa ilmaiseksi paikallisiin keräyspisteisiin ja kierrätyskeskuksiin luokan 1 keräysastioihin. Kaupat ottavat myös romutettavan laitteen ilmaiseksi vastaan uuden kylmälaitteen hankinnan yhteydessä, mikäli liikkeen myyntipinta-ala on >400 m<sup>2</sup>.

## 9 Hävittäminen

### 9.1 Laitteen valmistelu hävittämistä varten



Liebherr käyttää joissakin laitteissa paristoja. EU:n lainsäädäntö velvoittaa ympäristönsuojeluyksistä loppukäyttäjän poistamaan paristot laitteesta ennen käytöstä poistettavan laitteen hävittämistä. Jos laitteesi sisältää paristoja, laitteeseen on kiinnitetty tätä koskeva merkintä.

Lamput Poista myös lamput ennen hävittämistä laitteesta, mikäli pystyt poistamaan itse ne ehjinä laitteesta.

- Poista laite käytöstä. (katso 8.2 Käytöstä poistaminen)
- Paristoja sisältävä laite: poista paristot. Kuvaus sisältyy lukuun **Huolto**.
- Mikäli mahdollista: irrota lamput siten, että ne eivät rikkoudu.

### 9.2 Laitteen ympäristöystävällinen hävittäminen



Laite sisältää uusiokäyttöön soveltuvia materiaaleja, minkä vuoksi se on toimitettava erilliseen keräyspisteeseen, jotta laite ei päädy lajittelemattoman yhdyskuntajätteen joukkoon.



#### VAROITUS

Kylmäaine- tai öljyvuohto!

Palovaara. Laitteen sisältämä kylmäaine on ympäristöystävällistä, mutta syttyvää. Laitteen sisältämä öljy on myös syttyvää. Ulos vuotanut kylmäaine tai öljy voi syttyä palamaan riittävän suurina pitoisuuksina ja joutuessaan kosketuksiin ulkoisen lämmönlähteen kanssa.

- Älä vahingoita kylmäainepiirin putkia tai kompressoria.

- Huomioi laitteen kuljetusta koskevat ohjeet. (katso 4.1 Laitteen kuljettaminen)
- Kuljeta laite keräyspisteeseen siten, että se ei vahingoitu.
- Hävitä paristot, lamput ja laite edellä esitettyjen ohjeiden mukaisesti.



**Liebherr-Hausgeräte Marica EOOD**

4202 Radinovo

Bezirk Plovdiv

Bulgarien

[home.liebherr.com](http://home.liebherr.com)