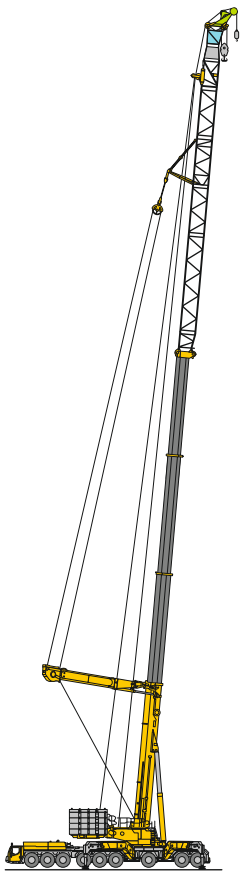


TYV23E3NZF LTM 1750-9.1



TYV23E3NZFH

LIEBHERR

Traglasten / Lifting capacities

Forces de levage / Portate

Tablas de carga / Грузоподъемность

TYV23E3NZF 6 m



Hook ↕	32,7 m + 27,7 m*				38,2 m + 27,7 m*				43,7 m + 27,7 m*				49,1 m + 27,7 m*				Hook ↕
	NZF 6 m																
	0°	10°	20°	38°	0°	10°	20°	38°	0°	10°	20°	38°	0°	10°	20°	38°	
8	109,5																8
9	108,2				107,9												9
10	106,9	91,6	72,4		106,7	92,6			104,6								10
11	105,6	89,6	71,2		105,4	91,1	72		103,7	91,1					97,7		11
12	104,1	87,7	70	54,3	104,2	89,2	70,9		102,8	89,9	71,6		95	89,1			12
14	100,4	83,7	67,6	53,3	101,2	85,6	68,7	53,7	100,4	87,2	69,6	54	89,6	86,2	70,4	54,1	14
16	96,7	79,7	65,2	52,2	97,9	81,9	66,5	52,7	93	83,8	67,5	53,1	84,2	82,8	68,5	52,9	16
18	93,4	75,7	63,3	50,9	94,2	78,2	64,4	51,5	86	80,4	65,5	51,9	78,9	77,6	66,5	51,9	18
20	90,3	72,7	61,5	49,6	88,2	74,5	62,7	50,4	79,8	76,9	63,8	50,8	73,4	72,3	64,7	50,9	20
22	86,7	70,2	59,6	48,4	82,2	72,2	61	49,3	75	73,5	62,2	49,8	68,3	67,8	63,2	49,9	22
24	80	67,7	57,8	47,3	76,2	69,9	59,3	48,2	70,3	69,2	60,6	48,9	63,7	63,6	61,6	49	24
26	73	65,2	56,4	46,3	70,3	67,6	57,6	47,2	65,5	64,8	59,1	48	59	59,3	59	48,2	26
28	66,8	63,2	55,3	45,3	65,3	65,2	56,4	46,3	61,5	61,4	57,5	47,1	54,4	55,1	55,9	47,4	28
30	61,3	61,2	54,2	44,5	60	60,6	55,3	45,4	57,6	58	55,7	46,3	50,2	51,5	52,6	46,5	30
32	56,4	57	52,9	43,8	55,3	55,9	54	44,7	53,1	53,7	53,3	45,6	46,7	48,1	49	45,5	32
34	52,1	52,6	51,4	43	51,1	51,7	52	44	49	49,6	50,1	44,8	43,7	44,8	45,4	44,4	34
36	48,2	48,7	49	42,4	47,4	47,9	48,3	43,3	45,4	46	46,4	44,2	40,7	41,5	41,9	42,9	36
38	44,7	45,1	45,5	41,9	43,9	44,4	44,8	42,6	42,1	42,6	43	42,9	37,7	38,3	39,3	40,6	38
40	41,4	41,8	42,2	41,2	40,8	41,3	41,6	41,6	39,1	39,5	40	40,6	34,7	35,5	36,6	37,8	40
42	38,5	38,9	39,2	39,7	38	38,4	38,7	39,3	36,4	36,7	37,2	37,7	31,9	33,2	33,9	35	42
44	35,8	36,2	36,5	36,9	35,4	35,7	36,1	36,5	33,8	34,2	34,6	35,1	29,9	30,9	31,4	32,5	44
46	33,3	33,7	33,9		32,9	33,3	33,6	34	31,5	31,8	32,2	32,6	28	28,7	29,1	30,3	46
48	31	31,3	31,6		30,7	31,1	31,3	31,7	29,3	29,6	30	30,4	26	26,5	27,2	28,1	48
50	28,9	29,2	29,4		28,7	29	29,2		27,3	27,6	27,9	28,3	24,1	24,5	25,3	26	50
52	27	27,2	27,4		26,7	27	27,3		25,4	25,7	26		22,2	22,9	23,4	24,2	52
54	25,2	25,4	25,5		25	25,2	25,4		23,7	24	24,2		20,5	21,3	21,6	22,4	54
56	23,4	23,6	23,8		23,3	23,5	23,7		22,1	22,3	22,5		19,1	19,7	20,1		56
58	21,9	22			21,7	21,9	22,1		20,5	20,8	21		17,8	18,2	18,7		58
60	20,4	20,5			20,3	20,5	20,6		19,1	19,3	19,5		16,5	16,7	17,2		60
62	15,9				18,9	19,1			17,8	18	18,1		15,1	15,5	15,8		62
64					17,6	17,8			16,5	16,7	16,8		13,8	14,3	14,6		64
66					15,2	15,7			15,3	15,5			12,8	13,1	13,4		66
68					10,6				14,2	14,4			11,7	12	12,3		68
70									12,9	13,1			10,7	11	11,2		70
72									9,6				9,7	10			72
74									5,1				8,7	9,1			74
76													7,5	7,8			76
78													4,4				78

* Adapter - adapter - pièce d'adaptateur - adattatore - adaptador - адаптер

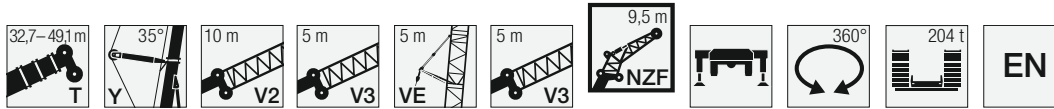
maxt_198_210_00001_00_000

Traglasten / Lifting capacities

Forces de levage / Portate

Tablas de carga / Грузоподъемность

TYV23E3NZF 9,5 m



↕	32,7 m + 27,7 m*				38,2 m + 27,7 m*				43,7 m + 27,7 m*				49,1 m + 27,7 m*				↕
	NZF 9,5 m																
	0°	10°	20°	38°	0°	10°	20°	38°	0°	10°	20°	38°	0°	10°	20°	38°	
9	106,6																9
10	105,1				104,6												10
11	103,6	83,1			102,9	82			97,8								11
12	102,1	80,5	62,8		101,1	80,3			96,1	80,1			90,7				12
14	96,6	75,7	60	44,4	97,4	76,1	60		92,5	76,2	59,9		84,4	75,2			14
16	90,3	71,7	57,5	43,1	91,6	72,4	57,6	43,2	87,2	72,4	57,7	43,1	78,5	71,7	57,3		16
18	84,3	67,7	55,1	42	85,7	68,8	55,5	42,2	81,2	69,3	55,7	42,2	73,6	68,7	55,4	42	18
20	79,2	64,5	53,1	40,9	79,9	65,5	53,4	41,2	75,1	66,1	53,7	41,2	68,8	65,8	53,7	41,2	20
22	74,2	61,5	51,1	39,9	75,7	62,7	51,6	40,3	70,4	63,3	52	40,4	64,1	62,9	52	40,4	22
24	69,3	58,5	49,2	39	71,4	60	49,9	39,4	66,1	60,9	50,4	39,7	60,4	59,6	50,5	39,7	24
26	65,4	56,1	47,7	38,1	66,5	57,3	48,3	38,6	62	58,5	48,8	38,9	57	56,3	49,1	38,9	26
28	62,1	53,9	46,2	37,3	63	55,2	46,9	37,8	57,8	56,1	47,4	38,2	53,5	52,9	47,7	38,3	28
30	59	51,7	44,7	36,6	58,8	53,3	45,5	37,1	54,8	53,6	46,2	37,5	50	49,7	46,2	37,7	30
32	55,7	49,6	43,4	35,9	54,8	51,4	44,2	36,4	51,8	51,1	44,9	36,9	46,7	47,2	44,6	37,1	32
34	52	47,6	42,2	35,3	50,7	49,5	42,9	35,8	48,5	48,5	43,7	36,3	43,8	44,7	43,1	36,5	34
36	48,1	45,9	41,1	34,7	47	47,2	41,9	35,2	45	45,6	42,4	35,7	41	41,9	41,5	36	36
38	44,7	44,2	40	34,2	43,6	44,4	40,8	34,7	41,7	42,5	41,4	35,2	38,3	39,1	39,9	35,4	38
40	41,5	42	39	33,7	40,6	41,3	39,8	34,2	38,8	39,5	39,7	34,7	35,5	36,4	37,7	34,7	40
42	38,6	39,2	38,1	33,3	37,8	38,4	38,6	33,8	36,1	36,7	37,4	34,2	32,7	33,9	35,3	33,7	42
44	36	36,5	36,8	32,9	35,2	35,8	36,4	33,4	33,6	34,2	34,8	33,8	30,2	31,8	32,9	32,6	44
46	33,5	34	34,5	32,6	32,9	33,4	33,9	33	31,3	31,9	32,4	32,8	28,3	29,7	30,5	31,3	46
48	31,3	31,8	32,2	32,4	30,7	31,2	31,7	32,3	29,2	29,7	30,2	31	26,6	27,6	28,3	29,5	48
50	29,2	29,6	30		28,7	29,1	29,6	30,2	27,2	27,7	28,2	28,9	24,8	25,5	26,4	27,5	50
52	27,3	27,7	28		26,8	27,2	27,6		25,4	25,9	26,3	26,9	23	23,5	24,7	25,5	52
54	25,5	25,8	26,2		25	25,4	25,8		23,7	24,1	24,5	25,1	21,2	22	22,9	23,7	54
56	23,8	24,1	24,4		23,4	23,8	24,1		22,1	22,5	22,9		19,5	20,6	21,2	22	56
58	22,2	22,5	22,8		21,9	22,2	22,5		20,6	21	21,3		18,2	19,1	19,6	20,3	58
60	20,7	21	21,2		20,4	20,7	21		19,2	19,6	19,8		17	17,6	18,2		60
62	19,4	19,6			19,1	19,4	19,6		17,9	18,2	18,5		15,7	16,2	16,9		62
64	17,2	18			17,8	18,1	18,3		16,6	16,9	17,2		14,5	15	15,6		64
66	12,5				16,6	16,8			15,5	15,7	16		13,2	13,9	14,2		66
68					15,4	15,7			14,4	14,6	14,8		12,1	12,8	13,1		68
70					12,2				13,3	13,5			11,2	11,7	12		70
72					7,5				12,3	12,5			10,3	10,6	10,9		72
74									10,3	11			9,3	9,7	10		74
76									7				8,4	8,8			76
78													7,4	7,9			78
80													5,5				80

* Adapter - adapter - pièce d'adaptateur - adattatore - adaptador - адаптер

maxt_198_210_00101_00_000

Traglasten / Lifting capacities

Forces de levage / Portate

Tablas de carga / Грузоподъемность

TYV23E3NZF 13 m



Hook ↕	32,7 m + 27,7 m*				38,2 m + 27,7 m*				43,7 m + 27,7 m*				49,1 m + 27,7 m*				Hook ↕
	NZF 13 m																
	0°	10°	20°	38°	0°	10°	20°	38°	0°	10°	20°	38°	0°	10°	20°	38°	
9	88,1																9
10	85,7				84,6												10
11	83,1				82,6				81,8								11
12	80,6	64,2			80,4				79,8				78,5				12
14	76,1	61,4	51,6		76	61,4			76	61,2			75,3	60,5			14
16	72,3	59	49,7		72,4	59	49,7		72,4	59	49,6		71,9	58,5	49,2		16
18	68,5	56,7	48,2	34,8	69	57	48,2	34,9	69,2	56,9	48,1	35	68,3	56,5	47,8		18
20	64,8	54,4	46,6	34	65,5	54,9	46,8	34,2	65,9	55	46,9	34,3	64,5	54,6	46,6	34,3	20
22	61	51,9	45,1	33,3	62,2	52,8	45,4	33,5	62,7	53,1	45,6	33,6	60,4	52,7	45,4	33,7	22
24	57,3	49,4	43,6	32,6	58,8	50,4	44	32,8	59,8	51	44,3	33	56,8	50,8	44,3	33,1	24
26	53,8	47	42,1	32	55,5	48	42,5	32,2	56,9	48,9	42,9	32,4	53,8	48,9	43	32,5	26
28	51	45	40,6	31,4	52,4	45,7	41,1	31,7	54	46,8	41,5	31,9	50,7	47	41,7	32	28
30	48,6	43,1	39	30,9	49,7	44	39,7	31,2	51,2	44,7	40,2	31,4	47,7	45,2	40,3	31,5	30
32	46,1	41,1	37,5	30,4	47,6	42,3	38,3	30,7	48,8	43,1	38,9	30,9	44,9	43,3	39,1	31,1	32
34	43,7	39,2	36	29,9	45,4	40,6	37	30,2	46,6	41,6	37,7	30,5	42,4	41,5	38	30,6	34
36	41,4	37,6	34,8	29,5	43,3	38,9	35,6	29,8	44,3	40,1	36,4	30,1	40,2	39,6	36,9	30,2	36
38	39,5	36,2	33,7	29,2	41,2	37,3	34,6	29,4	41,7	38,5	35,2	29,7	38	37,8	35,8	29,9	38
40	37,9	34,9	32,5	28,8	39,1	36	33,5	29,1	38,8	37	34,2	29,3	35,7	36	34,7	29,5	40
42	36,4	33,6	31,5	28,5	37,7	34,8	32,5	28,8	36,2	35,7	33,3	29	33,4	34,2	33,3	29,2	42
44	34,8	32,3	30,6	28,2	35,2	33,6	31,4	28,5	33,8	34,4	32,3	28,7	30,9	32,3	31,8	28,9	44
46	33,3	31,3	29,7	27,9	32,9	32,5	30,6	28,2	31,5	32,3	31,3	28,4	28,8	30,4	30,3	28,6	46
48	31,4	30,3	28,8	27,4	30,7	31,3	29,8	27,9	29,4	30,2	30,5	28,1	27	28,4	28,8	28,3	48
50	29,4	29,4	28	26,8	28,8	29,4	29	27,5	27,5	28,2	28,8	27,8	25,3	26,5	27,1	27,6	50
52	27,5	28	27,3		26,9	27,5	28	27	25,6	26,3	26,9	27,5	23,6	24,6	25,3	26,2	52
54	25,7	26,2	26,5		25,2	25,7	26,3	26,4	24	24,6	25,2	26	21,9	22,7	23,6	24,5	54
56	24	24,5	25		23,5	24,1	24,6		22,4	23	23,5	24,2	20,2	21,2	22	22,8	56
58	22,5	22,9	23,3		22	22,5	23		20,9	21,4	21,9	22,6	18,6	19,8	20,5	21,2	58
60	21	21,4	21,8		20,6	21,1	21,5		19,5	20	20,5		17,4	18,5	19	19,7	60
62	19,7	20	20,3		19,3	19,7	20,1		18,2	18,7	19,1		16,2	17,1	17,7	18,3	62
64	18,4	18,7			18	18,4	18,7		17	17,4	17,8		15,1	15,7	16,4		64
66	17,2	17,4			16,8	17,2	17,5		15,8	16,2	16,6		13,9	14,5	15,2		66
68	14,1	15,2			15,7	16	16,3		14,7	15,1	15,4		12,7	13,4	14		68
70	9,3				14,7	14,9			13,7	14	14,3		11,6	12,4	12,9		70
72					13	13,8			12,7	13	13,2		10,7	11,3	11,8		72
74					9,5				11,7	12			9,8	10,3	10,8		74
76					4,7				10,6	11,1			9	9,3	9,7		76
78									8,2	9			8,1	8,5			78
80									4,8				7,2	7,6			80
82													6	6,7			82

* Adapter - adapter - pièce d'adaptateur - adattatore - adaptador - адаптер

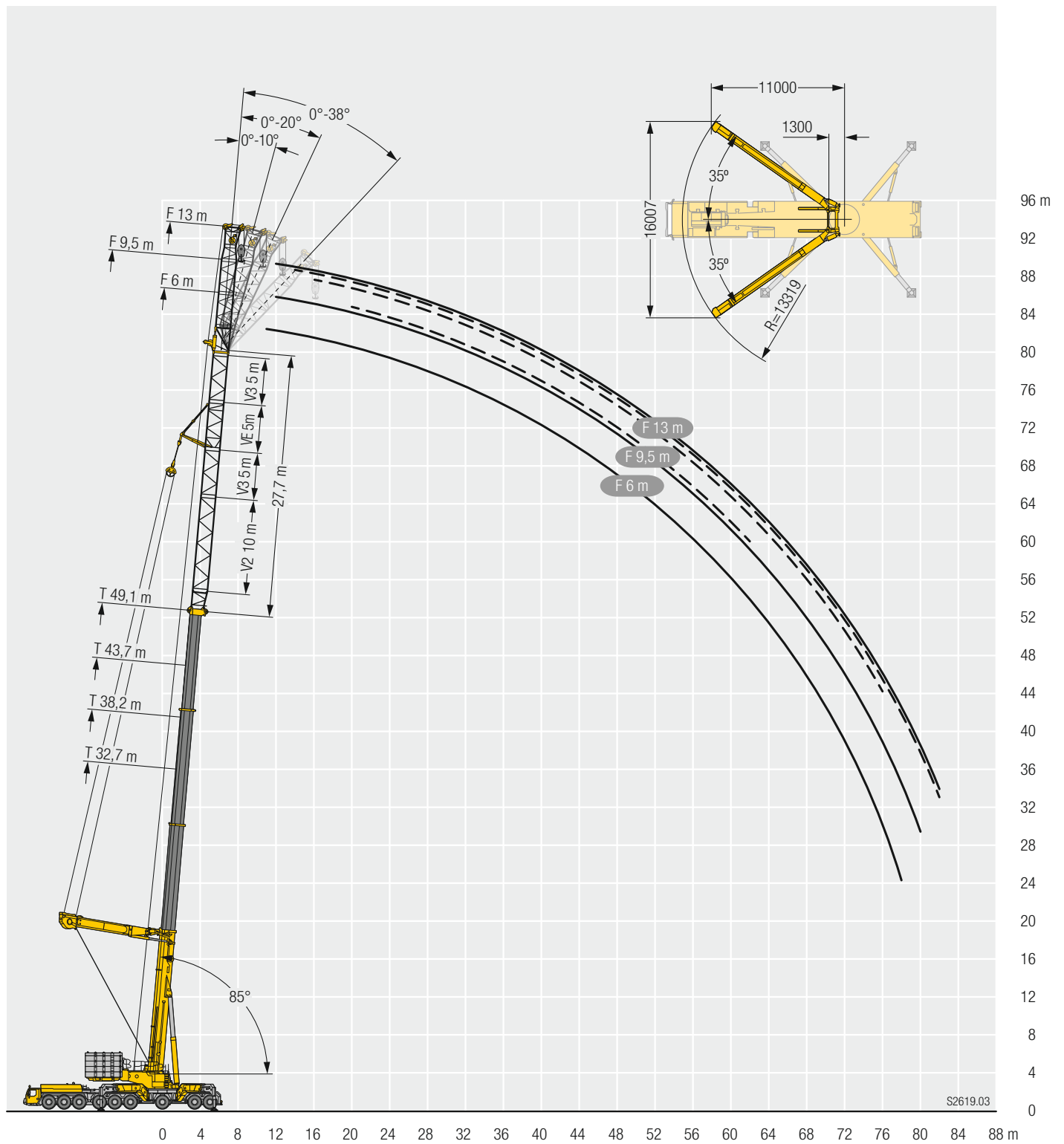
maxt_198_210_00201_00_000

Hubhöhen / Lifting heights

Hauteurs de levage / Altezze di sollevamento

Alturas de elevación / Высота подъема

TYV23E3NZF



S2619.03

Änderungen vorbehalten / Subject to modification / Sous réserve de modifications / Con riserva di modifiche / Salvo modificaciones / Возможны изменения

Liebherr-Werk Ehingen GmbH

Postfach 1361, 89582 Ehingen, Germany

☎ +49 73 91 5 02-0, Fax +49 73 91 5 02-33 99

www.liebherr.com, E-mail: info.lwe@liebherr.com

www.facebook.com/LiebherrConstruction