



Montavimo nurodymai

Quality, Design and Innovation



[home.liebherr.com/fridge-manuals](http://home.liebherr.com/fridge-manuals)




# LIEBHERR






# Bendrieji saugos nurodymai

## Turinys

<b>1</b>	<b>Bendrieji saugos nurodymai</b> .....	<b>2</b>
<b>2</b>	<b>Pastatymo sąlygos</b> .....	<b>3</b>
2.1	Patalpa.....	3
2.2	Prietaiso įmontavimas į virtuvės baldus.....	3
2.3	Kelių prietaisų pastatymas.....	5
2.4	Elektros prijungimas.....	5
<b>3</b>	<b>Įrengimo matmenys</b> .....	<b>5</b>
<b>4</b>	<b>Reikalavimai vėdinimui</b> .....	<b>5</b>
<b>5</b>	<b>Vandens jungtis*</b> .....	<b>6</b>
5.1	Vandens jungties matmenys*.....	6
5.2	Vandens slėgis.....	6
<b>6</b>	<b>Prietaiso transportavimas</b> .....	<b>6</b>
<b>7</b>	<b>Prietaiso išpakavimas</b> .....	<b>6</b>
<b>8</b>	<b>Atstumą iki sienos nustatančių detalių montavimas</b> .....	<b>6</b>
<b>9</b>	<b>Prietaiso pastatymas</b> .....	<b>7</b>
<b>10</b>	<b>Prietaiso ištiesinimas</b> .....	<b>7</b>
<b>11</b>	<b>Pastačius</b> .....	<b>7</b>
<b>12</b>	<b>Pašalinkite pakuotę</b> .....	<b>7</b>
<b>13</b>	<b>Naudojamų piktogramų aiškinimas</b> .....	<b>7</b>
<b>14</b>	<b>Durų atidarymo krypties keitimas</b> .....	<b>8</b>
14.1	Viršutinio uždarymo amortizatoriaus nuėmimas*..	9
14.2	Apatinio uždarymo amortizatoriaus nuėmimas*....	10
14.3	Atlaisvinkite kabelio jungtį.....	11
14.4	Viršutinių durų nuėmimas.....	12
14.5	Apatinių durų nuėmimas.....	13
14.6	Viršutinių atraminių detalių perkėlimas.....	13
14.7	Vidurinių atraminių detalių perkėlimas.....	15
14.8	Apatinių atraminių detalių perkėlimas.....	15
14.9	Atraminių durų detalių perkėlimas.....	16
14.10	Rankenų perkėlimas*.....	16
14.11	Apatinių durų montavimas.....	18
14.12	Viršutinių durų montavimas.....	18
14.13	Sumontuokite kabelio jungtį.....	19
14.14	Durų reguliavimas.....	19
14.15	Apatinio uždarymo amortizatoriaus montavimas...	19
14.16	Viršutinio uždarymo amortizatoriaus montavimas.	20
<b>15</b>	<b>Prietaiso prijungimas prie vandens tiekimo linijos*</b> .....	<b>21</b>
15.1	Žarnos prijungimas*.....	21
15.2	Vandens sistemos tikrinimas.....	22
<b>16</b>	<b>Vandens bakas*</b> .....	<b>22</b>
16.1	Vandens bako įdėjimas.....	22
<b>17</b>	<b>Vandens filtras*</b> .....	<b>22</b>
17.1	Vandens filtro įstatymas.....	23
<b>18</b>	<b>Prietaiso prijungimas</b> .....	<b>23</b>

Gamintojas nuolat tobulina visus tipus ir modelius. Todėl, pasilikdami teisę keisti formą, įrangą ir technologiją, tikimės Jūsų supratimo.

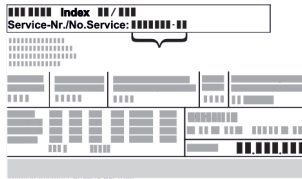
Pikto-grama	Paaiškinimas
	<b>Perskaitykite instrukciją</b> Su savo naujojo prietaiso privalumais susipažinsite atidžiai perskaitę nurodymus, pateiktus šioje instrukcijoje.

Pikto-grama	Paaiškinimas
	<b>Visą instrukciją rasite internete</b> Išsamią instrukciją rasite internete pagal QR kodą šios instrukcijos priekiniame puslapyje arba įvedę techninės priežiūros numerį ties <a href="http://home.liebherr.com/fridge-manuals">home.liebherr.com/fridge-manuals</a> . Techninės priežiūros numeris nurodytas specifikacijų lentelėje:  <i>Fig. Atvaizdo pavyzdys</i>
	<b>Prietaiso tikrinimas</b> Patikrinkite visas dalis, ar nėra transportavimo pažeidimų. Jei turite pretenzijų, kreipkitės į prekybos atstovą arba į klientų aptarnavimo tarnybą.
	<b>Nuokrypiai</b> Ši instrukcija galioja daugiau nei vienam modeliui, todėl joje gali pasitaikyti neatitikimų. Skirsniai, skirti tik tam tikriems prietaisams, pažymėti žvaigždute (*).
	<b>Nurodymai atlikti tam tikrus veiksmus ir atliktų veiksmų rezultatas</b> Nurodymai atlikti tam tikrus veiksmus pažymėti ▶. Atliktų veiksmų rezultatai pažymėti ▷.
	<b>Vaizdo įrašai</b> Vaizdo įrašus apie prietaisus rasite Liebherr-Hausgeräte YouTube kanale.

## 1 Bendrieji saugos nurodymai

- rūpestingai saugokite montavimo instrukciją, kad galėtumėte bet kada ja pasinaudoti.
- Jeigu prietaisą perduosite toliau, tuomet perduokite montavimo instrukciją kitiems savininkams.
- Norėdami tinkamai ir saugiai naudotis prietaisu, prieš įrengdami ir naudodamiesi atidžiai perskaitykite montavimo instrukciją. Visada laikykitės joje pateiktų nurodymų, saugos ir įspėjamųjų nuorodų. Jie / jos yra svarbūs (-ios), norint saugiai ir neprikaištingai įrengti bei eksploatuoti prietaisą.
- Iš pradžių perskaitykite bendrąsias saugos nuorodas, pateiktas **naudojimo instrukcijos**, kuri yra šios montavimo instrukcijos dalis, skyriuje „Bendrosios saugos nuorodos“, ir jų laikykitės. Jei šios **naudojimo instrukcijos** neberasite, **ją** galite atsisiųsti internete, įvesdami techninės

priežiūros numerį [home.liebherr.com/fridge-manuals](http://home.liebherr.com/fridge-manuals). Techninės priežiūros numeris nurodytas specifikacijų lentelėje:



- Kai įrengiate prietaisą, laikykitės kituose skyriuose pateiktų įspėjimų ir kitų specialiųjų nuorodų:

	PAVOJUS	žymi tiesioginę pavojingą situaciją, kurios pasekmė, jeigu nepavyko išvengti, yra mirtis arba sunkūs kūno sužalojimai.
	ĮSPĖJIMAS	žymi pavojingą situaciją, kurios pasekmė, jeigu nepavyko išvengti, gali būti mirtis arba sunkūs kūno sužalojimai.
	ATSARGIAI	žymi pavojingą situaciją, kurios pasekmė, jeigu nepavyko išvengti, gali būti lengvi arba vidutinio sunkumo kūno sužalojimai.
	DĖMESIO	žymi pavojingą situaciją, kurios pasekmė, jeigu nepavyko išvengti, gali būti daiktų sugadinimas.
	Pastaba	žymi naudingus nurodymus ir patarimus.

## 2 Pastatymo sąlygos



### ĮSPĖJIMAS

Gaisro pavojus dėl drėgmės! Sudrėkus maitinimo laidui arba srovę tiekiančioms detalėms, gali įvykti trumpasis jungimas.

- Prietaisas skirtas naudoti uždaroje patalpoje. Nenaudokite prietaiso atvirose vietose, taip pat ten, kur kaupiasi drėgmė arba kur užtrykšta vanduo.

Naudojimo paskirtis

- Statykite ir naudokite prietaisą tik uždaroje patalpoje.

### 2.1 Patalpa



### ĮSPĖJIMAS

Bėgantis šaltnešis ir alyva! Gaisras. Prietaiso viduje esantis šaldymo agentas yra nekenksmingas aplinkai, tačiau degus. Esanti alyva yra taip pat degi. Esant atitinkamai didelei koncentracijai ir sąlyčiui su išoriniu šilumos šaltiniu, bėgantis šaltnešis ir alyva gali užsidegti.

- Nepažeiskite šaltnešio sistemos vamzdelių ir kompresoriaus.

- Jei prietaisas statomas labai drėgnoje aplinkoje, ant jo išorinės sienelės gali kondensuotis vanduo.

Prietaiso pastatymo vietoje visada stenkitės užtikrinti gerą oro cirkuliaciją.

- Kuo daugiau šaltnešio yra Jūsų prietaise, tuo didesnė turi būti patalpa, kurioje stovi prietaisas. Per mažose patalpose, atsiradus nuotėkiui, gali susidaryti degus dujų ir oro mišinys. Vietai, kurioje statomas Jūsų prietaisas, 8 g šaltnešio būtina skirti ne mažiau nei 1 m<sup>3</sup>. Duomenys apie šaltnešio kiekį nurodyti duomenų lentelėje, pritvirtintoje prietaiso viduje.

#### 2.1.1 Pagrindas patalpoje

- Grindys stovėjimo vietoje turi būti horizontalios ir lygios.
- Prietaiso pagrindas turi būti tokiame pačiame aukštyje, kaip ir nelygios grindys.

#### 2.1.2 Padėties nustatymas patalpoje

- Nestatykite prietaiso į vietą, neapsaugotą nuo tiesioginių saulės spindulių, šalia viryklės, radiatoriaus ir pan.
- Prietaisą galine puse ir, naudodami pridėdamas atstumą iki sienos nustatančias detales (žr. toliau), visada statykite tiesiai prie sienos.

## 2.2 Prietaiso įmontavimas į virtuvės baldus

Prietaiso galite statyti tarp spintelių.

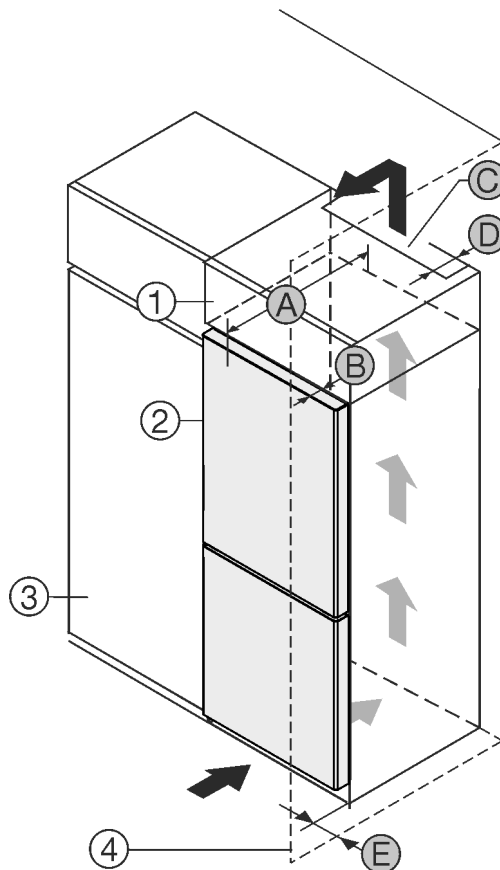


Fig. 1

- |                        |   |
|------------------------|---|
| (1) Uždedama spintelė* | (B) Durų gylis*                           |
| (2) Prietaisas*        | (C) Vėdinimo angos skerspjūvis*           |
| (3) Virtuvės spinta*   | (D) Atstumas iki galinės prietaiso pusės* |
| (4) Sieną*             | (E) Atstumas iki prietaiso pusės*         |
| (A) Prietaiso gylis*   |   |

Prietaisą galite statyti iš karto šalia virtuvės spintelės Fig. 1 (3)\*.

# Pastatymo sąlygos

Galiniėje uždedamos spintelės pusėje turi likti tarpas ventiliacijai, kurio gylis Fig. 1 (D) būtų per visą uždedamos spintelės plotį.\*

Po patalpos lubomis turi būti laikomasi vėdinimo angos skerspjūvio Fig. 1 (C).\*

Jei prietaisas su lankstais statomas greta sienos Fig. 1 (4), mažiausias atstumas tarp prietaiso ir sienos turi būti 13 mm.\*

Jei prietaisas su lankstais statomas greta sienos Fig. 1 (4), mažiausias atstumas tarp prietaiso ir sienos turi būti 20 mm.\*

Kad durys atsidarytų iki galo, palyginti su šaldytuvo priekiu, prietaisas turi išsikišti bent per savo durų gylį Fig. 1 (B). Priklausomai nuo virtuvės spintelių Fig. 1 (3) gylio ir atstumų iki sienos nustatančių detalių naudojimo, prietaisas gali išsikišti daugiau.\*

Prietaisas be rankenos / su suėmimo įduba:*	
A	675 mm <sup>x</sup>
B	75 mm
C	min. 300 cm <sup>2</sup>
D	min. 50 mm
E	min. 13 mm

<sup>x</sup> Naudojant atstumą iki sienos nustatančias detales, matmuo padidėja 15 mm (žr. 8 Atstumą iki sienos nustatančių detalių montavimas).\*

Prietaisai su suėmimo įduba ir stikliniu / akmeniniu priekiu:*	
A	682 mm <sup>x</sup>
B	82 mm
C	min. 300 cm <sup>2</sup>
D	min. 50 mm
E	min. 20 mm

<sup>x</sup> Naudojant atstumą iki sienos nustatančias detales, matmuo padidėja 15 mm (žr. 8 Atstumą iki sienos nustatančių detalių montavimas).\*

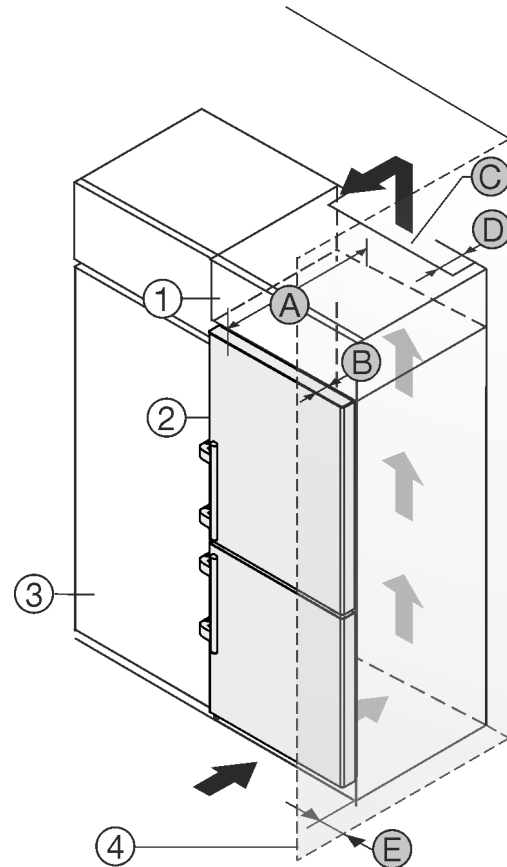


Fig. 2

- (1) Uždedama spintelė\*
- (2) Prietaisas\*
- (3) Virtuvės spinta\*
- (4) Sieną\*
- (A) Prietaiso gylis\*
- (B) Durų gylis\*
- (C) Vėdinimo angos skerspjūvis\*
- (D) Atstumas iki galinės prietaiso pusės\*
- (E) Atstumas iki prietaiso pusės\*

Prietaisą galite statyti iš karto šalia virtuvės spintelės Fig. 2 (3).\*

Galiniėje uždedamos spintelės pusėje turi likti tarpas ventiliacijai, kurio gylis Fig. 2 (D) būtų per visą uždedamos spintelės plotį.\*

Po patalpos lubomis turi būti laikomasi vėdinimo angos skerspjūvio Fig. 2 (C).\*

Jei prietaisas su lankstais statomas greta sienos Fig. 2 (4), mažiausias atstumas tarp prietaiso ir sienos turi būti 57 mm. Tai atitinka rankenų išsikišimą esant atvertoms durims.\*

Kad durys atsidarytų iki galo, palyginti su šaldytuvo priekiu, prietaisas turi išsikišti bent per savo durų gylį Fig. 2 (B). Priklausomai nuo virtuvės spintelių Fig. 2 (3) gylio ir atstumų iki sienos nustatančių detalių naudojimo, prietaisas gali išsikišti daugiau.\*

Prietaisai su svirtine rankena:*	
A	675 mm <sup>x</sup>
B	75 mm
C	min. 300 cm <sup>2</sup>
D	min. 50 mm
E	min. 57 mm

<sup>x</sup> Naudojant atstumą iki sienos nustatančias detales, matmuo padidėja 15 mm (žr. 8 Atstumą iki sienos nustatančių detalių montavimas).\*

## Pastaba

Durų atidarymo kampo ribojimo iki 90° komplektą prietaisuose su uždarymo amortizatoriumi galima įsigyti iš klientų aptarnavimo tarnybos.

Įsitikinkite, kad laikomasi šių sąlygų:

- laikomasi nišos matmenų .
- laikomasi reikalavimų vėdinimui (žr. 4 Reikalavimai vėdinimui) .

## 2.3 Kelių prietaisų pastatymas

### PRANEŠIMAS

Gedimo pavojus dėl vandens kondensato!

- ▶ Nestatykite prietaiso šalia kito aušinimo arba šaldymo prietaiso.

Prietaisai suprojektuoti skirtingiems pastatymo būdams. Prietaisus derinkite tik tuo atveju, jei jie yra tam suprojektuoti. Tolesnėje lentelėje parodytas galimas pastatymo būdas, atsižvelgiant į modelį:

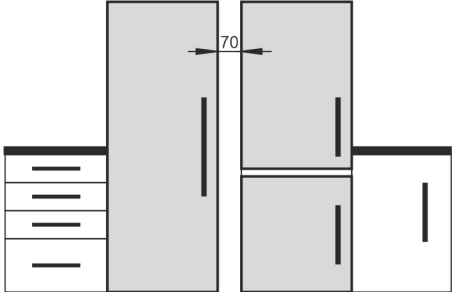
Pastatymo būdas	Modelis
Vienas	Visi modeliai
Side-by-Side (SBS)	Modeliai, kurių pavadinimas prasideda <b>S...</b>
Vienas šalia kito su 70 mm atstumu tarp prietaisų	Visi modeliai be šoninės sienelės šildymo
Jeigu šio atstumo nesilaikoma, tarp šoninių prietaisų sienelių susidaro kondensatas.	

Fig. 3

Prietaisus surinkite pagal atskirą montavimo instrukciją.

## 2.4 Elektros prijungimas



### ĮSPĖJIMAS

Gaisro pavojus netinkamai pastačius!

Kai tinklo kabelis arba kištukas liečia galinę prietaiso pusę, prietaiso vibracija gali pažeisti tinklo kabelį arba kištuką, todėl gali įvykti trumpasis jungimas.

- ▶ Atkreipkite dėmesį į tai, kad kai statote prietaisą tinklo kabelis nebūtų prispaustas po prietaisu.
- ▶ Pastatykite prietaisą taip, kad kištukai arba tinklo kabeliai nesiliestų.
- ▶ Į galinės prietaiso pusės srityje esančius kištukinius lizdus neįjunkite jokių prietaisų.
- ▶ Keliagubų kištukinių lizdų arba skirstomųjų juostelių ir kitų elektroninių prietaisų (pvz., halogeninių transformatorių) **negalima** montuoti ir naudoti galinėje prietaisų pusėje.

## 3 Įrengimo matmenys

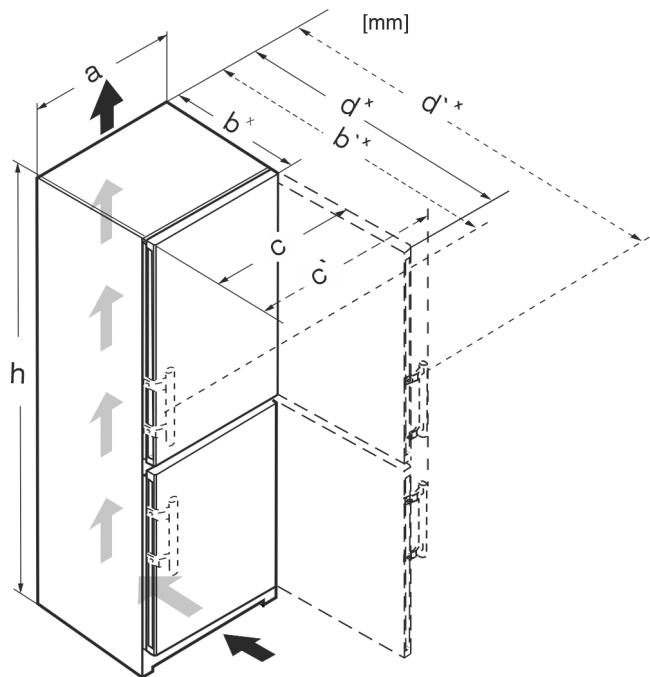


Fig. 4

	h	a	b	b'	c	c'	d	d'
CN.. 52..	1855	597	675 <sup>x</sup>	719 <sup>x</sup>	609	654	1215 <sup>x</sup>	1222 <sup>x</sup>
SCN.. 52..(i)	1855	597	675 <sup>x</sup>	719 <sup>x</sup>	609	654	1215 <sup>x</sup>	1222 <sup>x</sup>
SBN.. 52..(i)	1855	597	675 <sup>x</sup>	719 <sup>x</sup>	609	654	1215 <sup>x</sup>	1222 <sup>x</sup>
SWN.. 52..(i)	1855	597	675 <sup>x</sup>	–	609	–	1215 <sup>x</sup>	–
CN.. 57..(i)	2015	597	675 <sup>x</sup>	719 <sup>x</sup>	609	654	1215 <sup>x</sup>	1222 <sup>x</sup>
CBN.. 575(i) / 576i	2015	597	675 <sup>x</sup>	719 <sup>x</sup>	609	654	1215 <sup>x</sup>	1222 <sup>x</sup>
CBN.. 578(i) / 579i	2015	597	675 <sup>x</sup>	–	609	–	1217 <sup>x</sup>	–
CBN.. 5773	2015	597	682 <sup>x</sup>	–	609	–	1217 <sup>x</sup>	–
CN.. 77..(i)	2015	747	675 <sup>x</sup>	719 <sup>x</sup>	759	804	1365 <sup>x</sup>	1372 <sup>x</sup>
CBN.. 76..(i)	1855	747	675 <sup>x</sup>	719 <sup>x</sup>	759	804	1365 <sup>x</sup>	1372 <sup>x</sup>
CBN.. 775(i)	2015	747	675 <sup>x</sup>	719 <sup>x</sup>	759	804	1365 <sup>x</sup>	1372 <sup>x</sup>
CBN.. 778i	2015	747	675 <sup>x</sup>	–	759	–	1367 <sup>x</sup>	–

<sup>x</sup> Prietaisų su pridėtomis atstumą iki sienos nustatančiomis detalėmis matmuo padidėja 15 mm .

## 4 Reikalavimai vėdinimui

### PRANEŠIMAS

Pažeidimo pavojus dėl perkaitimo esant nepakankamam vėdinimui!

Esant nepakankamam vėdinimui, gali būti pažeistas kompresorius.

- ▶ Užtikrinkite pakankamą vėdinimą.
- ▶ Laikykites vėdinimo reikalavimų.



# Vandens jungtis\*

Jei prietaisas integruojamas į virtuvės baldus, būtina laikytis šių reikalavimų vėdinimui:

- Iškyšos galinėje prietaiso pusėje skirtos pakankamam vėdinimui užtikrinti. Galinėje padėtyje jos neturi būti įdubose arba pramušimuose.
- Galioja tokia pagrindinė taisyklė: kuo didesnis ventiliacinio tarpo skerspjūvis, tuo prietaisas naudoja mažiau energijos.

## 5 Vandens jungtis\*

Jei Jūsų prietaisas yra su stacionaria vandens jungtimi, prie jo pridedama atitinkama žarna.\*

### Pastaba

Kito ilgio žarną galite įsigyti kaip priedą.\*

Vandens jungties matmenų apžvalga:*	(žr. 5.1 Vandens jungties matmenys*) *
Reikalavimai vandens slėgiui:	(žr. 5.2 Vandens slėgis)
Vandens prijungimas:	(žr. 15 Prietaiso prijungimas prie vandens tiekimo linijos*)

### 5.1 Vandens jungties matmenys\*

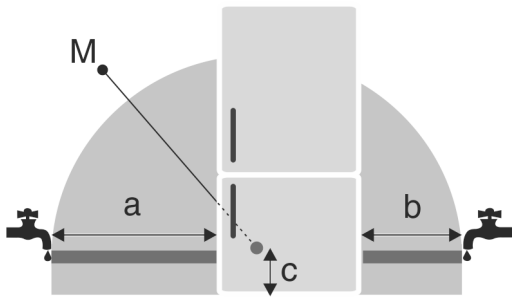


Fig. 5

- (a) Maks. žarnos ilgis (b) Maks. žarnos ilgis (c) Atstumas nuo magnetinio vožtuvo iki grindų (M) Magnetinis vožtuvas

600 mm pločio prietaisams:\*

a*	b*	c*
~ 1150 mm	~ 1000 mm	~ 150 mm

750 mm pločio prietaisams:\*

a*	b*	c*
~ 1075 mm	~ 925 mm	~ 150 mm

### 5.2 Vandens slėgis

Vandens prijungimo linija ir magnetinis prietaiso vožtuvas tinkami vandens slėgiui iki 1 MPa (10 bar).

Norėdami įsitikinti, kad Jūsų prietaisas neprikiaštingai veikia (patikrinkite pratakos kiekį, ledo gabalėlių dydį, triukšmo lygį), išlaikykite tokį vandens slėgį:

Vandens slėgis:*	
bar*	MPa*
nuo 1,5 iki 6,2	nuo 0,15 iki 0,62

Vandens slėgis naudojant vandens filtrą:*	
bar*	MPa*
nuo 2,8 iki 6,2	nuo 0,28 iki 0,62

- Jei slėgis yra aukštesnis nei 6,2 bar:
- ▶ Priekyje prijunkite slėgio reduktorių.
  - ▶ Prijunkite vandens jungtį. (žr. 15 Prietaiso prijungimas prie vandens tiekimo linijos\*)

## 6 Prietaiso transportavimas



### ĮSPĖJIMAS

Pavojus susižeisti stiklo šukėmis!\*

Transportuojant didesniame nei 1500 m aukštyje gali sudužti durelių stiklas. Duženos turi aštrias briaunas ir gali sunkiai sužeisti.

- ▶ Naudokite būtinas saugos priemones.

### Transportuodami prietaisą atkreipkite dėmesį į tai:

- ▶ Transportuokite prietaisą pastatytą.
- ▶ Transportuokite prietaisą, padedami dviejų asmenų.

### Pirmą kartą pradėdant eksploatuoti:

- ▶ transportuokite prietaisą supakuotą.

Kai prietaisas transportuojamas po pirmosios eksploatacijos pradžios (pvz., persikraustant arba valant):

- ▶ ištuštinkite prietaisą;
- ▶ užfiksuokite duris, kad jos netikėtai atsidadytų.

## 7 Prietaiso išpakavimas

Jeigu prietaisui buvo padaryta žalos, iš karto, prieš prijungdami prietaisą, kreipkitės į tiekėją.

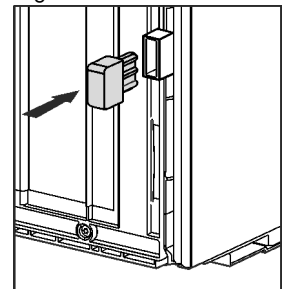
- ▶ Patikrinkite prietaisą ir pakuotę, ar nėra transportavimo pažeidimų. Jei manote, kad yra kokių nors pažeidimų, nedelsdami kreipkitės į tiekėją.
- ▶ Nuo galinės prietaiso pusės ir šoninių sienelių nuimkite visas medžiagas, kurios gali trukdyti tinkamai pastatyti arba vėdintis.
- ▶ Nuimkite nuo prietaiso visas apsaugines plėveles. Tuo metu nenaudokite smailių arba aštrių daiktų!

## 8 Atstumą iki sienos nustatančių detalių montavimas

Naudojant atstumą iki sienos nustatančias detales, Jūsų prietaisas pasieks deklaruotąsias elektros sąnaudas ir, esant didelei aplinkos drėgmei, nesusidarys kondensato. Be atstumą iki sienos nustatančių detalių veiks visos prietaiso funkcijos, tačiau bus šiek tiek didesnės energijos sąnaudos.

Jei naudojate su atstumą iki sienos nustatančiomis detalėmis, prietaiso gylis padidėja maždaug 15 mm.

- ▶ Prietaisas su pridedamomis atstumą iki sienos nustatančiomis detalėmis: Atstumą iki sienos nustatančias detales įstatykite galinėje prietaiso pusėje, kairėje ir dešinėje pusėse apačioje.



## 9 Prietaiso pastatymas



### PERSPĖJIMAS

Pavojus susižeisti dėl sunkaus prietaiso!

- ▶ Prietaisą į jo pastatymo vietą turi transportuoti du asmenys.



### PERSPĖJIMAS

Galite susižaloti ir sugadinti prietaisą!\*

Durys gali atsitrengti į sieną ir taip būti pažeistos. Dėl pažeisto stiklinių durų stiklo galima susižaloti!

- ▶ Apsaugokite duris, kad jos neatsitrengtų į sieną. Prie sienos pritvirtinkite durų stabdiklį, pvz., fetrinį stabdiklį.
- ▶ Durų atidarymo ribotuvą klientų aptarnavimo tarnyba gali nustatyti iki 90°.



### ĮSPĖJIMAS

Pavojus susižaloti ir apgadinti dėl nestabilaus prietaiso! Prietaisas gali apvirsti.

- ▶ Pritvirtinkite prietaisą pagal nurodymus.



### ĮSPĖJIMAS

Pavojus susižeisti ir sugadinti prietaisą!

- ▶ Nedėkite ant prietaiso šilumą skleidžiančių aparatų, pvz., mikrobangų krosnelės, skrudintuvo ir pan.!

Įsitikinkite, kad laikomasi šių sąlygų:

- Perstumkite prietaisą tik tuščią.
- Statykite prietaisą tik padedami kito asmens.

## 10 Prietaiso ištiesinimas



### PERSPĖJIMAS

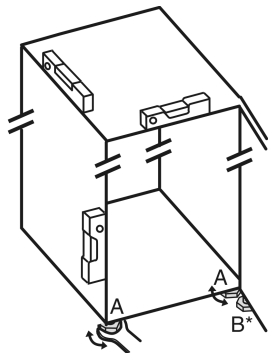
Pavirtus ir iškritus prietaiso durims, kyla pavojus susižeisti ir sugadinti prietaisą!

Jeį papildoma reguliavimo kojelė apatinėje atraminėje gembėje blogai priglundą prie žemės, gali iškristi durelės arba apvirsti prietaisas. Dėl to galima patirti materialinės žalos ir sužalojimų.

- ▶ Išsukite papildomą reguliavimo kojelę apatinėje atraminėje gembėje, kol ji priglus prie žemės.
- ▶ Tada pasukite 90° toliau.

- ▶ Pridedamu veržliarakčiu sureguliuokite prietaiso kojeles (A) ir patikrinkite gulsčiuuku, ar prietaisas stovi lygiai.

- ▶ Tada paremkite duris: išsukite ant atraminės gembės (B) esančią kojelę, kol ji atsirems į grindis, tada sukite toliau 90°.



- ▶ Tada paremkite duris: atviruoju veržliarakčiu SW10 išsukite ant atraminės gembės (B) esančią reguliavimo kojelę, kol ji atsirems į grindis, o tada sukite toliau 90°.

## 11 Pastačius

- ▶ Nuo visų išorinių prietaiso korpuso paviršių pašalinkite apsaugines plėveles.
- ▶ Nuo visų apdailos juostelių pašalinkite apsaugines plėveles.
- ▶ Nuo visų apdailos juostelių ir stalčių priekinių sienelių pašalinkite apsaugines plėveles.
- ▶ Nuo galinės nerūdijančio plieno sienelės pašalinkite apsaugines plėveles.
- ▶ Nuimkite visas detales, užtikrinančias saugumą transportavimo metu.
- ▶ Išvalykite prietaisą. (žr. naudojimo instrukciją)
- ▶ Užsirašykite tipą (modelį, numerį), prietaiso pavadinimą, prietaiso / serijos numerį, pirkimo datą ir pardavėjo adresą.

## 12 Pašalinkite pakuotę



### ĮSPĖJIMAS

Pavojus uždusti dėl pakavimo medžiagų ir plėvelės!

- ▶ Neleiskite vaikams žaisti pakavimo medžiagomis.



Pakuotė pagaminta iš pakartotinai panaudojamų medžiagų:




- gofruotojo kartono / kartono;
- dalių iš putų polistirolo;
- polietileninių plėvelių ir maišelių;
- polipropileninių tvirtinimo juostų;
- vinimis sukaltų medinių rėmų su polietilenine poveržle\*
- ▶ Pakuotės medžiagas pristatykite į oficialų atliekų surinkimo ir perdirbimo punktą.

## 13 Naudojamų piktogramų aiškinimas

	Atliekant šį veiksma, kyla pavojus susižaloti! Laikykitės saugos nuorodų!
	Instrukcija galioja daugiau nei vienam modeliui. Ši veiksma atlikite tik tuo atveju, jei jis galioja Jūsų prietaisui.
	Norėdami sumontuoti, laikykitės išsamaus aprašymo, pateikto instrukcijos tekstinėje dalyje.
	Skirsnis galioja arba prietaisui su vieneriomis durimis, arba prietaisui su dvejomis durimis.
	Pasirinkite iš alternatyvų: prietaisas su dešinėje pusėje tvirtinamomis durimis arba prietaisas su kairėje pusėje tvirtinamomis durimis.
	Reikalingas montavimo veiksmas IceMaker ir (arba) InfinitySpring.

# Durų atidarymo krypties keitimas

	Varžtus tik atlaisvinkite arba šiek tiek priveržkite.
	Tvirtai priveržkite varžtus.
	Patikrinkite, ar kitą darbo veiksmą reikia atlikti Jūsų modeliui.
	Patikrinkite, ar naudojamos konstrukcinės dalys tinkamai sumontuotos / tinkamoje padėtyje.
	Išmatuokite nurodytus matmenis ir, jei reikia, juos pakoreguokite.
	Montavimo įrankis: metras.
 	Montavimo įrankis: akumuliatorinis suktuvas ir įdėklas
	Montavimo įrankis: gulsčiukas
 SW7 SW10	Montavimo įrankis: 7 ir 10 dydžio veržliarakčiai
	Šiam darbo veiksmui reikia dviejų asmenų.
	Darbo veiksmas vyksta pažymėtoje prietaiso vietoje.
	Pagalbinė montavimo priemonė: špagatas
	Pagalbinė montavimo priemonė: kampamatis
	Pagalbinė montavimo priemonė: atsuktuvus
	Pagalbinė montavimo priemonė: žirklys

	Pagalbinė montavimo priemonė: žymiklis, nuvalomas
	Priedai: išimkite konstrukcines dalis
	Nereikalingas konstrukcines dalis tinkamai utilizuokite.

## 14 Durų atidarymo krypties keitimas

### Įrankis

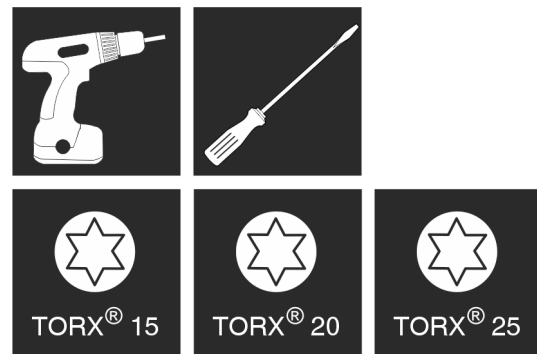


Fig. 6



### ĮSPĖJIMAS

Sužeidimo pavojus dėl virstančių durų!

Jei atraminės detalės nepakankamai tvirtai priveržtos, durys gali išvirsti. Taip galima patirti sunkių sužeidimų. Be to, jei durys neužsidaro, tuomet prietaisas blogai šaldo.

► Tvirtai prisukite atramines gembes / atraminiais varžtais 4 Nm.

► Patikrinkite visus varžtus ir, jei reikia, juos priveržkite.

Prietaisams **su uždarymo amortizatoriumi** galioja skirsniai:

- Prietaisams **su** uždarymo amortizatoriumi
- Visiems prietaisams

### PRANEŠIMAS

„Side-by-Side“ tipo prietaisų gedimo pavojus dėl vandens kondensato!\*

Tam tikrus prietaisus montuoti kaip „Side-by-Side“ junginius (du prietaisus vieną šalia kito).

Jei prietaisas yra „**Side-by-Side**“ (**SBS**) tipo prietaisas:

► SBS junginį pastatykite, kaip nurodyta įdėtiniame lape.

Jei **prietaiso išdėstymas nurodytas**:

► nekeiskite durų atidarymo krypties.



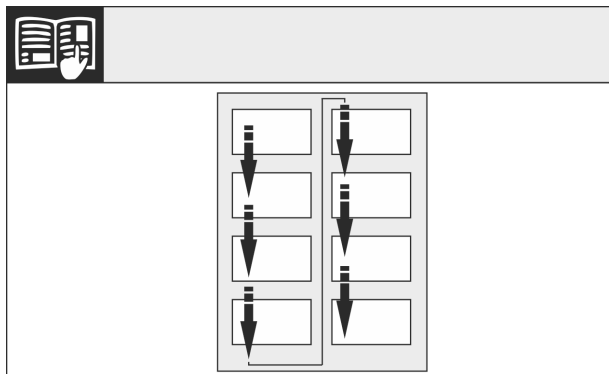


Fig. 7

Atkreipkite dėmesį į lazerio kryptį.

## 14.1 Viršutinio uždarymo amortizatoriaus nuėmimas\*

Prietaisams su uždarymo amortizatoriumi:\*

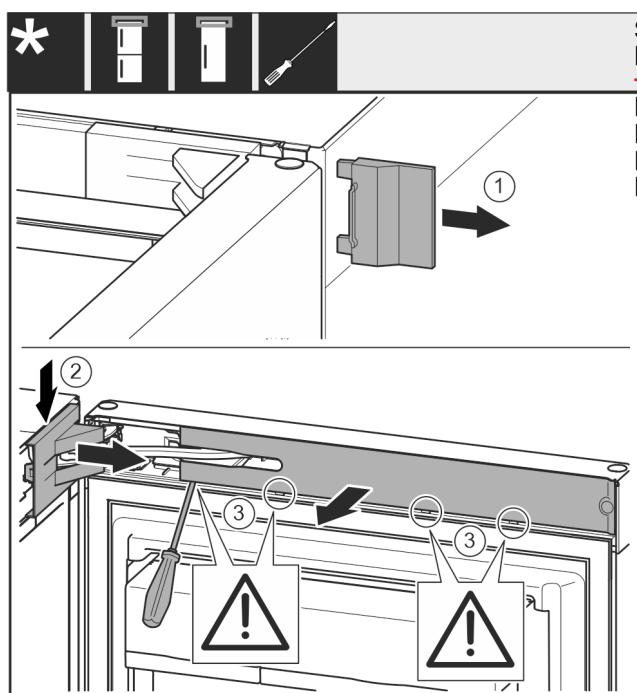


Fig. 8

► Atidarykite viršutines duris.

### PRANEŠIMAS

Pažeidimo pavojus!

Jeigu bus pažeistas durų tarpiklis, durys gali tinkamai neuždaryti, o vėsinimas bus nepakankamas.

► Nepažeiskite durų tarpiklio atsuktuvu!

- Nuimkite išorinę dengiamąją plokštelę. Fig. 8 (1)
- Atfiksukite atraminės gembės dengiamąją plokštelę ir ją nuimkite. Nuimkite atraminės gembės dengiamąją plokštelę. Fig. 8 (2)
- Išdrožiniu atsuktuvu atkelkite gaubtą ir pasukite jį į šoną. Fig. 8 (3)

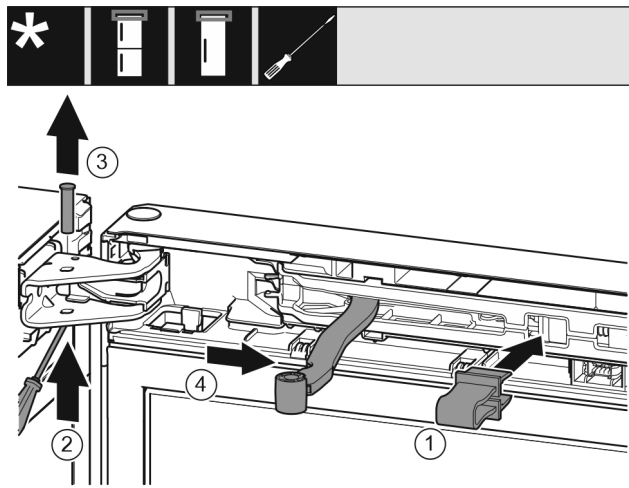


Fig. 9



### PERSPĖJIMAS

Šuspaudimo pavojus dėl susiskleidžiančio lanksto!

► Užfiksukite fikساتorių.

- Fiksatorių užfiksukite angoje. Fig. 9 (1)
- Atsuktuvu išsukite varžtus. Fig. 9 (2)
- Ištraukite varžtus į viršų. Fig. 9 (3)
- Pasukite lankstą durų kryptimi. Fig. 9 (4)

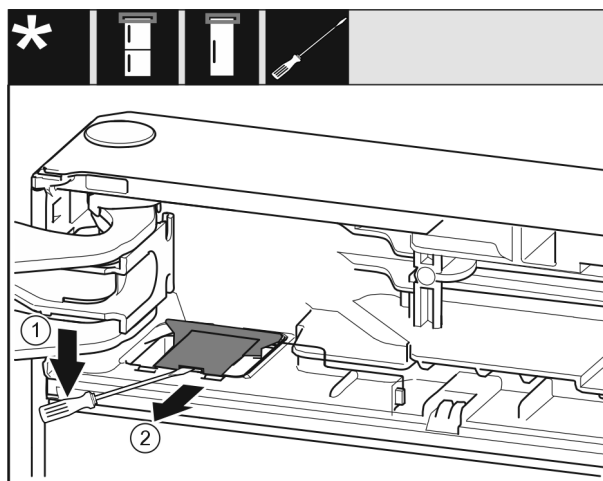


Fig. 10

- Išdrožiniu atsuktuvu atkelkite dengiamąją plokštelę ir ją padėkite. Fig. 10 (1)
- Išimkite dengiamąją plokštelę. Fig. 10 (2)

# Durų atidarymo krypties keitimas

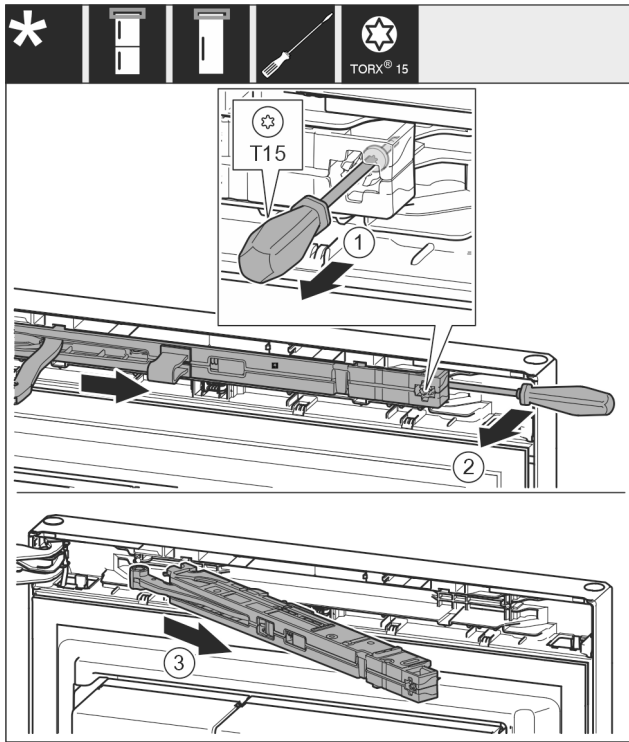


Fig. 11

- ▶ Atlaisvinkite uždarymo amortizatoriaus mazgą varžta atsuktuvu T15 maždaug 14 mm. Fig. 11 (1)
- ▶ Pakiškite atsuktuvą rankenos pusėje po uždarymo amortizatoriaus mazgą ir pasukite mazgą į priekį. Fig. 11 (2)
- ▶ Ištraukite uždarymo amortizatoriaus mazgą. Fig. 11 (3)

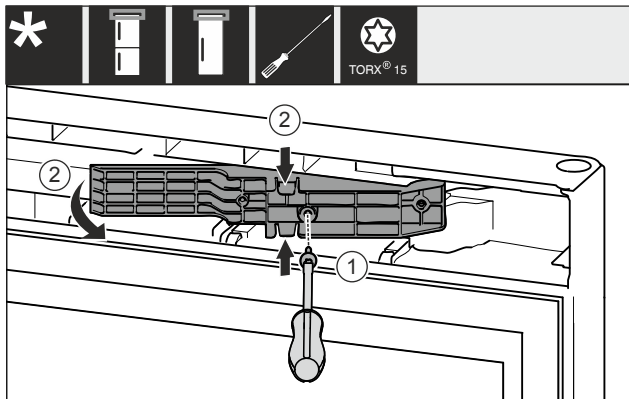


Fig. 12\*

- ▶ Atsuktuvu T15 atlaisvinkite varžtus. Fig. 12 (1)\*
- ▶ Ištraukite adapterį. Fig. 12 (2)\*

## 14.2 Apatinio uždarymo amortizatoriaus nuėmimas\*

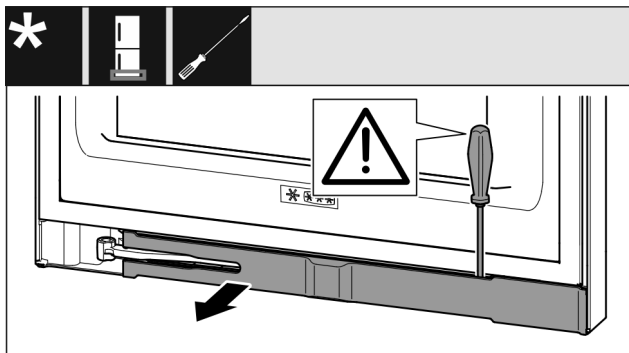


Fig. 13

- ▶ Atidarykite apatines duris.

### PRANEŠIMAS

Pažeidimo pavojus!

Jeigu bus pažeistas durų tarpiklis, durys gali tinkamai neužsidaryti, o vėsinimas bus nepakankamas.

- ▶ Nepažeiskite durų tarpiklio atsuktuvu!

- ▶ Atfiksukite skydelį kryžiniu atsuktuvu ir pasukite į šoną Fig. 13 ().

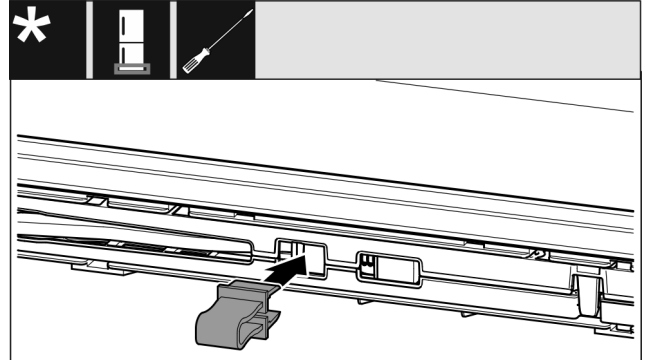


Fig. 14



### PERSPĖJIMAS

Suspaudimo pavojus dėl susiskleidžiančio lanksto!

- ▶ Užfiksukite fiksatorių.

- ▶ Užfiksukite fiksatorių angoje Fig. 14 ().

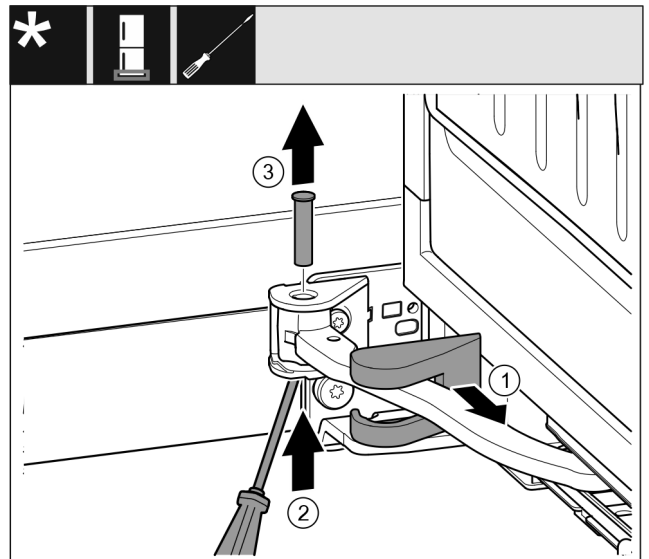


Fig. 15

- ▶ Nuimkite atraminės gembės dengiamąją plokštelę ir pastumkite išilgai lanksto. Fig. 15 (1)
- ▶ Varžtą iš apačios pakelkite pirštu arba atsuktuvu. Fig. 15 (2)
- ▶ Atsuktuvu laikykite varžto galvutę ir ištraukite varžtą. Fig. 15 (3)

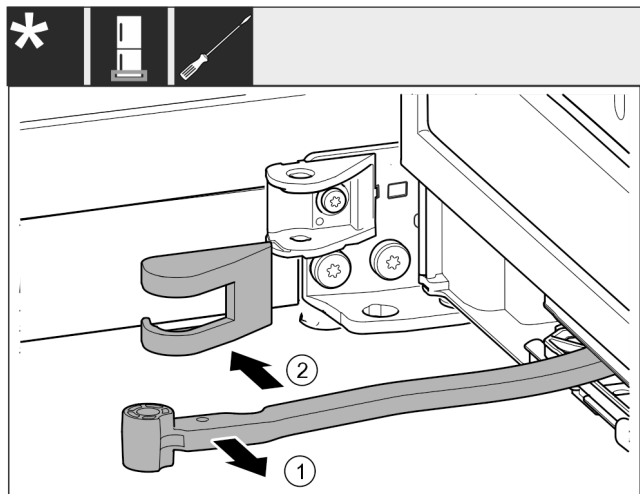


Fig. 16

- ▶ Pasukite lankstą durų kryptimi. Fig. 16 (1)
- ▶ Nuimkite atraminės gembės dengiamąją plokštelę. Fig. 16 (2)

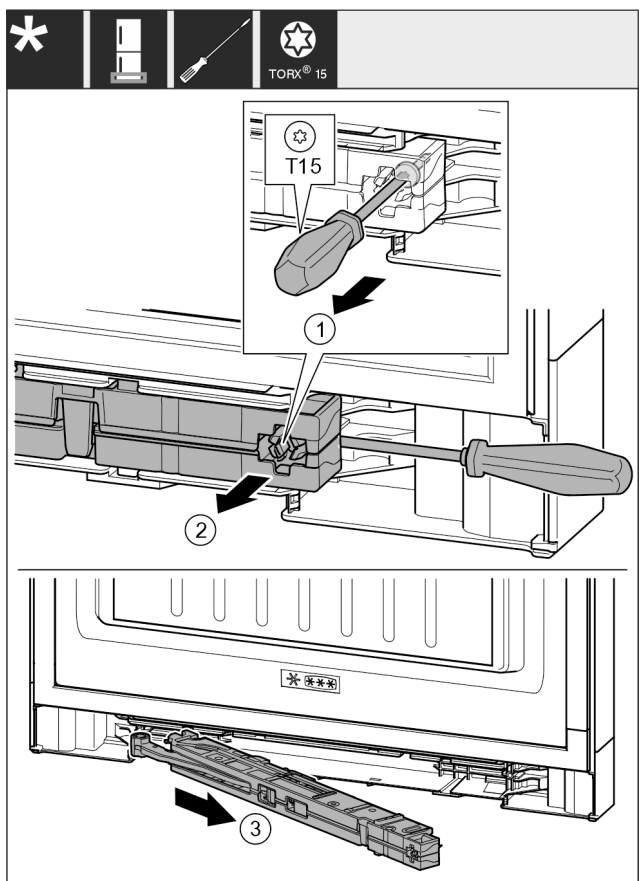


Fig. 17

- ▶ Atlaisvinkite uždarymo amortizatoriaus mazgo varžtą atsuktuvu T15 maždaug 14 mm. Fig. 17 (1)
- ▶ Pastumkite atsuktuvą rankenėlės pusėje už uždarymo amortizatoriaus mazgo. Pasukite mazgą į priekį. Fig. 17 (2)
- ▶ Ištraukite mazgą. Fig. 17 (3)
- ▶ Padėkite uždarymo amortizatoriaus mazgą į šoną.

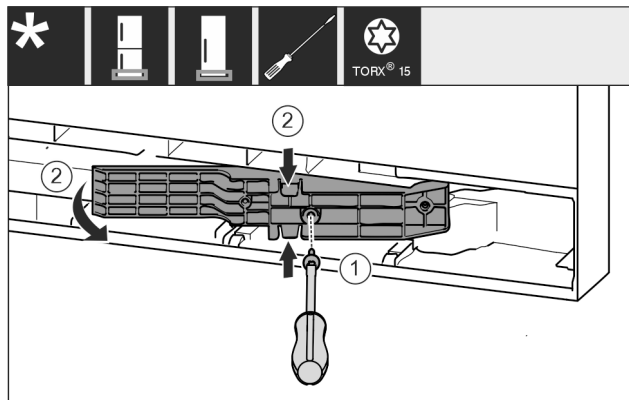


Fig. 18 \*

- ▶ Atsuktuvu T15 atlaisvinkite varžtus. Fig. 18 (1)\*
- ▶ Ištraukite adapterį. Fig. 18 (2)\*

## 14.3 Atlaisvinkite kabelio jungtį

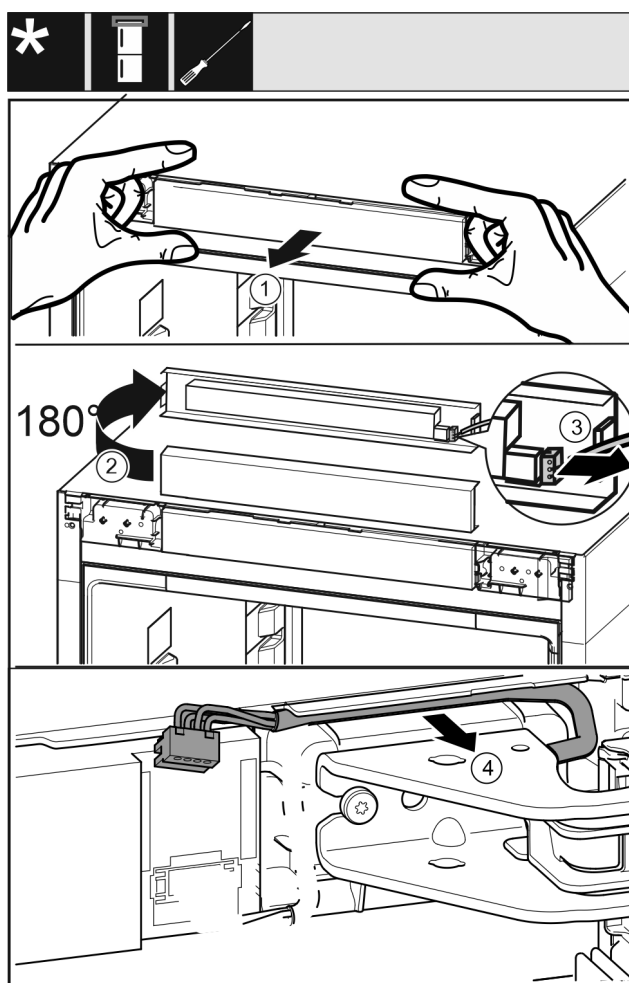


Fig. 19

- ▶ Atsargiai atlaisvinkite į priekį prietaiso valdymo skydelį. Fig. 19 (1)
- ▶ Pasukite valdymo skydelį į viršų 180°. Fig. 19 (2)
- ▶ Paspauskite fiksavimo iškyšą į galą ir atsargiai ištraukite kištuką. Fig. 19 (3)
- ▶ Pro atraminę gembę iš kreipiamosios atsargiai atlaisvinkite kabelius. Fig. 19 (4)

# Durų atidarymo krypties keitimas

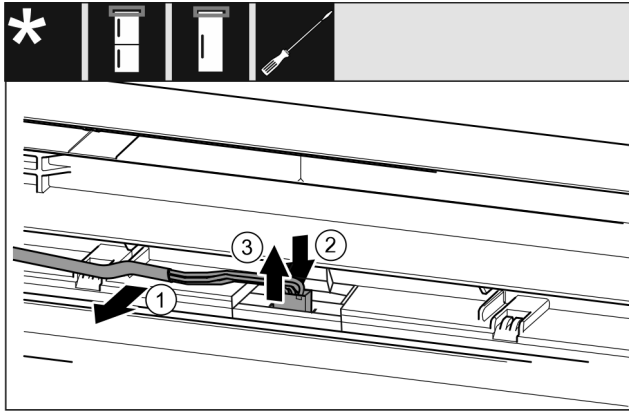


Fig. 20

- ▶ Iš duryse esančio kreipiklio atlaisvinkite pilką kabelį. Fig. 20 (1)
- ▶ Paspauskite plokštelę už kištuko į galą. Fig. 20 (2)
- ▶ Atsargiai ištraukite kištuką į viršų. Fig. 20 (3)

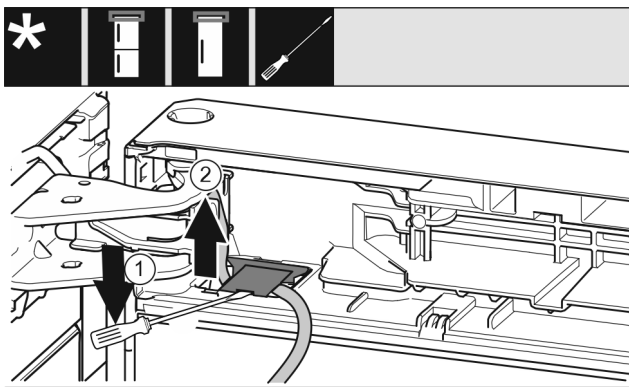


Fig. 21

- ▶ Išdrožiniu atsuktuvu pakelkite dengiamąją plokštelę ir ją ištraukite. Fig. 21 (1)
- ▶ Ištraukite kabelį. Fig. 21 (2)

## 14.4 Viršutinių durų nuėmimas

### Pastaba

- ▶ Prieš išimdami duris, iš durų lentynėlių išimkite maisto produktus, kad jie neiškristų.

### Visiems prietaisams:

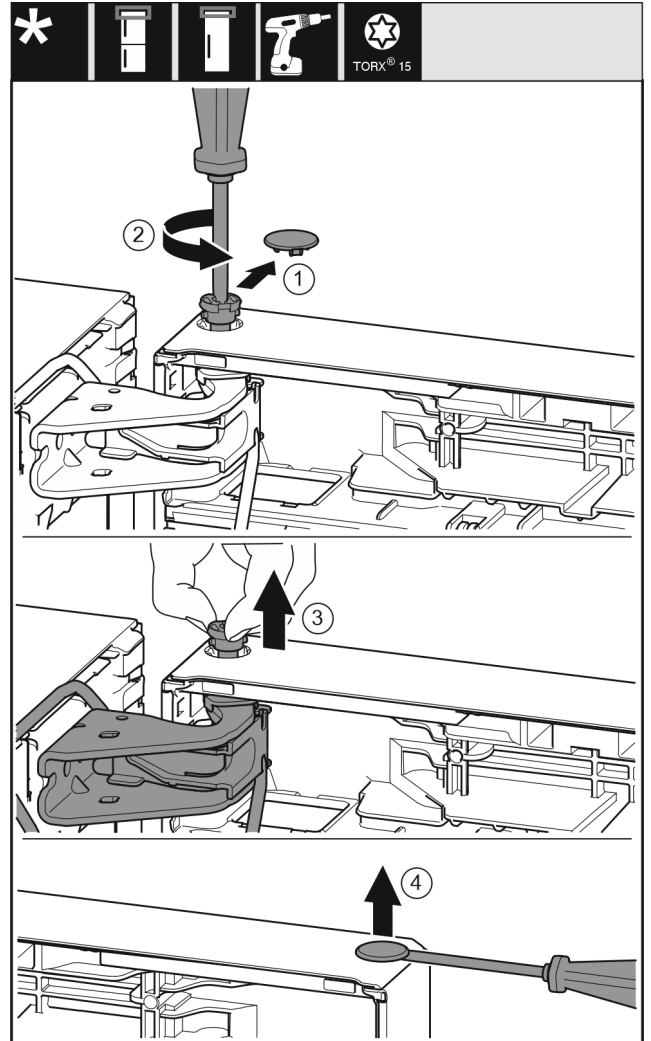


Fig. 22



### PERSPĖJIMAS

Pavojus susižeisti, jeigu durys išvirstų!

- ▶ Tvirtai laikykite duris.
- ▶ Atsargiai padėkite duris į šalį.
- ▶ Atsargiai nutraukite apsauginę dengiamąją plokštelę. Fig. 22 (1)
- ▶ Šiek tiek išsukite varžtus atsuktuvu T15. Fig. 22 (2)
- ▶ Tvirtai laikykite duris ir ištraukite varžtą pirštais. Fig. 22 (3)
- ▶ Pakelkite duris ir pastatykite jas į šoną.
- ▶ Kaištį atsargiai pakelkite išdrožiniu atsuktuvu iš durų guolio įvorės ir jį ištraukite. Fig. 22 (4)

## 14.5 Apatinių durų nuėmimas

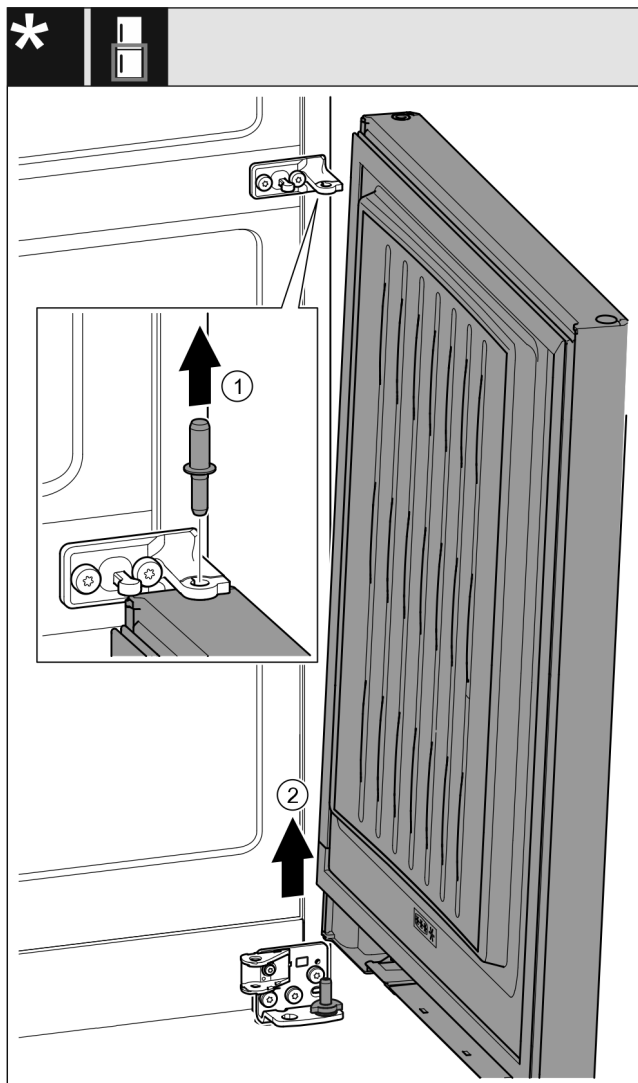


Fig. 23 \*



### PERSPĖJIMAS

Pavojus susižeisti, jeigu durys išsvirstų!

- ▶ Tvirtai laikykite duris.
- ▶ Atsargiai padėkite duris į šalį.

- ▶ Ištraukite kaiščius į viršų. Fig. 23 (1)\*
- ▶ Pasukite duris, ištraukite jas į viršų ir pastatykite į šoną. Fig. 23 (2)\*

## 14.6 Viršutinių atraminių detalių perkėlimas

Visiems prietaisams:

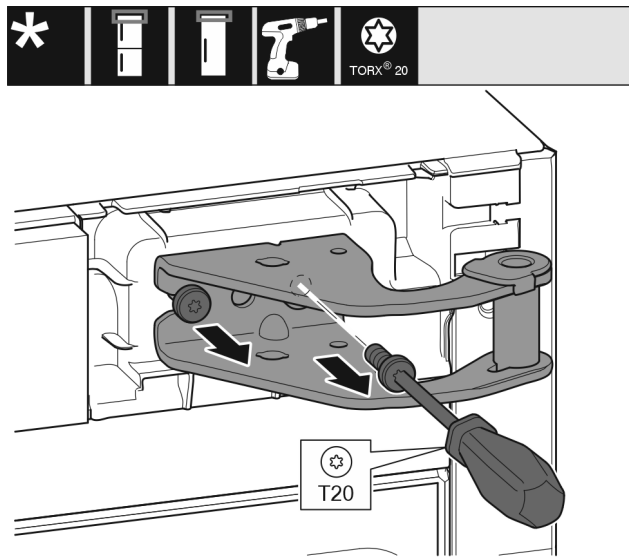


Fig. 24

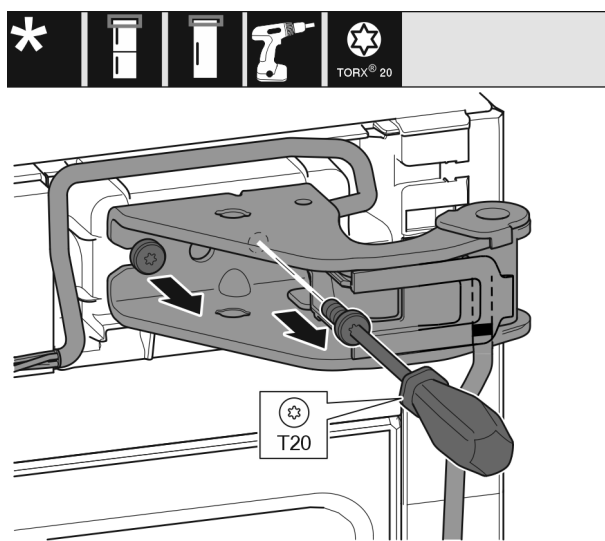


Fig. 25

- ▶ Atsuktuvu T20 išsukite abu varžtus.
- ▶ Kilstelėkite ir pašalinkite atraminę gembę.
- ▶ Kilstelėkite ir pašalinkite atraminę gembę ir kabelį.

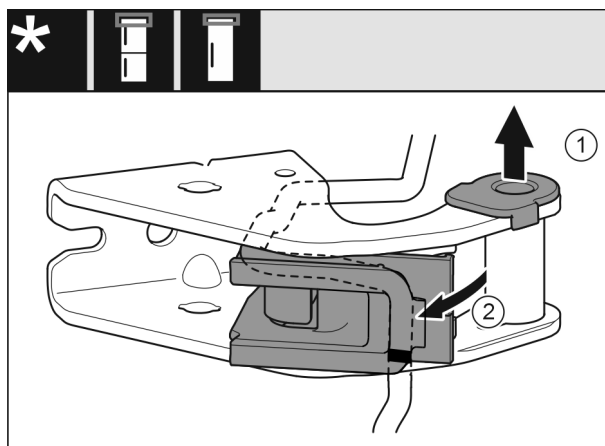


Fig. 26

- ▶ Ištraukite guolio įvorę iš kreipiamosios. Fig. 26 (1)
- ▶ Pasukite kabelio laikiklį. Fig. 26 (2)



# Durų atidarymo krypties keitimas

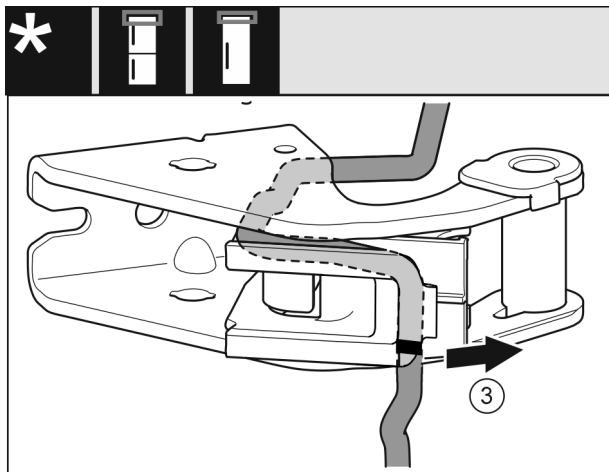


Fig. 27

- ▶ Numontuokite kabelį su kabelių laikikliu nuo atraminės gembės. Fig. 27 (3)

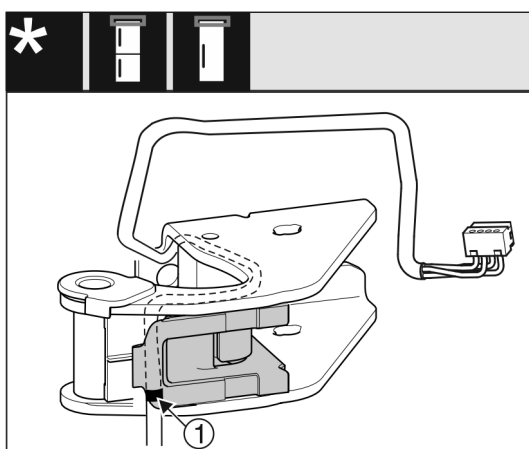


Fig. 28

- ▶ Įstatykite kabelį veidrodiniu būdu į viršutinį kabelių laikiklio griovelį.
- ▷ Tuo metu vidurinė žyma turi būti ant kabelių laikiklio krašto Fig. 28 (1).
- ▶ Įsukite kabelio laikiklį.

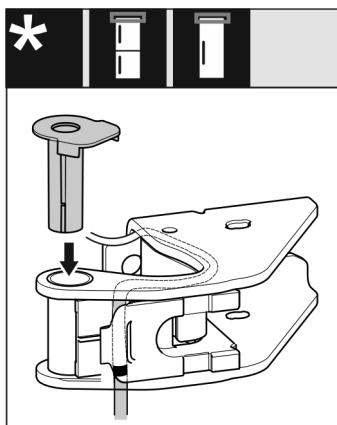


Fig. 29

- ▶ Guolius įvorę įstatykite iš kitos pusės ir užfiksuokite.

## PRANEŠIMAS

Pavojus įsipjauti

- ▶ Nutiesdami kabelį, atkreipkite dėmesį į žymas. Kabelio galą su dviguba žyma reikia nutiesti į galinę durų detalę.

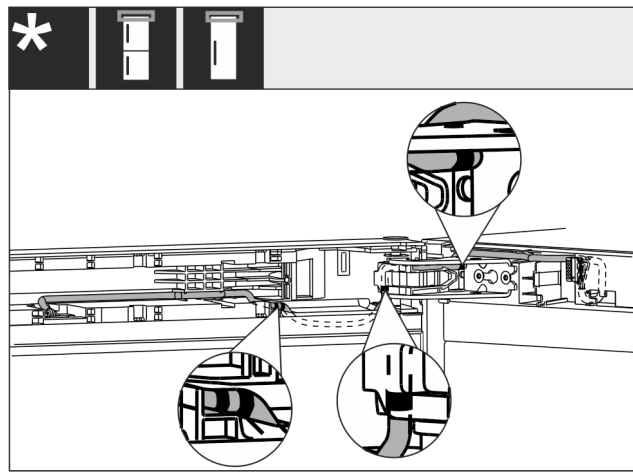


Fig. 30

Perkėlus kabelis turi būti nutiestas, kaip parodyta paveikslyje.

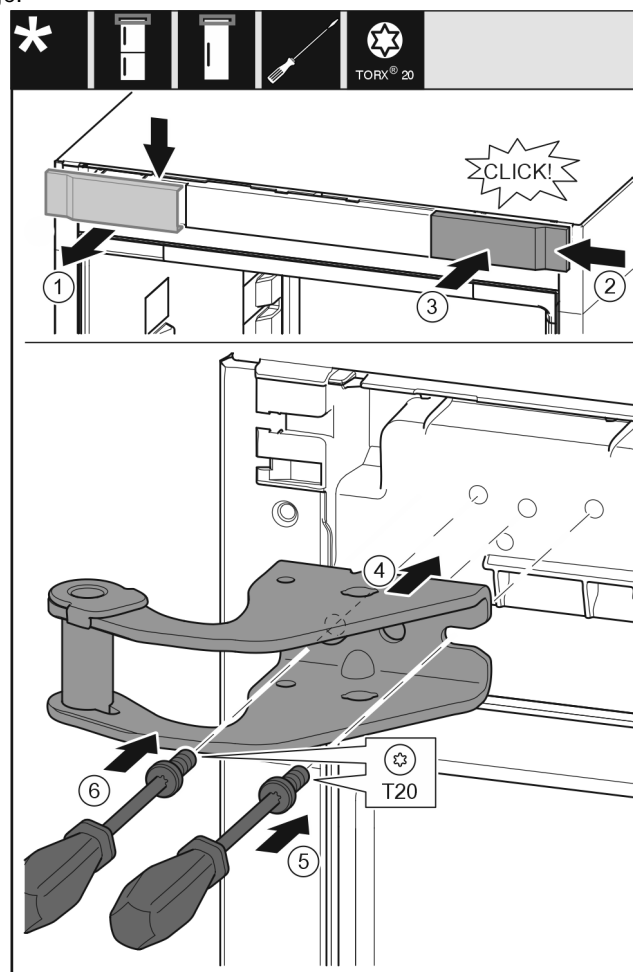


Fig. 31

- ▶ Nuimkite dengiamąją plokštelę iš viršaus į priekį. Fig. 31 (1)
- ▶ Dengiamąją plokštelę, pasukę 180°, užkabinkite kitoje pusėje iš dešinės. Fig. 31 (2)
- ▶ Užfiksuokite dengiamąją plokštelę. Fig. 31 (3)
- ▶ Uždėkite viršutinę atraminę gembę. Fig. 31 (4)
- ▶ Įkiškite varžtą atsuktuvu T20 ir tvirtai prisukite. Fig. 31 (5)
- ▶ Įstatykite varžtą atsuktuvu T20 ir tvirtai prisukite. Fig. 31 (6)

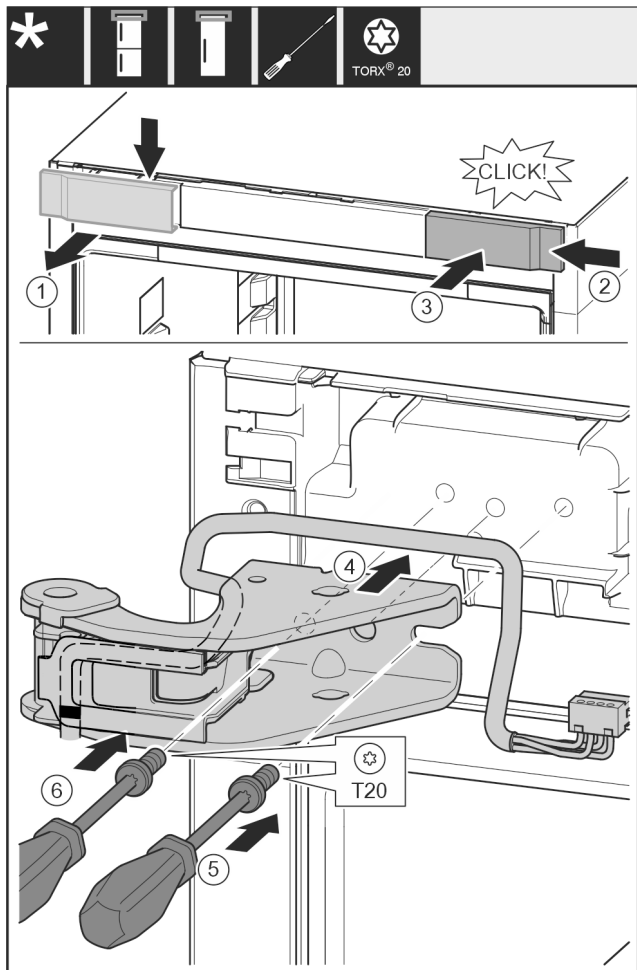


Fig. 32

- ▶ Nuimkite dengiamąją plokštelę iš viršaus į priekį. Fig. 32 (1)
- ▶ Dengiamąją plokštelę, pasukę 180°, užkabinkite kitoje pusėje iš dešinės. Fig. 32 (2)
- ▶ Užfiksuokite dengiamąją plokštelę. Fig. 32 (3)
- ▶ Uždėkite viršutinę atraminę gembę. Fig. 32 (4)
- ▶ Įkiškite varžtą atsuktuvu T20 ir tvirtai prisukite. Fig. 32 (5)
- ▶ Įstatykite varžtą atsuktuvu T20 ir tvirtai prisukite. Fig. 32 (6)

## 14.7 Vidurinių atraminių detalių perkėlimas

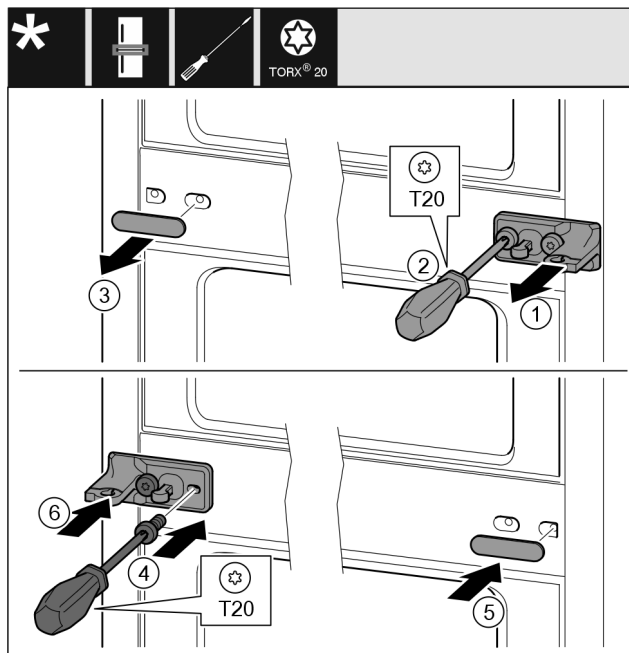


Fig. 33

- ▶ Nutraukite poveržlę. Fig. 33 (1)
- ▶ Išsukite varžtus atsuktuvu T20. Fig. 33 (2)
- ▶ Atsargiai nutraukite dengiamąją plokštelę. Fig. 33 (3)
- ▶ Vidurinę atraminę gembę su plėvele, pasukę 180°, tvirtai prisukite kitoje pusėje. Fig. 33 (4)
- ▶ Vidurinę atraminę gembę, pasukę 180°, pritvirtinkite kitoje pusėje. Fig. 33 (5)
- ▶ Užmaukite plokštelę iš priekio. Fig. 33 (6)

## 14.8 Apatinių atraminių detalių perkėlimas

Visiems prietaisams:

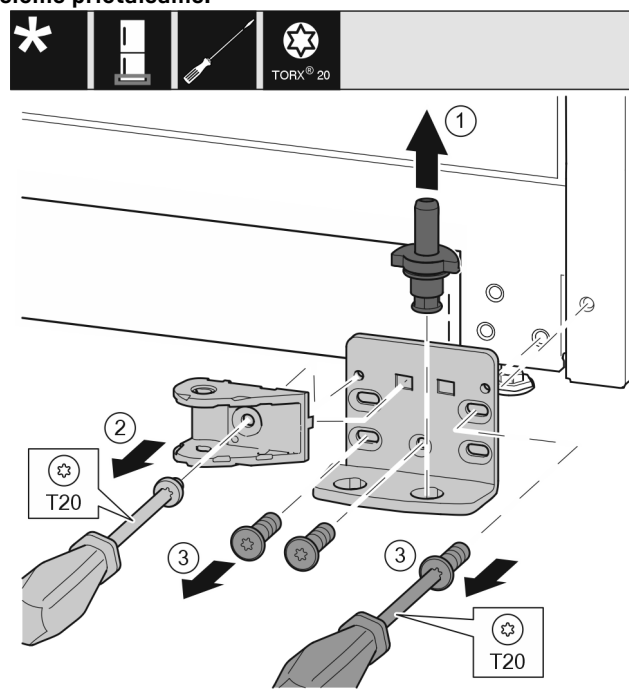


Fig. 34 \*

- ▶ Visiškai ištraukite atraminius varžtus į viršų. Fig. 34 (1)\*
- ▶ Išsukite varžtą atsuktuvu T20 ir nuimkite uždarymo amortizatoriaus jungtį. Fig. 34 (2)

## Durų atidarymo krypties keitimas

- ▶ Išsukite varžtus atsuktuvu T20 ir nuimkite atraminę gembę. Fig. 34 (3)\*

Visiems prietaisams:

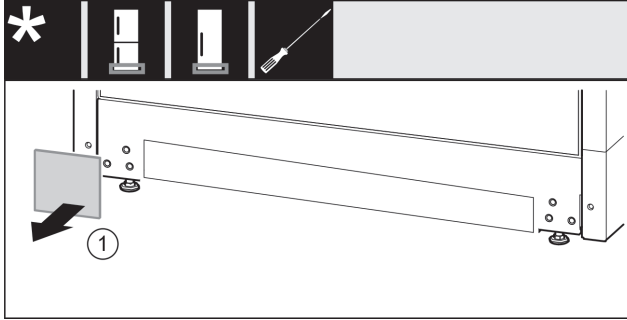


Fig. 35

- ▶ Nuimkite uždangalą. Fig. 35 (1)

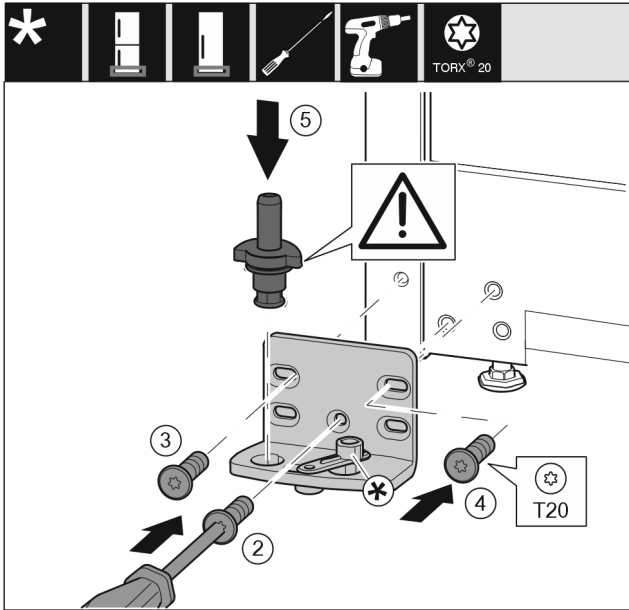


Fig. 36

- ▶ Uždėkite atraminę gembę kitoje pusėje ir prisukite, naudodami atsuktuvą T20. Su varžtu 2 pradėkite apačioje viduryje. Fig. 36 (2)
- ▶ Tvirtai prisukite varžtus 3 ir 4. Fig. 36 (3,4)
- ▶ Įstatykite visą atraminę gembę. Atkreipkite dėmesį į tai, kad fiksavimo kumštelis būtų nukreiptas į galą. Fig. 36 (5)
- ▶ Uždėkite atraminę gembę kitoje pusėje ir prisukite, naudodami atsuktuvą T20. Su varžtu 2 pradėkite apačioje viduryje. (2)
- ▶ Tvirtai prisukite varžtus 3 ir 4. (3,4)
- ▶ Pasukite uždarymo amortizatoriaus jungtį 180° kampu. Prisukite atsuktuvu T20 kitoje atraminės gembės pusėje. (5)
- ▶ Įstatykite visą atraminę gembę. Atkreipkite dėmesį į tai, kad fiksavimo kumštelis būtų nukreiptas į galą. (6)

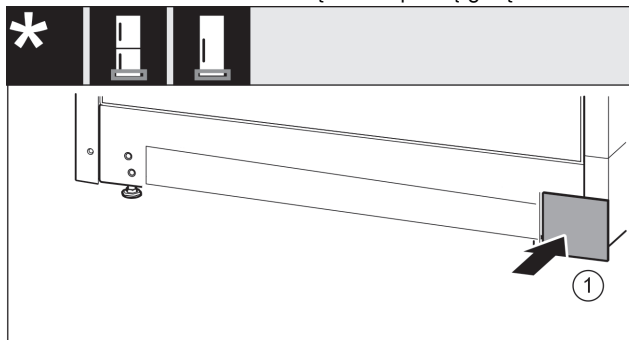


Fig. 37

- ▶ Vėl uždėkite uždangalą kitoje pusėje. Fig. 37 (1)

## 14.9 Atraminių durų detalių perkėlimas

Durys viršuje

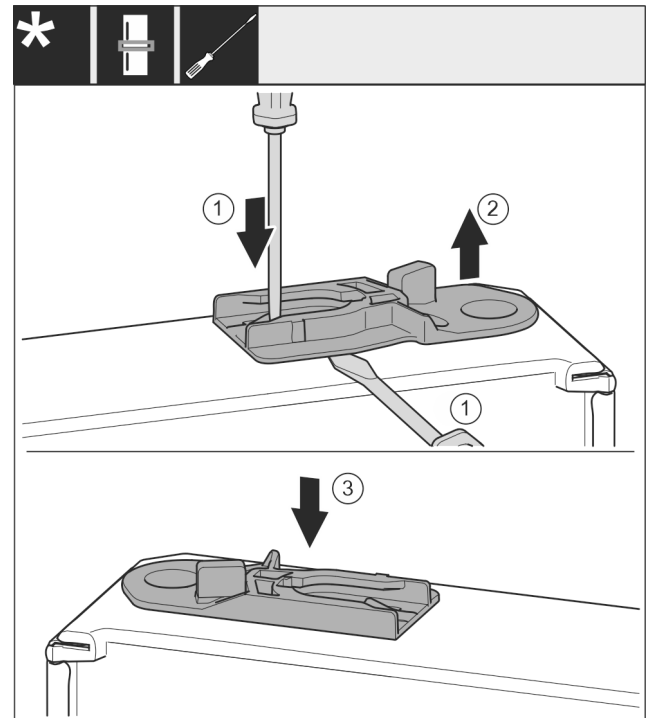


Fig. 38

- ▶ Apatinė durų pusė nukreipta į viršų: pasukite duris.
- ▶ Ištraukite kreipiamąją įvorę: spustelėkite antdėklą išdrožiniu atsuktuvu ir tuo pačiu metu pakiškite išdrožinį atsuktuvą po kreipiamąją įvorę. Fig. 38 (1, 2)
- ▶ Komplektacijoje esančią kreipiamąją įvorę įstumkite kitoje korpuso pusėje. Fig. 38 (3)
- ▶ Viršutinė durų pusė nukreipta į viršų: pasukite duris.

## 14.10 Rankenų perkėlimas\*

Visiems prietaisams:

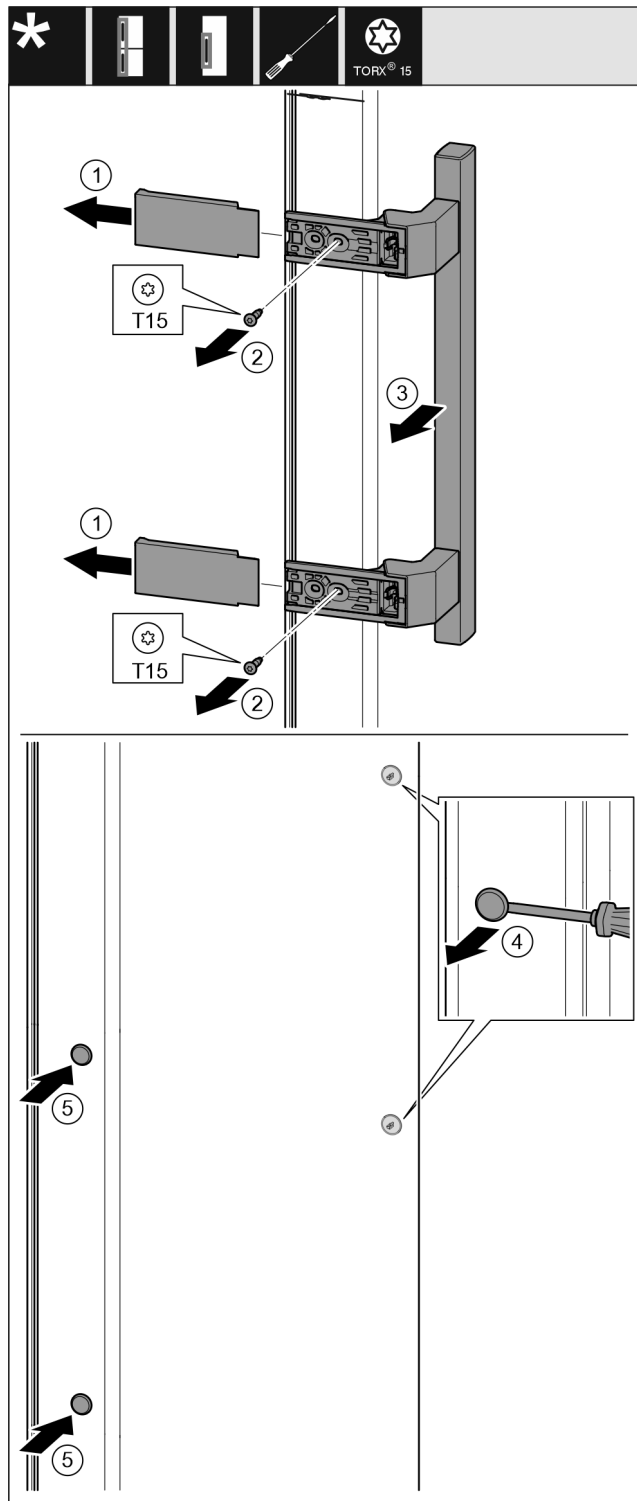


Fig. 39

- ▶ Nutraukite dengiamąją plokštelę. Fig. 39 (1)
- ▶ Išsukite varžtus atsuktuvu T15. Fig. 39 (2)
- ▶ Nuimkite rankenėlę. Fig. 39 (3)
- ▶ Šoninį kaištį atsargiai pakelkite išdrožiniu atsuktuvu ir jį ištraukite. Fig. 39 (4)
- ▶ Vėl įstatykite kaištį kitoje pusėje. Fig. 39 (5)

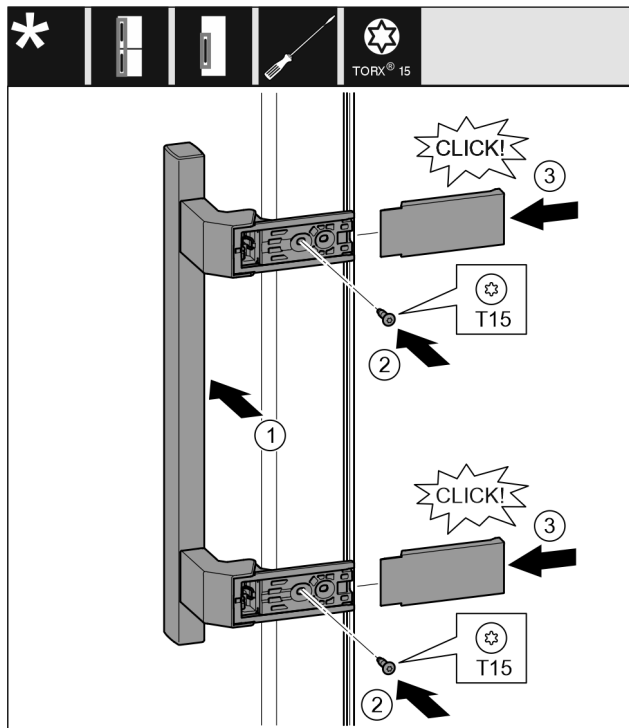


Fig. 40

- ▶ Rankenėlę uždėkite priešingoje pusėje. Fig. 40 (1)
- ▷ Varžtų skylės turi būti tiksliai viena virš kitos.
- ▶ Tvirtai prisukite varžtus atsuktuvu T15. Fig. 40 (2)
- ▶ Uždėkite dengiamąsias plokšteles ir jas užmaukite. Fig. 40 (3)
- ▷ Atkreipkite dėmesį į tai, kad jos tinkamai užsifikuotų.

# Durų atidarymo krypties keitimas

## 14.11 Apatinių durų montavimas

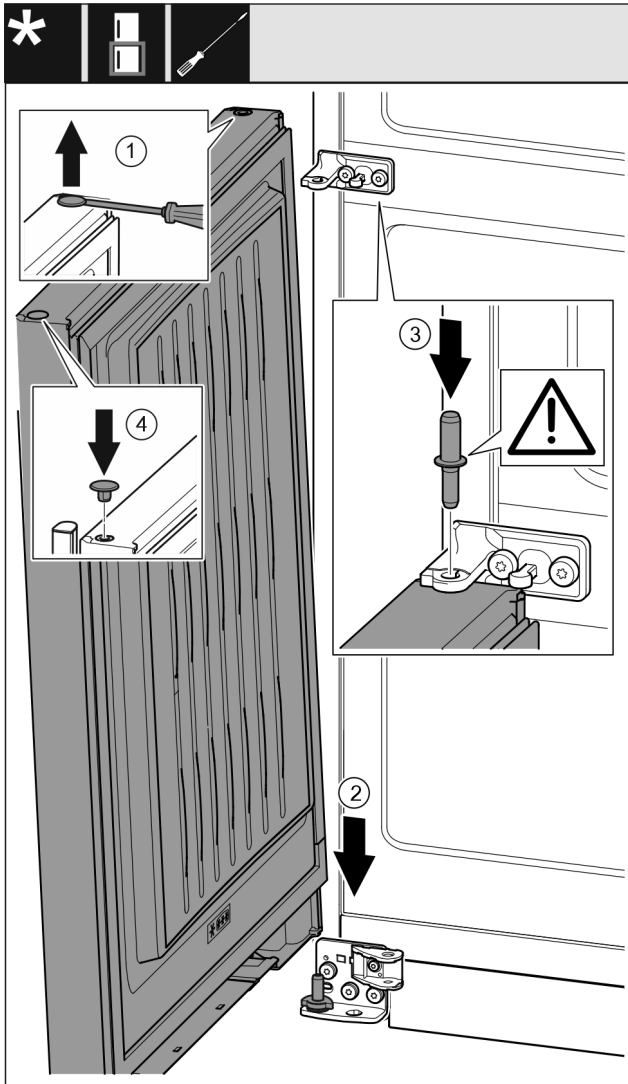


Fig. 41

- ▶ Kaištį atsargiai pakelkite išdrožiniu atsuktuvu ir jį ištraukite. Fig. 41 (1)
- ▶ Duris iš viršaus uždėkite ant apatinio atraminio varžto. Fig. 41 (2)
- ▶ Vidurinį atraminį varžtą pro vidurinę atraminę gembę įstatykite į apatines duris. Atkreipkite dėmesį į tai, kad fiksavimo kumštelis būtų nukreiptas į galą. Fig. 41 (3)
- ▶ Vėl įstatykite kaištį kitoje durų pusėje. Fig. 41 (4)

## 14.12 Viršutinių durų montavimas

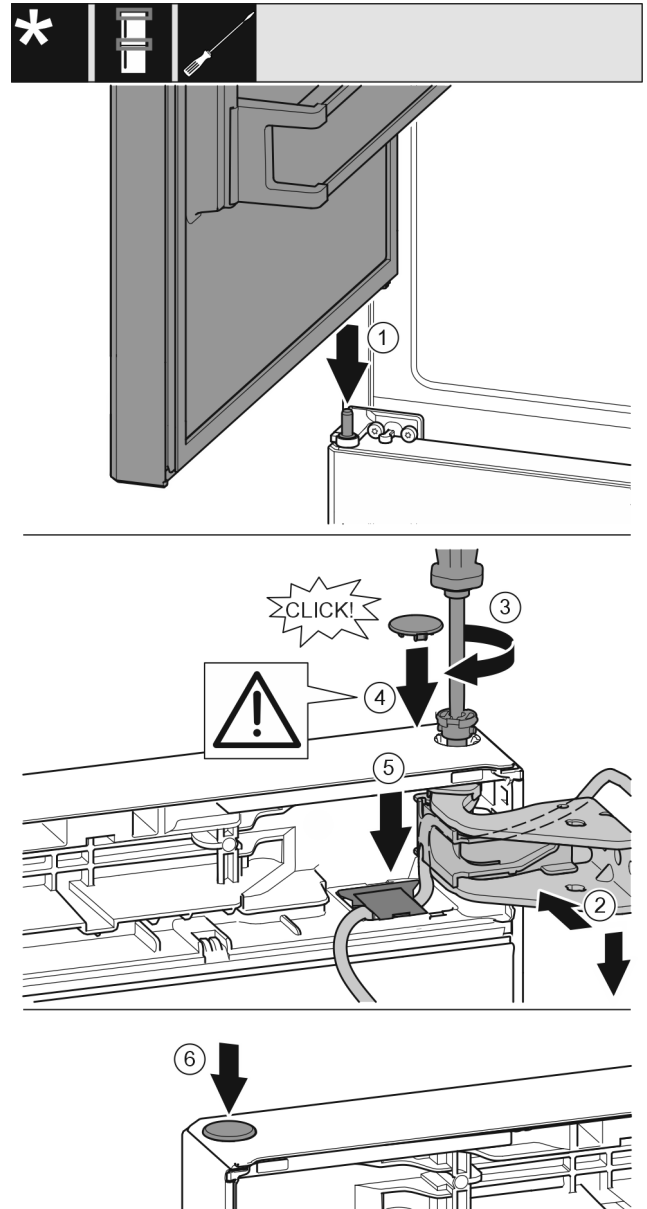


Fig. 42

- ▶ Viršutines duris uždėkite ant vidurinės atraminės gembės Fig. 42 (1)
- ▶ Duris viršuje išlygiuokite į atraminės gembės angą. Fig. 42 (2)
- ▶ Įstatykite varžtą ir tvirtai prisukite atsuktuvu T15. Fig. 42 (3)
- ▶ Durims užfiksuoti sumontuokite apsauginę dengiamąją plokštelę: uždėkite apsauginę dengiamąją plokštelę ir patikrinkite, ar ji priglundą prie durų. Kitu atveju įstatykite iki galo varžtą. Fig. 42 (4)

### PRANEŠIMAS

Kabelio suspaudimas

- ▶ Ant kabelio esanti žyma turi būti laikiklio viduryje. Tuo metu plokštelė su ilgesne anga turi būti nukreipta į priekį.
- ▶ Įstatykite dengiamąją plokštelę ir ją spauskite, kol ji užsifiksuos. Fig. 42 (5)
- ▶ Įstatykite kaištį. Fig. 42 (6)



## 14.13 Sumontuokite kabelio jungtį

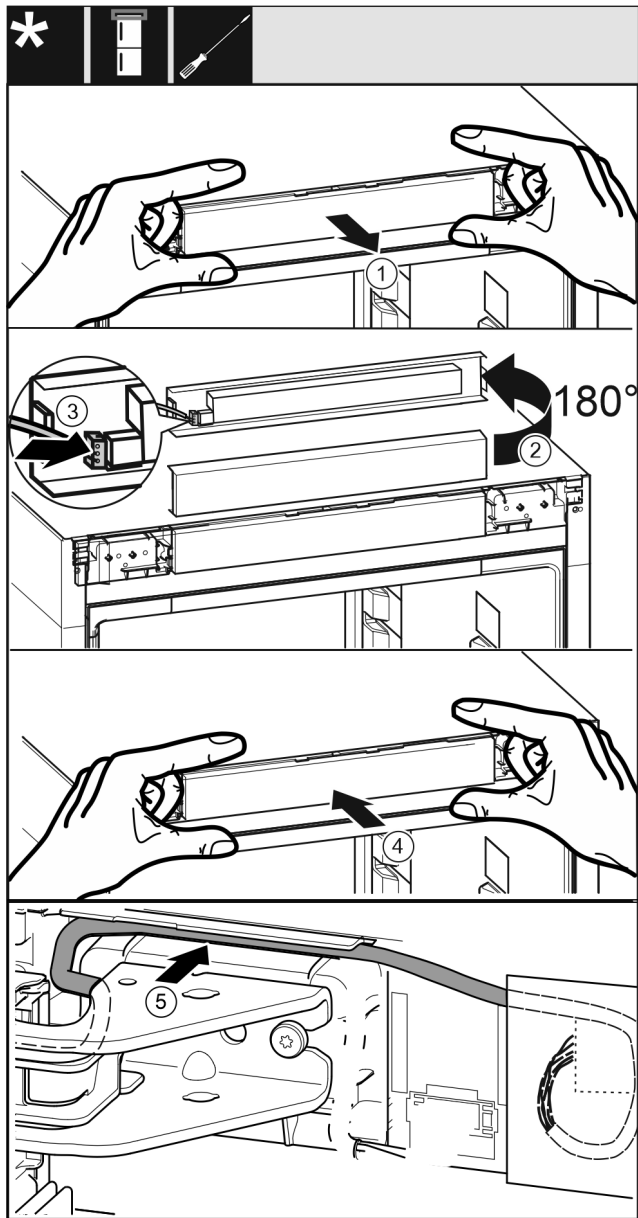


Fig. 43

- ▶ Atsargiai išimkite valdymo skydelį. Fig. 43 (1)
- ▶ Pasukite gaubtą 180° į viršų. Fig. 43 (2)
- ▶ Užfiksuokite kištuką valdymo skydelyje. Fig. 43 (3)
- ▶ Vėl užfiksuokite valdymo skydelį prietaise. Fig. 43 (4)
- ▶ Pilką kabelį atsargiai įdėkite į kreipiamąją, esančią virš atraminės gembės. Fig. 43 (5)

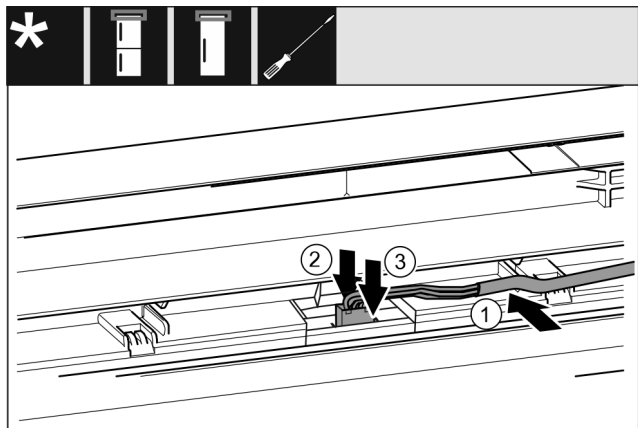


Fig. 44

- ▶ Pilką kabelį įstatykite į viršutinių durų kreipiklį. Fig. 44 (1)
- ▶ Paspauskite fiksavimo iškyšą į galą. Fig. 44 (2)
- ▶ Užfiksuokite kištuką. Fig. 44 (3)
- ▶ Likusį kabelį galite nutiesti kreipiamąjoje suformavę kilpą.

## 14.14 Durų reguliavimas

Visiems prietaisams:



### ĮSPĖJIMAS

Sužeidimo pavojus dėl virstančių durų!

Jei atraminės detalės nepakankamai tvirtai priveržtos, durys gali išvirsti. Taip galima patirti sunkių sužeidimų. Be to, jei durys neužsidaro, tuomet prietaisas blogai šaldo.

- ▶ Atraminės gembės tvirtai prisukite 4 Nm.
- ▶ Patikrinkite visus varžtus ir, jei reikia, juos priveržkite.

- ▶ Jei reikia, per išilgines skylės atraminės gembės apačioje ir atraminėje gembėje viduryje duris sureguliuokite taip, kad durų ir įrenginio korpuso kraštai būtų vienoje linijoje. Tam pridėdamu įrankiu T20 išsukite vidurinį varžtą atraminėje gembėje. Likusius varžtus šiek tiek atlaisvinkite įrankiu T20 arba atsuktuvu T20 ir išlygiuokite virš išilginių skylių. Vidurinėje atraminėje gembėje įrankiu T20 atlaisvinkite varžtu ir vidurinę atraminę gembę išlygiuokite per išorines skylės.
- ▶ Atremkite duris: atviruoju veržliarakčiu SW10 išsukite ant atraminės gembės (apačioje) esančią reguliavimo kojelę, kol ji atsirems į grindis, o tada sukite toliau 90°.

## 14.15 Apatinio uždarymo amortizatoriaus montavimas

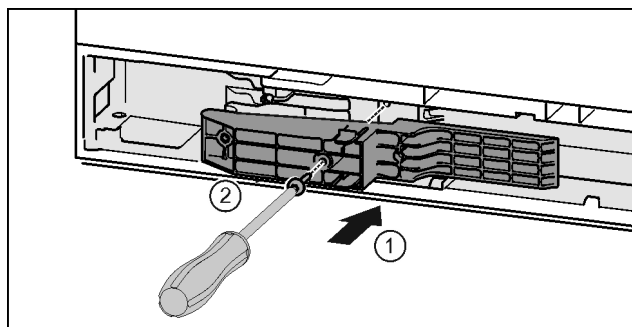


Fig. 45 \*

- ▶ Rankenos pusėje įstatykite adapterį į angą. Fig. 45 (1)\*
- ▶ Tvirtai prisukite varžtus atsuktuvu T15. Fig. 45 (2)\*

# Durų atidarymo krypties keitimas

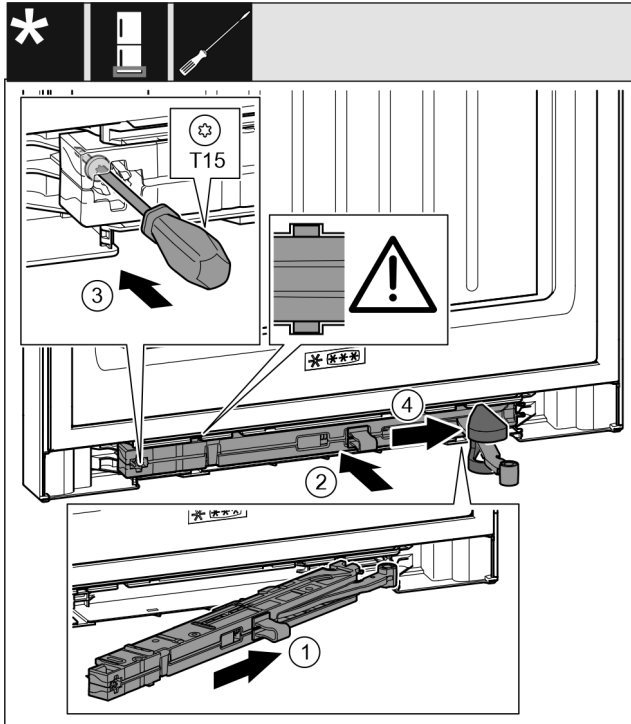


Fig. 46

- ▶ Uždarymo amortizatoriaus mazgą atraminės gembės pusėje įstrižai įkiškite į griovelį. Fig. 46 (1)
- ▶ Įstumkite visą uždarymo amortizatoriaus mazgą į griovelį. Fig. 46 (2)
- ▷ Mazgas nustatytas tinkamai, kai uždarymo amortizatoriaus mazgo briauna yra kreipiamajoje.
- ▶ Atsuktuvu T15 tvirtai prisukite varžtą. Fig. 46 (3)
- ▶ Dengiamąją plokštelę pastumkite virš lanksto. Fig. 46 (4)

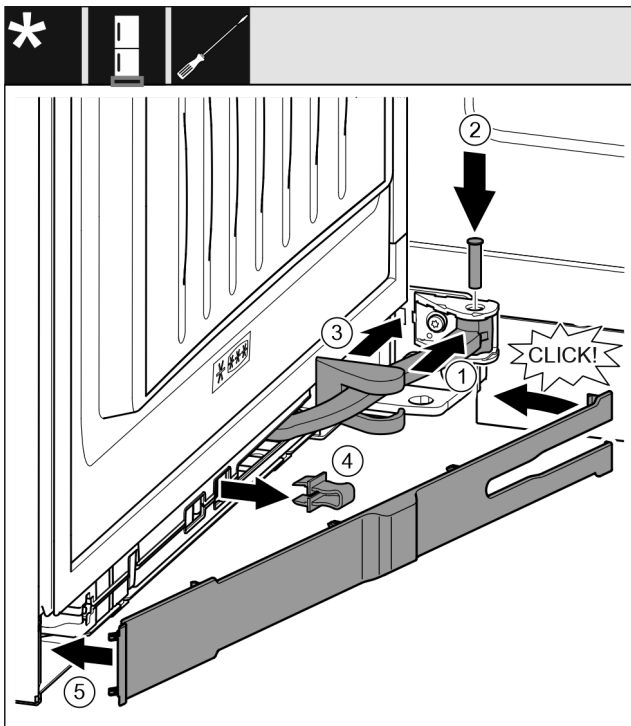


Fig. 47

- Durys atidarytos 90° kampu
- ▶ Pasukite lankstą durų kabinimo įtaise. Fig. 47 (1)
- ▶ Atsuktuvu T15 įstatykite varžtą į kabinimo įtaisą virš lankstą. Atkreipkite dėmesį į tai, kad fiksavimo kumštelis būtų griovelyje tinkamoje padėtyje. Fig. 47 (2)

- ▶ Pastumkite atraminės gembės dengiamąją plokštelę išilgai lanksto ir sumontuokite virš kabinimo įtaiso. Fig. 47 (3)
- ▶ Nuimkite fiksatorių. Fig. 47 (4)
- ▶ Uždėkite ir uždengkite gaubtą rankenėlės pusėje. Fig. 47 (5)
- ▷ Gaubtas užsifiksuoja.
- ▶ Uždarykite apatines duris.

## 14.16 Viršutinio uždarymo amortizatoriaus montavimas

Prietaisams su uždarymo amortizatoriumi:

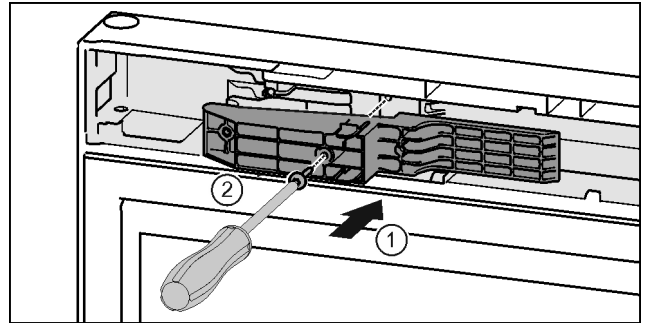


Fig. 48 \*

- ▶ Rankenos pusėje įstatykite adapterį į angą. Fig. 48 (1)\*
- ▶ Tvirtai prisukite varžtus atsuktuvu T15. Fig. 48 (2)\*

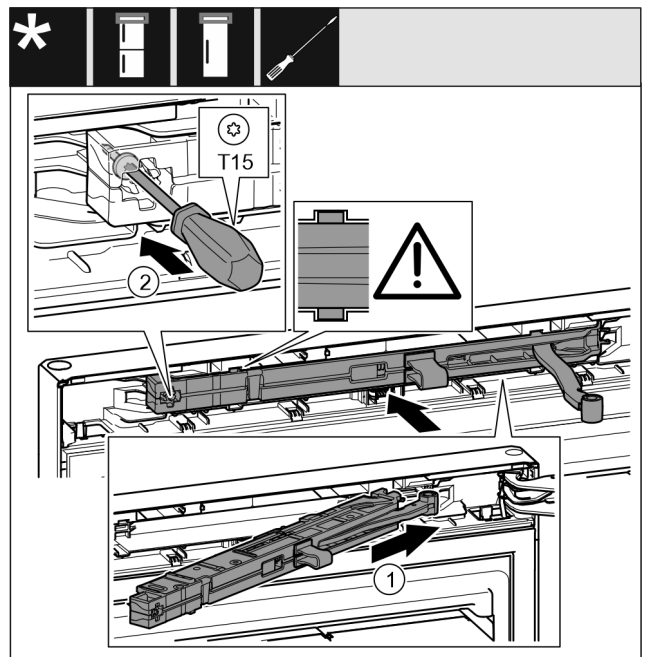


Fig. 49

- ▶ Uždarymo amortizatoriaus mazgą atraminės gembės pusėje įstrižai įkiškite į griovelį. Fig. 49 (1)
- ▶ Įkiškite visą mazgą.
- ▷ Mazgas nustatytas tinkamai, kai uždarymo amortizatoriaus mazgo briauna yra korpuso kreipiamajoje.
- ▶ Atsuktuvu T15 tvirtai prisukite varžtą. Fig. 49 (2)

## Prietaiso prijungimas prie vandens tiekimo linijos\*

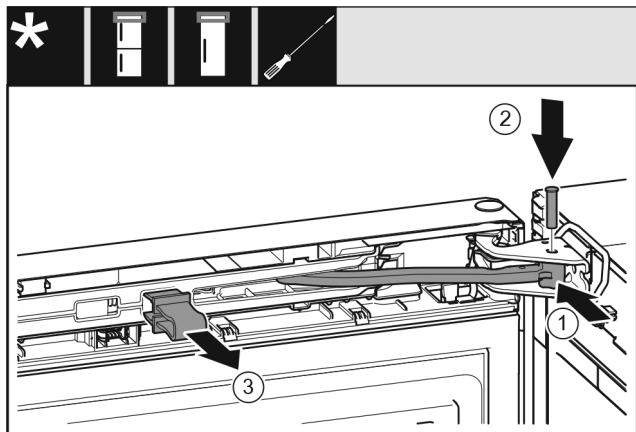


Fig. 50

Durys atidarytos 90° kampu.

- ▶ Pasukite lankstą atraminėje gembėje. Fig. 50 (1)
- ▶ Varžtą įstatykite į atraminę gembę ir lankstą. Atkreipkite dėmesį į tai, kad fiksavimo kumštelis būtų griovelyje tinkamoje padėtyje. Fig. 50 (2)
- ▶ Nuimkite fiksatorių. Fig. 50 (3)

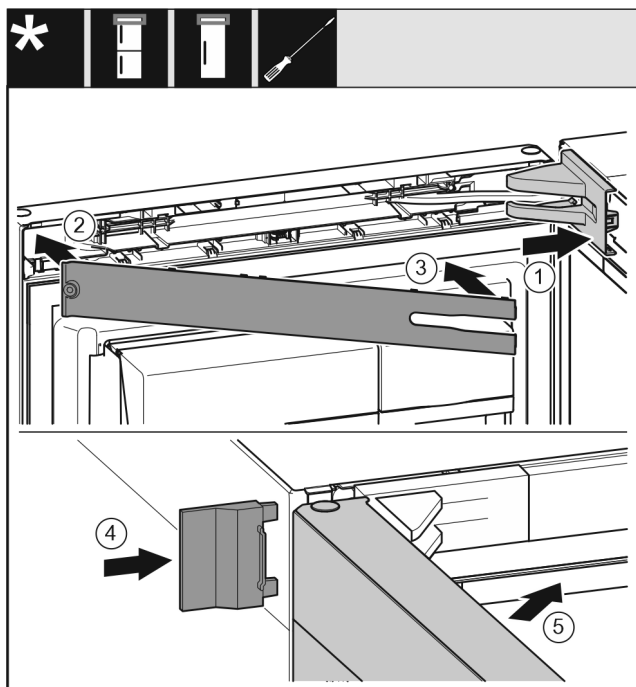


Fig. 51

- ▶ Uždėkite atraminės gembės dengiamąją plokštelę ir užfiksuokite, prireikus atsargiai išspauskite. Fig. 51 (1)
- ▶ Uždėkite gaubtą. Fig. 51 (2)
- ▶ Uždenkite ir užfiksuokite gaubtą. Fig. 51 (3)
- ▶ Užstumkite išorinę dengiamąją plokštelę. Fig. 51 (4)
- ▶ Uždarykite viršutines duris. Fig. 51 (5)

## 15 Prietaiso prijungimas prie vandens tiekimo linijos\*

Įsitinkite, kad įvykdytos šios sąlygos:

- ❑ Prijungimo prie vandens tiekimo linijos jungties matmenys yra žinomi ir jų laikomasi.
- ❑ Laikomasi vandens slėgio.
- ❑ Vanduo prietaisui tiekiamas iš šalto vandens vamzdyno, kuris atlaiko darbinį slėgį ir yra prijungtas prie geriamojo vandens tiekimo linijos.
- ❑ Visi prietaisai ir įtaisai, naudojami vandeniui tiekti, atitinka galiojančius atitinkamos šalies reikalavimus.

- ❑ Galinė prietaiso pusė pasiekama, kad prietaisą galėtumėte prijungti prie geriamojo vandens tiekimo linijos.
- ❑ Naudojama pridėta žarna. Senos žarnos utilizuotos.\*
- ❑ Žarnos sujungimo detalėje yra tinkelis su sandarikliu.\*
- ❑ Tarp žarnų sąrankos ir buitinio vandens įvado yra vandens čiapas, kad prireikus būtų galima nutraukti vandens tiekimą.\*
- ❑ Vandens čiapas yra už užpakalinės prietaiso sienelės srities ir lengvai prieinamas. Taip prietaisą galėsite pastatyti kuo arčiau sienos ir prireikus greitai užsukti vandens čiapą.\*



### ĮSPĖJIMAS

Elektros smūgio pavojus dėl nešvaraus vandens!

- ▶ Prieš prijungdami prie vandentiekio: išjunkite prietaisą iš kištukinio lizdo.
- ▶ Prieš prijungdami prie vandens tiekimo linijų: uždarykite vandens tiekimą.
- ▶ Įsitinkite, kad prietaisą prie geriamojo vandens tiekimo linijos prijungia tik kvalifikuotas personalas.



### ĮSPĖJIMAS

Pavojus apsinuodyti dėl nešvaraus vandens!

- ▶ Junkite tik prie geriamojo vandens tiekimo linijos.

## 15.1 Žarnos prijungimas\*

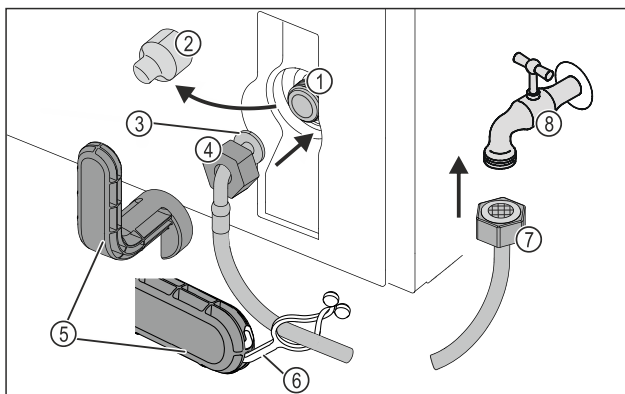


Fig. 52

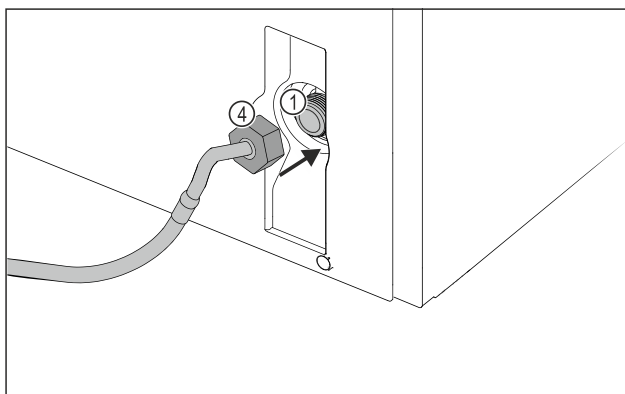


Fig. 52

- |  |                         |
|--|-------------------------|
| (1) Magnetinis vožtuvas: Magnetinis vožtuvas yra apačioje, galinėje prietaiso pusėje. Jis yra su R3/4 jungiamuoju sriegiu. | (5) Pagalbinis įrankis  |
| (2) Dangtis  | (6) Plokštelė           |
| (3) Kampu užlenktas žarnos galas   | (7) Tiesus žarnos galas |

# Vandens bakas\*

(4) Veržlė

(8) Vandens čiarpas

## PRANEŠIMAS

Pažeidimo pavojus netinkamai sumontavus!

- ▶ Montuodami nepažeiskite ir nesulenkite žarnos.
- ▶ Statydami prietaisą, nepažeiskite ir nesulenkite žarnos.

## Žarnos prijungimas prie prietaiso:

- ▶ Nutraukite dangtį Fig. 52 (2).
- ▶ Užmaukite veržlę Fig. 52 (4) iki galo ant užlenkto žarnos galo Fig. 52 (3) ir tvirtai laikykite.

## PRANEŠIMAS

Nesandarus magnetinis vožtuvas dėl pažeistų sriegių žingsnių!

Jei magnetinis vožtuvas nesandarus, gali išbėgti vandens.

- ▶ Atkreipkite dėmesį į tolesnius veržlių montavimo nurodymus ant magnetinio vožtuvo.
- ▶ Atsargiai uždėkite veržlę Fig. 52 (4) ant magnetinio vožtuvo Fig. 52 (1) ir tvirtai laikykite.
- ▶ Užsukite veržlę Fig. 52 (4) dviem pirštais tiesiai ant sriegio, kol ji patikimai ir tvirtai laikysis.



## ĮSPĖJIMAS

Pjautinės žaizdos lūžus pagalbiniam įrankiui!

- ▶ Pagalbinį įrankį Fig. 52 (5) naudokite tik patalpos temperatūroje.

- ▶ Priveržkite veržlę Fig. 52 (4) pagalbinio įrankiu Fig. 52 (5) pagal laikrodžio rodyklę, kol bus pasiektas maksimalus sukimo momentas ir pagalbinis įrankis Fig. 52 (5) bus persuktas.

▷ Žarna prijungta prie prietaiso.

## Žarnos prijungimas prie vandens čiarpas:

- ▶ Užsukite veržlę Fig. 52 (7) ant vandens čiarpas Fig. 52 (8).



## ĮSPĖJIMAS

Pjautinės žaizdos lūžus pagalbiniam įrankiui!

- ▶ Pagalbinį įrankį Fig. 52 (5) naudokite tik patalpos temperatūroje.

- ▶ Priveržkite veržlę Fig. 52 (7) pagalbinio įrankiu Fig. 52 (5) pagal laikrodžio rodyklę, kol bus pasiektas maksimalus sukimo momentas ir pagalbinis įrankis Fig. 52 (5) bus persuktas.

- ▶ Įkabinkite plokštelę Fig. 52 (6) į pagalbinį įrankį Fig. 52 (5).

- ▶ Pritvirtinkite plokštelę Fig. 52 (6) laikymui prie žarnos.

▷ Žarna prijungta prie vandens čiarpas.

## 15.2 Vandens sistemos tikrinimas

Prieš statant visą prietaisą, „Liebherr“ rekomenduoja patikrinti vandens sistemos sandarumą.

- ▶ Įstatykite InfinitySpring vandens baką. (žr. 16 Vandens bakas\*) \*

- ▶ Įstatykite InfinitySpring vandens filtrą. (žr. 17 Vandens filtras\*) \*

- ▶ Lėtai atsukite vandens čiarpas.\*

- ▶ Patikrinkite, ar žarnos, vandens įvadas ir jungtys yra sandarūs.

▷ Vandens sistemos sandarumas patikrintas.

▷ Vandens sistema yra sandari: galite pastatyti visą prietaisą.

## Pastaba

**InfinitySpring:** Prieš pirmą kartą naudodami turite paleisti InfinitySpring. Tam turite iš vandens sistemos išleisti orą ir jį išvalyti. (žr. Quick Start Guide arba naudojimo instrukciją)\*

**IceMaker:** Prieš pirmą kartą naudodami turite išvalyti IceMaker. (žr. Quick Start Guide arba naudojimo instrukciją)\*

## 16 Vandens bakas\*

Atsižvelgiant į prietaisą, InfinitySpring vandens bakas yra už apatinio stalčiaus šaldytuvo arba BioFresh skyrelyje.

### 16.1 Vandens bako įdėjimas

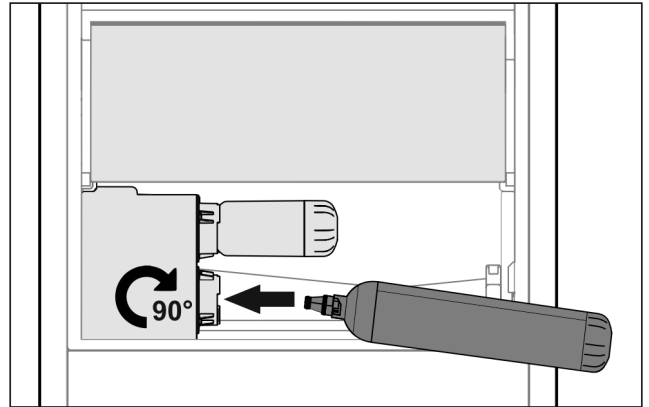


Fig. 53

- ▶ Išimkite stalčių.
- ▶ Įdėkite vandens baką ir maždaug 90° pasukite į dešinę iki galo.
- ▶ Patikrinkite, ar vandens bakas sandarus ir iš jo neteka vanduo.
- ▶ Įstatykite stalčių.
- ▶ Išleiskite orą iš vandens sistemos (žr. montavimo nurodymus, vandens prijungimą).

Vietoj vandens filtro galima naudoti papildomą vandens baką.

## Pastaba

Vandens baką galima įsigyti kaip atsarginę dalį.

## 17 Vandens filtras\*

Atsižvelgiant į prietaisą, vandens filtras yra už apatinio stalčiaus šaldytuvo skyriuje arba BioFresh skyrelyje.

Jis surenka nuosėdas vandenyje ir sumažina chloro skonį.

- Esant nurodytam našumui, vandens filtrą keiskite kas 6 mėnesius arba pastebėję aiškų pratakos sumažėjimą.
- Vandens filtrė yra aktyviosios anglies ir jį galima utilizuoti su įprastomis buitinėmis atliekomis.

## Pastaba

Vandens filtrą įsigysite Liebherr-Hausgeräte parduotuvėje ties [home.liebherr.com/shop/de/deu/zubehor.html](http://home.liebherr.com/shop/de/deu/zubehor.html).

## 17.1 Vandens filtro įstatymas

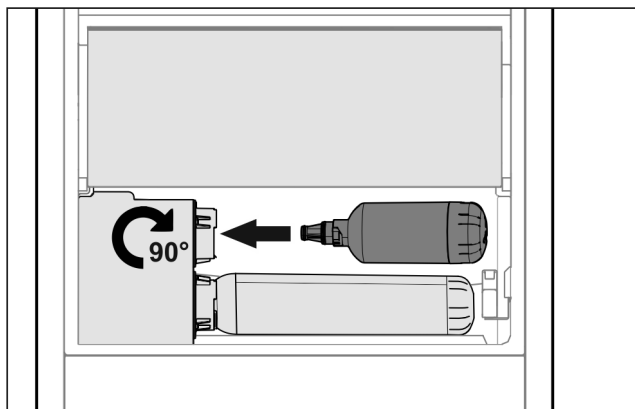


Fig. 54

- ▶ Išimkite stalčių.
- ▶ Įstatykite vandens filtrą ir maždaug 90° pasukite į dešinę iki galo.
- ▶ Patikrinkite, ar filtras sandarus ir iš jo neteka vanduo.
- ▶ Įstatykite stalčių.



### PERSPĖJIMAS

Naujame vandens filtre gali būti suspenduotųjų medžiagų.

- ▶ Išleiskite 3 l vandens iš InfinitySpring ir jį utilizuokite.

▷ Dabar vandens filtras yra paruoštas naudoti.

## 18 Prietaiso prijungimas



### ĮSPĖJIMAS

Gaisro pavojus netinkamai prijungus!

Nudegimai.

Prietaiso pažeidimai.

- ▶ Nenaudokite ilginamojo laido.
- ▶ Nenaudokite skirstytuvo juostelių.

### PRANEŠIMAS

Apgadinimo pavojus netinkamai prijungus!

Prietaiso pažeidimai.

- ▶ Prijunkite prietaisą prie saulės keitiklių, pvz., saulės energijos įrenginių ir benzininių generatorių.

### Pastaba

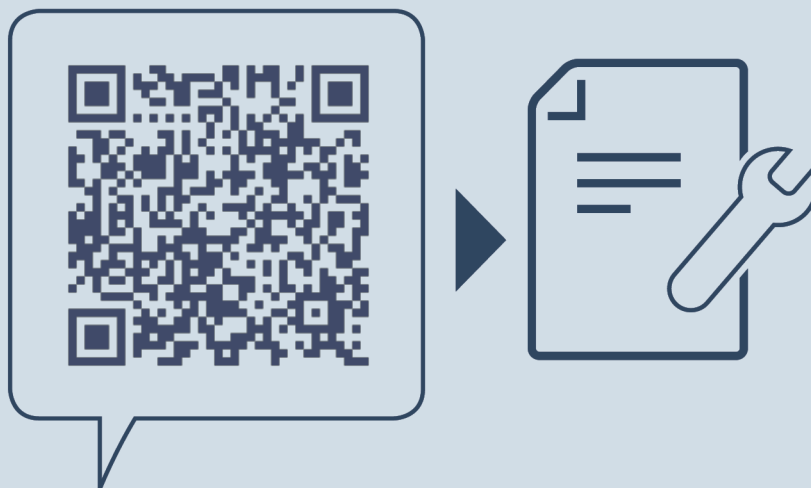
Naudokite tik komplektacijoje esantį prijungimo prie tinklo laidą.

- ▶ Ilgesnį prijungimo prie tinklo laidą galima užsakyti spec. parduotuvėje.

Įsitikinkite, kad įvykdytos šios sąlygos:

- elektros maitinimo srovės rūšis ir įtampa prietaiso stovėjimo vietoje turi sutapti su nurodytosiomis tipo lentelėje;
- kištukinis lizdas yra tinkamai įžemintas ir su elektros saugikliu;
- saugiklio grįžimo srovė yra nuo 10 iki 16 A;
- kištukinis lizdas lengvai prieinamas;
- Kištukinis lizdas nėra už prietaiso, o a ir b srityse (a, b, c).
- ▶ Patikrinkite elektros jungtį.
- ▶ Įkiškite prietaiso kištuką (G) galinėje prietaiso pusėje. Atkreipkite dėmesį į tai, kad jos tinkamai užsifiksuotų.
- ▶ Tinklo kištuką prijunkite prie maitinimo įtampos.
- ▷ Ekrane rodoma Liebherr piktograma.
- ▷ Rodmuo perjungiamas į parengties piktogramą.





[home.liebherr.com/fridge-manuals](https://home.liebherr.com/fridge-manuals)

**LT** Šaldytuvas su šaldikliu

Išleidimo data: 20240122

**Prekių kodų  
rodyklė: 7086339-00**

Liebherr-Hausgeräte Marica EOOD  
Bezirk Plovdiv  
4202 Radinovo  
Bulgarien