



Manuali i montimit

Quality, Design and Innovation



home.liebherr.com/fridge-manuals



LIEBHERR



Udhëzimet e përgjithshme të sigurisë

Përmbajtja

1	Udhëzimet e përgjithshme të sigurisë.....	2
2	Dimensionet e instalimit.....	3
3	Kërkesat e ajrimit.....	3
4	Sistemi i furnizimit me ujë*.....	3
4.1	Dimensionet e sistemit të furnizimit me ujë.....	3
4.2	Presioni i ujit.....	3
5	Transportimi i pajisjes.....	4
6	Nxjerrja e pajisjes nga paketimi.....	4
7	Hedhja e paketimit.....	4
8	Ndërrimi i krahut të hapjes së derës.....	4
8.1	Heqja e amortizatorit të mbylljes.....	4
8.2	Heqja e derës.....	5
8.3	Kthimi i pjesëve të kapjes lart.....	6
8.4	Kthimi i pjesëve të kapjes poshtë.....	7
8.5	Kthimi i dorezës*.....	7
8.6	Montimi i derës.....	8
8.7	Nivelimi i derës.....	9
8.8	Montimi i amortizatorit të mbylljes.....	9
9	Lidhja e pajisjes në furnizimin me ujë*.....	9
9.1	Lidhja e tubit.....	10
9.2	Kontrolli i sistemit të furnizimit me ujë.....	10
10	Depozita e ujit*.....	11
10.1	Vendosja e depozitës së ujit.....	11
11	Filtri i ujit*.....	11
11.1	Vendosja e filtrit të ujit.....	11


Prodhuesi punon në vazhdimësi për zhvillimin e mëtejshëm të të gjitha llojeve dhe modeleve. Për këtë arsye, lutemi në mirëkuptimin tuaj që ne duhet të rezervojmë të drejtën e ndryshimeve në formë, pajisje dhe teknologji.



Simboli	Shpjegimi
	<p>Lexoni manualin e instruksioneve</p> <p>Për t'u njohur me të gjitha avantazhet e pajisjes suaj të re, ku lutemi të lexoni me kujdes udhëzimet në këtë manual instruksionesh.</p>
	<p>Manuali i plotë i instruksioneve në internet</p> <p>Instruksionet e detajuara i gjeni në internet nëpërmjet kodit QR në kopertinën e këtij manuali ose duke futur numrin e servisit në adresën home.liebherr.com/fridge-manuals.</p> <p>Numrin e servisit e gjeni në etiketën e parametrave:</p>  <p style="text-align: center;"><i>Fig. Shembull ilustrues</i></p>
	<p>Kontrolli i pajisjes</p> <p>Kontrolloni të gjitha pjesët për dëmtime nga transporti. Në rast ankesash drejtohuni te shitësi ose te kujdesi për klientin.</p>
	<p>Ndryshimet</p> <p>Manuali është i vlefshëm për disa modele, kështu që mund të ketë ndryshime. Seksionet që kanë të bëjnë vetëm me pajisje të caktuara janë të shënuara me një yll (*).</p>

Simboli	Shpjegimi
	<p>Udhëzimet e veprimeve dhe rezultatet e veprimeve</p> <p>Udhëzimet e veprimeve janë të shënuara me një ▶.</p> <p>Rezultatet e veprimeve janë të shënuara me një ▷.</p>
	<p>Videot</p> <p>Videot për pajisjet ofrohen në kanalën në YouTube të kompanisë Liebherr-Hausgeräte.</p>

1 Udhëzimet e përgjithshme të sigurisë

- Ruani me kujdes këto instruksione montimi dhe dorëzojani ato, sipas rastit, edhe pronarit pasardhës.
- Nëse do t'i jepni këtë pajisje dikujt tjetër, atëherë dorëzojani instruksionet e montimit edhe pronarit pasardhës.
- Për ta përdorur pajisjen në mënyrë të rregullt dhe të sigurt, lexoni me kujdes këto instruksione montimi përpara instalimit dhe përdorimit të pajisjes. Ndiqni gjithmonë instruksionet që ato përmbajnë, udhëzimet e sigurisë dhe udhëzimet paralajmëruese. Ato janë të rëndësishme, në mënyrë që ta instaloni dhe ta përdorni pajisjen në mënyrë të sigurt dhe të saktë.
- Lexoni në fillim udhëzimet e përgjithshme të sigurisë në **instruksionet e përdorimit**, të cilat përfshihen në këto instruksione montimi në kapitullin "Udhëzimet e përgjithshme të sigurisë" dhe ndiqini ato. Nëse nuk i gjeni dot më **instruksionet e përdorimit**, atëherë **instruksionet e përdorimit** mund t'i shkarkoni në internet duke futur numrin e servisit në adresën home.liebherr.com/fridge-manuals. Numrin e servisit e gjeni në etiketën e parametrave:
- **Ndiqni udhëzimet paralajmëruese dhe udhëzimet e tjera specifike në kapitujt e tjerë, kur instaloni pajisjen:**

	RREZIK	Identifikon një situatë të rrezikshme të drejtpërdrejtë, e cila ka si pasojë vdekjen ose lëndime të rënda fizike, nëse nuk mënjanohet.
---	---------------	--

	PARALAJMË RIM	Identifikon një situatë të rrezikshme, e cila mund të ketë si pasojë vdekjen ose lëndimin e rëndë fizik, nëse nuk mënjanohet.
	VINI RE	Identifikon një situatë të rrezikshme, e cila mund të ketë si pasojë lëndime fizike të lehta ose mesatare, nëse nuk mënjanohet.
	KUJDES	Identifikon një situatë të rrezikshme, e cila mund të ketë si pasojë dëme materiale, nëse nuk mënjanohet.
	Shënim	Identifikon udhëzimet dhe këshillat e dobishme.

2 Dimensionet e instalimit

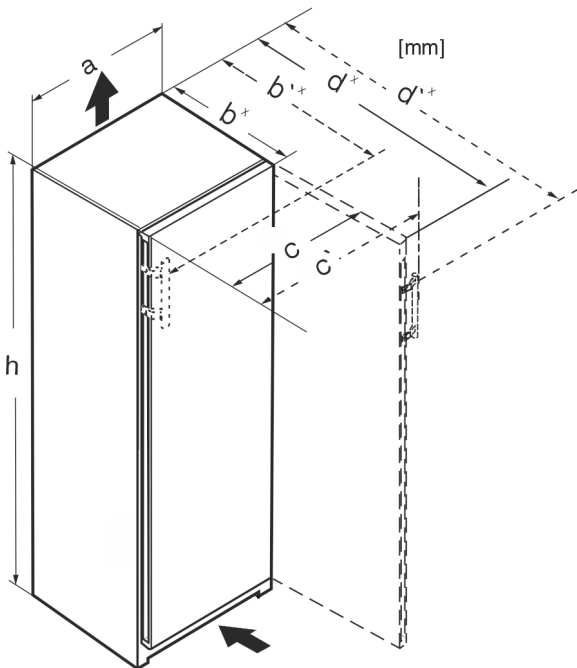


Fig. 1

	h	a	b	b'	c	c'	d	d'
RB.. 4250	1255	597	675 ^x	719 ^x	609	654	1215 ^x	1222 ^x
R.. 5250	1855	597	675 ^x	719 ^x	609	654	1215 ^x	1222 ^x
SR(B).. 525.. (i)	1855	597	675 ^x	719 ^x	609	654	1215 ^x	1222 ^x
RB.. 528..(i)	1855	597	675 ^x	—	609	—	1217 ^x	—
SRB.. 528..(i)	1855	597	675 ^x	—	609	—	1217 ^x	—
SRB.. 529i	1855	597	675 ^x	719 ^x	609	654	1215 ^x	1222 ^x
SRB.. 526..(i)	1855	597	675 ^x	719 ^x	609	654	1215 ^x	1222 ^x

^x Në pajisjet me ruajtës të distancës nga muri të vendosur, dimensionet rriten me 15 mm.

3 Kërkesat e ajrimit

KUJDES

Rrezik dëmtimi nga mbinxehja si pasojë e ajrimit të pamjaftueshëm!
Kompresori mund të dëmtohet kur ajrimi është shumë i vogël.

- ▶ Siguroni një ajrim të mjaftueshëm.
- ▶ Mbani parasysh kërkesat për ajrimin.

Nëse pajisja do të integrohet në një varg kuzhine, duhen respektuar patjetër kërkesat e mëposhtme për ajrimin:

- Brinjët distancuese në faqen e pasme të pajisjes shërbejnë për ajrimin e mjaftueshëm. Në pozicionin fundor të tyre, këto nuk duhet të futen në vrima të thelluar apo të çara në mur.
- Parimi i përgjithshëm është: sa më i madh seksioni tërthor i ajrimit, aq më shumë energji kursen pajisja në punën e saj.

4 Sistemi i furnizimit me ujë*

Nëse pajisja juaj është e pajisur me një lidhje fikse të ujit, brenda në pajisje do të gjeni edhe tubin përkatës.

Shënim

Ju mund të blini si aksesori edhe një tub me gjatësi tjetër.

Përmbledhje e dimensioneve të sistemit të furnizimit me ujë:	(shihni 4.1 Dimensionet e sistemit të furnizimit me ujë)
Kërkesat për presionin e ujit:	(shihni 4.2 Presioni i ujit)
Realizimi i sistemit të furnizimit me ujë:	(shihni 9 Lidhja e pajisjes në furnizimin me ujë*)

4.1 Dimensionet e sistemit të furnizimit me ujë

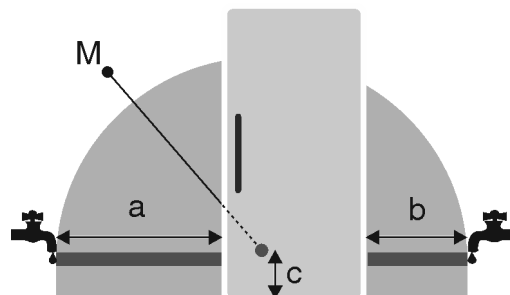


Fig. 2

- (a) Gjatësia maksimale në dispozicion e tubit
- (b) Gjatësia maksimale në dispozicion e tubit
- (c) Distanca e elektrovalvulës nga toka
- (M) Elektrovalvula

Për pajisjet me gjerësi 600 mm:

a	b	c
~ 1150 mm	~ 1000 mm	~ 150 mm

4.2 Presioni i ujit

Linja e sistemit të furnizimit me ujë dhe elektrovalvula e pajisjes janë të përshtatshme për një presion uji deri në 1 MPa (10 bar).

Transportimi i pajisjes

Për të garantuar një funksionim pa probleme të pajisjes (sasia e qarkullimit, madhësia e kubave të akullit, niveli i zhurmës), respektoni presionin e ujit më poshtë:

Presioni i ujit:	
bar	MPa
1,5 deri në 6,2	0,15 deri në 0,62

Presioni i ujit kur përdoret filtri i ujit*:	
bar*	MPa*
2,8 deri në 6,2	0,28 deri në 0,62

Nëse presioni është më i lartë se 6,2 bar:

- ▶ Instaloni një reduktor presioni.
- ▶ Realizoni sistemin e furnizimit me ujë. (shihni 9 Lidhja e pajisjes në furnizimin me ujë*)

5 Transportimi i pajisjes

Gjatë transportit të pajisjes mbani parasysh:

- ▶ Transportojeni pajisjen vertikalisht.
- ▶ Transportojeni pajisjen me dy persona.

Në vënien në punë herën e parë:

- ▶ Transportojeni pajisjen brenda paketimit.

Gjatë transportit të pajisjes pas vënies në punë herën e parë (p. sh. transferim ose pastrim):

- ▶ Zbrazni pajisjen.
- ▶ Siguroni derën kundër hapjes së paqëllimshme.

6 Nxjerrja e pajisjes nga paketimi

Në rast dëmtimesh në pajisje kontaktoni menjëherë me furnizuesin - përpara lidhjes së pajisjes.

- ▶ Kontrolloni pajisjen dhe paketimin e saj për dëmtime nga transporti. Kontaktoni menjëherë me furnizuesin nëse konstatooni ndonjë dëmtim.
- ▶ Largoni të gjitha materialet nga faqja e pasme ose nga faqet anësore të pajisjes, të cilat mund të pengojnë instalimin në mënyrën e duhur ose qarkullimin e ajrit dhe ajrimin.
- ▶ Hiqni të gjitha fletët mbrojtëse nga pajisja. Për këtë mos përdorni asnjë objekt të mprehtë ose me majë!

7 Hedhja e paketimit



PARALAJMËRIM

Rrezik mbytjeje nga materiali i paketimit dhe fletët mbështjellëse!

- ▶ Mos lejoni fëmijët të luajnë me materialet e paketimit.

Paketimi është i prodhuar nga materiale të ripërdorshme:

- Karton i valëzuar/karton
- Pjesë nga polistiroli i shkumëzuar
- Fletë mbështjellëse dhe qeska prej polietileni
- Shirita prej polipropileni
- Kornizë druri e mbërthyer me gozhda, me shtresa prej polietileni*
- ▶ Dërgoni materialin e paketimit në një pikë të autorizuar grumbullimi.

8 Ndërrimi i krahut të hapjes së derës

Veglat e punës

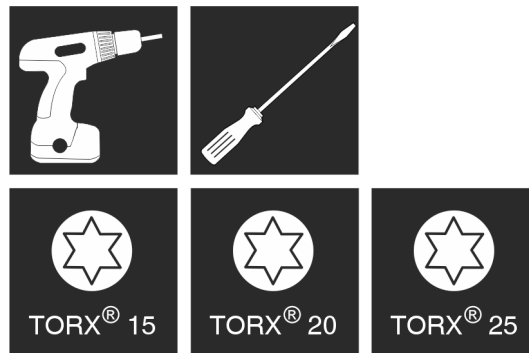


Fig. 3



PARALAJMËRIM

Rrezik lëndimi nga rrëzimi i derës!

Nëse pjesët e kapjes nuk janë shtrënguar fort, dera mund të rrëzohet jashtë. Kjo mund të shkaktojë lëndime të rënda. Gjithashtu, nëse dera nuk mbyllet, atëherë pajisja nuk ftoh si duhet.

- ▶ Shtrëngoni bazamentin mbështetës/bulonin e rrotullimit me një forcë 4 Nm.
- ▶ Kontrolloni të gjitha vidat dhe shtrëngojini përsëri nëse nevojitet.

Për pajisjet me amortizatorë në mbyllje vlejné seksionet:

- Për pajisjet me amortizatorë në mbyllje
- Për të gjitha pajisjet

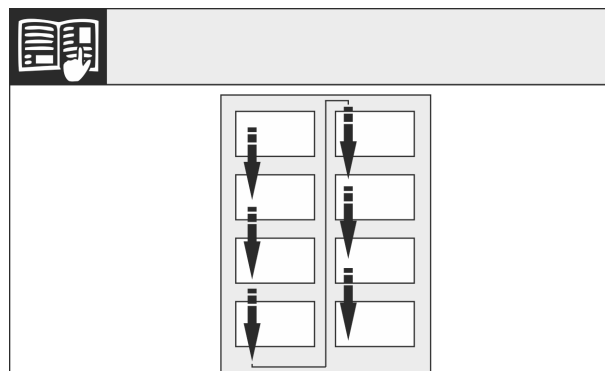


Fig. 4

Mbani parasysh drejtimin e leximit.

8.1 Heqja e amortizatorit të mbylljes

Për pajisjet me amortizatorë në mbyllje:

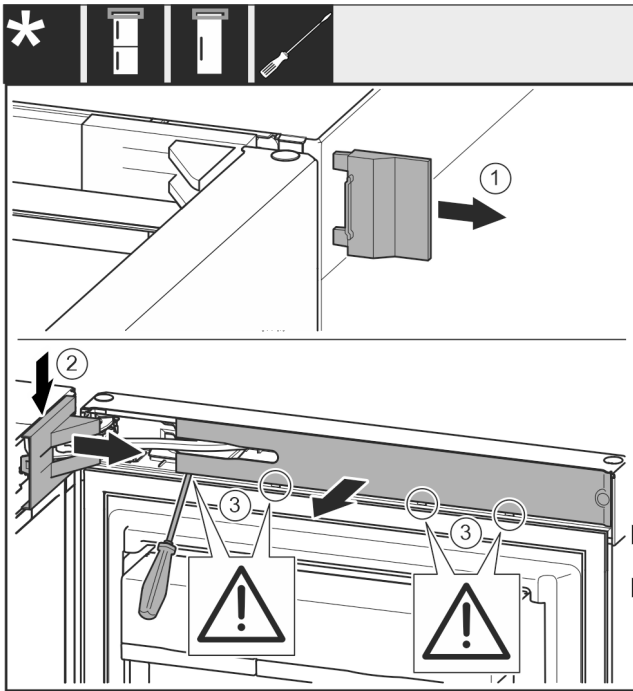


Fig. 5

- ▶ Hapni derën.

KUJDES

Rrezik dëmtimi!

Nëse guarnicioni i derës dëmtohet, ka mundësi që dera të mos mbyllet si duhet dhe ftohja të jetë e pamjaftueshme.

- ▶ Mos e dëmtoni guarnicionin e derës me kaçavidë!

- ▶ Hiqni kapakun mbulues të jashtëm. Fig. 5 (1)
- ▶ Nxirrni nga foleja kapakun mbulues të bazamentit mbështetës dhe lirojeni. Hiqni kapakun mbulues të bazamentit mbështetës. Fig. 5 (2)
- ▶ Nxirrni nga foleja shiritin mbulues me një kaçavidë dhe shtyjeni anash. Fig. 5 (3)

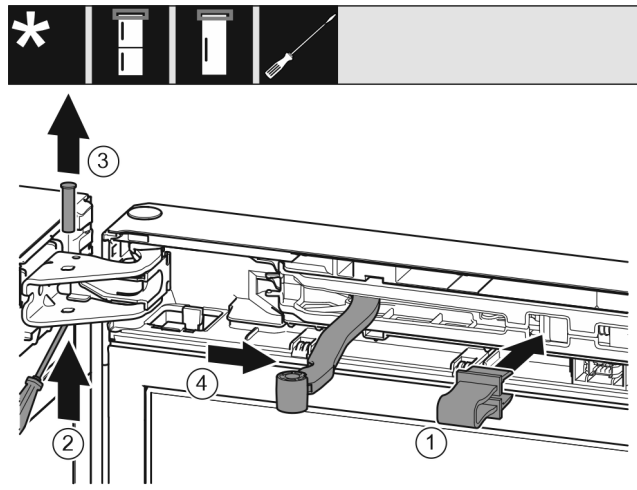


Fig. 6



VINI RE

Rrezik kapjeje nga mentesha që mbyllet!

- ▶ Kapni siguresën.

- ▶ Kapni siguresën në vrimën përkatëse. Fig. 6 (1)
- ▶ Shtyni jashtë bulonin me një kaçavidë. Fig. 6 (2)
- ▶ Nxirreni jashtë bulonin duke e ngritur lart. Fig. 6 (3)
- ▶ Rrotulloni menteshën në drejtimin e derës. Fig. 6 (4)

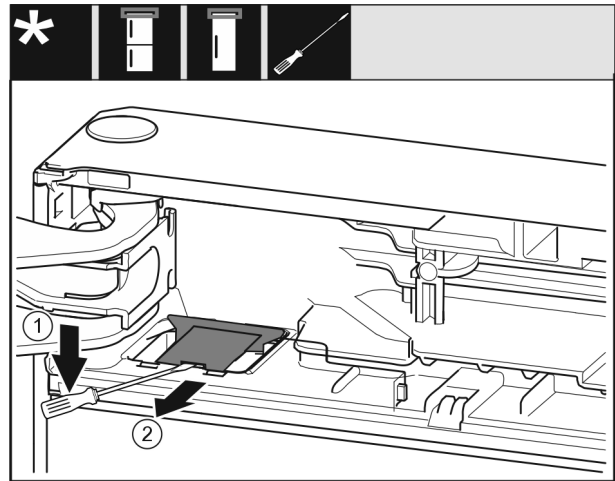


Fig. 7

- ▶ Nxirrni nga foleja kapakun mbulues me një kaçavidë dhe ngrijeni lart. Fig. 7 (1)
- ▶ Nxirrni jashtë kapakun mbulues. Fig. 7 (2)

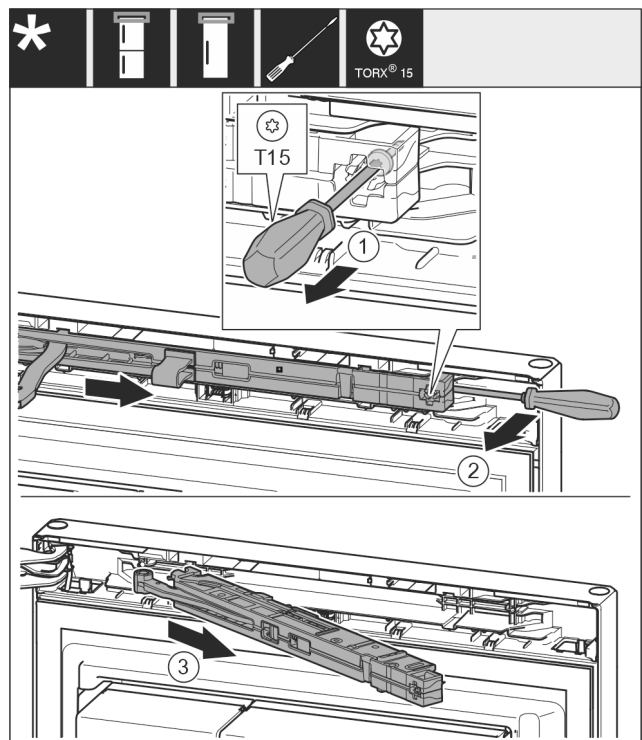


Fig. 8

- ▶ Lironi rreth 14 mm vidën në njësinë e amortizatorit të mbylljes me një kaçavidë T15. Fig. 8 (1)
- ▶ Futni një kaçavidë nga prapa njësisë së amortizatorit të mbylljes në anën e dorës dhe shtyjeni njësinë nga përpara. Fig. 8 (2)
- ▶ Tërhiqni jashtë njësinë e amortizatorit të mbylljes. Fig. 8 (3)

8.2 Heqja e derës

Shënim

- ▶ Hiqni ushqimet nga raftet e derës përpara se të hiqni derën, në mënyrë që të mos derdhet asnjë ushqim.

Për të gjitha pajisjet:

Ndërrimi i krahut të hapjes së derës



Fig. 9



VINI RE

Rrezik lëndimi kur dera anohet!

- ▶ Kapeni derën fort.
- ▶ Uleni derën me kujdes.

- ▶ Nxirrni me kujdes kapakun mbulues të siguresës. Fig. 9 (1)
- ▶ Lironi paksa bulonin me një kaçavidë T15. Fig. 9 (2)
- ▶ Mbani derën fort dhe nxirrni jashtë bulonin me gisht. Fig. 9 (3)
- ▶ Nxirrni jashtë nga foleja udhëzuese manikotat e kapjes. Futni në vend ato të anës tjetër dhe mbërthejini në vend. Fig. 9 (4)
- ▶ Ngrini derën lart dhe lëreni mënjane.
- ▶ Ngrini lart me kujdes me një kaçavidë tapat nga manikotat e kapjes së derës dhe nxirrini jashtë. Fig. 9 (5)

8.3 Kthimi i pjesëve të kapjes lart

Për të gjitha pajisjet:

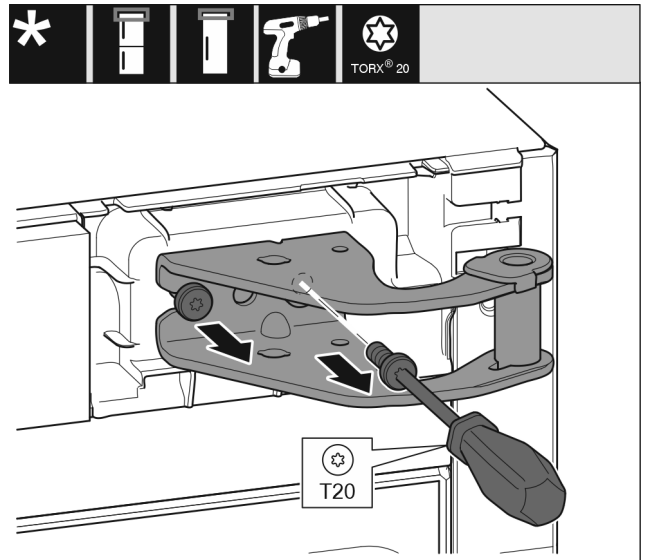


Fig. 10

- ▶ Lironi të dyja vidat me një kaçavidë T20.
- ▶ Ngrini lart bazamentin mbështetës dhe hiqeni.

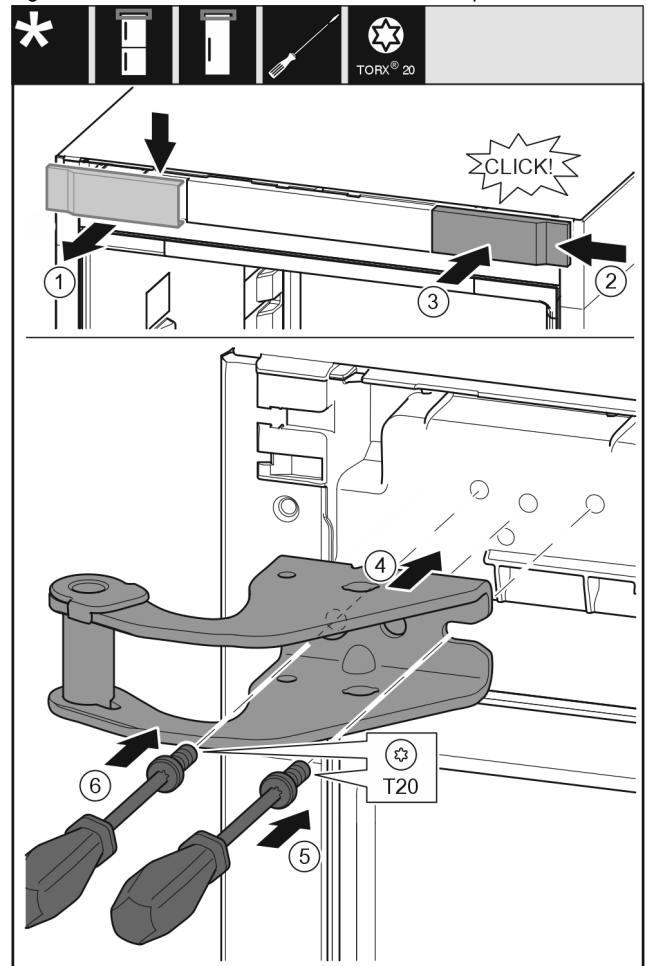


Fig. 11

- ▶ Hiqni kapakun mbulues nga lart duke e tërhequr përpara. Fig. 11 (1)
- ▶ Futni kapakun të rrotulluar me 180°, në anën tjetër nga e djathta. Fig. 11 (2)
- ▶ Mbërtheni në vend kapakun mbulues. Fig. 11 (3)
- ▶ Vendosni bazamentin mbështetës të sipërm. Fig. 11 (4)
- ▶ Vendosi vidën me një kaçavidë T20 dhe shtrëngojeni fort. Fig. 11 (5)
- ▶ Futni në vend vidën me një kaçavidë T20 dhe shtrëngojeni fort. Fig. 11 (6)

8.4 Kthimi i pjesëve të kapjes poshtë

Për të gjitha pajisjet:

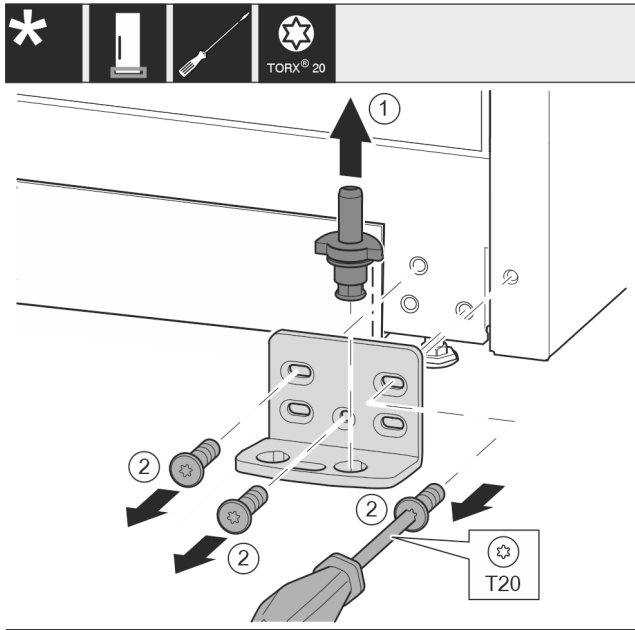


Fig. 12

- ▶ Nxirrni jashtë komplet bazamentin mbështetës nga lart. Fig. 12 (1)
- ▶ Nxirrni jashtë vidat me një kaçavidë T20 dhe hiqni bazamentin mbështetës. Fig. 12 (2)

Për të gjitha pajisjet:

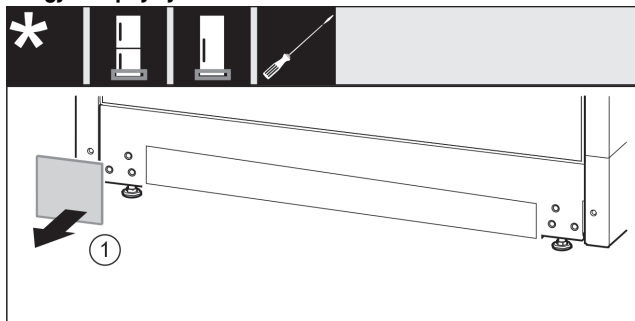


Fig. 13

- ▶ Hiqni kapakun mbulues. Fig. 13 (1)

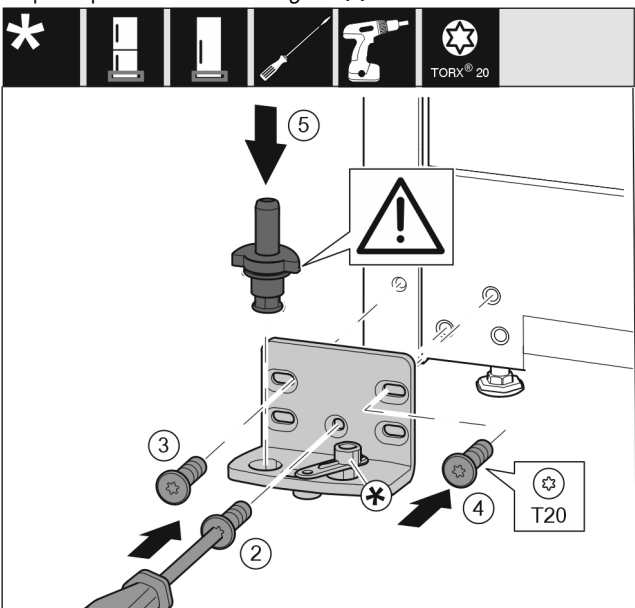


Fig. 14

- ▶ Vendosni bazamentin mbështetës në anën tjetër dhe mbërthejeni me ndihmën e një kaçavide T20. Filloni me vidën 2 poshtë në mes. Fig. 14 (2)
- ▶ Mbërtheni fort vidën 3 dhe 4. Fig. 14 (3,4)
- ▶ Vndosni komplet në vend bazamentin mbështetës. Këtu bëni kujdes që gungat e kapjes të jetë të kthyer nga poshtë. Fig. 14 (5)

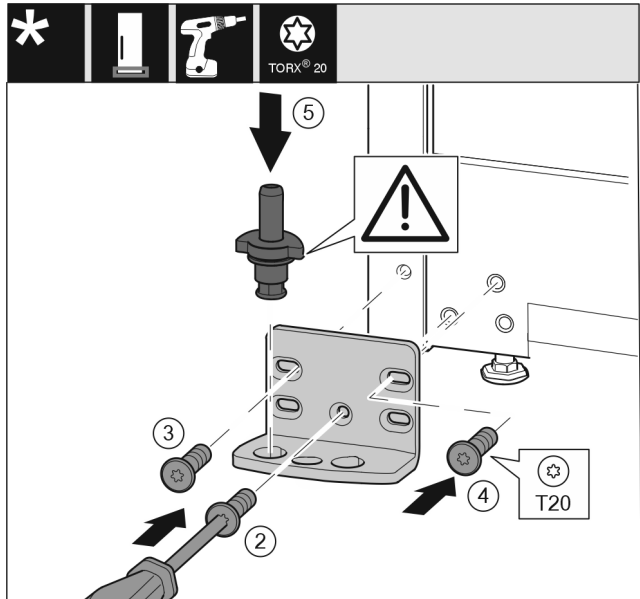


Fig. 15

- ▶ Vndosni bazamentin mbështetës në anën tjetër dhe mbërthejeni me ndihmën e një kaçavide T20. Filloni me vidën 2 poshtë në mes. Fig. 15 (2)
- ▶ Mbërtheni fort vidën 3 dhe 4. Fig. 15 (3,4)
- ▶ Vndosni komplet në vend bazamentin mbështetës. Këtu bëni kujdes që gungat e kapjes të jetë të kthyer nga poshtë. Fig. 15 (5)

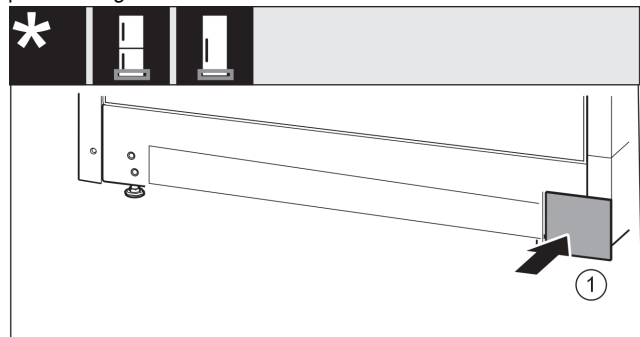


Fig. 16

- ▶ Vndosni sërish në vend kapakun mbulues në anën tjetër. Fig. 16 (1)

8.5 Kthimi i dorezës*

Për të gjitha pajisjet:

Ndërrimi i krahut të hapjes së derës

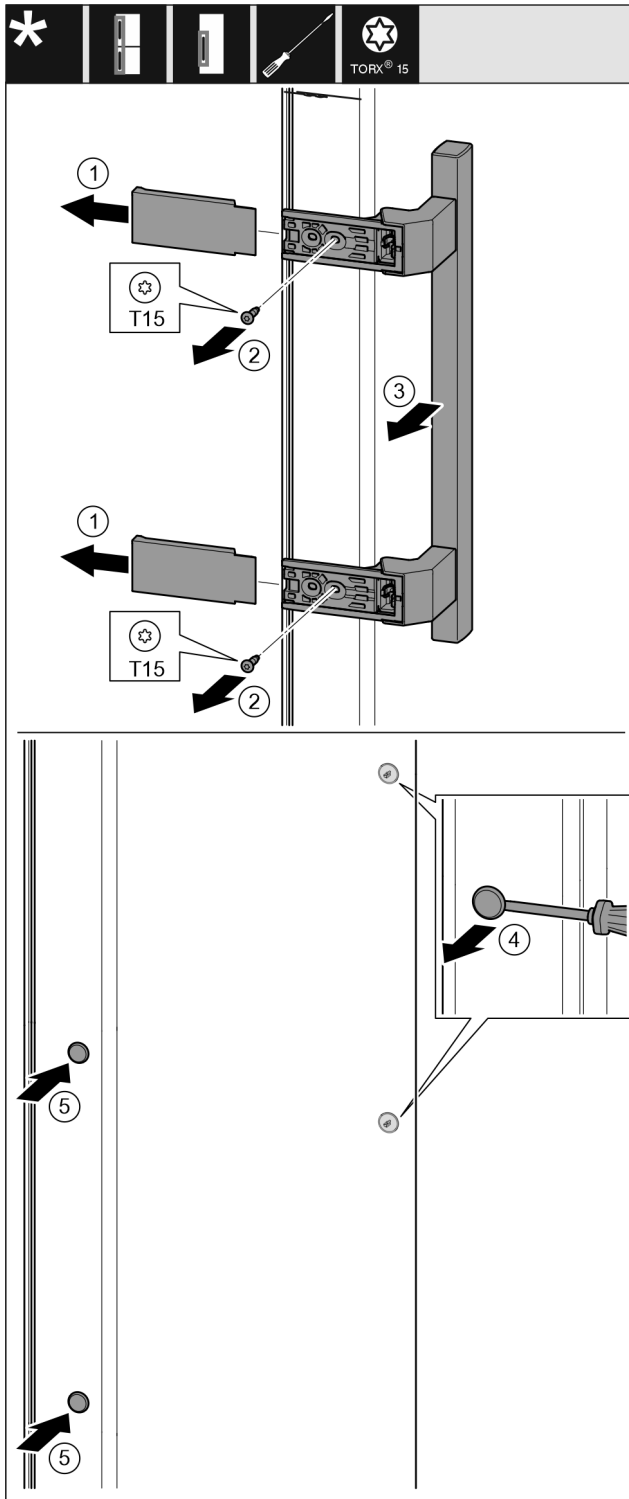


Fig. 17

- ▶ Hiqni kapakun mbulues. Fig. 17 (1)
- ▶ Nxirrni jashtë vidat me një kaçavidë T15. Fig. 17 (2)
- ▶ Hiqni dorezën. Fig. 17 (3)
- ▶ Ngrini lart me kujdes tapat anësore me një kaçavidë me kokë petë dhe nxirrni jashtë. Fig. 17 (4)
- ▶ Vendosni sërish tapat në anën tjetër. Fig. 17 (5)

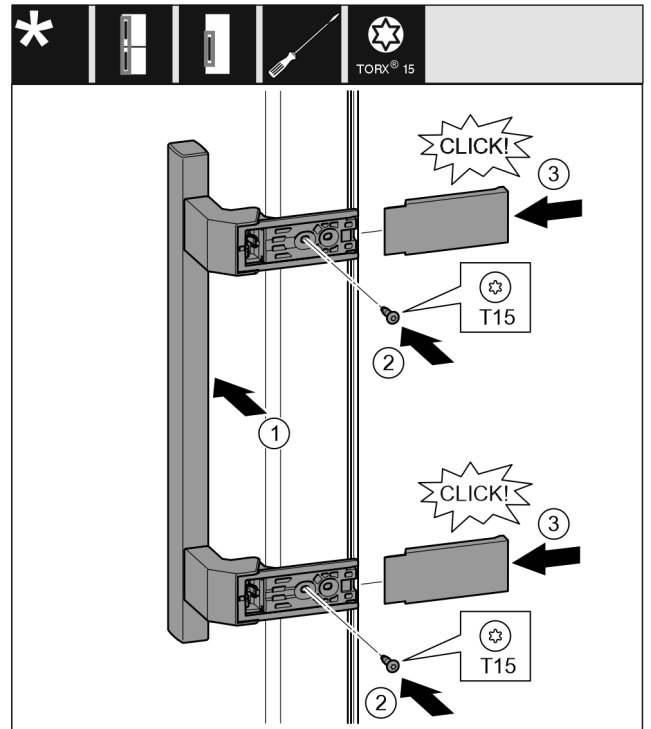


Fig. 18

- ▶ Vendosni dorezën në anën e kundërt. Fig. 18 (1)
- ▶ Vramat e vidave duhet të përputhen saktësisht mbi njëra-tjetrën.
- ▶ Mbërtheni fort vidat me një kaçavidë T15. Fig. 18 (2)
- ▶ Vendosni kapakët mbulues anash dhe shtyjini. Fig. 18 (3)
- ▶ Sigurohuni për futjen në mënyrën e duhur.

8.6 Montimi i derës

Për të gjitha pajisjet:

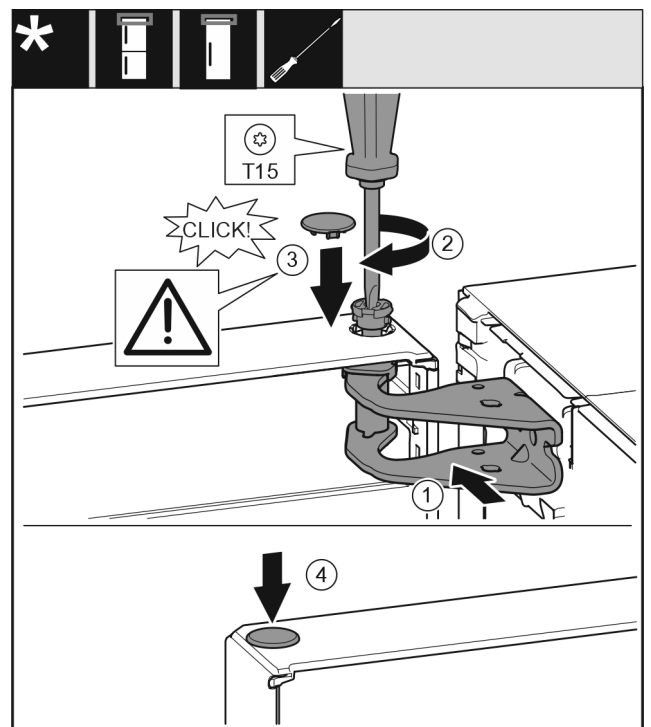


Fig. 19

- ▶ Futni derën mbi kunjën e kapjes poshtë.
- ▶ Niveloni derën lart në bazamentin mbështetës për hapjen e saj. Fig. 19 (1)
- ▶ Futni bulonat dhe mbërthejini me një kaçavidë T15. Fig. 19 (2)

- ▶ Montoni kapakun mbulues të siguresës për sigurimin e derës: Futni kapakun mbulues të siguresës dhe kontrolloni nëse ai puthitet mbi derë. Nëse jo, futeni bulonin plotësisht. *Fig. 19 (3)*
- ▶ Vendosni tapat në vend. *Fig. 19 (4)*

8.7 Nivelimi i derës

Për të gjitha pajisjet:



PARALAJMËRIM

Rrezik lëndimi nga rrezimi i derës!

Nëse pjesët e kapjes nuk janë shtrënguar fort, dera mund të rrezohet jashtë. Kjo mund të shkaktojë lëndime të rënda. Gjithashtu, nëse dera nuk mbyllet, atëherë pajisja nuk ftoh si duhet.

- ▶ Shtrëngoni bazamentet mbështetëse me një forcë 4 Nm.
- ▶ Kontrolloni të gjitha vidat dhe shtrëngojini përsëri nëse nevojitet.

- ▶ Niveloni derën në trupin e pajisjes me anë të vrimave gjatësore në bazamentin mbështetës poshtë, duke e centruar. Për këtë, lironi vidën në mes në bazamentin mbështetës poshtë me anë të vegllës T20 të ofruar. Vidat e tjera lirojini paksa me vegllën T20 të ofruar ose me një kaçavidë T20 dhe nivelojini me anë të vrimave gjatësore.
- ▶ Mbështetja e derës: Lironi këmbën me rregullim në bazamentin mbështetës poshtë me çelësin SW10 derisa ajo të mbështetet mbi dysheme, pastaj rrotullojeni sërish me 90°.

8.8 Montimi i amortizatorit të mbylljes

Për pajisjet me amortizatorë në mbyllje:

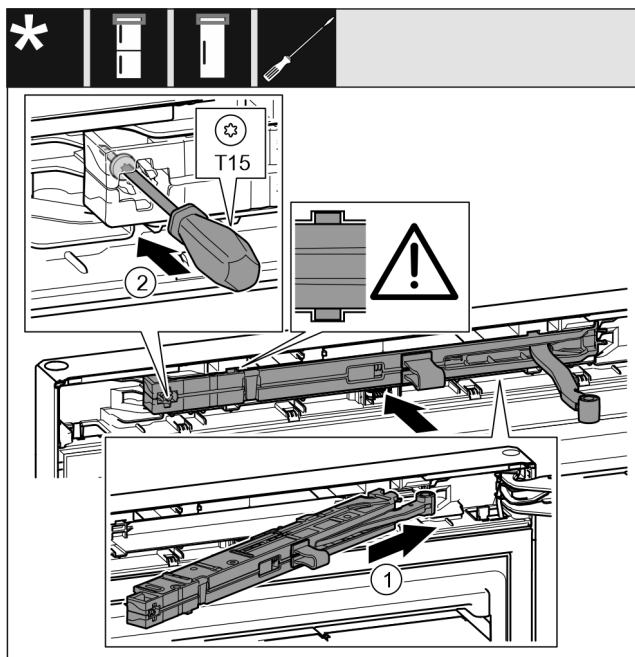


Fig. 20

- ▶ Shtyni pjerrtas deri në fund brenda në folë njësine e amortizatorit të mbylljes, në anën e bazamentit mbështetës. *Fig. 20 (1)*
- ▶ Shtyni njësine plotësisht brenda.
- ▶ Njësia është e pozicionuar saktë kur brinja e njësise së amortizatorit të mbylljes qëndron në udhëzuesin në trup.
- ▶ Mbërtheni fort vidën me një kaçavidë T15. *Fig. 20 (2)*

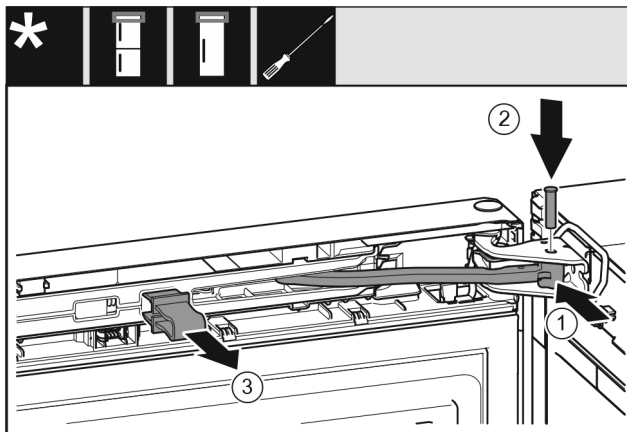


Fig. 21

Dera është e hapur 90°.

- ▶ Rrotulloni menteshën në drejtimin e bazamentit mbështetës. *Fig. 21 (1)*
- ▶ Futni bulonat në bazamentin mbështetës dhe në menteshë. Këtu bëni kujdes që gungat e kapjes të futen saktësisht në kanale. *Fig. 21 (2)*
- ▶ Hiqni siguresën. *Fig. 21 (3)*

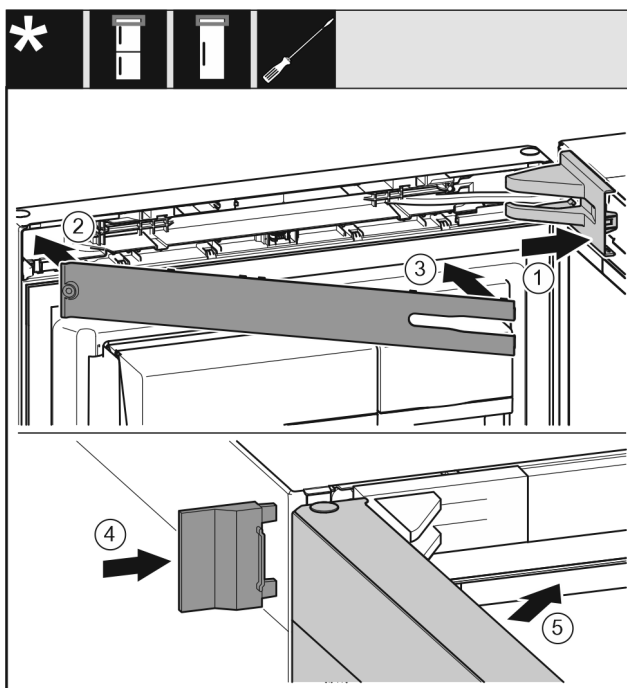


Fig. 22

- ▶ Vendosni kapakun mbulues të bazamentit mbështetës dhe mbërthejeni në vend, duke i ndarë nga njëri-tjetri nëse nevojitet. *Fig. 22 (1)*
- ▶ Vendosni panelin mbulues. *Fig. 22 (2)*
- ▶ Ktheni për nga brenda panelin mbulues dhe mbërthejeni në vend. *Fig. 22 (3)*
- ▶ Shtyni kapakun mbulues të jashtëm. *Fig. 22 (4)*
- ▶ Mbyllni derën lart. *Fig. 22 (5)*

9 Lidhja e pajisjes në furnizimin me ujë*

Sigurohuni që janë përmbushur kushtet e mëposhtme:

- Dimensionet për lidhjen në furnizimin me ujë njihen dhe janë respektuar.
- Është respektuar presioni i ujit.
- Furnizimi me ujë i pajisjes kryhet përmes linjës së ujit të freskët që ruan presionin e punës dhe është i lidhur në furnizimin me ujë të pijshëm.

Lidhja e pajisjes në furnizimin me ujë*

- ❑ Të gjitha pajisjet dhe aksesorët që përdoren për furnizimin me ujë janë në përputhje me rregullat në fuqi të shtetit përkatës.
- ❑ Faqja e pasme e pajisjes është e arritshme, në mënyrë që të lidhni pajisjen në linjën e furnizimit me ujë të pijshëm.
- ❑ Është përdorur tubi i ofruar. Tubat e vjetër janë hedhur.
- ❑ Në rakordin e lidhjes së tubit ndodhet filtri rrjetë me guarnicionin.
- ❑ Midis linjës së tubit dhe linjës së ujit të shtëpisë ndodhet një saraçineskë uji, që të ndërpriti furnizimi me ujë, nëse nevojitet.
- ❑ Saraçineska e ujit ndodhet jashtë zonës së faqes së pasme të pajisjes dhe është lehtësisht e arritshme. Në këtë mënyrë, ju mund ta vendosni pajisjen sa më afër murit dhe në rast nevojë mund ta mbyllni shpejt saraçineskën e ujit.



PARALAJMËRIM

Rrezik i goditjes elektrike nga uji!

- ▶ Përpara lidhjes në tubin e ujit: Shkëputni pajisjen nga priza elektrike.
- ▶ Përpara lidhjes në linjën e hyrjes së ujit: Mbyllni furnizimin me ujë.
- ▶ Sigurohuni që ta lidhni pajisjen në linjën e furnizimit me ujë të pijshëm vetëm me staf teknik të kualifikuar.



PARALAJMËRIM

Rrezik helmimi nga uji i papastër!

- ▶ Lidhni vetëm në linjën e furnizimit me ujë të pijshëm.

9.1 Lidhja e tubit

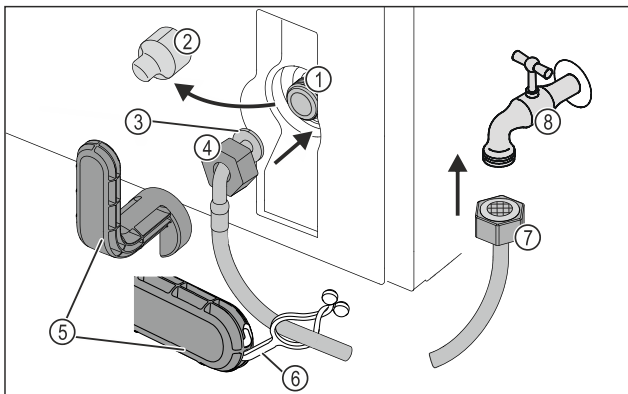


Fig. 23

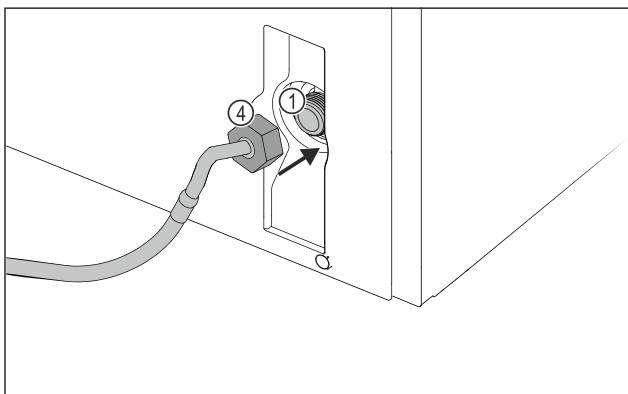


Fig. 23

- (1) Elektrovalvula: Elektrovalvula është poshtë në faqen e pasme të pajisjes. Ajo ka një filetë lidhjeje R3/4.
- (2) Kapaku mbulues
- (3) Skaji i kthyer i tubit
- (4) Dadoja

- (5) Veglat ndihmëse
- (6) Laku
- (7) Skaji i drejtë i tubit
- (8) Saraçineska e ujit

KUJDES

Rrezik dëmtimi për shkak të montimit të gabuar!

- ▶ Mos dëmtoni ose mos përthyeri tubin gjatë montimit.
- ▶ Mos dëmtoni ose mos përthyeri tubin gjatë instalimit të pajisjes.

Lidhja e tubit në pajisje:

- ▶ Hiqni kapakun mbulues Fig. 23 (2).
- ▶ Shtyni deri në fund dadon Fig. 23 (4) mbi skajin e kthyer të tubit Fig. 23 (3) dhe mbajeni fort.

KUJDES

Rrjedhje e elektrovalvulës nga hapat e dëmtuar të filetës!

Nëse elektrovalvula nuk është hermetike, prej saj mund të rrjedhë ujë.

- ▶ Ndiqni instruksionet në vijim për montimin e dados në elektrovalvul.

- ▶ Vendosni me kujdes dadon Fig. 23 (4) mbi elektrovalvul Fig. 23 (1) dhe mbajeni fort.
- ▶ Mbërtheni dadon Fig. 23 (4) me dy gishta drejt mbi filetë, derisa të arrihet një qëndrim i sigurt dhe i fiksuar.



PARALAJMËRIM

Rreziku i lëndimit me prerje nga vegla ndihmëse e thyer!

- ▶ Përdoreni veglën ndihmëse Fig. 23 (5) vetëm në temperaturë ambiente.

- ▶ Shtërngoni dadon Fig. 23 (4) me veglën ndihmëse Fig. 23 (5) në drejtimin orar derisa të arrihet momenti maksimal i rrotullimit dhe vegla ndihmëse Fig. 23 (5) shtërngohet shumë.
- ▶ Tubi është lidhur në pajisje.

Lidhja e tubit në saraçineskën e ujit:

- ▶ Mbërtheni dadon Fig. 23 (7) në saraçineskën e ujit Fig. 23 (8).



PARALAJMËRIM

Rreziku i lëndimit me prerje nga vegla ndihmëse e thyer!

- ▶ Përdoreni veglën ndihmëse Fig. 23 (5) vetëm në temperaturë ambiente.

- ▶ Shtërngoni dadon Fig. 23 (7) me veglën ndihmëse Fig. 23 (5) në drejtimin orar derisa të arrihet momenti maksimal i rrotullimit dhe vegla ndihmëse Fig. 23 (5) shtërngohet shumë.
- ▶ Futni lakun Fig. 23 (6) në veglën ndihmëse Fig. 23 (5).
- ▶ Mbërtheni lakun Fig. 23 (6) në tub për ta mbajtur.
- ▶ Tubi është lidhur në saraçineskën e ujit.

9.2 Kontrolli i sistemit të furnizimit me ujë

Përpara se ta instaloni pajisjen plotësisht, Liebherr rekomandon që të kryeni një kontroll të hermeticitetit të sistemit të ujit.

- ▶ Vendosni depozitën e ujit të InfinitySpring. (shihni 10 Depozita e ujit*) *
- ▶ Vendosni filtrin e ujit të InfinitySpring. (shihni 11 Filtri i ujit*) *

- ▶ Hapni ngadalë saraçineskën e ujit.
- ▶ Kontrolloni nëse tubat, furnizimi me ujë dhe pikat e lidhjes kanë rrjedhje.
- ▷ Hermeticiteti i sistemit të furnizimit me ujë është kontrolluar.
- ▷ Sistemi i ujit është hermetik: Ju mund ta instaloni plotësisht pajisjen.

Shënim

InfinitySpring: Përpara përdorimit të parë duhet që të vendosni në funksionim InfinitySpring. Për këtë, duhet që sistemi i ujit të jetë pastruar dhe të jetë nxjerrë ajri prej tij. (shihni Quick Start Guide ose manualin e përdorimit)*

10 Depozita e ujit*

Depozita e ujit InfinitySpring ndodhet, në varësi të pajisjes, prapa sirtarit më të poshtëm në ndarjen e ftohjes ose prapa ndarjes BioFresh

10.1 Vendosja e depozitës së ujit

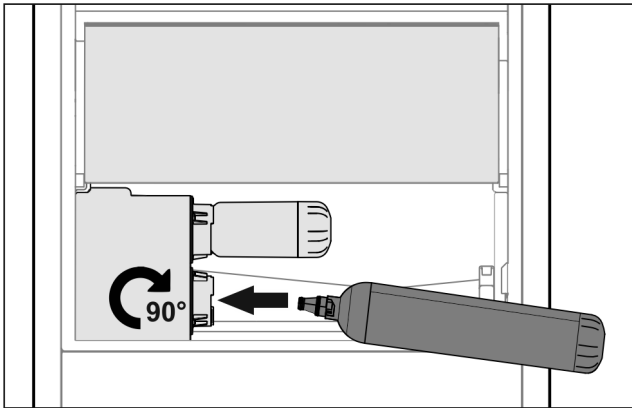


Fig. 24

- ▶ Hiqni sirtarin.
- ▶ Futni depozitën e ujit dhe rrotullojeni djathtas deri në fund me rreth 90°.
- ▶ Kontrolloni nëse depozita e ujit është hermetike dhe që nuk rrjedh ujë.
- ▶ Vendosni në vend sirtarin.
- ▶ Nxirrni ajrin nga sistemi i ujit (shihni Instruksionet e montimit, Furnizimi me ujë)

Në vend të filtrit të ujit mund të përdoret një depozitë uji shtesë.

Shënim

Kjo depozitë uji ofrohet dhe shitet si pjesë këmbimi.

11 Filtri i ujit*

Filtri i ujit ndodhet, në varësi të pajisjes, prapa sirtarit më të poshtëm në ndarjen e ftohjes ose prapa ndarjes BioFresh.

Ai filtron papastërtitë që ndodhen në ujë dhe zvogëlon shijen e klorit.

- Ndërroni filtrin e ujit në performancën e parashikuar maksimumi çdo 6 muaj ose në rastin kur konstatohet një zvogëlim i dukshëm i shpejtësisë së qarkullimit të ujit.
- Filtri i ujit përmban karbon aktiv dhe mund të hidhet me mbeturinat normale të shtëpisë.

Shënim

Filtrin e ujit mund ta blini në dyqanin Liebherr-Hausgeräte në adresën e internetit home.liebherr.com/shop/de/deu/zubehor.html.

11.1 Vendosja e filtrit të ujit

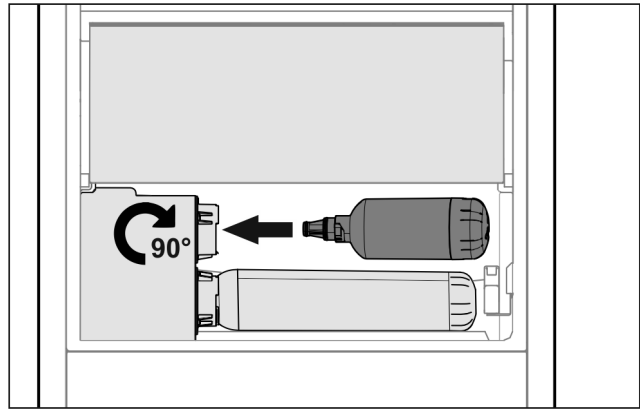


Fig. 25

- ▶ Hiqni sirtarin.
- ▶ Futni filtrin e ujit dhe rrotullojeni djathtas deri në fund me rreth 90°.
- ▶ Kontrolloni nëse filtri është hermetik dhe që nuk rrjedh ujë.
- ▶ Vendosni në vend sirtarin.



VINI RE

Filtrat e rinj të ujit mund të përmbajnë substanca në pezulli.

- ▶ Merrni 3 l ujë në rubinetin e InfinitySpring dhe derdheni.

- ▷ Pas kësaj filtri i ujit është gati për përdorim.



home.liebherr.com/fridge-manuals

sq Pajisje ftohëse

Data e botimit: 20240212

**Indeksi i nr. të
artikullit: 7086335-00**

Liebherr-Hausgeräte Marica EOOD
Bezirk Plovdiv
4202 Radinovo
Bulgarien