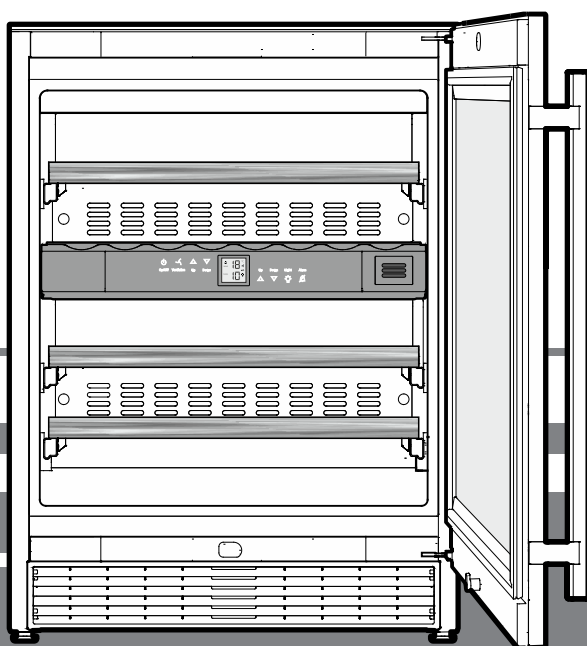


## Οδηγίες χρήσης

Ντουλάπι ρύθμισης θερμοκρασίας σερβιρίσματος κρασιού  
Πριν από τη θέση σε λειτουργία, διαβάστε τις οδηγίες χρήσης

Σελίδα 14

EL



7080 186-01

WTes 16

**LIEBHERR**

## Περιεχόμενα

Παρατηρήσεις για τη διάθεση των υλικών .....	14
Περιγραφή συσκευής .....	14
Πεδίο χρήσης της συσκευής .....	14
Οδηγίες ασφάλειας και προειδοποιήσεις .....	15
Κλιματική κλάση.....	15
Βάση δεδομένων EPREL.....	15
Τοποθέτηση .....	16
Διαστάσεις .....	16
Ευθυγράμμιση συσκευής .....	16
Συναρμολόγηση φίλτρου σκόνης.....	16
Κυκλοφορία αέρα σε περιοχή βάσης συσκευής.....	16
Συναρμολόγηση πλέγματος αερισμού .....	16
Ηλεκτρική σύνδεση.....	17
Στοιχεία λειτουργίας και ελέγχου .....	17
Ενεργοποίηση και απενεργοποίηση συσκευής .....	17
Ρύθμιση θερμοκρασίας.....	17

Ανεμιστήρας .....	17
Συναγερμός ανοίγματος πόρτας.....	18
Συναγερμός θερμοκρασίας .....	18
Λειτουργία ρύθμισης .....	18
Εσωτερικός φωτισμός.....	19
Ετικέτες αναγραφής .....	19
Ανταλλαγή αέρα μέσω φίλτρου ενεργού άνθρακα .....	20
Λουκέτο ασφάλειας.....	20
Σκίτσα φύλαξης .....	20
Καθαρισμός.....	21
Καθαρισμός φίλτρου σκόνης.....	21
Αφαίρεση και τοποθέτηση ξύλινων δίσκων .....	21
Αντιμετώπιση προβλημάτων.....	22
Απενεργοποίηση της συσκευής.....	22
Αλλαγή μεντεσέδων στις πόρτες.....	22

## Παρατηρήσεις για τη διάθεση των υλικών

Η συσκευή αυτή περιέχει ακόμη υλικά που μπορούν να χρησιμοποιηθούν και δεν πρέπει να διατίθενται με άλλα μη διαχωρισμένα απορρίμματα. Η απόρριψη των παλαιών συσκευών πρέπει να γίνεται με επαγγελματικό και σωστό τρόπο σύμφωνα με τους ισχύοντες τοπικούς κανονισμούς και νόμους.

Μην προκαλείτε ζημιές στο κύκλωμα του ψυκτικού μέσου κατά τη μεταφορά της παλιάς συσκευής προς απόρριψη, ώστε να μην διαρρεύσει ανεξέλεγκτα το περιεχόμενο ψυκτικό μέσο (πληροφορίες στην ετικέτα τύπου) και το λάδι.

- Θέστε τη συσκευή εκτός δυνατότητας χρήσης.
- Τραβήξτε το φιν από την πρίζα.
- Κόψτε το καλώδιο σύνδεσης.

### ΠΡΟΕΙΔΟΠΟΙΗΣΗ

**Κίνδυνος ασφυξίας από το υλικό συσκευασίας και τις μεμβράνες!**

**Μην αφήνετε τα παιδιά να παίζουν με τα υλικά συσκευασίας.**

**Μεταφέρετε το υλικό συσκευασίας σε ένα επίσημο σημείο συλλογής.**



## Πεδίο χρήσης της συσκευής

Η συσκευή είναι αποκλειστικά κατάλληλη για τη φύλαξη κρασιού σε σπίτια ή σε περιβάλλον παρόμοιο ενός σπιτιού. Σε αυτό περιλαμβάνεται η χρήση

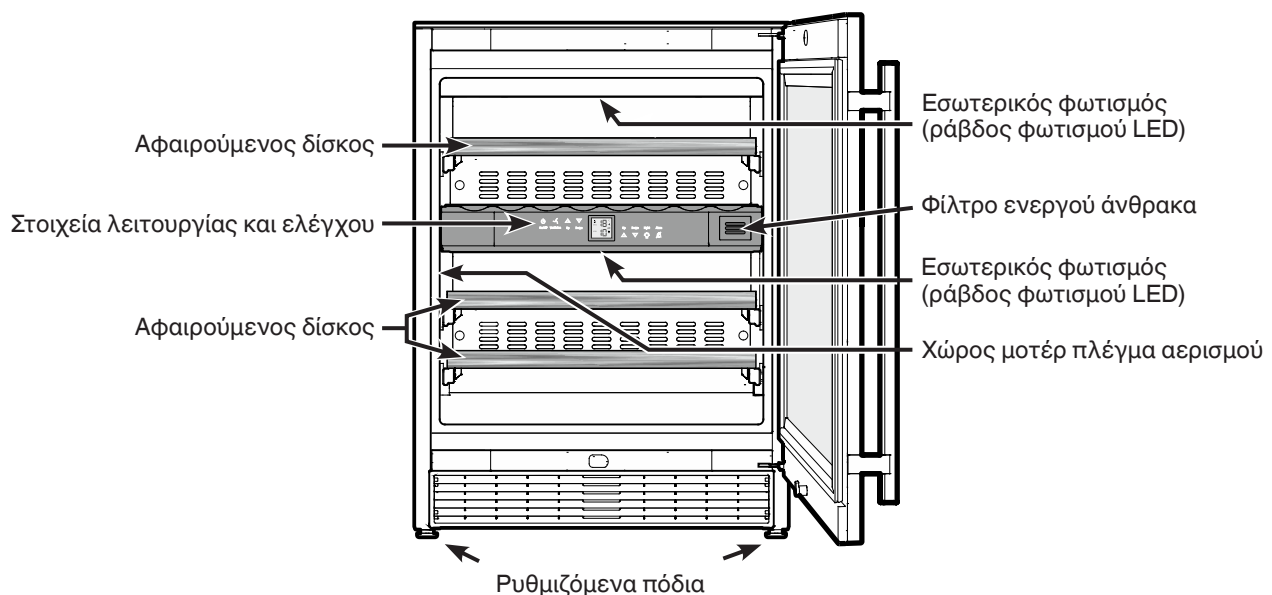
- σε κουζίνες προσωπικού, σε ξενώνες με πρβινόν,
- από πελάτες σε εξοχικά πανδοχεία, ξενοδοχεία, μοτέλ και άλλα καταλύματα,
- σε κέτερινγκ ή παρόμοια υπηρεσία σε χονδρικό εμπόριο.

Χρησιμοποιείτε τη συσκευή αποκλειστικά σε οικιακό πλαίσιο. Δεν επιτρέπεται οποιοδήποτε άλλο είδος χρήσης.

Η συσκευή δεν είναι κατάλληλη για αποθήκευση και ψύξη φαρμάκων, πλάσματος αίματος, εργαστηριακών σκευασμάτων ή παρόμοιων ουσιών και προϊόντων που υπόκεινται στην Οδηγία για ιατρικά προϊόντα 2007/47/EK. Η εσφαλμένη χρήση της συσκευής μπορεί να προκαλέσει ζημιές στα αποθηκευμένα είδη ή να οδηγήσει στην αλλοίωσή τους.

Επιπλέον, η συσκευή δεν είναι κατάλληλη για λειτουργία σε εκρήξιμες ατμόσφαιρες.

## Περιγραφή συσκευής



## Οδηγίες ασφάλειας και προειδοποιήσεις

- Για να αποφύγετε τραυματισμό ή ζημιά της μονάδας, θα πρέπει δύο άτομα να βγάλουν τη συσκευή από τη συσκευασία της και να την εγκαταστήσουν.
- Σε περίπτωση βλάβης της συσκευής, επικοινωνήστε με τον προμηθευτή πριν συνδέσετε τη συσκευή.
- Για να είναι εγγυημένη η ασφαλής λειτουργία, εξασφαλίστε ότι η συσκευή έχει ρυθμιστεί και συνδεθεί σύμφωνα με όσα περιγράφονται σε αυτές τις οδηγίες χρήσης.
- Σε περίπτωση βλάβης, αποσυνδέετε τη συσκευή από την παροχή ρεύματος. Βγάλτε το βύσμα ή απενεργοποιήστε ή αφαιρέστε την ασφάλεια.
- Όταν αποσυνδέετε τη συσκευή τραβήξτε το φικ και όχι το καλώδιο.
- Οποιαδήποτε επισκευή και εργασία στη συσκευή θα πρέπει να εκτελείται μόνο από το τμήμα εξυπηρέτησης πελατών, δεδομένου ότι η μη εξουσιοδοτημένη χρήση θα μπορούσε να αποδειχθεί εξαιρετικά επικίνδυνη για τον χρήστη. Το ίδιο ισχύει και για την αλλαγή του καλωδίου τροφοδοσίας.
- Αποφύγετε την είσοδο γυμνής φλόγας ή πηγών ανάφλεξης στη συσκευή. Κατά τη μεταφορά και τον καθαρισμό, προσέξτε ώστε να μη κτυπηθούν οι σωλήνες του κυκλώματος ψύξης. Σε περίπτωση διαφυγής ψυκτικού, απομακρύνετε κάθε γυμνή φλόγα ή πηγή ανάφλεξης από την πηγή της διαρροής, αποσυνδέστε τη συσκευή από την παροχή και αερίστε τον χώρο καλά.
- Μη πατάτε στη βάση, τα συρτάρια ή τις πόρτες και μην τα χρησιμοποιείτε για τη στήριξη αντικειμένων.
- Αυτή η συσκευή είναι κατάλληλη για παιδιά έως ηλικίας 8 ετών και άτομα με μειωμένη σωματική, αισθητηριακή ή διανοητική λειτουργία, ή άτομα, τα οποία δεν διαθέτουν επαρκή πείρα και γνώση, εφόσον τα συγκεκριμένα άτομα επιβλέπονται ή έλαβαν οδηγίες για την ασφαλή χρήση της συσκευής και κατανοούν τους συνεπαγόμενους κινδύνους. Τα παιδιά απαγορεύεται να παίζουν με τη συσκευή. Ο καθαρισμός και η συντήρηση εκ μέρους του χρήστη δεν μπορούν να πραγματοποιηθούν από παιδιά χωρίς επίβλεψη.
- Αποφύγετε τη συνεχή επαφή του δέρματος με κρύες επιφάνειες ή με κρύα ή καταψυγμένα προϊόντα. Ενδέχεται να προκληθούν πόνοι, αίσθημα μουδιάσματος ή κρουπαγήματα. Σε περίπτωση επαφής με το δέρμα για μεγάλο διάστημα, προβλέψτε μέτρα προστασίας, π.χ. χρησιμοποιήστε γάντια.
- Μην καταναλώνετε τρόφιμα που έχουν μείνει αποθηκευμένα για μεγάλο χρονικό διάστημα, καθώς υπάρχει κίνδυνος τροφικής δηλητηρίασης.

- Μην αποθηκεύετε στη συσκευή εκρηκτικά υλικά ή σπρέι με εύφλεκτα προωθητικά αέρια, όπως βουτάνιο, προπάνιο, πεντάνιο, κ.λπ. Τα ηλεκτρικά στοιχεία μπορεί να προκαλέσουν ανάφλεξη του αερίου που έχει διαρρεύσει. Μπορείτε να αναγνωρίσετε αυτά τα σπρέι από τα περιεχόμενα στην ετικέτα ή το σύμβολο της φλόγας.
- Μην χρησιμοποιείτε ηλεκτρικές συσκευές στο εσωτερικό της συσκευής.
- Το κλειδί, όσον αφορά συσκευές που κλειδώνουν να φυλλάγεται σε μέρος μακριά από την συσκευή και παιδιά.
- Η συσκευή έχει σχεδιαστεί για χρήση σε κλειστούς χώρους. Μη χρησιμοποιείτε τη συσκευή σε ανοιχτούς χώρους ή σε σημεία με υγρασία και περιοχές που εκτινάσσονται σταγονίδια νερού.
- Η ράβδος φωτισμού LED στη συσκευή χρησιμεύει στον φωτισμό του εσωτερικού χώρου συσκευής.
- Κατά τη μεταφορά ή τη λειτουργία της συσκευής σε υψόμετρο μεγαλύτερο από 1500 m από την επιφάνεια της θάλασσας ενδέχεται να σπάσει ο υαλοπίνακας της πόρτας εξαιτίας της μειωμένης ατμοσφαιρικής πίεσης. Τα θραύσματα είναι κοφτερά και ενδέχεται να προκαλέσουν σοβαρούς τραυματισμούς.

## Κλιματική κλάση

Η κλιματική κλάση προσδιορίζει τη θερμοκρασία χώρου εντός της οποίας επιτρέπεται η λειτουργία της συσκευής, ώστε να επιτυγχάνεται πλήρης ψυκτική απόδοση.

Η κλιματική κλάση αναφέρεται στην ετικέτα τύπου.

Η θέση της ετικέτας τύπου αναφέρεται στο κεφάλαιο **Περιγραφή συσκευής**.



### Κλιματική κλάση Θερμοκρασία χώρου

SN	+10 °C έως +32 °C
N	+16 °C έως +32 °C
ST	+16 °C έως +38 °C
T	+16 °C έως +43 °C
SN-ST	+10 °C έως +38 °C
SN-T	+10 °C έως +43 °C

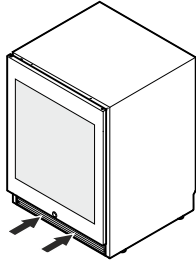
## Δεν επιτρέπεται η λειτουργία της συσκευής εκτός των αναφερόμενων θερμοκρασιών χώρου!

## Βάση δεδομένων EPREL

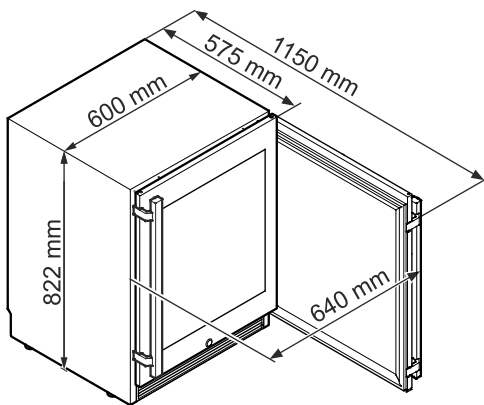
Από 1η Μαρτίου 2021 θα μπορείτε να βρείτε τις πληροφορίες σχετικά με την ενεργειακή επισήμανση και τις απαιτήσεις οικολογικού σχεδιασμού στην ευρωπαϊκή βάση δεδομένων για τα προϊόντα (EPREL). Ο ακόλουθος σύνδεσμος <https://eprel.ec.europa.eu/> θα σας οδηγήσει στην τράπεζα δεδομένων για τα προϊόντα.xxxProduktdatenbank siehe oben Ekei θα σας ζητηθεί όπως καταχωρήσετε το αναγνωριστικό μοντέλου. Μπορείτε να βρείτε το αναγνωριστικό μοντέλου στην πινακίδα τύπου.

## Τοποθέτηση

- Μην τοποθετείτε τη συσκευή σε θέση με άμεση επίδραση ηλιακής ακτινοβολίας ή δίπλα σε κουζίνα, θερμαντικό σώμα ή άλλη παρόμοια συσκευή.
- Το πρότυπο EN 378 ορίζει ότι ο χώρος εγκατάστασης της συσκευής θα πρέπει να έχει όγκο 1 m<sup>3</sup> ανά 8 g ψυκτικού R 600a που χρησιμοποιείται στη συσκευή, προκειμένου να αποτρέπεται ο σχηματισμός εύφλεκτων μιγμάτων αερίων σε περίπτωση διαρροής από το ψυκτικό κύκλωμα. Η ποσότητα του ψυκτικού δίνεται από την ετικέτα τύπου.
- Τοποθετείτε πάντα τη συσκευή ακριβώς δίπλα από τον τοίχο.
- Μην καλύπτετε τα ανοίγματα ή τα πλέγματα εξαερισμού.



## Διαστάσεις

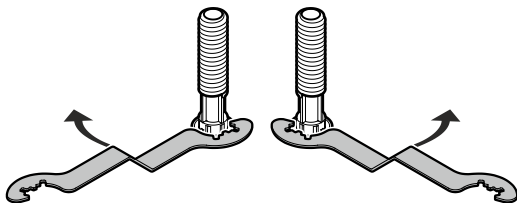
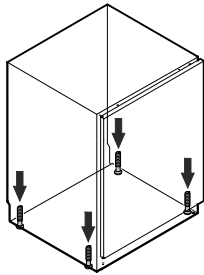


## Ευθυγράμμιση συσκευής

- Μεταφέρετε τη συσκευή στο τελικό σημείο τοποθέτησης.
- Ισοσταθμίστε τις ανωμαλίες του δαπέδου με τα ρυθμιζόμενα πόδια

### Σημαντική σημείωση

Η συσκευή πρέπει να έχει ευθυγραμμιστεί οριζοντίως και καθέτως. Εάν η συσκευή βρίσκεται σε εγκάρσια θέση, ενδέχεται να παραμορφωθεί ο κορμός της συσκευής και η πόρτα να μην κλείνει σωστά

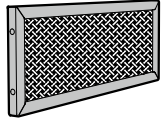


Στρέψτε το κλειδί δεξιόστροφα, για να ανυψώσετε τη συσκευή και στρέψτε το κλειδί αριστερόστροφα, για να την κατεβάσετε.

Εφαρμόστε κατάλληλα το κλειδί.

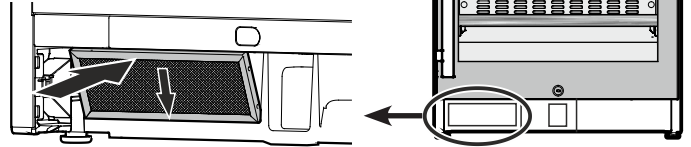
## Συναρμολόγηση φίλτρου σκόνης

Το συνημμένο φίλτρο σκόνης αποτρέπει τη ρύπανση του χώρου μοτέρ και τη μείωση της ψυκτικής απόδοσης. Ως εκ τούτου, πρέπει να συναρμολογείται το φίλτρο σκόνης.



Αφαιρέστε την προστατευτική μεμβράνη από το φίλτρο σκόνης.

Εφαρμόστε το φίλτρο **κάτω** και ασφαλίστε το **πάνω**.



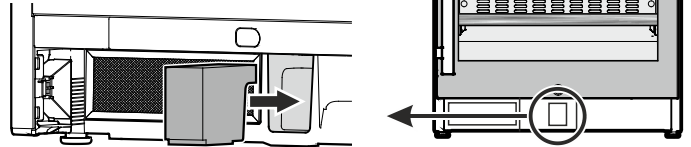
## Κυκλοφορία αέρα σε περιοχή βάσης συσκευής

Στη βάση της συσκευής υπάρχει το συγκρότημα ψύξης.

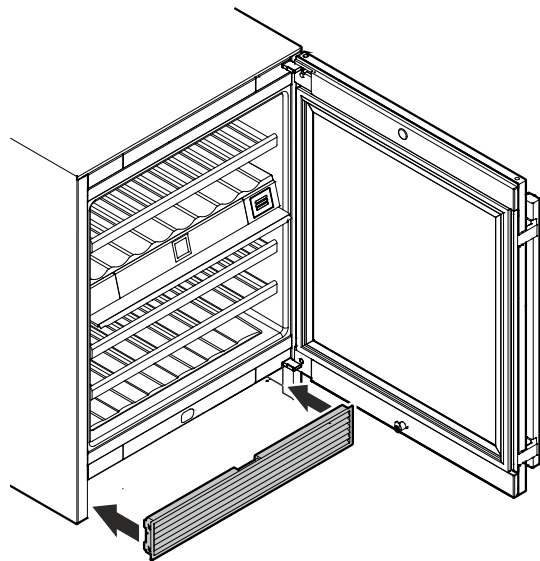
Για να διασφαλιστεί η άψογη κυκλοφορία αέρα στην περιοχή της βάσης, τοποθετήστε το συνημμένο καλούπι αφρού διόγκωσης με τον τρόπο που φαίνεται στην εικόνα.

### Σημαντική σημείωση

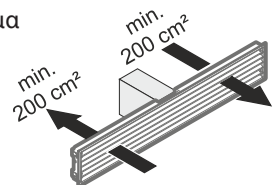
Εάν δεν εφαρμοστεί το καλούπι αφρού διόγκωσης, η συσκευή δεν επιτυγχάνει την πλήρη ψυκτική απόδοσή της κατά τη λειτουργία.



## Συναρμολόγηση πλέγματος αερισμού



Τοποθετήστε το συνημμένο πλέγμα αερισμού μπροστά και ασφαλίστε.



## Ηλεκτρική σύνδεση

Η λειτουργία της συσκευής επιτρέπεται μόνο με **εναλλασσόμενο ρεύμα**.

Η επιτρεπτή τάση και συχνότητα αναφέρονται στην ετικέτα τύπου. Η θέση της ετικέτας τύπου αναφέρεται στο κεφάλαιο **Περιγραφή συσκευής**.

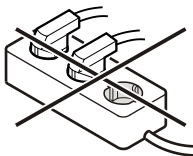
Η πρίζα πρέπει να έχει γειωθεί σύμφωνα με τους κανονισμούς και να διαθέτει ηλεκτρική ασφάλεια.

Το ρεύμα διακοπής της ασφάλειας πρέπει να κυμαίνεται μεταξύ 10 A και 16 A.

Η πρίζα δεν επιτρέπεται να βρίσκεται πίσω από τη συσκευή και πρέπει να είναι εύκολα προσβάσιμη.

Η συσκευή δεν επιτρέπεται να συνδέεται μέσω καλωδίου επιμήκυνσης ούτε μέσω πολύπριζου.

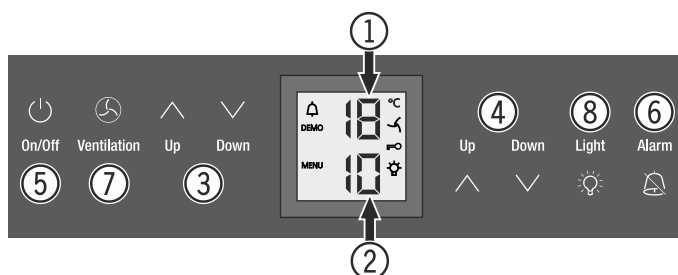
Μη χρησιμοποιείτε αυτόνομο αντιστροφέα τάσης (μετατροπή συνεχούς ρεύματος σε εναλλασσόμενο ή/και τριφασικό ρεύμα) ή φις εξοικονόμησης ενέργειας. Κίνδυνος πρόκλησης βλάβης στο ηλεκτρονικό κύκλωμα!



## Στοιχεία λειτουργίας και ελέγχου


Το ηλεκτρονικό πεδίο χειρισμού διαθέτει "**Χωρική τεχνολογία αφής**". Η όποια λειτουργία μπορεί να ενεργοποιηθεί αγγίζοντας το εκάστοτε σύμβολο.

Το ακριβές σημείο επαφής βρίσκεται μεταξύ του συμβόλου και της επιγραφής  On/Off



- (1) Ένδειξη θερμοκρασίας πάνω ραφιού
- (2) Ένδειξη θερμοκρασίας κάτω ραφιού
- (3) Πλήκτρο ρύθμισης θερμοκρασίας πάνω ραφιού
- (4) Πλήκτρο ρύθμισης θερμοκρασίας κάτω ραφιού
- (5) Πλήκτρο On/Off (Ενεργοποίηση και απενεργοποίηση συσκευής)
- (6) Πλήκτρο διακοπής συναγερμού
- (7) Πλήκτρο ανεμιστήρα
- (8) Πλήκτρο On/Off Εσωτερικός φωτισμός

## Σύμβολα στην οθόνη


 Συναγερμός (το σύμβολο αναβοσβήνει όταν η θερμοκρασία είναι πολύ υψηλή στον εσωτερικό χώρο)

DEMO Ενεργή η λειτουργία παρουσίασης

MENU Ενεργή η λειτουργία ρύθμισης (ενεργοποίηση παιδικής ασφάλειας και ρύθμιση φωτεινότητας οθόνης)

 Ο ανεμιστήρας στον εσωτερικό χώρο λειτουργεί διαρκώς

 Ενεργή η παιδική ασφάλεια

 Ο εσωτερικός φωτισμός παραμένει διαρκώς ενεργοποιημένος

## Ενεργοποίηση και απενεργοποίηση συσκευής



### Ενεργοποίηση

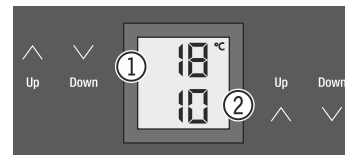
Πατήστε το πλήκτρο **On/Off** για να ανάψει η ένδειξη **On/Off** θερμοκρασίας.

### Απενεργοποίηση

Κρατήστε πατημένο το πλήκτρο **On/Off** για περ. 3 δευτερόλεπτα για να σβήσει η ένδειξη θερμοκρασίας.

## Ρύθμιση θερμοκρασίας

Η θερμοκρασία στα δύο ράφια μπορεί να ρυθμιστεί μεμονωμένα.



- (1) Πάνω ράφι
- (2) Κάτω ράφι

### Μείωση/κατέβασμα θερμοκρασίας

Πατήστε το πλήκτρο ρύθμισης **Down**.

### Αύξηση/ανέβασμα θερμοκρασίας

Πατήστε το πλήκτρο ρύθμισης **Up**.

- Κατά το πρώτο πάτημα του πλήκτρου, η ένδειξη αρχίζει να αναβοσβήνει.
- Πατώντας πάλι το πλήκτρο, αλλάζει η ρύθμιση της θερμοκρασίας.
- Μετά από περ. 5 δευτ. από το τελευταίο πάτημα του πλήκτρου, το ηλεκτρονικό σύστημα ενεργοποιείται και εμφανίζεται η πραγματική θερμοκρασία.

Η θερμοκρασία μπορεί να ρυθμιστεί από +5 °C έως +20 °C.

Προτείνονται οι παρακάτω θερμοκρασίες σερβιρίσματος για τα διαφορετικά είδη κρασιού.

Κόκκινο κρασί **+14 °C έως +20 °C**

Ροζέ **+10 °C έως +12 °C**

Λευκό κρασί **+8 °C έως +12 °C**

Αφρώδες κρασί, Prosecco **+7 °C έως +9 °C**

Σαμπάνια **+5 °C έως +7 °C**

Σε περίπτωση μακροχρόνιας φύλαξης κρασιών προτείνεται θερμοκρασία από +10 °C έως +12 °C.

## Ανεμιστήρας

Ο ανεμιστήρας στον εσωτερικό χώρο διασφαλίζει σταθερή και ομοιόμορφη εσωτερική θερμοκρασία και ιδανικό κλίμα για την φύλαξη των κρασιών.

Ενεργοποιώντας το πλήκτρο **Ventilation**, η υγρασία αέρα μέσα στη συσκευή αυξάνεται επανειλημμένως, γεγονός που επιδρά εξαιρετικά θετικά σε περίπτωση μακροχρόνιας φύλαξης.



**Ventilation**

Η αυξημένη υγρασία αέρα αποτρέπει μακροπρόθεσμα την ξήρανση των φελλών.

## Συναγερμός ανοίγματος πόρτας

Εάν η πόρτα παραμείνει ανοιχτή για περισσότερα από 60 δευτ., ακούγεται μια ηχητική σήμα προειδοποίηση.

### Alarm

Εάν η πόρτα πρέπει να παραμείνει ανοιχτή για μεγάλο χρονικό διάστημα για την αποθήκευση, ρυθμίστε την ηχητική σήμα προειδοποίηση στο αθόρυβο πατώντας το πλήκτρο **Alarm**.



Όταν η πόρτα κλείσει, η ηχητική σήμα προειδοποίηση βρίσκεται πάλι σε λειτουργική ετοιμότητα.

## Συναγερμός θερμοκρασίας

Σε περίπτωση μη επιτρεπόμενων θερμοκρασιών στον εσωτερικό χώρο, ακούγεται μια ηχητική σήμα προειδοποίηση και η ένδειξη θερμοκρασίας αναβοσβήνει.

- Ρυθμίστε την ηχητική σήμα προειδοποίηση στο αθόρυβο πατώντας το πλήκτρο **Alarm**.

Μετά από παρατεταμένη βλάβη δικτύου, ενδέχεται η θερμοκρασία στον εσωτερικό χώρο να έχει αυξηθεί κατά πολύ. Μετά το πέρας της βλάβης δικτύου, η μείωση της θερμοκρασίας επισημαίνεται από την ένδειξη.

Η ένδειξη θερμοκρασίας σταματάει να αναβοσβήνει, αμέσως μόλις η θερμοκρασία στον εσωτερικό χώρο σημειώσει την ρυθμισμένη τιμή.

## Συναγερμός θερμοκρασίας σε περίπτωση βλάβης της συσκευής

Σε περίπτωση βλάβης της συσκευής, η θερμοκρασία στον εσωτερικό χώρο μπορεί να αυξηθεί κατά πολύ ή να μειωθεί κατά πολύ. Ακούγεται η ηχητική σήμα προειδοποίηση και αναβοσβήνει η ένδειξη θερμοκρασίας.

- Ρυθμίστε την ηχητική σήμα προειδοποίηση στο αθόρυβο πατώντας το πλήκτρο **Alarm**.

Σε περίπτωση εμφάνισης πολύ υψηλής (θερμής) θερμοκρασίας, αρχικά ελέγξτε μήπως η πόρτα δεν έχει κλείσει σωστά.

Εάν η ένδειξη θερμοκρασίας μετά από 1 ώρα συνεχίζει να εμφανίζει πολύ θερμή ή κρύα τιμή, επικοινωνήστε με την υπηρεσία εξυπηρέτησης πελατών.

Εάν στην ένδειξη εμφανιστεί **F1**, **F8**, **E1**, **E2**, **E7** ή **E8**, υπάρχει σφάλμα στη συσκευή.

## Λειτουργία ρύθμισης

Με τη βοήθεια του λειτουργίας ρύθμισης μπορείτε να χρησιμοποιήσετε την παιδική ασφάλεια και να αλλάξετε την φωτεινότητα της ένδειξης. Με την παιδική ασφάλεια μπορείτε να ασφαλίσετε την συσκευή από αθέμιτη απενεργοποίηση και αλλαγή της θερμοκρασίας.

## Ενεργοποίηση παιδικής ασφάλειας



Πατήστε για 5 δευτ.

Ένδειξη =



Ένδειξη =



Ένδειξη =



Ένδειξη =



## Απενεργοποίηση παιδικής ασφάλειας



Πατήστε για 5 δευτ.

Ένδειξη =



Ένδειξη =



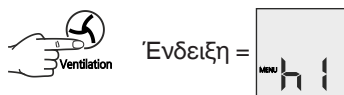
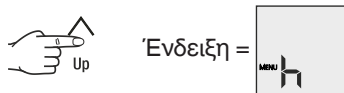
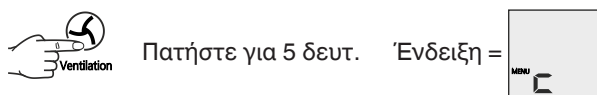
Ένδειξη =



Ένδειξη =



## Ρύθμιση φωτεινότητας οθόνης

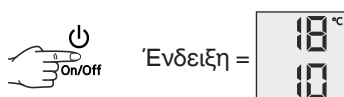
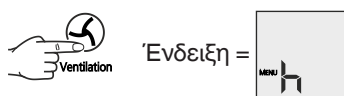


Με τα πλήκτρα Up ή Down επιλέξετε την επιθυμητή ρύθμιση.

**h0** = Φωτισμός οθόνης εκτός

**h1** = Ελάχιστη φωτεινότητα

**h5** = Μέγιστη φωτεινότητα



Η ρυθμισμένη φωτεινότητα ενεργοποιείται μετά από ένα λεπτό.

### Σημείωση

Όταν το πλήκτρο είναι πατημένο, ανάβει η οθόνη για 1 λεπτό με τη μέγιστη φωτεινότητα.

Κατά τη θέση σε λειτουργία της συσκευής, εμφανίζεται η ρυθμισμένη φωτεινότητα, όταν επιτευχθεί η ρυθμισμένη εσωτερική θερμοκρασία της συσκευής.

## Εσωτερικός φωτισμός

Ο φωτισμός του εσωτερικού χώρου πραγματοποιείται μέσω μιας ράβδου φωτισμού LED στο εκάστοτε ράφι.

Ο εσωτερικός φωτισμός ενεργοποιείται πάντα κατά το άνοιγμα της πόρτας της συσκευής. Ο εσωτερικός φωτισμός σβήνει περ. 5 δευτερόλεπτα μετά από το κλείσιμο της πόρτας.

Όταν ο εσωτερικός φωτισμός πρέπει να παραμένει αναμμένος ακόμα και όταν η συσκευή είναι κλειστή, πατήστε το πλήκτρο **Light**.

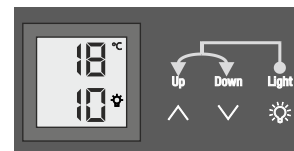


### Σημείωση

Η συγκεκριμένη λειτουργία αφορά στον φωτισμό και των δύο ραφιών.

Επιπροσθέτως μπορεί να ρυθμιστεί η φωτεινότητα του φωτισμού.

- Πατήστε το πλήκτρο **Light**.
- Κρατήστε πατημένο το πλήκτρο **Light** και ταυτόχρονα ρυθμίστε σε πιο ανοιχτό ή πιο σκούρο με τα πλήκτρα ρύθμισης θερμοκρασίας



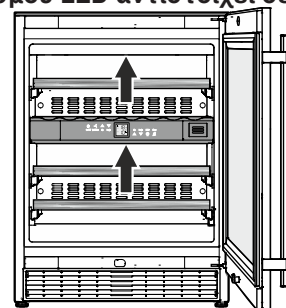
**Σημείωση:** η φωτεινότητα αλλάζει σε όλα τα ράφια

Η ένταση του φωτός του φωτισμού LED αντιστοιχεί σε κλάση λείζερ 1/1M.



**Μόνο η υπηρεσία εξυπηρέτησης πελατών επιτρέπεται να αφαιρεί το κάλυμμα του φωτός.**

Όταν το κάλυμμα έχει αφαιρεθεί, μην κοιτάτε άμεσα το φωτισμό με οπτικούς φακούς από πολύ μικρή απόσταση. Τα μάτια ενδέχεται να υποστούν βλάβη από κάτι τέτοιο.



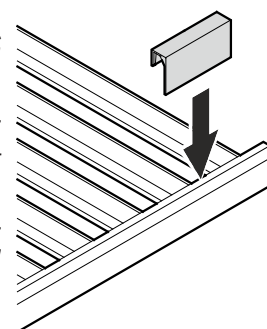
Φωτισμός	
Κατηγορία ενεργειακής απόδοσης <sup>1</sup>	Πηγή φωτισμού
Αυτό το προϊόν περιέχει μια πηγή φωτισμού κατηγορίας ενεργειακής απόδοσης F	LED
<sup>1</sup> Η συσκευή ενδέχεται να περιέχει πηγές φωτισμού με διαφορετικές κατηγορίες ενεργειακής απόδοσης. Αναφέρεται η χαμηλότερη κατηγορία ενεργειακής απόδοσης.	

## Ετικέτες αναγραφής

Για κάθε ξύλινο δίσκο της συσκευής παρέχεται μια ετικέτα.

Πάνω σε αυτά μπορείτε να σημειώσετε τα είδη κρασιού που φυλάσσονται στο εκάστοτε ράφι.

Μπορείτε να προμηθευτείτε πρόσθετες ετικέτες αναγραφής από τον αντιπρόσωπο της περιοχής σας.

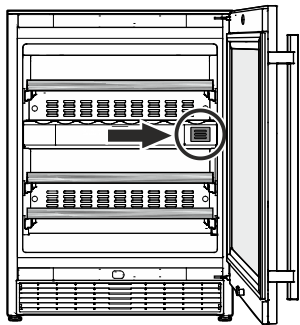


## Ανταλλαγή αέρα μέσω φίλτρου ενεργού άνθρακα

Τα κρασιά συνεχίζουν να ωριμάζουν διαρκώς σύμφωνα με τις περιβαλλοντικές συνθήκες.

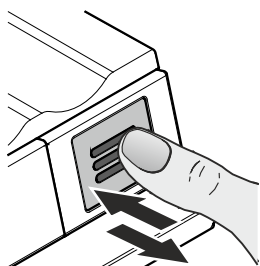
Για τον λόγο αυτό, καθοριστικό λόγο έχει η ποιότητα αέρα για την φύλαξη.

Προτείνουμε την ετήσια αντικατάσταση του εικονιζόμενου φίλτρου, το οποίο μπορείτε να προμηθευτείτε από τον αντιπρόσωπο της περιοχής σας.

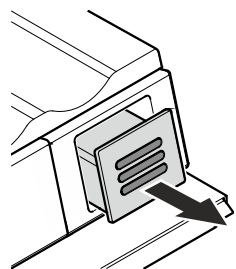


## Αντικατάσταση φίλτρου

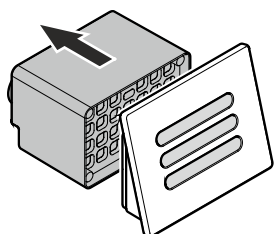
- Πιέστε το φίλτρο και αφήστε το ελεύθερο.



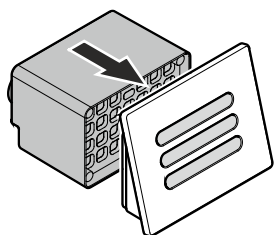
- Αφαιρέστε το φίλτρο.



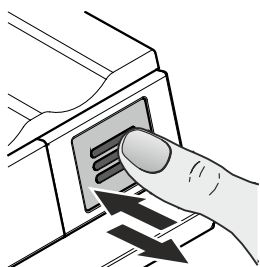
- Τραβήξτε το πίσω μέρος του φίλτρου.



- Τοποθετήστε το φίλτρο, πιέστε το έως το σημείο αναστολής και αφήστε το ελεύθερο.



- Τοποθετήστε το φίλτρο, πιέστε το έως το σημείο αναστολής και αφήστε το ελεύθερο. Το φίλτρο ασφαλίζει αυτόματα. Ακούγεται χαρακτηριστικός ήχος.

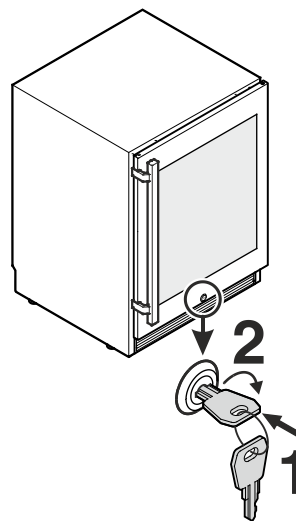


## Λουκέτο ασφάλειας

Το λουκέτο στην πόρτα της συσκευής έχει εξοπλιστεί με έναν μηχανισμό ασφάλειας.

## Κλειδωμα συσκευής

- Στρέψτε το κλειδί προς την κατεύθυνση 1.
- Στρέψτε το λουκέτο κατά 90°.

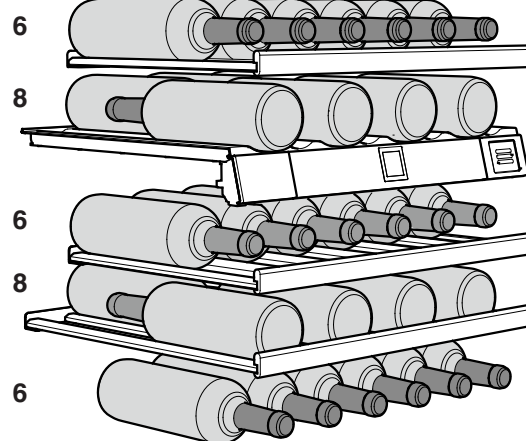


Για να ξεκλειδώσετε τη συσκευή, πρέπει να ακολουθήσετε τις οδηγίες με την ίδια σειρά.

## Σκίτσα φύλαξης

για φιάλες Bordeaux 0,75 l σύμφωνα με πρότυπο NF H 35-124

Αριθμός φιαλών



**Σύνολο 34 φιάλες**



**Προσοχή**

Η μέγιστη φόρτωση ανά ξύλινο δίσκο ανέρχεται σε 25 kg.



## Καθαρισμός

Πριν τον καθαρισμό, πάντα να κλείνετε τη συσκευή. Αποσυνδέστε την από το ρεύμα ή απενεργοποιήστε ή αφαιρέστε την ασφάλεια.

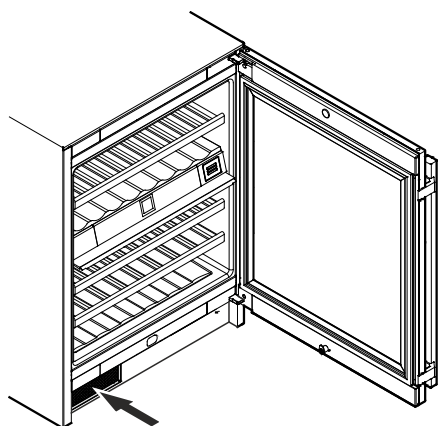
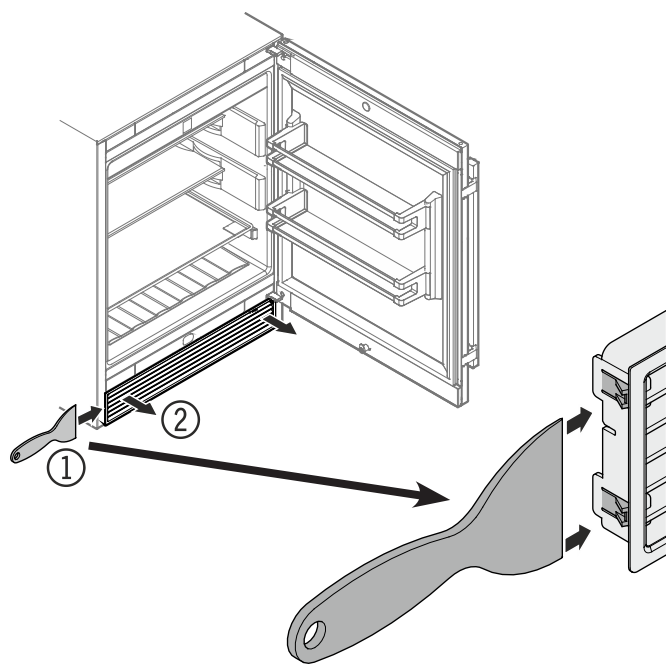
- Καθαρίστε το εσωτερικό της συσκευής, τα εξαρτήματα εξοπλισμού και τα εξωτερικά τοιχώματα με χλιαρό νερό και λίγο απορρυπαντικό. Μη χρησιμοποιείτε σε καμία περίπτωση μέσα καθαρισμού με χονδρούς κόκκους ή οξέα ή χημικούς διαλύτες.
- Για τον καθαρισμό των γυάλινων φιαλών χρησιμοποιήστε καθαριστικό για τα τζάμια, για τον καθαρισμό επιφανειών ανοξειδωτου χάλυβα ένα καθαριστικό για ανοξειδωτο χάλυβα του εμπορίου.

**Λόγω κινδύνου τραυματισμού και ζημιάς της συσκευής, δεν θα πρέπει να χρησιμοποιείτε ατμοκαθαριστές.**

- Προσέχετε ώστε το νερό καθαρισμού να μην τρέξει μέσα στην αποστράγγιση ούτε να περάσει μέσα στις γρίλιες αερισμού ή τα ηλεκτρικά μέρη.
- Μη φθείρετε ή αφαιρέτε την ετικέτα τύπου στο εσωτερικό της συσκευής. Είναι πολύ σημαντική για το τμήμα εξυπηρέτησης πελατών.

## Καθαρισμός φίλτρου σκόνης

Το φίλτρο σκόνης στην υποδοχή συσκευής πρέπει να καθαρίζετε τουλάχιστον μία φορά ετησίως.



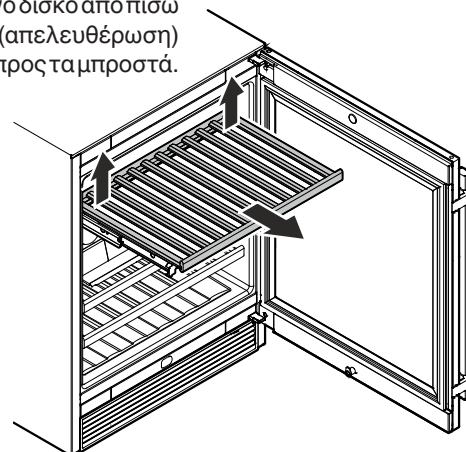
- Καθαρίστε το φίλτρο σκόνης με ηλεκτρική σκούπα.
- Τοποθετήστε εκ νέου το πλέγμα αερισμού.

## Αφαίρεση και τοποθέτηση ξύλινων δίσκων

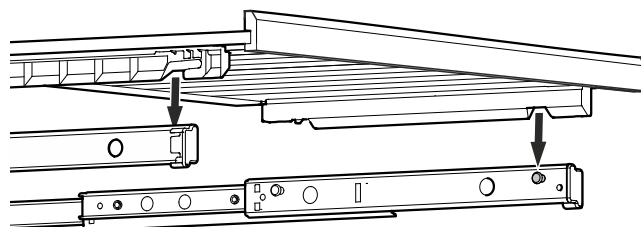
Οι ξύλινοι δίσκοι μπορούν να αφαιρεθούν για τον πιο εύκολο καθαρισμό του εσωτερικού χώρου.

### Αφαίρεση ξύλινου δίσκου

Τραβήξτε τον ξύλινο δίσκο από πίσω δεξιά και αριστερά (απελευθέρωση) και αφαιρέστε τον προς τα μπροστά.

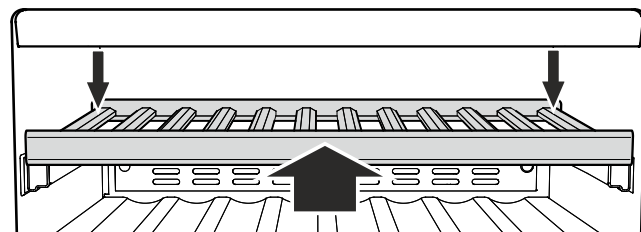


### Τοποθέτηση ξύλινου δίσκου



Τραβήξτε εντελώς προς τα έξω τις ράγες. Τοποθετήστε τον ξύλινο δίσκο με τις μπροστινές εγκοπές πάνω στα μπουλόνια συγκράτησης.

Ωθήστε τον ξύλινο δίσκο με τις ράγες έως το σημείο αναστολής μέσα στη συσκευή.



Πιέστε τον ξύλινο δίσκο προς τα πίσω, έτσι ώστε να ασφαλίσει μπροστά.

Πιέστε προς τα κάτω τον ξύλινο δίσκο πίσω δεξιά και αριστερά και ασφαλίστε τον.

## Αντιμετώπιση προβλημάτων

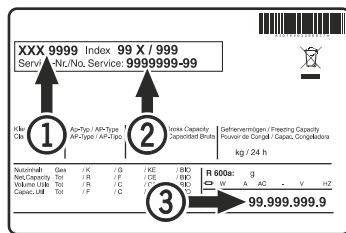
- Στην οθόνη ενδείξεων εμφανίζεται F1, F8, E1, E2, E7 ή E8.
  - Στη συσκευή υπάρχει ένα σφάλμα. Επικοινωνήστε με την υπηρεσία εξυπηρέτησης πελατών.
- Οι ανεμιστήρες στον εσωτερικό χώρο της συσκευής λειτουργούν, αν και έχει απενεργοποιηθεί η λειτουργία ανεμιστήρα και ο συμπιεστής (ψύκτης) δεν λειτουργεί.
  - Κάτι τέτοιο αποτελεί φυσιολογική κατάσταση λειτουργίας ανάλογα με τη ρυθμισμένη εσωτερική θερμοκρασία και την θερμοκρασία περιβάλλοντος στον χώρο τοποθέτησης.

Είναι πιθανό να μπορείτε να διορθώσετε τα ακόλουθα σφάλματα ελέγχοντας τις πιθανές αιτίες ο ίδιος.

- Η συσκευή δεν λειτουργεί:
  - Είναι η συσκευή ενεργοποιημένη κανονικά;
  - Είναι το φως κανονικά στην πρίζα;
  - Είναι η ασφάλεια εντάξει;
- Κατά τη σύνδεση του βύσματος, ο ψύκτης δεν αρχίζει να λειτουργεί, ωστόσο στην ένδειξη θερμοκρασίας εμφανίζεται μια τιμή.
  - Η λειτουργία παρουσίασης είναι ενεργοποιημένη. Απενεργοποιήστε τη λειτουργία παρουσίασης σύμφωνα με τις οδηγίες στο κεφάλαιο **Απενεργοποίηση λειτουργίας παρουσίασης**.
- Έντονος θόρυβος λειτουργίας:
  - Μήπως η συσκευή δεν εδράζεται σταθερά στο δάπεδο;
  - Μήπως ο συμπιεστής προκαλεί κραδασμούς στα κοντινά έπιπλα ή αντικείμενα; Παρακαλούμε σημειώστε ότι θόρυβοι από το υγρό του κυκλώματος ψύξης δεν μπορούν να αποφευχθούν.
- Η θερμοκρασία δεν είναι αρκετά χαμηλή:
  - Έχει ρυθμιστεί σωστά η θερμοκρασία (βλέπε "Ρύθμιση θερμοκρασίας");
  - Μήπως το θερμόμετρο δεν δείχνει σωστή ένδειξη θερμοκρασίας;
  - Αεριζείται επαρκώς η συσκευή;
  - Είναι λερωμένο το φίλτρο σκόνης στην υποδοχή συσκευής; Βλέπε κεφάλαιο «Καθαρισμός φίλτρου σκόνης».
  - Μήπως η συσκευή έχει εγκατασταθεί πολύ κοντά σε κάποια πηγή θερμότητας;

Όταν δεν υπάρχει καμία από τις παραπάνω αιτίες και δεν μπορείτε να επιδιορθώσετε μόνοι σας τη βλάβη, απευθυνθείτε στο πλησιέστερο τμήμα εξυπηρέτησης πελατών. Αναφέρετε τον τύπο της συσκευής (1), τον αριθμό ευρετηρίου (2) και τον αριθμό της συσκευής (3) όπως δίνονται στην ετικέτα τύπου.

Η θέση της ετικέτας τύπου αναφέρεται στο κεφάλαιο **Περιγραφή συσκευής**.



## Απενεργοποίηση της συσκευής

Αν η συσκευή πρόκειται να μείνει κλειστή για μεγάλο χρονικό διάστημα: απενεργοποιήστε τη συσκευή και αποσυνδέστε την από το ρεύμα ή απενεργοποιήστε ή αφαιρέστε την ασφάλεια. Καθαρίστε τη συσκευή και αφήστε την πόρτα ανοιχτή, προκειμένου να αποτρέψετε τη δημιουργία οσμών.

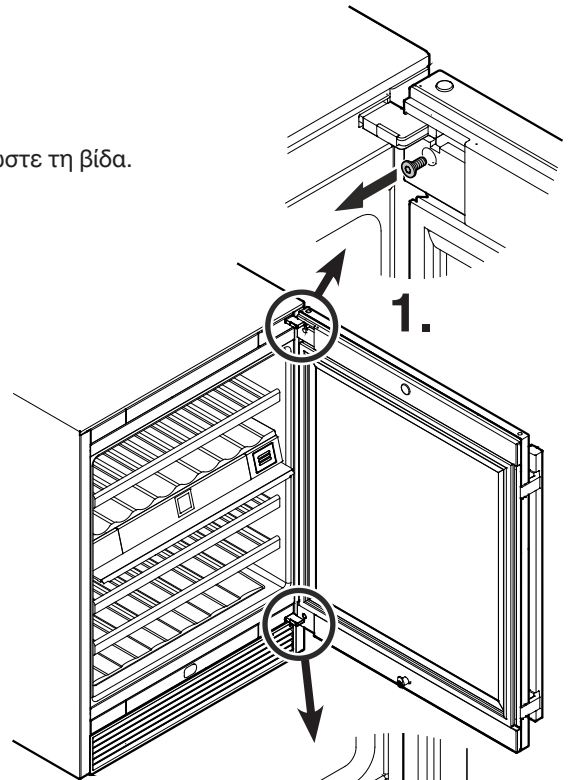
Η συσκευή είναι σύμφωνη με τις σχετικές προβλέψεις ασφαλείας και οδηγίες της ΕΕ 2014/30/EU και 2014/35/EU.

## Αλλαγή μεντεσέδων στις πόρτες

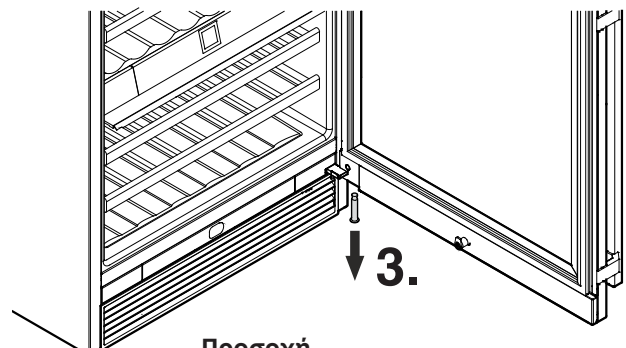
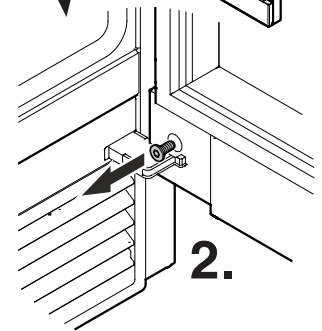
Η αλλαγή μεντεσέδων στις πόρτες θα πρέπει να γίνεται μόνο από ειδικά εκπαιδευμένο προσωπικό.

Για την αλλαγή είναι απαραίτητα δύο άτομα.

1. Ξεβιδώστε τη βίδα.



2. Ξεβιδώστε τη βίδα.

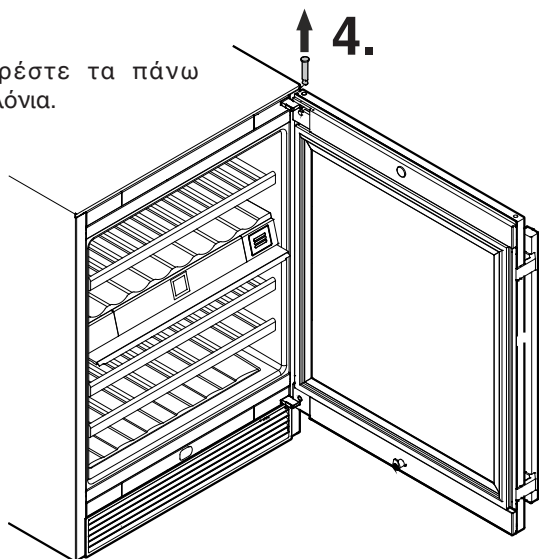


### Προσοχή

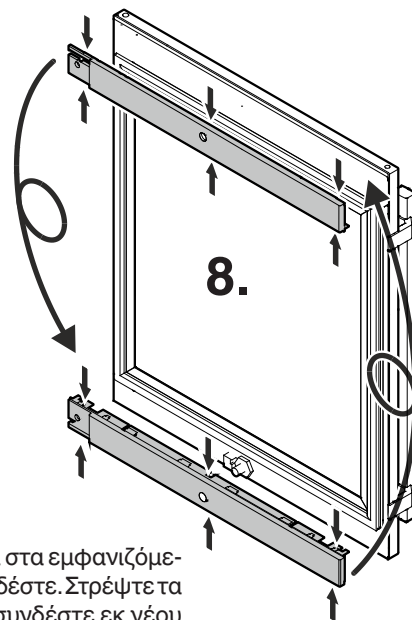
Ένα άτομο πρέπει να κρατάει σταθερά την πόρτα.

3. Αφαιρέστε το μπουλόνι.

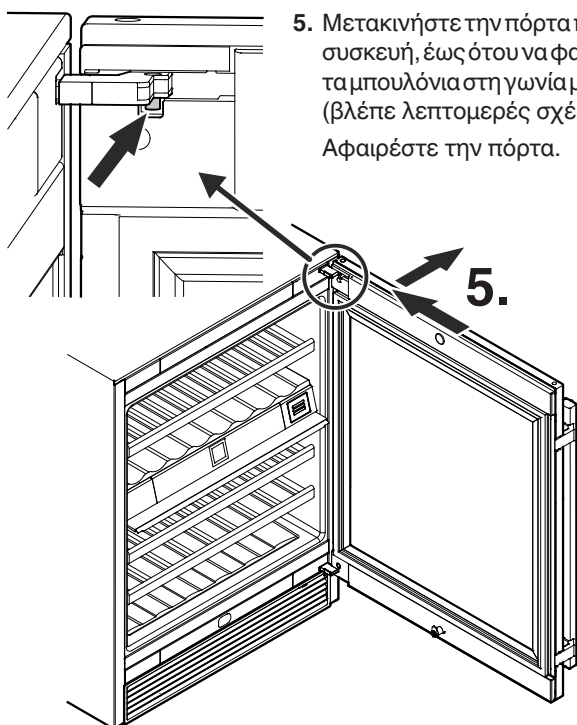
4. Αφαιρέστε τα πάνω  
μπουλόνια.



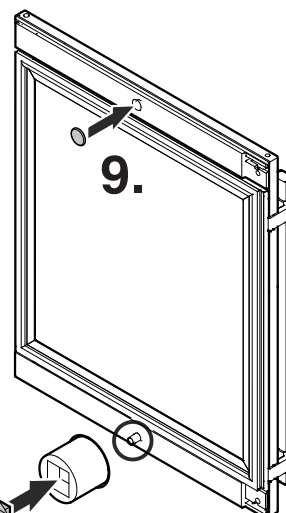
8. Πιέστε τα καλύμματα στα εμφανιζόμενα σημεία και αποσυνδέστε. Στρέψτε τα καλύμματα 180° και συνδέστε εκ νέου στην αντίθετη πλευρά.



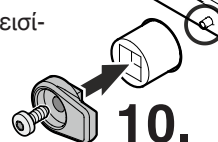
5. Μετακινήστε την πόρτα προς τη συσκευή, έως ότου να φαίνονται τα μπουλόνια στη γωνία μεντεσέ (βλέπε λεπτομερές σχέδιο). Αφαιρέστε την πόρτα.



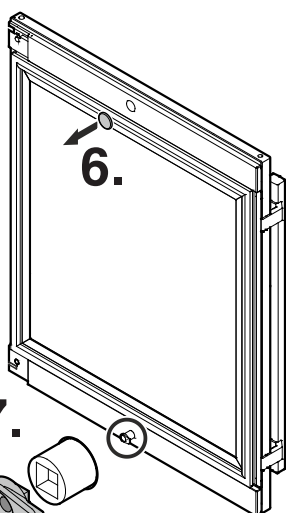
9. Τοποθετήστε το κάλυμμα.



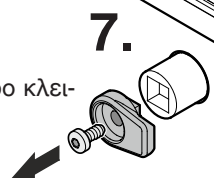
10. Βιδώστε το άγκιστρο κλεισίματος.



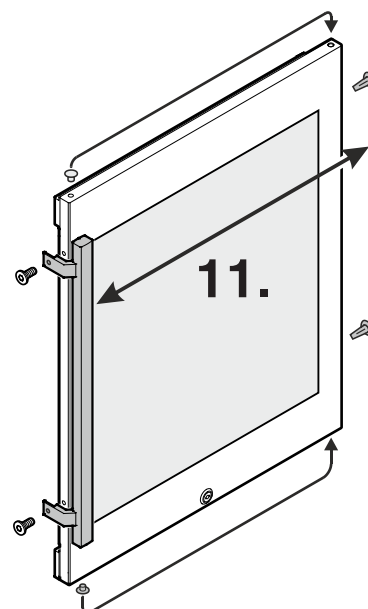
6. Αφαιρέστε το κάλυμμα.

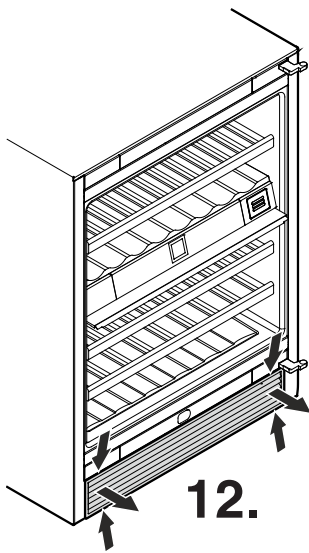


7. Ξεβιδώστε το άγκιστρο κλεισίματος.

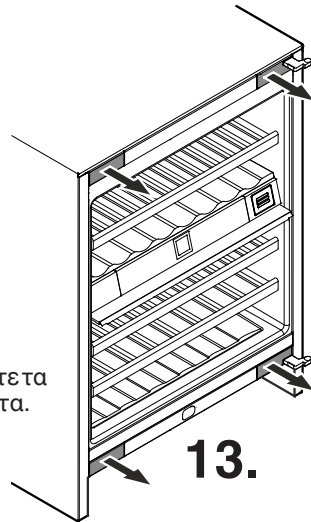


11. Τοποθετήστε την λαβή της πόρτας και τις τάπες στην αντίθετη πλευρά.

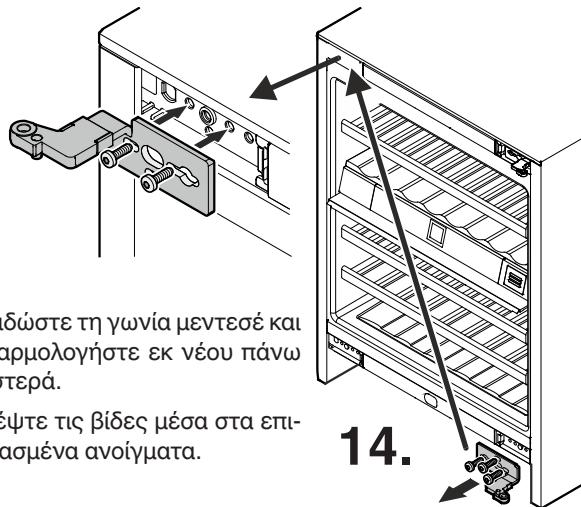




12. Τοποθετήστε το πλέγμα αερισμού στα σημεία που φαίνεται πάνω και κάτω και τραβήξτε προς τα μπροστά.

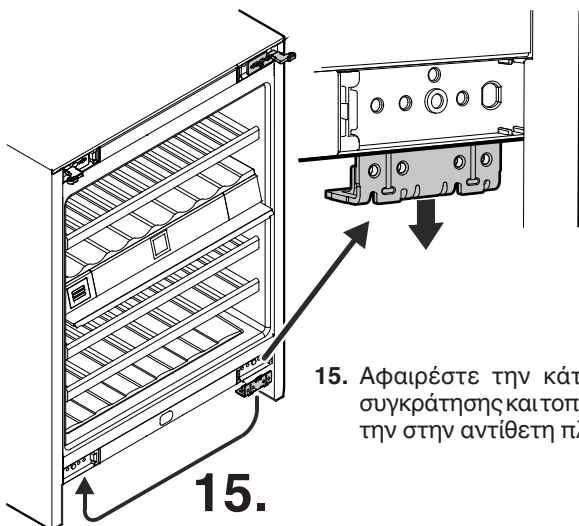


13. Αφαιρέστε τα καλύμματα.



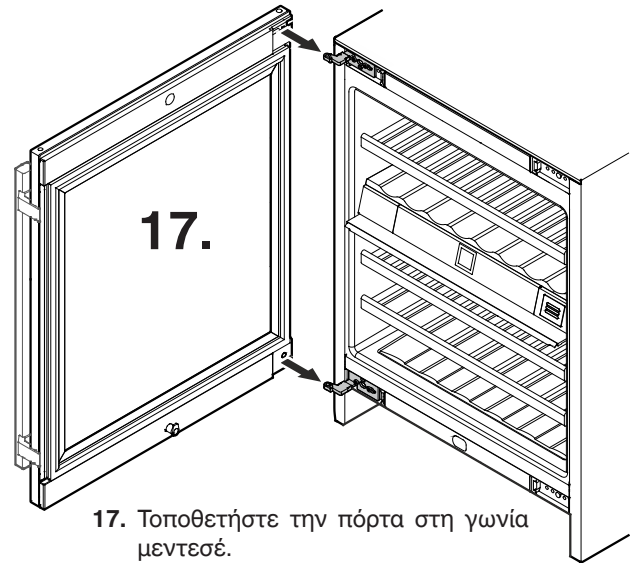
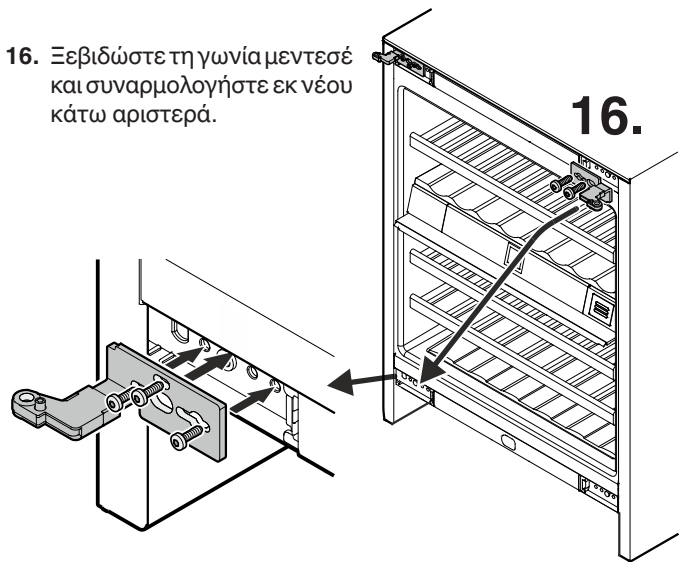
14. Ξεβιδώστε τη γωνία μεντεσέ και συναρμολογήστε εκ νέου πάνω αριστερά.

Στρέψτε τις βίδες μέσα στα επισημασμένα ανοίγματα.



15. Αφαιρέστε την κάτω γωνία συγκράτησης και τοποθετήστε την στην αντίθετη πλευρά

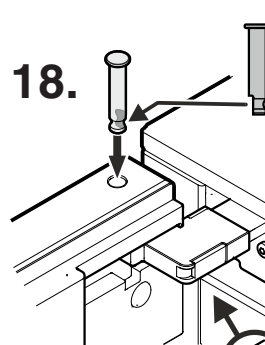
16. Ξεβιδώστε τη γωνία μεντεσέ και συναρμολογήστε εκ νέου κάτω αριστερά.



17. Τοποθετήστε την πόρτα στη γωνία μεντεσέ.

**Προσοχή**

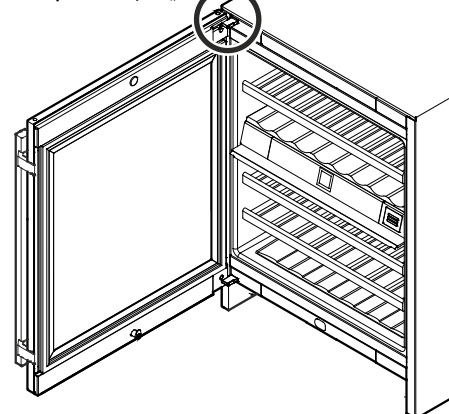
Ένα άτομο πρέπει να κρατάει σταθερά την πόρτα.

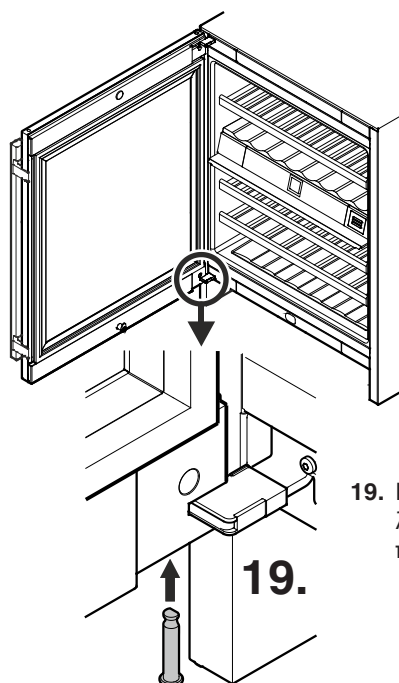


18. Τοποθετήστε το μπουλόνι.

Η πόρτα πρέπει να ανοίξει κατά 90°.  
Εφαρμόστε το μπουλόνι με τη λεία επιφάνεια προς τη συσκευή.

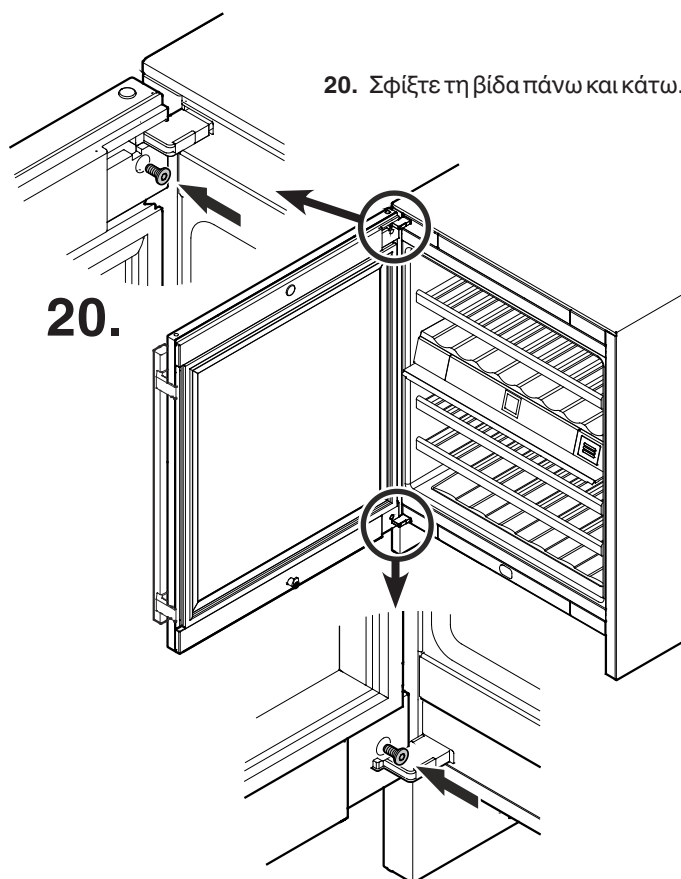
Το μπουλόνι πρέπει να εφαρμοστεί πλήρως μέσα στη διάτρηση και δεν επιτρέπεται να εξέλχει.





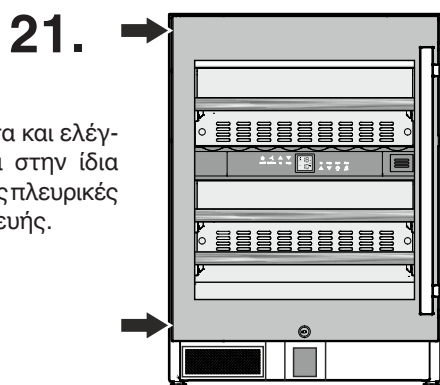
19. Εφαρμόστε το κάτω μπουλόνι με τον ίδιο τρόπο που περιγράφεται πάνω.

19.



20. Σφίξτε τη βίδα πάνω και κάτω.

20.

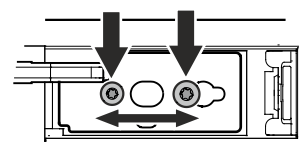


21. Κλείστε την πόρτα και ελέγξτε αν βρίσκεται στην ίδια νοητήευθεία με τις πλευρικές πόρτες της συσκευής.

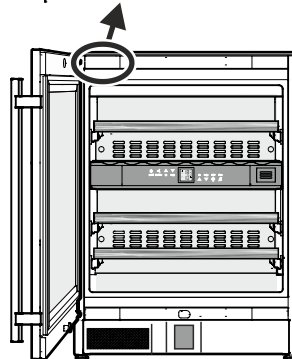
21.

## Ρύθμιση πλευρικής κλίσης πόρτας

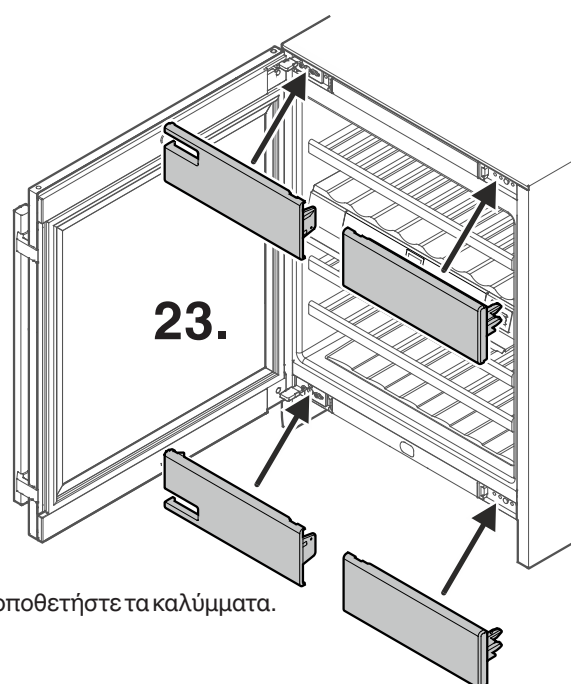
Εάν η πόρτα βρίσκεται σε λοξή θέση, ρυθμίστε την κλίση.



22. Λύστε τις βίδες και μετατοπίστε τη γωνία μεντεσέ προς τα δεξιά ή προς τα αριστερά. Σφίξτε τις βίδες

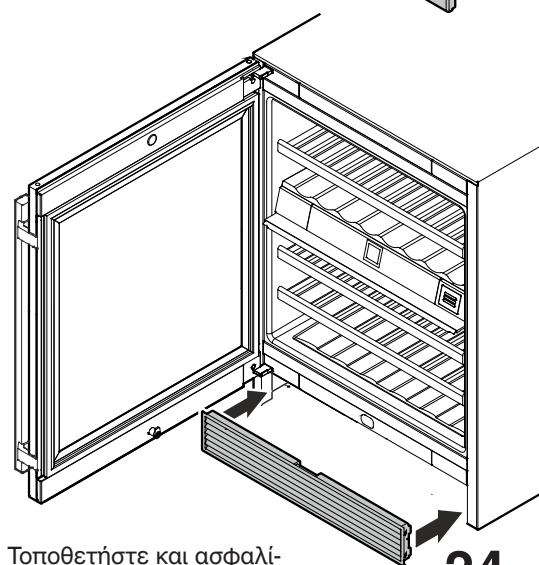


22.



23.

23. Τοποθετήστε τα καλύμματα.



24. Τοποθετήστε και ασφαλίστε το πλέγμα αερισμού.

24.



**Liebherr Hausgeräte Lienz GmbH**

Dr.-Hans-Liebherr-Strasse 1

A-9900 Lienz

Österreich

[www.liebherr.com](http://www.liebherr.com)

---

---

---

---