



Monteringsanvisning

Quality, Design and Innovation



[home.liebherr.com/fridge-manuals](http://home.liebherr.com/fridge-manuals)



# LIEBHERR

## Innhold

<b>1</b>	<b>Generelle sikkerhetsanvisninger</b> .....	<b>2</b>
<b>2</b>	<b>Oppstillingsbetingelser</b> .....	<b>3</b>
2.1	Rom.....	3
2.2	Integrere enheten i kjøkkenseksjonen.....	3
2.3	Oppstilling av flere enheter.....	4
2.4	Elektrisk tilkobling.....	4
<b>3</b>	<b>Oppstillingsmål</b> .....	<b>5</b>
<b>4</b>	<b>Ventilasjonskrav</b> .....	<b>5</b>
<b>5</b>	<b>Transportere enheten</b> .....	<b>5</b>
<b>6</b>	<b>Pakk ut enheten</b> .....	<b>5</b>
<b>7</b>	<b>Montere veggavstandsholder</b> .....	<b>5</b>
<b>8</b>	<b>Sette enheten på plass</b> .....	<b>5</b>
<b>9</b>	<b>Innjuster enheten</b> .....	<b>6</b>
<b>10</b>	<b>Etter oppstillingen</b> .....	<b>6</b>
<b>11</b>	<b>Kassere emballasjen</b> .....	<b>6</b>
<b>12</b>	<b>Forklaring av brukte symboler</b> .....	<b>6</b>
<b>13</b>	<b>Hengsle om dørene</b> .....	<b>7</b>
13.1	Ta døren av.....	8
13.2	Sette øvre lager over på den andre siden.....	9
13.3	Sette nedre lager over på den andre siden.....	10
13.4	Sette lagerdeler over til den andre siden.....	11
13.5	Sette håndtakene over på motsatt side*.....	11
13.6	Montere døren.....	12
13.7	Justere døren.....	13
13.8	Montere lukkedemper.....	13
<b>14</b>	<b>Vanntilkobling*</b> .....	<b>13</b>
<b>15</b>	<b>Koble til vanntilkobling*</b> .....	<b>14</b>
<b>16</b>	<b>Koble til apparatet</b> .....	<b>15</b>

Produsenten arbeider stadig med å videreutvikle alle typer og modeller. Vi ber derfor for forståelse for at vi må forbeholde oss retten til å foreta endringer i form, utstyr og teknologi.


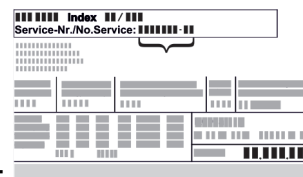
Symbol	Forklaring
	<b>Les anvisningen</b> Les anvisningene i denne veiledningen grundig for å bli kjent med alle fordelene ved dette produktet.
	<b>Fullstendig anvisning på internett</b> En utførlig anvisning finner du på internett via QR-koden på forsiden av denne veiledningen, eller ved å oppgi servicenummeret på <a href="http://home.liebherr.com/fridge-manuals">home.liebherr.com/fridge-manuals</a> . Servicenummeret finner du på typeskiltet: 
	<b>Undersøk apparatet</b> Kontroller alle deler med hensyn til transportkader. Ta kontakt med forhandleren eller kundeservice hvis du har innvendinger.

Fig. Eksempelfremstilling

Symbol	Forklaring
	<b>Avvik</b> Veiledningen gjelder for flere modeller, og avvik kan forekomme. Avsnitt som kun omhandler spesielle modeller, er merket med en stjerne (*).
	<b>Handlingsanvisninger og handlingsresultater</b> Handlingsanvisninger er merket med en ►. Handlingsresultater er merket med en ▷.
	<b>Videoer</b> Videoer for apparatene finner du på YouTube-kanalen til Liebherr-Hausgeräte.



## 1 Generelle sikkerhetsanvisninger


- Ta godt vare på denne monteringsveiledningen, slik at du alltid har den for hånden når du trenger den.
- Hvis apparatet senere leveres videre til andre, skal også monteringsveiledningen leveres til neste eier.
- For å kunne bruke apparatet på en forskriftsmessig og trygg måte, må denne monteringsveiledningen leses grundig før installasjon og bruk. Følg alltid anvisningene, sikkerhetsinstruksene og advarslene i den. De er viktige for at du skal kunne installere og bruke apparatet på en trygg og problemfri måte.
- Les først de generelle sikkerhetsinstruksene i kapittelet "Generelle sikkerhetsanvisninger" i **bruksanvisningen** som hører til denne monteringsveiledningen, og følg dem. Hvis du ikke lenger finner **bruksanvisningen**, kan du laste ned **bruksanvisningen** fra internett ved å oppgi servicenummeret på [home.liebherr.com/fridge-manuals](http://home.liebherr.com/fridge-manuals). Servicenummeret finner du på



typeskiltet:

- **Følg advarsler og andre spesifikke anvisninger i de andre kapitlene ved installasjon av apparatet:**

	FARE	Kjennetegner en umiddelbart farlig situasjon som kan føre til død eller alvorlig personskade dersom den ikke unngås.
	ADVARSEL	Kjennetegner en farlig situasjon som eventuelt kan føre til død eller alvorlig personskade dersom den ikke unngås.

	FORSIKTIG	Kjennetegner en farlig situasjon som eventuelt kan føre til lett eller middels personskade dersom den ikke unngås.
	PASS PÅ	Kjennetegner en farlig situasjon som eventuelt kan føre til materielle skader dersom den ikke unngås.
	Merk	Viser til nyttige opplysninger og tips.

## 2 Oppstillingsbetingelser



### ADVARSEL

Brannfare på grunn av fuktighet!

Hvis strømførende deler eller strømtilførselsledningen blir fuktige, kan det føre til kortslutning.

- ▶ Enheten er beregnet på bruk i lukkede rom. Enheten skal ikke benyttes utendørs eller på steder som er utsatt for fuktighet og vannsprut.

Riktig bruk

- Enheten skal kun stilles opp og brukes i lukkede rom.

### 2.1 Rom



### ADVARSEL

Kjølemiddel- og oljelekkasje!

Brann. Kjølemiddelet er miljøvennlig, men brennbart. Oljen er også brennbar. Kjølemiddel- og oljelekkasje kan antennes ved tilstrekkelig høy konsentrasjon og kontakt med en ekstern varmekilde.

- ▶ Ikke skad rørene til kjølemiddelkretsen og kompressoren.

- Optimalt oppstillingssted er et tørt og godt ventilert rom.
- Hvis enheten plasseres i et fuktig miljø, kan det danne seg kondensvann på utsiden av enheten  
Sørg alltid for at enheten plasseres på et sted med god ventilasjon.
- Jo mer kjølemiddel det er i enheten, desto større må rommet være hvor enheten står. Hvis det oppstår en lekkasje og rommet er for lite, kan det oppstå en brennbar gass-luft-blanding. Per 8 g kjølemiddel må oppstillingsrommet være minst 1 m<sup>3</sup> stort. Angivelser for kjølemiddelet i enheten står på typeskiltet inne i apparatet.

#### 2.1.1 Underlag i rommet

- Underlaget på oppstillingsstedet skal være vannrett og jevnt
- Enhetens underside må være på samme høyde som gulvet rundt.

#### 2.1.2 Posisjonering i rommet

- Ikke plasser enheten i direkte sollys eller like ved ovner, radiatorer og liknende.
- Plasser apparatet alltid med baksiden direkte mot vegg og bruk vedlagte vegg-avstandsstykker (se nedenfor) mellom apparatet og vegg.

## 2.2 Integrere enheten i kjøkkenseksjonen

Enheten kan bygges inn i kjøkkenskap.

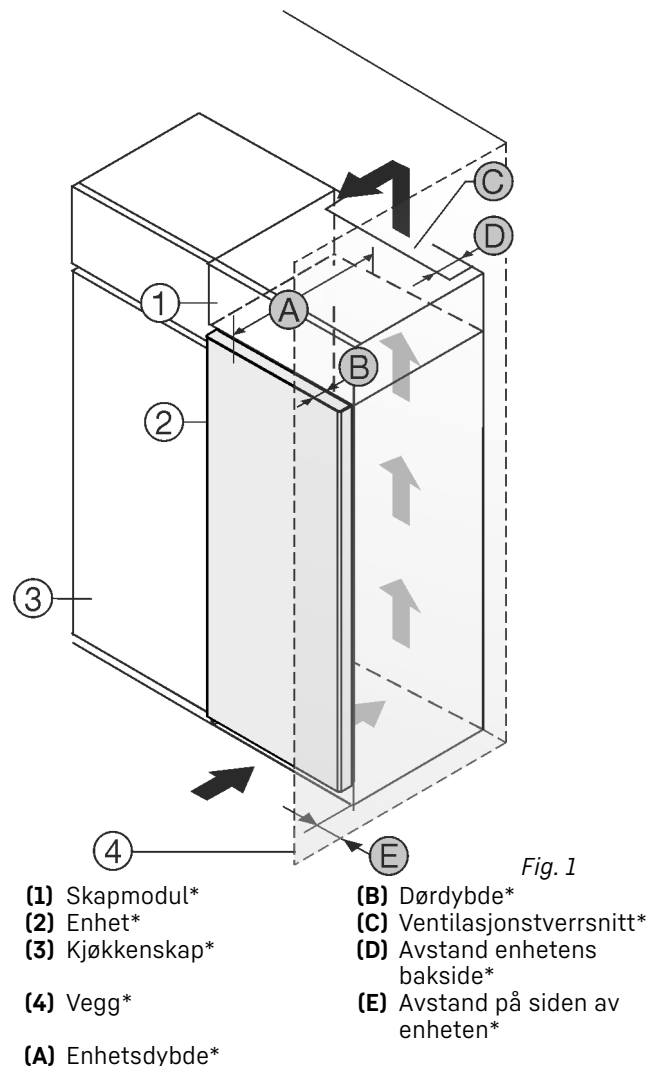


Fig. 1

- (1) Skapmodul\*
- (2) Enhet\*
- (3) Kjøkkenskap\*
- (4) Vegg\*
- (A) Enhetsdybde\*

- (B) Dørdybde\*
- (C) Ventilasjonstverrsnitt\*
- (D) Avstand enhetens bakside\*
- (E) Avstand på siden av enheten\*

# Oppstillingsbetingelser

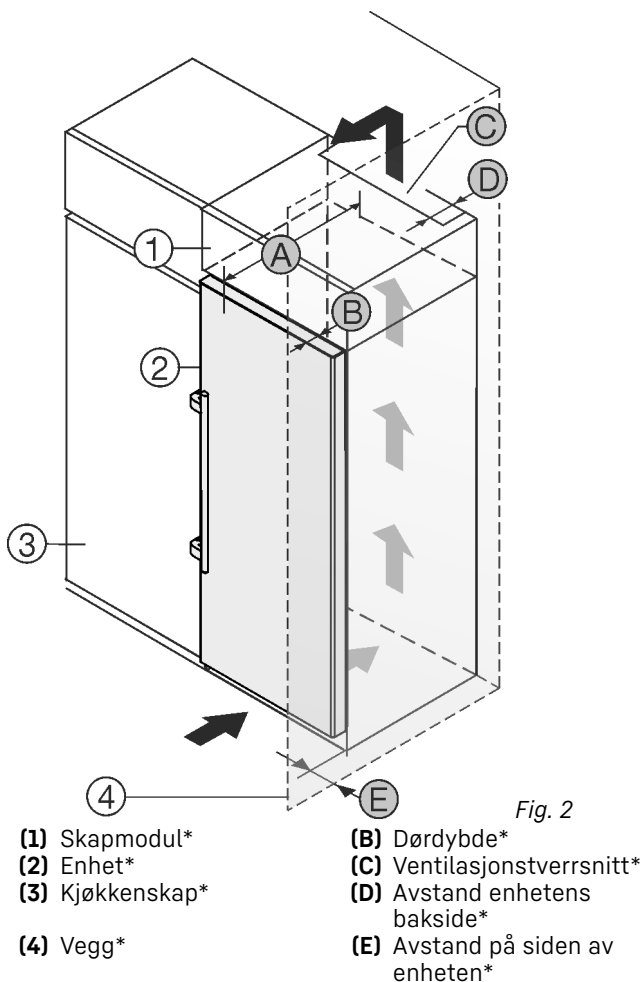


Fig. 2

- (1) Skapmodul\*
- (2) Enhet\*
- (3) Kjøkkenskap\*
- (4) Vegg\*
- (A) Enhetsdybde\*
- (B) Dørdybde\*
- (C) Ventilasjonstverrsnitt\*
- (D) Avstand enhetens bakside\*
- (E) Avstand på siden av enheten\*

A*	B*	C*	D*	E*
675 mm <sup>x</sup>	65 mm	min.300 cm <sup>2</sup>	min.50 mm	min.13 mm

Apparat uten håndtak / med gripehåndtak

A*	B*	C*	D*	E*
675 mm <sup>x</sup>	75 mm	min.300 cm <sup>2</sup>	min.50 mm	min.57 mm

Apparater med spakhåndtak

Plasser enheten rett ved siden av kjøkkenskapet Fig. 1 (3).\*

På baksiden av skapmodulen over enheten må det installeres en ventilasjonskanal med dybden Fig. 1 (D) over hele skapmodulens bredde.\*

Ventilasjonstverrsnittet Fig. 1 (C) under taket i rommet må overholdes.\*

Hvis enheten plasseres med hengslene mot en vegg Fig. 1 (4), må avstanden mellom enheten og veggen være minst 13 mm.\*

Hvis enheten plasseres med hengslene mot en vegg Fig. 1 (4), må avstanden mellom enheten og veggen være minst 57 mm. Dette tilsvarer hvor mye håndtaket stikker ut når døren er åpen.\*

Plasser enheten rett ved siden av kjøkkenskapet Fig. 2 (3).\*

På baksiden av skapmodulen over enheten må det installeres en ventilasjonskanal med dybden Fig. 2 (D) over hele skapmodulens bredde.\*

Ventilasjonstverrsnittet Fig. 2 (C) under taket i rommet må overholdes.\*

Hvis enheten plasseres med hengslene mot en vegg Fig. 2 (4), må avstanden mellom enheten og veggen være minst 57 mm. Dette tilsvarer hvor mye håndtaket stikker ut når døren er åpen.\*

For å kunne åpne døren helt må enheten rage dørdybden Fig. 2 (B) lenger ut enn fronten på kjøkkenskapene. Avhengig av kjøkkenskapenes Fig. 2 (3) dybde og bruk av veggavstandsstykker kan enheten rage enda lenger ut.\*

Forsikre deg om at følgende betingelser overholdes:

- Innbyggingsmål skal overholdes. .
- Krav til lufting skal overholdes. (se 4 Ventilasjonskrav) .

## 2.3 Oppstilling av flere enheter

### PASS PÅ

Fare for skade på grunn av kondensvann!

- Ikke still enheten opp like ved siden av en annen kjøle-/fryseenhet.

Enheten er utviklet for ulike oppstillingstyper. Kombiner enheten kun når enhetene er utviklet til dette. Følgende tabeller viser mulig oppstillingstype avhengig av modell:

Oppstillings-type	Modell
single	Alle modeller
Side-by-Side (SBS)	Modeller som begynner modellbetegnelsen med <b>S...</b>
Ved siden av hverandre med en avstand på 70 mm mellom enhetene	alle modeller uten sideveggoppvarming
Hvis denne avstanden ikke overholdes, dannes kondensvann mellom sideveggene på enhetene.	

Fig. 3

Bygg sammen enhetene ifølge separate monteringsanvisninger

## 2.4 Elektrisk tilkobling



### ADVARSEL

Ikke-forskriftsmessig drift!

Brann. Hvis en strømkabel eller et støpsel berører baksiden av apparatet, kan strømkabelen eller støpselet bli skadet av apparatets vibrasjoner, og det kan oppstå en kortslutning.

- Plasser apparatet slik at det ikke berører plugger eller strømkabler.
- Ingen apparater må kobles til stikkontakter i området på baksiden av apparatet.
- Det er ikke tillatt å plassere og bruke multistikkontakter/skjøtekabler og annet elektronisk utstyr (for eksempel halogentransformatorer) på baksiden av apparater.

## 3 Oppstillingsmål

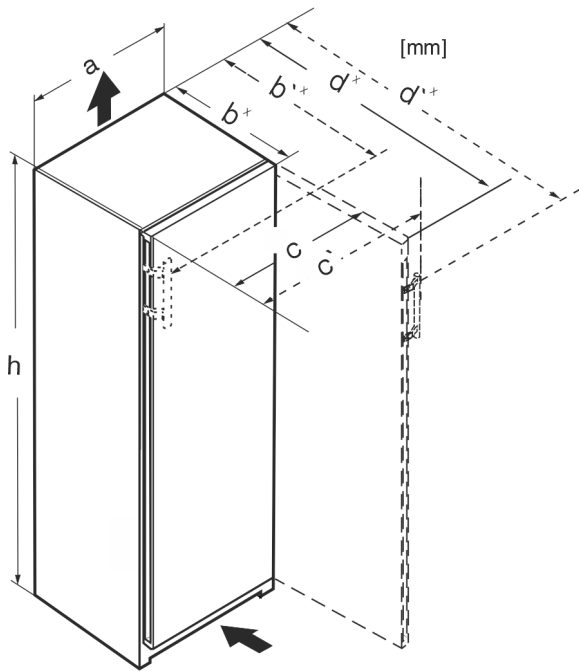


Fig. 4

	h	a	b	b'	c	c'	d	d'
RB/a 42..	1255	597	675 <sup>x</sup>	719 <sup>x</sup>	609	654	1215 <sup>x</sup>	1222 <sup>x</sup>
FN/d 42..	1255	597	675 <sup>x</sup>	719 <sup>x</sup>	609	654	1215 <sup>x</sup>	1222 <sup>x</sup>
FNd/c 46..	1455	597	675 <sup>x</sup>	719 <sup>x</sup>	609	654	1215 <sup>x</sup>	1222 <sup>x</sup>
FN/e/d/c 50.. LTGN-234	1655	597	675 <sup>x</sup>	719 <sup>x</sup>	609	654	1215 <sup>x</sup>	1222 <sup>x</sup>
S/FN/d/c /sdd/std/ bsd/sde 52.. LTGN-270	1855	597	675 <sup>x</sup>	719 <sup>x</sup>	609	654	1215 <sup>x</sup>	1222 <sup>x</sup>
FN/c/d/ 66 ..	145	698	760 <sup>x</sup>	804 <sup>x</sup>	710	754	1402 <sup>x</sup>	1408 <sup>x</sup>
FN/c/d/ 70 ..	165	698	760 <sup>x</sup>	804 <sup>x</sup>	710	754	1402 <sup>x</sup>	1408 <sup>x</sup>
FN/c/d/ 72 ..	185	698	760 <sup>x</sup>	804 <sup>x</sup>	710	754	1402 <sup>x</sup>	1408 <sup>x</sup>

<sup>x</sup> Ved apparater med medfølgende veggavstandsholdere økes målet med 15 mm .

## 4 Ventilasjonskrav

### PASS PÅ

Fare for skader gjennom overoppheting som følge av utilstrekkelig ventilasjon!

Dersom ventilasjonen er for lav, kan kompressoren bli skadet.

- ▶ Pass på at ventilasjonen er tilstrekkelig.
- ▶ Ta hensyn til kravene om ventilasjon.

Når apparatet integreres i kjøkkenseksjonen, skal følgende ventilasjonskrav absolutt overholdes.

- Avstandsribbene på enhetens bakside gir tilstrekkelig ventilasjon. Når enheten er ferdig montert, må disse ikke ligge i fordypninger eller gjennombrudd.
- I hovedsak gjelder: Jo mer luft det er rundt enheten, desto mer energibesparende arbeider den.

## 5 Transportere enheten

- ▶ Transporter apparatet i emballasjen.
- ▶ Transporter apparatet stående.
- ▶ Transporter apparatet ved hjelp av to personer.

## 6 Pakk ut enheten

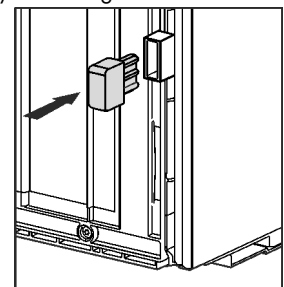
Kontakt leverandøren umiddelbart, før enheten koples til, hvis du oppdager skader

- ▶ Kontroller enheten og pakningen med hensyn til transportskader. Henvend deg umiddelbart til produsenten hvis du antar eventuelle skader.
- ▶ Fjern alle materialer fra enhetens bakside eller sidevegger som kan hindre forskriftsmessig montering eller ventilasjon.
- ▶ Ta av alle beskyttelsesfolier på apparatet. Ikke bruk spisse eller skarpe gjenstander!
- ▶ Ta bort strømtilførselsledningen på baksiden av enheten Ta også bort ledningsholderen for å unngå vibrasjonsstøy

## 7 Montere veggavstandsholder

Avstandsholderne skal brukes for å oppnå deklart energiforbruk og for å unngå kondensvann ved høy luftfuktighet i omgivelsene. Gjennom dette forstørres apparatdybden i omgivelsene. Enheten fungerer helt som den skal uten avstandsstykker, men har et litt høyere energiforbruk.

- ▶ For apparater med vedlagte vegg-avstandsstykker, må avstandsstykkene monteres nederst til venstre og høyre på baksiden av enheten.



## 8 Sette enheten på plass



### FORSIKTIG

Fare for personskader!

- ▶ Apparatet må transporteres av to personer til sitt oppstillingssted.



### ADVARSEL

Ustabilt apparat!

Fare for personskader og materielle skader. Apparatet kan velte.

- ▶ Fest apparatet som beskrevet i bruksanvisningen.

# Innjuster enheten



## ADVARSEL

Fare for brann og skader!

- Varmeavgivende utstyr, f. eks. mikrobølgeovner, brødrister osv. skal ikke plasseres på enheten!

Forsikre deg om at følgende betingelser er oppfylt:

- Skyv apparatet kun i ulastet tilstand.
- Sett opp apparatet kun med hjelp.

## 9 Innjuster enheten



## FORSIKTIG

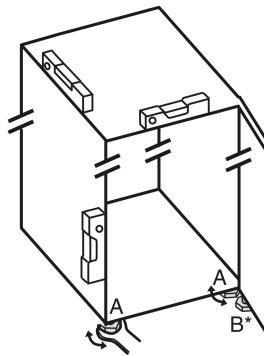
Fare for personskader eller materielle skader på grunn av velting og hvis apparatdøren faller ut!

Hvis den ekstra stillfoten på nedre lagerbukk ikke ligger riktig mot gulvet, kan døren falle ut eller apparatet velte. Dette kan føre til materielle skader og personskader.

- Sving ut den ekstra stillfoten inntil den ligger på gulvet.
- Sving deretter ytterligere 90°.

- Juster apparatet med vedlagte skrunøkkel over justeringsføttene (A) og et vater, til det står jevnt og stabilt

- Deretter støttes døren: Skru ut justeringsfoten på lagerbukken (B), til den ligger mot gulvet, drei så videre 90°



- Deretter støttes døren: Skru ut justeringsfoten med skrunøkkel SW10 på lagerbukken (B), til den ligger mot gulvet, drei så videre 90°.

## 10 Etter oppstillingen

- Fjern beskyttelsesfilmen på utsiden av enheten\*
- Trekk av beskyttelsesfoliene fra pyntelistene.
- Fjern beskyttelsesfilmen fra pyntelistene og forsiden av skuffene
- Trekk av vernefolien fra bakveggen i edelstål.
- Fjern alle transportsikringskomponenter
- Rengjør enheten .
- Noter deg type (modell, nummer), enhetsbetegnelse, enhets-/serienummer, kjøpsdato og forhandlerens adresse i tilsvarende felt .

## 11 Kassere emballasjen



## ADVARSEL

Emballasjematerialer og plastfolie kan medføre kvelningsfare!

- La aldri barn leke med emballasjen.

Emballasjen er fremstilt av resirkulerbare materialer:

- Bølgepapp/papp
- Deler av skummet polystyrol
- Beskyttelsesfilm og poser av polyetylen
- Spennbånd av polypropylen
- spikret treramme med skive av polyetylen\*



- Lever emballasjen til et godkjent avfallsdeponeringssted.

## 12 Forklaring av brukte symboler

	Det foreligger fare for personskade i forbindelse med dette handlings-trinnet! Ta hensyn til sikkerhetsangivel-sene!
	Anvisningen gjelder for flere modeller. Utfør dette trinnet kun dersom det gjelder for ditt apparat.
	For monteringen overhold den utfør-lige beskrivelsen i tekstdelen til anvisningen.
	Avsnittet er enten gyldig for et ettdørsapparat eller et todørsapparat.
	Velg mellom følgende alternativer: Enhet med dørstopper på høyre side eller enhet med dørstopper på venstre side.
	Monteringstrinn ved IceMaker og/eller InfinitySpring nødvendig.
	Løsne eller trekk skruer kun lett til.
	Skru skruene godt fast.
	Kontroller om arbeidsoperasjonen nedenfor er nødvendig for din modell.
	Kontroller riktig montering/riktig feste av brukte komponenter.
	Kontrollmål det angitte målet, og korriger om nødvendig.
	Verktøy for montering: Målestav
	Monteringsverktøy: Batteriskru-trekker og innsats TORX® 20
	Monteringsverktøy: Vaterpass

	Monteringsverktøy: Fastnøkkel med nøkkelvidde 7 og 10
	For dette arbeidstrine er det nødvendig å være to personer.
	Arbeidstrinnet finner sted på det markerte stedet til apparatet.
	Monteringshjelp: Hyssing
	Monteringshjelp: Vinkelmåler
	Monteringshjelp: Skrutrekker
	Monteringshjelp: Saks
	Monteringshjelp: Markeringstusj, vaskbar
	Tilbehørssett: Ta ut komponentene
	Kasser komponenter som ikke lenger er nødvendige på fagmessig riktig måte.



## ADVARSEL

Fare for personskade ved at døren faller ut!  
Dersom lagerdelene ikke er skrudd godt nok til, kan døren falle ut. Dette kan føre til alvorlige personskader. Dessuten lukker i så fall døren ikke skikkelig, slik at enheten ikke kjøler som den skal.

- ▶ Die Lagerböcke/Lagerbolzen fest mit 4 Nm anschrauben.
- ▶ Kontroller alle skruene og eventuelt etterstram dem.

For enheter **med lukkedempere** gjelder avsnittene:

- For enheter **med** lukkedempere
- For alle apparater

For enheter **med lukkedempere** gjelder avsnittene:

- For enheter **uten** lukkedempere
- For alle apparater

## PASS PÅ

Fare for skader på SBS-enheter på grunn av kondensvann!  
Bestemte enheter kan bygges opp som SBS-kombinasjoner (to enheter ved siden av hverandre).

Hvis din enhet **er en SBS-enhet (Side-by-Side)**:

- ▶ Still opp SBS-kombinasjonen i samsvar med vedlagte anvisning.

Dersom enhetenes **anordning er forhåndsbestemt**:

- ▶ Ikke skift døranslag.

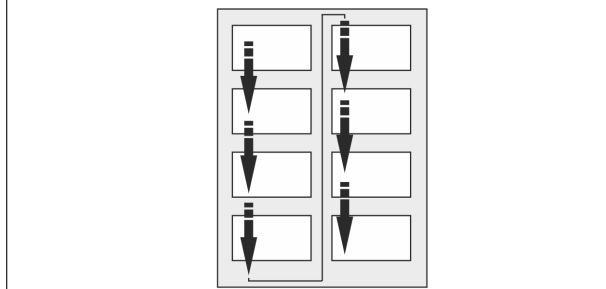


Fig. 6

Overhold leseretning.

**For enheter med lukkedemper**

## 13 Hengse om dørene

### Verktøy

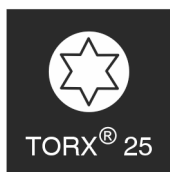
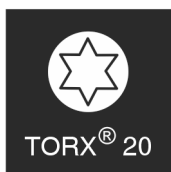
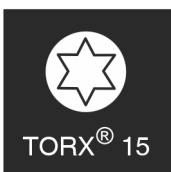


Fig. 5

# Hengse om dørene

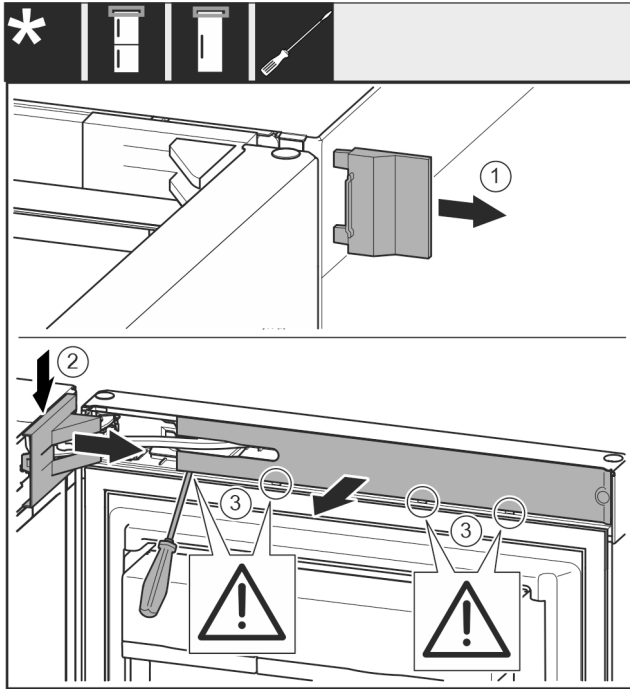


Fig. 7

- ▶ Åpne døren.

## PASS PÅ

Fare for skader!

Dersom dørpakningene blir skadet, lukker muligens døren ikke riktig, og kjølingen blir ikke tilstrekkelig.

- ▶ Ikke ødelegg dørpakningen med skrutrekkeren!

- ▶ Fjern det ytre dekselet. Fig. 7 (1)
- ▶ Frigjør og løsne lagerbukkdekselet. Ta av lagerbukkdekselet. Fig. 7 (2)
- ▶ Klikk ut panelet og sving det til side med en skrutrekker. Fig. 7 (3)

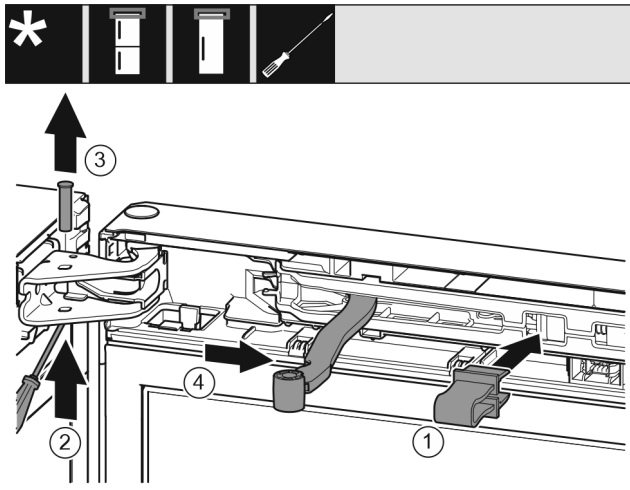


Fig. 8



## FORSIKTIG

Klemfare på grunn av sammenvippende ledd!

- ▶ La sikring gå i lås.

- ▶ Sikringen skal klikke på plass i åpningen. Fig. 8 (1)
- ▶ Skru ut bolten med skrutrekker. Fig. 8 (2)
- ▶ Trekk ut bolten oppover. Fig. 8 (3)
- ▶ Drei leddet i retning døren. Fig. 8 (4)

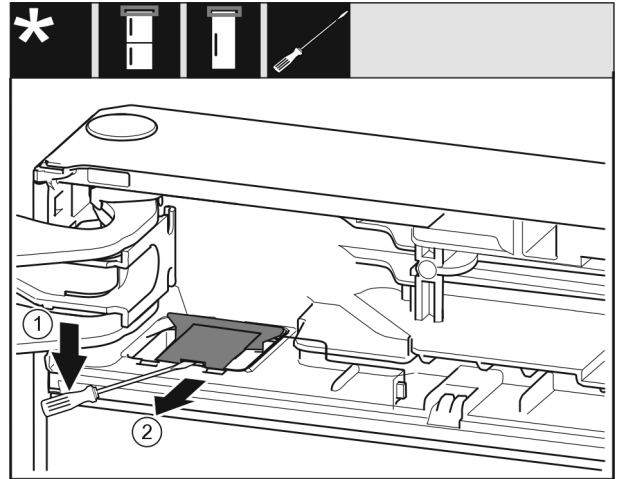


Fig. 9

- ▶ Med en flat skrutrekker løsne dekselet og ta det av. Fig. 9 (1)

- ▶ Ta ut dekselet. Fig. 9 (2)

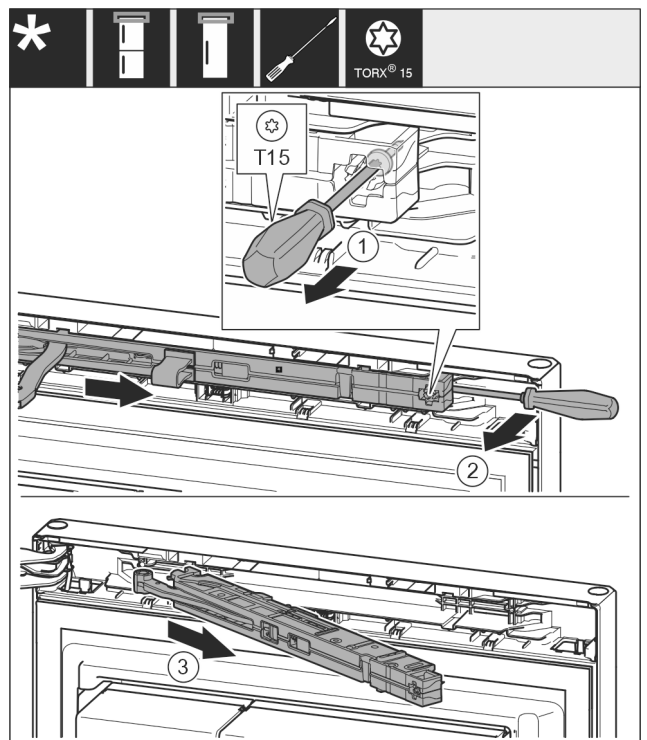


Fig. 10

- ▶ Løsne skrue på lukkedemperenhet med skrutrekker T15 ca. 14 mm. Fig. 10 (1)

- ▶ Sett inn en skrutrekker bak lukkedemperenheten på håndtakssiden, og drei den forover. Fig. 10 (2)

- ▶ Trekk ut lukkedemperenheten. Fig. 10 (3)

## 13.1 Ta døren av

### Merk

- ▶ Fjern matvarene fra dørhyllene før døren tas av, slik at matvarene ikke faller ut.

### For enheter uten lukkedemper:



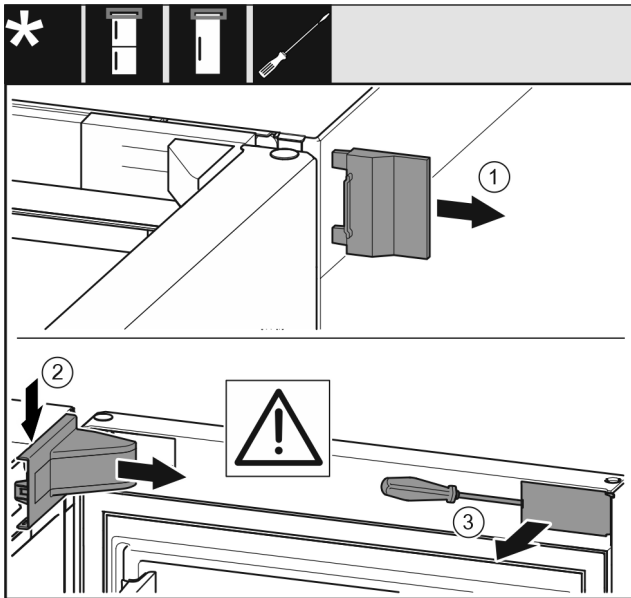


Fig. 11

- ▶ Åpne døren.

## PASS PÅ

Fare for skader!

Dersom dørpakningene blir skadet, lukker muligens døren ikke riktig, og kjølingen blir ikke tilstrekkelig.

- ▶ Ikke ødelegg dørpakningen med skrutrekkeren!

- ▶ Fjern det ytre dekselet. Fig. 11 (1)
- ▶ Frigjør og løsne lagerbukkdekselet. Ta av lagerbukkdekselet. Fig. 11 (2)
- ▶ Klikk ut panelet og sving det til side med en skrutrekker. Fig. 11 (3)

For alle apparater:

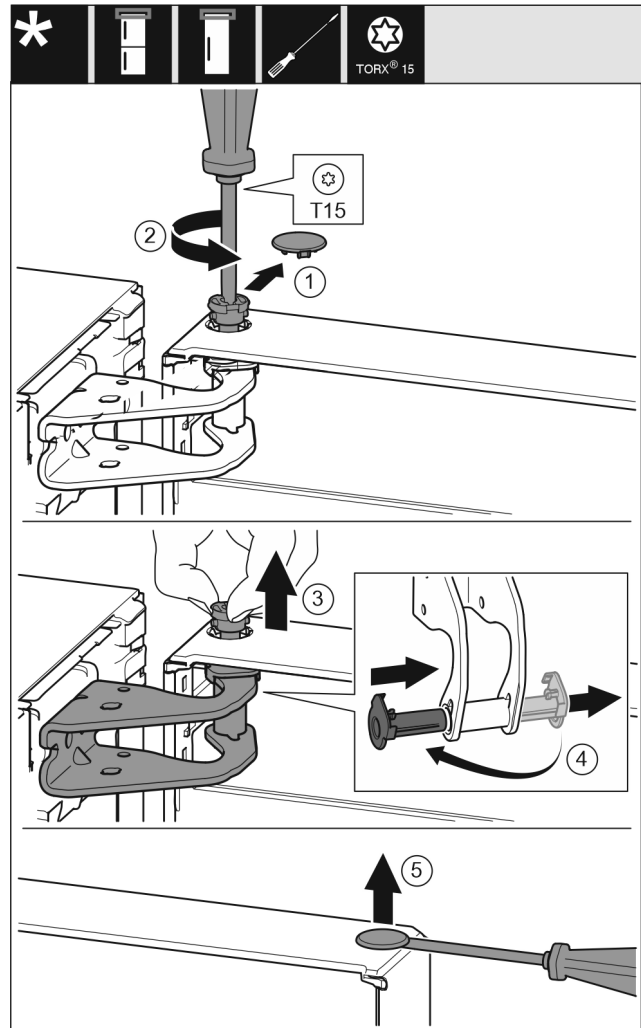


Fig. 12



## FORSIKTIG

Fare for personskade hvis døren slår ut!

- ▶ Hold døren godt fast.
- ▶ Sett døren forsiktig ned.

- ▶ Trekk sikringsdekselet forsiktig av. Fig. 12 (1)
- ▶ Skru bolten ut et stykke med skrutrekker T15. Fig. 12 (2)
- ▶ Hold fast døren, og trekk bolten ut med fingrene. Fig. 12 (3)
- ▶ Trekk lagerbøssingen ut av føringen. Sett den inn fra den andre siden, og la den klikke på plass. Fig. 12 (4)
- ▶ Løft døren, og sett den til side.
- ▶ Løft proppen forsiktig ut av dørens lagerbøssing med en skrutrekker, og trekk den ut. Fig. 12 (5)

## 13.2 Sette øvre lager over på den andre siden

For alle apparater:

# Hengse om dørene

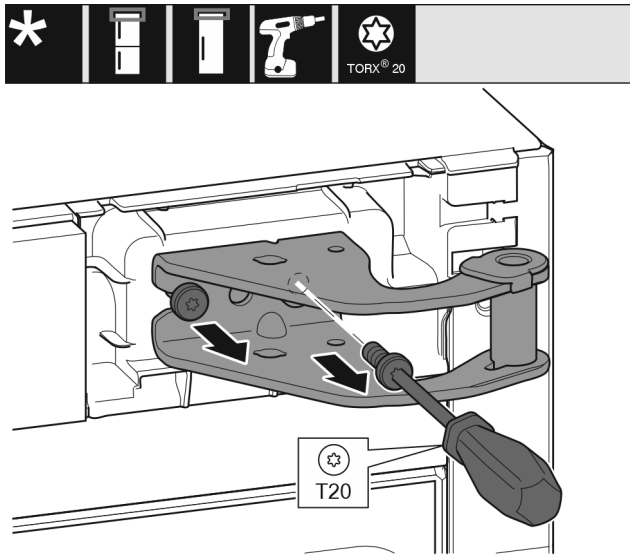


Fig. 13

- ▶ Skru ut begge skruene med skrutrekker T20.
- ▶ Løft lagerbukken opp og av.

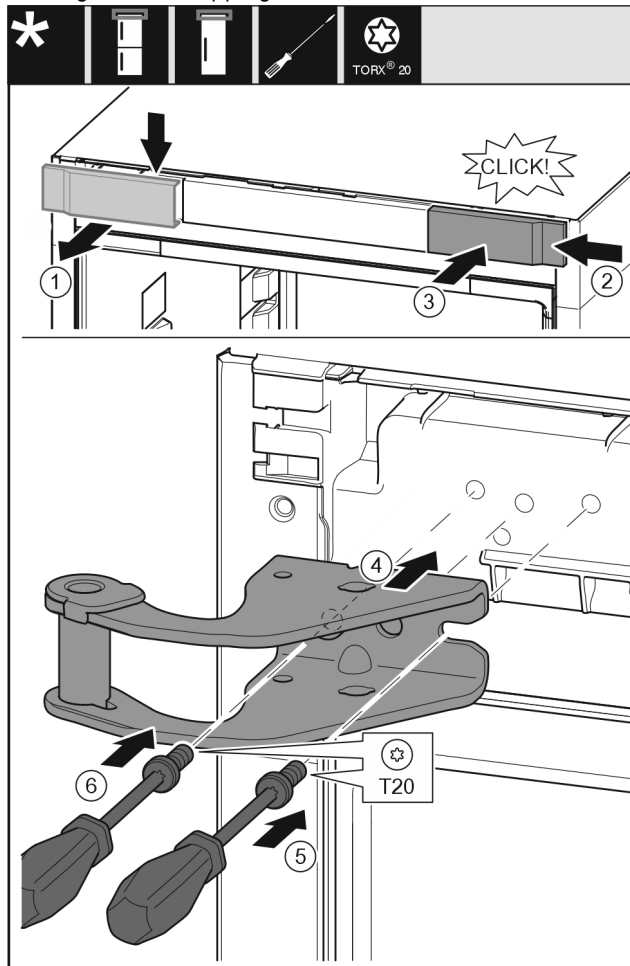


Fig. 14

- ▶ Ta av dekselet ovenfra og fremover. Fig. 14 (1)
- ▶ Monter dekselet fra høyre, dreid 180°, på den andre siden. Fig. 14 (2)
- ▶ La dekselet klikke på plass. Fig. 14 (3)
- ▶ Sett på den øvre lagerbukken. Fig. 14 (4)
- ▶ Sett skruen på og skru den fast med skrutrekker T20. Fig. 14 (5)
- ▶ Sett skruen på og skru den fast med skrutrekker T20. Fig. 14 (6)

## 13.3 Sette nedre lager over på den andre siden

For alle apparater:

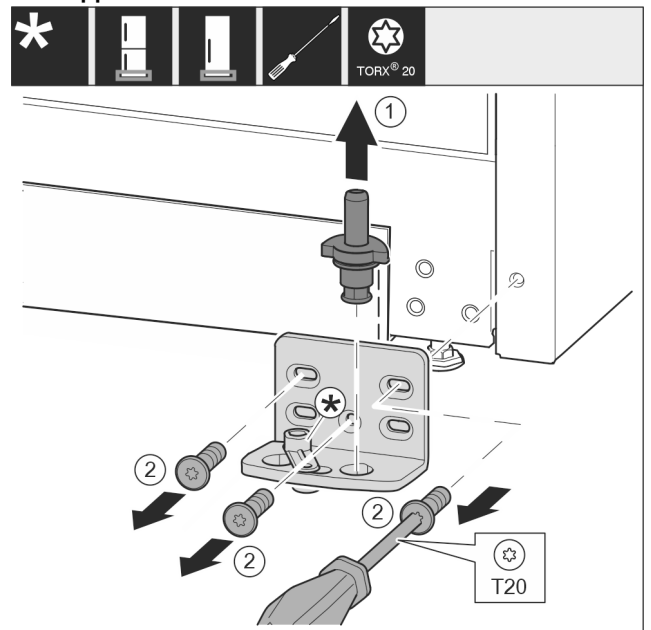


Fig. 15

- ▶ Trekk lagerboltene komplett opp og av. Fig. 15 (1)
- ▶ Skru ut skruene med skrutrekker T20, og ta av lagerbukken. Fig. 15 (2)

For enheter uten lukkedemper:

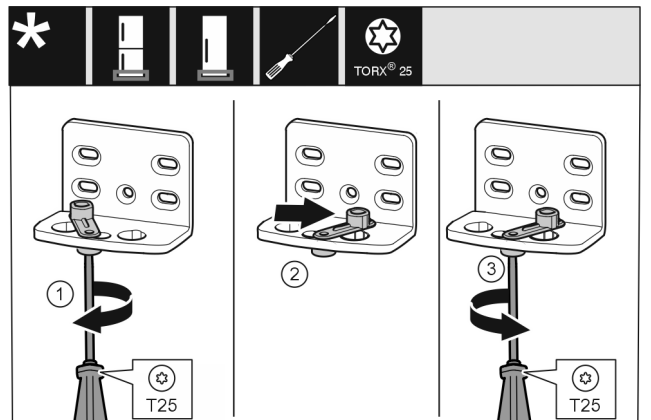


Fig. 16

- ▶ Skru løs skruen med skrutrekker T25. Fig. 16 (1)
- ▶ Løft dørlåshjelpen, og dreid den 90° mot høyre inn i boringen. Fig. 16 (2)
- ▶ Stram skruen med skrutrekker T25. Fig. 16 (3)

For alle apparater:

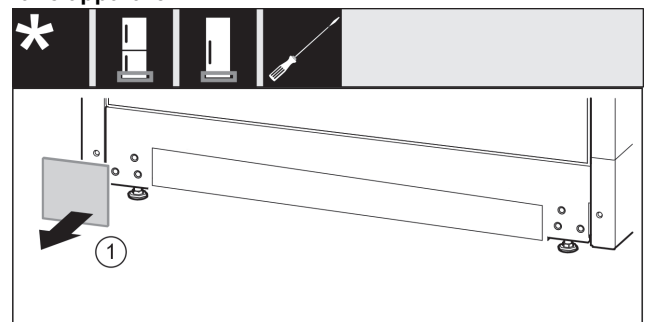


Fig. 17

- ▶ Ta av dekselet. Fig. 17 (1)

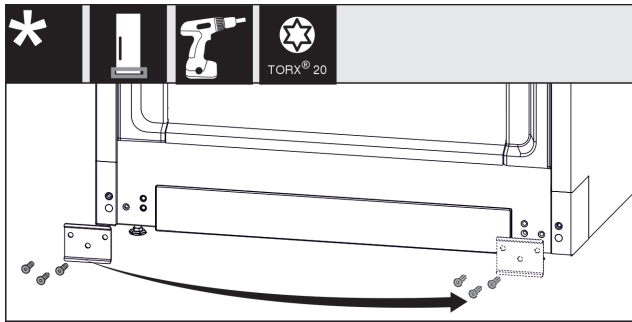


Fig. 18

- Skru av platen, flytt den til den andre siden og skru den på igjen. Fig. 18 (1)

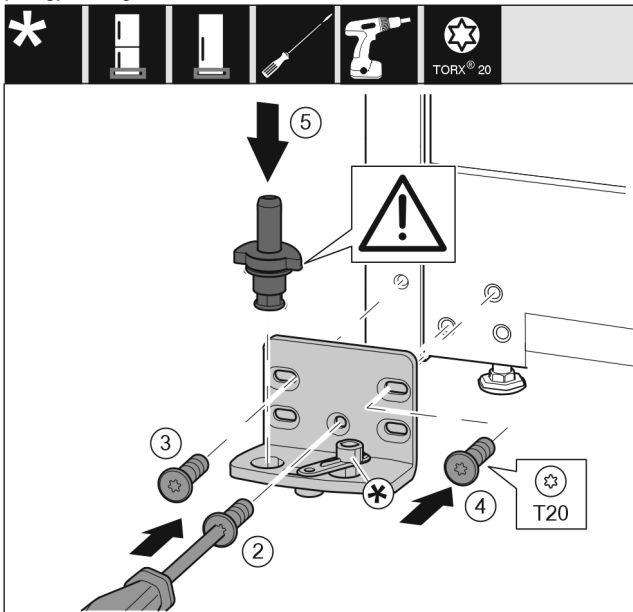


Fig. 19

- Monter lagerbukken på den andre siden, og skru den på med en skrutrekker T20. Begynn med skrue 2 nederst i midten. Fig. 19 (2)
- Skru fast skrue 3 og 4. Fig. 19 (3,4)
- Sett lagerboltene fullstendig på. Pass samtidig på at låseboltene peker bakover. Fig. 19 (5)

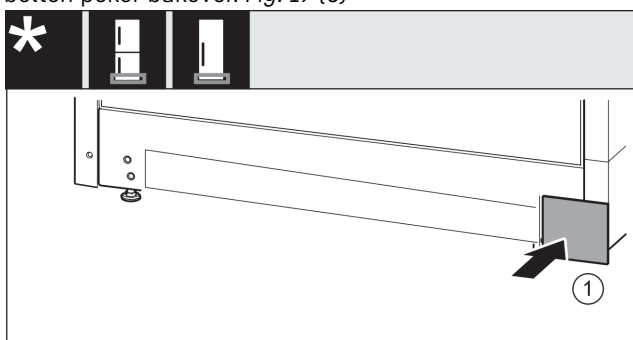


Fig. 20

- Sett på dekslet på den andre siden igjen. Fig. 20 (1)

## 13.4 Sette lagerdeler over til den andre siden

For enheter uten lukkedemper:

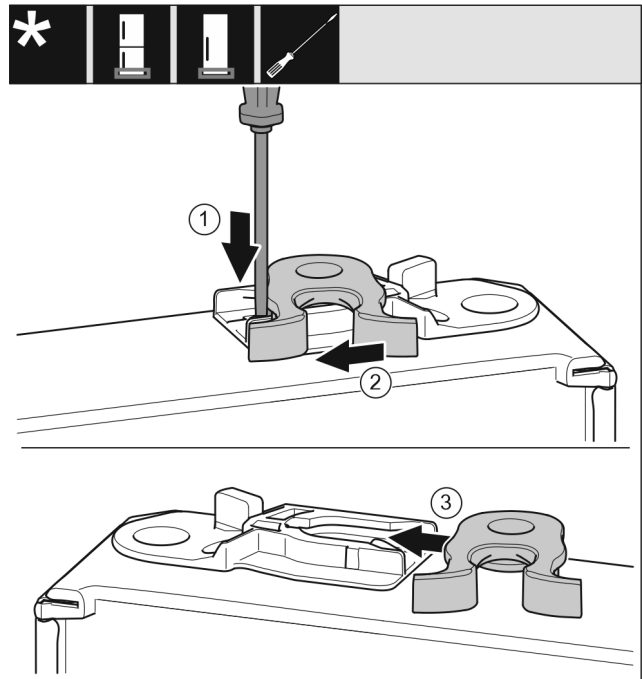


Fig. 21

- Dørens underside peker oppover: Drei døren.
- Press låsen ned med skrutrekkeren. Fig. 21 (1)
- Trekk låsekrokene ut av føringene. Fig. 21 (2)
- Skyv låsekrokene inn i føringen på den andre siden. Fig. 21 (3)
- Dørens overside peker oppover: Drei døren.

## 13.5 Sette håndtakene over på motsatt side\*

For alle apparater:

## Hengsle om dørene

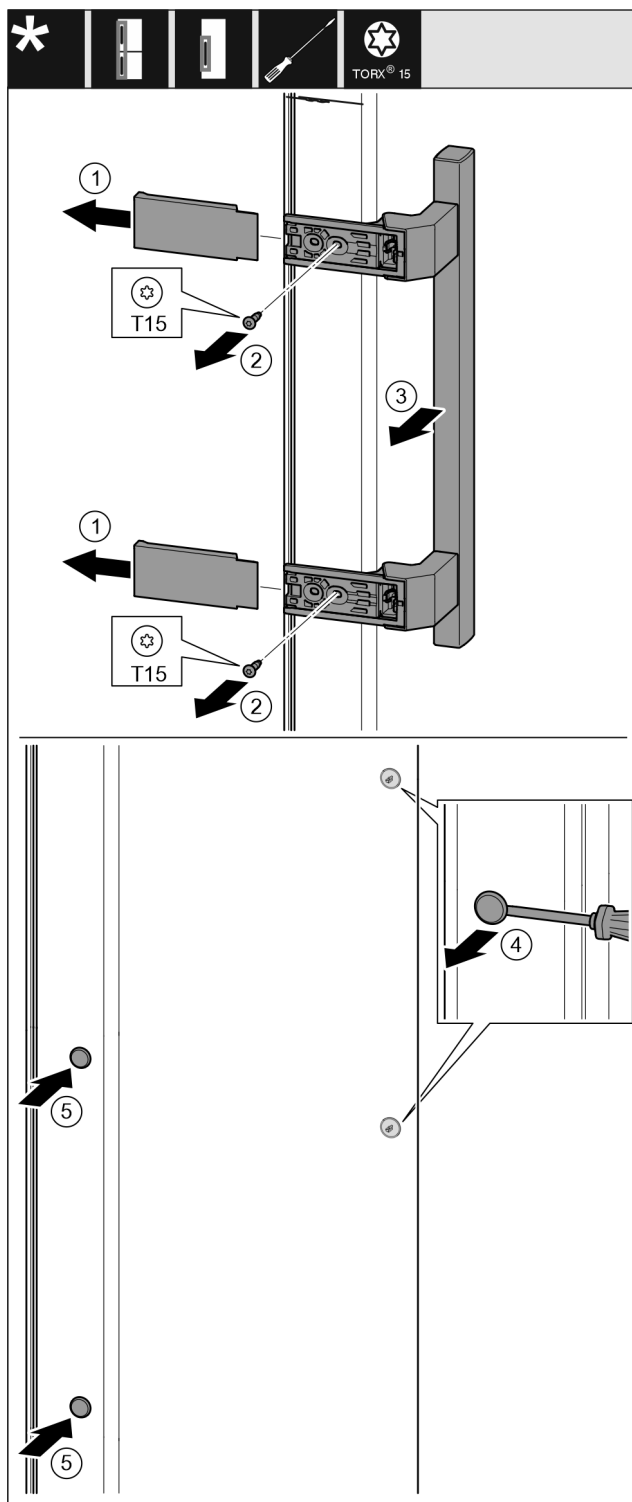


Fig. 22

- ▶ Trekk dekkelet av. Fig. 22 (1)
- ▶ Skru ut skruene med skrutrekker T15. Fig. 22 (2)
- ▶ Ta av håndtaket. Fig. 22 (3)
- ▶ Løft sideproppen forsiktig opp med en skrutrekker, og trekk den ut. Fig. 22 (4)
- ▶ Sett proppen inn igjen på den andre siden. Fig. 22 (5)

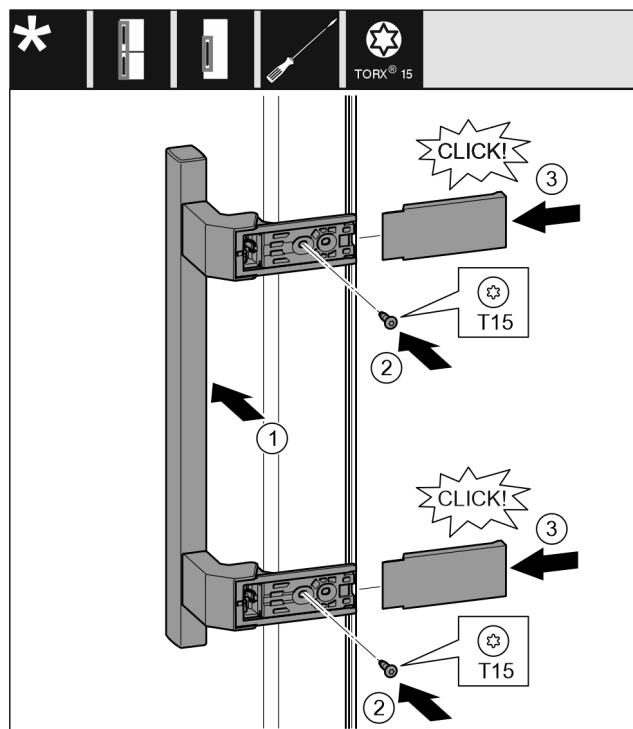


Fig. 23

- ▶ Sett håndtaket på på motsatt side. Fig. 23 (1)
- ▷ Skru hullene må ligge nøyaktig over hverandre.
- ▶ Skru fast skruene med skrutrekker T15. Fig. 23 (2)
- ▶ Sett dekslene på på siden, og skyv dem på. Fig. 23 (3)
- ▷ Pass på at den klikker på plass.

## 13.6 Montere døren

For alle apparater:

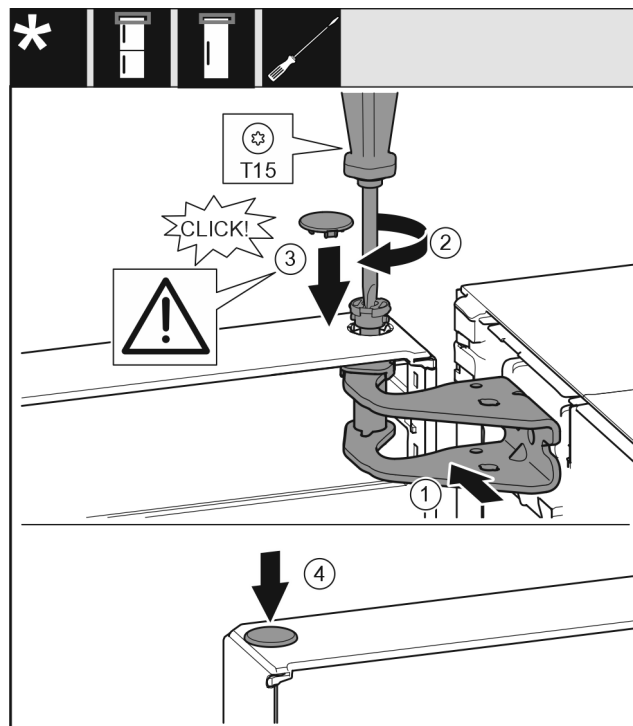


Fig. 24

- ▶ Sett døren inn på den nedre lagerbolten.
- ▶ Rett ut døren øverst mot åpningen i lagerbukken. Fig. 24 (1)
- ▶ Sett inn bolten, og skru den fast med skrutrekker T15. Fig. 24 (2)

- ▶ Montere sikringsdekselet for å sikre døren: Sett inn sikringsdekselet, og kontroller at det ligger på døren. Ellers settes bolten helt inn. *Fig. 24 (3)*
- ▶ Sett inn proppen. *Fig. 24 (4)*

## 13.7 Justere døren

For alle apparater:



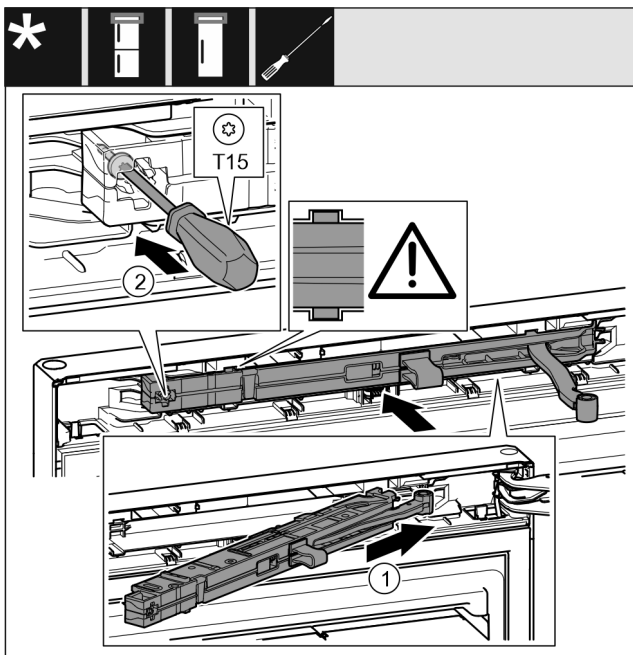
### ADVARSEL

Fare for personskade ved at døren faller ut! Dersom lagerdelene ikke er skrudd godt nok til, kan døren falle ut. Dette kan føre til alvorlige personskader. Dessuten lukker i så fall døren ikke skikkelig, slik at enheten ikke kjøler som den skal.

- ▶ Die Lagerböcke fest mit 4 Nm anschrauben.
- ▶ Kontroller alle skruene og eventuelt etterstram dem.
- ▶ Juster ev. døren over de to langhullene i nedre lagerbukk i flukt med enhetens kabinett. Skru i så fall ut den midterste skruen i den nederste lagerbukken med vedlagte T20-verktøy. Løsne resten av skruene med T20-verktøyet eller med en skrutrekker T20 og juster over langhullene.
- ▶ Støtte døren: Skru ut justeringsfoten med skrunøkkel SW10 på lagerbukken (nede), til den ligger mot gulvet, drei så videre 90°.

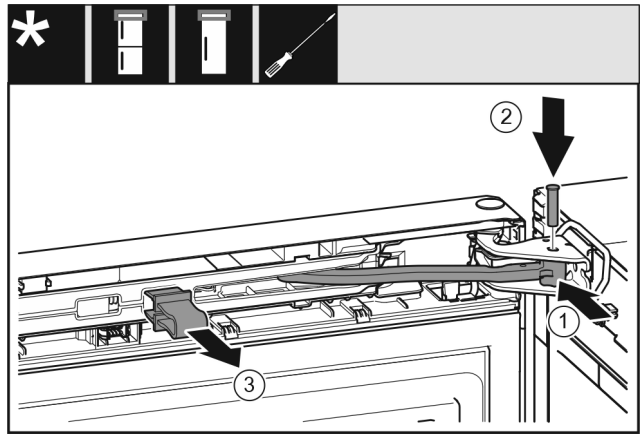
## 13.8 Montere lukkedemper

For enheter med lukkedemper



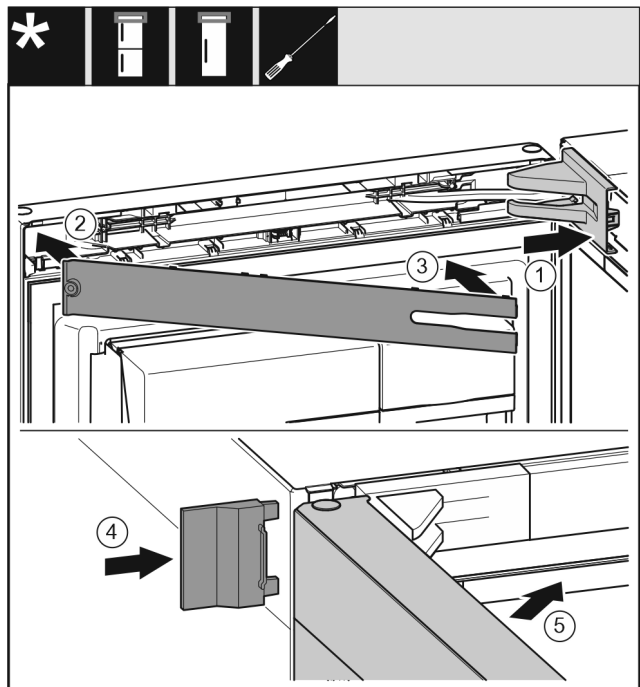
*Fig. 25*

- ▶ Skyv lukkedemperenheten på skrått inn i utsparringen på lagerbukksiden, til endepunktet. *Fig. 25 (1)*
- ▶ Skyv enheten helt inn.
- ▷ Enheten er riktig posisjonert når ribben til lukkedemperenheten ligger i føringen i boksen.
- ▶ Skru fast skuren med en skrutrekker T15. *Fig. 25 (2)*



*Fig. 26*

- ▶ Døren er åpnet 90°.
- ▶ Drei leddet inn i lagerbukken. *Fig. 26 (1)*
- ▶ Sett inn bolten i lagerbukken og leddet. Pass samtidig på at låsebolten sitter korrekt i mutteren. *Fig. 26 (2)*
- ▶ Ta ut sikringen. *Fig. 26 (3)*



*Fig. 27*

- ▶ Sett på lagerdekselet og la det klikke på plass, ev. trykk det forsiktig fra hverandre. *Fig. 27 (1)*
- ▶ Sett på deksel. *Fig. 27 (2)*
- ▶ Sving inn dekselet og heft det fast. *Fig. 27 (3)*
- ▶ Skyv på det ytre dekselet. *Fig. 27 (4)*
- ▶ Lukk den øvre døren. *Fig. 27 (5)*

## 14 Vanntilkopling\*



### ADVARSEL

Strøm i forbindelse med vann!  
Elektrisk støt.

- ▶ Før tilkobling til vannledning: Koble enheten fra stikkontakten.
- ▶ Før tilkobling til vannledninger: Sperre vannforsyning.
- ▶ Tilkobling til drikkevannsnettet skal kun utføres av kvalifisert VVS-installatør.

## Koble til vanntilkobling\*



### ADVARSEL

Forurenset vann!  
Forgiftninger.

- Koble det bare til drikkevannforsyningen.

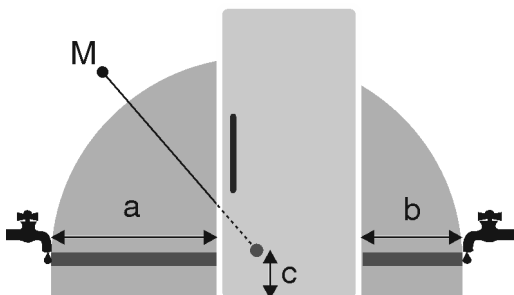


Fig. 28 \*

For 600 mm brede enheter:

a*	b*	c*	M*
~ 1300 mm	~ 950 mm	~ 150 mm	Magnetventil

Vanntilkoblingsledning og inngangsmagnetventil på apparatet er egnet for et vanntrykk på opptil 1 MPa (10 bar).

For feilfri funksjon (gjennomstrømningsmengde, isbitstørrelse, støynivå) må følgende data overholdes:

Vanntrykk	
bar	MPa
1,5 til 6,2	0,15 til 0,62

Vanntrykk ved bruk av vannfilter:	
bar	MPa
2,8 til 6,2	0,28 til 0,62

Hvis trykket er over 0,62 MPa (6,2 bar): Forkoble trykkreduksjonshet.

Forsikre deg om at følgende betingelser overholdes:

- Vanntrykk er overholdt.
- Vannforsyningen til enheten skjer via kaldtvannsrøret som tåler driftstrykket og er koblet til drikkevannforsyningen.
- Medfølgende slange brukes. Gamle slanger kastes.\*
- I slangens tilkoplingsstykke befinner det seg et oppsamlingsfilter med pakning\*
- Mellom slangeledningen og vanntilførselen skal det være montert en stengekran slik at vanntilførselen kan stenges ved behov.\*
- Stengekranen befinner seg utenfor området bak på enheten og er lett tilgjengelig, slik at enheten kan skyves inn så langt som mulig og kranen ev. kan stenges raskt. Avstandsmål overholdes.
- Alle enheter og anordninger som brukes for tilførsel av vann, må være i overensstemmelse med forskriftene i det respektive landet.
- Enhetens bakside er tilgjengelig, slik at du kan koble enheten til drikkevannforsyningen.
- Slangen må ikke skades eller komme i klemme under oppstillingen.

### Merk

En slange i andre lengder er tilgjengelig som tilbehør.\*

## 15 Koble til vanntilkobling\*

### Koble slangen til apparatet

Magnetventilen befinner seg nede på baksiden av enheten. Den har koblingsgjenger på R3/4.

- Trekk dekselet (2) av.
- Lettere montering: Legg rett slangeende (7) til venstre på gulvet.
- Skyv mutteren (4) helt ned over den vinklede slangeenden (3), og hold den fast.

### PASS PÅ

Skadede gjenger på magnetventilen!

Magnetventilen er utett: Vann kan sive ut.

- Sett mutteren Fig. 29 (1) forsiktig innpå, og skru den rett inn på gjengene.

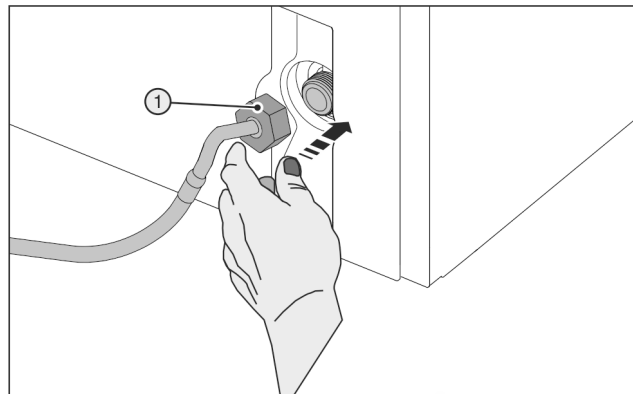


Fig. 29

- Sett mutteren Fig. 29 (1) forsiktig på og skru rett på gjengene med to fingre inntil det oppnås godt, fast feste.



### ADVARSEL

Ødelagt hjelpeverktøy (5)!  
Kuttskader.

- Bruk hjelpeverktøyet (5) utelukkende ved romtemperatur.

- Trekk til mutteren Fig. 29 (1) med hjelpeverktøyet (5) med urviserne, til maksimalt dreiemoment er nådd og hjelpeverktøyet (5) overdreies.

### Koble slangen til stoppekranen

- Skru mutteren (7) på stoppekranen (8).



### ADVARSEL

Ødelagt hjelpeverktøy (5)!  
Kuttskader.

- Bruk hjelpeverktøyet (5) utelukkende ved romtemperatur.

- Trekk til mutteren (7) med hjelpeverktøyet (5) med urviserne, til maksimalt dreiemoment er nådd og hjelpeverktøyet (5) overdreies.
- Hekt lasken (6) inn i hjelpeverktøyet (5) og fest den til oppbevaring på stålslangen.

### Kontrollere vannsystemet

- Åpne stoppekranen (8) til vannforsyningen langsomt.
- Kontroller hele vannsystemet for tetthet.
- Rengjør IceMaker (se bruksanvisning, vedlikehold).

### Luft ut vannsystemet

Utluftingen skal gjennomføres ved:

- Første gangs idriftsettelse
- Utskiftning av InfinitySpring-vanntanken

Påse at følgende betingelser er oppfylt:

- Apparatet er fullstendig tilkoblet

- Vanntanken er satt inn (se bruksanvisning, vedlikehold)
- Vannfilteret er satt inn (se bruksanvisning, vedlikehold)
- Apparatet er slått på
- ▶ Åpne apparatdøren
- ▶ Trykk drikkeglasset mot nedre del av InfinitySpring-dispenseren.
- ▷ Øvre del beveger seg ut, og luft eller vann strømmer inn i glasset.
- ▶ Forsett dette inntil vannet strømmer inn i glasset i en jevn stråle.
- ▷ Det befinner seg ikke lenger luft i systemet.
- ▶ Rengjør InfinitySpring (se bruksanvisning, vedlikehold).

## 16 Koble til apparatet



### ADVARSEL

Ikke-forskriftsmessig tilkobling!

Fare for brann.

- ▶ Ikke bruk skjøteledning.
- ▶ Ikke bruk forgreningskontakter.

### PASS PÅ

Ikke-forskriftsmessig tilkobling!

Skader på elektronikken.

- ▶ Apparatet skal ikke kobles til vekselrettere, slik som f.eks. solarstrømanlegg og bensingeneratorer.
- ▶ Ikke bruk strømsparingskontakt.

### Merk

Bruk kun den medleverte strømtilførselsledningen.

- ▶ En lengre strømtilførselsledning kan bestilles hos kundeservice.

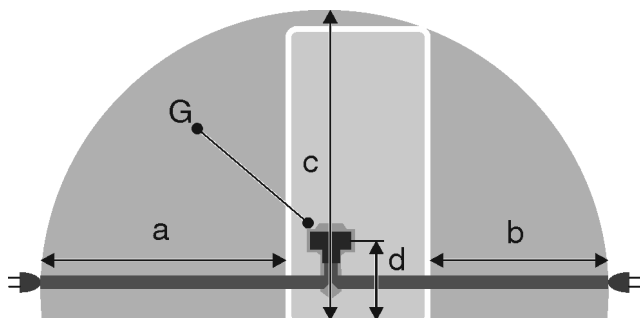


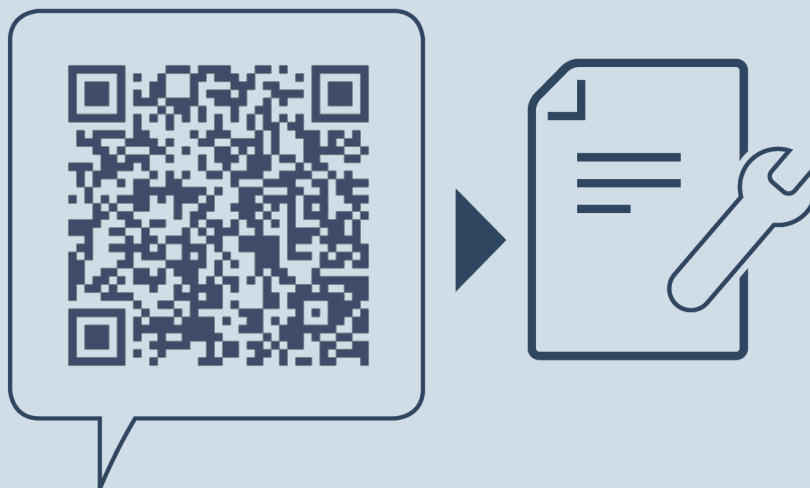
Fig. 30 \*

For 600 mm brede enheter:

a	b	c	d	G
~ 1800 mm	~ 1400 mm	~ 2100 mm	~ 200 mm	Apparatstøpsel

Forsikre deg om at følgende betingelser er oppfylt:

- Strømtype og spenning på oppstillingsstedet i samsvar med opplysningene på typeskiltet.
- Stikkontakten er forskriftsmessig jordet og elektrisk sikret.
- Sikringens utløserstrøm ligger mellom 10 og 16 A.
- Stikkontakten er lett tilgjengelig.
- Stikkontakten ligger ikke bak apparatet, men i områdene a eller b Fig. 30 (a, b, c).
- ▶ Kontroller elektrisk tilkobling.
- ▶ Sett inn strømpluggen Fig. 30 (G) på baksiden av enheten. Pass på at den klikker på plass.
- ▶ Koble støpselet til spenningsforsyningen.
- ▷ Liebherr-logoen vises på skjermen.
- ▷ Visningen skifter til standbysymbolet.



[home.liebherr.com/fridge-manuals](https://home.liebherr.com/fridge-manuals)

**NO** Fryseenhet

Utgivelsesdato: 20221006

**Artikkelnr.-indeks: 7088371-00**

Liebherr-Hausgeräte Ochsenhausen GmbH  
Memminger Straße 77-79  
88416 Ochsenhausen  
Deutschland