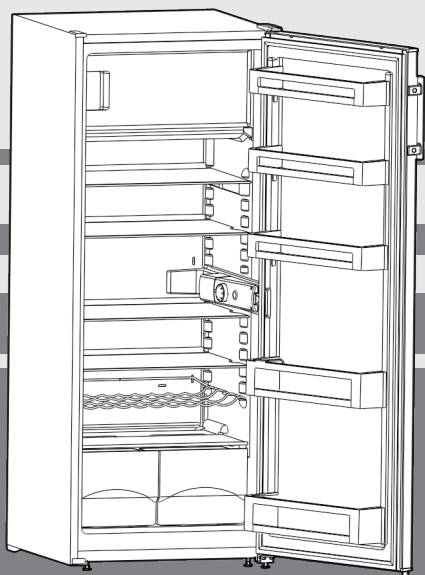


Gebruikshandleiding

Koelkast

NL



20231211 **7086305 - 00**

K... 28..

LIEBHERR

Het apparaat in vogelvlucht

Inhoudsopgave

1	Het apparaat in vogelvlucht	2
1.1	Apparaten- en uitrustingsoverzicht	2
1.2	Toepassingsgebied van het apparaat	2
1.3	Conformiteit	3
1.4	SVHC-stoffen volgens de REACH-verordening	3
1.5	EPREL-database	3
1.6	Afmetingen	3
1.7	Energie sparen	3
2	Algemene veiligheidsvoorschriften	4
3	Bedienings- en controle-elementen	5
3.1	Bedienings- en controle-elementen	5
4	In gebruik nemen	5
4.1	Apparaat transporteren	5
4.2	Apparaat opstellen	5
4.3	Draairichting deur veranderen	6
4.4	In het keukenblok schuiven	8
4.5	Afvalverwerking van de verpakking	8
4.6	Apparaat aansluiten	8
4.7	Apparaat inschakelen	8
5	Bediening	9
5.1	Koelgedeelte	9
5.2	Vriesvak	9
6	Onderhoud	10
6.1	Ontdooien	10
6.2	Apparaat reinigen	10
6.3	Lamp van de binnenverlichting vervangen	11
6.4	Technische Dienst	11
6.5	Energie-efficiëntieklasse verlichting	12
7	Storingsen	12
8	Uitzetten	13
8.1	Apparaat uitschakelen	13
8.2	Buiten werking stellen	13
9	Afvalverwijdering	13
9.1	Apparaat op afvoer voorbereiden	13
9.2	Apparaat volgens milieuvorschriften afvoeren	14

De fabrikant werkt voortdurend aan de verdere ontwikkeling van alle typen en modellen. Daarom vragen wij om uw begrip voor het feit dat wij wijzigingen in vorm, uitvoering en techniek moeten voorbehouden.

Om alle voordelen van uw nieuwe apparaat te leren kennen, de instructies in deze handleiding aandachtig doorlezen a.u.b.

De handleiding geldt voor meerdere modellen, afwijkingen zijn mogelijk. Paragrafen die alleen voor bepaalde apparaten van toepassing zijn, zijn gekenmerkt met een sterretje (*).

Handelingsinstructies zijn gemarkeerd met een ►, handelingsresultaten met een ▷.

1 Het apparaat in vogelvlucht

1.1 Apparaten- en uitrustingsoverzicht

Aanwijzing

- Levensmiddelen zoals in de afbeelding getoond sorteren. Zo werkt het apparaat energiebesparend.
- Plateaus, schuifladen of manden zijn in de geleverde toestand voor een optimale energie-efficiëntie ingedeeld.

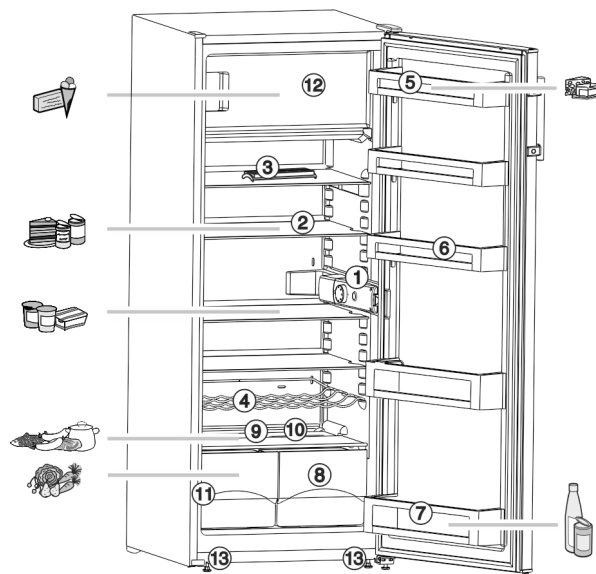


Fig. 1

- | | |
|----------------------------------------------|--------------------|
| (1) Behuizing thermostaat, binnenverlichting | (8) Groenteladen |
| (2) Schap, verstelbaar | (9) Koudste zone |
| (3) Eievakje | (10) Afvoeropening |
| (4) Flessenrooster | (11) Typeplaatje |
| (5) Botervak | (12) Vriesvak |
| (6) Botervak, verstelbaar | (13) Stelvoeten |
| (7) Deuropbergvak voor hoge flessen | |

1.2 Toepassingsgebied van het apparaat

Gebruik volgens de voorschriften

Het apparaat is uitsluitend geschikt voor het koelen van levensmiddelen voor huishoudelijke of soortgelijke doeleinden. Hieronder valt bijv. het gebruik

- in privékeukens, ontbijtgelegenheden,
- door gasten in landhuizen, hotels, motels en andere accommodaties,
- bij catering en vergelijkbare service in de groothandel.

Het apparaat is niet bestemd voor gebruik als inbouwapparaat.

Alle andere toepassingen zijn niet toegestaan.

Voorzienbaar verkeerd gebruik

De volgende toepassingen zijn uitdrukkelijk verboden:

- Opslag en koeling van medicijnen, bloedplasma, laboratoriumpreparaten of vergelijkbare, overeenkomstig de Europese richtlijn 2007/47/EG medische hulpmiddelen, ten grondslag liggende stoffen en producten
- Gebruik in explosiegevaarlijke gebieden

Verkeerd gebruik van het apparaat kan tot beschadigingen van de opgeslagen goederen of het bederf hiervan leiden.

Klimaatklassen

Het apparaat kan afhankelijk van de klimaatklasse, bij begrensde omgevingstemperaturen, worden gebruikt. De voor uw apparaat betreffende klimaatklasse staat op het typeplaatje vermeld.

Aanwijzing

► Om een probleemloze werking te waarborgen, moet de aangegeven omgevingstemperatuur worden aangehouden.

Klimaatklasse	voor omgevingstemperaturen van
SN	10 °C tot 32 °C
N	16 °C tot 32 °C
ST	16 °C tot 38 °C
T	16 °C tot 43 °C
SN-ST	10 °C tot 38 °C
SN-T	10 °C tot 43 °C

1.3 Conformiteit

De koelmiddelkringloop is gecontroleerd op lekkage. Het apparaat voldoet aan de geldende veiligheidsvoorschriften en de desbetreffende richtlijnen.

Voor EU- het apparaat voldoet aan de richtlijn markt: 2014/53/EU.

Voor GB- het apparaat voldoet aan de Radio Equipment Regulations 2017 SI 2017 No. 1206.

De volledige tekst van de EU-verklaring van overeenstemming is beschikbaar op het volgende internetadres: www.Liebherr.com

1.4 SVHC-stoffen volgens de REACH-verordening

Onder de volgende link kunt u controleren of uw apparaat SVHC-stoffen volgens de REACH-verordening bevat: home.liebherr.com/de/deu/de/liebherr-erleben/nachhaltigkeit/umwelt/scip/scip.html

1.5 EPREL-database

Vanaf 1 maart 2021 zijn informatie over etikettering inzake energieverbruik en vereisten inzake ecologisch ontwerp te vinden in de Europese productdatabase (EPREL). U krijgt toegang tot de productdatabase via de link <https://eprel.ec.europa.eu/>. Hier wordt u gevraagd de modelidentificatie in te voeren. De modelidentificatie vindt u op het typeplaatje.

1.6 Afmetingen

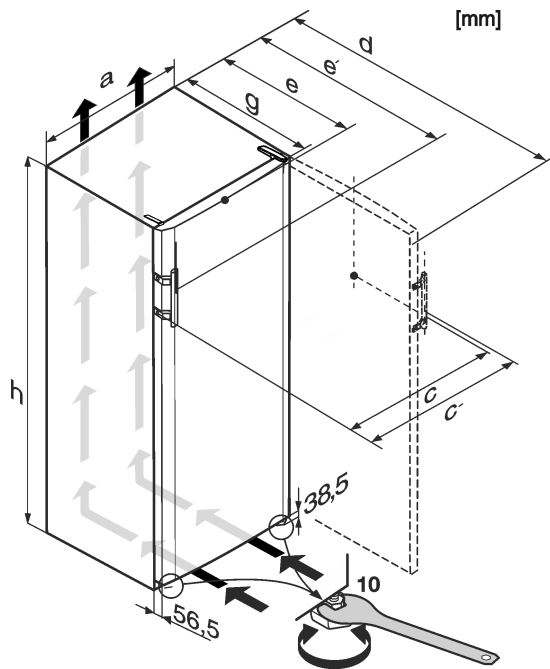


Fig. 2

	a	c	c'	d	e	e'	g	h
K... 28..	550	560	592	1131 ^x	630 ^x	660 ^x	615 ^x	1402

^x Bij apparaten met meegeleverde wandafstandhouders wordt de afmeting 35 mm groter (zie 4.2 Apparaat opstellen).

1.7 Energie sparen

- Let altijd op de be- en ontluchting. Dek de ventilatieopeningen resp. -roosters niet af.
- Plaats het apparaat niet naast een fornuis, verwarming of dergelijke en stel het apparaat niet bloot aan direct zonlicht.
- Het energieverbruik is afhankelijk van de plaatsingsomstandigheden zoals bijv. de omgevingstemperatuur (zie 1.2 Toepassingsgebied van het apparaat). Bij een warmere omgevingstemperatuur kan het energieverbruik toenemen.
- Open het apparaat, indien mogelijk zo kort mogelijk.
- Hoe lager de temperatuur wordt ingesteld, hoe hoger het energieverbruik.
- Levensmiddelen gesorteerd rangschikken: home.liebherr.com/food.
- Alle levensmiddelen goed verpakt en afgedekt bewaren. Condensvorming wordt voorkomen.
- Levensmiddelen zolang als nodig eruit halen, zodat ze niet te warm worden.
- Warme gerechten plaatsen: eerst tot op kamertemperatuur laten afkoelen.
- Diepvriesproducten in de koelruimte ontdooien.
- Als in het apparaat een dikke ijsaanslag aanwezig is: Apparaat ontdooien.

Stof verhoogt het energieverbruik:

- De koelmachine met warmtewisselaar
- metalen roosters aan de achterkant van het apparaat - eenmaal jaarlijks afstoffen.



Algemene veiligheidsvoorschriften

2 Algemene veiligheidsvoorschriften

Bewaar deze handleiding zorgvuldig, zodat u hem te allen tijde kunt raadplegen.

Als u het apparaat doorgeeft, geef dan ook de handleiding door aan de volgende eigenaar.

Om het apparaat goed en veilig te kunnen gebruiken, moet u deze handleiding vóór gebruik aandachtig doorlezen. Volg altijd de instructies, veiligheidsvoorschriften en waarschuwingen die hierin zijn opgenomen. Deze zijn belangrijk om het apparaat veilig en probleemloos te kunnen installeren en gebruiken.

Gevaren voor de gebruiker:

- Dit apparaat kan door kinderen alsmede door personen met verminderde psychische, sensorische of mentale bekwaamheden of een gebrek aan ervaring en kennis worden gebruikt onder toezicht van een derde of met betrekking tot het veilige gebruik van het apparaat zijn onderwezen en de gevaren kennen en begrijpen. Kinderen mogen niet met het apparaat spelen. De reiniging en het onderhoud mag niet door kinderen zonder toezicht worden uitgevoerd. Kinderen van 3-8 jaar mogen het apparaat inladen en uitladen. Kinderen jonger dan 3 jaar dienen uit de buurt van het apparaat te worden gehouden, als het apparaat niet continu onder toezicht staat.
- De contactdoos moet eenvoudig toegankelijk zijn, zodat het apparaat in noodgevallen snel van de stroomvoorziening kan worden losgekoppeld. Deze moet zich buiten de achterkant van het apparaat bevinden.
- Als u het stroomsnoer van het apparaat uit het stopcontact trekt, altijd bij de stekker nemen. Niet aan het snoer trekken.
- Trek, in geval van een storing, de stekker uit het stopcontact of schakel de beveiliging uit.
- Beschadig het netsnoer niet. Gebruik het apparaat niet wanneer het netsnoer defect is.
- Reparaties en ingrepen aan het apparaat en het vervangen van de netaansluiting mag alleen worden uitgevoerd door de klantenservice of ander vakpersoneel dat hiervoor is opgeleid.
- Het apparaat alleen conform de beschrijving in de handleiding monteren, aansluiten en afvoeren.

Brandgevaar:

- Het gebruikte koelmiddel (gegevens op het typeplaatje) is milieuvriendelijk maar brandbaar. Koelmiddel dat ontsnapt kan ontbranden.
 - Pijpleidingen van het koelcircuit niet beschadigen.
 - Vermijd het hanteren van ontstekingsbronnen in de binnenkant van het apparaat.
 - Binnen het apparaat geen elektrische toestellen gebruiken (bijv. stoomreinigers, verwarmingen, ijsmakers, enz.).
 - Als koudemiddel weglekt: Open vuur of ontstekingsbronnen vlakbij het lek verwijderen. Vertrek goed ventileren. Informeer de klantendienst.
- Geen explosieve stoffen of spuitbussen met brandbare drijfgassen, zoals b.v. butaan, propaan, pentaan enz. in het apparaat bewaren. Zulke spuitbussen zijn herkenbaar aan de op de verpakking vermelde inhoudsstoffen of een vlammen-symbool. Eventueel ontsnappende gassen kunnen door elektrische componenten vlam vatten.
- Brandende kaarsen, lampen en andere voorwerpen met open vuur uit de buurt van het apparaat houden, zodat ze het apparaat niet in brand kunnen steken.
- Alcoholische dranken of andere verpakkingen die alcohol bevatten, mogen uitsluitend goed afgesloten worden bewaard. Eventueel uittredende alcohol kan door elektrische componenten vlam vatten.

Gevaar voor vallen en omkiepen:

- Plint, laden, deuren enz. niet als voetensteun of om te leunen misbruiken. Dit geldt in het bijzonder voor kinderen.

Gevaar voor voedselvergiftiging:

- Te lang opgeslagen levensmiddelen niet meer nuttigen.

Gevaar voor bevriezingen, gevoelloosheid en pijn:

- Vermijd permanent contact van de huid met koude oppervlakken of gekoelde/bevroren producten of tref beschermende maatregelen, gebruik bijvoorbeeld handschoenen.

Gevaar voor verwonding en beschadiging:

- Hete stoom kan letsel tot gevolg hebben. Voor het ontdooien geen elektrische kacheltjes of stoomreinigers, open vuur of ontdooispray gebruiken.
- IJs niet met scherpe voorwerpen verwijderen.

Knelgevaar:

- Bij het openen en sluiten van de deur niet in het scharnier grijpen. De vingers kunnen ingeklemd raken.

Symbolen op het apparaat:



Het symbool kan zich op de compressor bevinden. Het heeft betrekking op de olie in de compressor en wijst op het volgende gevaar: Kan bij het inslikken en indringen in de luchtwegen dodelijk zijn. Deze aanwijzing is alleen voor het recyclingproces van belang. In de normale modus bestaat er geen gevaar.



Het symbool bevindt zich op de compressor en wijst op het gevaar van ontvlambare stoffen. De sticker niet verwijderen.



Deze of een vergelijkbare sticker kan op de achterkant van het apparaat zijn aangebracht. Deze wijst erop dat er zich vacuüm-isolatiepanelen (VIP) of perlietpanelen in de deur en/of de behuizing bevinden. Deze aanwijzing is alleen van belang voor het recyclingproces. De sticker niet verwijderen.

Neem de specifieke waarschuwingen en de andere specifieke instructies in de andere hoofdstukken in acht:

	GEVAAR	duidt een direct gevaar aan, die de dood of ernstig lichamelijk letsel tot gevolg kan hebben wanneer dit gevaar niet vermeden wordt.
	WAARSCHUWING	duidt een gevaarlijke situatie aan, die de dood of ernstig lichamelijk letsel tot gevolg kan hebben wanneer dit gevaar niet vermeden wordt.
	VOORZICHTIG	duidt een gevaarlijke situatie aan, die licht of middelzwaar lichamelijk letsel tot gevolg kan hebben wanneer dit gevaar niet vermeden wordt.
	LET OP	duidt een gevaarlijke situatie aan, die materiële schade tot gevolg kan hebben wanneer dit gevaar niet vermeden wordt.
	Aanwijzing	duidt op nuttige informatie en tips.

3 Bedienings- en controle-elementen

3.1 Bedienings- en controle-elementen

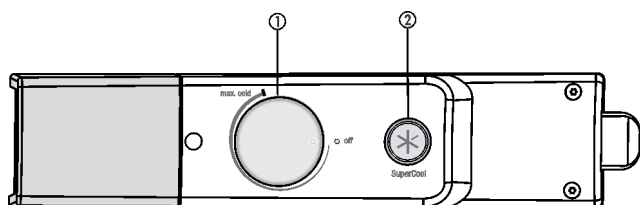


Fig. 3

(1) Temperatuurregelaar (2) Toets SuperCool

4 In gebruik nemen

4.1 Apparaat transporteren

- ▶ Het apparaat verpakt transporteren.
- ▶ Het apparaat rechtop transporteren.
- ▶ Het apparaat niet in uw eentje transporteren.

4.2 Apparaat opstellen



WAARSCHUWING

Brandgevaar door vocht!

Wanneer stroomgeleidende delen of de stroomaansluiting vochtig worden, kan dat leiden tot kortsluiting.

- ▶ Het apparaat is ontworpen voor gebruik in een gesloten ruimte. Het apparaat niet buiten, in een vochtige omgeving of binnen bereik van spatwater plaatsen.



WAARSCHUWING

Brandgevaar door verkeerd opstellen!

Als een stroomkabel of stekker de achterkant van het apparaat raakt, kunnen de trillingen van het apparaat de stroomkabel of stekker beschadigen en kortsluiting veroorzaken.

- ▶ Voorkom bij het opstellen van het apparaat dat onder het apparaat stroomkabels klem komen te zitten.
- ▶ Apparaat zo opstellen, dat stekker of netsnoer niet tegen het apparaat liggen.
- ▶ Op contactdozen in het apparaatachterpaneel geen apparaten aansluiten.
- ▶ Meervoudige contactdozen of verdeeldozen en andere elektronische apparaten (bijv. halogeen-transformatoren) mogen **niet** aan het achterpaneel van apparaten worden aangebracht en gebruikt.



WAARSCHUWING

Vrijkomend koudemiddel en olie!

Brand. Het gebruikte koelmiddel is milieuvriendelijk maar wel brandbaar. De gebruikte olie is ook brandbaar. Vrijkomend koelmiddel en vrijkomende olie kunnen bij hoge concentratie en in contact met een externe warmtebron ontvlammen.

- ▶ Buisleidingen van de koelmiddelkringloop en compressor niet beschadigen.



WAARSCHUWING

Gevaar voor brand en beschadiging!

- ▶ Plaats geen warmte afgevend apparaten, bijv. magnetron, toaster enz. op het apparaat!

LET OP

Afgedekte ventilatieopeningen!

Beschadigingen. Het apparaat kan oververhit raken, wat de levensduur van diverse onderdelen van het toestel kan verminderen en kan leiden tot functiebeperkingen.

- ▶ Let altijd op de be- en ontluftung.
- ▶ Ventilatieopeningen of -roosters in de apparaatbehuizing en in het keukenmeubel (inbouwapparaat) moeten altijd vrij worden gehouden.

In gebruik nemen

LET OP

Gevaar voor beschadiging door condenswater!

- ▶ het apparaat niet strak naast een ander koel-/vriesapparaat zetten.

Aanwijzing

Als meerdere apparaten naast elkaar staan, een afstand van 100 mm tussen de apparaten laten. Wordt deze afstand niet aangehouden, vormt zich condenswater tussen de zijwanden van de apparaten.

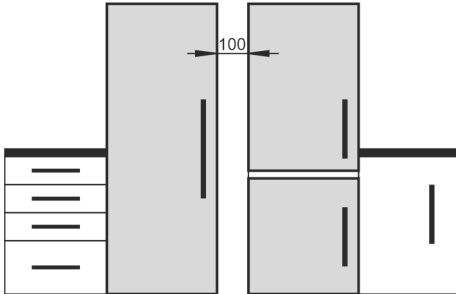
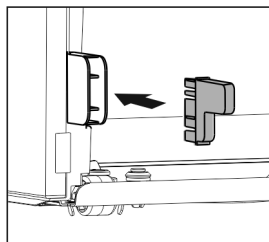


Fig. 4

- Bij schade aan het apparaat onmiddellijk vóór het aansluiten contact met de leverancier opnemen.
- De vloer op de standplaats moet horizontaal en vlak zijn.
- Plaats het apparaat niet naast een fornuis, verwarming of dergelijke, en stel het apparaat niet bloot aan direct zonlicht.
- Het apparaat met de achterkant en het gebruik van de meegeleverde wandafstandhouders (zie onder) altijd direct tegen de wand plaatsen.
- Het apparaat mag alleen in onbeladen toestand worden verplaatst.
- De ondergrond van het apparaat moet dezelfde hoogte hebben als de omgeven bodem.
- Het apparaat niet zonder hulp plaatsen.
- Hoe meer koelmiddel in het apparaat aanwezig is, des te groter moet de ruimte zijn waarin het apparaat staat. In te kleine ruimten kan bij een lek een brandbaar gasluchtmengsel ontstaan. Per 8 g koelmiddel moet de opstelruimte minstens 1 m³ groot zijn. Gegevens over het gebruikte koelmiddel staan op het typeplaatje aan de binnenkant van het apparaat.
- ▶ Haal het aansluitsnoer van de achterzijde van het apparaat. Verwijder hierbij de snoerhouder, anders kunnen trillingsgeluiden ontstaan!
- ▶ Trek de beschermfolie van de sierlijsten.
- ▶ Verwijder alle transportbeveiligingsonderdelen.

Om het aangegeven energieverbruik te realiseren, moeten de afstandhouders worden gebruikt die bij sommige apparaten worden meegeleverd. Hierdoor vergroot de apparaatdiepte met ca. 35 mm. Het apparaat is zonder gebruik van de afstandhouder volledig functioneel, alleen het verbruik is een beetje hoger.

- ▶ Bij een apparaat met meegeleverde wandafstandhouders deze links- en rechtsonder aan de achterzijde van het apparaat monteren.



- ▶ Voer de verpakking af (zie 4.5 Afvalverwerking van de verpakking).



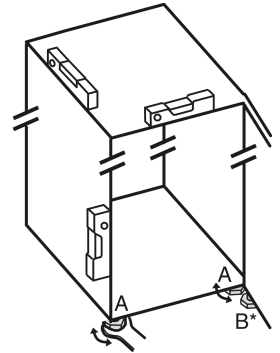
VOORZICHTIG

Verwondings- en beschadigingsgevaar door kantelen en eruit vallen van de apparaatdeur!

Wanneer de extra stelvoet aan de onderkant van de lagerbus niet correct op de vloer rust, kan de deur eruit vallen of het apparaat kantelen. Dit kan tot materiële schade en verwondingen leiden.

- ▶ De extra stelvoet op de lagerbus eruit draaien tot deze op de vloer rust.
- ▶ Dan 90° verder draaien.

- ▶ Stel het apparaat met de meegeleverde steeksleutel en met behulp van de stelvoetjes (A) en een waterpas stevig en vlak op.
- ▶ Vervolgens de deur ondersteunen: stelvoet bij lagerbus (B) uitdraaien tot deze op de vloer komt, daarna 90° verder draaien.



Aanwijzing

- ▶ Apparaat reinigen (zie 6.2 Apparaat reinigen).

Als het apparaat in een erg vochtige omgeving staat, kan er condens worden gevormd op de buitenkant van het apparaat.

- ▶ Zorg altijd goed voor een goede ventilatie van de plaatsingsruimte.

4.3 Draairichting deur veranderen

Indien nodig kunt u de draairichting van de deur veranderen:

controleer of volgend gereedschap klaar ligt:

- Torx 20
- Torx 15
- schroevendraaier
- evt. accuschroevendraaier
- eventueel een tweede persoon voor de montage

4.3.1 Deur verwijderen

Aanwijzing

- ▶ Verwijder levensmiddelen uit de deurvakken voordat de deur wordt afgenomen, zodat er geen levensmiddelen uit vallen.

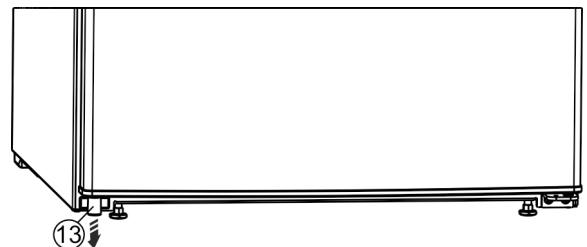


Fig. 5

- ▶ Linksonder het afstandsdeel Fig. 5 (13) uit de deur verwijderen.

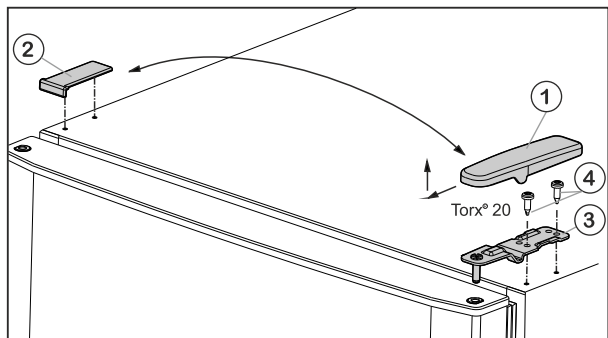


Fig. 6

- ▶ Afdekking Fig. 6 (1) naar voren en omhoog wegtrekken.
- ▶ Afdekking Fig. 6 (2) verwijderen.



VOORZICHTIG

Gevaar voor verwonding wanneer de deur eruit valt!

- ▶ Deur goed vasthouden.
- ▶ Deur voorzichtig neerzetten.
- ▶ Bovenste scharnierplaat Fig. 6 (3) losschroeven (2 keer Torx® 20) Fig. 6 (4) en omhoog wegtrekken.
- ▶ Deur naar boven wegtrekken en opzij zetten.

4.3.2 Vriesvakdeur vervangen

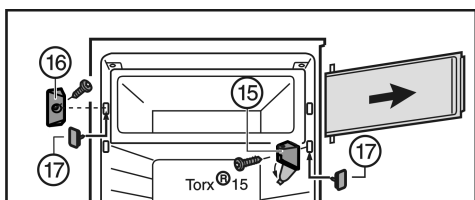


Fig. 7

- ▶ Afdekking aan lagerbus Fig. 7 (15) wegklappen.
- ▶ Lagerbus Fig. 7 (15) met de vakdeur losdraaien.
- ▶ Sluitstuk Fig. 7 (16) losdraaien.
- ▶ De vrij geworden gaten met de meegeleverde stoppen Fig. 7 (17) sluiten.

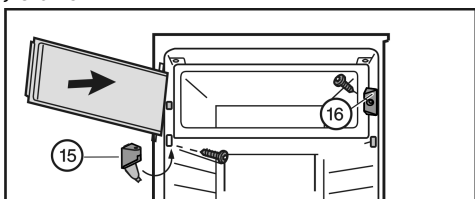


Fig. 8

- ▶ Sluitstuk Fig. 8 (16) monteren.
- ▶ Vakdeur boven plaatsen.
- ▶ Lagerbus Fig. 8 (15) monteren en afdekking dichtklappen.

4.3.3 Onderste scharnierdelen overzetten

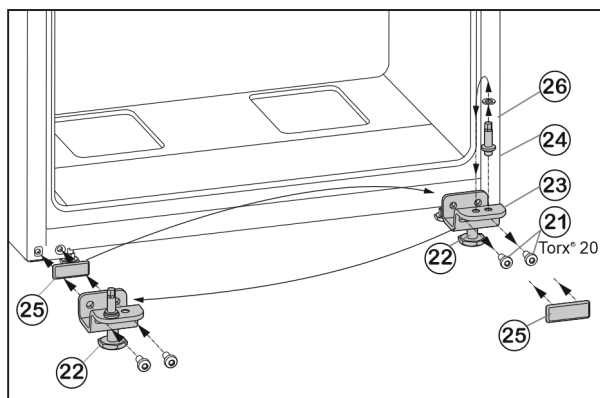


Fig. 9

- ▶ Bevestigingsschroeven Fig. 9 (21) losschroeven.

- ▶ Onderste scharnierplaat Fig. 9 (23) volledig met scharnierbouten Fig. 9 (24), schijf Fig. 9 (26) en stelvoet Fig. 9 (22), verwijderen.
- ▶ Scharnierbouten Fig. 9 (24) volledig met schijf Fig. 9 (26) losschroeven, terugplaatsen in het tegenoverliggende opnamegat van de scharnierplaat en weer vastschroeven.
- ▶ Afdekplaat Fig. 9 (25) voorzichtig verwijderen en terugplaatsen op de andere zijde.
- ▶ Onderste scharnierplaat Fig. 9 (23) volledig met scharnierbouten Fig. 9 (24), schijf Fig. 9 (26) en stelvoet Fig. 9 (22) weer op de nieuwe scharnierzijde evt. met behulp van een accuboormachine **vastschroeven (met 4 Nm)**.

4.3.4 Greep omzetten

- ▶ Til de stop Fig. 10 (30) uit de deurlagerbus en plaats hem om.

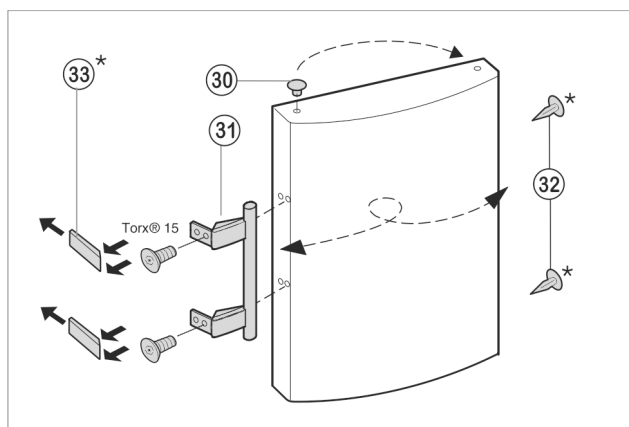


Fig. 10

- ▶ Monteer deurgreep Fig. 10 (31), stop Fig. 10 (32) en drukplaten Fig. 10 (33) af en monteer ze aan de tegenoverliggende kant.
- ▶ Let bij het monteren van de drukplaten aan de andere kant op het juiste inklikken.

4.3.5 Deur monteren

- ▶ Deur van bovenaf op de scharnierbouten Fig. 9 (24) plaatsen.
- ▶ Sluit de deur.
- ▶ Bovenste scharnierplaat Fig. 6 (3) op de nieuwe scharnierzijde in de deur plaatsen.
- ▶ Bovenste scharnierplaat **vastschroeven (met 4 Nm)** (2 keer Torx® 20) Fig. 6 (4). Eventueel een accuboormachine gebruiken.
- ▶ Afdekking Fig. 6 (1) van buitenaf terugplaatsen op de andere zijde en vastklikken.
- ▶ Afdekking Fig. 6 (2) telkens van bovenaf terugplaatsen op de andere zijde en vastklikken.
- ▶ Stelvoet Fig. 9 (22) draaien tot dat deze op de grond ligt.

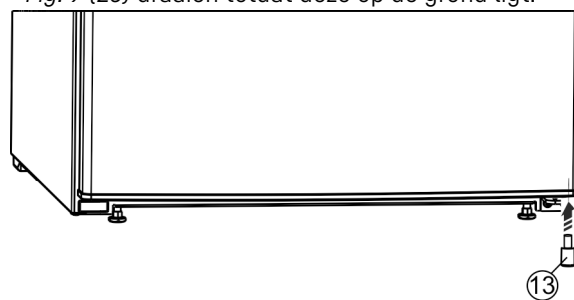


Fig. 11

- ▶ Het afstandsdeel Fig. 11 (13) weer rechtsonder in de deur plaatsen, omdat het belangrijk is voor de stabiliteit van het apparaat.

In gebruik nemen



WAARSCHUWING

Verwondingsgevaar door eruit vallende deur!

Als de lagerdelen niet correct zijn vastgeschroefd, kan de deur eruit vallen. Dit kan tot zware verwondingen leiden. Bovendien sluit de deur eventueel niet, zodat het apparaat niet correct koelt.

► De lagerbokken met 4 Nm vastschroeven.

► Alle schroeven controleren en eventueel aandraaien.

4.4 In het keukenblok schuiven

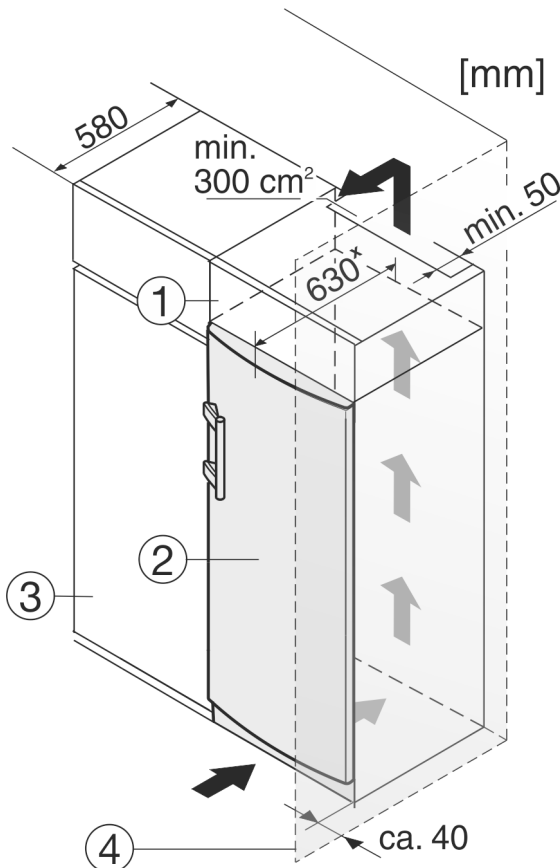


Fig. 12

(1) Opbouwkast (3) Keukenkast
(2) Apparaat (4) Wand

* Bij apparaten met bijgeleverde wandafstandshouders wordt de afmeting 35 mm groter (zie 4.2 Apparaat opstellen).

Het apparaat kan in keukenkasten worden ingebouwd. Om het apparaat Fig. 12 (2) aan de hoogte van het keukenblok aan te passen, kan boven het apparaat een opzetkast Fig. 12 (1) worden aangebracht.

Bij een ombouw met keukenkasten (diepte max. 580 mm) kan het apparaat direct naast de keukenkast Fig. 12 (3) worden opgesteld. Het apparaat steekt er zijdelings 34 mm * en in het apparaatmidden 50 mm * ten opzichte van de keukenkastfront uit.

LET OP

Risico op beschadiging door oververhitting als gevolg van onvoldoende ventilatie!

Bij te weinig ventilatie kan de compressor worden beschadigd.

► Let op voldoende ventilatie.

► Neem de ventilatie-eisen in acht.

Ventilatievereisten:

- Aan de achterkant van de opzetkast moet een luchtafvoerkanal van minimaal 50 mm diep, over de volledige breedte van de opzetkast, aanwezig zijn.
- De ontluuchtingsdoorsnede onder het plafond moet minimaal 300 cm² bedragen.
- Hoe groter de ontluuchtingsdiameter hoe zuiniger het apparaat werkt.

Als het apparaat met de scharnieren naast een wand Fig. 12 (4) wordt geplaatst, moet de afstand tussen het apparaat en de wand minimaal 40 mm bedragen. Dit komt overeen met de uitsteekmaat van de handgreep bij geopende deur.

4.5 Afvalverwerking van de verpakking



WAARSCHUWING

Gevaar voor verstikking door verpakkingsmateriaal en folie!

► Kinderen niet met het verpakkingsmateriaal laten spelen.

De verpakking bestaat uit recyclebaar materiaal:

- Golfkarton/karton
- Onderdelen uit geschuimd polystyreen
- Folies en zakken uit polyetheen
- Spanbanden uit polypropreen
- Vastgespijkerd houten raam afgewerkt met polyetheen*

► Breng het verpakkingsmateriaal naar een officieel inzamelpunt.



4.6 Apparaat aansluiten

LET OP

Gevaar voor beschadiging door verkeerd aansluiten!

Beschadigen van het apparaat.

► Sluit het apparaat niet aan op stand-alone-omvormers zoals zonne-energiesystemen en benzinegenerators.



WAARSCHUWING

Brandgevaar door verkeerd aansluiten!

Brandwonden.

Beschadigen van het apparaat.

► Geen verlengkabel gebruiken.

► Geen verdeelkasten gebruiken.

Stroomsoort (wisselstroom) en spanning op de plaats van bestemming moeten met de informatie op het typeplaatje (zie 1 Het apparaat in vogelvlucht) overeenstemmen.

Het stopcontact moet volgens de voorschriften zijn geaard en een elektrische beveiliging bevatten. De afschakelstroom van de zekering moet liggen tussen 10 A en 16 A.

Het stopcontact moet gemakkelijk toegankelijk zijn, zodat de stroomvoorziening van het apparaat in geval van nood snel kan worden onderbroken. Het mag zich niet achter het apparaat bevinden.

► Elektrische aansluiting controleren.

► Steek de stekker in het stopcontact.



4.7 Apparaat inschakelen

Neem het apparaat ca. 2 uur voor de eerste vulling met diepvriesproducten in gebruik.

► Draai de temperatuurregelaar Fig. 3 (1) rechtsom naar de middelste temperatuurpositie tussen **off** en **max cold**.

- ▷ De binnenverlichting brandt.

5 Bediening

5.1 Koelgedeelte

Door de natuurlijke luchtcirculatie in het koelgedeelte ontstaan er verschillende temperatuurbereiken. Direct boven de groentelades en tegen de achterkant is het het koudste. Voorin aan de bovenkant en in de deur is het het warmste.

5.1.1 Levensmiddelen koelen

- ▶ Licht bederfelijke levensmiddelen zoals klaargemaakte maaltijden, vleeswaren en worsten in de koudste zone opslaan. In het bovenste bereik en in de deur boter en conservenblikken neerzetten. (zie 1 Het apparaat in vogelvlucht)
- ▶ Voor het inpakken herbruikbare kunststof, metalen, aluminium of glazen bakken en vershoudfolie gebruiken.
- ▶ Rauw vlees of vis altijd in schone, afgesloten bakjes op de onderste plank van het koelgedeelte bewaren, zodat ze niet in contact komen met ander voedsel en er geen vloeistof van vlees of vis op ander voedsel kan druipen.
- ▶ Levensmiddelen, die gemakkelijk een geur of smaak aannemen of afgeven, zoals vloeistoffen, altijd in gesloten reservoirs of afgedekt bewaren.
- ▶ Het voorste vlak van de koelbodem alleen gebruiken voor het kort plaatsen van koelproducten, bijv. bij het verplaatsen of uitsorteren. Koelproducten echter niet laten staan, anders kan deze bij het sluiten van de deur naar achter worden geschoven of omvallen.
- ▶ Levensmiddelen niet te dicht opslaan, zodat de lucht goed kan circuleren.

5.1.2 Temperatuur instellen

De temperatuur is rechtsom instelbaar tussen „off” en „max cold” (koudste temperatuur, grootste koelvermogen).

Aanbevolen wordt de middelste regelaarstand; de gemiddelde koelruimtetemperatuur is dan ca.5 °C.

In het vriesvak ontstaat dan een gemiddelde temperatuur van ca. -18 °C.

Als diepvriesproducten worden opgeslagen en de vriestemperaturen gewaarborgd moeten zijn, wordt een instelling van de temperatuurregelaar van de gemiddelde regelaarstand tot „max cold” aanbevolen. Bij de instelling „max cold” kunnen in de koudste zone van de koelruimte temperaturen lager dan 0 °C worden bereikt.

- ▶ Draai de temperatuurregelaar Fig. 3 (1).

De temperatuur is afhankelijk van de volgende factoren:

- hoe vaak de deur wordt geopend
- hoe lang de deur geopend blijft
- de ruimtetemperatuur op de plaats van opstelling
- type, temperatuur en hoeveelheid van de diepvriesproducten

- ▶ Pas de temperatuur indien nodig aan met de regelaar.

5.1.3 Functie SuperCool

Deze functie zorgt voor lage temperaturen in het vriesvak.

Functie SuperCool activeren

Bij kamertemperaturen van 15 °C of lager wordt SuperCool automatisch geactiveerd. Als SuperCool is geactiveerd, brandt de toets SuperCool.

Als u lagere temperaturen in het vriesvak wilt bereiken, kunt u SuperCool ook handmatig activeren:

- ▶ Druk op de toets SuperCool (zie Fig. 3).
- ▷ Toets SuperCool gaat branden.

Functie SuperCool deactiveren

Bij kamertemperaturen van meer dan 15 °C wordt SuperCool automatisch gedeactiveerd. Als SuperCool is gedeactiveerd, brandt de toets SuperCool niet.

Als u SuperCool handmatig hebt geactiveerd, wordt SuperCool na 70 uur automatisch gedeactiveerd. U kunt SuperCool echter ook te allen tijde handmatig deactiveren:

- ▶ Toets SuperCool (zie Fig. 3) 3 seconden lang indrukken.

Aanwijzing

Bij kamertemperaturen van meer dan 15 °C wordt SuperCool automatisch geactiveerd als u SuperCool niet eerder hebt geactiveerd. Als SuperCool automatisch wordt geactiveerd, brandt de toets SuperCool. Als SuperCool automatisch geactiveerd is, kunt u de functie niet handmatig uitschakelen

5.1.4 Draagplateaus

Plateaus verplaatsen of uitnemen

De draagplateaus moeten worden beveiligd tegen het per ongelijk omlaag vallen door uittrekaanslagen.

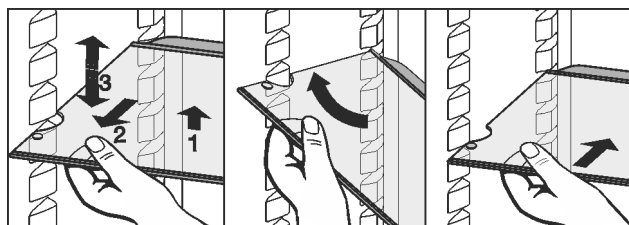
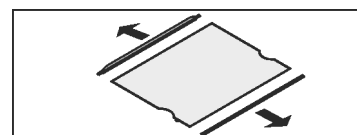


Fig. 13

- ▶ Draagplateau omhoog tillen en een beetje naar voren trekken.
- ▶ Draagplateau qua hoogte instellen. Schuif hiervoor de uitsparingen langs de steunen.
- ▶ Om het plateau helemaal uit te nemen, moet het schuin worden gezet en er naar voren toe uit worden getrokken.
- ▶ Draagplateau inschuiven, met de aanslagrand aan de achterzijde en naar boven toe wijzend.
- ▷ De levensmiddelen vriezen niet aan de achterwand vast.

Draagplateaus demonteren

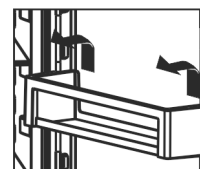
- ▶ De draagplateaus kunnen voor het reinigen gedemonteerd worden.



5.1.5 Opbergvakken

Opbergvakken in de deur verplaatsen

- ▶ Vakken uitnemen volgens de afbeelding.



5.2 Vriesvak

In het vriesvak kunt u bij een temperatuur van -18 °C en lager diepvriesproducten en ingevroren levensmiddelen meerdere maanden bewaren, ijsblokjes maken en verse levensmiddelen invriezen.

De luchttemperatuur in het vak, gemeten met een thermometer of andere meetapparatuur, kan schommelen.

Onderhoud

5.2.1 Levensmiddelen invriezen

U kunt maximaal zo veel kilo verse levensmiddelen binnen 24 uur invriezen, als op het typeplaatje (zie 1 Het apparaat in vogelvlucht) onder „Invriescapaciteit ... kg/24h” is aangegeven.



VOORZICHTIG

Gevaar voor verwonding door glasscherven!
Flessen en blikjes drinken kunnen bij het invriezen springen. Dit geldt met name voor koolzuurhoudend drinken.
► Flessen en blikjes met drinken niet invriezen!

- 24 uur voor het invriezen de temperatuur op de middelste of koudste stand instellen.
- SuperCool inschakelen: (zie Functie SuperCool activeren).
- ▷ De vriestemperatuur daalt, het apparaat werkt op het grootst mogelijke koelvermogen.

Om ervoor te zorgen dat de levensmiddelen door en door ingevroren worden, dient u de volgende hoeveelheden per verpakking niet te overschrijden:

- Groente, fruit tot 1 kg
- Vlees tot 2,5 kg
- Levensmiddelen in diepvrieszakjes, her te gebruiken kunststof, metalen of aluminium bakjes in porties verpakken.
- Levensmiddelen verspreid op de bodem leggen en niet in contact laten komen met reeds bevroren producten, zodat deze niet beginnen te ontdooien.
- Temperatuurregelaar 24 uur na het plaatsen van de levensmiddelen weer terugzetten.
Als de ruimtetemperatuur hoger is dan 15 °C:
- SuperCool wordt automatisch gedeactiveerd na 70 uur. U kunt SuperCool echter ook te allen tijde handmatig deactiveren (zie Functie SuperCool deactiveren).
- Toets SuperCool (zie Fig. 3) 3 seconden lang indrukken.

5.2.2 Bewaartijden

Richtwaarden voor de houdbaarheid van verschillende levensmiddelen in het vriesvak:	
Consumptieijs	2 tot 6 maanden
Worst, ham	2 tot 6 maanden
Brood, bakkerijproducten	2 tot 6 maanden
Wild, varkensvlees	6 tot 10 maanden
Vette vis	2 tot 6 maanden
Magere vis	6 tot 12 maanden
Kaas	2 tot 6 maanden
Pluimgedierte, rundvlees	6 tot 12 maanden
Groente, fruit	6 tot 12 maanden

De vermelde bewaartijden zijn richtwaarden.

5.2.3 Levensmiddelen ontdooien

- in het koelgedeelte
- in een magnetron
- in een oven/heteluchtoven
- bij kamertemperatuur
- Neem alleen zoveel levensmiddelen als u nodig heeft. Ontdooide levensmiddelen zo snel mogelijk verwerken.
- Ontdooide levensmiddelen alleen bij wijze van uitzondering weer invriezen.

6 Onderhoud

6.1 Ontdooien

6.1.1 Koelgedeelte ontdooien

Het koelgedeelte ontdooit automatisch. Het dooiwater verdampt. Waterdruppels maar ook een dunne rijp- of ijslaag op de achterkant zijn functioneel en derhalve volledig normaal.

- Afvoeropening regelmatig reinigen, zodat het dooiwater kan weglopen. (zie 6.2 Apparaat reinigen)

6.1.2 Vriesvak ontdooien

In het vriesvak vormt zich na verloop van tijd een rijp- resp. ijslaag. Dat is heel normaal. De rijp- resp. ijslaag wordt sneller gevormd, indien de deur vaak wordt geopend of indien de ingelegde levensmiddelen warm zijn. Een dikke ijslaag doet echter het energieverbruik stijgen. Daarom moet u het apparaat regelmatig ontdooien.



WAARSCHUWING

Apparaat op de verkeerde manier ontdooit!
Verwondingen en beschadigingen.

- Om het ontdooiproces te versnellen, geen mechanische hulpmiddelen of andere middelen gebruiken die niet door de fabrikant worden aanbevolen.
- Gebruik voor het ontdooien geen elektrische verwarmings- of stoomreinigingsapparaten, open vuur of ontdooisprays.
- IJs niet met scherpe voorwerpen verwijderen.
- Apparaat uitschakelen.
- Netstekker uit het stopcontact halen.
- Wikkel de diepvriesproducten in krantenpapier of in een deken en bewaar de producten op een koele plek.
- Laat de deur van het vak en van het apparaat open tijdens het ontdooien.
- Losgeraakte ijsstukken uitnemen.
- Indien nodig neemt u het dooiwater enkele keren op met een spons of doek.
- Het vak reinigen. (zie 6.2 Apparaat reinigen)

6.2 Apparaat reinigen

Het apparaat regelmatig reinigen.



WAARSCHUWING

Gevaar voor verwonding en beschadiging door hete stoom!
Hete stoom kan brandwonden veroorzaken en de oppervlakken beschadigen.

- Gebruik geen stoomreinigers!

Storingen

- ▶ Het apparaat gesloten laten, totdat de Technische Dienst komt.
- ▷ De levensmiddelen blijven langer koel.
- ▶ Trek de stekker uit het stopcontact (daarbij niet aan het snoer trekken) of de draai de zekering uit.

6.5 Energie-efficiëntieklasse verlichting


Verlichting	
Energie-efficiëntieklasse ¹	Lichtbron
Dit product bevat een lichtbron met energie-efficiëntieklasse G	Led

¹ Het apparaat kan lichtbronnen met verschillende energie-efficiëntieclassen bevatten. De laagste energie-efficiëntieklasse is aangegeven.

7 Storingen

Uw apparaat is zo ontworpen en gebouwd, dat een veilige werking en lange levensduur gegarandeerd zijn. Mocht er desondanks een storing optreden, dan svp eerst controleren of de storing door een bedieningsfout werd veroorzaakt. In dit geval moeten wij de ontstane kosten ook in de garantieperiode in rekening brengen. Volgende storingen kunt u zelf verhelpen:

Probleem	Oorzaak	Oplossing
Het apparaat functioneert niet.	→ Het apparaat is niet ingeschakeld.	▶ Apparaat inschakelen.
	→ De stekker zit niet goed in het stopcontact.	▶ Stekker controleren.
	→ De zekering van het stopcontact is niet in orde.	▶ Zekering controleren.
De compressor blijft lopen.	→ De compressor schakelt bij een verminderde koudebehoefte over op een lager toerental. Hoewel de looptijd daardoor langer is, wordt energie bespaard.	▶ Dat is bij energiebesparende modellen normaal.
	→ SuperCool is ingeschakeld.	▶ Om de levensmiddelen snel af te koelen, draait de compressor langer. Dit is normaal.
Een led aan de onderachterkant van het apparaat (bij de compressor) knippert regelmatig om de 15 seconden*.	→ De inverter is met een foutdiagnose led uitgevoerd.	▶ Het knipperen is normaal.
Geluiden zijn te luid.	→ Toerentalgeregelde* compressoren kunnen naar aanleiding van de verschillende draaisnelheden verschillende geluiden veroorzaken.	▶ Het geluid is normaal.
Een borrelen en klateren	→ Dit geluid komt van het koelmiddel, dat door het koelcircuit stroomt.	▶ Het geluid is normaal.
Een zacht klikken	→ Het geluid ontstaat bij het automatisch in- en uitschakelen van het koelaggregaat (de motor).	▶ Het geluid is normaal.
Een brommend geluid. Kan voor korte tijd iets luider zijn, wanneer het koelaggregaat (de motor) inschakelt.	→ Bij ingeschakelde SuperCool, nieuw opgeslagen levensmiddelen of na lang geopende deur wordt het koelvermogen automatisch verhoogd.	▶ Het geluid is normaal.
	→ De omgevingstemperatuur is te hoog.	▶ Oplossing: (zie 1.2 Toepassingsgebied van het apparaat)
Trilgeluiden	→ Het apparaat staat niet vast op de vloer. Daardoor gaan voorwerpen en meubels in de buurt van het lopende koelaggregaat trillen.	▶ Lijn het apparaat via de stelvoeten uit. ▶ Flessen en bakken uit elkaar drukken.

Probleem	Oorzaak	Oplossing
Het apparaat is aan de buitenkant warm*.	→ De warmte van het koelmiddelcircuit wordt gebruikt om condenswater te voorkomen.	▶ Dit is normaal.
Temperatuur is niet laag genoeg.	→ De deur is niet goed gesloten.	▶ Deur van het apparaat sluiten.
	→ Niet voldoende be- en ontluuchting.	▶ Ventilatioerosters vrijmaken en reinigen.
	→ De omgevingstemperatuur is te hoog.	▶ Oplossing: (zie 1.2 Toepassingsgebied van het apparaat) .
	→ Het apparaat werd te vaak of te lang geopend.	▶ Afwachten of de benodigde temperatuur weer vanzelf wordt bereikt. Zo niet, contact opnemen met de Technische Dienst (zie 6 Onderhoud) .
	→ Het apparaat staat te dicht bij een warmtebron (fornuis, verwarming enz.).	▶ Verander de standplaats van het apparaat of van de warmtebron.
De binnenverlichting brandt niet.	→ Het apparaat is niet ingeschakeld.	▶ Apparaat inschakelen.
	→ Het lampje (levering met LED-lamp) is defect.	 WAARSCHUWING Gevaar voor verwonding door LED-lamp! De lichtintensiteit van de led-verlichting komt overeen met risicogroep RG 2. Wanneer de afdekking wordt verwijderd: ▶ Niet met optische lenzen vanuit de directe nabijheid direct in de verlichting kijken. Daarbij kunnen de ogen worden beschadigd.
Bij omgevingstemperaturen lager dan 15 °C wordt het apparaat bij het rechter zijwandvlak van de koelruimte plaatselijk licht verwarmd.	→ Dat gebeurt bij deze functie automatisch.	▶ Dit is normaal.
De achtergrondverlichting van de toets SuperCool knippert.	→ Het apparaat is voorzien van een foutdiagnose.	▶ Neem contact op met de klantenservice (zie 6 Onderhoud) .

8 Uitzetten

8.1 Apparaat uitschakelen

- ▶ Draai de temperatuurregelaar *Fig. 3 (1)* op **off**.

8.2 Buiten werking stellen

- ▶ Apparaat leegmaken.
- ▶ Apparaat uitschakelen (zie 8 Uitzetten) .
- ▶ Netstekker eruit halen.
- ▶ Apparaat reinigen (zie 6.2 Apparaat reinigen) .



- ▶ Laat de deuren een stukje open staan zodat er geen onaangename geuren kunnen ontstaan.

9 Afvalverwijdering

9.1 Apparaat op afvoer voorbereiden



Li-Ion

Liebherr maakt bij sommige apparaten gebruik van batterijen. In de EU is het nu voor de consument wettelijk verplicht deze batterijen voor de afvoer van apparaten te verwijderen. Als uw apparaat batterijen bevat, wordt dit op het apparaat aangegeven.

Lampen

Als u lampen zelfstandig en zonder kapot te maken kunt verwijderen, verwijder deze dan eveneens voor het voeren.

- ▶ Apparaat buiten bedrijf stellen. (zie 8.2 Buiten werking stellen)
- ▶ Apparaat met batterijen: verwijder batterijen. Beschrijving zie hoofdstuk **Onderhoud**.
- ▶ Indien mogelijk: verwijder lampen zonder deze kapot te maken.

9.2 Apparaat volgens milieuvorschriften afvoeren



Het apparaat bevat waardevolle materialen en moet gescheiden van het ongesorteerde, huishoudelijke afval worden afgevoerd.



Li-Ion



Li-Ion

Voer batterijen gescheiden van het apparaat af. Batterijen kunnen gratis worden ingeleverd bij de winkel en bij andere inleverpunten zoals het gemeentelijk depot en de chemokar.

Lampen

Lever gedemonteerde lampen in bij een daarvoor bestemd inleverpunt.

Voor Duitsland:

U kunt het apparaat gratis inleveren bij de milieustraat. Bij de aankoop van een nieuwe koelkast of vriezer en een verkoopoppervlak > 400 m² neemt de dealer het oude apparaat ook gratis terug.



WAARSCHUWING

Vrijkomend koudemiddel en olie!

Brand. Het gebruikte koelmiddel is milieuvriendelijk maar wel brandbaar. De gebruikte olie is ook brandbaar. Vrijkomend koelmiddel en vrijkomende olie kunnen bij hoge concentratie en in contact met een externe warmtebron ontvlammen.

► Buisleidingen van de koelmiddelkringloop en compressor niet beschadigen.

-
- Voer het apparaten af zonder het te beschadigen.
 - Voer batterijen, lampen en het apparaat af zoals hierboven beschreven.



Liebherr-Hausgeräte Marica EOOD

4202 Radinovo

Bezirk Plovdiv

Bulgarien

home.liebherr.com