

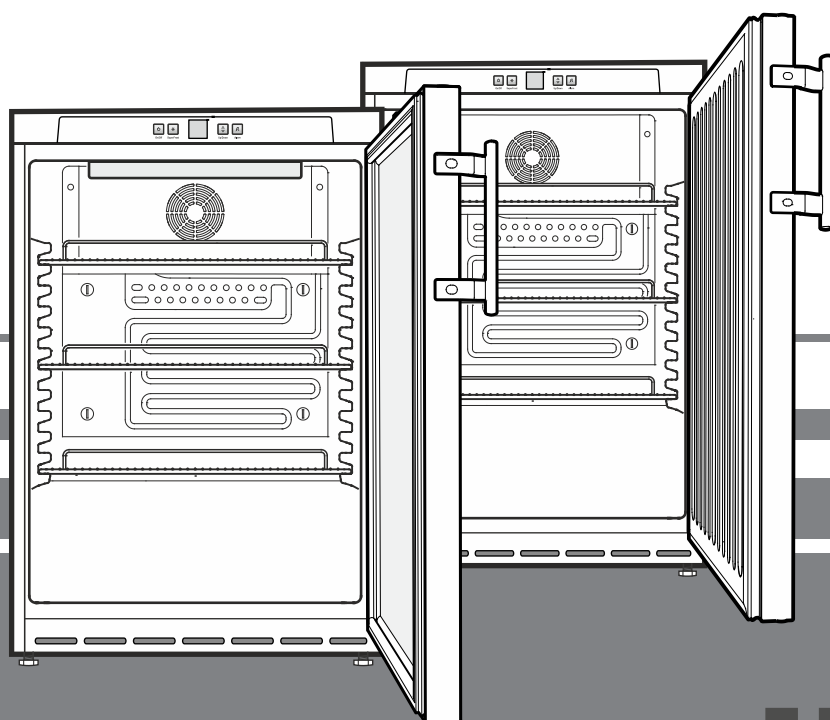
Izvirna navodila za uporabo

Hladilnik za pijačo

Pred uporabo preberite navodila

stran 42

SL



FKUv 1610
FKUv 1613
FKUv 1660
FKUv 1663

7083 164-01

LIEBHERR

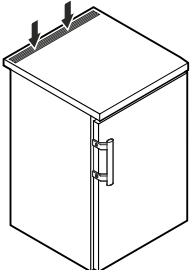
Vsebina

Razvrstitev opozoril.....	42
Varnostna navodila in opozorila	42
Simboli na aparatu	43
Namenska uporaba.....	43
Predvidljiva napačna uporaba.....	43
Izjava o skladnosti	43
Emisije hrupa aparata	43
Zbirka podatkov EPREL	43
Klimatski razred.....	44
Opis aparata.....	44
Postavitev	44
Električna priključitev	44
Vgradne mere.....	45
Izravnavanje aparata.....	45
Upravljalni in krmilni elementi.....	45
Vklop/izklop aparata.....	45
Nastavitev temperature	46
Alarm za odprta vrata	46
Alarm za temperaturo	46
Nastavitveni način	46
Hlajenje	47
Element za uravnavanje vlažnosti	47
Notranja osvetlitev	47
Varnostna ključavnica	47
Odtajevanje	47
Čiščenje	47
Prenehanje uporabe.....	47
Motnja.....	48
Navodila za odstranjevanje	48
Dodatne informacije:	48
Sprememba smeri odpiranja vrat.....	49

Razvrstitev opozoril




⚠ NEVARNOST	označuje neposredno nevarnost, ki povzroči smrt ali težke telesne poškodbe, če je ne preprečimo.
⚠ OPOZORILO	označuje nevarnost, ki lahko povzroči smrt in težke telesne poškodbe, če je ne preprečimo.
⚠ PREVIDNO	označuje nevarnost, ki lahko povzroči lažje ali srednje težke telesne poškodbe, če je ne preprečimo.
POZOR	označuje nevarnost, ki lahko povzroči materialno škodo, če je ne preprečimo.
Opomba	označuje uporabna navodila in nasvete.

Varnostna navodila in opozorila

- **OPOZORILO:** ne prekrivajte prezračevalnih odprtin v ohišju aparata ali vgradnem ohišju. → 
- **OPOZORILO:** za pospešitev odtajanja ne uporabljajte druge mehanske opreme ali sredstev, ki jih proizvajalec ne priporoča.
- **OPOZORILO:** pazite, da ne poškodujete hladilnega tokokroga.
- **OPOZORILO:** v hladilnem predalu ne uporabljajte električnih aparatov, ki ne ustrezajo izvedbi, priporočeni s strani proizvajalca.
- **OPOZORILO:** med priključevanjem ne poškodujte omrežnega kabla.
- **OPOZORILO:** električnih razdelilnikov/razdelilnih letev in drugih elektronskih aparatov (kot so halogenski transformatorji) ne smete namestiti in uporabljati na hrbtni strani aparatov.
- **OPOZORILO:** nevarnost poškodb zaradi električnega udara! Pod pokrovom so deli, ki prevajajo električni tok. Notranja osvetlitev LED naj zamenja ali popravlja izključno servisna služba ali za to usposobljeno strokovno osebje.
- **OPOZORILO:** nevarnost poškodb zaradi LED-svetilke. Intenziteta svetlobe svetil LED ustreza laserskemu razredu 2. Ko je pokrov okvarjen: z optičnimi lečami ne glejte neposredno v svetlobo iz neposredne bližine. Oči se pri tem lahko poškodujejo.
- **OPOZORILO:** ta aparat pritrdite skladno z navodili za uporabo (navodili za vgradnjo), da izključite nevarnosti zaradi pomanjkljive stabilnosti.
- Otroci, starejši od 8 let, in osebe, ki imajo omejene fizične, zaznavne ali duševne sposobnosti ali omejene izkušnje in/ali znanje, lahko uporabljajo ta aparata, če jih kdo nadzoruje oziroma pouči o varni uporabi aparata in če razumejo nevarnosti, povezane z uporabo aparata. Otroci se ne smejo igrati z aparatom. Otrokom ni dovoljeno čistiti in vzdrževati aparata, razen če jih kdo nadzira. Otroci od 3 let naprej in mlajši od 8 let ne smejo polniti in prazniti hladilnega/zamrzovalnega predala.
- V aparatu ne shranjujte eksplozivnih snovi, na primer vsebnikov z aerosolom z vnetljivim potisnim plinom.
- Za preprečitev telesnih poškodb in materialne škode naj aparat postavljata dve osebi.

- Po odstranitvi embalaže preverite aparat glede morebitnih poškodb. V primeru poškodb se obrnite na dobavitelja. Aparata ne priključite na napajalno napetost.
- Preprečite daljši stik kože z mrzlimi površinami (npr. hlajeno/zamrznjeno vsebino). Po potrebi sprejmite zaščitne ukrepe (npr. rokavice).
- Popravila in posege na aparatu naj izvaja izključno servisna služba ali strokovno usposobljeno osebje. Enako velja za zamenjavo omrežnega dovoda.
- Popravila in posege na aparatu izvajajte samo, če ste se prepričali, da je omrežni vtič izključen.
- Aparat namestite, priključite in odstranite izključno v skladu z navedbami navodil za uporabo.
- Ob motnji izvlecite omrežni vtič ali izklopite varovalko.
- Omrežni kabel iz omrežja izključite zgolj tako, da izvlečete omrežni vtič. Ne vlecite za kabel.
- Poskrbite za to, da se živila, ki so bila shranjena predolgo, ne zaužijejo. Predolgo shranjena živila ustrezno odstranite.
- Notranja osvetlitve LED ne uporabljajte za osvetlitev prostora. Notranja osvetlitve LED v aparatu je namenjena izključno osvetlitvi notranjosti aparata.
- Preprečite odprt plamen ali vire vžiga v notranjosti aparata.
- Alkoholne pijače in druge vsebnike, ki vsebujejo alkohol, shranjujte izključno tesno zaprte.

Simboli na aparatu

	Simbol je lahko nameščen na kompresorju. Nanaša se na olje v kompresorju in nakazuje naslednjo nevarnost: lahko je smrtno nevarno ob zaužitju in vdoru v dihalne poti. Ta opomba je pomembna samo za recikliranje. V normalnem delovanju ni nevarnosti.
	Opozorilo pred vnetljivimi snovmi.
	Ta ali podobna nalepka je lahko nameščena na hrbtne strani aparata. Nanaša se na s peno zatesnjene plošče v vratih in/ali ohišju. Ta opomba je pomembna samo za recikliranje. Ne odstranite te nalepke.

Namenska uporaba

Ta profesionalni hladilni aparat je primeren za shranjevanje, predstavitev in prodajo ohlajenih, zapakiranih živil in pijač. Lahko se uporablja za razstavljanje zapakiranih živil in pijač v obrtnem okolju in v maloprodaji. Primeren je za to, da iz njega stranke jemljejo ohlajeno blago.

Aparata je zasnovana za uporabo v zaprtih prostorih. Vsakršna drugačna uporaba je prepovedana.

Predvidljiva napačna uporaba

Aparata **ne uporabljajte** za naslednje namene:

- za shranjevanje in hlajenje zdravil, krvne plazme, laboratorijskih pripravkov ali podobnih snovi in izdelkov, opisanih v Direktivi 2007/47/ES o medicinskih pripomočkih,
- za uporabo na območjih z nevarnostjo eksplozije,
- za uporabo na prostem ali na območjih, kjer je vlaga ali prši voda.

Zaradi neustrezne uporabe aparata nastanejo poškodbe ali pa se pokvari shranjeno blago.

Izjava o skladnosti

Hladilni tokokrog je preizkušen glede tesnosti. Aparat izpolnjuje zadevna varnostna določila ter določila direktiv EU 2006/42/ES, 2014/30/EU, 2009/125/ES in 2011/65/EU.

Emisije hrupa aparata

Raven hrupa aparata je med obratovanjem pod 70 dB(A) (rel. zvočna moč 1 pW).

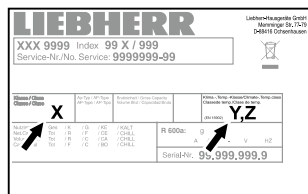
Zbirka podatkov EPREL

Od 1. marca 2021 lahko podatke o zahtevah glede označevanja z energijskimi nalepkami in okoljsko primerne zasnove izdelkov najdete v Evropski zbirki podatkov o izdelkih (EPREL). Do omenjene zbirke podatkov lahko dostopate prek naslednje povezave <https://eprel.ec.europa.eu/>. Tu boste morali vnesti identifikacijsko oznako modela. Podatke o identifikacijski oznaki modela najdete na tipski ploščici.

Klimatski razred

Klimatski razred [X] določa okoljske pogoje, v katerih lahko aparat varno upravljate.

Klimatski razred [Y] in temperaturni razred [Z] določata maks. okvirne pogoje za brezhibno delovanje aparatov.



Klimatski razred je odtisnjen na tipski ploščici.

[X] Klimatski razred	največja temperatura prostora	največja relativna zračna vlaga
3	25 °C	60 %
4	30 °C	55 %
5	40 °C	40 %
7	35 °C	75 %

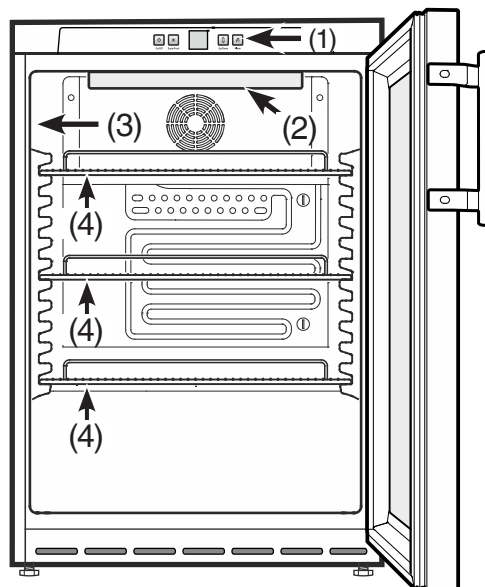
Najmanjša dovoljena temperatura prostora na mestu postavitve je 10 °C.

[Y] Klimatski razred	Temperatura [°C]	Relativna zračna vlaga [%]
CC1	25,0	60
CC2	32,2	65
CC3	40,6	75

Priporočena nastavitve temperature:

[Z] Temperaturni razred	Nastavitve temperature [°C]
K1	3,5
K2	2,5
K3	-1,0
K4	+5,0

Opis aparata



- (1) Upravljalni in krmilni elementi
- (2) Notranja osvetlitev (svetlobna letev LED) (FKUv 1613, FKUv 1663)
- (3) Tipska ploščica
- (4) Odlagalne rešetke

POZOR

Največja nosilnost posamezne odlagalne rešetke je 45 kg.

Postavitev

- Aparata ne postavljajte na mesta, izpostavljena neposredni sončni svetlobi, zraven štedilnika, ogrevanja ali podobnih naprav.
- Na aparat ne postavljajte nobenih naprav, ki oddajajo toploto, npr. mikrovalovne pečice, opekača itn.
- Več kot je hladilnega sredstva v aparatu, tem večji mora biti prostor, v katerem aparat stoji. V premajhnih prostorih lahko ob puščanju nastane gorljiva mešanica plina in zraka. Prostor, v katerega boste postavili aparat, mora imeti za vsakih 8 g hladilnega sredstva prostornino vsaj 1 m³. Podatki o vsebovanem hladilnem sredstvu se nahajajo na nazivni ploščici v notranjosti aparata.
- Aparat vedno postavite neposredno na steno.

Električna priključitev

Aparat uporabljajte samo z izmeničnim tokom.

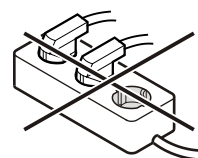
Dovoljena napetost in frekvenca sta odtisnjeni na tipski ploščici. Položaj tipske ploščice je naveden v poglavju **Opis aparata**.

Vtičnica mora biti ozemljena in električno zaščitena skladno s predpisi. Sprožilni tok varovalke mora znašati med 10 A in 16 A.

Vtičnica ne sme biti za aparatom in mora biti preprosto dostopna.

Aparata ne priključujte prek podaljška ali razdelilnika.

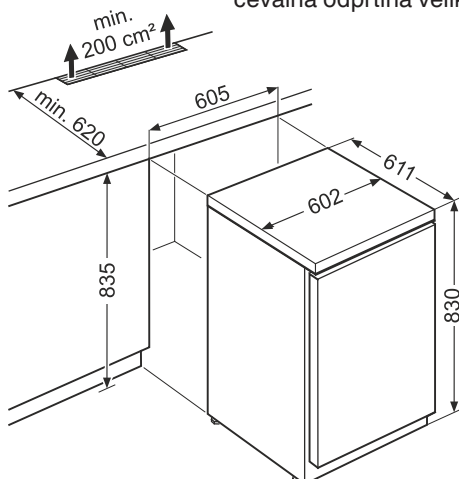
Ne uporabljajte otočnih pretvornikov (za pretvorbo enosmernega v izmenični oz. trifazni tok) ali vtičev za varčevanje z energijo. Nevarnost poškodb elektronike!



Vgradne mere (mm)

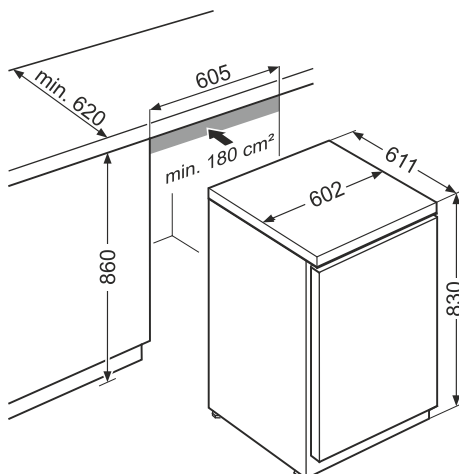
Različica 1

Za prezračevanje in odzračevanje na hrbtni strani aparata je v pulstu potrebna prezračevalna odprtina velikosti **najm. 200 cm²**.



Različica 2

Če v pulstu prezračevalna rešetka ni predvidena, mora višina reže znašati vsaj **860 mm**, da se zagotovi ustrezen prenos toplote naprej.

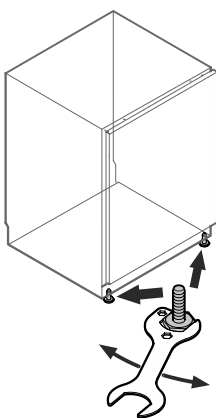


Izravnavanje aparata

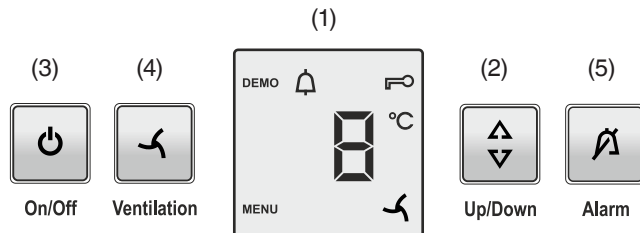
Neravna tla izravnajte z nastavitvenimi nogicami.

POZOR

Naprava mora biti izravnana v vodoravni in navpični smeri. Če naprava stoji postrani, se lahko njeno ogrodje deformira, pri čemer se vrata ne bodo pravilno zapirala.



Upravljalni in krmilni elementi



- (1) Prikaz temperature
- (2) Tipka za nastavitev temperature
- (3) Tipka za vklop/izklop
- (4) Tipka ventilatorja
- (5) Tipka za izklop alarma

Simboli na prikazovalniku

MENU Nastavitveni način je aktiven (aktiviranje varovala za otroke in nastavitev svetlosti prikazovalnika)

Alarm (simbol utripa, če je temperatura v notranjosti previsoka)

Varovalo za otroke je aktivno

Simbol ventilatorja je vklopljen

DEMO Predstavitveni način je aktiven

Vklop/izklop aparata

Vklop

Pritisnite tipko za vklop/izklop **On/Off**, tako da prikaz temperature zasveti.



Izklop

Tipko za vklop/izklop **On/Off** pridržite pribl. 3 sekunde, tako da se prikaz temperature zatemni.

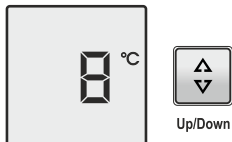
Opomba

Če tipko **On/Off** po izklopu prikaza temperature držite še tri sekunde, se aparat znova vklopi.

Nastavitev temperature

Pritisnite tipko **Up/Down**. Utripa prikaz temperature.

Pritisnite tipko **Up/Down**, prikaz temperature se preklopi na naslednjo nižjo vrednost temperature.



Tipko **Up/Down** pritisnite tolikokrat, da se prikaže zelena vrednost.

Opomba

Na najtoplejšem območju notranjosti je lahko temperatura višja od nastavljene temperature.

Če so vrata dlje časa odprta, se lahko v predalih aparata temperatura močno zviša.

Alarm za odprta vrata

Če so vrata odprta dlje kot 60 sekund, se oglasi zvočno opozorilo.

Če morajo biti vrata zaradi skladiščenja odprta dlje časa, lahko zvočno opozorilo utišate s pritiskom tipke za alarm **Alarm**.



Ko vrata zaprete, je zvočno opozorilo znova pripravljeno.

Alarm za temperaturo

Če je temperatura v notranjosti izven dovoljenega območja, se oglasi zvočno opozorilo in prikaz temperature utripa.

Po daljšem izpadu električnega toka lahko temperatura v notranjosti prekomerno naraste. Po ponovni vzpostavitvi napajanja lahko padec temperature odčitate s prikaza.

- S pritiskom tipke **Alarm** utišate zvočno opozorilo.

Utripanje prikaza temperature se zaključi, ko temperatura v notranjosti znova doseže nastavljeno vrednost.

Alarm za temperaturo pri okvari aparata

Pri okvari aparata lahko temperatura v notranjosti prekomerno naraste ali se prekomerno zniža. Oglasi se zvočno opozorilo in prikaz temperature utripa.

Če je prikazana previsoka temperatura (pretopla notranjost), najprej preverite, ali so vrata pravilno zaprta.

Če je na prikazu temperature po 1 uri še naprej prikazana previsoka ali prenizka temperatura, se obrnite na servisno službo.


- S pritiskom tipke **Alarm** utišate zvočno opozorilo.

Nastavitveni način

V nastavitvenem načinu lahko nastavite varovalo za otroke in spreminjate svetlost prikazovalnika.

Z varovalom za otroke lahko aparat zaščitite pred nenamernim izklopom in spremembami temperature.

Vklop varovala za otroke

 pridržite 5 s. Prikaz = 

Pritisnite  Prikaz =  |

Pritisnite  Prikaz =  ^F

Pritisnite  Prikaz =  ^F

Varovalo za otroke je aktivirano.

Izklop varovala za otroke

 pridržite 5 s. Prikaz = 


Pritisnite  Prikaz =  ^F

Pritisnite  Prikaz = 

Pritisnite  Prikaz = 

Varovalo za otroke je deaktivirano.

Nastavitev svetlosti prikazovalnika

 pridržite 5 s. Prikaz = 

Pritisnite  Prikaz = 


Pritisnite  Prikaz =  |

 S tipko **Up/Down** nastavite zeleno svetlost.

h1 = najmanjša jakost svetlobe

h5 = največja jakost svetlobe

Pritisnite  Prikaz = 

Pritisnite  Nastavljena svetlost se vklopi po eni minuti.

Opomba

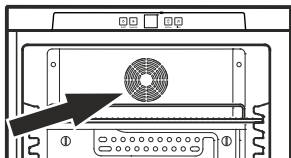
Ob pritisku katere koli tipke prikazovalnik 1 minuto sveti z najvišjo svetlostjo.

Ob prvem zagonu aparata se nastavljena svetlost aktivira šele, ko je dosežena nastavljena notranja temperatura v aparatu.

Hlajenje

Odlagalne rešetke lahko namestite glede na višino steklenic oz. embalaže.

Zračniki ventilatorja v notranjosti ne smejo biti prekriti!



POZOR


Surovo meso ali ribe hranite v zaprti embalaži na spodnjem odložišču hladilnega/zamrzovalnega predala, tako da se ne dotikajo drugih živil in da nanje ne more kapljati tekočina.

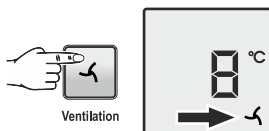
Neupoštevanje teh navodil lahko povzroči, da se živila pokvarijo.

Element za uravnavanje vlažnosti

Določena živila je treba hraniti pri visoki zračni vlagi (npr. pekovski izdelki). Za preprečevanje izsušitve takšnih živil je treba vklopiti funkcijo za uravnavanje vlažnosti.

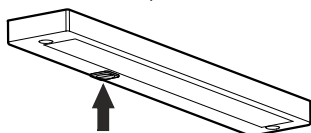
Vklop

Pritisnite tipko za ventilator - zasveti simbol .

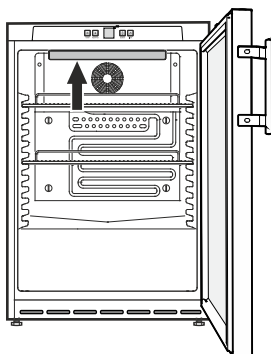


Notranja osvetlitev

(svetlobna letev LED)



Vklopite stikalo, notranja osvetlitev sveti.



Osvetlitev	
Razred energijske učinkovitosti¹	Svetlobni vir
Izdelek vsebuje svetlobni vir z razredom energijske učinkovitosti F	LED
¹ Aparat lahko vsebuje svetlobne vire različnih razredov energijske učinkovitosti. Naveden je najnižji razred energijske učinkovitosti.	

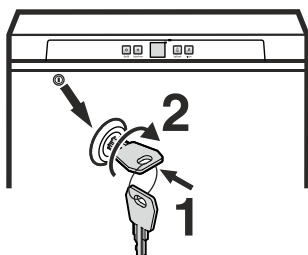
Varnostna ključavnica

Ključavnica v vratih aparata je opremljena z varnostnim mehanizmom.

Zaklepanje aparata

- Ključ pritisnite v smeri 1.
- Ključ obrnite za 90°.

Za ponovno odklepanje aparata ravnajte v enakem vrstnem redu.



Odtajevanje

Hladilni del se odtaja samodejno.

Čiščenje

⚠ OPOZORILO

Pred čiščenjem aparat obvezno izključite iz omrežja. Izvlecite omrežni vtič ali izklopite varovalko!


Površine, ki lahko prihajajo v stik z živili in dostopnimi odvodnimi sistemi, je treba redno čistiti!

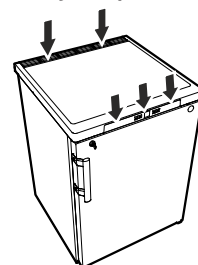
- Notranjost, opremo in zunanje površine očistite z mlačno vodo in manjšo količino sredstva za pomivanje posode. Nikoli ne uporabljajte čistil, ki vsebujejo pesek ali kisline oz. kemičnih topil.

⚠ PREVIDNO


Nevarnost poškodb komponent aparata in nevarnost poškodb zaradi vroče pare.

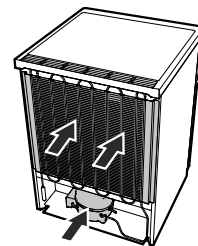
Aparata ne čistite z napravo za čiščenje s paro!

- Pazite, da v električne dele in prezračevalne rešetke ne pride voda za čiščenje. 




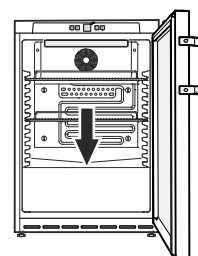
- Vse dele dobro osušite s krpo.

- Enkrat letno očistite oziroma obrišite prah s hladilne enote s toplotnim izmenjevalnikom - kovinske mreže na hrbtni strani aparata. 



- Tipske ploščice v notranjosti aparata ne poškodujte ali odstranite - pomembna je namreč za servisno službo.

- Odtočno odprtino v hladilnem delu očistite s tankim pripomočkom, npr. z vatirano palčko ali čim podobnim. 



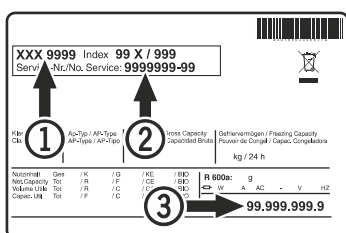
Prenehanje uporabe

Če bo aparat dlje časa prazen, ga izklopite, odtajajte, očistite in osušite ter pustite vrata odprta, da preprečite pojav plesni.

Motnja

- **Na prikazovalniku se prikaže sporočilo F1 ali F2.**
 - V aparatu je prisotna napaka. Obrnite se na servisno službo.
- **Aparat ne deluje.** Preverite, ali
 - je aparat vklopljen,
 - je omrežni vtič pravilno vključen v vtičnico,
 - ali je varovalka vtičnice v brezhibnem stanju.
- **Ob vključitvi omrežnega vtiča se hladilni agregat ne zažene, na prikazovalniku temperature pa je prikazana vrednost.**
 - Predstavitveni način je aktiviran. Obrnite se na servisno službo.
- **Temperatura ni zadosti nizka.** Preverite
 - nastavitve skladno z razdelkom "Nastavitve temperature", ali so bile nastavljene pravilne vrednosti;
 - ali samostojni termometer prikazuje pravilno vrednost;
 - ali je odzračevanje pravilno;
 - Ali je mesto postavitve preblizu vira toplote?

Če niste ugotovili nobenega od zgoraj navedenih vzrokov in sami ne morete odpraviti motnje, se obrnite na najbližjo servisno službo. Sporočite ji oznako tipa (1), servisno (2) in serijsko številko (3) na tipski ploščici.



Položaj tipske ploščice je naveden v poglavju **Opis aparata**.

Navodila za odstranjevanje

Aparat vsebuje dragocene materiale, zato ga ne zavržite med splošne komunalne odpadke. Odslužene aparate strokovno in ustrezno zavržite skladno z veljavnimi lokalnimi predpisi in zakoni.



Med prevozom pazite, da ne poškodujete hladilnega tokokroga odsluženega aparata.

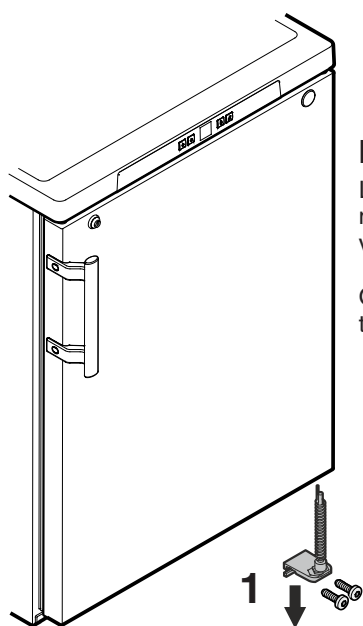
V hladilnem tokokrogu in v izolacijski peni aparata so vsebovani vnetljivi plini.

Informacije o ustreznem odstranjevanju posreduje mestna/občinska uprava ali podjetje, ki se ukvarja z odstranjevanjem.

Dodatne informacije:

- S pravo temperaturo ostanejo živila dlje sveža. Tako hrane ne mečemo stran po nepotrebem.
- Če se kondenzatorska tuljava ne čisti enkrat letno, se bo učinkovitost aparata močno zmanjšala.
- Obdobje, v katerem so na voljo rezervni deli, ki so potrebni za popravilo hladilnega aparata z neposredno prodajno funkcijo, je 10 let.
- Minimalno trajanje jamstva za hladilni aparat z neposredno prodajno funkcijo, ki jo nudi proizvajalec, uvoznik ali pooblaščen zastopnik, je 2 leti.

Sprememba smeri odpiranja vrat

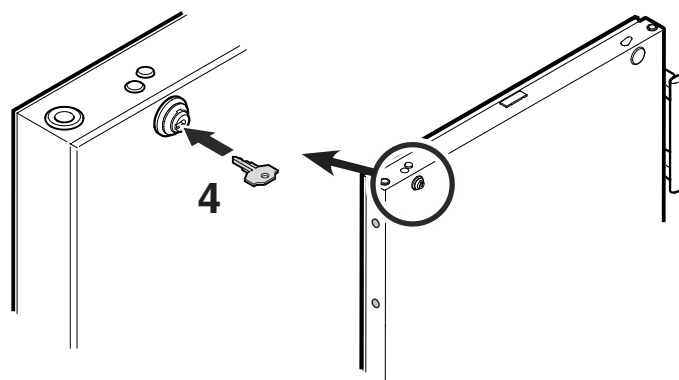


1. Odvijte kotnik tečaja.

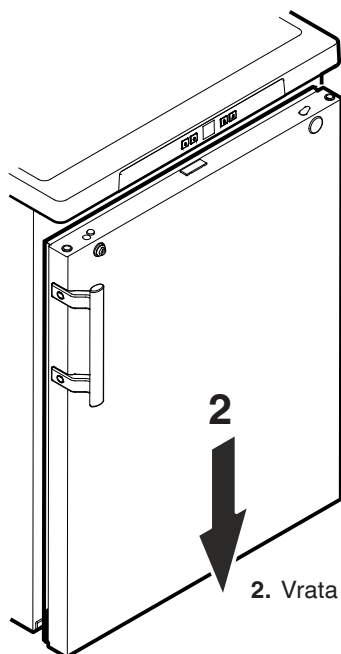
POZOR

Ležaj vrat ima vzmetni mehanizem za samodejno zapiranje vrat.

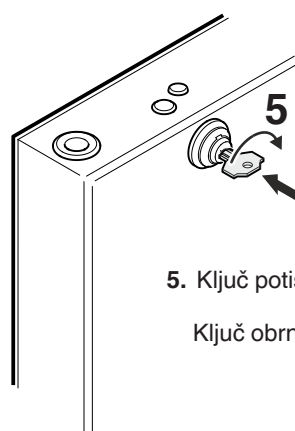
Ob sprostitvi vijakov se kotnik tečaja zavrti v levo.



4. Vstavite ključ.

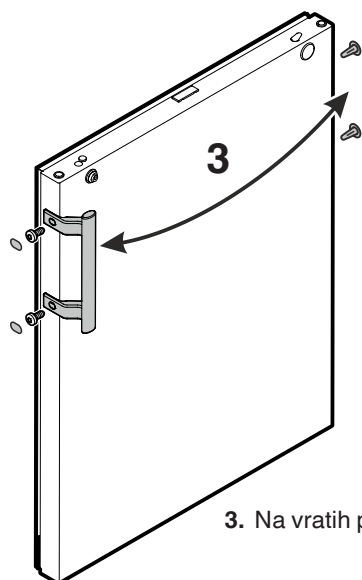


2. Vrata snemite v smeri navzdol.

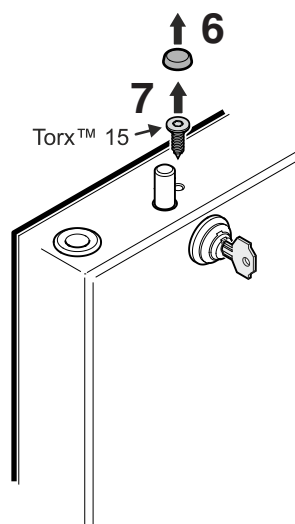


5. Ključ potisnite navznoter.

Ključ obrnite za 90°.

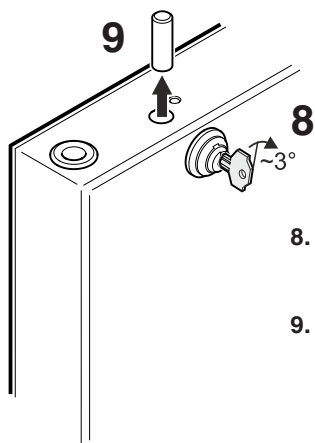


3. Na vratih premestite držalo in čep.



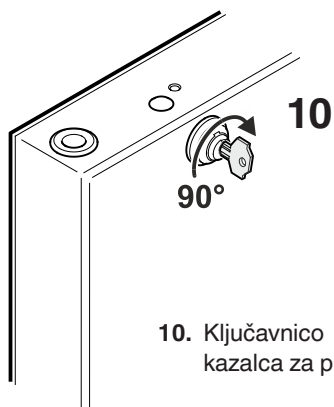
6. Snemite pokrov.

7. Odvijte vijak.

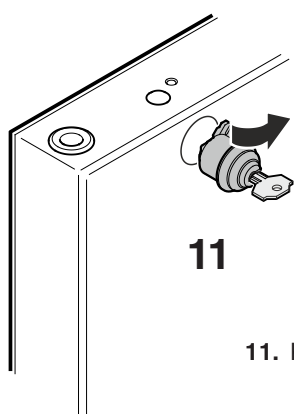


8. Ključavnico zavrtite v smeri urnega kazalca za 3°.

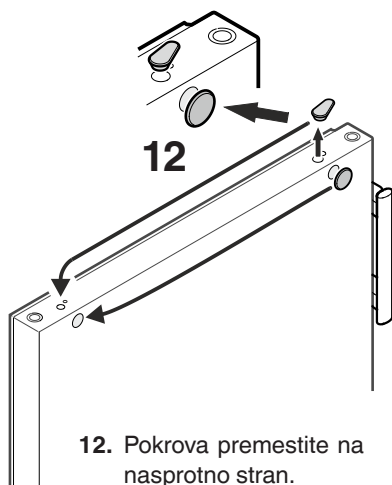
9. Odstranite sornik.



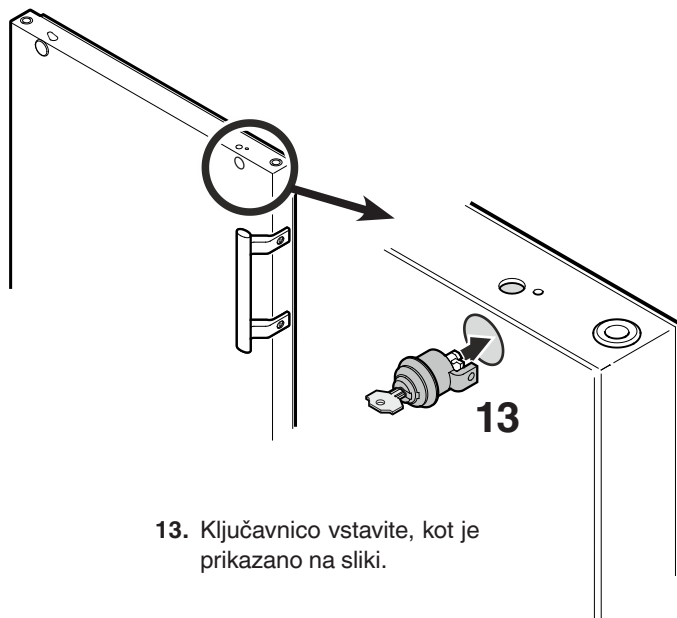
10. Ključavnico zavrtite v smeri urnega kazalca za pribl. 90°.



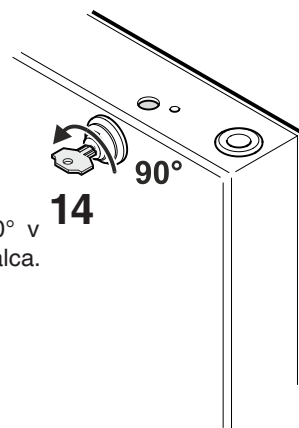
11. Ključavnico izvlecite.



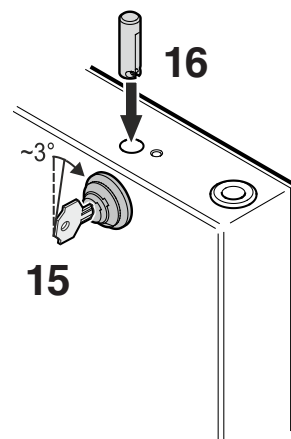
12. Pokrova premestite na nasprotno stran.



13. Ključavnico vstavite, kot je prikazano na sliki.

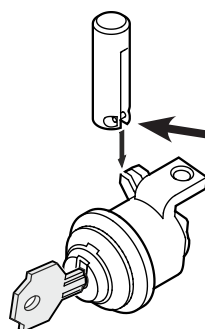


14. Ključavnico zavrtite za 90° v nasprotni smeri urnega kazalca.



15. Ključavnico zavrtite za še približno 3° v smeri urnega kazalca.

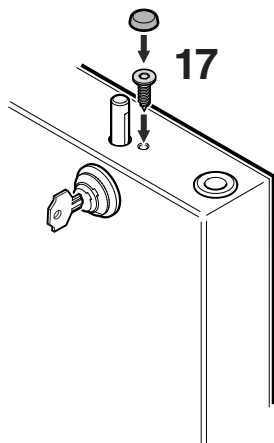
16. Vstavite sornik.



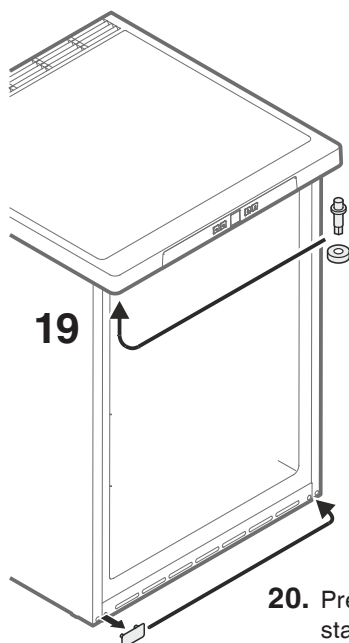
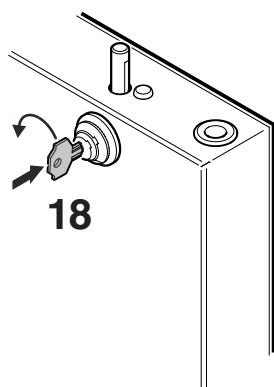
Opomba k 16. točki

Potem ko prečni zatič ponovno vstavite, mora sedeti znotraj sornika v zarezi kavlja ključavnice.

17. Privijte vijak in namestite pokrov.

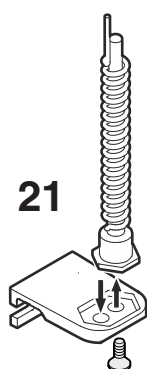


18. Ključ potisnite navznoter.
Ključ obrnite za 90°.

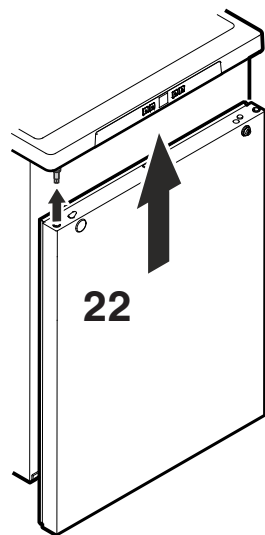


19. Premestite sornik zgoraj na aparatu.

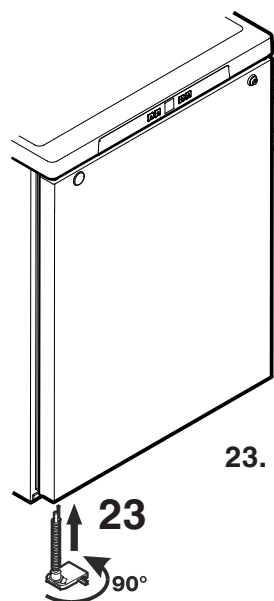
20. Prestavite pokrov na nasprotno stan.



21. Prestavite sornik v kotniku tečaja.



22. Vrata znova vstavite v ležajni sornik in zaprite.

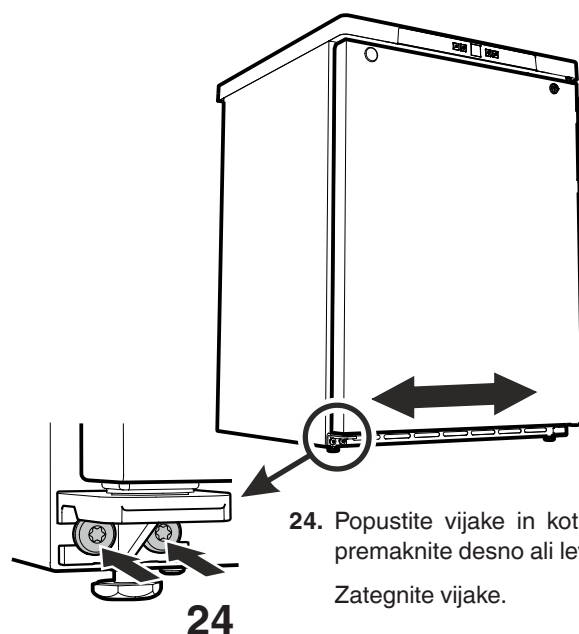


23. Kotnik tečaja vstavite v spodnji ležaj vrat.

Kotnik tečaja zavrtite za 90° - vzmet se napne. Privijte kotnik tečaja.

Nastavitev nagiba vrat

Če so vrata nameščena postrani, nastavite nagib.



24. Popustite vijake in kotnik tečaja premaknite desno ali levo.
Zategnite vijake.



Liebherr-Hausgeräte GmbH

Memminger Straße 77-79

88416 Ochsenhausen

Germany

home.liebherr.com
