



Инструкция по монтажу

Quality, Design and Innovation



home.liebherr.com/fridge-manuals



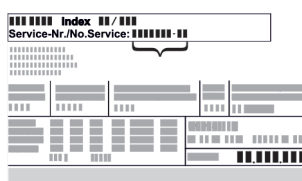






LIEBHERR

Содержание

| | | |
|-----------|--|-----------|
| 1 | Общие указания по технике безопасности..... | 2 |
| 2 | Условия установки..... | 3 |
| 2.1 | Помещение..... | 3 |
| 2.2 | Установка нескольких устройств..... | 3 |
| 2.3 | Подключение к электросети..... | 4 |
| 3 | Габаритные размеры устройства..... | 4 |
| 4 | Размеры ниши..... | 5 |
| 5 | Требования к вентиляции..... | 6 |
| 6 | Транспортировка устройства..... | 6 |
| 7 | Распаковка устройства..... | 6 |
| 8 | Установка устройства..... | 6 |
| 8.1 | После установки..... | 6 |
| 9 | Упаковку утилизируйте надлежащим образом. | 6 |
| 10 | Объяснение используемых символов..... | 6 |
| 11 | ***- Дверца морозильного отделения*..... | 7 |
| 11.1 | Перестановка упора двери..... | 8 |
| 12 | Смена упора двери..... | 8 |
| 13 | Установка устройства в нишу..... | 10 |
| 14 | Подключение устройства к электропитанию.... | 15 |

Изготовитель постоянно работает над дальнейшим развитием всех типов и моделей. Поэтому мы рассчитываем на понимание в том, что мы оставляем за собой право изменять форму, оборудование и технику.

| Символ | Расшифровка |
|---|--|
|  | <p>Прочтите руководство</p> <p>Чтобы познакомиться со всеми полезными возможностями данного нового устройства, пожалуйста, прочитайте внимательно указания в этом руководстве.</p> |
|  | <p>Дополнительную информацию см. в Интернете</p> <p>Цифровое руководство с дополнительной информацией на других языках можно посмотреть в Интернете, отсканировав QR-код на внешней стороне данного руководства или введя сервисный номер на странице home.liebherr.com/fridge-manuals.</p> <p>Сервисный номер указан на заводской табличке:</p>  <p><i>Fig. Примерное отображение</i></p> |
|  | <p>Проверьте устройство</p> <p>Проверить все детали на повреждения при транспортировке. В случае замечаний обратитесь к своему дилеру или в сервисную службу.</p> |

| Символ | Расшифровка |
|---|---|
|  | <p>Отклонения</p> <p>Данное руководство действительно для множества моделей, поэтому для конкретной модели возможны некоторые отклонения. Разделы, относящиеся только к определенным устройствам, помечены знаком "звездочка" (*).</p> |
|  | <p>Указания к действиям и результаты действий</p> <p>Указания к действиям обозначены знаком ▶. Результаты действий обозначены знаком ▷.</p> |
|  | <p>Видеоролики</p> <p>Видеоролики об устройствах доступны на YouTube-канале компании Liebherr-Hausgeräte.</p> |

Лицензии на ПО с открытым исходным кодом:

Устройства включает в себя программные компоненты, которые используют лицензии на ПО с открытым исходным кодом. Информацию об используемых лицензиях на ПО с открытым исходным кодом см.: home.liebherr.com/open-source-licences

1 Общие указания по технике безопасности

- Тщательно храните данную инструкцию по монтажу, чтобы в любой момент иметь возможность к ней обратиться.
- При передаче устройства вручите следующему владельцу также и инструкцию по монтажу.
- Для надлежащего и безопасного использования устройства тщательно прочтите данную инструкцию по монтажу перед началом установки и использования. Всегда следуйте содержащимся в ней инструкциям, указаниям по технике безопасности и предупредительным указаниям. Они важны для надежной и безупречной установки и эксплуатации устройства.
- Сначала прочтите общие указания по технике безопасности в **инструкции по применению**, относящейся к данной инструкции по монтажу, в главе «Общие указания по технике безопасности» и следуйте им. Если не удастся найти **инструкцию по применению**, то ее можно скачать в Интернете, введя сервисный номер на странице home.liebherr.com/fridge-manuals.

Сервисный номер указан на заводской



табличке:

- **Соблюдайте предупредительные указания и другие специальные указания других глав при установке устройства:**

| | | |
|--|----------------|--|
| | ОПАСНОСТЬ | обозначает непосредственную опасную ситуацию, которая, если не будет устранена, приведет к смерти или тяжелым травмам. |
| | ПРЕДУПРЕЖДЕНИЕ | обозначает опасную ситуацию, которая, если не будет устранена, может привести к смерти или тяжелой травме. |
| | ОСТОРОЖНО | обозначает опасную ситуацию, которая, если не будет устранена, может привести к травмам легкой или средней тяжести. |
| | ВНИМАНИЕ | обозначает опасную ситуацию, которая, если не будет устранена, может привести к повреждению имущества. |
| | Указание | обозначает полезные указания и советы. |

2 Условия установки



ПРЕДУПРЕЖДЕНИЕ

Опасность возгорания из-за влажности!

Если токоведущие узлы или сетевой кабель становятся влажными, то это может привести к короткому замыканию.

- ▶ Устройство предназначено для использования в закрытых помещениях. Запрещается использовать устройство на открытом воздухе или во влажных помещениях и в зоне разбрызгивания воды.

Применение по назначению

- Устанавливать и применять устройство исключительно в закрытых помещениях.
- Эксплуатация устройства разрешается только во встроеном состоянии.

2.1 Помещение



ПРЕДУПРЕЖДЕНИЕ

Выделение хладагента и масла!

Пожар. Содержащийся в устройстве хладагент не опасен для окружающей среды, но является горючим материалом. Содержащееся в устройстве масло также является горючим материалом. Вытекающий хладагент или масло при соответствующей высокой концентрации и при контакте с внешним источником тепла могут воспламениться.

- ▶ Не повредите трубопроводы контура хладагента и компрессор.

- Если устройство установлено в очень влажном помещении, то на внешней его стороне может образоваться конденсат. Всегда следите за хорошим притоком и оттоком воздуха на месте установки.
- Чем больше хладагента находится в устройстве, тем больше должно быть помещение, в котором расположено это устройство. Если объём помещения небольшой, то при вытекании хладагента может образоваться горючая газо-воздушная смесь. На 8 г хладагента должно приходиться не менее 1 м³ помещения. Данные об используемом хладагенте приведены на заводской табличке внутри устройства.

2.1.1 Основание в помещении

- Пол на месте установки должен быть горизонтальным и ровным.
- Если устройство устанавливается в кухонный гарнитур, который стоит на неровном основании: Выровняйте кухонный гарнитур.

2.1.2 Размещение в помещении

- Избегайте монтажа устройства в зоне прямых солнечных лучей, рядом с системой отопления и т.п.
- Вы можете установить устройство непосредственно рядом с духовым шкафом.
- Если смонтировать устройство непосредственно рядом с духовым шкафом, это может незначительно увеличить потребление электроэнергии. Это зависит от продолжительности и интенсивности использования духового шкафа.
- Устройство разрешается устанавливать только в устойчиво расположенную мебель.

2.2 Установка нескольких устройств

Устройства рассчитаны на разные типы установки. Если планируется установить несколько устройств рядом друг с другом или друг над другом, убедитесь, что выполнены следующие исходные условия:

- Устанавливать устройства рядом друг с другом или друг над другом исключительно в том случае, если устройства рассчитаны на это.
- См. указания и таблицу ниже.

ВНИМАНИЕ

Опасность повреждения под действием конденсата!

- ▶ Не разрешается устанавливать устройство непосредственно рядом с другими холодильниками или морозильниками.

ВНИМАНИЕ

Опасность повреждения под действием конденсата!

- ▶ Не разрешается устанавливать устройство непосредственно над другими холодильниками или морозильниками.

| Модель | Тип установки |
|---|----------------------------------|
| Все модели | Отдельно |
| Модели, чье название модели начинается с S.... | «Бок о бок» (Side-by-Side) (SBS) |
| Модели до максимальной высоты ниши 880 мм и с крышкой с подогревом можно ставить «друг над другом». | Друг над другом |
| Верхнее устройство: до максимальной высоты ниши 140 мм | |

Модели и тип их установки

Габаритные размеры устройства

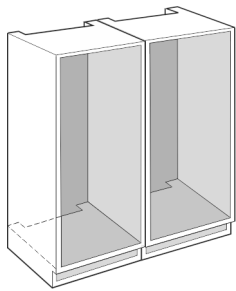


Fig. 1

Каждое устройство разрешается устанавливать только в отдельную мебельную нишу.

2.3 Подключение к электросети



ПРЕДУПРЕЖДЕНИЕ

Опасность пожара из-за неправильной установки!

Если сетевой кабель или вилка соприкасается с задней стенкой устройства, то вибрация устройства может привести к повреждению сетевого кабеля или вилки, что вызовет короткое замыкание.

- ▶ Проследите за тем, чтобы сетевой кабель не был зажат под устройством, когда производится его установка.
- ▶ Устанавливайте устройство таким образом, чтобы оно не соприкасалось с вилками или сетевыми кабелями.
- ▶ Не подключайте устройства к розеткам в области задней стенки.
- ▶ Планки штепсельных розеток или многоместных блоков зажимов и другие электронные устройства (как, например, галогенные трансформаторы) **нельзя** размещать и эксплуатировать на задней стенке устройства.

3 Габаритные размеры устройства

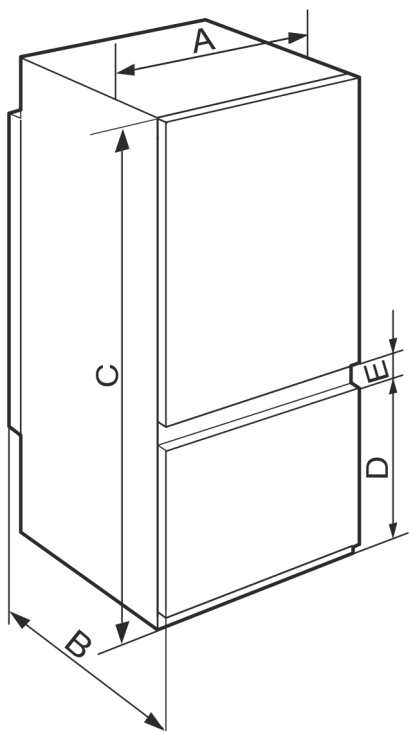


Fig. 2

| | A (мм) | B (мм) | C (мм) | D (мм) | E (мм) |
|--|--------|--------|--------|--------|--------|
| ICS.. 51.2 ICBS.. 51.2 IKGS 51Vd02 | 541 | 545 | 1770 | 523 | 67 |
| ICS.. 51.3 IKGS 51Ve03 / IKGBNS 51Vd23 / IKGNS 51Vd03 | | | | 669 | |
| ICNS.. 51.3 ICBNS.. 51.3 | | | 1938 | | |
| ICNS.. 56.3 ICBNS.. 56.3 | | | | | |

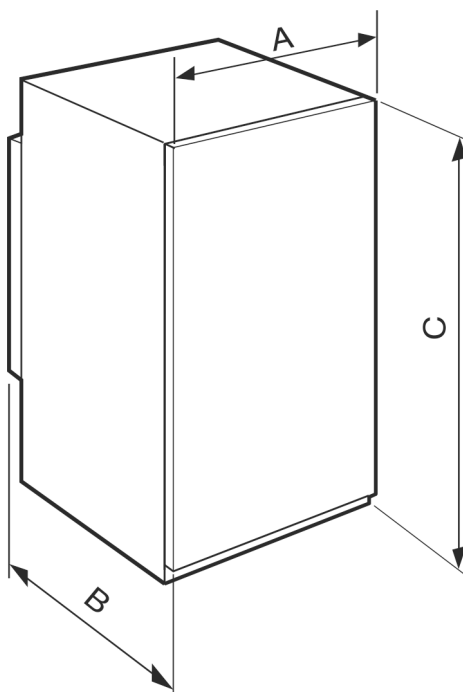


Fig. 3

| | A (мм) | B (мм) | C (мм) |
|---|--------|--------|--------|
| IRS.. 39.. IFS.. 39.. | 541 | 545 | 872 |
| IRS.. 41.. IRBS.. 41.. IKS 41Ve00 / IKS 41Ve01 | | | 1213 |
| IRBS.. 51.. SIFNS.. 51.. | | | 1770 |

4 Размеры ниши

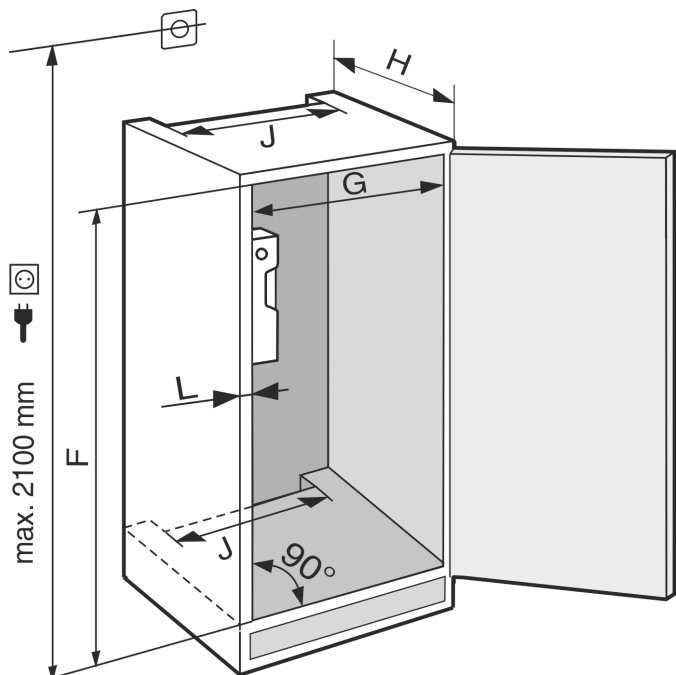


Fig. 4

| | |
|-------------------------|-------------------------|
| IRS.. 39.. / IFS.. 39.. | |
| F (мм) | от 874 до 890 |
| G (мм) | от 560 до 570 |
| H (мм) | мин. 550, рекоменд. 560 |
| J (мм) | мин. 500 |
| L (мм) | макс. 19 |

| | |
|---|-------------------------|
| IR(B)S.. 41.. / IKS 41Ve00 / IKS 41Ve01 | |
| F (мм) | от 1216 до 1236 |
| G (мм) | от 560 до 570 |
| H (мм) | мин. 550, рекоменд. 560 |
| J (мм) | мин. 500 |
| L (мм) | макс. 19 |

| | |
|----------------------------|-------------------------|
| IRBS.. 51.. / SIFNS.. 51.. | |
| F (мм) | от 1772 до 1788 |
| G (мм) | от 560 до 570 |
| H (мм) | мин. 550, рекоменд. 560 |
| J (мм) | мин. 500 |
| L (мм) | макс. 19 |

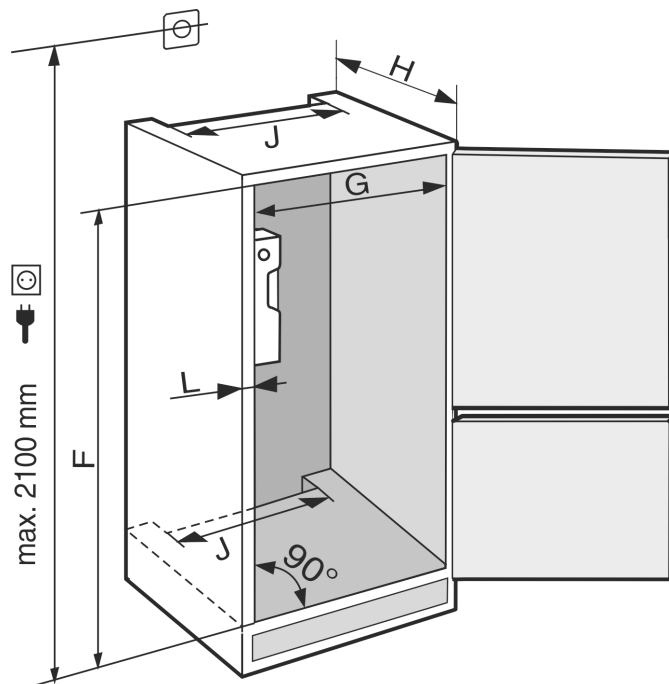


Fig. 5

IC(N)S.. 51.. / ICB(N)S.. 51.. / IKGNS 51Vd03 / IKGNS 51Vd02 / IKGNS 51Ve03 / IKGBNS 51Vd23

| | |
|---------------|-------------------------|
| F (мм) | от 1772 до 1788 |
| G (мм) | от 560 до 570 |
| H (мм) | мин. 550, рекоменд. 560 |
| J (мм) | мин. 500 |
| L (мм) | макс. 19 |

| | |
|----------------|-------------------------|
| IC(B)NS.. 56.. | |
| F (мм) | от 1940 до 1950 |
| G (мм) | от 560 до 570 |
| H (мм) | мин. 550, рекоменд. 560 |
| J (мм) | мин. 500 |
| L (мм) | макс. 19 |

Заявленное потребление электроэнергии определено при глубине кухонной мебели 560 мм. При глубине кухонной мебели 550 мм устройство полностью работоспособно, однако потребляет немного больше электроэнергии.

- ▶ Проверьте толщину стенки примыкающей мебели: она должна составлять мин. 16 мм.
- ▶ Устройство разрешается устанавливать только в надежно и устойчиво расположенную мебель. Фиксация мебели от опрокидывания.
- ▶ Выставьте кухонную мебель при помощи уровня и разметочного угольника и при необходимости выровняйте, используя подкладки.
- ▶ Убедитесь, что пол и боковые стенки мебели расположены под правильным углом по отношению друг к другу.

5 Требования к вентиляции

ВНИМАНИЕ

Закрытые вентиляционные отверстия!

Повреждения. Устройство может перегреться, что может сократить срок службы различных частей устройства и привести к ограничениям функционирования.

- ▶ Всегда следите за хорошим притоком и оттоком воздуха.
- ▶ Вентиляционные отверстия и/или решетки в корпусе устройства и в кухонной мебели (встраиваемое устройство) всегда должны оставаться открытыми.
- ▶ Вентиляционный воздушный зазор должен всегда оставаться открытым.

В обязательном порядке соблюдайте сечения вентиляции:

- Глубина вентиляционного проема в задней стенке мебели должна быть не менее 38 мм.
- Сечение вентиляционного проема в нижней части мебели и по бокам вверху должно быть не менее 200 см².
- В основном действует следующее: Чем больше сечение вентиляционного проема, тем меньше электроэнергии потребляет устройство при работе.

Для работы устройства необходима достаточная приточно-вытяжная вентиляция. Вентиляционные решетки, установленные на заводе, обеспечивают эффективное сечение вентиляции на устройстве 200 см². Если данные вентиляционные решетки заменены какой-либо шторкой, то последняя должна иметь такое же или большее вентиляционное сечение, что и вентиляционная решетка от изготовителя.

6 Транспортировка устройства

При транспортировке устройства соблюдайте следующее:

- ▶ Транспортировка устройства должна производиться вертикально.
- ▶ Транспортировка устройства должна производиться силами двух человек.

При первом вводе в эксплуатацию:

- ▶ Транспортировка устройства должна производиться в упаковке.

При транспортировке устройства после первого ввода в эксплуатацию (например, при переезде или очистке):

- ▶ опорожните устройство.
- ▶ Зафиксируйте дверь от самопроизвольного открытия.

7 Распаковка устройства

При повреждении устройства немедленно – до подключения – обратитесь к поставщику.

- ▶ Проверить устройство и упаковку на предмет транспортных повреждений, полученных при доставке. Незамедлительно обратитесь к поставщику, если предполагаете какие-нибудь повреждения.
- ▶ Удалите все без исключения материалы, которые могут воспрепятствовать надлежащему размещению и/или приточно-вытяжной вентиляции, с задней стороны устройства или с его боков.
- ▶ Удалить все защитные пленки с устройства. Не использовать при этом угловатые или острые предметы!

8 Установка устройства



ОСТОРОЖНО

Опасность травмирования тяжелым устройством!

- ▶ Перемещать устройство к его месту установки необходимо вдвоем.



ПРЕДУПРЕЖДЕНИЕ

Опасность получения травмы и повреждений в связи с отсутствием устойчивости устройства!

Устройство может опрокинуться.

- ▶ Закрепите устройство в соответствии с инструкциями.



ПРЕДУПРЕЖДЕНИЕ

Опасность пожара и повреждения!

- ▶ Не ставьте на устройство приборы, выделяющие тепло, например, микроволновую печь, тостер и т.д.!

Для встраивания устройства в кухонную мебель воспользуйтесь, по возможности, помощью специалиста.

Не устанавливайте устройство без помощника.

8.1 После установки

- ▶ Удалите все детали, защищавшие устройство при перевозке.
- ▶ Очистите устройство (см. инструкцию по эксплуатации, «Очистка устройства»).

9 Упаковку утилизируйте надлежащим образом



ПРЕДУПРЕЖДЕНИЕ

Опасность удушья упаковочным материалом и пленкой!

- ▶ Не разрешайте детям играть с упаковочным материалом.

Упаковка изготовлена из материалов, пригодных для вторичного использования:










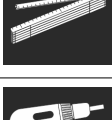


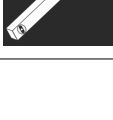
- Гофрированный картон / картон
- Детали из вспененного полистирола
- Пленки и мешки из полиэтилена
- Обвязочные ленты из полипропилена
- сбитая гвоздями деревянная рама со вставкой из полиэтилена*
- ▶ Упаковочный материал отнесите в официальное место сбора вторсырья.

10 Объяснение используемых символов



На этом шаге выполнения действия существует опасность травмирования! Соблюдайте указания по технике безопасности!

***- Дверца морозильного отделения*

| | |
|--|--|
|  | Инструкция действует для нескольких моделей. Выполняйте этот шаг только в том случае, если он действительно относится к вашему устройству. |
|  | Для выполнения монтажа учитывайте подробное описание в текстовой части инструкции. |
|  | Раздел действителен либо для однодверного устройства, либо для двухдверного. |
|  | Выберите одну из имеющихся альтернатив: устройство с упором двери справа или устройство с упором двери слева. |
|  | Монтажный шаг необходим при IceMaker и / или InfinitySpring. |
|  | Винты только ослабьте или слегка затяните. |
|  | Затяните винты. |
|  | Проверьте, требуется ли последующий рабочий шаг для Вашей модели. |
|  | Проверьте правильность монтажа / посадки используемых конструктивных элементов. |
|  | Измерьте заданную величину и скорректируйте в случае необходимости. |
|  | Инструмент для монтажа: метрическая линейка |
|   | Инструмент для монтажа: аккумуляторный шуруповерт и вставка Для оптимального доступа к винтам рекомендуется использовать длинную насадку. |
|  | Инструмент для монтажа: уровень |

| | |
|---|--|
|  | Инструмент для монтажа: гаечный ключ на 7 и 10 |
|  | Для выполнения данного рабочего шага требуются два человека. |
|  | Рабочий шаг выполняется на отмеченном месте не устройстве. |
|  | Вспомогательное средство для монтажа: веревка |
|  | Вспомогательное средство для монтажа: угольник |
|  | Вспомогательное средство для монтажа: отвёртка |
|  | Вспомогательное средство для монтажа: ножницы |
|  | Вспомогательное средство для монтажа: маркер, стираемый |
|  | Комплект принадлежностей: извлеките конструктивные элементы |
|  | Утилизируйте надлежащим образом более не используемые конструктивные элементы. |

11 ***- Дверца морозильного отделения*

Можно переставить *** - дверцу морозильного отделения, сменив упор двери с помощью простого приема вручную. Если дверцу устройства можно открыть более чем на 115° (1), морозильное отделение также можно открывать без смены упора двери. При меньшем угле открытия (2) дверцы устройства перестановка упора двери необходима.

Смена упора двери

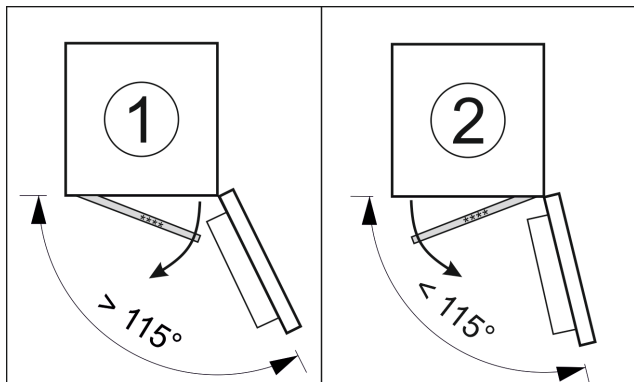


Fig. 6

11.1 Перестановка упора двери

Ползунок для перестановки упора двери находится внизу на обратной стороне **** - дверцы морозильного отделения.

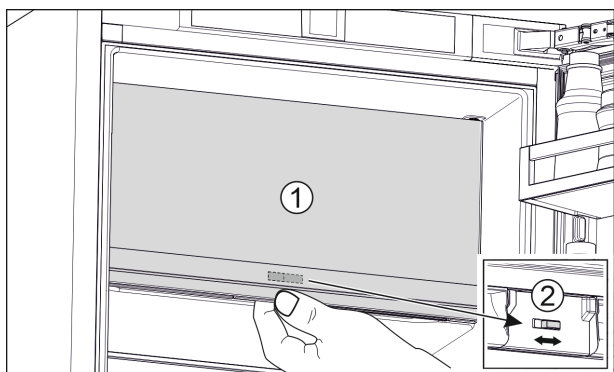


Fig. 7

- ▶ Закройте **** - дверцу морозильного отделения (1).
- ▶ Возьмитесь за **** - дверцу морозильного отделения снизу.
- ▶ Сдвиньте ползунок (2) либо вправо, либо влево.

12 Смена упора двери

Инструмент

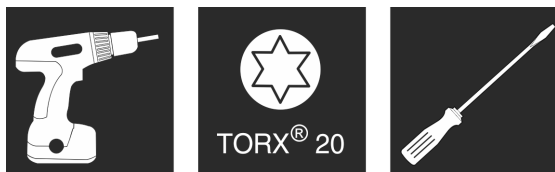


Fig. 8



ПРЕДУПРЕЖДЕНИЕ

Опасность травмирования выпадающей дверью!
Если крепежные детали недостаточно хорошо прикручены, дверь может выпасть. Это может привести к тяжелым травмам. Кроме того, если дверь плотно не закрывается, то устройство охлаждает неправильно.

- ▶ Плотно затяните опорные кронштейны сверху и снизу с усилием 4 Нм.

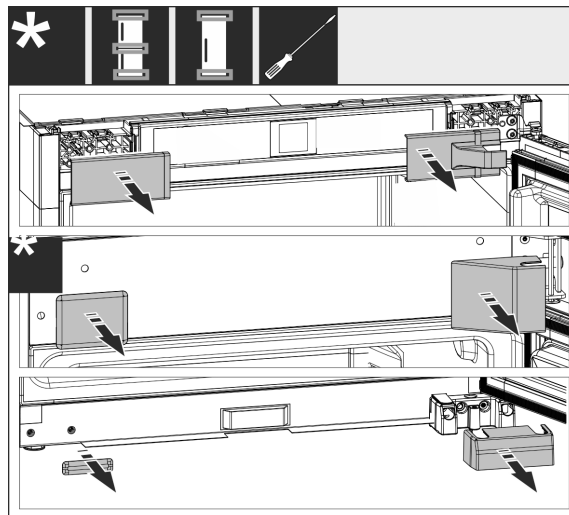


Fig. 9

- ▶ Снимите уже смонтированные крышки, при необходимости используйте шлицевую отвертку для снятия.

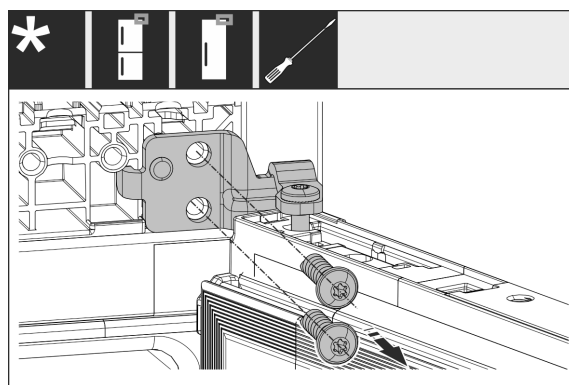


Fig. 10

- ▶ Отпустите винты на опорном кронштейне. Зафиксируйте дверь от выпадания.

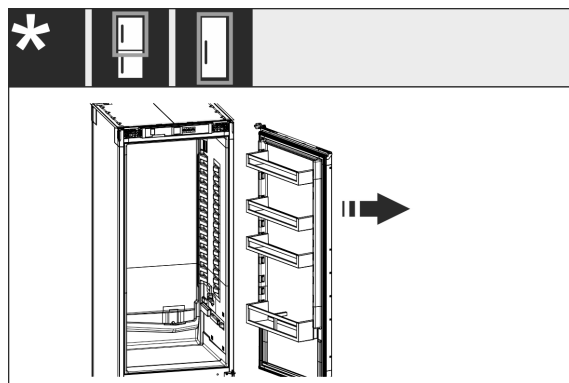


Fig. 11

- ▶ Снимите дверь вместе с еще прикрученным опорным кронштейном.

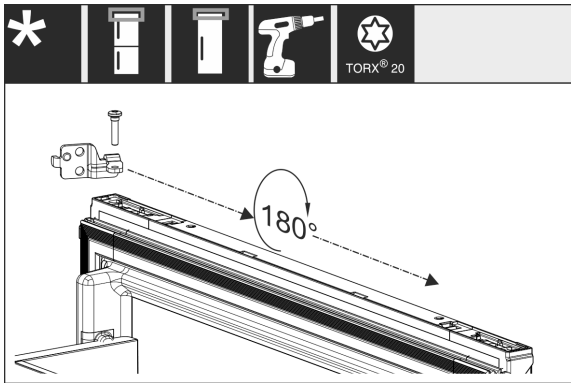


Fig. 12

- ▶ Поверните опорный кронштейн на 180° и переставьте.

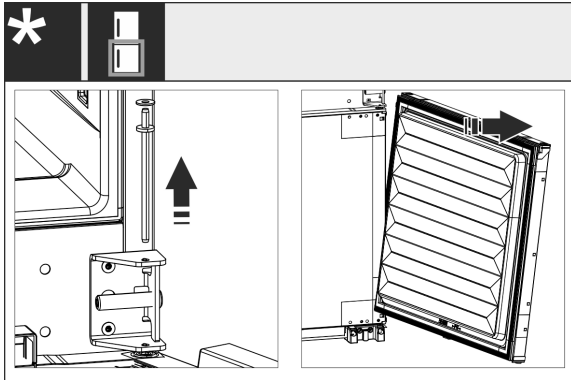


Fig. 13

- ▶ Снятие нижней двери: Извлеките средний опорный палец с шайбой. Зафиксируйте дверь от опрокидывания. Приподнимите дверь.

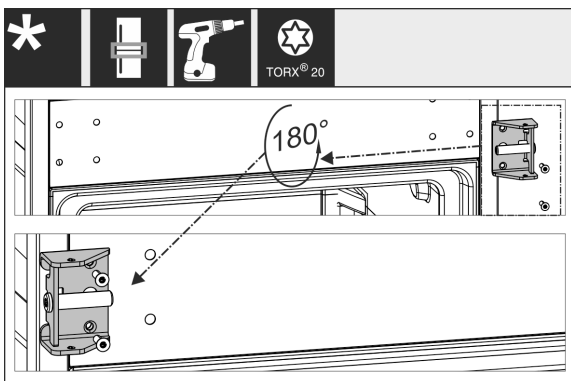


Fig. 14

- ▶ Переставьте средний опорный палец и туго прикрутите его.

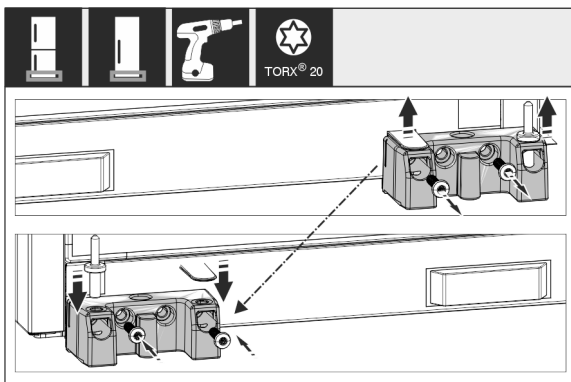


Fig. 15

- ▶ Переставьте нижний опорный палец и туго прикрутите его.

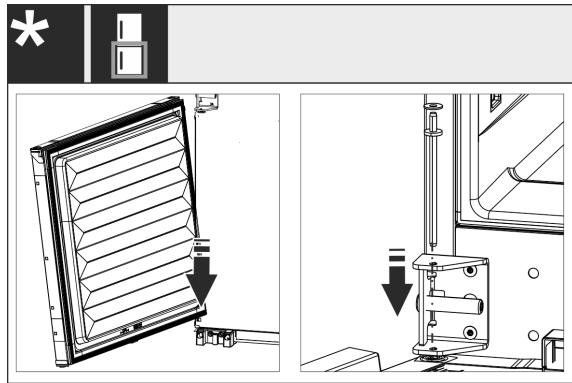


Fig. 16

- ▶ Для комбинаций: Монтаж нижней двери: Насадите снизу на шарнирный болт и наклоните сверху. Вставьте средний опорный палец сверху через средний опорный кронштейн в дверь.

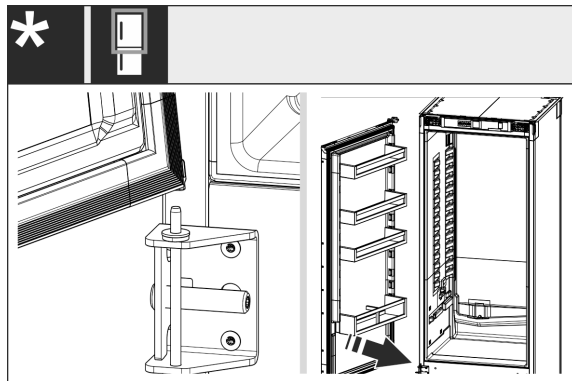


Fig. 17

- ▶ Для комбинаций: Монтаж верхней двери: Насадите снизу на средний опорный палец.
- ▶ Для устройств с одной дверью: Монтаж двери: Насадите снизу на опорный палец.

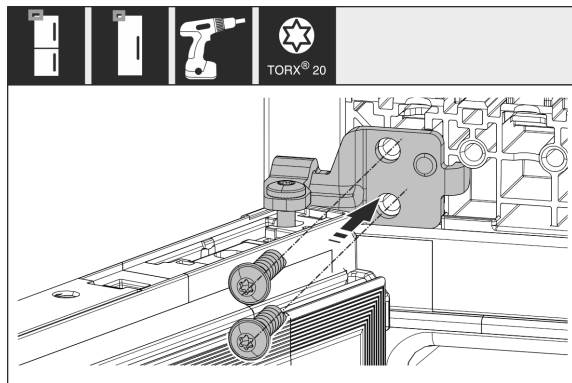


Fig. 18

- ▶ Прикрутите верхний опорный кронштейн к корпусу.

Установка устройства в нишу

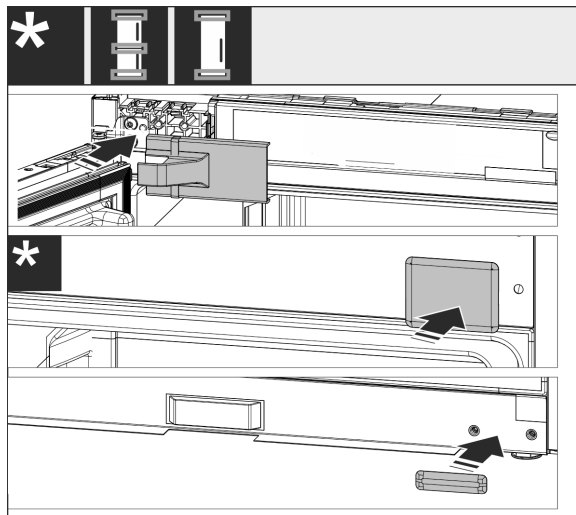


Fig. 19

- ▶ Снова смонтируйте крышки со стороны ручки. Крышку со стороны петель следует заново смонтировать только после встраивания в мебель.
- ▶ Проконтролируйте все винты и по ситуации подтяните.

13 Установка устройства в нишу

Инструмент и вспомогательные средства

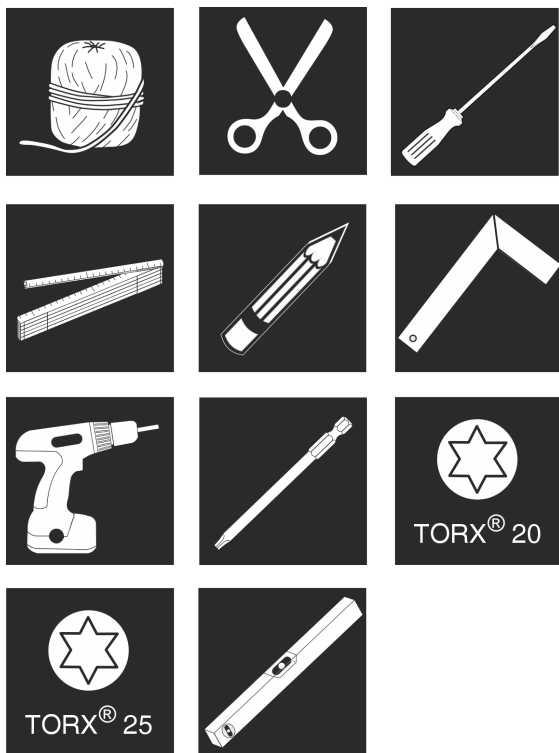


Fig. 20

Приданные монтажные детали

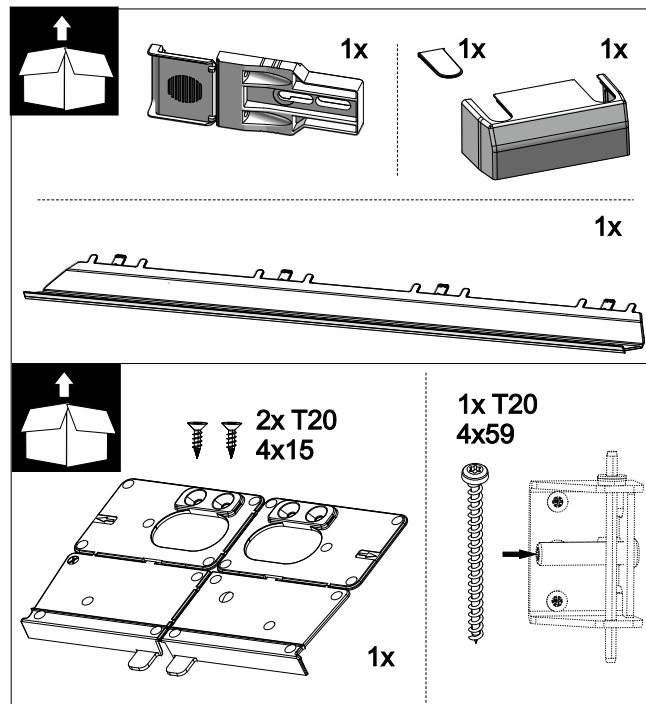


Fig. 21

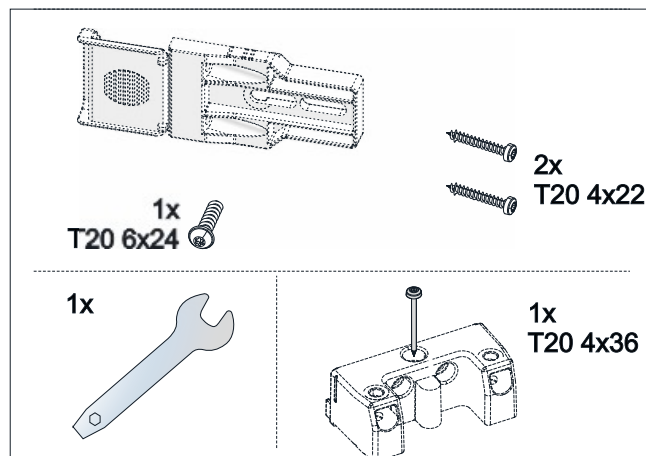


Fig. 22

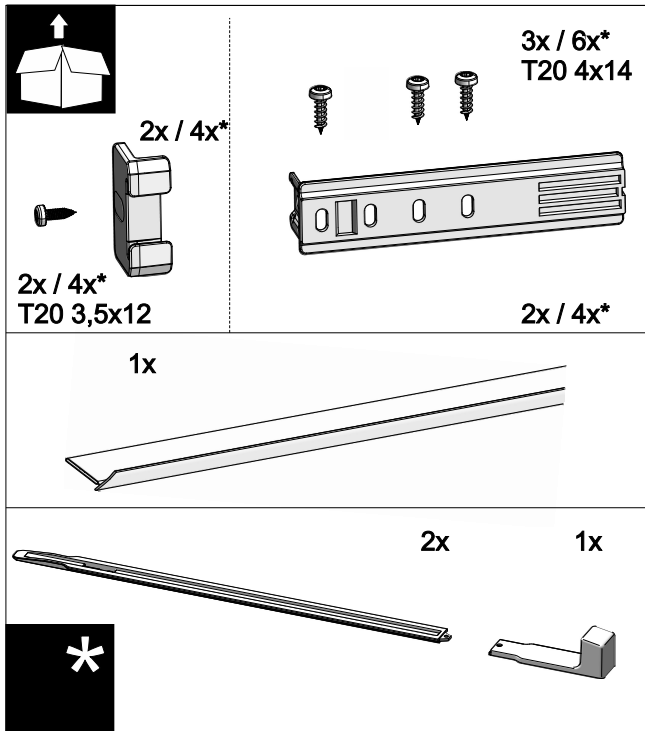


Fig. 23

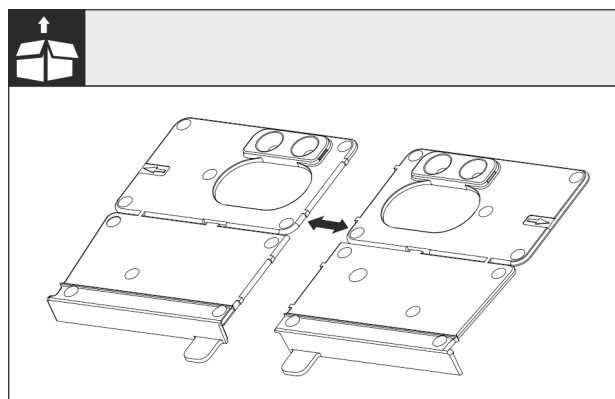


Fig. 24 Дно монтажного угла

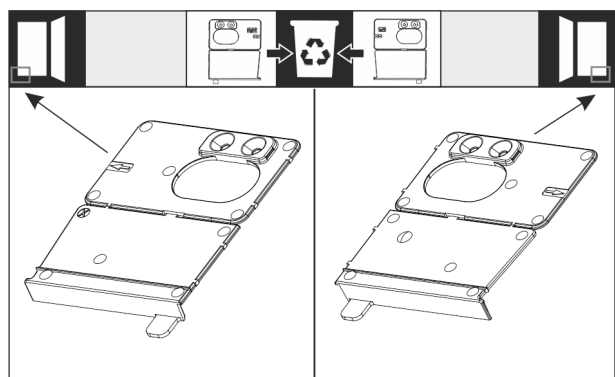


Fig. 25

- ▶ Отделите дно монтажного угла на перфорации. В зависимости от упора двери утилизируйте правый или левый монтажный угол.

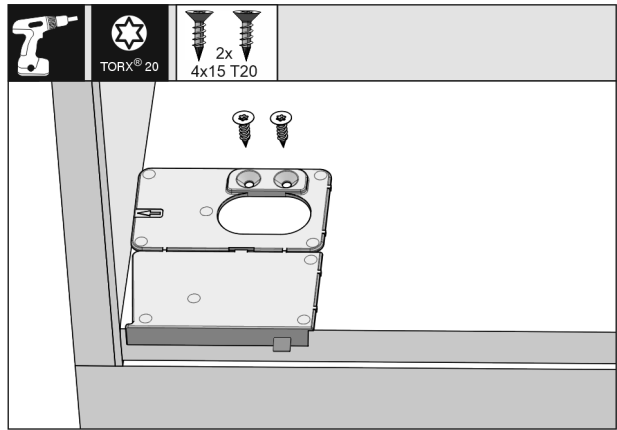


Fig. 26

ВНИМАНИЕ

Правильная глубина монтажа устройства.

- ▶ Применение монтажного угла обеспечивает правильную глубину монтажа устройства.
- ▶ Дно монтажного угла, в зависимости от упора двери справа или слева, прикрутите заподлицо с боковой стенкой на дно мебельной ниши. Монтажный угол всегда устанавливается со стороны ручки.

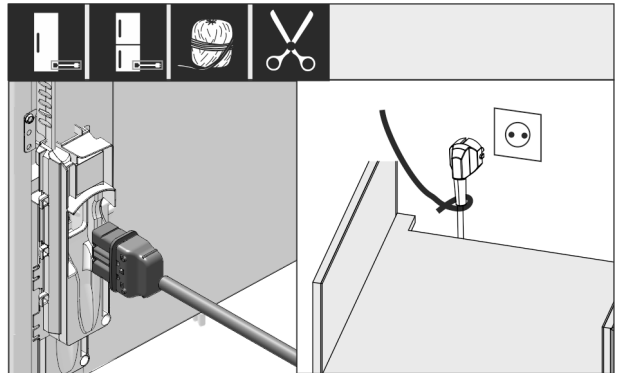


Fig. 27

- ▶ Возьмите сетевой кабель из набора принадлежностей.
- ▶ Полностью вставьте разъем сетевого кабеля, предназначенный для устройств, не выделяющих тепла, в штекер устройства с задней стороны устройства. Следите за прочностью крепления разъема сетевого кабеля, предназначенного для устройств, не выделяющих тепла.
- ▶ Проложите сетевой штекер с помощью шнура к доступной розетке.

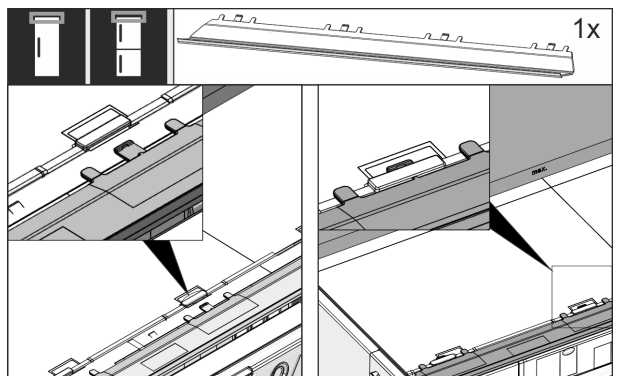


Fig. 28

- ▶ Вставьте компенсационную планку. Планку можно смещать в обе стороны.

Установка устройства в нишу

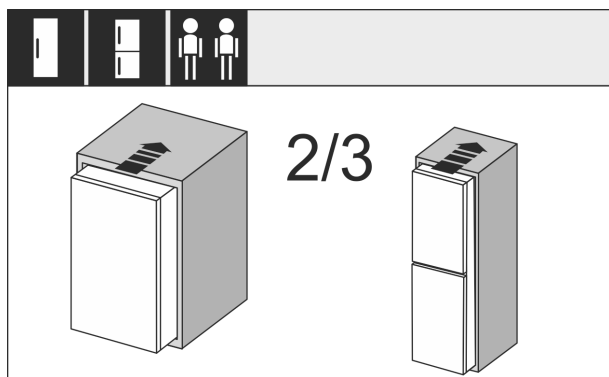


Fig. 29

- ▶ Задвиньте устройство на 2/3 в мебельную нишу.

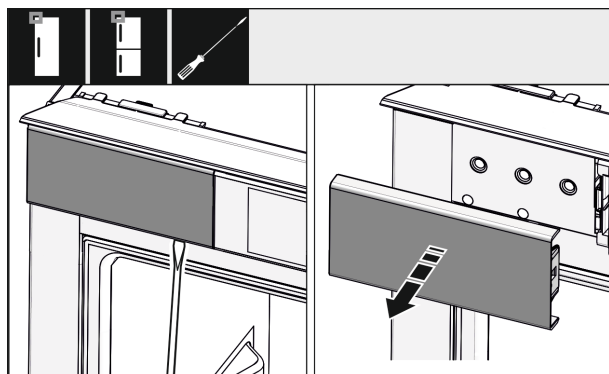


Fig. 30

- ▶ Ослабить отверткой крышку сверху слева и потом снять.
- ▶ Если уже установлено, снимите другие крышки.

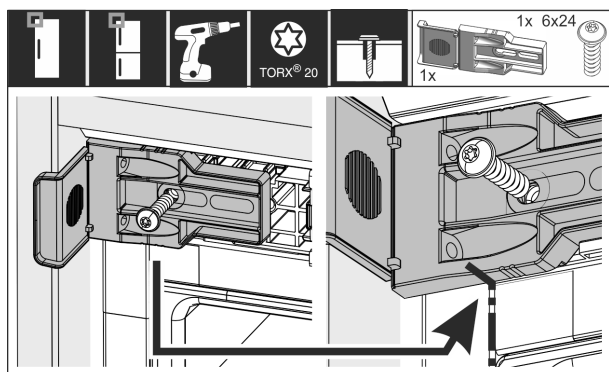


Fig. 31

- ▶ Туго прикрутите крепежный уголок. Уголок более не должен иметь возможность смещаться. Отметка крепежного уголка идеальным образом лежит на шве корпуса.

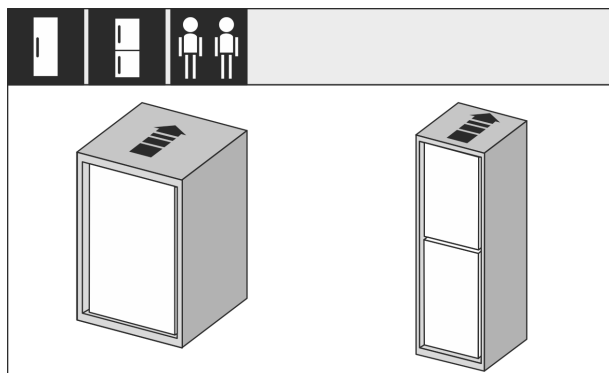


Fig. 32

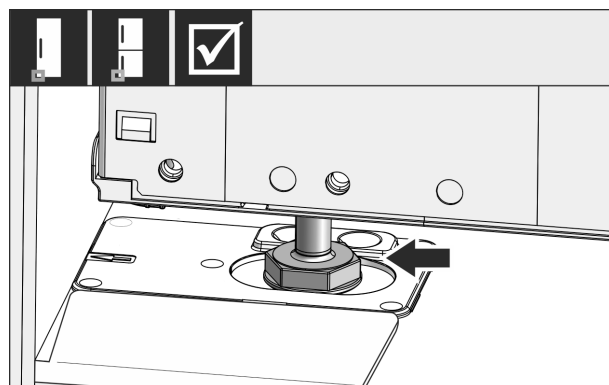


Fig. 33



ПРЕДУПРЕЖДЕНИЕ

Опасность возгорания вследствие короткого замыкания!

- ▶ Если устройство устанавливается в нишу: Предотвратите перегибание, защемление или повреждение сетевого кабеля.
- ▶ Не используйте устройство с поврежденным сетевым кабелем.
- ▶ Полностью задвиньте устройство в мебельную нишу. Опорная ножка должна сидеть в выемке монтажного угла.

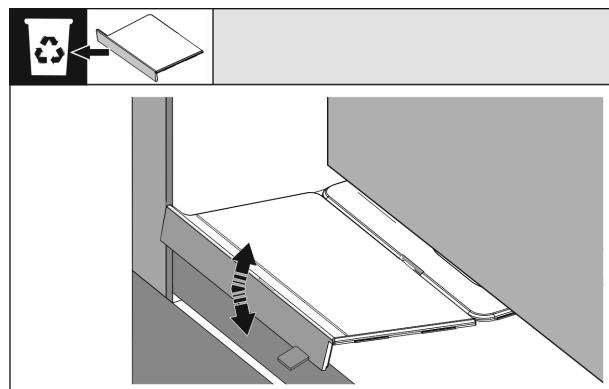


Fig. 34

- ▶ Удалите передний упор монтажного уголка дна: Расшатайте упор и при необходимости оторвите с помощью плоскогубцев.

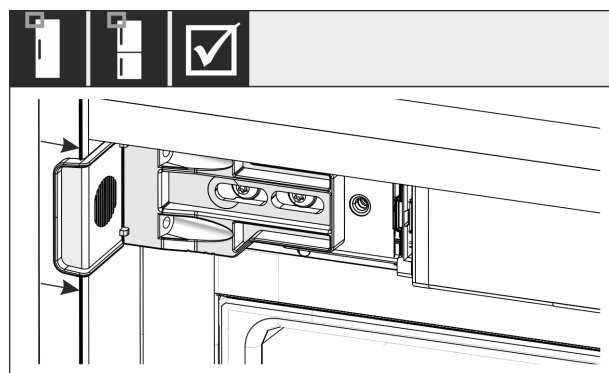


Fig. 35

- ▶ Проверьте, сидит ли устройство заподлицо в мебельной нише. Крепежный уголок должен прилегать к боковой стенке мебельной ниши.

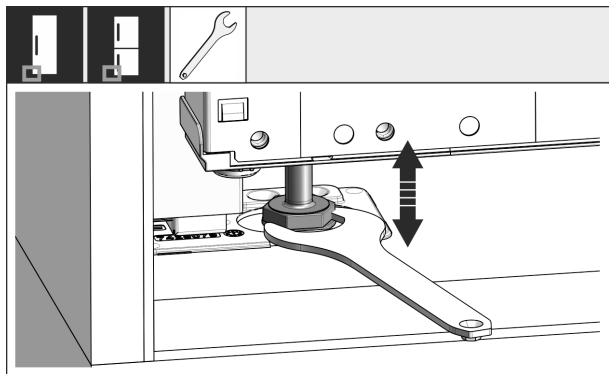


Fig. 36

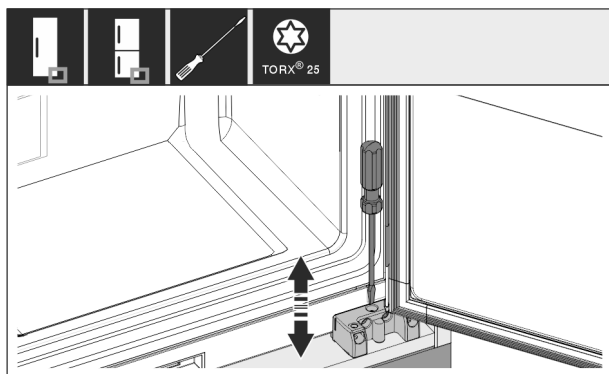


Fig. 37

- ▶ В случае необходимости выровняйте наклон устройства с помощью опорных ножек.

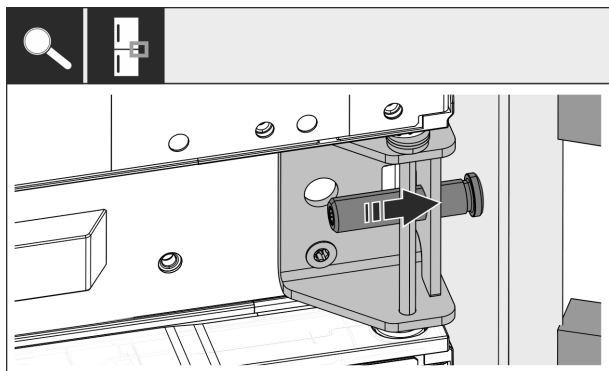


Fig. 38

- ▶ Для комбинаций: Зафиксируйте устройство в нише со стороны петель через средний опорный кронштейн. Следите за тем, чтобы не повредить мебельную стенку регулировочным винтом.

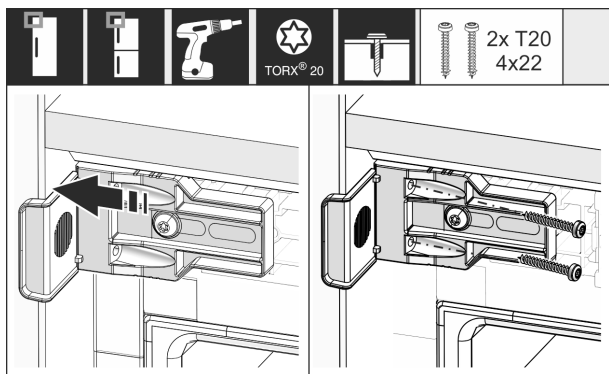


Fig. 39

- ▶ Туго прикрутите угол к боковой стенке мебельной ниши.

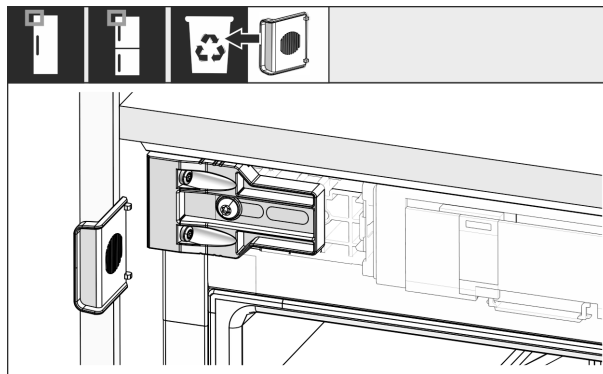


Fig. 40

- ▶ Демонтируйте упор уголка в верхней части со стороны ручки и утилизируйте его.

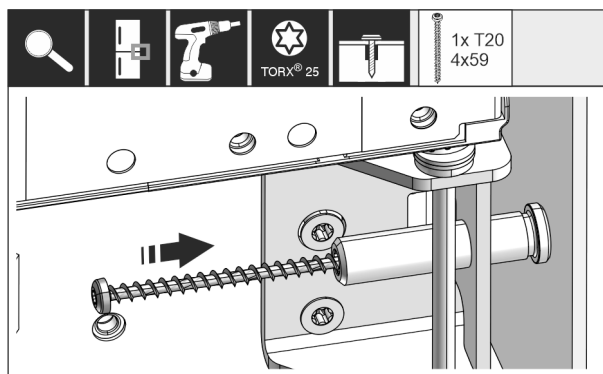


Fig. 41

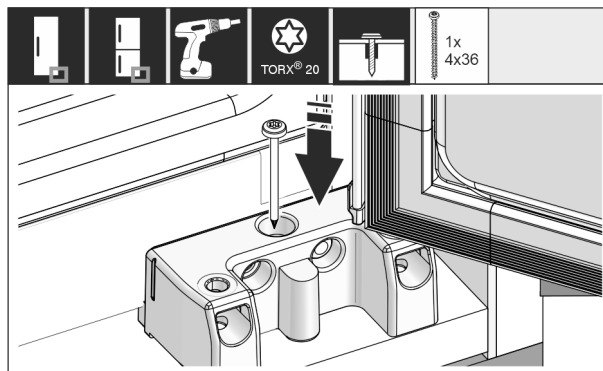


Fig. 42

- ▶ Прикрутите устройство со стороны петель через средний и нижний опорный кронштейн в нише.

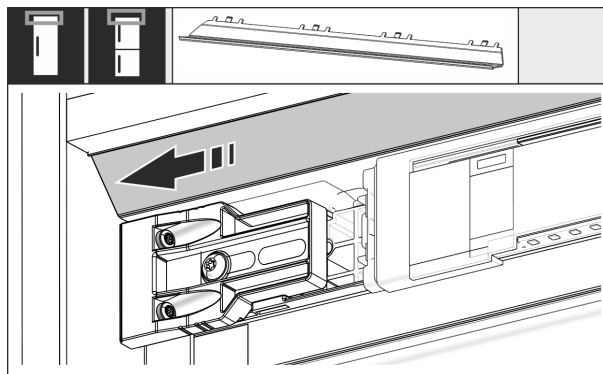


Fig. 43

- ▶ Так переместить планку, чтобы он сидел заподлицо на боку мебельной стенки.

При высоте ниши от 1400 мм смонтируйте выравнивающие рейки:

Установка устройства в нишу



Fig. 44

При высоте ниши от 1400 мм нужно смонтировать выравнивающие рейки под устройством. Выравнивающие рейки **уменьшают уровень шума**. Две выравнивающие рейки и монтажная ручка входят в стандартный набор принадлежностей для ниш высотой от 1400 мм.

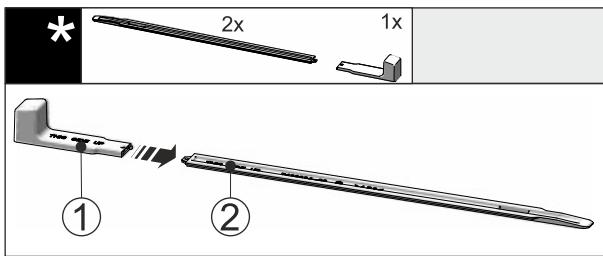


Fig. 45

▶ Вставьте монтажную ручку Fig. 45 (1) в выравнивающую рейку Fig. 45 (2).

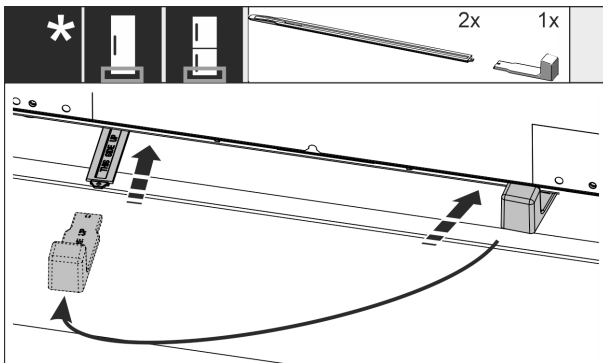


Fig. 46

- ▶ Вставьте выравнивающую рейку в направляющую под днищем устройства до упора.
- ▶ Извлеките монтажную ручку и вставьте ее во вторую выравнивающую рейку.
- ▶ Повторите аналогичные действия со второй выравнивающей рейкой.

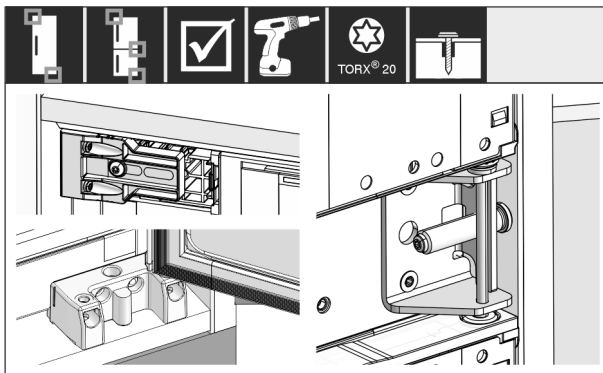


Fig. 47

▶ Проверьте все винты и подтяните.

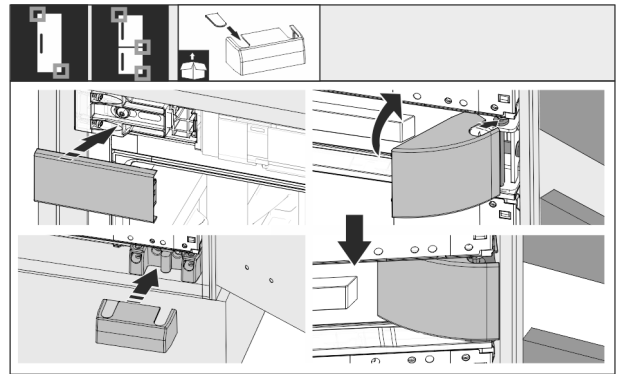


Fig. 48

▶ Установить все крышки.

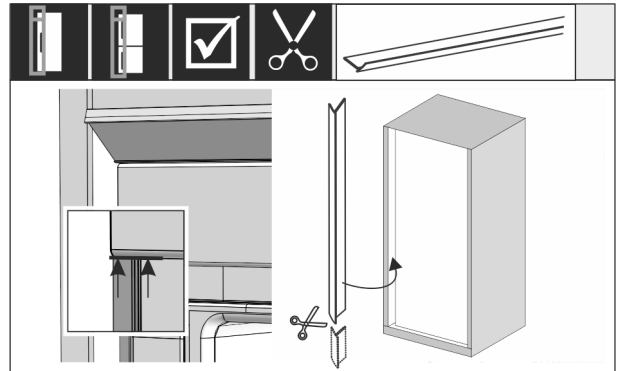


Fig. 49

- ▶ При необходимости: Укоротите кедер до необходимой длины при помощи острых ножниц.
- ▶ Вставьте кедер под верхнюю крышку и надавите. Кедер магнитный.

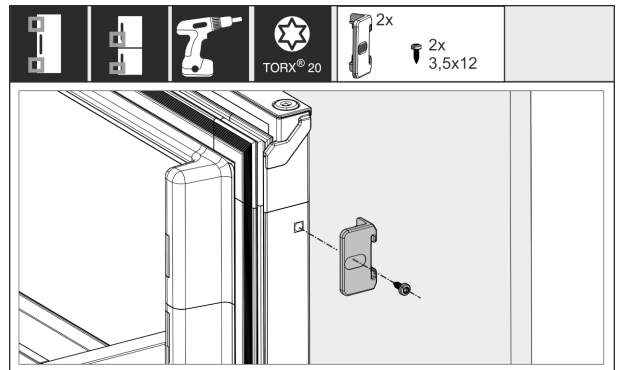


Fig. 50

Свяжите мебельную дверь и дверь устройства:

- ▶ Откройте дверь на максимум.
- ▶ Смонтируйте угол на дверях устройства.

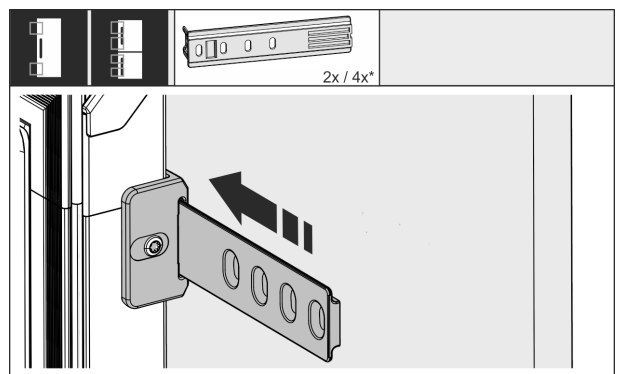


Fig. 51

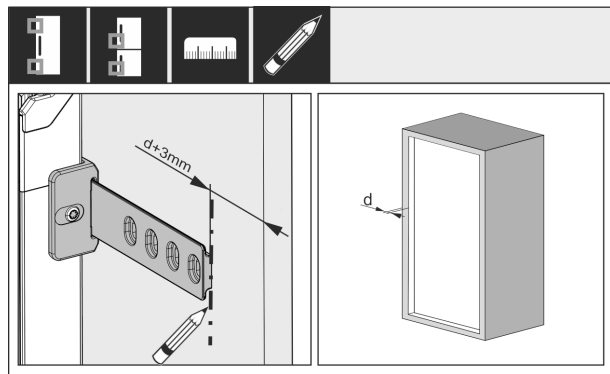


Fig. 52

Расстояние между концом направляющей и внешней кромкой мебельной двери получается из толщины боковой стенки мебели + 3 мм.

- ▶ Установите отметку при помощи смываемого карандаша.

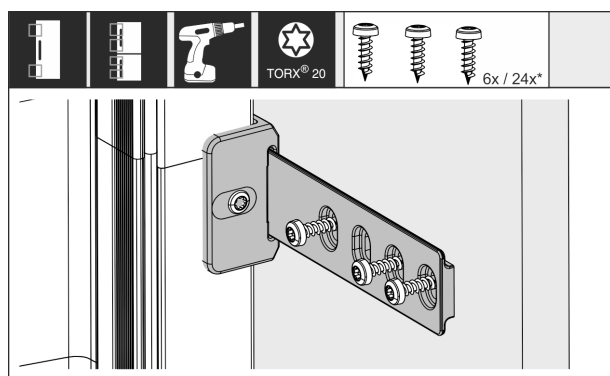


Fig. 53

- ▶ Засунуть направляющую в угол и свинтить с мебельной дверью.

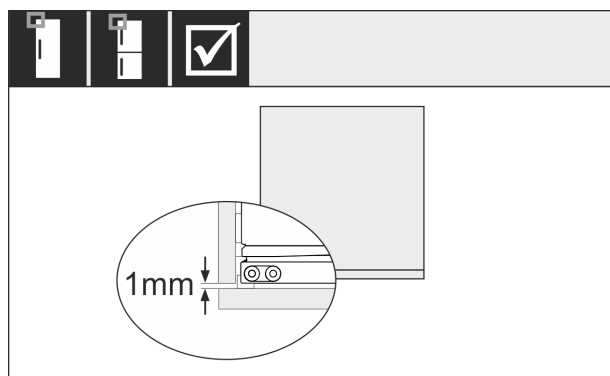


Fig. 54

- ▶ Проверьте, что уплотнение двери устройства прилегает по контуру.
- ▶ Убедитесь, что мебельная дверь не ударяется о боковую стенку мебельной ниши. Рекомендуется расстояние мин. 1 мм.

14 Подключение устройства к электропитанию



ПРЕДУПРЕЖДЕНИЕ

Опасность поражения электрическим током и получения травм из-за повреждения устройства или сетевого шнура!

Опасность для жизни и риск получения резаных ран. Повреждение устройства или сетевого шнура во время транспортировки может стать причиной смертельного поражения электрическим током. Кроме того, можно порезаться о поврежденные части корпуса устройства.

- ▶ После транспортировки проверьте устройство и сетевой шнур на наличие повреждений.
- ▶ Категорически запрещается эксплуатация при повреждении устройства или сетевого шнура.
- ▶ Свяжитесь с сервисной службой.

К сети электропитания вы подключаете ваше устройство при помощи отдельно поставляемого сетевого кабеля. Сетевой кабель на одном конце располагает гнездом «холодного подключения», а на другом конце штепсельной вилкой.

Убедитесь, что выполнены следующие исходные условия:

- Устройство и сетевой кабель не повреждены.
- Устройство смонтировано надлежащим образом. (см. 13 Установка устройства в нишу)
- Требования в отношении подключения к электросети соблюдены. (см. 2 Условия установки)
- Величины для осуществления надлежащего подключения известны и соблюдены.
- Сетевое напряжение и частота соответствуют данным, приведенным на заводской табличке.
- Розетка надлежащим образом заземлена и снабжена электрическим предохранителем.
- Ток срабатывания предохранителя составляет от 10 А до 16 А.
- Розетка находится в легко доступном месте и не позади устройства. (см. 4 Размеры ниши)

ВНИМАНИЕ

Опасность материального ущерба из-за неправильной эксплуатации!

Повреждение электрических компонентов устройства.

- ▶ Используйте исключительно прилагаемый к изделию сетевой шнур.

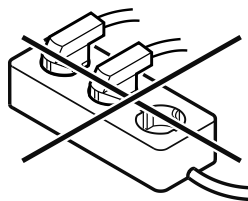


ПРЕДУПРЕЖДЕНИЕ

Опасность пожара из-за неправильного подключения! Ожоги.

Повреждения на устройстве.

- ▶ Не использовать удлинители кабеля.
- ▶ Не использовать электрические разветвители.



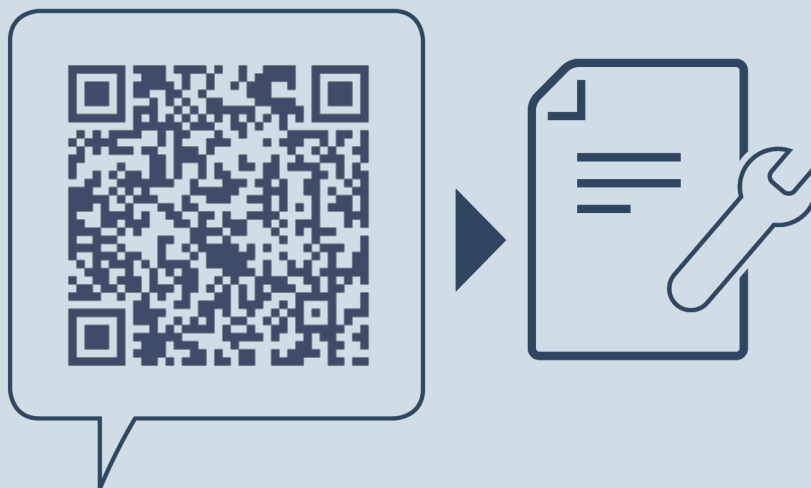
Подключение устройства к электропитанию

ВНИМАНИЕ

Опасность материального ущерба из-за неправильного подключения!

Повреждения на устройстве.

- ▶ Не подключайте устройство к автономным инверторам, как, например, установки солнечной энергии, бензиновые генераторы.
-
- ▶ Подключите штепсельную вилку сетевого кабеля к сети подачи напряжения.
 - ▷ На дисплее появится логотип фирмы Liebherr.
 - ▷ Индикация сменяется на символ режима ожидания.
 - ▷ Если в течение 60 секунд не будут производиться никакие действия: символ режима ожидания потускнеет или исчезнет.
 - ▷ Устройство подключено. Информацию о первом вводе в эксплуатацию см. в главах далее или в инструкции по эксплуатации.



home.liebherr.com/fridge-manuals

RU Встраиваемые в гарнитур холодильные и морозильные устройства, монтаж буксируемой дверцы

Дата выдачи: 20241031

**Индекс
артикульных
номеров: 7088417-00**

Liebherr-Hausgeräte GmbH
Memminger Straße 77-79
88416 Ochsenhausen
Deutschland