

CTele 2931

Doppia Porta SmartFrost



CTele 2931

Doppia Porta SmartFrost

Smart
FrostVario
Space

← 55 →



Classe di efficienza energetica	
Consumo in (365 giorni/24h)	190 / 0,520 kWh ¹
Volume totale	270 l ²
Volume	Vano frigorifero: 218,6 l / Vano congelatore: 52 l
Rumorosità / Classe di emissione Sonora	37 dB(A) / C
Classe climatica	SN-T (+10 °C a +43 °C)
Porte / Fianchi	SteelLook / Silver
Dimensioni esterne in cm (A / L / P)	157,1 / 55 / 63 ³
Controllo	
Tipo di comando	Comando elettromeccanico nel vano interno, controllo con manopola
Frigorifero	
Controporta	Mensole della controporta in plastica, Portauova
Illuminazione	Illuminazione LED
Cassetti per frutta e verdura	1 ampio cassetto per frutta e verdura
Congelatore	
Definizione stelle	****
Cap. di congelamento nelle 24 ore	2,5 kg
Tempo di cons. in caso di black-out	20 ore
Contenitore per i cubetti di ghiaccio	1
Dotazioni di serie	
Battuta della porta	Incernieratura delle porte reversibile
EAN-Nr.	4016803145516

¹ Il consumo energetico indicato è raggiunto utilizzando il distanziatore murale fornito con l'apparecchiatura. Il mancato uso del distanziatore murale non compromette il funzionamento dell'apparecchiatura. Il distanziatore murale aumenta la profondità dell'apparecchiatura di 3,5 cm rispetto a quanto indicato.

² In conformità al regolamento UE 2019/2016, rappresentiamo il volume totale come numero intero (arrotondato) e il volume dello scomparto del congelatore e per gli alimenti freschi con una cifra dopo la virgola.

Caratteristiche



SmartFrost

Rispetto ad altri congelatori statici, la tecnologia SmartFrost Liebherr congela gli alimenti più velocemente e riduce sensibilmente la formazione di ghiaccio, rendendo più semplice e veloce lo sbrinamento. Il vano congelatore, grazie al sistema VarioSpace, offre una maggiore capacità ed è più flessibile: possono essere congelati alimenti voluminosi.



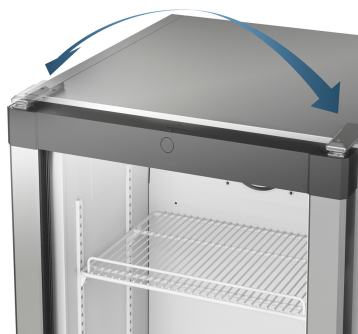
VarioSpace

Nei congelatori NoFrost e SmartFrost i cassetti e i sottostanti piani intermedi in vetro possono essere facilmente estratti. Nasce in questo modo VarioSpace, il pratico sistema per la creazione di un extra spazio utile affinché anche i prodotti più grandi possano trovare rapidamente spazio.



Cassetti trasparenti per frutta e verdura

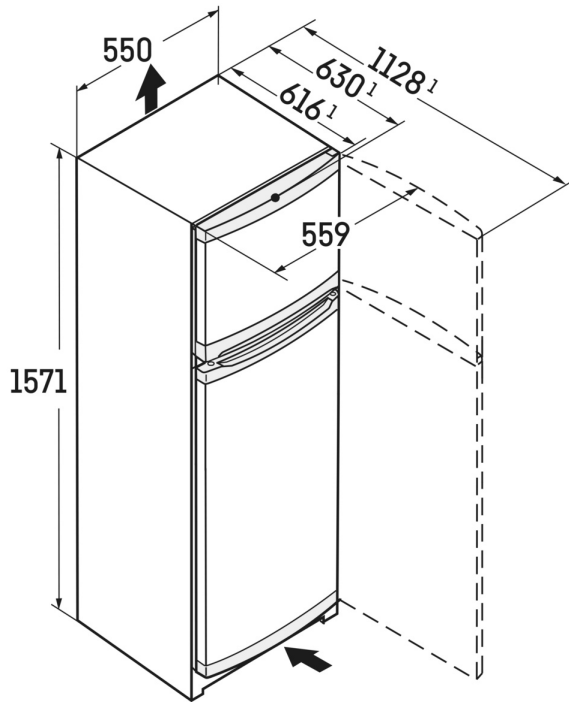
I cassetti trasparenti per frutta e verdura offrono molto spazio per poter conservare tali prodotti in modo visibile. Inoltre sono facili da pulire.



Incernieratura porta reversibile

Gli apparecchi sono dotati dal costruttore di incernieratura della porta a destra. Avendo la possibilità di sostituire l'incernieratura della porta, l'apparecchio può essere sempre utilizzato in modo ideale nel settore in cui è collocato.

Disegno tecnico



I prodotti e i loro dettagli sono presentati a scopo pubblicitario. Sebbene sia stato fatto ogni sforzo per garantire l'accuratezza di tutti i dati e le informazioni contenute in questo volantino, Liebherr si riserva il diritto di apportare modifiche senza preavviso. Quando le dimensioni, le specifiche e le prestazioni effettive dell'apparecchio sono di fondamentale importanza, si consiglia di controllare le istruzioni di installazione che accompagnano l'apparecchio in questione. Liebherr non è responsabile per eventuali danni. (06.09.2024)

