



Montážní návod

Quality, Design and Innovation



[home.liebherr.com/fridge-manuals](http://home.liebherr.com/fridge-manuals)



# LIEBHERR

## Obsah

<b>1</b>	<b>Všeobecné bezpečnostní pokyny</b> .....	<b>2</b>
<b>2</b>	<b>Podmínky instalace</b> .....	<b>3</b>
2.1	Místnost.....	3
2.2	Instalace více přístrojů.....	3
2.3	Elektrické připojení.....	3
<b>3</b>	<b>Rozměry spotřebiče</b> .....	<b>4</b>
<b>4</b>	<b>Rozměry výklenku</b> .....	<b>4</b>
4.1	Vnitřní rozměry.....	4
<b>5</b>	<b>Požadavky na větrání</b> .....	<b>5</b>
<b>6</b>	<b>Přeprava spotřebiče</b> .....	<b>5</b>
<b>7</b>	<b>Vybalení přístroje</b> .....	<b>5</b>
<b>8</b>	<b>Instalace přístroje</b> .....	<b>5</b>
8.1	Po instalaci.....	5
<b>9</b>	<b>Likvidace obalu</b> .....	<b>5</b>
<b>10</b>	<b>Vysvětlení dalších symbolů</b> .....	<b>5</b>
<b>11</b>	<b>Dvířka mrazicího oddílu *****</b> .....	<b>6</b>
11.1	Přesazení dveřního dorazu.....	6
<b>12</b>	<b>Změna strany otvírání dveří</b> .....	<b>6</b>
<b>13</b>	<b>Montáž přístroje do výklenku</b> .....	<b>8</b>
<b>14</b>	<b>Montáž dekorační desky</b> .....	<b>12</b>
<b>15</b>	<b>Montáž dekorační desky s vyrovnávacími krycími lištami</b> .....	<b>12</b>
<b>16</b>	<b>Připojení spotřebiče k elektrickému napájení</b> .....	<b>13</b>

Výrobce trvale pracuje na dalším vývoji všech typů a modelů. Mějte proto laskavě pochopení pro to, že si musíme vyhradit právo na změny tvaru, vybavení a technické části.

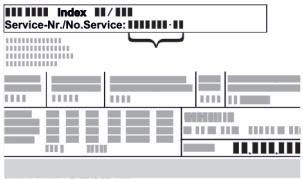




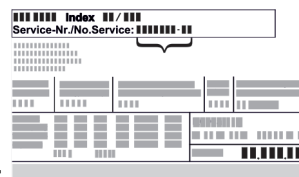
Symbol	Vysvětlení
	<b>Přečtení návodu</b> Abyste se seznámili se všemi výhodami nového spotřebiče, přečtěte si prosím pozorně pokyny v tomto návodu k obsluze.
	<b>Kompletní návod na internetu</b> Podrobný návod najdete na internetu prostřednictvím QR kódu na přední straně návodu, nebo prostřednictvím zadání servisního čísla na <a href="http://home.liebherr.com/fridge-manuals">home.liebherr.com/fridge-manuals</a> . Servisní číslo najdete na typovém štítku: 
	<b>Kontrola přístroje</b> Zkontrolujte všechny části, zda nejsou po přepravě poškozené. V případě reklamaci se obraťte na prodejce nebo zákaznický servis.
	<b>Odchytky</b> Tento návod je určen pro více modelů, takže jsou možné odchytky. Části návodu, které se týkají pouze některých přístrojů, jsou označeny hvězdičkou (*).

Fig. Zobrazení příkladu

Symbol	Vysvětlení
	<b>Pokyny pro jednotlivé činnosti a výsledky těchto činností</b> Pokyny pro jednotlivé činnosti jsou označeny ▶. Výsledky těchto činností jsou označeny ▷.
	<b>Videa</b> Videa týkající se přístrojů jsou k dispozici na kanálu YouTube Liebherr-Hausgeräte.




## 1 Všeobecné bezpečnostní pokyny

- Tento návod k montáži pečlivě uchovejte, abyste do něj mohli kdykoliv nahlédnout.
- Pokud předáte přístroj dalšímu vlastníkovi, pak mu jej předejte včetně návodu k montáži.
- Pro řádné a bezpečné použití přístroje si tento návod k montáži pečlivě přečtěte před jeho instalací a použitím. Vždy dodržujte pokyny, bezpečnostní pokyny a výstražné pokyny, které jsou v něm uvedeny. Jsou důležité, abyste mohli zařízení bezpečně a bezchybně instalovat a provozovat.
- Nejprve si přečtěte obecné bezpečnostní pokyny v **návodu k použití**, který patří k tomuto návodu k montáži, v kapitole "Všeobecné bezpečnostní pokyny" a postupujte podle nich. Pokud **návod k použití** již nemůžete nalézt, můžete si **návod k použití** stáhnout z internetu po zadání servisního čísla na stránce [home.liebherr.com/fridge-manuals](http://home.liebherr.com/fridge-manuals). Servisní číslo najdete na typovém



štítku:

- **Během instalace přístroje dodržujte výstražné pokyny a další specifické pokyny uvedené v ostatních kapitolách:**

	<b>NEBEZPEČÍ</b>	označuje bezprostředně nebezpečnou situaci, která může mít za následek úmrtí nebo vážná tělesná zranění, pokud se jí nezamezí.
	<b>VÝSTRAHA</b>	označuje nebezpečnou situaci, která může mít za následek úmrtí nebo vážné tělesné zranění, pokud se jí nezamezí.
	<b>UPOZORNĚNÍ</b>	označuje nebezpečnou situaci, která může mít za následek lehká nebo střední tělesná zranění, pokud se jí nezamezí.

	POZOR	označuje nebezpečnou situaci, která může mít za následek věcné škody, pokud se jí nezamezí.
	Poznámka	označuje užitečné pokyny a tipy.

## 2 Podmínky instalace



### VÝSTRAHA

Nebezpečí požáru při vlhkosti!

Když díly vedoucí elektrický proud nebo přírodní elektrický kabel zvlhnou, může dojít ke zkratu.

- ▶ Příklad je koncipován pro instalaci v uzavřeném prostoru. Příklad neprovozujte venku, ani ve vlhkých prostorách či v místech se stříkající vodou.

Použití v souladu s určením

- Příklad instalujte a používejte výhradně v uzavřených místnostech.
- Příklad provozujte pouze v zabudovaném stavu.

### 2.1 Místnost



### VÝSTRAHA

Unikající chladivo a olej!

Požár. Obsažené chladivo je ekologické, ale hořlavé. Obsažený olej je rovněž hořlavý. Unikající chladivo a olej se mohou při příslušně vysoké koncentraci a v kontaktu se externím tepelným zdrojem vznítit.

- ▶ Nepoškodte potrubí okruhu chladiva a kompresor.

- Když se příklad instaluje ve velmi vlhkém prostředí, může se na vnější straně příkladu tvořit kondenzát. Je třeba dbát na správný přívod vzduchu a větrání v místě instalace.
- Čím více chladiva je v příkladu, tím větší musí být prostor, ve kterém je příklad umístěn. V příliš malých prostorách může při netěsnosti dojít ke vzniku hořlavé směsi plynu a vzduchu. Na 8 g chladiva musí být prostor pro instalaci velký minimálně 1 m<sup>3</sup>. Údaje o obsaženém chladivu jsou uvedeny na typovém štítku ve vnitřním prostoru příkladu.

#### 2.1.1 Podlaha v místnosti

- Podlaha v místě instalace musí být vodorovná a rovná.
- Pokud spotřebič montujete do kuchyňského nábytku umístěného na nerovné podlaze: Vyrovnajte kuchyňský nábytek.

#### 2.1.2 Umístění v místnosti

- Spotřebič neinstalujte v místě s přímými slunečními paprsky, vedle sporáků, topení či podobných tepelných zdrojů.
- Spotřebič instalujte pouze do stabilního nábytku.

## 2.2 Instalace více příkladů

### POZOR

Nebezpečí poškození vlivem kondenzátu!

- ▶ Zařízení neinstalujte v bezprostřední blízkosti jiného chladicího nebo mrazicího zařízení.

### POZOR

Nebezpečí poškození vlivem kondenzátu!

- ▶ Spotřebič neinstalujte přímo nad jiným chladicím nebo mrazicím přístrojem.

Příklad jsou vyvinuty pro různé druhy instalace. Příklad kombinujte výhradně v případě, že jsou k tomuto účelu vyvinuty. Následující tabulka ukazuje možný druh instalace podle jednotlivých modelů:

Druh instalace	Model
samostatně	Všechny modely
vedle sebe „Side-by-Side“ (SBS)	Modely, jejichž modelové označení začíná na <b>S</b> ....
Nad sebou	Modely do maximální výšky výklenku 880 mm a s vyhřívanou vrchní stěnou mohou být nainstalovány „nad sebou“. Horní příklad: do maximální výšky výklenku 140 mm

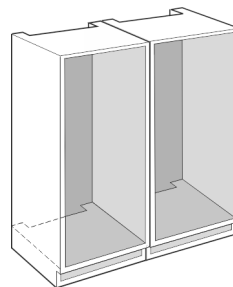


Fig. 1

Každý příklad vestavte do samostatného výklenku.

## 2.3 Elektrické připojení



### VÝSTRAHA

Nebezpečí požáru v důsledku nesprávné instalace!

Pokud se síťový kabel nebo zástrčka dotkne zadní strany příkladu, může dojít vlivem vibrací příkladu k poškození síťového kabelu nebo zástrčky a ke zkratu.

- ▶ Ujistěte se při nastavování příkladu, že pod ním není zaseknutý žádný síťový kabel.
- ▶ Umístěte příklad tak, aby se nedotýkal zástrčky nebo síťových kabelů.
- ▶ Do zásuvek v oblasti zadní strany příkladu nezapojujte žádné příklady.
- ▶ Vícenásobné zásuvky nebo rozvodné lišty a další elektronické příklady (jako např. halogenové transformátory) **neumístujte a neprovozujte** na zadní straně příkladů.

# Rozměry spotřebiče

## 3 Rozměry spotřebiče

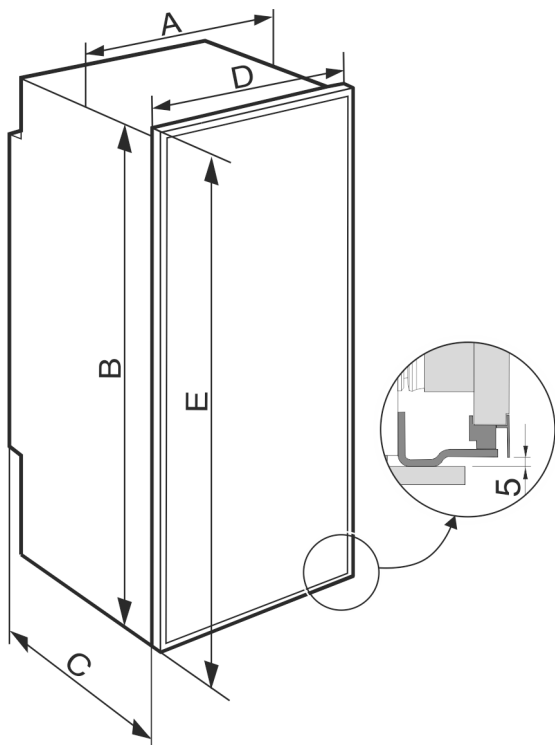


Fig. 2

DR.. 39..	
<b>A (mm)</b>	557
<b>B (mm)</b>	872
<b>C (mm)</b>	512
<b>D (mm)</b>	591
<b>E (mm)</b>	888

DR.. 41..	
<b>A (mm)</b>	557
<b>B (mm)</b>	1213
<b>C (mm)</b>	512
<b>D (mm)</b>	591
<b>E (mm)</b>	1232

## 4 Rozměry výklenku

### 4.1 Vnitřní rozměry

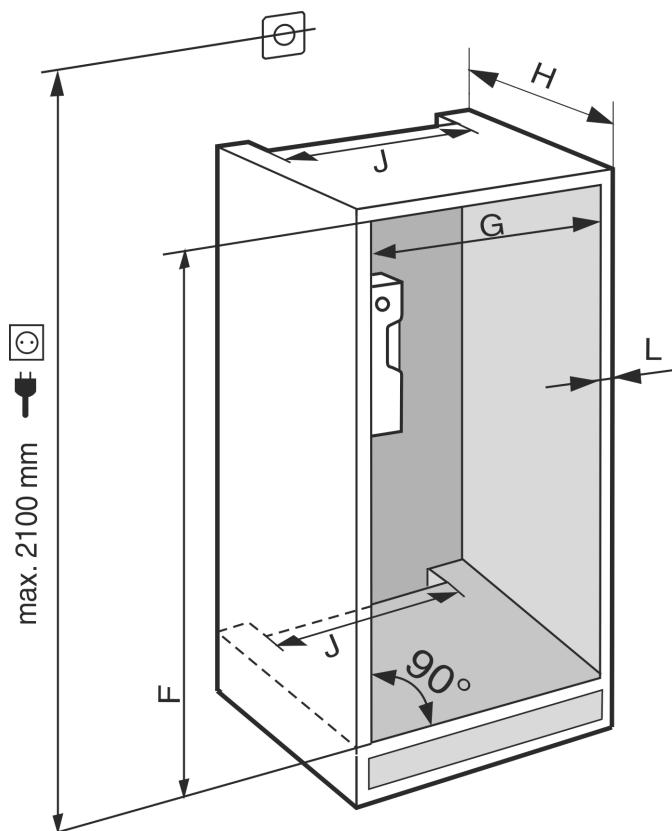


Fig. 3

DR.. 39..	
<b>F (mm)</b>	874 až 880
<b>G (mm)</b>	560 až 570
<b>H (mm)</b>	min. 550, doporučuje se 560
<b>J (mm)</b>	min. 500
<b>L (mm)</b>	max. 19

DR.. 41..	
<b>F (mm)</b>	1216 až 1226
<b>G (mm)</b>	560 až 570
<b>H (mm)</b>	min. 550, doporučuje se 560
<b>J (mm)</b>	min. 500
<b>L (mm)</b>	max. 19

Deklarovaná spotřeba energie byla změřena při hloubce kuchyňského nábytku 560 mm . Spotřebič je plně funkční při hloubce kuchyňského nábytku 550 mm , má ale nepatrně vyšší spotřebu energie.

- ▶ Zkontrolujte tloušťku stěny sousedních skříněk: Musí být min. 16 mm .
- ▶ Spotřebič instalujte pouze do pevného, stabilního kuchyňského nábytku. Nábytek zajistěte proti převrácení.
- ▶ Kuchyňský nábytek vyrovnejte pomocí vodováhy a montážního úhlooměru a v případě potřeby vyrovnejte podložkami.
- ▶ Ujistěte se, že podlaha a boční stěny nábytku jsou vzájemně v pravém úhlu.

## 5 Požadavky na větrání

### POZOR

Zakryté ventilační otvory!

Poškození. Příklad se může přehřívat, což může snížit životnost různých částí přístroje a vést k funkčním omezením.

- ▶ Je třeba stále dbát na správný přívod vzduchu a odvětrávání.
- ▶ Vždy udržujte volné ventilační otvory nebo mřížky v krytu přístroje a v kuchyňském nábytku (vestavný přístroj).
- ▶ Větrací štěrby nikdy nezakrývejte.

Bezpodmínečně zachovejte větrací profily:

- Hloubka větrací šachty na zadní stěně nábytku musí být minimálně 38 mm.
- Pro větrací a odvětrávací profily je v podstavci i v horní části kuchyňské linky zapotřebí min. 200 cm<sup>2</sup>.
- V zásadě platí: Čím větší je ventilační průřez, tím úsporněji přístroj funguje.

Pro provoz přístroje je zapotřebí dostatečný přívod a odvod vzduchu. Větrací mřížky namontované z výroby zajišťují účinný větrací průřez na přístroji 200 cm<sup>2</sup>. Pokud větrací mřížku nahradíte krytkou, musí mít nejméně stejný nebo větší větrací průřez jako větrací mřížky výrobce.

## 6 Přeprava spotřebiče

**Dodržujte při přepravě spotřebiče:**

- ▶ Spotřebič přepřavujte ve stojaté poloze.
- ▶ Spotřebič přepřavujte pomocí dvou osob.

**Při prvním uvádění do provozu:**

- ▶ Spotřebič přepřavujte zabalený.

**Při přepravě spotřebiče po prvním uvedení do provozu (např. při stěhování nebo čištění):**

- ▶ Vyprázdněte spotřebič.
- ▶ Zajistěte dveře proti nechtěnému otevření.

## 7 Vybalení přístroje

Při poškození přístroje ihned - ještě před připojením - informujte dodavatele.

- ▶ Zkontrolujte přístroj a obal, zda nejsou po přepravě poškozené. Pokud se domníváte, že došlo k poškození, obraťte se neprodleně na dodavatele.
- ▶ Odstraňte všechny materiály ze zadní strany nebo z bočních stěn spotřebiče, které mohou bránit správné instalaci a ventilaci.
- ▶ Odstraňte z přístroje všechny ochranné fólie. Nepoužívejte při tom žádné špičaté nebo ostré předměty!

## 8 Instalace přístroje



### UPOZORNĚNÍ

Nebezpečí zranění těžkým spotřebičem!

- ▶ Spotřebič musí na místo instalace přepřavovat dvě osoby.



### VÝSTRAHA

Nebezpečí zranění a poškození v důsledku nestabilního přístroje!

Přístroj se může převrhnout.

- ▶ Připevněte přístroj podle pokynů.



### VÝSTRAHA

Nebezpečí požáru a poškození!

- ▶ Na přístroj nepokládejte přístroje produkující teplo, např. mikrovlnou troubu, opékač topinek apod.!

Zabudováním přístroje do kuchyňské linky pokud možno pověřte odborníka.

Přístroj neinstalujte bez pomoci.

## 8.1 Po instalaci

- ▶ Odstraňte všechny přepravní pojistky.
- ▶ Přístroj očistěte (viz návod k použití, Čištění přístroje).

## 9 Likvidace obalu



### VÝSTRAHA

Nebezpečí udušení balicím materiálem a fólií!

- ▶ Nenechte děti, aby si hrály s balicím materiálem.

Obal je vyroben z recyklovatelného materiálu:



- Vlnitá lepenka/lepenka
- Díly z napěněného polystyrénu
- Fólie a sáčky z polyetylenu
- Stahovací pásky z polypropylénu
- přibitý dřevěný rám s podložkou z polyetylenu\*
- ▶ Balicí materiál dopravte na oficiální sběrné místo.

## 10 Vysvětlení dalších symbolů

	Při tomto kroku manipulace hrozí nebezpečí zranění! Dodržujte bezpečnostní pokyny!
	Návod je určen pro více modelů. Tento krok provádějte pouze v případě, že se vztahuje na Váš přístroj.
	Povšimněte si pro montáž podrobného popisu v textové části návodu.
	Odstavec je platný buď pro jednodvířkový přístroj nebo dvoudvířkový přístroj.
	Vyberte si z alternativ: Přístroj s dveřním dorazem vpravo nebo přístroj s dveřním dorazem vlevo.
	Krok montáže potřebný u IceMaker anebo InfinitySpring.
	Šrouby pouze povolte nebo lehce utáhněte.

# Dvířka mrazicího oddílu \*\*\*\*\*

	Šrouby utáhněte.
	Ověřte, zda je následující pracovní krok potřebný pro váš model.
	Ověřte správnou montáž / správné usazení použitých součástí.
	Přeměřte zadaný rozměr a v případě potřeby proveďte korekci.
	Nástroj pro montáž: Skládací metr
	Nástroj pro montáž: Akumulátorový šroubovák a nástavec TORX® 20
	Nástroj pro montáž: Vodováha
	Nástroj pro montáž: Vidlicový klíč velikosti 7 a 10
	Pro tento pracovní krok jsou potřebné dvě osoby.
	Pracovní krok se provádí na označeném místě.
	Pomůcka pro montáž: Provázek
	Pomůcka pro montáž: Úhlová míra
	Pomůcka pro montáž: Šroubovák
	Pomůcka pro montáž: Nůžky
	Pomůcka pro montáž: Značkováč, mazatelný

	Příslušenství: Vyjměte součásti
	Zlikvidujte odborně již nepotřebné díly.

## 11 Dvířka mrazicího oddílu \*\*\*\*\*

Dvířka mrazicího oddílu \*\*\*\* můžete při výměně dveřního dorazu přesadit pomocí jednoduchého úkonu. Pokud lze dveře chladničky otevřít na více než 115° (1), můžete mrazicí oddíl otevřít i bez výměny dveřního dorazu. Pokud je úhel otevření (2) dveří přístroje menší, je třeba změnit polohu dveřního dorazu.

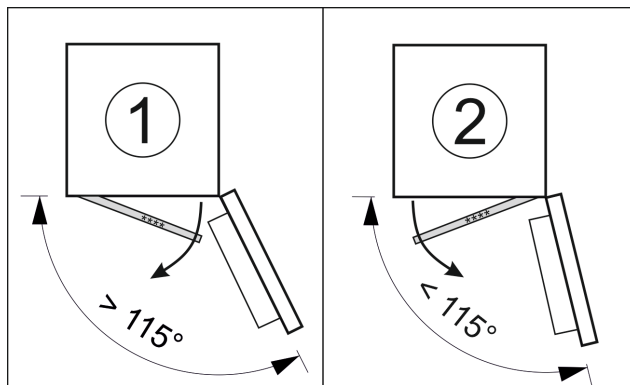


Fig. 4

### 11.1 Přesazení dveřního dorazu

Posuvník pro přesazení dveřního dorazu se nachází ve spodní části zadní strany dvířek mrazicího oddílu \*\*\*\*.

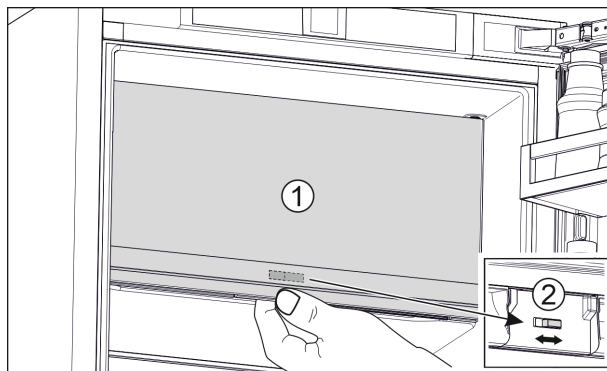


Fig. 5

- ▶ Zavřete dvířka mrazicího oddílu \*\*\*\* (1).
- ▶ Uchopte zdola dvířka mrazicího oddílu \*\*\*\*.
- ▶ Posuňte posuvník (2) buď doprava nebo doleva.

## 12 Změna strany otvírání dveří

Nástroj

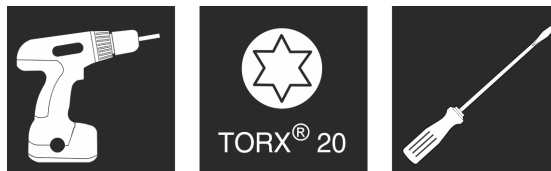


Fig. 6

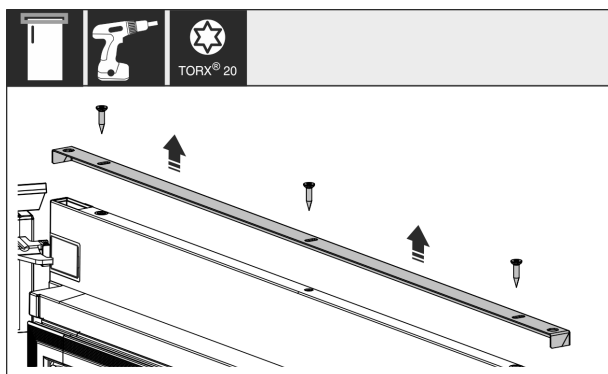


Fig. 7

- ▶ Odšroubujte lištu na horní straně dvířek přístroje.

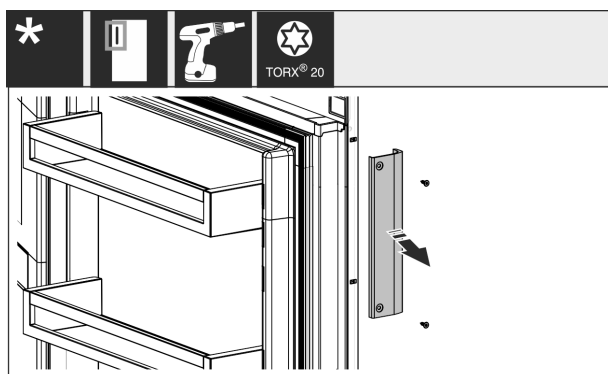


Fig. 8

- ▶ Je-li již namontované, odšroubujte madlo a odložte je s příslušnými šrouby stranou.

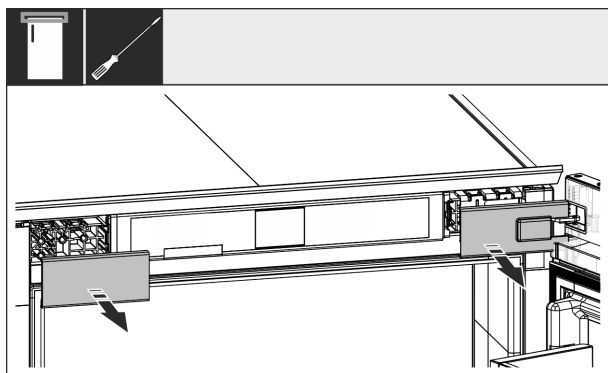


Fig. 9

- ▶ Kryty sejměte.

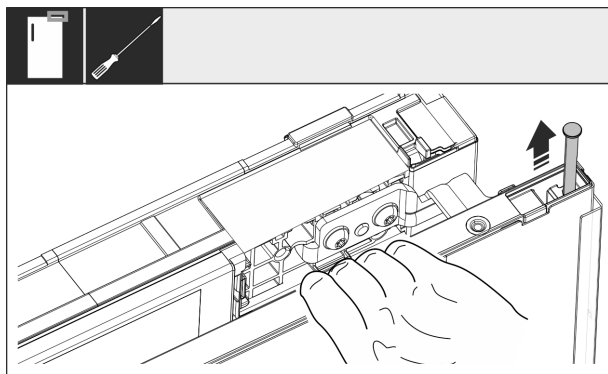


Fig. 10

- ▶ Vytáhněte na straně závěsu ložiskový díl pomocí šroubováku. Zabezpečte dvířka proti vypadnutí.

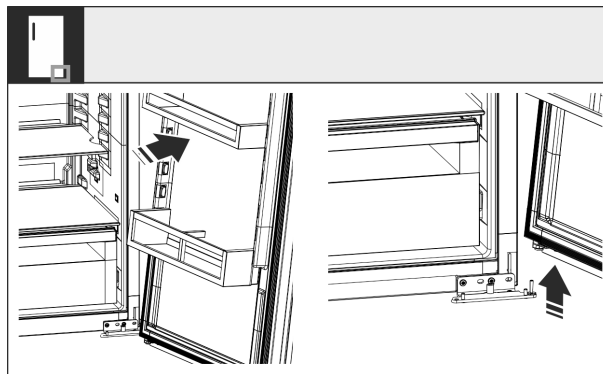


Fig. 11

- ▶ Naklopte lehce dvířka a zvedněte zdola stojan ložiska.

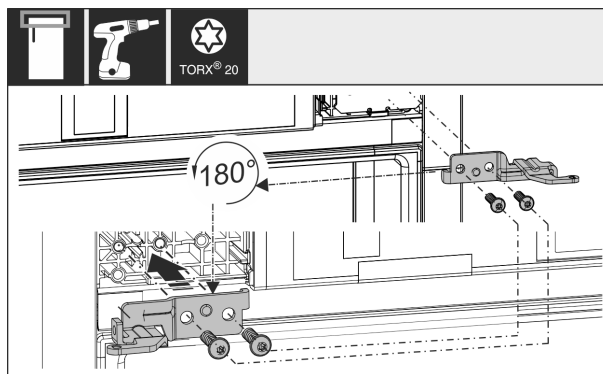


Fig. 12

- ▶ Přesadte stojan ložiska otočený o 180° na opačnou stranu a pevně přišroubujte.

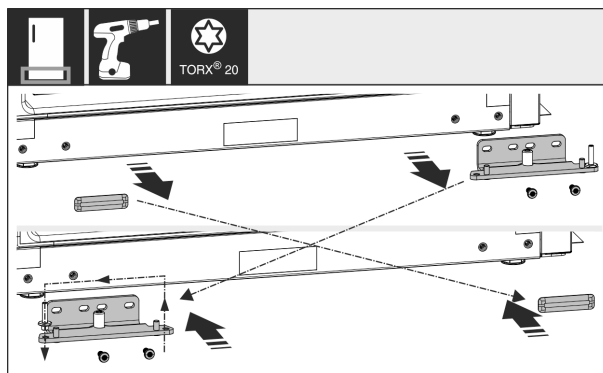


Fig. 13

- ▶ Odšroubujte a přesadte dolní stojan ložiska. Vyjměte ložiskový čep ze stojanu ložiska a znovu jej vsadte stranově obráceně. Stojan ložiska přišroubujte.

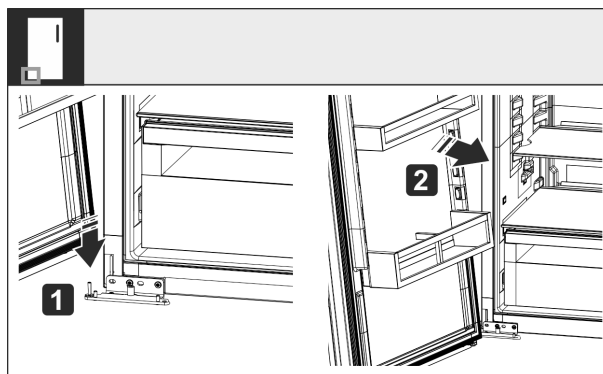


Fig. 14

# Montáž přístroje do výklenku

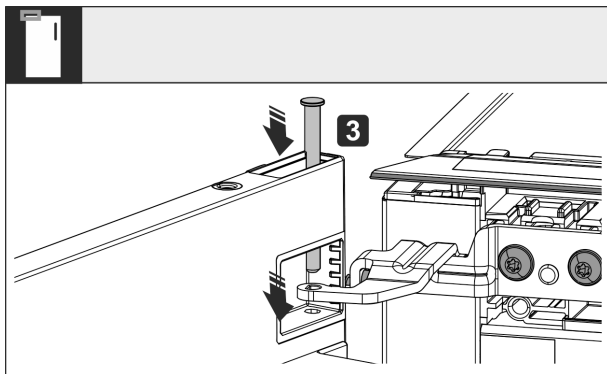


Fig. 15

- ▶ Vsaďte dvířka na opačné straně následovně: 1. Nasadíte dvířka na dolní stojan ložiska. 2. Zarovnejte dvířka a nasuňte vybrání na stojan ložiska. 3. Zasuňte ložiskový díl na straně závěsu do horní strany dvířek a skrz stojan ložiska.

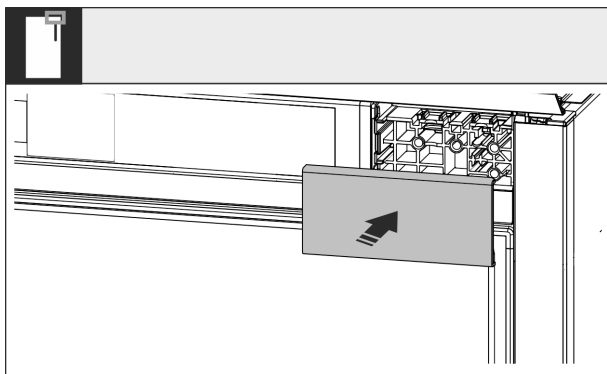


Fig. 16

- ▶ Nasadíte kryt na straně madla.

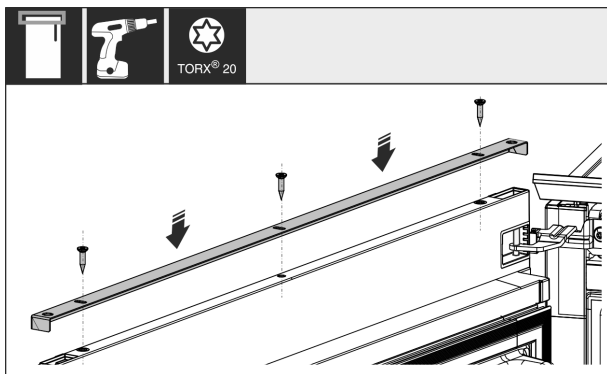


Fig. 17

- ▶ Přišroubujte lištu.

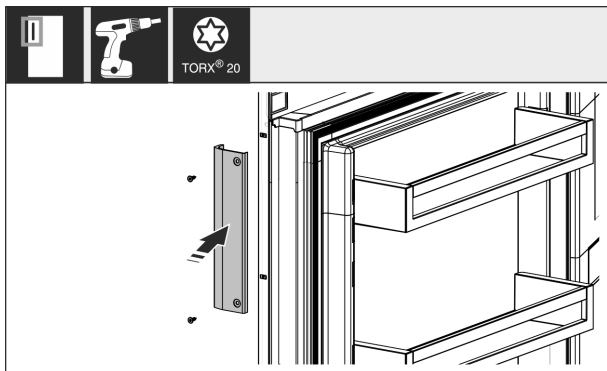


Fig. 18

- ▶ Přišroubujte madlo. Zakryjte všechny šrouby krycími zátkami.
- ▶ Zkontrolujte šroubení.

## 13 Montáž přístroje do výklenku

### Nástroje a pomůcky



Fig. 19

### Přiložené montážní součásti



# Montáž přístroje do výklenku

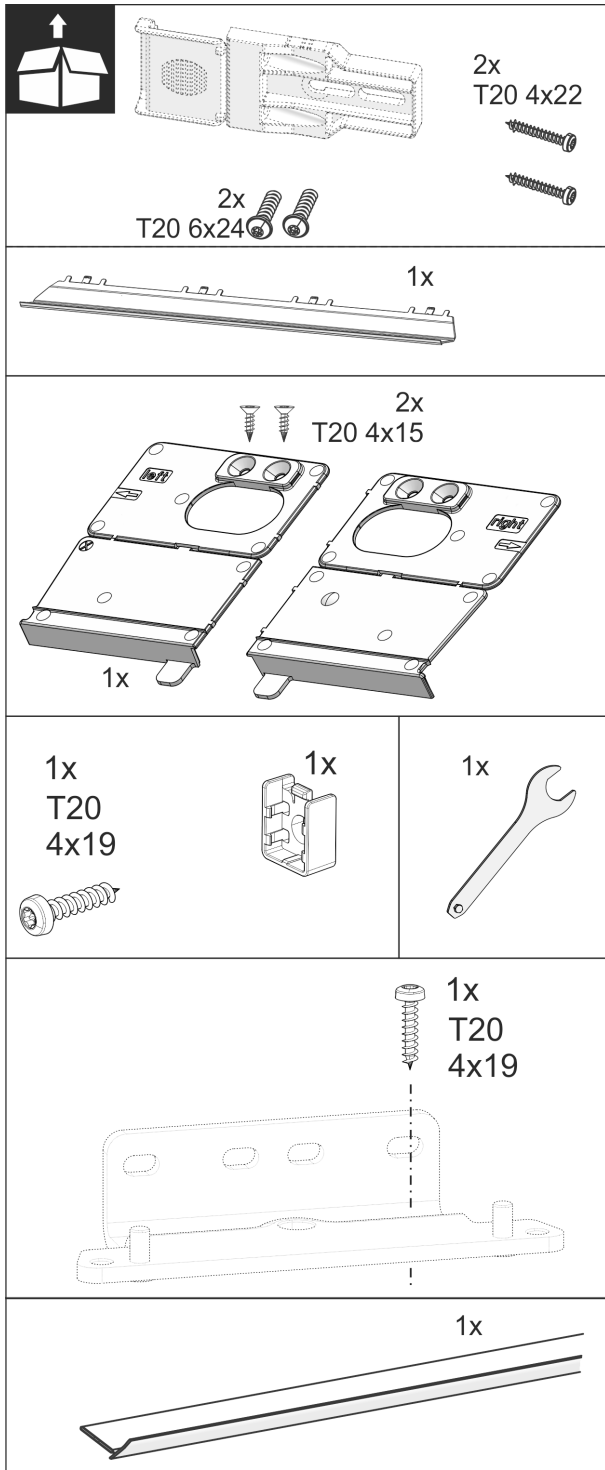


Fig. 20

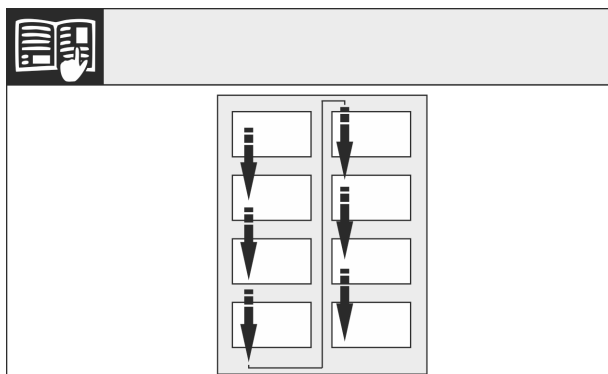


Fig. 21

- Dodržujte směr čtení.

## POZOR

Správná montážní hloubka přístroje.

- Použití montážního úhelníku zajišťuje správnou montážní hloubku přístroje.

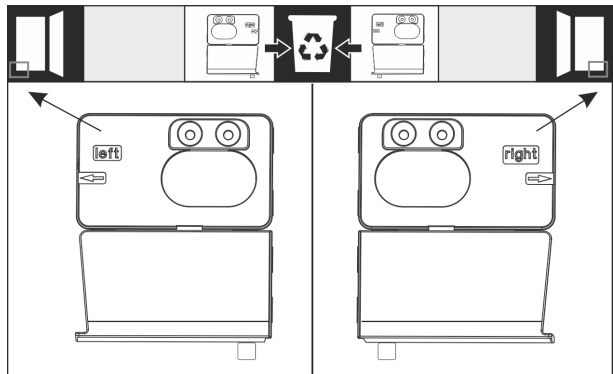


Fig. 22

- Dorazový úhelník našroubujte vpravo nebo vlevo podle dveřního dorazu na podlahu výklenku tak, aby lícoval s boční stěnou. Dorazový úhelník se vždy montuje na straně úchytu.

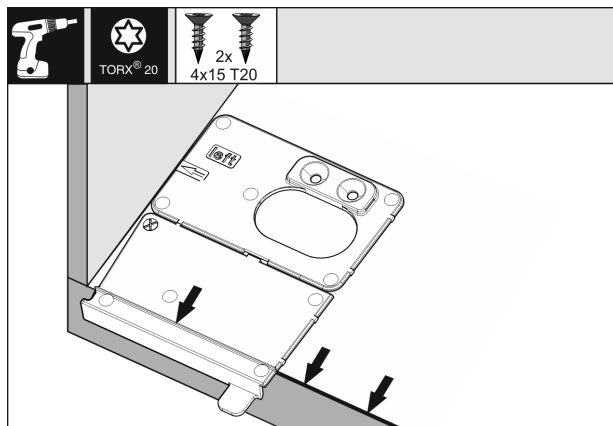


Fig. 23

- Namontujte montážní úhelník tak, aby značka ležela na stejné výšce s vnější hranou výklenku.

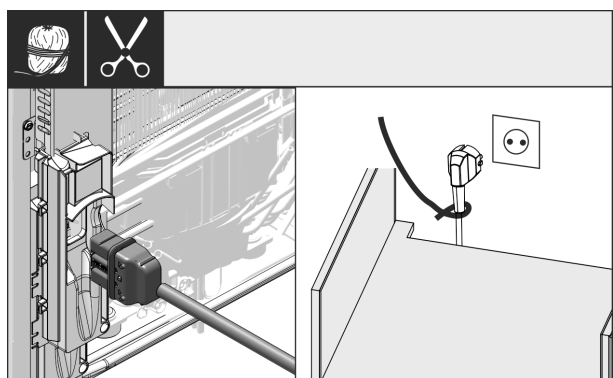


Fig. 24

- Vyměňte síťový kabel z přiloženého balení a zapojte jej na zadní straně přístroje. Síťové vedení s pomocí kabelu položte k volné zásuvce.

# Montáž přístroje do výklenku

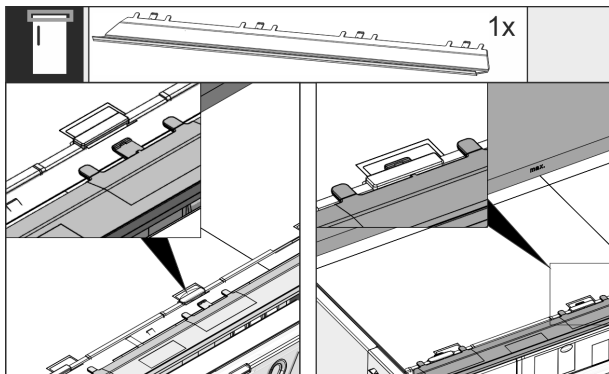


Fig. 25

- ▶ Zasuňte vyrovnávací clonu. Clona se dá posunovat do obou stran.

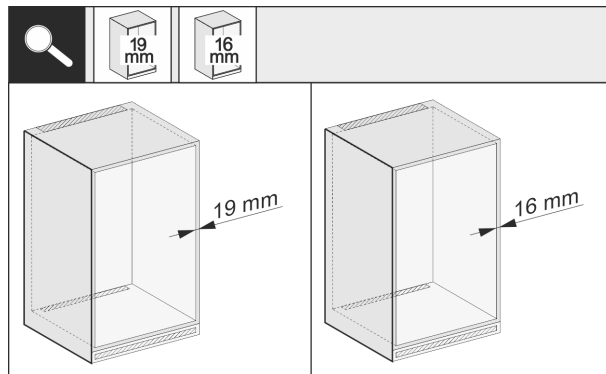


Fig. 29

- ▶ Zkontrolujte, zda je boční stěna nábytku silná 16 mm nebo 19 mm.

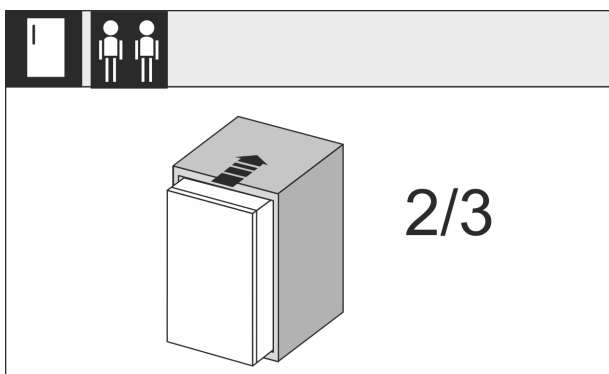


Fig. 26

- ▶ Přístroj zasuňte ze 2/3 do výklenku.

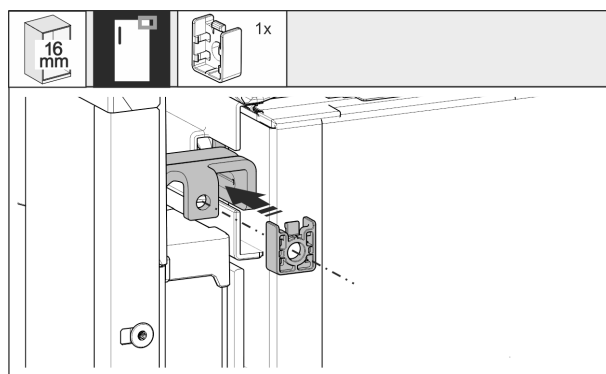


Fig. 30

- ▶ V případě 16 mm silných bočních stěn nábytku se musí přiložený distanční kus nasadit na horní ložiskový díl.

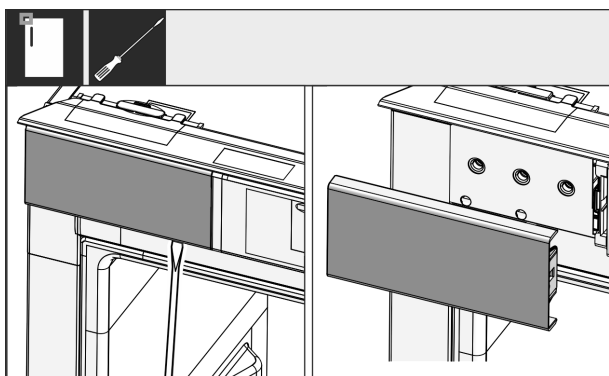


Fig. 27

- ▶ Šroubovákem uvolněte kryt nahoře vlevo a sejměte.
- ▶ Pokud jsou již namontované, odstraňte další kryty.

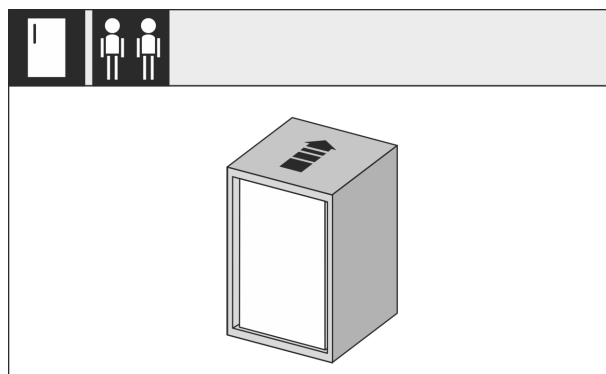


Fig. 31

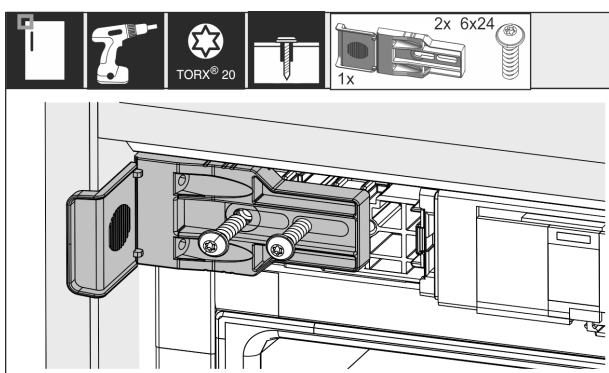


Fig. 28

- ▶ Připevňovací úhelník pevně našroubujte. Úhelníkem by již nemělo být možné posunovat.

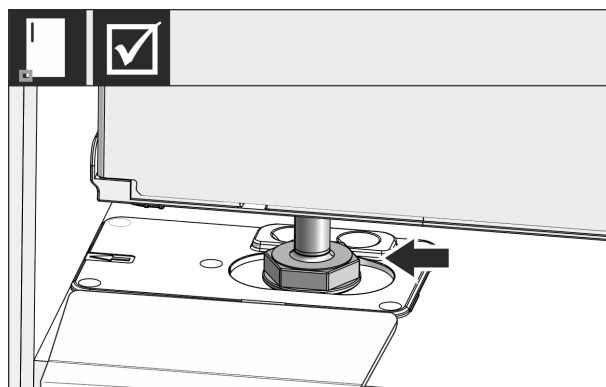


Fig. 32

- ▶ Přístroj nyní zasuňte úplně do výklenku. Seřizovací nožka musí sedět ve vybrání dorazového úhelníku.

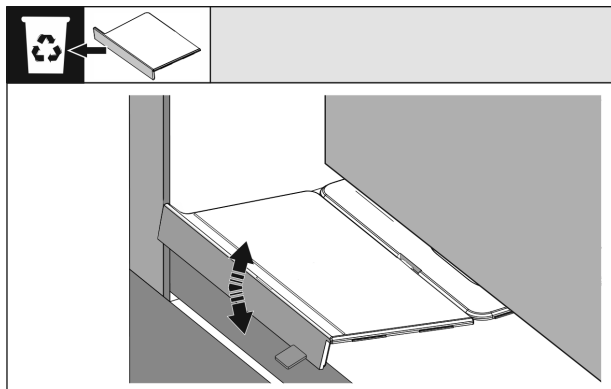


Fig. 33

- ▶ Odeberte přední díl montážního úhelníku. Doraz pohybováním uvolněte a popř. odtrhněte s pomocí kleští.

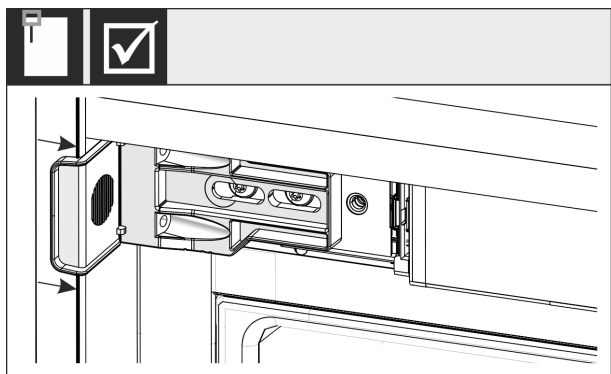


Fig. 34

- ▶ Zkontrolujte, zda přístroj sedí dobře ve výklenku pro skříň. Upevňovací úhelník musí doléhat k boční stěně výklenku pro skříň.

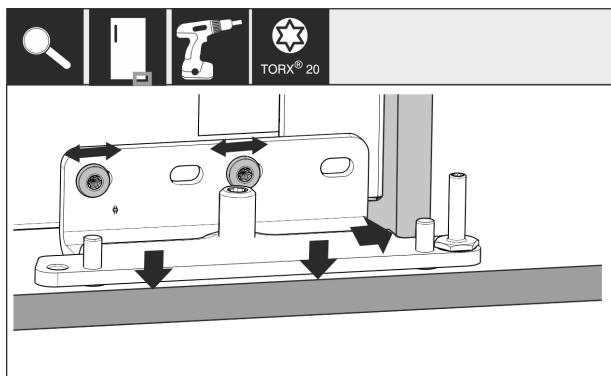


Fig. 35

- ▶ Zkontrolujte, zda dolní stojan ložiska těsně doléhá. Stojan ložiska lze přesouvat přes podélné otvory.

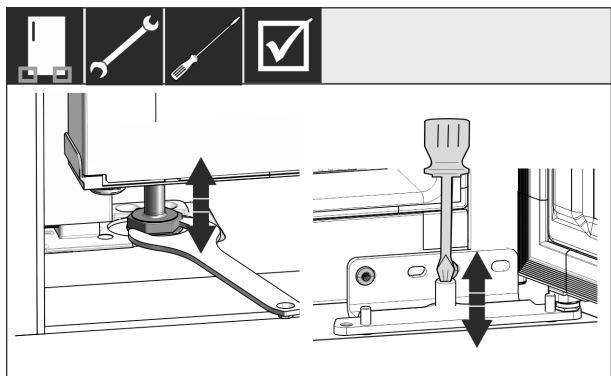


Fig. 36

- ▶ Přestavte v případě potřeby přístroj seřizovací nožkou a rovněž seřízením ve stojanu ložiska.

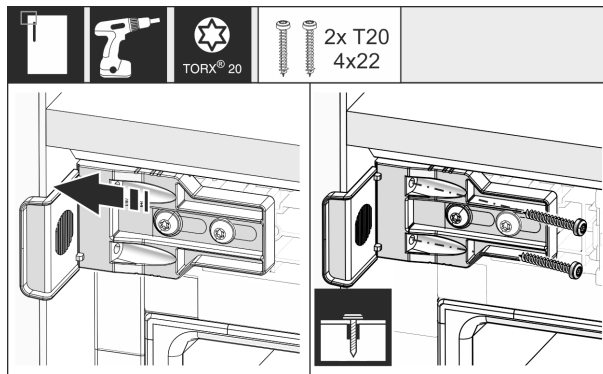


Fig. 37

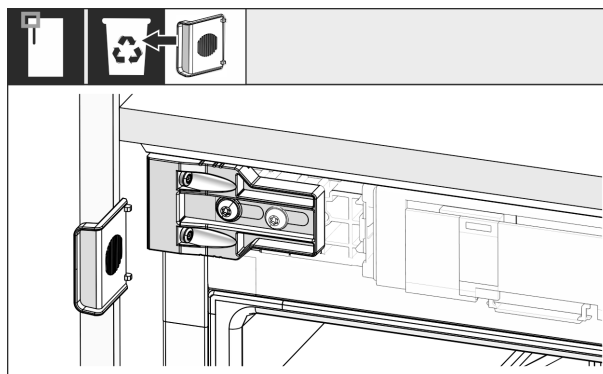


Fig. 37

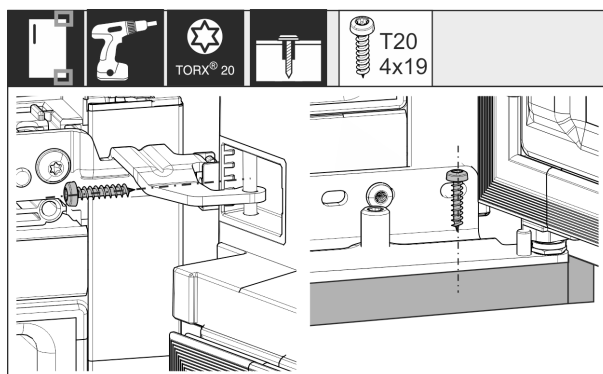


Fig. 37

- ▶ Přišroubujte přístroj k výklenku.

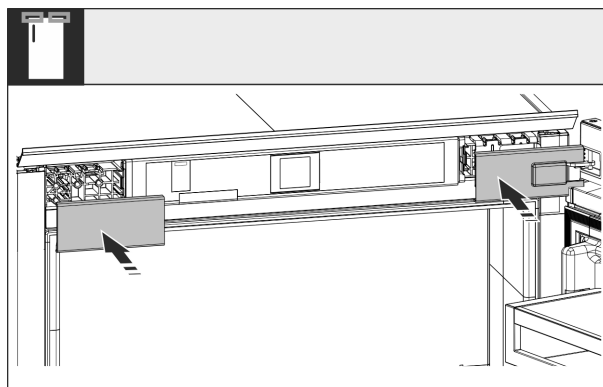


Fig. 38

- ▶ Nasadte kryty a zkontrolujte všechna šroubení.

## Montáž dekorační desky

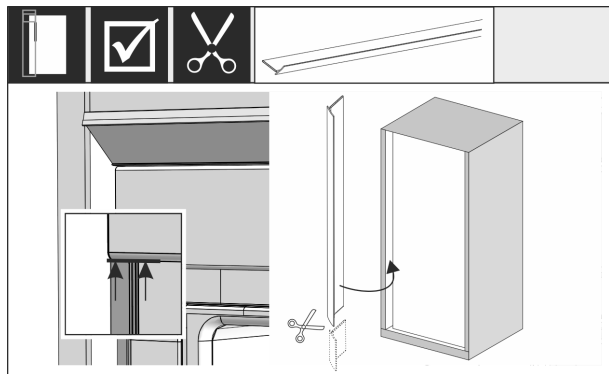


Fig. 39

- Vyměňte keдр z přiloženého balení a nasadte na boční stěnu přístroje. Keдр je magnetický a nemusí se lepit.

## 14 Montáž dekorační desky

Přístroje lze pomocí dekoračního rámečku a dekorační desky a barevně sjednotit s přední stěnou kuchyňského nábytku nebo je od ní odlišit.

Výška výklenku	Rozměry dekorační desky (mm)			Max. hmotnost dekorační desky (kg)
	Výška	Šířka	Maximální tloušťka	
874 – 880	860	585	4	5
1220 – 1226	1206	585	4	7

Dekorační rámečky lze obdržet v zákaznickém servisu jako příslušenství v těchto dalších barvách:

hnědá: 9911350      bílá: 9911348      hliníkové barvy: 9911346

- Silnější dekorační desky Fig. 40 (2) podle obrázku odstupňujte na maximální tloušťku 4 mm.

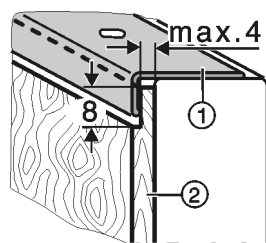


Fig. 40

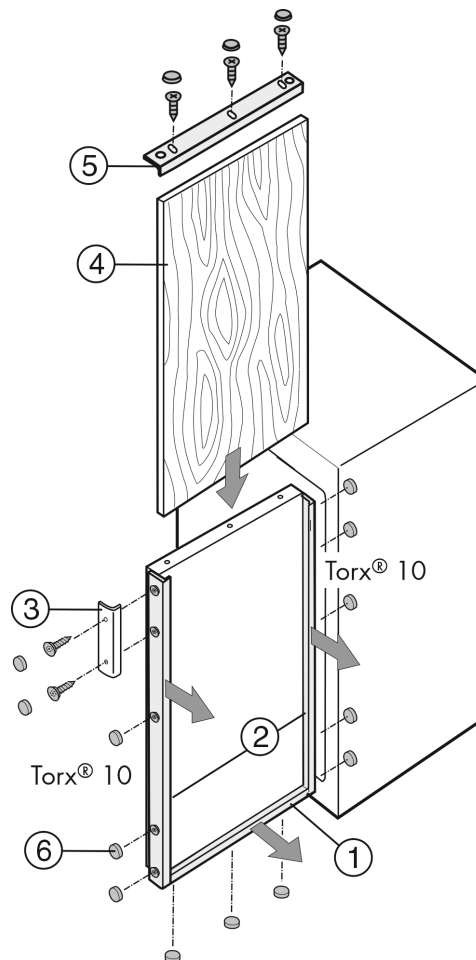


Fig. 41

- Namontujte dekorační rámeček a dekorační desku následovně. Šrouby utáhněte teprve až nakonec.
- Přišroubujte dole volně dekorační rámeček (1) a posuňte jej dopředu.
- Přišroubujte volně boční díly (2) dekoračního rámečku a posuňte je dopředu.
- Přišroubujte volně madlo (3).
- Vsuňte shora dekorační desku (4).
- Nasadte a volně přišroubujte horní díl (5) dekoračního rámečku.
- Posuňte všechny díly dekoračního rámečku dozadu a pevně přišroubujte.
- Na všechny hlavy šroubů nasadte krytky (6).

## 15 Montáž dekorační desky s vyrovnávacími krycími lištami

Pokud už dekorační deska existuje, ale je příliš malá na výšku, lze ji upravit pomocí různě vysokých vyrovnávacích krycích lišt Fig. 42 (7).

Použít se může pouze jedna (jenom nahoře nebo jenom dole) nebo dvě vyrovnávací krycí lišty (nahore a dole). Vyrovnávací krycí lišty lze obdržet v zákaznickém servisu jako příslušenství.

Vyrovnávací výška [mm] h	hnědá	bílá	hliníkové barvy
16	9733032	9733035	9733050
41	9733033	9733036	9733051
60	9733034	9733037	9733052

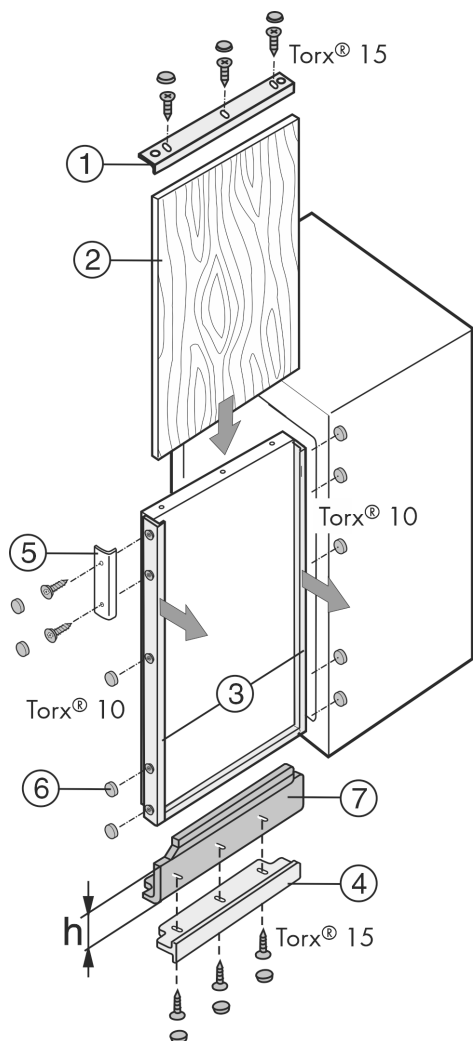


Fig. 42

- ▶ Namontujte dekorační rámeček s vyrovnávací clonou a dekorační desku následovně. Šrouby utáhněte teprve až nakonec.
- ▶ Přišroubujte dole volně dekorační rámeček (4) a posuňte jej dopředu.
- ▶ Nasadte vyrovnávací clonu (7).
- ▶ Přišroubujte volně boční díly (3) dekoračního rámečku a posuňte je dopředu.
- ▶ Přišroubujte volně madlo (5).
- ▶ Vsuňte shora dekorační desku (4).
- ▶ Nasadte a volně přišroubujte horní díl (5) dekoračního rámečku.
- ▶ Posuňte všechny díly dekoračního rámečku dozadu a pevně přišroubujte.
- ▶ Na všechny hlavy šroubů nasadte krytky (6).

## 16 Připojení spotřebiče k elektrickému napájení



### VÝSTRAHA

Nebezpečí úrazu elektrickým proudem a zranění v důsledku poškození spotřebiče nebo poškozeného přívodního kabelu! Ohrožení života a řezná poranění. Pokud došlo během přepravy k poškození spotřebiče nebo přívodního kabelu, můžete být usmrceni zásahem elektrickým proudem. Kromě toho se můžete přivodit řezné poranění o poškozené části skříně spotřebiče.

- ▶ Po přepravě zkontrolujte spotřebič a přívodní kabel, zda u nich nedošlo k poškození.
- ▶ Spotřebič za žádných okolností neuvádějte do provozu, pokud je spotřebič nebo přívodní kabel poškozen.
- ▶ Kontaktujte zákaznický servis.

Spotřebič připojíte k elektrické síti pomocí samostatně dodávaného přívodního síťového kabelu. Přívodní síťový kabel má na jednom konci zásuvku chladicího zařízení a na druhém konci síťovou zástrčku.

Zajistěte, aby byly splněny následující předpoklady:

- Spotřebič ani přívodní síťový kabel jsou nepoškozené.
- Spotřebič je předpisově vestavěný. (viz 13 Montáž přístroje do výklenku)
- Požadavky na elektrické připojení jsou splněny. (viz 2.3 Elektrické připojení)
- Rozměry pro předpisové připojení jsou známy a dodrženy.
- Síťové napětí a frekvence odpovídají údajům na typovém štítku.
- Zásuvka má předpisové uzemnění a elektrické jištění.
- Vybavovací proud jističe je mezi 10 A a 16 A.
- Zásuvka je snadno přístupná a není umístěná za spotřebičem (viz 4 Rozměry výklenku).

### POZOR

Nebezpečí poškození v důsledku nesprávného provozu! Poškození elektrických komponent spotřebiče.

- ▶ Používejte pouze dodané přívodní kabely.



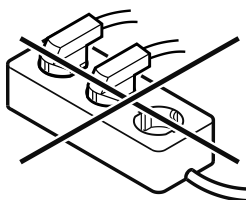
### VÝSTRAHA

Nebezpečí požáru v důsledku nesprávného připojení!

Popáleniny.

Poškození spotřebiče.

- ▶ Nepoužívejte prodlužovací kabely.
- ▶ Nepoužívejte rozvodné lišty.



### POZOR

Nebezpečí poškození v důsledku nesprávného připojení! Poškození spotřebiče.

- ▶ Příklad: Přístroj nepřipojujte k ostrůvkovým střídačům, jako např. solárním elektrárnám a benzínovým generátorům.

- ▶ Síťovou zástrčku přívodního síťového kabelu připojte na zdroj napětí.

▷ Na displeji se zobrazí logo Liebherr.\*

▷ Zobrazení přejde do symbolu Standby.\*

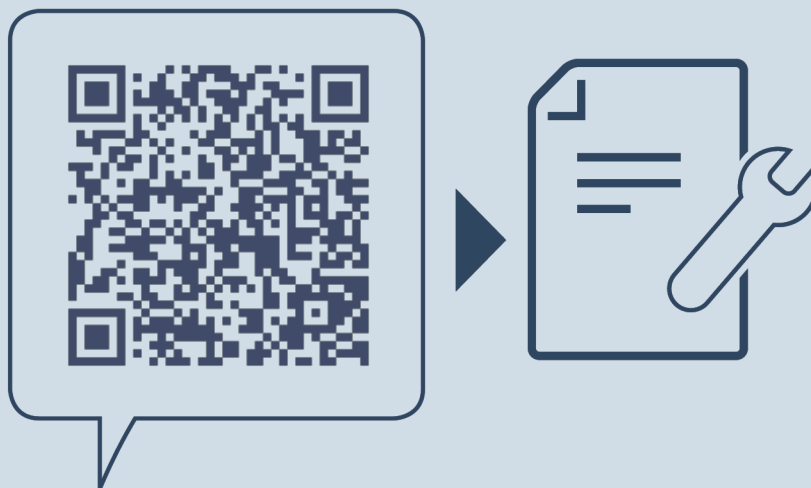
▷ Pokud není do 60 sekund provedena žádná akce: Symbol Standby vybledne nebo zmizí.

## Připojení spotřebiče k elektrickému napájení

---

- ▷ Spotřebič je připojený. První uvedení do provozu viz následující kapitola nebo návod k použití.





[home.liebherr.com/fridge-manuals](https://home.liebherr.com/fridge-manuals)

**CS** chladničky a mrazničky s možností dekorace

Datum vydání: 20240202

**Index č. výrobku: 7088421-00**

Liebherr-Hausgeräte GmbH  
Memminger Straße 77-79  
88416 Ochsenhausen  
Deutschland