

# SFNsdd 526i

Szabadon álló fagyasztó NoFrost és IceTower készülékkel

◊ Prime

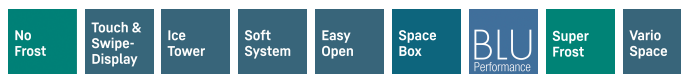


# LIEBHERR

## SFNsdd 526i

Szabadon álló fagyasztó NoFrost és IceTower készülékkel

Prime



← 60 →



## Tartozékok

988098000	Vízszűrő
603004101	3 méteres tömlő IceMaker készülékhez
979735400	EasyTwist-ice
742335900	Fagyasztótálca
988117400	Jégkockatartó fedéllel
988103600	Jégakku
742159300	Jégkockalapát
990187100	Jégkockafogó

Energiahatékonysági osztály	<b>D</b> <sup>1</sup>
Energiafogyasztás év/24 h	<b>199 / 0,545 kWh<sup>1</sup></b>
Teljes hűtött tér	<b>277 l<sup>2</sup></b>
Zajszint	<b>34 dB(A)</b>
Klímaosztály	<b>SN-T (+10 °C ig +43 °C)</b>
Ajtó-, és oldallapok	<b>SmartSteel / Ezüst</b>
Készülék méret cm-ben (Ma / Szé / Mé)	<b>185,5 / 59,7 / 67,5<sup>1</sup></b>
<b>Vezérlés</b>	
Vezérlés	2,4"-os színes TFT-kijelző az ajtó mögött, Touch- & Swipe Digitális hőmérsékletkijelző
Csatlakozó	SmartDeviceBox-szal
Ajtóriasztás	optikai és akusztikus
Figyelmeztető jelzés zavar esetén	optikai és akusztikus
<b>Fagyasztórész</b>	
Mélyhűtőfokozat	****
Megvilágítás	LED-belsővilágítás
Fagyasztó fiókok	7 fiók beépített fióksínekkel, VarioSpace Legfelső fiók kényelmes dőlésfunkcióval
Jégkocka készítő	Állandó vízcsatlakozás 3/4"
Jégkocka előállítás/24 h	0,8 kg
max. jégkocka készlet	8,0 kg
Fagyasztási teljesítmény 24 óra alatt	18 kg
Tárolási idő üzemzavar esetén	16 h
VarioSpace	igen
Hűtőakku	1
<b>A felszereltség előnyei</b>	
Side-by-side koncepció	Oldalfal fűtés jobb oldalon, alkalmas együttes használatra más hűtő-, fagyasztó- és/vagy borhűtő készülékkel
Ajtónyitás iránya	bal, átfodítható
Cserélhető ajtótomítás	igen
EAN	4016803131991

## Jellemzők



### NoFrost

Amikor kinyitja a fagyasztórekeszt, mélyhűtött élelmiszereket szeretne látni, jeget és deresedést viszont egészen biztosan nem. A NoFrost védi a fagyasztóteret a nem kívánt jegesedéstől, amely sok energiát fogyaszt és a pénztárcát sem kíméli. A NoFrost azt jelenti: soha többé nem kell a fagyasztórekesz leolvasztásával bajlódnia, több ideje jut más dolgokra, ráadásul pénzt spórolhat.



### Integrált SmartDeviceBox

Liebherr készüléke a konyhában áll – de ha szeretné, bármikor csatlakozik az internethez. Az integrált SmartDeviceBox tálcán kínálja az okosothonok összes előnyét. Egyszerűen csak csatlakoztassa és kapcsolja be az eszközt, majd kösse össze Liebherr készülékét wifin keresztül a hálózattal.



### SmartSteel

A SmartSteel felületének köszönhetően a készülék letisztult formájával minden konyha tökéletes kiegészítője. A vízszintes polírozás kiemeli a rozsdamentes acél karakterét, selymes fényt és kellemes tapintást kölcsönözve neki. A speciális bevonat minimálisra csökkenti az ujjlenyomatok megjelenését, és védi a felületet a karcolásokkal szemben. Így semmi sem zavarhatja meg a tökéletes összképet.



### Touch & Swipe kijelző

Liebherr készüléke figyel minden ujjmozdulatára: a Touch & Swipe kijelzőnek köszönhetően intuitív módon és könnyedén kezelheti hűtőszekrényét. A funkciók (pl. „SuperCool”) érintéssel és sepréssel egyszerűen kiválaszthatók a színes kijelzőn. Ugyanilyen könnyen szabályozhatja a hőmérsékletet is. De mi történik, ha éppen nem használja a kijelzőt? Akkor a tényleges hőmérséklet látható rajta.



### IceTower

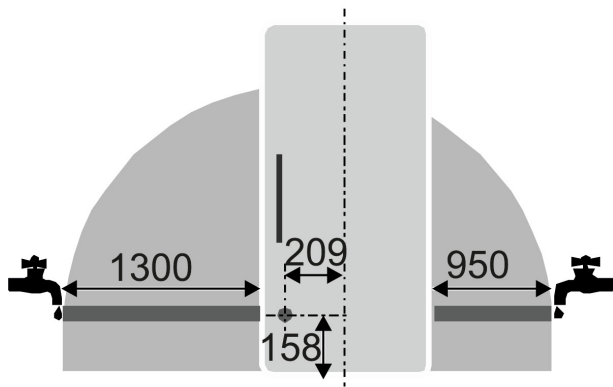
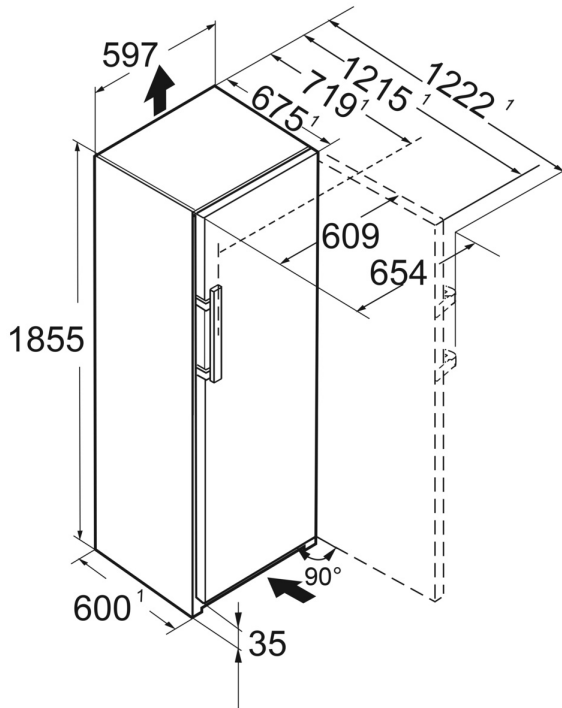
Az IceTower 8 kg-os jégkockakészlete gondoskodik róla, hogy a partin sose fogyjon el a hideg ital. A jégkockalapát és a teleszkópos síneken kihúzható tálca segítségével kényelmesen hozzáférhet a jégkockákhoz. Egy külön behelyezhető tállal kisebb mennyiségeket is tárolhat a jégből, amely alatt fagyasztott áru tartható. A mellette lévő fiókerekészben pedig egyéb fagyasztott termékeket helyezhet el.



### Jégkockalapát

Akár adagolás, akár szállítás - a Liebherr jégkockalapátjával mindkettő könnyen kivitelezhető. A ferde állású csúcsnak és az ergonomikus fogantyúnak köszönhetően a jégkockák gyorsan és egyszerűen eljutnak az IceTower-ből az italokba. A tartós műanyagból készült masszív jégkockalapát a szemnek is kellemes látvány, átlátszó gleccserzöld színű, szaténhatású felületével.

# Műszaki rajz



A termékek és azok adatai reklámcélból vannak beállítva. Bár minden erőfeszítést megteszünk a szórólapban szereplő adatok és információk pontosságának biztosítására, a Liebherr fenntartja a jogot a változtatásokra előzetes értesítés nélkül. Amennyiben a készülék tényleges méretei, specifikációi és teljesítménye döntő fontosságúak, javasoljuk, hogy ellenőrizze az adott készülékhez mellékelt telepítési útmutatót. A Liebherr nem vállal felelősséget az esetleges károkért. (13.12.2024)

