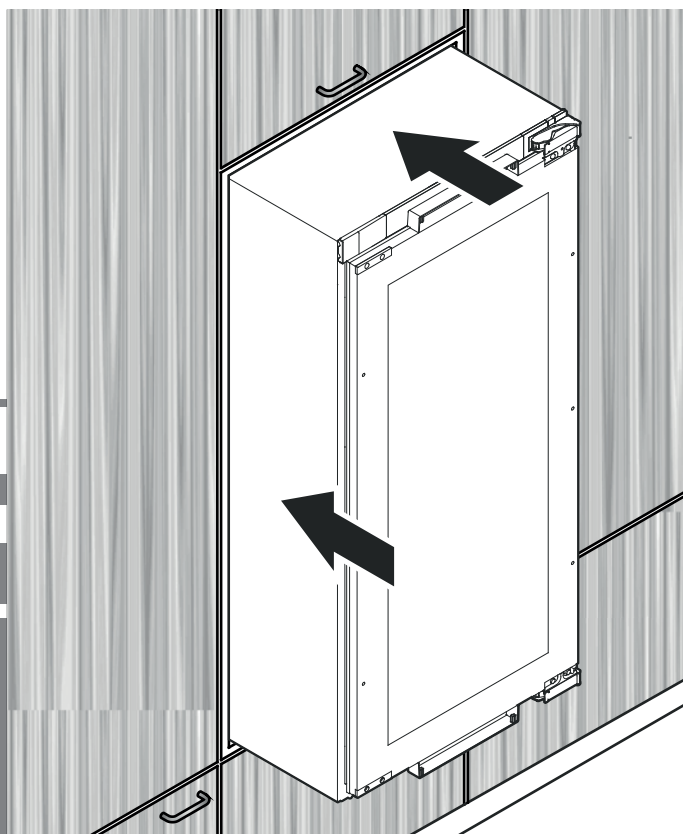


Pokyny k zabudování

Temperovaná chladnička na víno

strana 52

CS

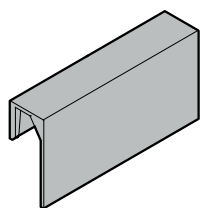


7085 507-00

EWTdf 1653 / 2353 / 3553



Rozsah dodávky

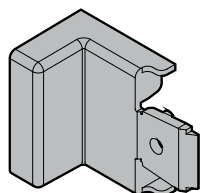


Etikety k označení

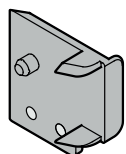
2 ks - EWT 1653

4 ks - EWT 2353

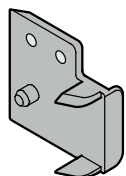
8 ks - EWT 3553



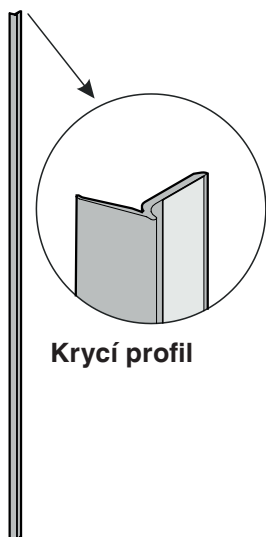
Kryt



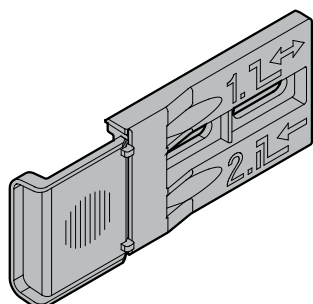
Distanční díl



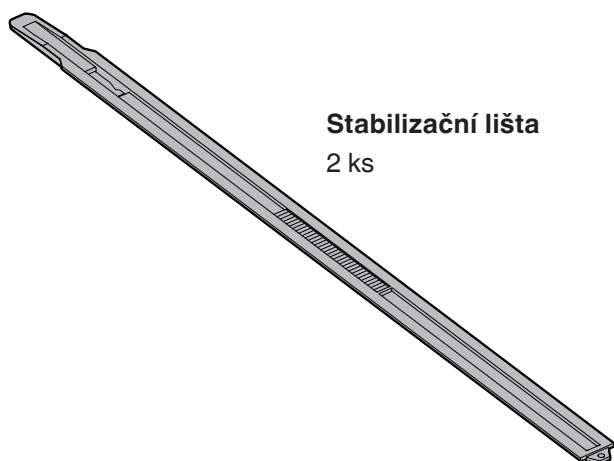
Distanční díl



Krycí profil

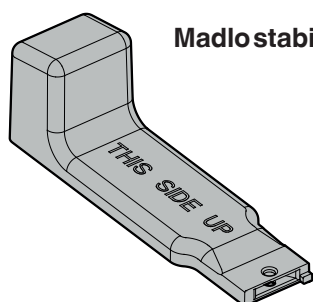


Upevňovací úhel

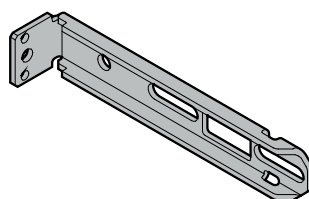


Stabilizační lišta

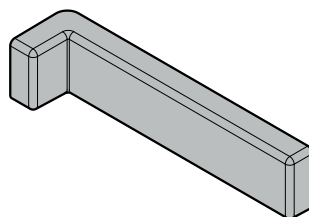
2 ks



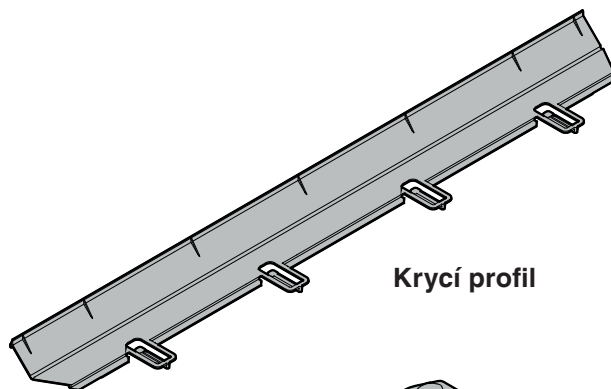
Madlo stabilizační lišty



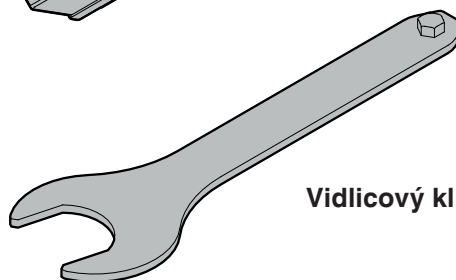
Upevňovací úhel



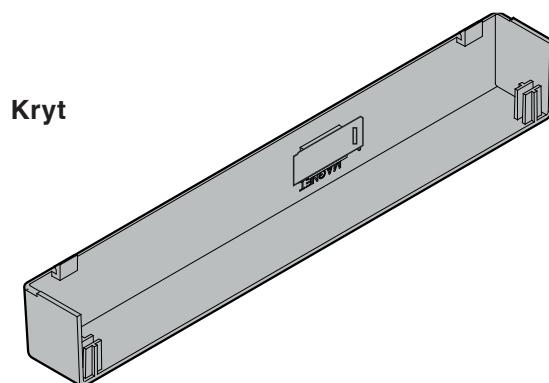
Kryt



Krycí profil



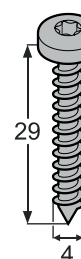
Vidlicový klíč



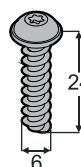
Kryt



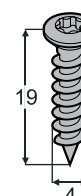
2 ks



2 ks



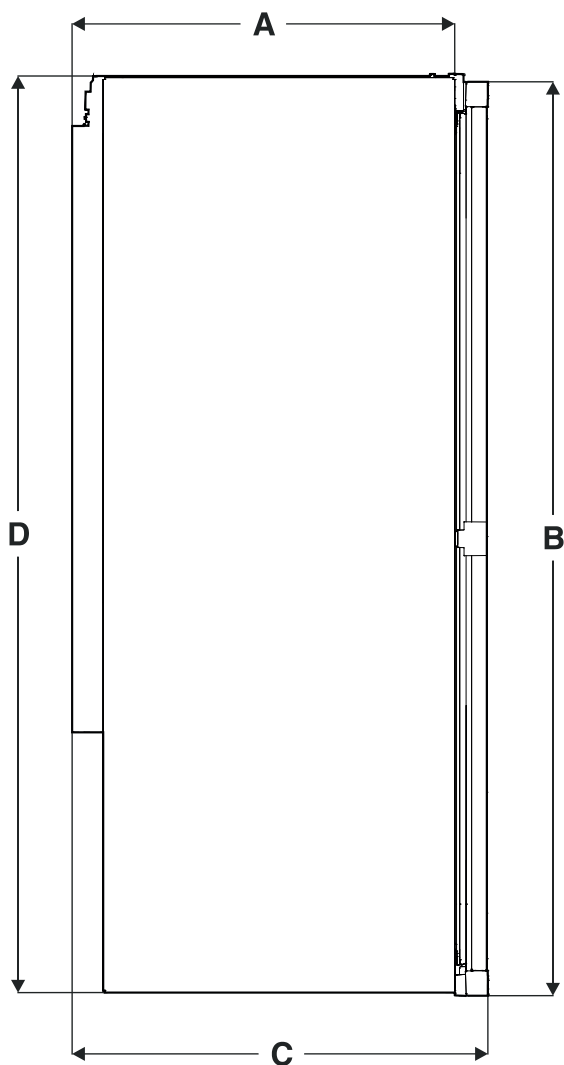
2 ks



5 ks

Rozměry spotřebiče

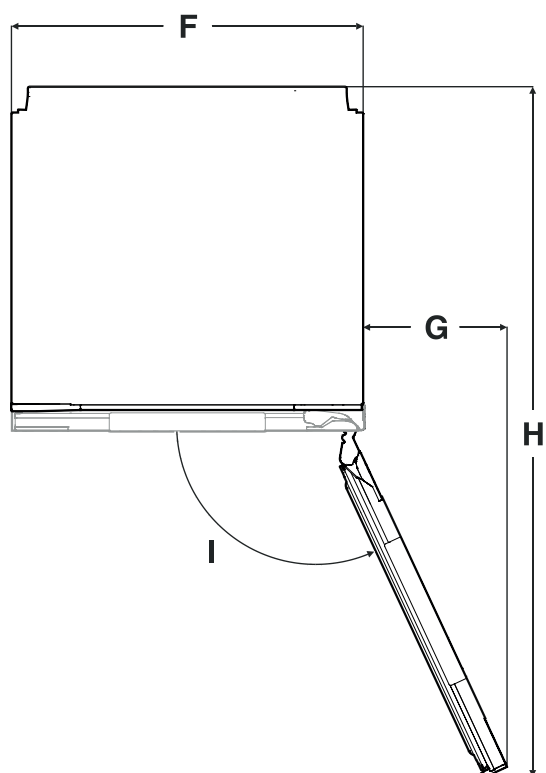
Pohled ze strany



Pohled zepředu



Pohled shora



A	510 mm
B	EWT 16.. - 854 mm EWT 23.. - 1200 mm EWT 35.. - 1752 mm
C	553 mm
D	EWT 16.. - 872 mm EWT 23.. - 1218 mm EWT 35.. - 1770 mm
E	EWT 16.. - 853 mm EWT 23.. - 1199 mm EWT 35.. - 1751 mm
F	557 mm
G	228 mm
H	1100 mm
I	115°
J	546 mm

Přeprava spotřebiče

⚠ OPATRNOST

Nebezpečí úrazu a poškození při nesprávné přepravě!

- Spotřebič přeppravujte v obalu.
- Spotřebič přeppravujte ve svislé poloze.
- Spotřebič nepřeppravujte sami.

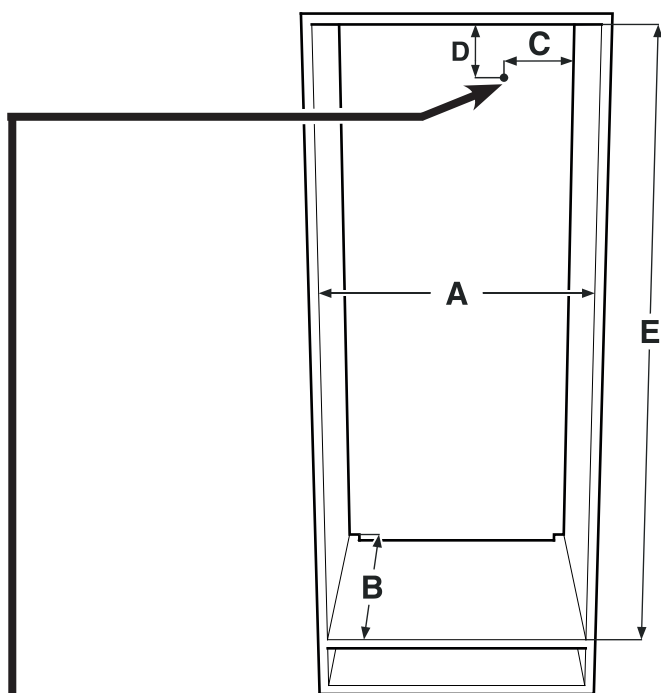
Rozměry pro zabudování

Důležité upozornění

Aby se předešlo problémům a poškození spotřebiče při jeho zabudování, musí se nutně dodržet následující předpoklady!

Kuchyňský nábytek musí být vysměřován horizontálně i vertikálně!

Minimální tloušťka stěny nábytkového korpusu = 16 mm.



A	560 mm - 570 mm
B	min. 550 mm (doporučeno 560 mm)
C	70 mm
D	30 mm
E	EWT 16.. - 874-890 mm EWT 23.. - 1220-1236 mm EWT 35.. - 1772-1788 mm

V této oblasti vychází síťová přípojka na zadní straně spotřebiče.

Celková délka síťové přípojky:

EWT 16..: 2000 mm
EWT 23..: 2000 mm
EWT 35..: 2800 mm

Zvolit pozici zásuvky za zohlednění těchto údajů.

Zásuvka se nesmí nacházet za spotřebičem a musí být lehce přístupná.

Větrání spotřebiče



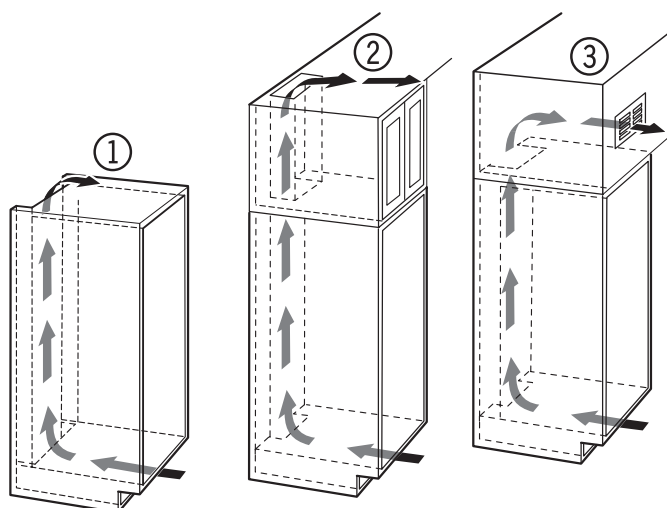
Důležité upozornění

Volný větrací průřez od dolního až k hornímu větracímu otvoru musí po celé délce mít min. 200 cm².

A	min. 200 cm ²
B	min. 500 mm
C	min. 40 mm
D	min. 500 mm
E	min. 40 mm

Druhy větracích otvorů

- ① Přimo nad spotřebičem
- ② Nad nastavnou skříňkou
- ③ Na nastavné skřínce s dekorací mřížkou vpředu



Důležité upozornění

Při použití dekoracních mřížek je třeba zajistit, aby volný větrací průřez odpovídal součtu jednotlivých otvorů v mřížce.

Pouze jeden výřez s plochou 200 cm² pro instalaci větrací mřížky nedostačuje.

Výměna závěsu dveří

Výměnu závěsu dveří by měl provést jen vyškolený, odborný personál.

Pro přestavbu jsou potřebné dvě osoby.

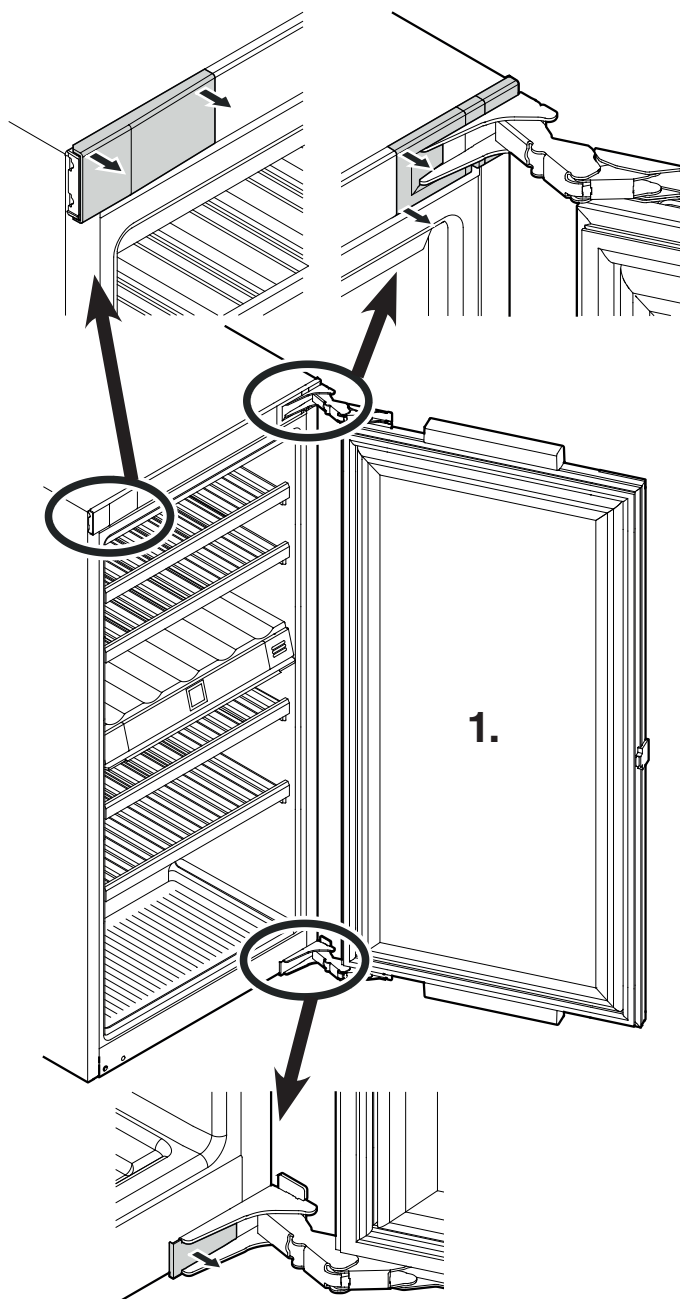
⚠ VÝSTRAHA!

Dveře mají vysokou hmotnost.
Nebezpečí úrazu a poškození.
Přestavbu proveďte pouze v případě, že
je možné nadzdvihnout hmotnost 20 kg.

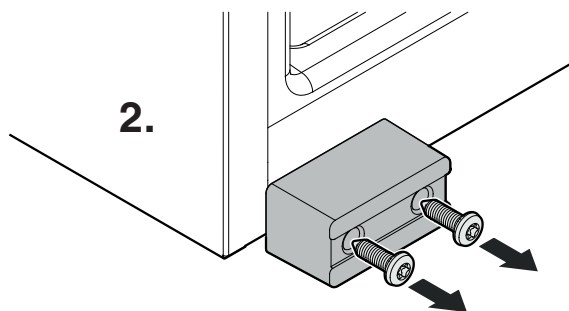
⚠ VÝSTRAHA!

Nebezpečí úrazu padajícími dveřmi!
Pokud nejsou upevňovací díly řádně
přišroubované, dveře mohou vypadn-
out. Přitom mohou způsobit vážný úraz.
Kromě toho nejsou popř. dveře zavřené,
a tedy spotřebič nechladí správně.

1. Sundat kryty.



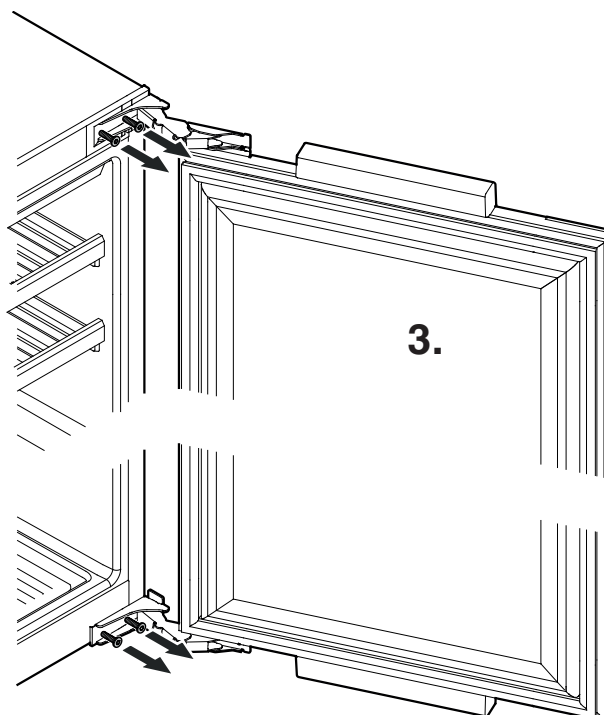
2. Demontujte transportní pojistky.



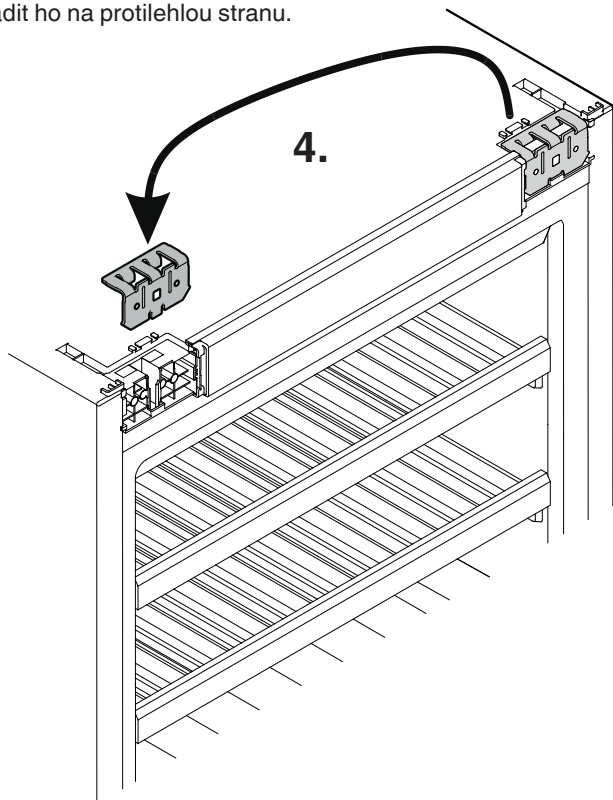
3. Odmontovat dveře. Dveře musí přitom přidržet jiná osoba.

⚠ OPATRNOST

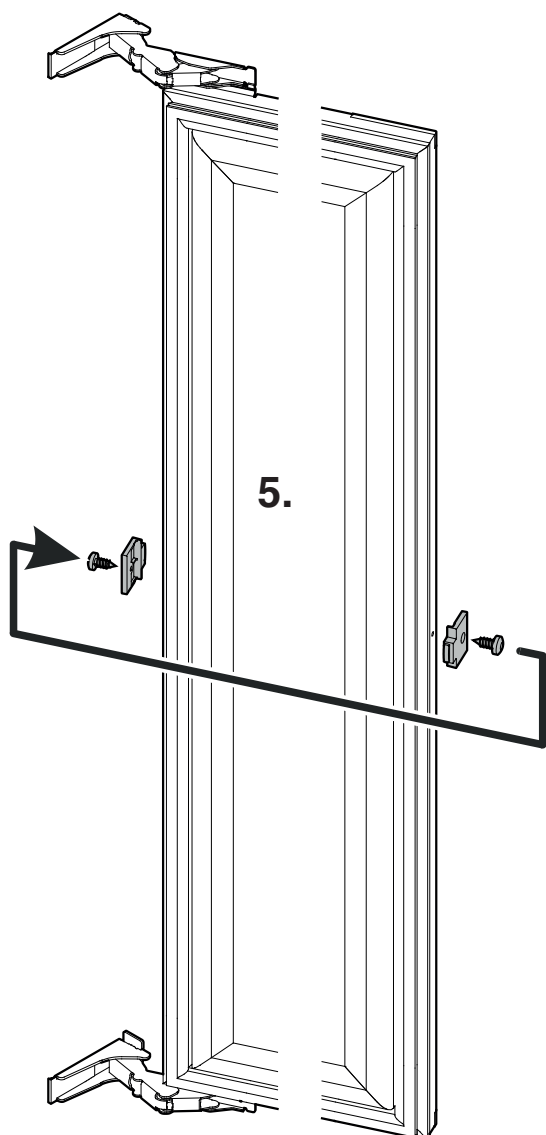
Nebezpečí úrazu, když se závěsy zaklapnou!
- Závěsy nechejte otevřené.



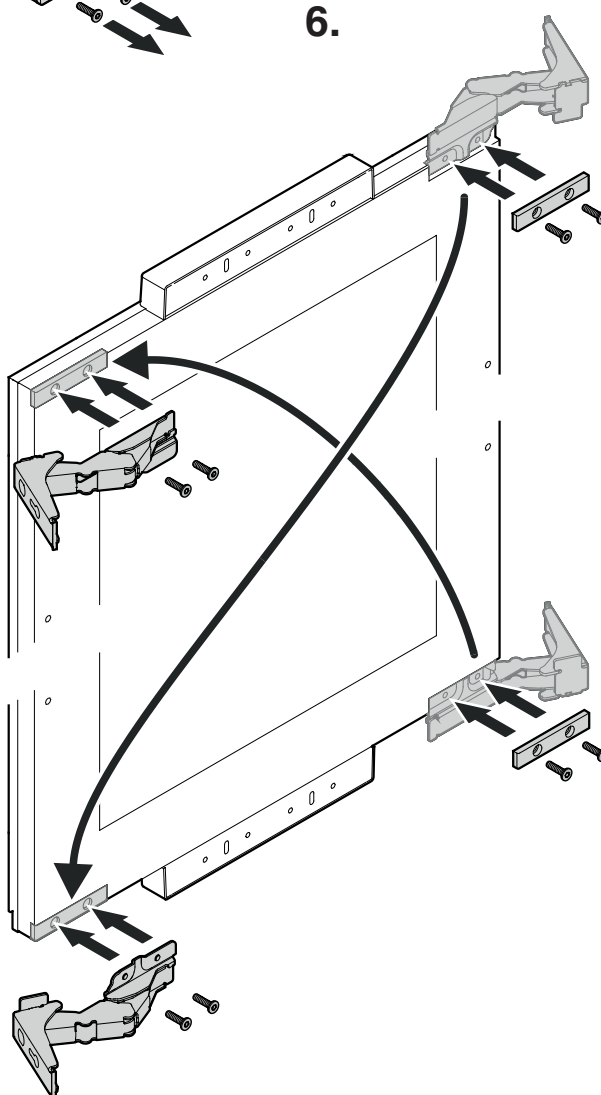
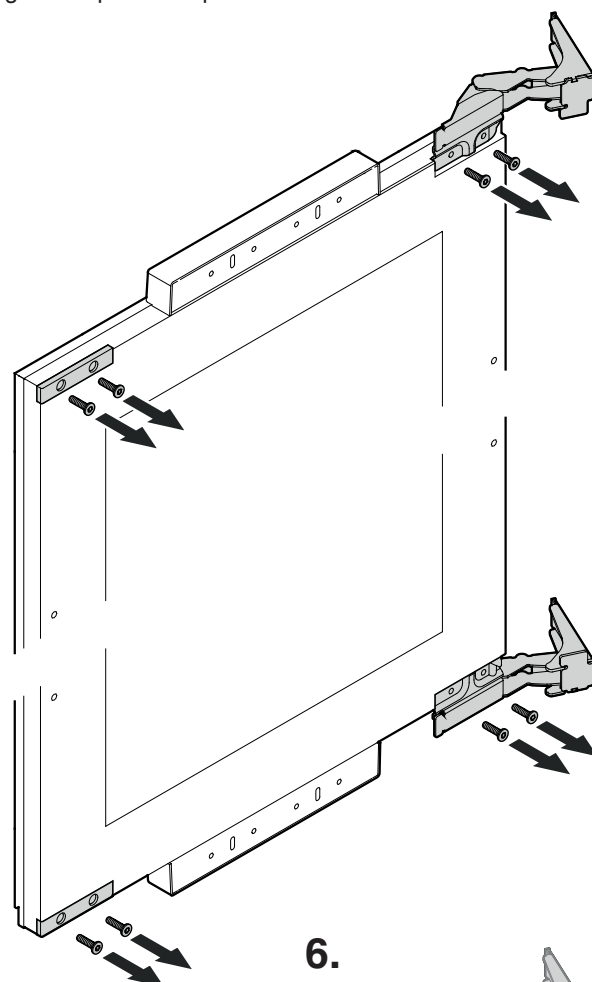
4. Vytáhnout vrchní úhel držáku a přesadit ho na protilehlou stranu.



5. Přemístěte zarážku.



6. Odšroubujte závěsy a kryty a znovu je přišroubujte do diagonálně protilehlé pozice.



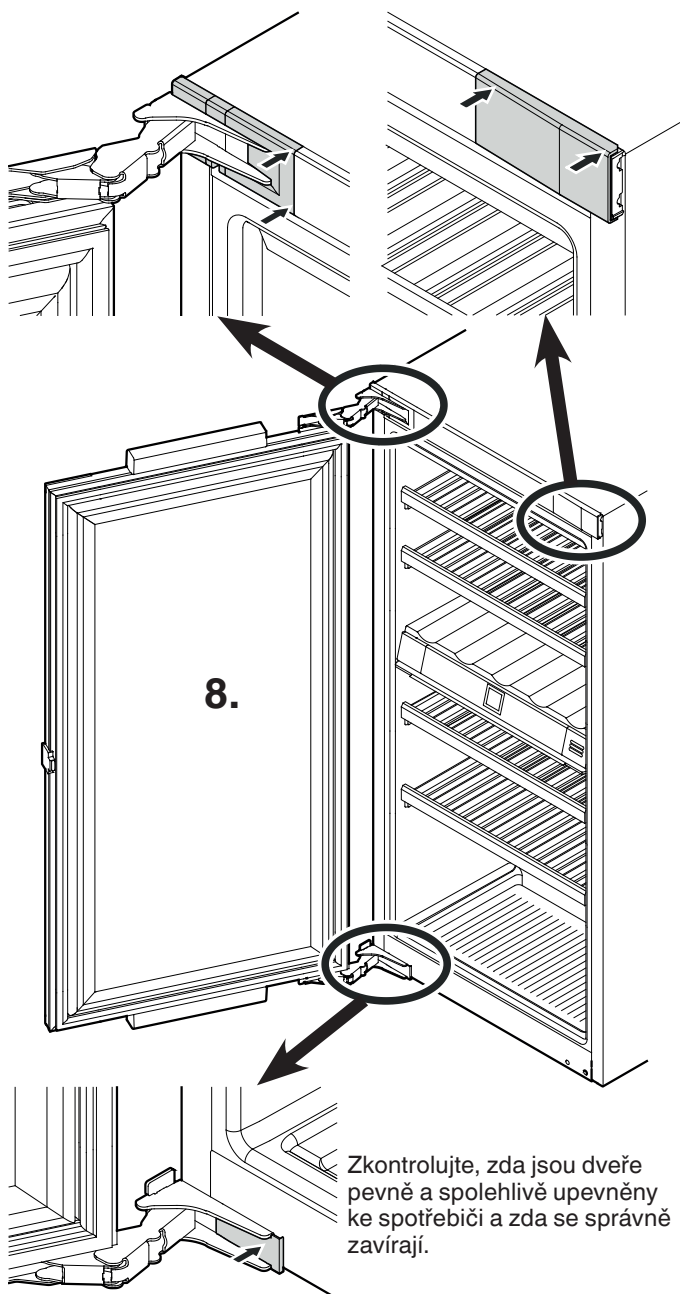
7. Nasadit dveře na spotřebič.

Pozor

Dveře musí přitom přidržet jiná osoba.



8. Kryty nasadit a nechat je zapadnout.



Zkontrolujte, zda jsou dveře pevně a spolehlivě upevněny ke spotřebiči a zda se správně zavírají.

Zabudování spotřebiče

Montáž by měl provést jen vyškolený odborný personál.
Montáž musí provádět dvě osoby.

Upozornění

Před instalací zkontrolujte montážní rozměry.
Mezidno a boční stěna nábytkové skříňky musí být vzájemně kolmé.

⚠ VÝSTRAHA!

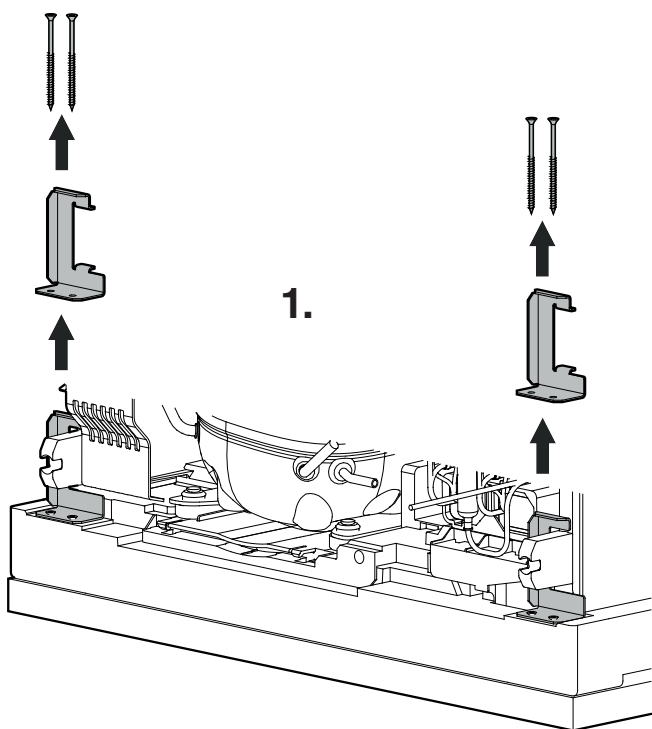
Nebezpečí požáru vlivem vlhkosti!

Pokud jsou díly, které vedou proud, nebo napájecí kabel vlhké, může dojít ke zkratu.

- Spotřebič je navržen pro použití v uzavřených místnostech. Spotřebič nesmí být používán na volném prostranství ani ve vlhkých prostorech či v blízkosti stříkající vody.

- Spotřebič používejte jen v zabudovaném stavu.

1. EWT 3553 - Demontujte transportní pojistky.



2. Položte síťový kabel směrem k zásuvce.

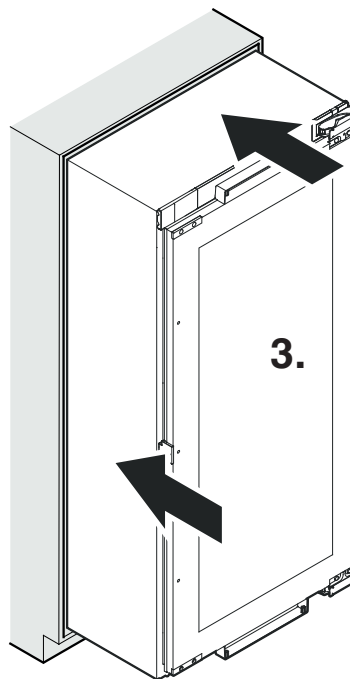
⚠ VÝSTRAHA!

Nebezpečí požáru způsobené zkratem!

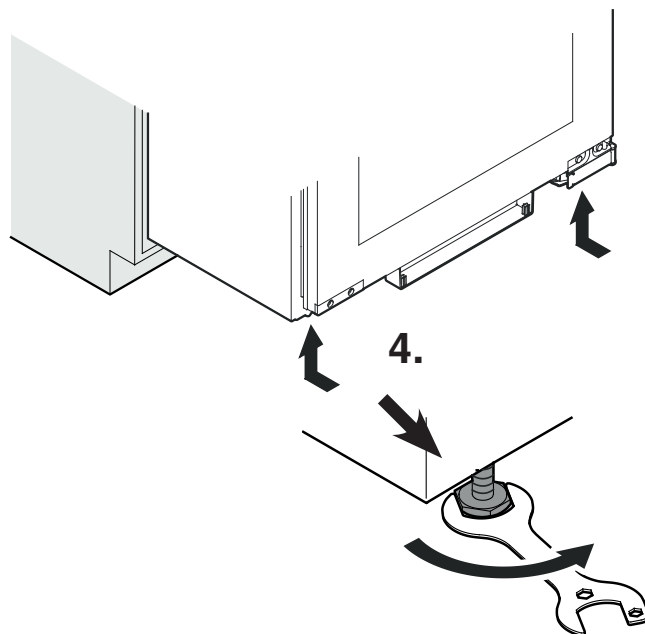
- Při zasunutí spotřebiče do skříňky nesmí dojít ke stlačení, sevření ani poškození napájecího kabelu.

- Spotřebič nesmí pracovat s vadným napájecím kabelem.

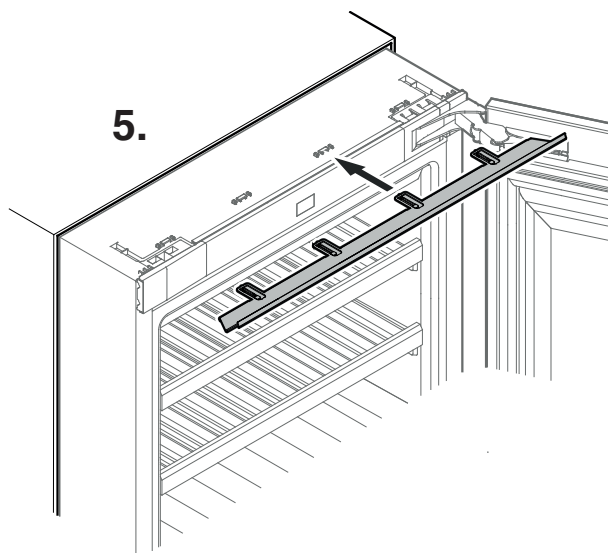
3. Spotřebič zasuňte ze 2/3 do nábytkového korpusu. Při zasouvání spotřebiče dbát na to, aby se nepoškodil síťový kabel!



4. Seřizovací patky zcela zašroubujte.

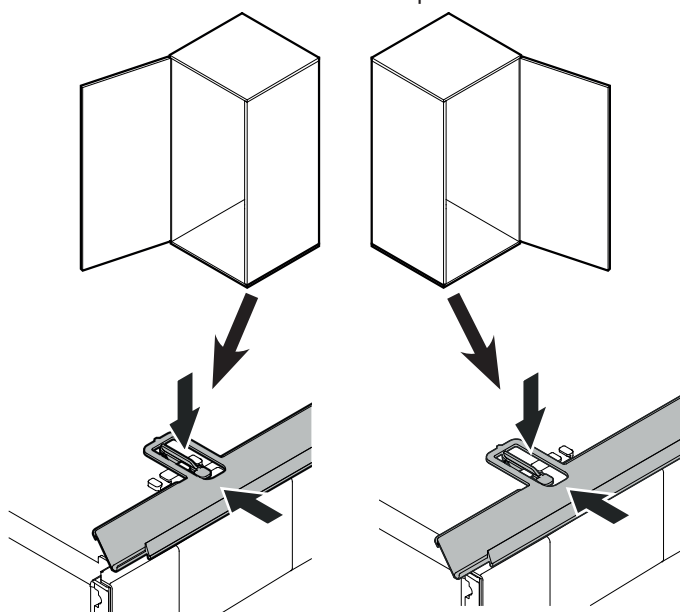


5. Nasad'te krycí profil.

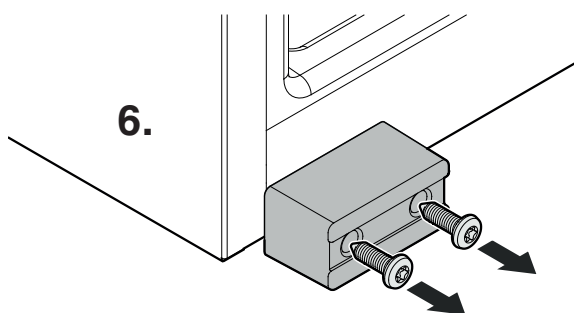


Spotřebiče s dveřmi na levé straně

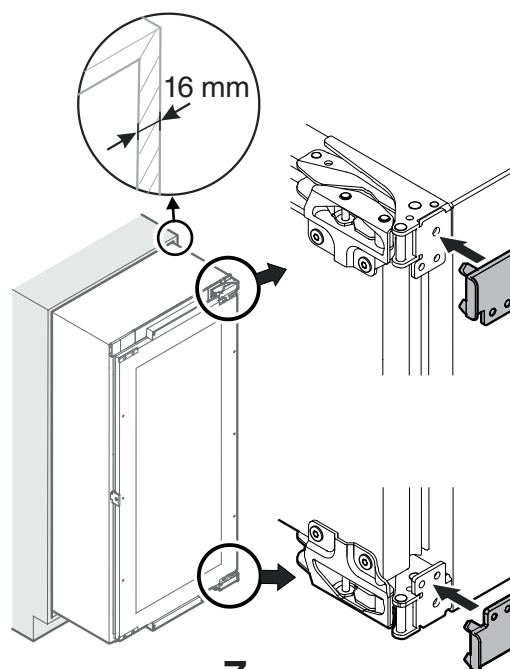
Spotřebiče s dveřmi na pravé straně



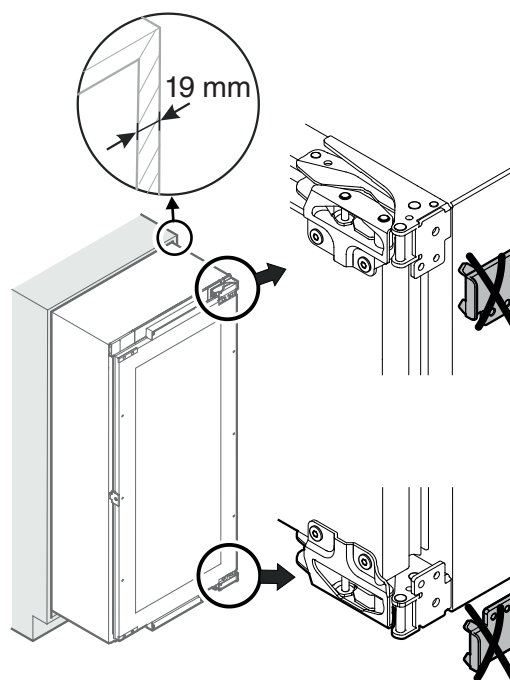
6. Demontujte transportní pojistky.



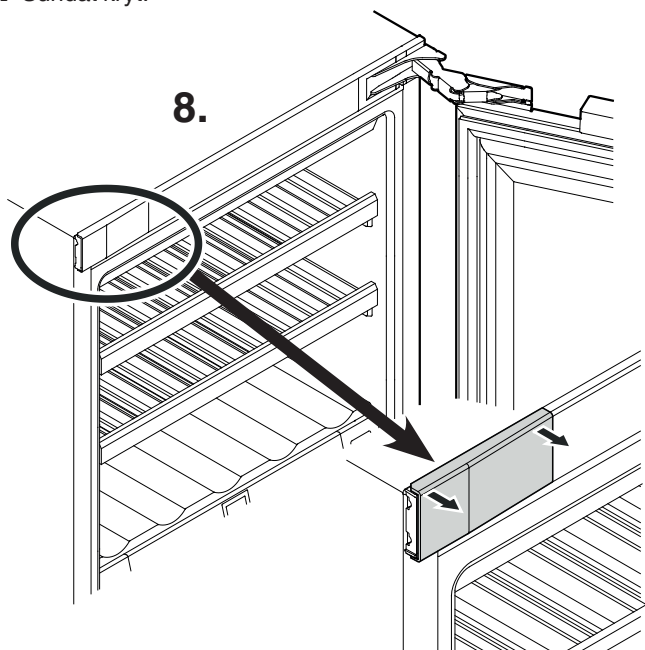
7. Pouze v případě, když tloušťka stěny je menší než 19 mm: Namontujte rozpěrné díly.



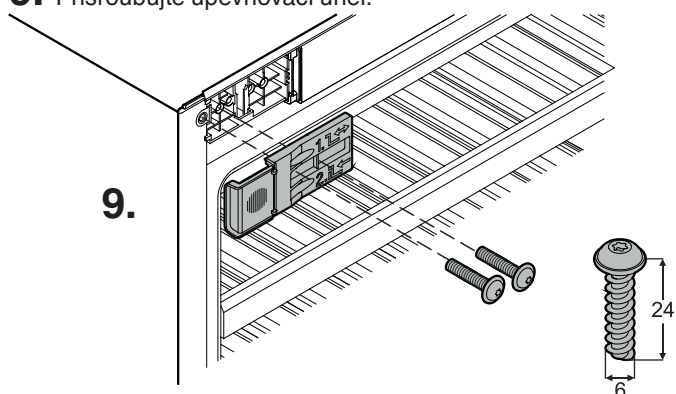
7.



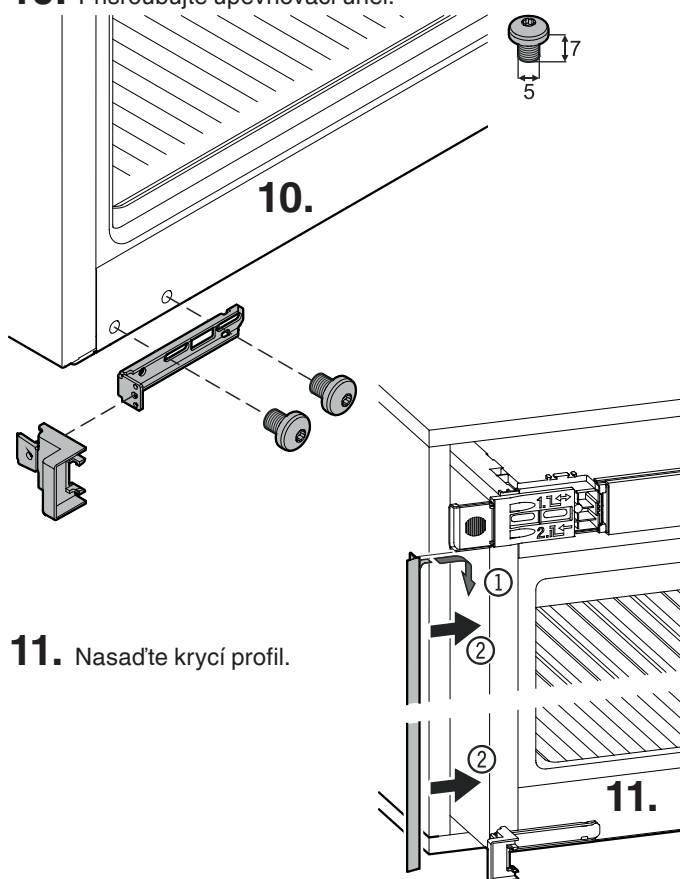
8. Sundat kryt.



9. Přišroubujte upevňovací úhel.



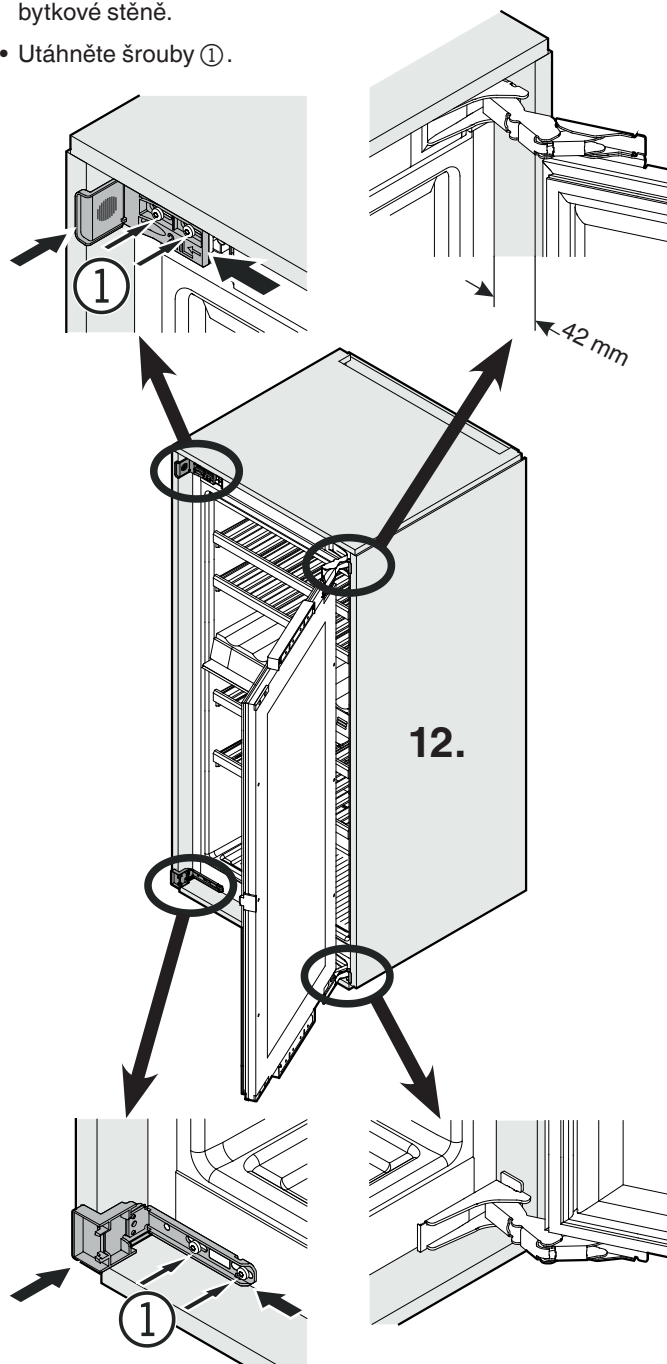
10. Přišroubujte upevňovací úhel.



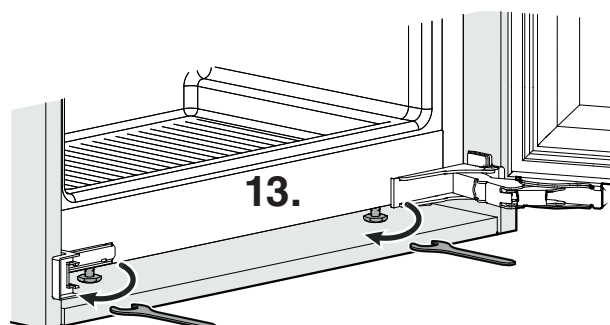
11. Nasad'te krycí profil.

12. Spotřebič úplně zasuňte do skříňky. Zkontrolujte, zda je dodržen stejně velký rozměr po celém obvodu.

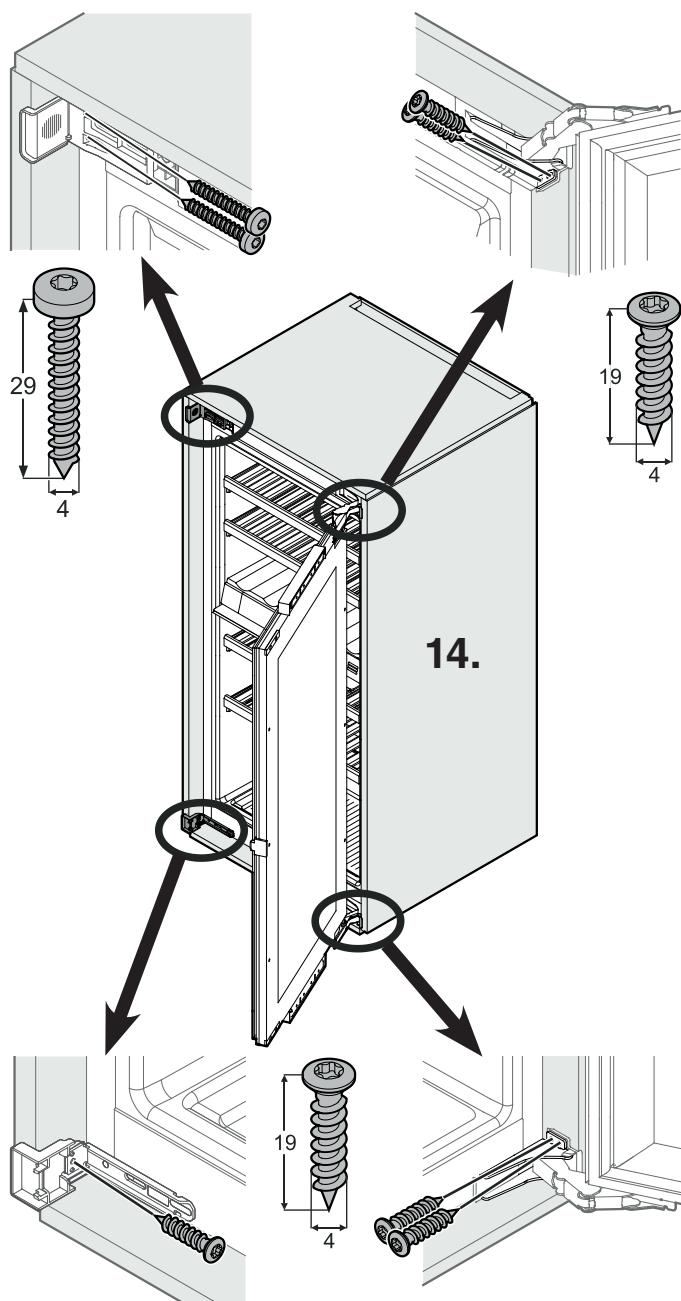
- Povolte šrouby ①.
- Úhel posuňte směrem k nábytkové stěně.
- Utáhněte šrouby ①.



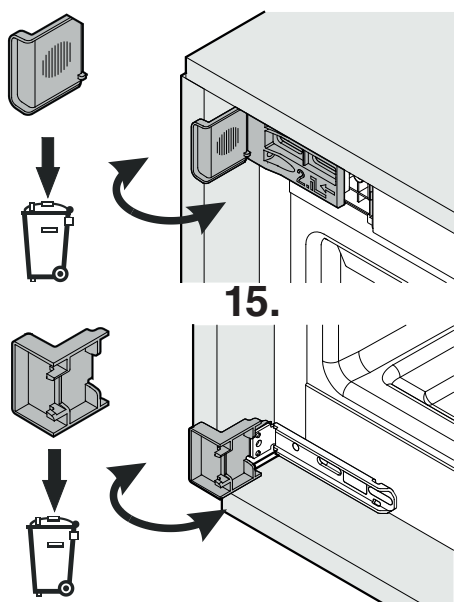
13. Spotřebič vyrovnejte seřizovacími patkami.



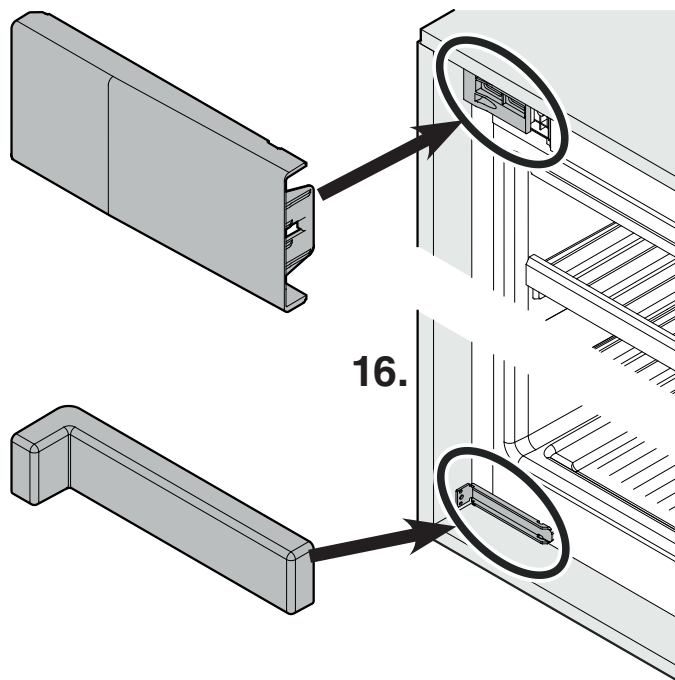
14. Upevněte spotřebič šrouby zasunutými do závěsů a



15. Odlomte přední díl příložného úhelníku a odstraňte ho.



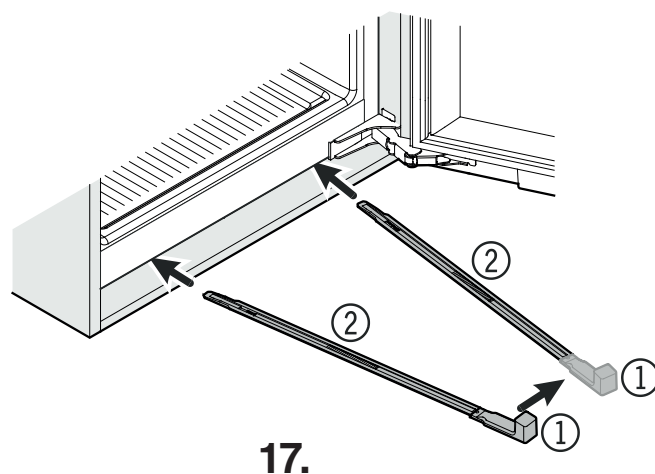
16. Nasad'te kryty.



17. Spotřebič dole vzadu podepřete:

Nasuňte madlo ① na stabilizační lištu ② a zasuněte stabilizační lištu do dna spotřebiče.

Uvolněte madlo a zasuněte druhou stabilizační lištu stejným způsobem.



Pozor

Spáru lze nastavit pouze pomocí panelu a nikoli závěsu dveří!

Zkontrolujte, zda spotřebič stojí pevně a spolehlivě v nábytkovém korpusu a zda se dveře správně zavírají.

Tím je montáž dokončena.



Liebherr Hausgeräte Lienz GmbH

Dr.-Hans-Liebherr-Strasse 1

A-9900 Lienz

Österreich

www.liebherr.com

