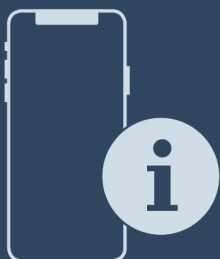




Brugsanvisning

Quality, Design and Innovation


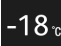





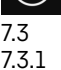


home.liebherr.com/fridge-manuals



LIEBHERR

Indhold

1	Oversigt over apparatet	3
1.1	Leveringsomfang.....	3
1.2	Oversigt over køle-/fryseskab og udstyr.....	3
1.3	Skabets anvendelsesområde.....	3
1.4	Konformitet.....	3
1.5	SVHC-stoffer i henhold til REACH-forordningen.....	3
1.6	EPREL-database.....	4
2	Generelle sikkerhedshenvisninger	4
3	Sådan fungerer displayet	5
3.1	Navigation med touch-knap og symbolforklaring..	5
3.2	Menuer.....	5
4	Idriftsættelse	7
4	Opstillingsbetingelser	7
4.1	Placering.....	7
4.2	Opstilling af flere skabe.....	7
4.3	Elektrisk tilslutning.....	7
4.4	Opstillingsmål.....	8
4.4	Krav til ventilation.....	8
4.5	Transport af apparat.....	8
4.6	Udpakning af skabet.....	8
4.7	Montering af vægafstandsholdere.....	8
4.8	Opstilling af apparat.....	8
4.9	Efter opstillingen.....	9
4.10	Bortskafning af emballagen.....	9
4.11	Ændring af hængslingsside.....	9
4.12	Tilslutning af apparatet.....	12
4.13	Tænding af apparat (første ibrugtagning).....	12
5	Opbevaring	12
5.1	Henvisninger angående opbevaring.....	12
5.2	Fryserum.....	13
5.3	Opbevaringstider.....	13
6	Energibesparelse	13
7	Betjening	14
7.1	Betjenings- og visningselementer.....	14
7.1.1	Temperaturvisning/statusvisning.....	14
7.1.2	LED-adfærd.....	14
7.1.3	Akustiske signaler.....	14
7.2	Apparatets funktioner.....	14
7.2.1	Bemærkninger om apparatets funktioner.....	14
	Slukning og tænding af apparatet.....	14
	Temperatur.....	15
	SuperFrost.....	15
	SabbathMode.....	15
	Indtastningsspærre.....	16
	Start af afrimningscyklus*.....	16
	Demotilstand.....	17
	Nulstilling til fabriksindstillinger.....	17
7.3	Meddelelser.....	17
7.3.1	Afslutning af meddelelser.....	17
8	Udstyr	18
8.1	Skuffer.....	18
8.2	Glasplader.....	18
8.3	VarioSpace.....	19
9	Service	19
9.1	Adskillelse/montering af udtrækssystemer.....	19
9.2	Afrimning af apparatet.....	19
9.3	Rengøring af skabet.....	19
10	Kundeservice	20
10.1	Tekniske data.....	20
10.2	Driftslyde.....	20
10.3	Teknisk fejl.....	21
10.4	Kundeservice.....	22
10.5	Typeskilt.....	22
11	Sæt ud af drift	22
12	Bortskaffelse	23
12.1	Forberedelse af apparatet til bortskaffelse.....	23
12.2	Miljøvenlig bortskaffelse af apparatet.....	23

9.1	Adskillelse/montering af udtrækssystemer.....	19
9.2	Afrimning af apparatet.....	19
9.3	Rengøring af skabet.....	19
10	Kundeservice	20
10.1	Tekniske data.....	20
10.2	Driftslyde.....	20
10.3	Teknisk fejl.....	21
10.4	Kundeservice.....	22
10.5	Typeskilt.....	22
11	Sæt ud af drift	22
12	Bortskaffelse	23
12.1	Forberedelse af apparatet til bortskaffelse.....	23
12.2	Miljøvenlig bortskaffelse af apparatet.....	23

Producenten arbejder løbende på at videreudvikle alle typer og modeller. Derfor beder vi om din forståelse for, at vi er nødt til at forbeholde os ret til ændringer hvad angår form, udstyr og teknik.

Symbol	Forklaring
	Læs vejledningen Få at lære alle fordelene ved dit nye apparat at kende bedes du læse henvisningerne i denne vejledning grundigt igennem.
	Yderligere oplysninger findes på internettet Den digitale vejledning med supplerende oplysninger og på flere sprog kan findes online ved hjælp af QR-koden på forsiden af vejledningen eller ved at angive servicenummeret på home.liebherr.com/fridge-manuals . Servicenummeret kan findes på typeskiltet:  Fig. Vejledende illustration
	Kontrollér apparatet Kontrollér alle dele for transportskader. Henvend dig til forhandleren eller kundeservice i tilfælde af klager.
	Afvielser Vejledningen gælder for flere modeller, derfor kan forekomme afvielser. Afsnit, der kun gælder for bestemte enheder, er mærket med en stjerne (*).
	Handlingsanvisninger og handlingsresultater Handlingsanvisninger er mærket med ▶. Handlingsresultater er mærket med en ▷.
	Videoer Du kan finde videoer om apparaterne på YouTube-kanalen hos Liebherr-Hausgeräte.

Denne brugervejledning gælder for:

F..	10.. / 14..
FN..	14..
TG	14Ve04 / 14Vd04 / 14Vc04 / 14Vddg04
TGN	14Ve04

Bemærk

Hvis dit apparat har et N i apparatbetegnelsen, er der tale om et NoFrost-apparat.*

1 Oversigt over apparatet

1.1 Leveringsomfang

Kontrollér alle dele for transportskader. Hvis du har nogen klager, skal du kontakte forhandleren eller kundeservice. (se 10.4 Kundeservice)

Leveringen omfatter følgende dele:

- Gulvmodel
- Udstyr (afhængigt af model)
- Monteringsmateriale (afhængigt af model)
- „Quick Start Guide“
- Servicebrochure

1.2 Oversigt over køle-/fryseskab og udstyr

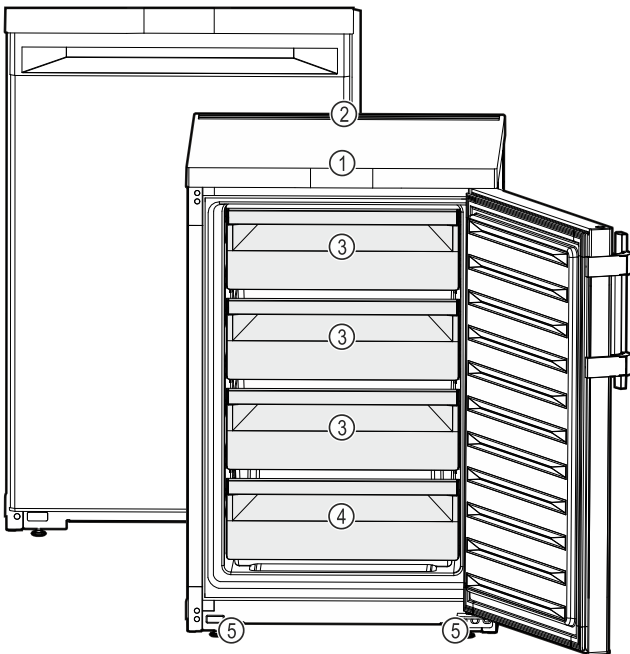


Fig. 1 Vejledende illustration

- | | |
|------------------------------------|-------------------------------|
| (1) Betjeningselementer, belysning | (4) Typeskilt |
| (2) Ventilationsåbning | (5) Justerbare fødder (foran) |
| (3) VarioSpace | |

Bemærk

► Hylde, skuffer eller kurve er ved leveringen anbragt således, at der opnås en optimal energieffektivitet. Ændringer af placeringen inden for de pågældende positioneringsmuligheder, f.eks. for hylderne i køledelen, påvirker dog ikke energiforbruget.

1.3 Skabets anvendelsesområde

Bestemmelsesmæssig anvendelse

Skabet er udelukkende egnet til køling af fødevarer i husholdninger eller i husholdningslignende omgivelser. Hertil hører eksempelvis

- personalekøkkener, pensionater med servering af morgenmad,
- til brug for gæster på landsteder, hoteller, moteller og andre steder med overnatning,
- til catering eller anden engrosvirksomhed.

Skabet er ikke beregnet til at blive anvendt til indbygning.

Al anden anvendelse er ikke tilladt.

Sandsynlig forkert anvendelse

Følgende anvendelse er udtrykkeligt forbudt:

- Opbevaring og køling af medikamenter, blodplasma, laboratoriepræparater eller lignende stoffer og produkter i henhold til bekendtgørelsen 2007/47/EF om medicinsk udstyr
- Anvendelse i områder med eksplosionsrisiko

Misbrug af skabet kan medføre, at de opbevarede varer beskadiges eller fordærves.

Klimaklasser

Skabet er alt efter klimaklasse beregnet til brug ved begrænset omgivende temperatur. Klimaklassen, som dit skab er omfattet af, er trykt på typeskiltet.

Bemærk

► For at sikre en problemfri funktion skal de angivne omgivende temperaturer overholdes.

Klimaklasse	For en omgivende temperatur fra
SN	10 °C til 32 °C
N	16 °C til 32 °C
ST	16 °C til 38 °C
T	16 °C til 43 °C
SN-ST	10 °C til 38 °C
SN-T	10 °C til 43 °C

Korrekt funktion af enheden er garanteret ned til en lavere omgivelsestemperatur på -15 °C.

1.4 Konformitet

Kølemiddelkredsløbets tæthed er kontrolleret. Apparatet opfylder de gældende sikkerhedsbestemmelser samt de tilhørende forskrifter.

EU-overensstemmelseserklæringens fuldstændige tekst kan findes på følgende internetadresse: www.Liebherr.com

1.5 SVHC-stoffer i henhold til REACH-forordningen

Med det efterfølgende link kan du kontrollere, om dit apparat indeholder SVHC-stoffer i henhold til REACH-forordningen: home.liebherr.com/de/deu/de/liebherr-erleben/nachhaltigkeit/umwelt/scip/scip.html

Generelle sikkerhedshenvisninger

1.6 EPREL-database

Fra den 1. marts 2021 kan oplysningerne om mærkningen af energiforbruget og økodesign-kravene findes i den europæiske produktdatabase (EPREL). Du finder produktbasen under følgende link: <https://eprel.ec.europa.eu/>. Her opfordres du til at indtaste modelidentifikationen. Modelidentifikationen findes på typeskiltet.

2 Generelle sikkerhedshenvisninger

Opbevar denne brugsanvisning sikkert, så du altid kan slå op i den, når du får brug for det.

Hvis du giver apparatet videre, skal du også give brugsanvisningen med til den efterfølgende ejer.

Læs denne brugsanvisning, før apparatet tages i brug, så det kan benyttes korrekt og sikkert. Følg altid de deri angivne anvisninger, sikkerhedshenvisninger og advarsels-henvisninger. De er vigtige, så du altid kan installere og anvende apparatet sikkert og problemfrit.

Farer for brugeren:

- Denne enhed kan bruges af børn og af personer med begrænsede fysiske, sensoriske eller psykiske evner eller manglende erfaring og viden, hvis de overvåges eller har modtaget instruktioner om, hvordan enheden skal bruges, og forstår de farer, der kan opstå i denne forbindelse. Enheden er ikke legetøj for børn. Rengøring og brugervedligeholdelse må ikke udføres af børn uden opsyn. Børn fra 3-8 år må tage ting ud af og sætte ting ind i enheden. Børn under 3 år skal holdes væk fra enheden, hvis de ikke er under konstant opsyn.
- Der skal være nem adgang til stikdåsen, så apparatet hurtigt kan afbrydes fra strømmen i tilfælde af en nødsituation. Den skal befinde sig uden for apparatets bagsideområde.
- Tag altid fat i stikket, når skabet skal afbrydes fra elnettet. Træk ikke i ledningen.
- I tilfælde af fejl trækkes stikket ud eller sikringen frakobles.
- Ledningen må ikke beskadiges. Skabet må ikke bruges med defekt ledning.
- Reparationer og indgreb på apparatet må kun udføres af kundeservice eller andet dertil uddannet fagpersonale.
- Skabet må kun monteres, tilsluttes og bortskaffes i henhold til oplysningerne i anvisningen.

Fare for brand:

- Det anvendte kølemiddel (angivelser på typeskiltet) er miljøvenligt, men brandbart. Udslippende kølemiddel kan antænde.
 - Kølekredsløbets rørledninger må ikke beskadiges.
 - Håndter ikke tændingskilder i skabets indre.
 - Inde i skabet må der ikke bruges elektriske apparater (f.eks. damprengøringsapparater, varmeapparater, ismaskiner osv.).
 - Hvis kølemiddel strømmer ud: Åben ild eller antændelseskilder i nærheden af udstrømningsstedet fjernes. Udluft rummet godt. Kontakt en servicetekniker.
- Opbevar ingen eksplosive stoffer eller spraydåser med brændbare drivgasser som f. eks. butan, propan, pentan osv. i skabet. Sådanne spraydåser kan kendes på den påtrykte oplysning om indholdsstofferne eller et flammesymbol. Gasser, som eventuelt slipper ud, kan antændes gennem elektriske komponenter.
- Tændte stearinlys, lamper og andre genstande med åben flamme skal holdes væk fra apparatet, så de ikke sætter apparatet i brand.
- Drikkevarer med alkohol eller beholdere med andet alkohol skal opbevares godt tillukket. Alkohol, som eventuelt slipper ud, kan antændes gennem elektriske komponenter.

Fare for at falde ned eller vælte:

- Sokkeler, skuffer, døre osv. må ikke benyttes som trin og man må ikke støtte sig til dem. Dette gælder især for børn.

Fare for levnedsmiddelforgiftning!

- Spis ikke nogen fødevarer, som er blevet opbevaret i for lang tid.

Fare for forfrysninger, fornemmelse af følelseløshed og smerter:

- Undgå vedvarende hudkontakt med kolde overflader eller køle-/frysevarer, eller træf beskyttelsesforanstaltninger, f.eks. ved at anvende handsker.

Fare for kvæstelser og beskadigelser:

- Varm damp kan medføre skoldninger. Til afrimning må der ikke benyttes elektriske varme- eller damprenseapparater, åben ild eller afisningsspray.
- Benyt ikke skarpe genstande til fjernelse af is.

Fare for klemning:

- Tag ikke fat om hængslet, når døren åbnes og lukkes. Fingrene kan komme i klemme.

Symboler på skabet:



Symbolet kan være anbragt på kompressoren. Det refererer til olien i kompressoren og gør opmærksom på følgende fare: Kan være dødeligt, hvis det indtages eller kommer ind i luftvejene. Denne information har kun betydning ved bortskaffelsen. Ved normal anvendelse er der ingen fare.



Symbolet findes på kompressoren og angiver faren for brandfarlige stoffer. Mærkatene må ikke fjernes.



Denne eller en lignende mærkat kan findes på bagsiden af apparatet. Den henviser til, at der findes vakuumisoleringspaneler (VIP) eller perlitpaneler i døren og/eller i huset. Denne henvisning er kun relevant under bortskaffelsen. Mærkatene må ikke fjernes.

Overhold advarselshenvisningerne og de andre specifikke henvisninger i de andre kapitler:

	FARE	Gør opmærksom på en umiddelbart farlig situation, som har døden eller alvorlige kvæstelser til følge, når den ikke undgås.
	ADVARSEL	Gør opmærksom på en farlig situation, som kan have døden eller alvorlige kvæstelser til følge, når den ikke undgås.
	FORSIGTIG	Gør opmærksom på en farlig situation, som kan have lettere eller større kvæstelser til følge, når den ikke undgås.
	VIGTIGT	Gør opmærksom på en farlig situation, som kan have materielle skader til følge, når den ikke undgås.
	Bemærk	Angiver nyttige henvisninger og tips.

3 Sådan fungerer displayet

Du betjener apparatet med touch-knappen.

3.1 Navigation med touch-knap og symbolforklaring

I illustrationerne bruges forskellige symboler til navigering med touch-knappen. Følgende tabel beskriver disse symboler.

Symbol	Beskrivelse
	Kort trykvarigt på touch-knappen med fingeren: Naviger via hovedmenu og undermenu. Hvis der er et tal i hånden: Tallet fortæller, hvor mange gange du kortvarigt skal trykke på touch-knappen for at navigere til en bestemt funktion.
	Berør touch-knappen i 3 sekunder med fingeren: Tænd apparat. I hovedmenuen: Sluk apparat. I undermenuen: Skift til hovedmenuen. Deaktiver undermenuens aktive funktion.
	Berør touch-knappen i 7 sekunder med fingeren: I hovedmenuen: Åbn undermenuen.
	Pil med ur: Det tager mere end 10 sekunder, før følgende visning fremkommer på displayet.
	Pil med tidsangivelse: Det tager det angivne tidsrum, før følgende visning fremkommer på displayet.

Bemærk

Hvis du ikke rører ved displayet i **10 sekunder**, aktiveres demotilstand.

► Deaktiver demotilstand. (se Deaktivering af demotilstand)

3.2 Menuer

Apparatets funktioner er fordelt på forskellige menuer.



Menu	Beskrivelse
Hovedmenu	Når du tænder for apparatet, er du automatisk i hovedmenuen. Herfra kan du navigere til apparatets funktioner og til undermenuen.
Undermenu	Undermenuen indeholder yderligere funktioner til indstilling af apparatet.

3.2.1 Hovedmenu

I hovedmenuen kan du aktivere/deaktivere følgende funktioner:

LED	Beskrivelse
	Temperatur -16 °C
	Temperatur -18 °C
	Temperatur -20 °C

Sådan fungerer displayet

LED	Beskrivelse
	Temperatur -28 °C
	SuperFrost

Betydning af LED'erne i hovedmenuen

3.2.1 Åbning af hovedmenu

Når du tænder for apparatet, er du automatisk i hovedmenuen.

Når du er i undermenuen og ønsker at skifte til hovedmenuen:

- Foretag handlinger (se 3.2.2 Afslutning af undermenu) .

3.2.1 Navigering i hovedmenuen

Når du navigerer i hovedmenuen, kommer LED 1 igen efter LED 5.

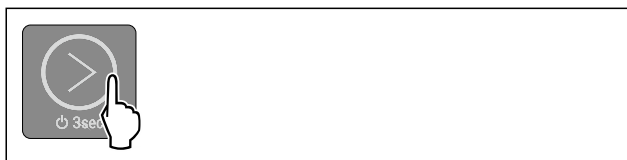


Fig. 2

- Berør touch-knappen gentagne gange, indtil LED'en for den ønskede funktion lyser.
- ▷ Funktion er aktiveret.

3.2.1 Displayets dvaletilstand

Hvis du ikke rører ved touch-knappen i hovedmenuen i sekunder, skifter displayet til dvaletilstand. Dvaletilstanden forhindrer, at du kommer til at justere temperaturen ved et uheld ved at røre ved touch-knappen.

Afslut dvaletilstand:

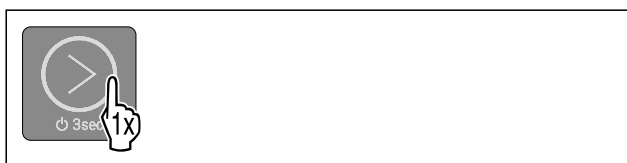






Fig. 3

- Kort trykvarigt på touch-knappen.
- ▷ Bekræftelsestone lyder.
- ▷ Den indstillede temperatur blinker én gang.
- ▷ Dvaletilstand er afsluttet.

3.2.2 Undermenu

I undermenuen kan du aktivere/deaktivere følgende funktioner:

LED	Beskrivelse
	Indtastningsspærre

LED	Beskrivelse
	SabbathMode
	Nulstilling til fabriksindstillinger
	Start af afrimningscyklus*

Betydning af LED'erne i undermenuen

3.2.2 Åbning af undermenu

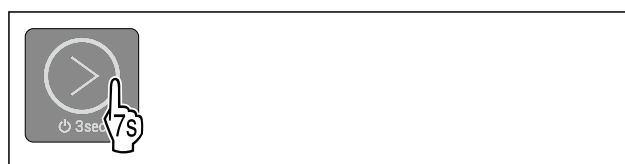


Fig. 4

- Foretag handlingerne som vist på illustrationen, indtil der lyder en dobbelt bekræftelsestone efter 7 sekunder.
- ▷ LED 1-5 lyser: Du er i undermenuen.
- ▷ Hvis du ikke udfører handlinger på displayet i 5 sekunder, springer visningen tilbage til hovedmenuen.

3.2.2 Afslutning af undermenu

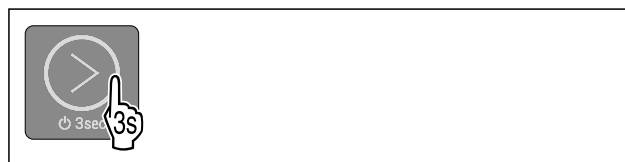


Fig. 5

- Udfør handlingerne som vist på illustrationen.
- eller-
- Undlad at røre ved touch-knappen i 5 sekunder.
- ▷ Du er i hovedmenuen.

3.2.2 Navigering i undermenuen

Når du navigerer i undermenuen, følger LED 1 igen efter den sidste funktion i undermenuen efter LED.

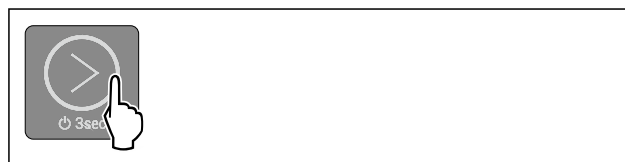


Fig. 6

- Berør touch-knappen gentagne gange, indtil LED'en for den ønskede funktion lyser.
- ▷ Efter 5 sekunder uden interaktion aktiveres den valgte funktion automatisk.

4 Idriftsættelse

4 Opstillingsbetingelser



ADVARSEL

Brandfare på grund af fugt!

Når spændingsførende dele eller strømledningen bliver fugtige, kan der opstå en kortslutning.

- ▶ Apparatet er konstrueret til brug i lukkede rum. Apparatet må ikke benyttes i det fri, i fugtige omgivelser eller hvor det er udsat for stænkvand.

Bestemmelsesmæssig anvendelse

- Opstil og anvend udelukkende skabet i lukkede rum.

4.1 Placering



ADVARSEL

Udløbende kølemiddel og olie!

Brand. Det anvendte kølemiddel er miljøvenligt, men brandbart. Den anvendte olie er også brandbar. Udløbet kølemiddel og olie kan antændes ved en tilpas høj koncentration og ved kontakt med en ekstern varmekilde.

- ▶ Kølemiddelkredsløbets og kompressorens rørledninger må ikke beskadiges.

- Det optimale opstillingssted er et tørt og godt ventileret sted.
- Hvis skabet opstilles i meget fugtige omgivelser, kan der dannes kondensvand udvendigt på skabet. Sørg altid for god ventilation og udluftning.
- Jo mere kølemiddel der er i apparatet, desto større skal det rum være, hvor apparatet står. Hvis rummet er for lille, kan der opstå en brandbar blanding af gas og luft i tilfælde af en lækage. For hver 8 g kølemiddel skal opstillingsrummet være mindst 1 m³ stort. På typeskiltet indvendigt i apparatet findes der oplysninger om det anvendte kølemiddel.

4.1.1 Underlag i rummet

- Gulvet på opstillingsstedet skal være plant og vandret.
- Skabets underlag skal have samme højde som det omgivende gulv.

4.1.2 Placering i rummet

- Opstil ikke apparatet i områder med direkte sollys eller ved siden af varmeapparater el.lign.
- Man kan opstille apparatet lige ved siden af en ovn.
- Hvis man opstiller apparatet lige ved siden af en ovn, kan energiforbruget stige minimalt. Dette afhænger af ovenns brugsvarighed og -intensitet.
- Opstil altid skabet med bagsiden direkte mod væggen ved at anvende den medfølgende vægafstandsholder (se nedenfor).

4.2 Opstilling af flere skabe

Enhederne er udviklet til forskellige opstillingsmåder. Hvis du ønsker at placere flere enheder ved siden af hinanden eller oven på hinanden, skal man sikre sig, at følgende krav er opfyldt:

- Opstil kun enheder ved siden af eller oven på hinanden, der er designet til dette formål.
- Overhold instruktioner og følgende tabel.

VIGTIGT

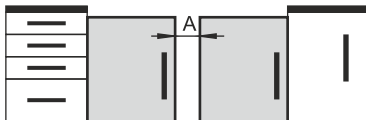
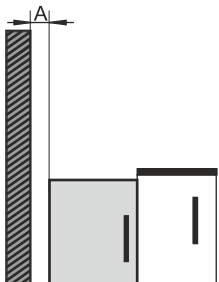
Fare for beskadigelse gennem kondensvand!

- ▶ Enheden må ikke opstilles lige ved siden af et andet køle-/fryseskab.

VIGTIGT

Fare for beskadigelse som følge af kondensvand!

- ▶ Enheden må ikke opstilles lige oven over et andet køle-/fryseskab.

Model	Opstillingsmåde
alle modeller	individuel
Modeller, hvis modelbetegnelse starter med S ...	Side-by-side (SBS)
Modeller uden sidevægsoptvarming	 <p>Ved siden af hinanden: Opstil med afstanden A på 100 mm mellem enhederne. Hvis man ikke overholder denne afstand, dannes der kondensvand på sidevæggene mellem enhederne.</p>  <p>På en ydervæg: Opstil med afstanden A som ved en opstilling ved siden af hinanden. Hvis man ikke overholder denne afstand, kan der dannes kondensvand på enhedens sidevægge.</p>

Modeller og deres opstillingsmåde

4.3 Elektrisk tilslutning



ADVARSEL

Brandfare gennem forkert opstilling!

Hvis et netkabel eller et stik berører apparatets bagside, kan apparatets vibrationer beskadige netkablet eller stikket, så der opstår en kortslutning.

- ▶ Sørg for, at der ikke kommer et netkabel i klemme under apparatet, når du opstiller det.
- ▶ Stil apparatet op på en sådan måde, at det ikke rører ved nogen stik eller strømkabler.
- ▶ Slut ikke apparater til stikdåser i området omkring bagsiden af apparatet.
- ▶ Multistikdåser eller strømskinner samt andre elektroniske apparater (som f.eks. halogentransformere) må **ikke** anbringes og drives på bagsiden af apparater.

Opstillingsbetingelser

4.4 Opstillingsmål

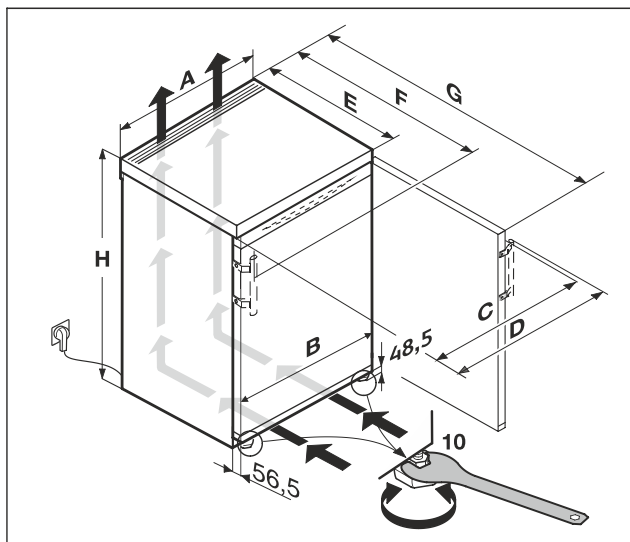


Fig. 7

Mål uden håndtag (mm):*					
	H	A	C	E	G
F..10..	680	550	547	607 ^x	1106 ^x
F..14.. / FN..14..	850	550	547	607 ^x	1106 ^x
TG 14Ve04	850	550	547	607 ^x	1106 ^x
TG 14Vd04					
TG 14Vc04					
TGN 14Ve04					

Mål med håndtag (mm):*							
	H	A	C	D	E	F	G
F..14.. / FN..14..	850	550	545	589	607 ^x	648 ^x	1112 ^x
TG14Vddg04	850	550	545	589	607 ^x	648 ^x	1112 ^x

^x På apparater med medfølgende vægafstandsholdere øges målet med 35 mm. (se 4.7 Montering af vægafstandsholdere)

4.4 Krav til ventilation

VIGTIGT

Risiko for beskadigelse pga. overophedning som følge af utilstrækkelig ventilation!

Ved for ringe ventilation kan kompressoren blive beskadiget.

- ▶ Sørg for tilstrækkelig ventilation.
- ▶ Overhold kravene for ventilation.

Hvis apparatet integreres i køkkenelementerne, skal følgende ventilationskrav altid overholdes:

- Grundlæggende set gælder følgende: Jo større ventilationsværsnittet er, desto mere energibesparende er apparatet.

4.5 Transport af apparat

Bemærk følgende ved apparattransport:

- ▶ Transporter apparatet stående.
- ▶ Vær to personer om at transportere apparatet.

Ved første ibrugtagning:

- ▶ Transporter apparatet i emballeret stand.

Ved apparattransport efter første ibrugtagning (f.eks. flytning eller rengøring):

- ▶ Tøm apparatet.
- ▶ Sikr døren mod utilsigtet åbning.

4.6 Udpakning af skabet

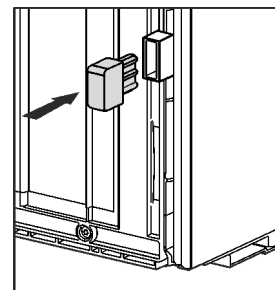
Kontakt leverandøren inden tilslutningen, hvis der findes skader på skabet.

- ▶ Kontroller skabet og emballagen for transportskader. Henvend dig straks til leverandøren, hvis du finder skader.
- ▶ Fjern samtlige materialer fra skabets bagside eller sidevægge, der kan forhindre en korrekt ventilation af skabet.
- ▶ Fjern alle beskyttelsesfolier fra apparatet. Du må i den forbindelse ikke anvende spidse eller skarpe genstande!

4.7 Montering af vægafstandsholdere

Med en vægafstandsholder opnår apparatet det erklærede energiforbrug, og der dannes ikke kondensvand ved høj luftfugtighed. Apparatet kan godt fungere, selv om afstandsholderne ikke bruges; dog er energiforbruget noget højere.

Hvis man bruger vægafstandsholderne, øges apparatdybden med ca. 35 mm.



- ▶ Hvidevare med medfølgende vægafstandsholdere: Monter vægafstandsholderne på bagsiden af hvidevaren nederst til venstre og højre.

4.8 Opstilling af apparat



FORSIGTIG

Fare for kvæstelser på grund af det tunge apparat!

- ▶ Vær to personer om at transportere apparatet til dets opstillingssted.



ADVARSEL

Brandfare som følge af kortslutning!

- ▶ Når du opstiller enheden: Strømkablet må ikke bukkes eller beskadiges.
- ▶ Enheden må ikke bruges, hvis strømkablet er defekt.



ADVARSEL

Fare for kvæstelser og skader, hvis apparatet er ustabil! Apparatet kan vælte.

- ▶ Fastgør apparatet iht. anvisningerne.



ADVARSEL

Fare for brand og beskadigelse!

- ▶ Varmeafgivende apparater, som f. eks. mikrobølgeovn, toastere osv. må ikke stilles på apparatet!

Kontrollér, at følgende forudsætninger er opfyldt:

- Apparatet må kun skubbes, når det er tomt.
- Enheden må ikke opstilles uden hjælp.

- ▶ Tag strømkablet ud af tilbehørspakken.
- ▶ Sæt køleskabsudtagets strømkabel helt ind i stikket på enhedens bagside. Sørg for, at køleskabsudtaget sidder ordentligt fast.
- ▶ Træk evt. netstikket til den frit tilgængelige stikkontakt ved hjælp af en snor.

4.9 Efter opstillingen

- ▶ Træk beskyttelsesfolierne af huset udvendige sider.
- ▶ Træk beskyttelsesfolierne af pyntelisterne og skuffefronterne.
- ▶ Fjern alle dele til transportsikring.
- ▶ Rengør apparatet. (se 9.3 Rengøring af skabet)
- ▶ Notér type (model, nummer), apparatets betegnelse, apparatets nummer/serienummer, købsdato og forhandlerens adresse.

4.10 Bortskafning af emballagen



ADVARSEL

- Fare for at blive kvælt af emballagemateriale og folier!
- ▶ Lad ikke børn lege med emballagemateriale.

Emballagen er fremstillet af genanvendelige materialer:

- Bølgepap/pap
- Dele af skummet polystyrol
- Folier og poser af polyethylen
- Bånd af polypropylen
- Naglet træramme med plade af polyetylene*
- ▶ Emballagen bør afleveres på den nærmeste genbrugsplads.

4.11 Ændring af hængslingsside

Værktøj

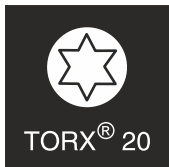


Fig. 8



ADVARSEL

- Fare for kvæstelser, hvis døren falder af!
- Hvis hængseldelene ikke er skruet tilstrækkeligt fast, kan døren falde af. Dette kan forårsage alvorlige kvæstelser. Desuden lukker døren måske ikke, så apparatet ikke køler korrekt.
- ▶ Skru hængselkonsollerne/lejeboltene fast med 4 Nm.
 - ▶ Kontrollér alle skruer, og efterspænd eventuelt.

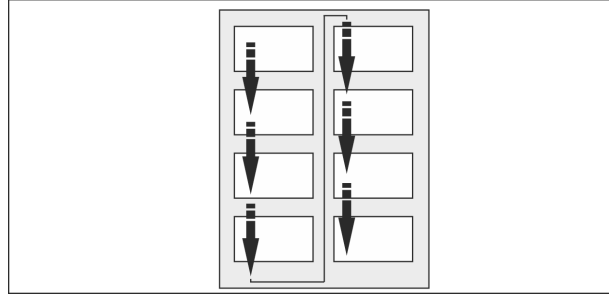


Fig. 9

Vær opmærksom på læseretningen.

4.11.1 Forberedelse

- ▶ Apparatet vippes bagud af to personer.

4.11.2 Løsning af nederste hængselsdele



FORSIGTIG

Fare for kvæstelser, når døren hælder ud!

- ▶ Hold døren godt fast.
- ▶ Sæt døren forsigtigt ned.

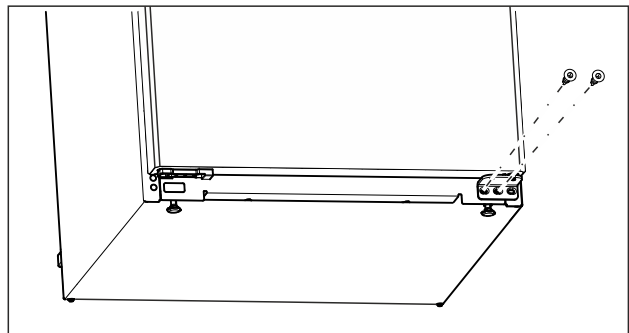


Fig. 10

- ▶ Skru den midterste skrue på det nederste hængsel af med en Torx 20-skruetrækker. (se Fig. 10)
- ▶ Skru den inderste skrue på det nederste hængsel af med en Torx 20-skruetrækker. (se Fig. 10)
- ▶ Læg skruerne til side.

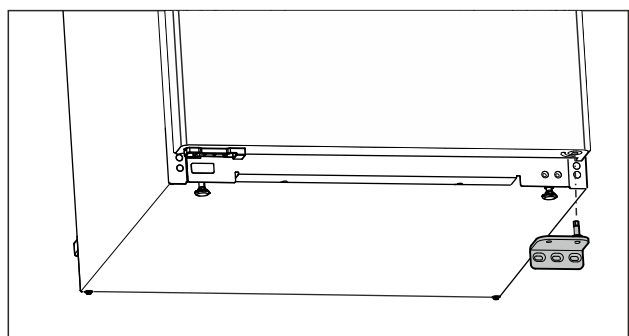


Fig. 11

- ▶ Tag hængslet af nedefter. (se Fig. 11)
- ▶ Læg hængslet til side.

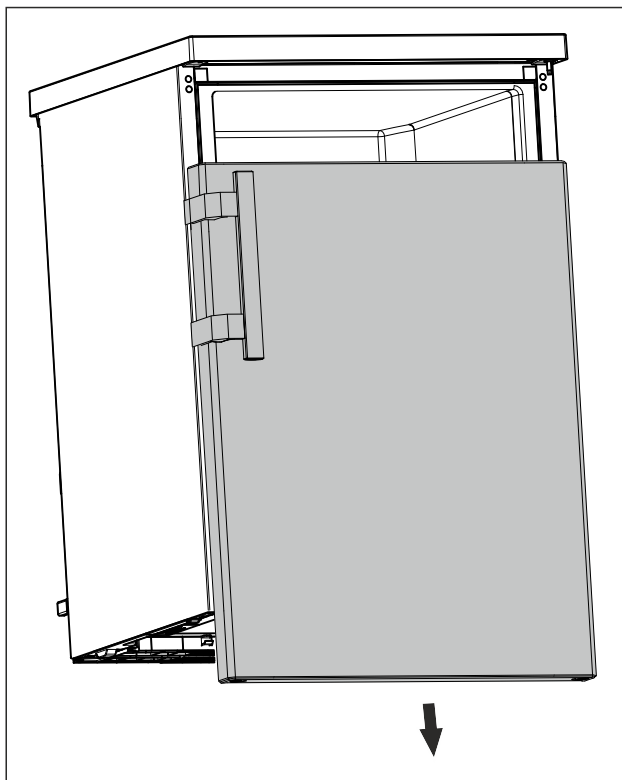


Fig. 12

- ▶ Tag døren af nedefter. (se Fig. 12)
- ▶ Stil døren til side.

4.11.3 Forberedelse af dør

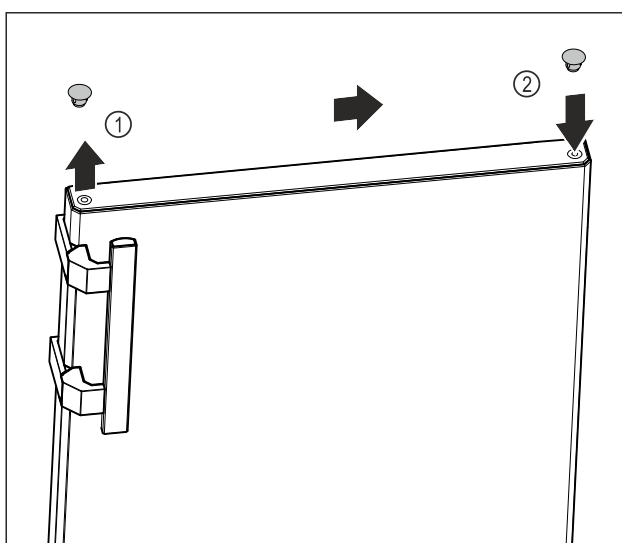


Fig. 13

- ▶ Løft forsigtigt dækproppen på dørens overside Fig. 13 (1) af ved hjælp af en kærvskrueetrækker.
- ▶ Indsæt dækproppen på den modsatte side. Fig. 13 (2)

4.11.4 Flytning af greb*

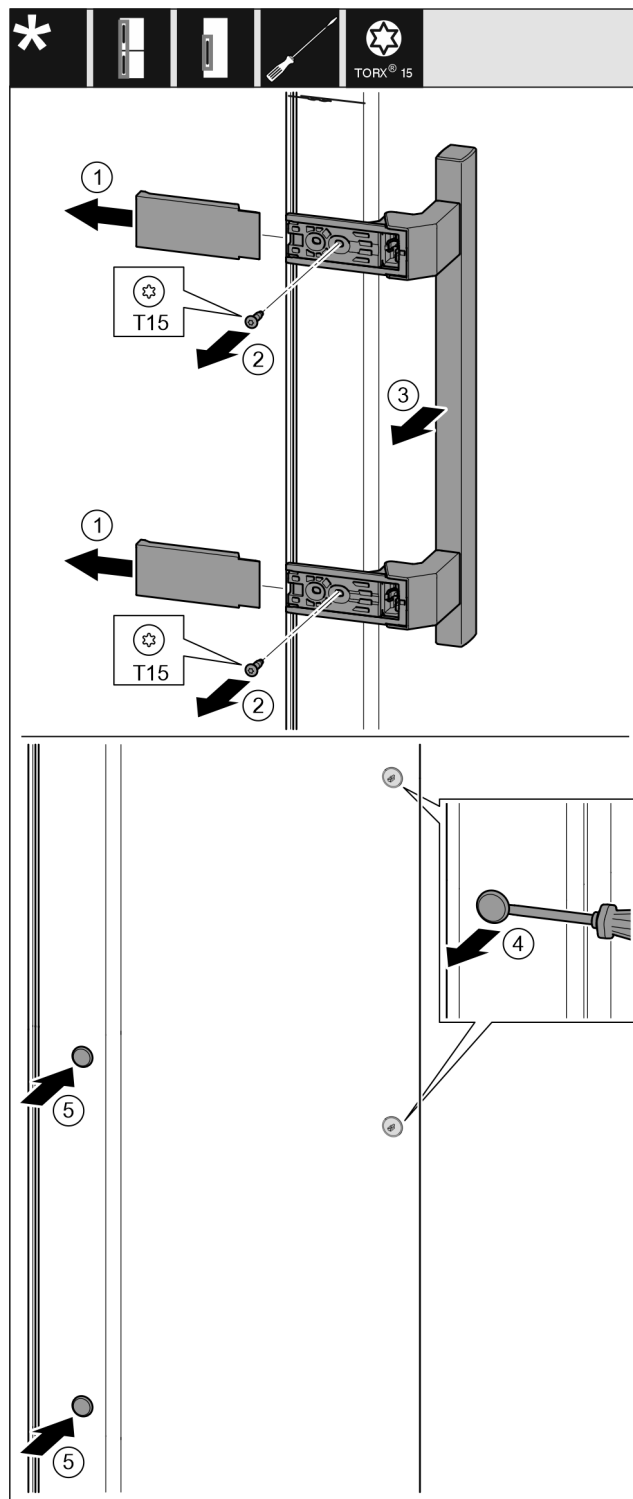


Fig. 14

- ▶ Træk afdækningen af. Fig. 14 (1)
- ▶ Skru skruerne af med en Torx 15-skrueetrækker. Fig. 14 (2)
- ▶ Tag grebet af. Fig. 14 (3)
- ▶ Løft forsigtigt sideproppen af med en kærvskrueetrækker, og træk den ud. Fig. 14 (4)
- ▶ Indsæt proppen igen på den anden side. Fig. 14 (5)

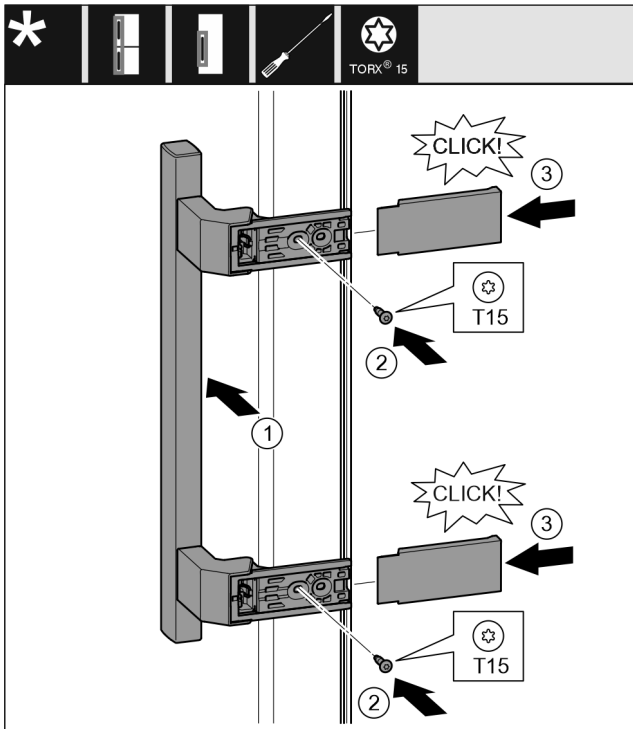


Fig. 15

- ▶ Indsæt grebet på den modsatte side. Fig. 15 (1)
- ▷ Skruehullerne skal ligge nøjagtigt over for hinanden.
- ▶ Skru skrueene fast med en T15-skruetrækker. Fig. 15 (2)
- ▶ Sæt sideafdækningerne på i siden, og skub dem på plads. Fig. 15 (3)
- ▷ Sørg for, at de går rigtig i hak.

4.11.5 Flytning af nederste hængselsdele

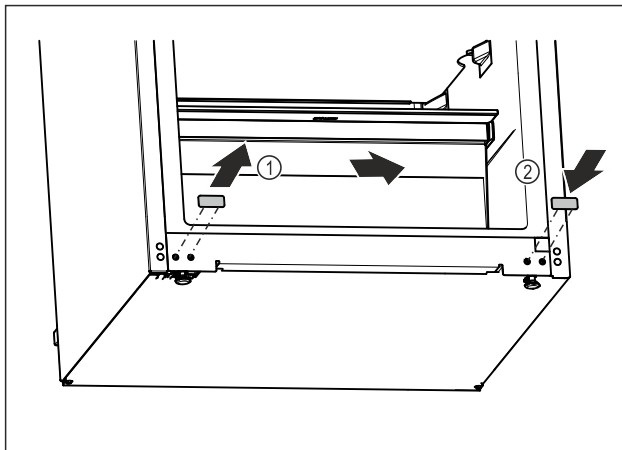


Fig. 16

- ▶ Løft forsigtigt dækproppen af på apparatets underside med en kærviskrue-trækker.
- ▶ Træk dækproppen ud. Fig. 16 (1)
- ▶ Indsæt dækproppen på den modsatte side. Fig. 16 (2)

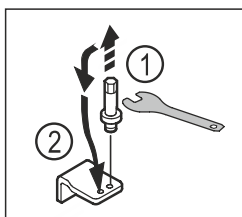


Fig. 17

- ▶ Skru boltten af det nederste hængsel med en SW5-unbrakonøgle. Fig. 17 (1)
- ▶ Indsæt boltten på den modsatte side. Fig. 17 (2)

- ▶ Skru boltten fast med en SW5-unbrakonøgle.

4.11.6 Flytning af øverste hængselsdele

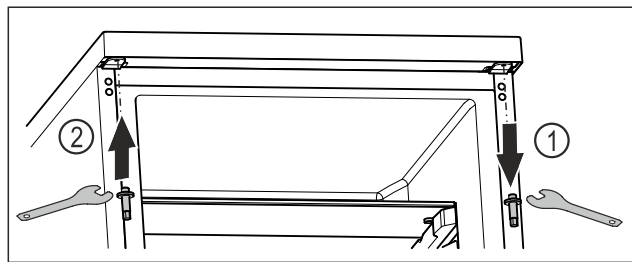


Fig. 18

- ▶ Skru den øverste bolt af med unbrakonøgle. Fig. 18 (1)
- ▶ Indsæt boltten fast på den modsatte side med unbrakonøgle. Fig. 18 (2)

4.11.7 Montering af dør



ADVARSEL

Fare for kvæstelser, hvis døren falder af! Hvis hængseldelene ikke er skruet tilstrækkeligt fast, kan døren falde af. Dette kan forårsage alvorlige kvæstelser. Desuden lukker døren måske ikke, så apparatet ikke køler korrekt.

- ▶ Skru hængselkonsollerne fast med 4 Nm.
- ▶ Kontrollér alle skrue, og efterspænd eventuelt.

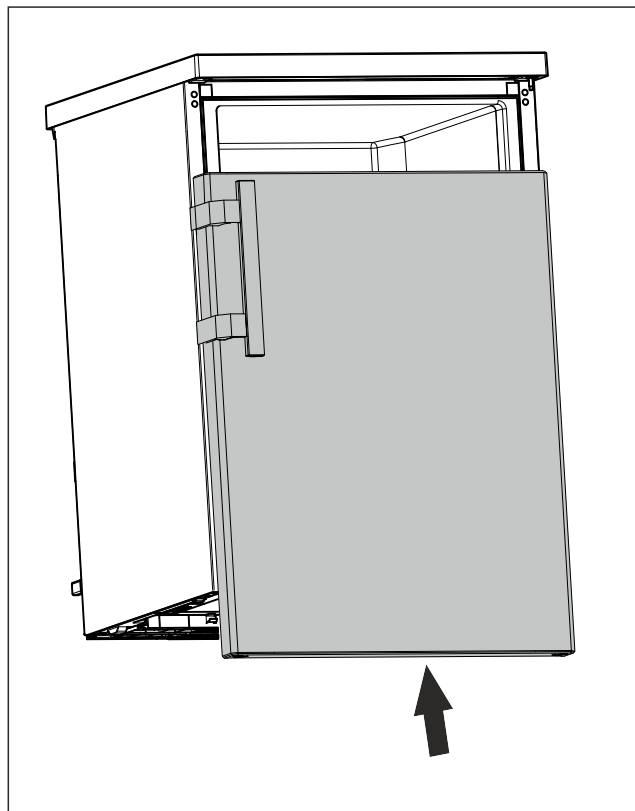


Fig. 19

- ▶ Når døren er lukket, skubbes den på den øverste bolt. (se Fig. 19)

Opbevaring

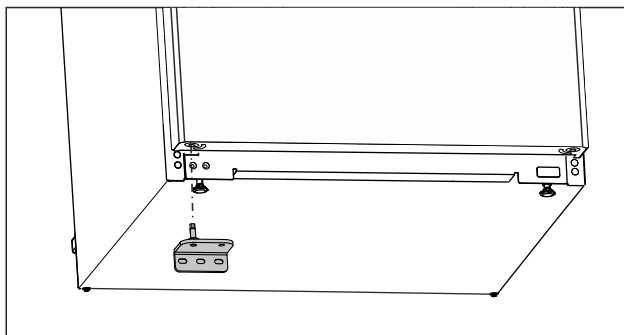


Fig. 20

- ▶ Indsæt det nederste hængsel på den modsatte side. (se Fig. 20)

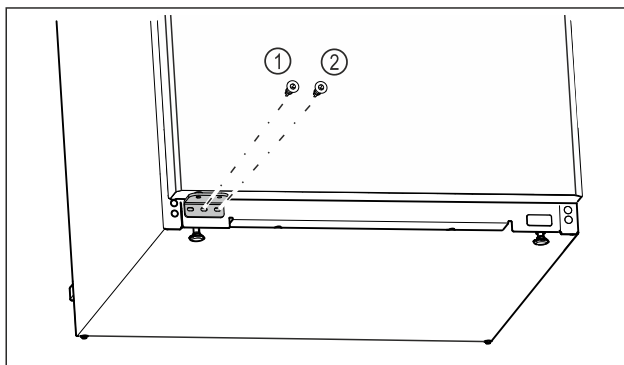


Fig. 21

- ▶ Skru hængslets midterste skrue Fig. 21 (1) fast med Torx 20-skrueetrækker.
- ▶ Skru hængslets inderste skrue Fig. 21 (2) fast med Torx 20-skrueetrækker.
- ▶ Kontrollér døren.
- ▷ Døranslaget er skiftet.

4.12 Tilslutning af apparatet



ADVARSEL

Brandfare som følge af ukorrekt tilslutning!
Forbrændinger.

Beskadigelser på apparatet.

- ▶ Anvend ikke forlængerledninger.
- ▶ Anvend ikke strømskinner.

VIGTIGT

Fare for beskadigelse som følge af ukorrekt tilslutning!
Beskadigelser på apparatet.

- ▶ Tilslut ikke apparatet til vekselrettere, der ikke er tilsluttet til elnettet, som f.eks. solarstrømanlæg og benzengeneratorer.

Bemærk

Benyt udelukkende den medfølgende nettilslutningsledning.
▶ Der kan bestilles en længere nettilslutningsledning hos kundeservice.

Kontrollér, at følgende forudsætninger er opfyldt:

- Strømtype og spænding på opstillingsstedet svarer til angivelserne på typeskiltet (se 1 Oversigt over apparatet).
 - Stikdåsen er jordet og sikret elektrisk i overensstemmelse med forskrifterne.
 - Sikringens brydestrøm ligger mellem 10 og 16 A.
 - Stikdåsen skal være tilgængelig.
 - Stikdåsen ligger ikke bag apparatet men i områderne a eller b (a, b, c).
- ▶ Kontrollér den elektriske tilslutning.

- ▶ Sæt apparatstikket (G) i på apparatets bagside. Sørg for, at det går rigtig i hak.
- ▶ Tilslut netstikket til spændingsforsyningen.

4.13 Tænding af apparat (første ibrugtagning)

Kontrollér, at følgende forudsætninger er opfyldt:

- Apparatet er opstillet og tilsluttet i overensstemmelse med monteringsvejledningen.
- Alle klæbestrimler, klæbe- og beskyttelsesfolier samt transportsikringer i og på apparatet er fjernet.
- Alt reklamemateriale er fjernet fra skufferne.
- Displayets funktionsmåde er kendt. (se 3 Sådan fungerer displayet)

Tænding af apparat:

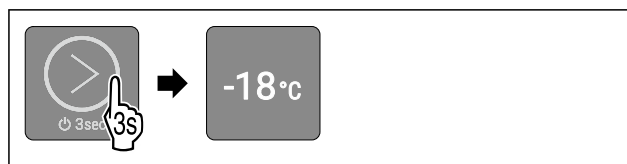


Fig. 22

- ▶ Berør touch-knappen i 3 sekunder som vist på illustrationen, indtil bekræftelsestonen lyder.
- ▷ Apparat er tændt.
- ▷ Indvendig belysning er aktiveret.
- ▷ LED 2 lyser: Temperatur er fabriksindstillet til -18 °C.
- ▷ Apparat køler til fabriksindstillet måltemperatur.

Apparat starter i demotilstand:

- Hvis apparatet starter i demotilstand:
- ▶ Deaktiver demotilstand. (se Deaktivering af demotilstand)

Display skifter til dvaletilstand:

- Når displayet skifter til dvaletilstand:
- ▶ Kort trykvarigt på touch-knappen. (se 3.2.1 Displayets dvaletilstand)

Bemærk

Producenten anbefaler:

- ▶ Anbring **frostvarer** ved -18 °C eller derunder.
- ▶ Se bemærkninger vedrørende opbevaring. (se 5.1 Henvisninger angående opbevaring)

Bemærk

Du kan købe tilbehør i Liebherr-Hausgeräte-butikken på home.liebherr.com/shop/de/deu/zubehor.html.

5 Opbevaring

5.1 Henvisninger angående opbevaring



ADVARSEL

Brandfare

- ▶ Undlad at bruge elektriske apparater i apparatets levnedsmiddelområde, såfremt disse ikke anbefales af producenten.

Bemærk

Energiforbruget stiger, og køleeffekten reduceres, hvis ventilationen er utilstrækkelig.

- ▶ Hold altid luftslidsen fri.

Overhold følgende opbevaringsspecifikationer:

- Pak fødevarer godt ind.

- Emballer råt kød eller rå fisk i rene, lukkede beholdere. Dermed forhindres det, at kød eller fisk kommer i kontakt med andre fødevarer eller drypper på dem.
- Opbevar fødevarer med afstand, så der er en god luftcirkulation.
- Opbevar fødevarer som angivet på emballagen.
- Hold altid øje med Bedst før-datoen, der er angivet på emballagen.

Bemærk

Hvis disse anvisninger ikke følges, kan det medføre, at fødevarer fordærves.

5.2 Fryserum

Her indstilles et tørt, køligt opbevaringsklima på -18 °C. Et køligt opbevaringsklima er velegnet til opbevaring af dybfrost- og frostvarer i flere måneder, til fremstilling af isterninger eller til indfrysning af friske fødevarer.

5.2.1 Indfrysning af fødevarer

Frysemængde

Du kan fryse op til lige så mange friske fødevarer inden for 24 timer som det, der står på mærkepladen (se 10.5 Type-skilt) under "Frysekapacitet ... kg/24t".

For at sikre, at fødevarerne hurtigt indfryses, skal du overholde følgende mængder pr. pakke:

- Frugt og grøntsager op til 1 kg
- Kød op til 2,5 kg

Indfrysning af fødevarer med SuperFrost

Afhængigt af frysemængden kan du aktivere SuperFrost før frysning for at opnå lavere frysetemperaturer. (se SuperFrost)

Apparater uden NoFrost:*

- ▶ Aktivér SuperFrost, hvis frysemængden er større end ca. 1 kg.*

Apparater med NoFrost:*

- ▶ Aktivér SuperFrost, hvis frysemængden er større end ca. 2 kg.*

Tidspunktet, hvor du aktiverer SuperFrost, afhænger af frysemængden:

Fryse-mængde	Tidspunkt for aktivering af SuperFrost
Lille fryse-mængde	Aktivér SuperFrost ca. 6 timer før frysning. Når apparatet automatisk deaktiverer SuperFrost, skal fødevarerne lægges på plads.
Maks. fryse-mængde	Aktivér SuperFrost ca. 24 timer før frysning. Når apparatet automatisk deaktiverer SuperFrost, skal fødevarerne lægges på plads.

Placering af fødevarer



FORSIGTIG

Fare for kvæstelser på grund af glasskår!

Flasker og dåser med drikkevarer kan sprænges under nedfrysning. Dette gælder især for kulsyreholdige drikkevarer.

- ▶ Flasker og dåser med drikkevarer må ikke nedfryses!

Placering af fødevarer

Ved apparater med NoFrost:*

Placér emballerede fødevarer i den øverste skuffe.*

Placér såvidt muligt fødevarerne forrest i skuffen.*

Ved apparater uden NoFrost:*

Placér emballerede fødevarer i den nederste skuffe.*

5.2.2 Optøning af fødevarer



ADVARSEL

Fare for levnedsmiddelforgiftning!

- ▶ Optøede fødevarer må ikke nedfryses igen.

- ▶ Forarbejd optøede fødevarer så hurtigt som muligt.

Du kan optø fødevarer på flere måder:

- i en køleenhed
- I mikrobølgeovnen
- I ovnen/varmluftskomfuret
- Ved stuetemperatur

- ▶ Tag kun så mange fødevarer ud som nødvendigt.

5.3 Opbevaringstider

De angivne opbevaringstider er vejledende.

Ved fødevarer med angivelse af minimumholdbarheden er det altid den dato, der er angivet på emballagen, der gælder.

Vejledende opbevaringstider for forskellige fødevarer		
Spiseis	ved -18 °C	2 til 6 måneder
Pølse, skinke	ved -18 °C	2 til 3 måneder
Brød, bagværk	ved -18 °C	2 til 6 måneder
Vildt, gris	ved -18 °C	6 til 9 måneder
Fisk, fed	ved -18 °C	2 til 6 måneder
Fisk, mager	ved -18 °C	6 til 8 måneder
Ost	ved -18 °C	2 til 6 måneder
Fjerkræ, okse	ved -18 °C	6 til 12 måneder
Grøntsager, frugt	ved -18 °C	6 til 12 måneder

6 Energibesparelse

- Sørg altid for god ventilation og udluftning. Tildæk ikke ventilationsåbninger eller -gitre.
- Opstil ikke apparatet i områder med direkte sollys eller ved siden af varmeapparater el.lign.
- Hvis man opstiller apparatet lige ved siden af en ovn, kan energiforbruget stige minimalt. Dette afhænger af ovenns brugsvarighed og -intensitet.
- Energiforbruget afhænger af betingelserne på brugsstedet, f.eks. af den omgivende temperatur (se 1.3 Skabets anvendelsesområde) . Ved en varmere, omgivende temperatur kan energiforbruget øges.
- Åbn skabet i kortest mulige tid.
- Jo lavere temperaturen er indstillet, desto højere bliver energiforbruget.
- Alle fødevarer pakkes godt ind og opbevares tildækket. Dannelse af rim undgås.
- Varme retter lægges i: De skal afkøles til stuetemperatur forinden.
- Hvis der er et tykt lag is i skabet: Lad skabet tø op.*

Betjening

Støvflejringer øger energiforbruget:

- Støv kompressoren med kondensatoren - metalgitteret bag på skabet - af én gang om året.



7 Betjening

7.1 Betjenings- og visningselementer

Displayet giver et hurtigt overblik over den aktuelle apparat-tilstand, temperaturindstillingen, tilstand af funktioner og meddelelser.

Du betjener apparatet med touch-knappen.

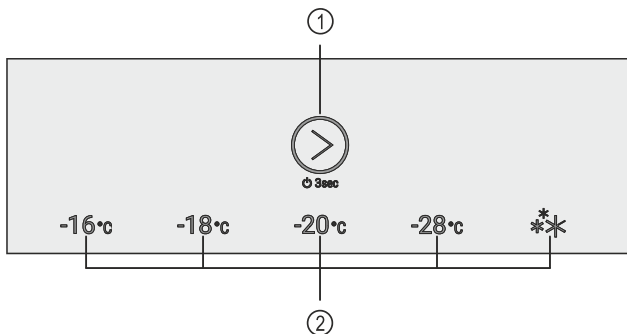


Fig. 23 Betjenings- og visningselementer

- (1) Touch-knap (betjenings- og visningselement) (2) Temperaturvisning/statusvisning

7.1.1 Temperaturvisning/statusvisning

Temperaturvisningen/statusvisningen består af fem LED'er:

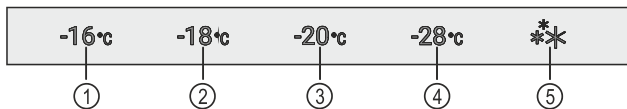


Fig. 24 Temperaturvisning/statusvisning

- (1) LED 1 (4) LED 4
(2) LED 2 (5) LED 5
(3) LED 3

LED'erne angiver temperaturindstillinger (se 3.2.1 Hovedmenu) i hovedmenuen og funktioner (se 3.2.2 Undermenu) i undermenuen.

7.1.2 LED-adfærd

Du kan genkende apparatets tilstand på, at LED'erne lyser konstant eller blinker:

LED-adfærd (vejledende illustration)	Beskrivelse
	LED lyser ikke: LED er ikke valgt. Funktion er ikke aktiv.
	LED lyser: LED er valgt, eller funktion er aktiv.

LED-adfærd (vejledende illustration)	Beskrivelse
	LED for temperaturvisning/statusvisning blinker: LED blinker efter strømsvigt eller temperaturalarm, indtil temperaturen er nået. Flere LED'er blinker samtidigt: Der er opstået en fejl. (se 7.3 Meddelelser)

LED-adfærd

7.1.3 Akustiske signaler

Der lyder et akustisk signal i følgende tilfælde:

Akustisk signal	Beskrivelse
Bekræftelsestone	Lyder, når du berører touch-knappen.
Alarmtone	Lyder, når der opstår en fejl. (se 7.3 Meddelelser)
Fejltone	Lyder, når du berører touch-knappen, men interaktion ikke er mulig.

7.2 Apparatets funktioner

7.2.1 Bemærkninger om apparatets funktioner

Apparatets funktioner er fabriksindstillet for at sikre, at apparatet er fuldt funktionsdygtigt.

Før du ændrer, aktiverer eller deaktiverer apparatets funktioner, skal du kontrollere, at følgende forudsætninger er opfyldt:

- Du har læst og forstået beskrivelserne af, hvordan displayet fungerer. (se 3 Sådan fungerer displayet)
- Du er blevet fortrolig med apparatets betjenings- og visningselementer. (se 7.1 Betjenings- og visningselementer)



Slukning og tænding af apparatet

Med denne funktion kan man slukke og tænde hele apparatet.

Slukning af apparat

Når man slukker for apparatet, gemmes tidligere foretagne indstillinger.

Kontrollér, at følgende forudsætninger er opfyldt:

- Handlingsinstruktioner (se 11 Sæt ud af drift) er udført.
- Du er i hovedmenuen. (se 3.2.2 Afslutning af undermenu)



Fig. 25

- Foretag handlingerne som vist på illustrationen, indtil der lyder en bekræftelsestone.
- ▷ Displayets LED'er lyser ikke mere.
- ▷ Indvendig belysning er deaktiveret.
- ▷ Apparatet er slukket.

Tænding af apparat

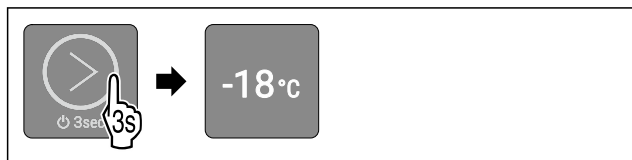


Fig. 26 Vejledende illustration afhængigt af den tidligere indstillede temperatur

- ▶ Følg handlingerne som vist på illustrationen, indtil der lyder en bekræftelsestone.
- ▷ Apparat er tændt.
- ▷ Indvendig belysning er aktiveret.
- ▷ Ved første ibrugtagning: Temperatur er fabriksindstillet til -18 °C.
- ▷ Hvis apparatet allerede var i drift: Tidligere indstillet temperaturen er indstillet.
- ▷ Apparat køler til indstillet måltemperatur.

-18°C Temperatur

Brug denne funktion til at indstille temperaturen.

Temperaturen afhænger af følgende faktorer:

- Hvor ofte døren åbnes
- Hvor lang tid døren er åben
- Rumtemperaturen på opstillingsstedet
- Typen, temperaturen og mængden af fødevarer

Anbefalet indstilling: -18 °C

Temperaturindstilling

Funktionen findes i hovedmenuen ved positionen for LED 1-4.

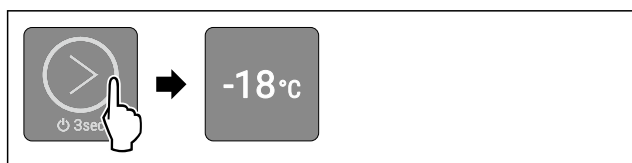


Fig. 27 Vejledende illustration

- ▶ Berør touch-knappen kortvarigt gentagne gange som vist på illustrationen, indtil den ønskede temperatur lyser.
- ▷ Temperatur er indstillet.
- ▷ Apparat køler til indstillet måltemperatur.

* * SuperFrost

Med denne funktion aktiverer eller deaktiverer man SuperFrost. Når man aktiverer SuperFrost, forstærker apparatet fryseeffekten. Dermed kan man opnå lavere frysetemperaturer.

Anvendelse:

- Friske fødevarer skal fryses så hurtigt som muligt ind til kernen.
Dette sikrer, at fødevarernes næringsværdi, udseende og smag bevares.
- Øg kuldereserverne i opbevarede frostvarer, før apparatet optøs.

Aktivering af SuperFrost

Funktionen findes i hovedmenuen ved positionen for LED 5.

Kontrollér, at følgende forudsætninger er opfyldt:

- Der tages hensyn til nedfrysningmængden og tidspunktet for aktivering af SuperFrost. (se Indfrysning af fødevarer med SuperFrost)

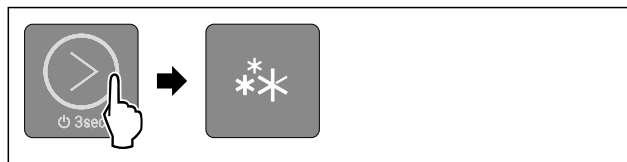


Fig. 28

- ▶ Berør touch-knappen kortvarigt gentagne gange som vist på illustrationen, indtil LED 5 lyser.
- ▷ LED 5 lyser: SuperFrost er aktiveret.
- ▷ Apparat køler til måltemperatur.

Deaktivering af SuperFrost

SuperFrost deaktiveres automatisk efter 56 til 72 timer. Du kan dog også altid deaktivere SuperFrost manuelt ved at indstille en temperatur:

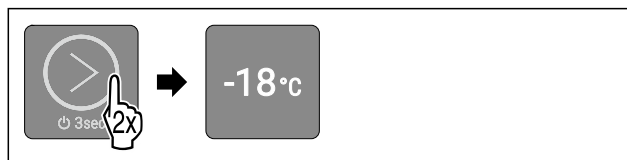


Fig. 29 Vejledende illustration

- ▶ Berør touch-knappen kortvarigt gentagne gange som vist på illustrationen, indtil den ønskede temperatur lyser.
- ▷ Temperatur er indstillet, og SuperFrost er deaktiveret.
- ▷ Apparat fortsætter i normaldrift.
- ▷ Apparat køler til indstillet måltemperatur.

⚡ SabbathMode

Med denne funktion aktiverer eller deaktiverer du SabbathMode. Hvis du aktiverer denne funktion, vil visse elektroniske funktioner blive slået fra. Det betyder, at apparatet opfylder de religiøse krav til jødiske helligdage som f.eks. sabbat og overholder STAR-K Kosher-certificeringen.

Apparattilstand ved aktiv SabbathMode
LED 1-5 lyser.
Alle funktioner på displayet undtagen funktionen Deaktivering af SabbathMode er spærret.
Aktive funktioner forbliver aktive.
Den indvendige belysning er deaktiveret.
Meddelelser vises ikke.
Der er ingen døralarm.
Der er ingen temperaturalarm.
Afrimningscyklussen arbejder kun på det angivne tidspunkt, uafhængigt af brugen af apparatet.
Efter et strømsvigt returnerer apparatet til SabbathMode.

Apparattilstand

Bemærk

Dette apparat har certificeringen fra instituttet „Institute for Science and Halacha“. (www.machonhalacha.co.il)

Der findes en liste over de STAR-K-certificerede apparater på www.star-k.org/appliances.

Betjening

Aktivering af SabbathMode



ADVARSEL

Fare for forgiftning som følge af fordærvede madvarer! Når du har aktiveret SabbathMode, og der opstår et strømsvigt, vises der ingen melding i statusvisningen om strømsvigt. Når strømmen er tilbage, fortsætter apparatet med at køre på SabbathMode. Som følge af strømsvigt kan madvarer blive fordærvede og medføre en levnedsmiddel-forgiftning, såfremt de indtages.

Efter et strømsvigt:

- Undlad at spise madvarer, der var frosne og nu er tøet op.

Funktionen findes i undermenuen ved positionen for LED 2.

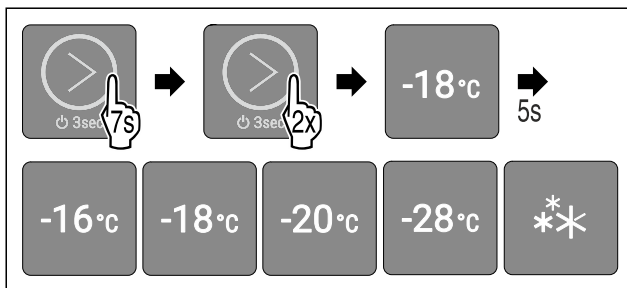


Fig. 30

- Udfør handlingerne som vist på illustrationen.
- ▷ LED 2 lyser.
- ▷ Efter 5 sekunder uden interaktion aktiveres SabbathMode. LED 1-5 lyser.

Deaktivering af SabbathMode

SabbathMode deaktiveres automatisk efter 80 timer. Du kan dog også altid deaktivere SabbathMode manuelt:

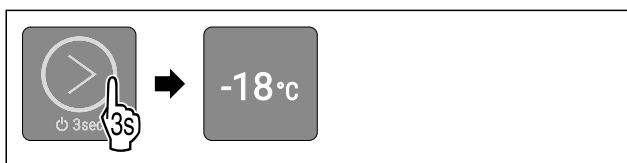


Fig. 31 Vejledende illustration afhængigt af den tidligere indstillede temperatur

- Foretag handlingerne som vist på illustrationen, indtil der lyder en bekræftelsestone.
- ▷ SabbathMode er deaktiveret.
- ▷ Indvendig belysning er aktiveret.
- ▷ Apparat fortsætter i normaldrift. LED for den tidligere indstillede temperatur lyser.
- ▷ Du er i hovedmenuen.



Indtastningsspærre

Med denne funktion aktiverer eller deaktiverer du indtastningsspærren. Indtastningsspærren forhindrer, at apparatet betjenes utilsigtet, f. eks. af børn.

Anvendelse:

- Undgå utilsigtet ændring af funktioner.
- Undgå utilsigtet slukning af apparatet.
- Undgå utilsigtet temperaturindstilling.

Aktivering af indtastningsspærre

Funktionen findes i undermenuen ved positionen for LED 1.

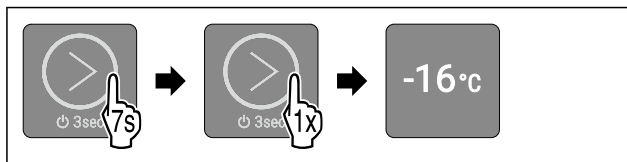


Fig. 32

- Udfør handlingerne som vist på illustrationen.
- ▷ LED 1 lyser.
- ▷ Efter 5 sekunder uden interaktion aktiveres indtastningsspærren.

Deaktivering af indtastningsspærre



Fig. 33

- Foretag handlingerne som vist på illustrationen, indtil der lyder en bekræftelsestone.
- ▷ Indtastningsspærren er deaktiveret.
- ▷ Du er i hovedmenuen.



Start af afrimningscyklus*

Med denne funktion kan man manuelt starte den automatiske afrimningscyklus, hvis afrimningscyklussen ikke starter automatisk i tilfælde af en fejl.

Denne funktion gælder for NoFrost-apparater.*

Start af afrimningscyklus

Funktionen findes i undermenuen ved positionen for LED 4.

Når du starter afrimningscyklussen, spærres alle funktioner undtagen **funktionen Afbrydelse af afrimningscyklus** under afrimningsprocessen.

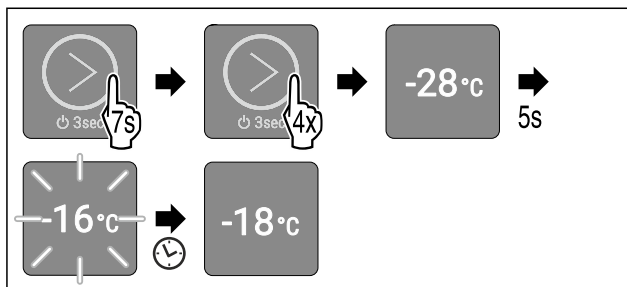


Fig. 34 Vejledende illustration afhængigt af den tidligere indstillede temperatur

- Udfør handlingerne som vist på illustrationen.
- ▷ LED 4 lyser.
- ▷ Efter 5 sekunder uden interaktion starter afrimningscyklussen. LED 1 blinker, indtil afrimningscyklussen er færdig.
- ▷ Når afrimningscyklussen er færdig: Apparat fortsætter i normaldrift. LED for den tidligere indstillede temperatur lyser.
- ▷ Du er i hovedmenuen.

Afbrydelse af afrimningscyklus

Afrimningscyklussen afsluttes automatisk. Man kan dog også altid afbryde afrimningscyklussen i løbet af afrimningsprocessen:

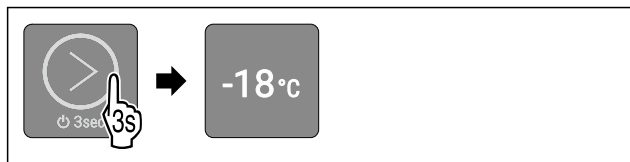


Fig. 35 Vejledende illustration afhængigt af den tidligere indstillede temperatur

- ▶ Foretag handlingerne som vist på illustrationen, indtil der lyder en bekræftelsestone.
- ▷ Afrimningscyklus er afbrudt.
- ▷ Apparat fortsætter i normaldrift. LED for den tidligere indstillede temperatur lyser.
- ▷ Du er i hovedmenuen.

Demotilstand

Demotilstanden er en særlig funktion for forhandlere, der ønsker at demonstrere apparatets funktioner. Hvis du aktiverer demotilstanden, er alle køletekniske funktioner deaktiveret, og du kan ikke åbne undermenuen.

Hvis du aktiverer demotilstanden og derefter deaktiverer den igen, nulstilles apparatet til fabriksindstillingerne. (se Nulstilling til fabriksindstillinger)

Aktivering af demotilstand

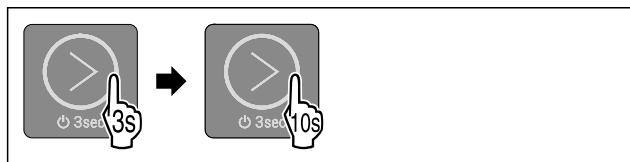


Fig. 36

- ▶ Berør touch-knappen i 3 sekunder som vist på illustrationen, indtil bekræftelsestone lyder.
- ▷ Apparat er slukket.
- ▶ Berør touch-knappen i 10 sekunder som vist på illustrationen, indtil bekræftelsestone lyder efter 10 sekunder.
- ▷ Alle temperatur-LED'er lyser kortvarigt to gange: Demotilstand er aktiveret.
- ▷ Apparat er slukket.
- ▶ Tænd apparat. (se Tænding af apparat)
- ▷ Apparat er i demomodus.

Deaktivering af demotilstand



Fig. 37

- ▶ Berør touch-knappen i 3 sekunder som vist på illustrationen, indtil bekræftelsestone lyder.
- ▷ Apparat er slukket.
- ▶ Berør touch-knappen i 10 sekunder som vist på illustrationen, indtil bekræftelsestone lyder efter 10 sekunder.
- ▷ Alle temperatur-LED'er lyser kortvarigt to gange: Demomodus er deaktiveret.
- ▷ Apparat er slukket.
- ▶ Tænd apparat. (se Tænding af apparat)

Nulstilling til fabriksindstillinger

Brug denne funktion til at nulstille alle indstillinger til fabriksindstillinger. Alle indstillinger, du måtte have foretaget indtil videre, vil blive nulstillet til de oprindelige indstillinger.

Anvendelse:

- Nulstilling af apparat

Udførelse af nulstilling

Funktionen findes i undermenuen ved positionen for LED 3.

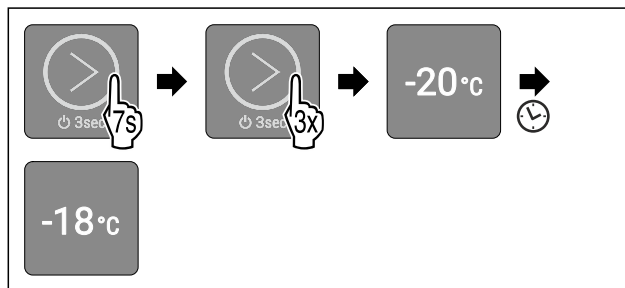


Fig. 38

- ▶ Udfør handlingerne som vist på illustrationen.
- ▷ LED 3 lyser.
- ▷ Efter 5 sekunder uden interaktion nulstilles og genstartes apparatet.
- ▷ Apparat er nulstillet.
- ▷ LED 2 lyser: Temperatur er fabriksindstillet til -18 °C.
- ▷ Apparat køler til fabriksindstillet måltemperatur.

7.3 Meddelelser

Meddelelser indikeres akustisk med en alarmtone og visuelt ved, at LED'erne på displayet blinker. Afhængigt af meddelelsetypen blinker forskellige LED'er.

Du kan selv afslutte følgende meddelelser. Ved alle andre meddelelser skal man kontakte kundeservice. (se 10.4 Kundeservice)

Meddelelse	Årsag	Afslutning af meddelelse
Alarmtone lyder med tiltagende lydstyrke. Indvendig belysning pulserer. Døralarm	Meddelelsen vises, når døren er åbnet længere end 60 sekunder.	Foretag handlinger (se Døralarm).
LED 1-5 blinker. Alarmtone lyder. Indvendig belysning pulserer. Strømsvigtsalarm	Meddelelsen vises, når der er opstået strømsvigt, og fryseens temperatur har ændret sig.	Foretag handlinger (se Strømsvigtsalarm).
LED 1-5 blinker. Alarmtone lyder. Indvendig belysning pulserer. Temperaturalarm	Meddelelsen vises, når temperaturen ikke svarer til den indstillede temperatur.	Foretag handlinger (se Temperaturalarm).

Oversigt over meddelelser

7.3.1 Afslutning af meddelelser

Døralarm

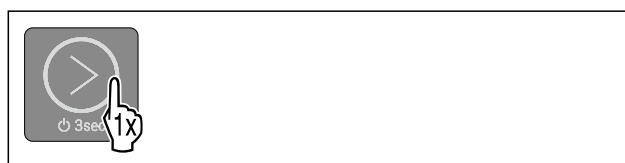


Fig. 39

- ▶ Afslut alarm: Udfør handlingerne som vist på illustrationen.

Udstyr

-eller-

- ▶ Luk dør.
- ▷ Alarm er afsluttet.
- ▷ Hvis man ikke lukker døren: Meddelelse vises igen efter 4 minutter.

Strømsvigtalarm

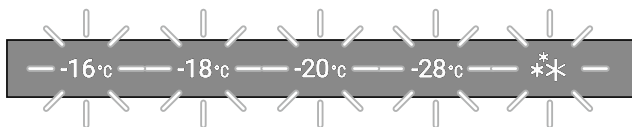


Fig. 40 Display ved strømsvigt



Fig. 41

- ▶ Afslut alarm: Udfør handlingerne som vist på illustrationen.
- ▷ Apparat fortsætter i normaldrift.
- ▷ LED for den tidligere indstillede temperatur blinker, indtil temperaturen er nået.
- ▷ **LED blinker en gang i sekundet:** Frysetemperaturen var under $-9\text{ }^{\circ}\text{C}$ under strømafbrydelsen. Fødevarer kan stadig benyttes.
- ▷ **LED blinker to gange i sekundet:** Frysetemperaturen er steget til over $-9\text{ }^{\circ}\text{C}$ i løbet af strømafbrydelsen. Hvis LED blinker to gange i sekundet:
 - ▶ Kontrollér fødevarerne.

Temperaturalarm

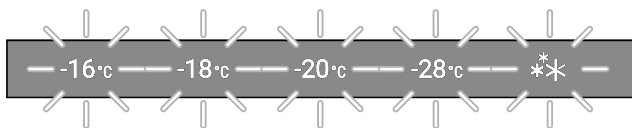


Fig. 42 Display ved temperaturalarm

Mulige årsager til temperaturforskelle:

- Du har ilagt varme, friske fødevarer.
- Der er kommet for meget varm luft ind, mens madvarer blev flyttet rundt og taget ud.
- Der har været en længere strømafbrydelse.
- Apparatet er defekt.
- ▶ Afhjælp årsag.



Fig. 43

- ▶ Afslut alarm: Udfør handlingerne som vist på illustrationen.
- ▷ Apparat fortsætter i normaldrift.
- ▷ LED for den tidligere indstillede temperatur blinker, indtil temperaturen er nået.
- ▷ **LED blinker en gang i sekundet:** Frysetemperatur var under $-9\text{ }^{\circ}\text{C}$ under temperaturalarmen. Fødevarer kan stadig benyttes.
- ▷ **LED blinker to gange i sekundet:** Frysetemperatur er steget til over $-9\text{ }^{\circ}\text{C}$ under temperaturalarmen. Hvis LED blinker to gange i sekundet:
 - ▶ Kontrollér fødevarerne.

8 Udstyr

8.1 Skuffer

Du kan tage skufferne ud i forbindelse med rengøring.

Du kan tage skufferne ud for at benytte VarioSpace.

Udtagningen og isætningen af skufferne varierer afhængigt af udrækssystemet. Dit apparat kan fås med forskellige udrækssystemer.

Ved apparater med NoFrost:*

Bemærk

Energiforbruget stiger, og køleeffekten reduceres, hvis ventilationen er utilstrækkelig.*

- ▶ Lad den nederste skuffe blive i skabet!*
- ▶ Ventilationsåbningen indvendigt på bagvæggen må aldrig blokeres!*

Ved apparater uden NoFrost:*

Bemærk

Energiforbruget stiger, og køleeffekten reduceres, hvis ventilationen er utilstrækkelig.*

- ▶ Ventilationsåbningen indvendigt på bagvæggen må aldrig blokeres!*

8.1.1 Skuffe på bunden af apparatet eller en glasplade

Skuffen kører direkte på bunden af apparatet eller på en glasplade. Der findes ingen skinner.

Hvis du tager skufferne ud, kan du anvende glaspladerne under dem som hylder.

Udtagning af skuffe

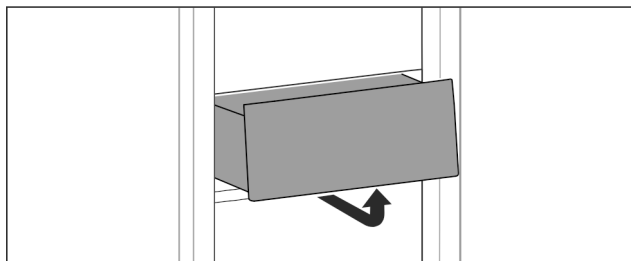


Fig. 44

- ▶ Tag skuffen ud som vist på tegningen.

Isætning af skuffe

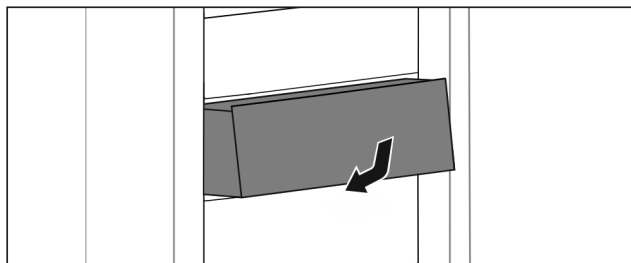


Fig. 45

- ▶ Sæt skuffen i som vist på tegningen.

8.2 Glasplader

Du kan tage glaspladen under skufferne ud for at rengøre dem.

Du kan tage glaspladen under skufferne ud for at benytte VarioSpace.

8.2.1 Isætning/udtagning af glasplade

Kontrollér, at følgende forudsætninger er opfyldt:

- Glasplade under skuffe: Skuffen er taget ud. (se 8.1 Skuffer)

Udtagning af glasplade

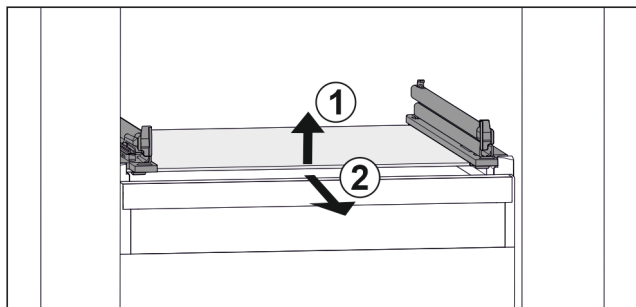


Fig. 46 Vejledende visning af glaspladen

- ▶ Løft glaspladen foran. Fig. 46 (1)
- ▶ Tag glaspladen ud fremefter. Fig. 46 (2)

Isætning af glasplade

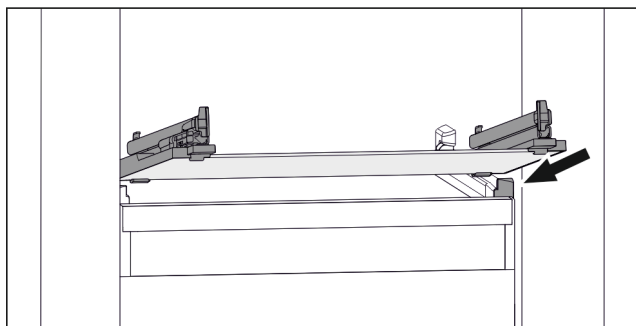


Fig. 47 Vejledende visning af glaspladen

- ▶ Sæt glaspladen skråt bag stoppene. (se Fig. 47)
- ▶ Sænk glaspladen ned.
- ▶ Skub glaspladen bagud.

8.3 VarioSpace

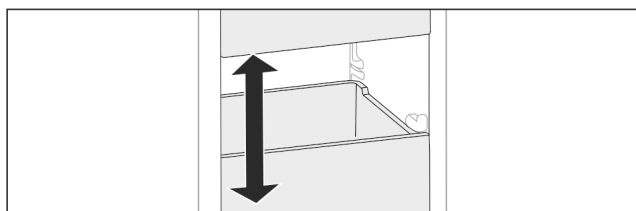


Fig. 48

Du kan tage skuffer og glasplader ud af apparatet. På den måde får du plads til store fødevarer som fjerkræ, kød, store dele af vildt samt højt bagværk. Disse fødevarer kan dermed fryses i hel tilstand og tilberedes videre.

- ▶ Vær opmærksom på skuffernes og glaspladernes belastningsgrænser (se 10.1 Tekniske data).

9 Service

9.1 Adskillelse/montering af udtrækssystemer

9.1.1 Henvisninger til adskillelse

Du kan skille udtrækssystemer ad med henblik på rengøringen. Dit apparat kan fås med forskellige udtrækssystemer.

De følgende udtrækssystemer kan skilles ad eller kan ikke skilles ad:

Udtrækssystem	Kan skilles ad / kan ikke skilles ad
Skuffe på bunden af apparatet eller en glasplade	Kan ikke skilles ad

9.2 Afrimning af apparatet



ADVARSEL

Usagkyndig afrimning af skabet!*
Kvæstelser og skader.

- ▶ Der må ikke anvendes andre mekaniske anordninger eller øvrigt udstyr i de, der anbefales af producenten, for at fremskynde afrimningen.
- ▶ Anvend ikke elektriske varme- eller damprengøringsapparater, åben ild eller afrimningspray til afrimningen.
- ▶ Is må ikke fjernes med skarpe genstande.

9.2.1 Afrimning med NoFrost*

Afrimningen sker automatisk via NoFrost-systemet. Fugtigheden lægger sig på fordampere, afrimes periodisk og fordampes.

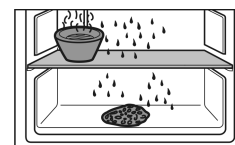
Enheden skal ikke afrimes.

9.2.2 Manuel afrimning*

Efter længere tids anvendelse dannes der et rim- eller islag.

Følgende faktorer fremskynder dannelsen af rim eller is:

- Apparatet åbnes tit.
- Der anbringes varme fødevarer.
- En dag inden afrimningen:
 - ▶ Aktiver SuperFrost. (se 7.2 Apparatets funktioner)
 - ▷ Frysevarer har en „kuldereserve“.
 - ▶ Sluk enheden.
 - ▶ Træk netstikket ud af stikkontakten, eller udskift sikringen.
 - ▶ Pak frostvarerne ind i avispapir eller tæpper, og opbevar dem på et køligt sted.
 - ▶ Stil en skål med varmt, ikke kogende vand på en hylde i midten.



▷ Afrimningen fremskyndes.

- ▶ Lad apparatets dør stå åben under afrimningen.
- ▶ Fjern løsnede isstykker.
- ▶ Tør eventuelt flere gange afrimningsvandet op med en svamp eller klud.
- ▶ Rengør enheden. (se 9.3 Rengøring af skabet)

9.3 Rengøring af skabet

9.3.1 Forberedelse



ADVARSEL

Fare for elektrisk stød!

- ▶ Træk stikket ud af køleskabet eller afbryd strømmen.



ADVARSEL

Brandfare

- ▶ Undlad at skade kølekredsløbet

- ▶ Tøm skabet.
- ▶ Tag netstikket ud.

9.3.2 Rengøring af huset

VIGTIGT

Usagkyndig rengøring!

Skader på skabet.

- ▶ Anvend udelukkende bløde klude og ph-neutrale universalgreningsmidler.
- ▶ Anvend ikke skurende eller ridsende svampe eller ståluld.
- ▶ Anvend ikke kraftige, skurende, sand-, klorid- eller syreholdige rengøringsmidler.



ADVARSEL

Fare for kvæstelser og skader på grund af varm damp!

Varm damp kan medføre forbrændinger og beskadige overfladerne.

- ▶ Benyt ingen damprensere!

- ▶ Tør huset af med en blød og ren klud. Anvend lunkent vand med neutralt rengøringsmiddel ved kraftig tilsmudsning. Glasfladerne kan desuden rengøres med glasrens.

9.3.3 Rengøring af skabet indvendigt

VIGTIGT

Usagkyndig rengøring!

Skader på skabet.

- ▶ Anvend udelukkende bløde klude og ph-neutrale universalgreningsmidler.
- ▶ Anvend ikke skurende eller ridsende svampe eller ståluld.
- ▶ Anvend ikke kraftige, skurende, sand-, klorid- eller syreholdige rengøringsmidler.

- ▶ Kunststofflader: Rengør manuelt med en blød, ren klud, lunkent vand og lidt opvaskemiddel.
- ▶ Metalflader: Rengør manuelt med en blød, ren klud, lunkent vand og lidt opvaskemiddel.

9.3.4 Rengør udstyret

VIGTIGT

Usagkyndig rengøring!

Skader på skabet.

- ▶ Anvend udelukkende bløde klude og ph-neutrale universalgreningsmidler.
- ▶ Anvend ikke skurende eller ridsende svampe eller ståluld.
- ▶ Anvend ikke kraftige, skurende, sand-, klorid- eller syreholdige rengøringsmidler.

Rengøring med en blød, ren klud, lunkent vand og lidt afspændingsmiddel:

- Skuffe
- Vandopsamlingsskål
- Drypbakke i Water & Ice-centeret

Rengøring i opvaskemaskine til 60 °C:

- Drypgitter i Water & Ice-centeret
- ▶ Adskillelse af udstyr: se det pågældende kapitel.
- ▶ Rengør udstyret.

9.3.5 Efter rengøringen

- ▶ Gnid skab og udstyrsdele tørre.
- ▶ Tilslut skabet og tænd for det.
- ▶ Aktiver SuperFrost (se 7.2 Apparatets funktioner). Hvis temperaturen er tilstrækkelig kold:
- ▶ Anbring fødevarer.
- ▶ Gentag rengøringen regelmæssigt.

10 Kundeservice

10.1 Tekniske data

Temperaturområde	
Frost	-28 °C til -16 °C

Maksimal frysemængde/24 h	
Frysedel	se typeskiltet under „frysekapacitet ... /24 h“

Udstyrets maksimale lastevægt	
Udstyr	
Skuffe på glasplade (se 8.1.1 Skuffe på bunden af apparatet eller en glasplade)	13 kg

Belysning	
Energieffektivitetsklasse ¹	Lyskilde
Dette produkt indeholder en eller flere lyskilder med energieffektivitetsklasse G.	LED

¹ Skabet kan indeholde lyskilder med forskellige energieffektivitetsklasser. Den laveste energieffektivitetsklasse er angivet.

10.2 Driftslyde

Skabet udsender forskellige lyde under anvendelsen.

- Ved **lav køleeffekt** arbejder skabet energibesparende, men længere. Lyden er **svagere**.
- Ved **kraftigere køleeffekt** køles fødevarerne hurtigere. Lyden er **højere**.

Eksempel:

- aktiverede funktioner (se 7.2 Apparatets funktioner)
- der er lige lagt nye fødevarer i
- høj omgivelsestemperatur
- døren har været åbnet i lang tid

Lyd	Mulig årsag	Støjtype
Klukken og rislen	Der løber kølemiddel i kølekredsløbet.	Normal driftslyd
Hvæsen og hvislen	Kølemiddel sprøjtes ind i kølekredsløbet.	Normal driftslyd
Brummen	Skabet køler. Lydstyrken afhænger af køleeffekten.	Normal driftslyd
Klik	Komponenter slås til og fra.	Normal tilkoblingslyd
Raslen eller summen	Ventiler eller klapper er aktive.	Normal tilkoblingslyd

Lyd	Mulig årsag	Støjtype	Afhjælpning
Vibration	Uegnet opstilling	Føjlyd	Juster skabet med justeringsfødderne.

Lyd	Mulig årsag	Støjtype	Afhjælpning
Klapren	Udstyr, genstande inde i skabet	Fejllyd	Fastgør udstyrsdele. Sørg for, at der er afstand mellem genstandene.

10.3 Teknisk fejl

Dit skab er konstrueret og fremstillet således, at funktions-sikkerhed og lang levetid er sikret. Hvis der alligevel skulle opstå en fejl, skal du kontrollere, om fejlen kan skyldes en betjeningsfejl. I så tilfælde skal du selv betale udgifterne til afhjælpning, også selv om garantien gælder.

Følgende fejl kan du selv afhjælpe.

10.3.1 Skabets funktion

Fejl	Årsag	Afhjælpning
Skabet kører ikke.	→ Der er ikke tændt for skabet.	▶ Tænd for skabet.
	→ Strømskikket er ikke sat rigtigt i stikdåsen.	▶ Kontroller strømskikket.
	→ Sikringen i stikdåsen er ikke i orden.	▶ Kontroller sikringen.
	→ Strømsvigt	▶ Hold skabet lukket. ▶ Beskyt fødevarerne: Læg køleelementer oven på fødevarerne, eller brug en anden fryser, hvis strømafbrudelsen varer længere. ▶ Genindfrys ikke optøede fødevarer.
	→ Køleskabsudtaget sidder ikke rigtigt i enheden.	▶ Kontrollér køleskabsudtaget.
Temperaturen er ikke tilstrækkelig lav.	→ Skabets dør er ikke lukket rigtigt.	▶ Luk skabsdøren.
	→ Ventilationen er ikke tilstrækkelig.	▶ Frigør ventilationsgitteret, og rengør det.
	→ Den omgivende temperatur er for høj.	▶ Problemløsning: (se 1.3 Skabets anvendelsesområde)
	→ Skabsdøren er blevet åbnet for tit eller for længe.	▶ Vent på, at den krævede temperatur indstilles igen automatisk. Hvis ikke, skal du kontakte kundeservice. (se 10.4 Kundeservice)
	→ Der er anbragt en for stor mængde friske fødevarer uden SuperFrost.	▶ Problemløsning: (se SuperFrost)
	→ Temperaturen er indstillet forkert.	▶ Indstil en lavere temperatur og kontrollér efter 24 timer.
	→ Skabet står for tæt på en varmekilde (komfur, radiator osv.).	▶ Skabet eller varmekilden skal placeres et andet sted.
Dørens tætning er defekt, eller den skal udskiftes af anden årsag.	→ Dørtætningen kan udskiftes. Den kan udskiftes uden brug af yderligere værktøj.	▶ Kontakt kundeservice. (se 10.4 Kundeservice)
Der er is i skabet, eller der dannes kondensvand.	→ Dørens tætning kan være gledet ud af rillen.	▶ Kontroller, at dørens tætning sidder korrekt i rillen.
Koncentreret ansamling af is midt på skabets loft.*	→ Dette er helt normalt. Isen koncentrerer sig midt på skabets loft på grund af de fysiske forhold.	▶ Fjern isen med en isskraber.

10.3.2 Udstyr

Fejl	Årsag	Afhjælpning
Water & Ice-centeret fungerer ikke.	→ Betjeningspanelet er låst.	▶ Deaktivering af børnesikringen på Water & Ice-centeret.
	→ Water & Ice-centeret er deaktiveret.	▶ Aktivering af Water & Ice-centeret.

Sæt ud af drift

Fejl	Årsag	Afhjælpning
Water & Ice-centeret udgiver ingen isterninger.	→ Isternerne er opbrugt.	▶ Vent, til der er produceret nye isterninger.
	→ Dørene er åbnet.	▶ Luk dørene.
	→ Isopbevaringsrummet er ikke helt lukket.	▶ Skub isopbevaringsrummet helt ind.
	→ Isterningekanalene på indersiden af døren er blokeret.	▶ Fjern alle isternerne fra kanalerne.
	→ Funktionen Ice production er deaktiveret.	▶ Aktivér funktionen Ice production.
	→ Vandtilslutningen er ikke åben.	▶ Åbn vandtilslutningen.
Water & Ice-centeret udgiver ikke noget vand.	→ Vandtilslutningen er ikke åben.	▶ Åbn vandtilslutningen.
Vandgennemstrømningen i Water & Ice-centeret er ujævn.	→ Der er luft i vandsystemet.	▶ Udluft vandsystemet.
MoodLight i udgangsområdet lyser ikke.	→ MoodLight er deaktiveret.	▶ Aktivér MoodLight.
MoodLight i grebsforsænkningerne lyser ikke.	→ MoodLight er deaktiveret.	▶ Aktivér MoodLight.
Den indvendige belysning lyser ikke.	→ Der er ikke tændt for skabet.	▶ Tænd for skabet.
	→ Døren har været åben i mere end 15 min.	▶ Den indvendige belysning slukker automatisk, når døren har været åben i ca. 15 min.
	→ LED-belysningen er defekt, eller afdækningen er beskadiget.	▶ Kontakt kundeservice. (se 10.4 Kundeservice)

10.4 Kundeservice

Prøv først, om du selv kan afhjælpe fejlen (se 10 Kundeservice). Kontakt kundeservice, hvis du ikke selv kan afhjælpe fejlen.

Du kan finde adressen i den vedlagte brochure „Liebherr-Service“ eller på home.liebherr.com/service.



ADVARSEL

Ukorrekt reparation!
Kvæstelser.

- ▶ Reparationer og indgreb på apparatet og på strømledningen, som ikke er udtrykkeligt nævnte (se 9 Service), må kun gennemføres af kundeservice.
- ▶ Hvis nettilslutningsledningen er beskadiget, må den kun udskiftes af producenten eller dennes kundeservice eller en tilsvarende kvalificeret person.
- ▶ Ved apparater med IEC-stik må kunden foretage udskiftningen.

10.4.1 Kontakt kundeservice

Kontrollér, at følgende oplysninger om apparatet er tilgængelige:

- Skabets betegnelse (model og indeks)
- Service-nr. (Service)
- Serienummer (S-Nr.)

- ▶ Apparatoplysningerne fremgår af typeskiltet. (se 10.5 Typeskilt)
- ▶ Noter oplysningerne om skabet.
- ▶ Underret kundeservice: Oplys om fejlen og apparatoplysningerne.
- ▷ Dette muliggør en hurtig og målrettet service.
- ▶ Følg yderligere anvisninger fra kundeservice.

10.5 Typeskilt

Typeskiltet er placeret indvendigt i skabet bag skufferne.

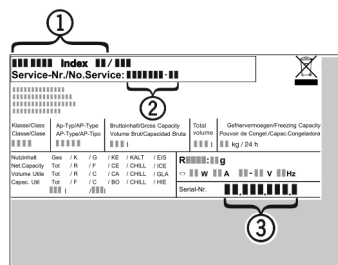


Fig. 49

- (1) Skabsbetegnelse
 - (2) Service-nr.
 - (3) Serienummer
- ▶ Aflæs oplysningerne på typeskiltet.

11 Sæt ud af drift

- ▶ Tøm skabet.
- ▶ Tøm isopbevaringsrummet fuldstændigt.

- ▶ Deaktiver Water & Ice-centeret.
 - ▶ Sluk for apparatet. (se Slukning og tænding af apparatet)
 - ▶ Træk netstikket ud af stikkontakten.
 - ▶ Fjern evt. køleskabsudtaget: Træk køleskabsudtaget ud af enhedens stik, og bevæg det samtidigt til venstre og højre.
 - ▶ Rengør apparatet. (se 9.3 Rengøring af skabet)
 - ▶ Lad døren stå åben, så der ikke dannes dårlig lugt.
- ▶ Transportér apparat væk uden at beskadige det.
 - ▶ Batterier, pærer og apparatet skal bortskaffes iht. de ovenfor nævnte krav.

12 Bortskaffelse

12.1 Forberedelse af apparatet til bortskaffelse



Liebherr anvender batterier i egne apparater. I EU forpligter lovgivningen af miljømæssige årsager slutbrugeren til at tage disse batterier ud af de gamle apparater før bortskaffelsen. Hvis dit apparat indeholder batterier, er der anbragt en tilhørende henvisning på apparatet.

Pærer I tilfælde af, at du selv kan tage pærerne ud og uden at ødelægge dem, skal de også tages ud før bortskaffelsen.

- ▶ Tag apparatet ud af drift.
- ▶ Såfremt muligt: afmontér pærerne uden at ødelægge dem.

12.2 Miljøvenlig bortskaffelse af apparatet



Apparatet indeholder stadig ædle materialer og må ikke bortskaffes sammen med det usorterede affald.



Bortskaf batterierne separat fra det gamle apparat. I den forbindelse kan batterierne afleveres gratis i handlen samt på genbrugspladser.

Pærer Afmonterede pærer skal bortskaffes via de pågældende indsamlingssystemer.

For Tyskland: Du kan bortskaffe apparatet gratis på genbrugspladser i containere i klasse 1. Ved køb af et nyt køle- og fryseapparat og et salgsareal > 400 m² tager handlen det gamle apparat gratis tilbage.



ADVARSEL

Udløbende kølemiddel og olie!
Brand. Det anvendte kølemiddel er miljøvenligt, men brandbart. Den anvendte olie er også brandbar. Udløbet kølemiddel og olie kan antændes ved en tilpas høj koncentration og ved kontakt med en ekstern varmekilde.

- ▶ Kølemiddelkredsløbets og kompressorens rørledninger må ikke beskadiges.

- ▶ Se anvisninger vedr. apparattransport. (se 4.5 Transport af apparat)



home.liebherr.com/fridge-manuals

DA Bordsfryseskab
ORIGINAL DRIFTSVEJLEDNING

Udgivelsesdato: 20240917

Artikelnr.-indeks: 7086397-01

Liebherr-Hausgeräte Marica EOOD
Bezirk Plovdiv
4202 Radinovo
Bulgarien