



Instrucciones de uso

Quality, Design and Innovation



home.liebherr.com/fridge-manuals

LIEBHERR

Contenido

1	Visión general del aparato.....	3	7	Equipamiento.....	36
1.1	Volumen de suministro.....	3	7.1	Cierre de seguridad.....	36
1.2	Vista general del electrodoméstico y del equipamiento.....	3	7.2	Sensores.....	36
1.3	Equipamiento especial.....	3	7.3	Interfaces.....	37
1.4	Ámbito de uso del electrodoméstico.....	4	8	Mantenimiento.....	37
1.5	Emisión de ruido del aparato.....	5	8.1	Plan de mantenimiento.....	37
1.6	Conformidad.....	5	8.2	Descongelación del electrodoméstico.....	38
1.7	Materiales SVHC conforme al Reglamento REACH.....	5	8.3	Limpiar el aparato.....	39
2	Indicaciones generales de seguridad.....	5	9	Asistencia al cliente.....	39
3	Funcionamiento de la pantalla Touch.....	7	9.1	Datos técnicos.....	39
3.1	Navegación y explicación de los símbolos.....	7	9.2	Avería técnica.....	40
3.2	Menús.....	8	9.3	Servicio al cliente.....	40
3.3	Modo de reposo.....	8	9.4	Placa de características.....	41
4	Puesta en marcha.....	8	10	Puesta fuera de servicio.....	41
4.1	Condiciones de instalación.....	8	11	Eliminación.....	41
4.2	Dimensiones del electrodoméstico.....	9	11.1	Preparar el aparato para su eliminación.....	41
4.3	Transporte del electrodoméstico.....	9	11.2	Eliminar el aparato de manera respetuosa con el medioambiente.....	41
4.4	Desembalaje del electrodoméstico.....	9	12	Información adicional.....	42
4.5	Retirada de la protección para el transporte.....	10	13	Guía rápida para el uso diario.....	43
4.6	Montaje del tirador de la puerta.....	10			
4.7	Montaje del seguro antivuelco.....	10			
4.8	Instalación del electrodoméstico.....	11			
4.9	Alineación del electrodoméstico.....	11			
4.10	Instalación de varios electrodomésticos.....	11			
4.11	Tras la instalación.....	12			
4.12	Eliminación del embalaje.....	12			
4.13	Cambio de las bisagras de la puerta.....	12			
4.14	Alineación de la puerta.....	19			
4.15	Conexión del electrodoméstico.....	20			
4.16	Encendido del electrodoméstico (primera puesta en servicio).....	20			
5	Conservación.....	21			
5.1	Notas sobre la conservación.....	21			
6	Uso.....	21			
6.1	Controles y elementos de indicación.....	21			
6.1.1	Indicación de estado.....	21			
6.1.2	Símbolos de indicación.....	21			
6.1.3	Señales acústicas.....	22			
6.2	Funciones del electrodoméstico.....	22			
6.2.1	Indicaciones sobre las funciones del electrodoméstico.....	22			
6.2.2	Encendido y apagado del electrodoméstico.....	22			
6.2.3	Temperatura.....	23			
6.2.4	Registro de temperatura.....	23			
6.2.5	Protección de acceso al menú de ajuste.....	23			
6.2.6	Códigos de acceso.....	24			
6.2.7	Recordatorio de intervalo de mantenimiento.....	25			
6.2.8	Idioma.....	26			
6.2.9	Unidad de temperatura.....	26			
6.2.10	Brillo de pantalla.....	26			
6.2.11	Alarm Sound.....	26			
6.2.12	Key Sound.....	27			
6.2.13	Conexión WiFi.....	27			
6.2.14	Conexión LAN.....	28			
6.2.15	Información sobre el electrodoméstico.....	29			
6.2.16	Horas de funcionamiento.....	29			
6.2.17	Software.....	29			
6.2.18	Calibración del sensor.....	30			
6.2.19	Alarma de temperatura.....	30			
6.2.20	Alarma de puerta.....	31			
6.2.21	Simulación de alarma.....	32			
6.2.22	Reenvío de alarma.....	32			
6.2.23	Modo de demostración.....	33			
6.2.24	Restablecer a los valores de fábrica.....	33			
6.3	Mensajes.....	34			
6.3.1	Advertencias.....	34			
6.3.2	Recordatorios.....	36			

El fabricante trabaja continuamente para seguir desarrollando todos los tipos y modelos. Por lo tanto, rogamos su comprensión por posibles modificaciones en la forma, el equipamiento y la técnica.

Icono	Explicación
	<p>Leer las instrucciones</p> <p>Para conocer todas las prestaciones de su nuevo aparato, lea detenidamente las notas de estas instrucciones.</p>
	<p>Más información en Internet.</p> <p>Podrá encontrar las instrucciones en formato digital con información adicional y en otros idiomas en Internet a través del código QR en la portada de las instrucciones o introduciendo el número de servicio en home.liebherr.com/fridge-manuals.</p> <p>Encontrará el número de servicio en la placa de características:</p> <p><i>Fig. Representación a modo de ejemplo</i></p>
	<p>Comprobar el aparato</p> <p>Compruebe que ninguna pieza presente daños de transporte. En caso de reclamaciones, debe dirigirse al distribuidor o al servicio técnico.</p>
	<p>Variaciones</p> <p>Las instrucciones son válidas para varios modelos; pueden producirse variaciones. Las secciones solo aplicables a determinados aparatos aparecen marcadas con un asterisco (*).</p>

Icono	Explicación
	Instrucciones de manejo y resultados de manejo Las instrucciones de manejo aparecen marcadas con ▶, mientras que los resultados de manejo se indican con ▷.
	Vídeos En el canal de YouTube de Liebherr-Hausgeräte hay disponibles vídeos sobre los aparatos.

Estas instrucciones de uso son válidas para:

- SFFfg 4001
- SFFfg 5501

1 Visión general del aparato

1.1 Volumen de suministro

Comprobar que ninguna pieza presente daños de transporte. En caso de reclamaciones, dirigirse al distribuidor o al servicio al cliente. (consulte 9.3 Servicio al cliente)

El volumen de suministro incluye las siguientes piezas:

- Electrodoméstico de pie
- Equipamiento *
- Material de montaje *
- Instrucciones de uso
- Catálogo de servicio
- Certificado de calidad *
- Cable de red
- Juego de fijación a la pared

1.2 Vista general del electrodoméstico y del equipamiento

SFFfg 4001
SFFfg 5501

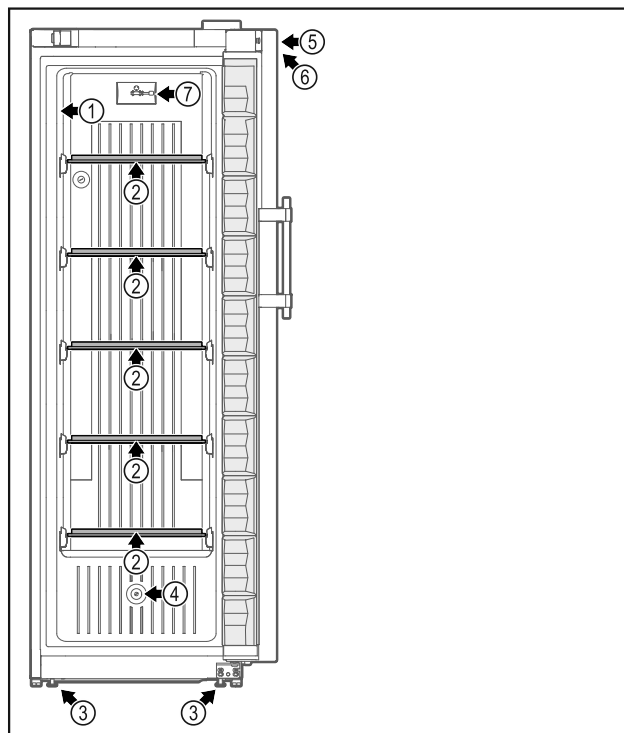


Fig. 1 Representación de la parte delantera a modo de ejemplo

Equipamiento

- | | |
|--------------------------------|---|
| (1) Placa de características | (5) Cierre |
| (2) Estante de cristal | (6) Controles e indicación de temperatura |
| (3) Patas de ajuste / ruedas * | (7) Sensor C |
| (4) Pasante del sensor | |

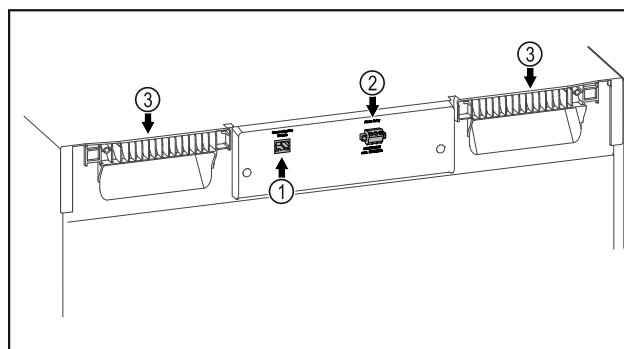


Fig. 2 Representación de la parte trasera a modo de ejemplo

Equipamiento

- | | |
|--|-------------------------------------|
| (1) Interfaz LAN/WiFi * | (3) Elemento auxiliar de transporte |
| (2) Salida de alarma exenta de potencial | |

1.3 Equipamiento especial

Nota

Puede obtener accesorios a través del servicio al cliente (consulte 9.3 Servicio al cliente) y en la tienda Liebherr-Hausgeräte, en home.liebherr.com/shop/de/deu/zubehor.html.

Visión general del aparato

SmartModule

El electrodoméstico se puede equipar con un SmartModule.

Se trata de una interfaz WiFi y LAN para la conexión entre el electrodoméstico y un sistema externo de documentación y alarma como, p. ej., Liebherr SmartMonitoring.

Liebherr SmartMonitoring Dashboard no está disponible en todos los países. Compruebe la disponibilidad mediante el código QR (consulte 6.2.13 Conexión WiFi) introduciendo su modelo.

Equipamiento posterior con cajones

Para el equipamiento posterior con sistemas de cajones en frigoríficos/congeladores de Liebherr utilizados para la conservación de materiales sensibles a la temperatura como, p. ej., medicamentos de refrigeración obligatoria y productos refrigerados sometidos a normas especiales, se requiere una calificación de temperatura. El equipamiento posterior con cajones en frigoríficos/congeladores de Liebherr puede causar el deterioro o daños en los productos refrigerados. Por lo tanto, el equipamiento posterior debe ser efectuado únicamente por proveedores autorizados por el fabricante del frigorífico/congelador.

1.4 Ámbito de uso del electrodoméstico

Uso previsto

Este congelador para laboratorio, con interior exento de fuentes de ignición, es apto para el almacenamiento profesional de productos fácilmente inflamables en recipientes cerrados a temperaturas entre -9 °C y -30 °C .

Interior protegido contra explosiones

Los valores correspondientes a su electrodoméstico están impresos en el adhesivo de la puerta del electrodoméstico.



Fig. 3 Clase de protección: **II 3/-G Ex ec IIC T6 Gc/-**

El interior está homologado como zona potencialmente explosiva conforme a 2014/34/UE (Directiva ATEX).

Las siguientes sustancias deben almacenarse en recipientes adecuados y con cierre hermético:

- Muestras de investigación
- Reactivos
- Inventario de laboratorio
- Productos químicos como etanol, acetona, isopropanol, etc.

Respetar las siguientes especificaciones para el almacenamiento:

- Tener en cuenta la zona, el grupo de explosión y la clase de temperatura correspondientes a las sustancias que se vayan a almacenar.
- Observar la temperatura de combustión espontánea. La temperatura de combustión espontánea de las sustancias a almacenar debe ser superior a la clase de temperatura T6 ($> 85\text{ °C}$).
- Consultar la ficha de datos de seguridad correspondiente para conocer las condiciones de almacenamiento de los productos que se vayan a almacenar.
- Respetar las cantidades máximas de almacenamiento.
- Respetar las directrices vigentes en caso de querer almacenar juntas sustancias diferentes.
- En caso de duda, pregunte a expertos en seguridad o a sus proveedores si la sustancia en cuestión es adecuada para su almacenamiento.
- Cumplir las directrices y requisitos locales y específicos para garantizar la seguridad del personal y de las instalaciones.

El almacenamiento de sustancias sensibles a la temperatura requiere el uso de un sistema de alarma independiente y permanentemente vigilado. Este sistema de alarma debe estar diseñado de tal forma que un responsable pueda registrar cualquier estado de alarma para tomar las medidas oportunas.

Uso incorrecto previsible

No utilizar el electrodoméstico para las siguientes aplicaciones:

- Conservación y refrigeración de:
 - Sustancias químicamente inestables
 - Sangre, plasma o demás fluidos del cuerpo humano para realizar transfusiones o para ser utilizados o introducidos en el cuerpo humano.
- Empleo en atmósferas potencialmente explosivas.
- Empleo al aire libre o en zonas húmedas y con salpicaduras de agua.
- Utilización en zonas habitables, ya que en estos entornos no puede garantizarse una protección adecuada de la recepción radioeléctrica.*

Un uso inadecuado del electrodoméstico provocará daños o el deterioro de los artículos conservados.

Clases climáticas

La clase climática correspondiente a su electrodoméstico figura en la placa de características.

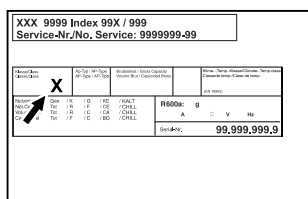


Fig. 4 Placa de características

(X) Esta clase climática indica las condiciones ambientales en las que el aparato puede funcionar de forma segura.

Clase climática (X)	Temperatura ambiente máx.	Humedad relativa del aire máx.
7	35 °C	75 %

Nota

La temperatura ambiente mínima admitida en el lugar de instalación es 10 °C.

1.5 Emisión de ruido del aparato

El nivel de presión acústica de emisión ponderado A durante el funcionamiento del aparato se sitúa por debajo de 70 db(A) (potencia sonora rel. 1 pW).

1.6 Conformidad

La estanqueidad del circuito de frío ha sido sometida a prueba. El electrodoméstico cumple las normativas de seguridad pertinentes.

Declaración de conformidad de la UE	
fabricante/expositor:	LIEBHERR-HAUSGERÄTE LIENZ GMBH
Dirección:	A-9900 Lienz, Dr. Hans Liebherr Straße 1
El producto designado cumple las disposiciones de las siguientes directivas y reglamentos europeos:	
(UE) 2019/2020, 2014/35/UE, 2014/30/UE, 2011/65/UE, 2014/34/UE	
El texto completo de la declaración de conformidad de la UE está disponible en la siguiente dirección de Internet: www.liebherr.com	

1.7 Materiales SVHC conforme al Reglamento REACH

En el enlace siguiente podrá comprobar si su electrodoméstico contiene materiales SVHC conforme al Reglamento REACH: home.liebherr.com/de/deu/de/liebherr-erleben/nachhaltigkeit/umwelt/scip/scip.html

2 Indicaciones generales de seguridad

Conservar estas instrucciones de uso en un lugar seguro para poder consultarlas en cualquier momento.

En caso de que el aparato pase a otro propietario, asegurarse de incluir también las instrucciones de uso.

Con tal de poder utilizar el electrodoméstico de forma adecuada y segura, leer detenidamente estas instrucciones de uso antes de utilizarlo. Seguir en todo momento las instrucciones, indicaciones de seguridad y avisos de advertencia que se incluyen en las instrucciones de uso. Su seguimiento es importante para poder instalar y operar el aparato de forma segura y correcta.

Peligros para el usuario:

- Este electrodoméstico únicamente lo puede utilizar personal técnico y de laboratorio que haya sido instruido para este fin y que conozca todas las medidas de seguridad para el trabajo en un laboratorio. Queda prohibido el uso de este electrodoméstico por parte de personas con facultades físicas, sensoriales o mentales menguadas o con falta de experiencia y conocimientos.
- La caja de enchufe debe ser fácilmente accesible para poder desconectar el aparato rápidamente de la red eléctrica en caso de emergencia. Debe encontrarse fuera del área de la parte trasera del aparato.
- Al desconectar el electrodoméstico de la red, agarrar siempre el cable por el conector. No tirar directamente del cable.
- Desenchufar el conector o desconectar el fusible en caso de avería.
- **ADVERTENCIA:** No dañar la línea de alimentación eléctrica. No utilizar el aparato con una línea de alimentación eléctrica defectuosa.
- **ADVERTENCIA:** Los enchufes múltiples y las regletas de conexión, así como otros equipos electrónicos (como, p. ej., los transformadores para halógenos), no se deben colocar ni utilizar en la parte posterior del electrodoméstico.
- **ADVERTENCIA:** No taponar los orificios de ventilación del cuerpo del electrodoméstico ni de la carcasa de empotrado.
- **ADVERTENCIA:** Acumulación de polvo en las palas del ventilador. ¡Peligro de formación de chispa debido a la fricción!

Indicaciones generales de seguridad

No almacenar objetos polvorientos en el electrodoméstico.

Limpiar la ranura de ventilación del ventilador de recirculación de aire todos los meses con un aspirador.

- Las reparaciones e intervenciones en el electrodoméstico se deben encargar al servicio al cliente o a personal técnico que disponga de la debida formación para ello.
- Montar, conectar y desechar el electrodoméstico únicamente conforme a lo indicado en las instrucciones.

Peligro de incendio:

- El refrigerante incluido (datos en la placa de características) es respetuoso con el medioambiente, pero es inflamable. Las fugas de refrigerante pueden inflamarse.
 - **ADVERTENCIA:** No dañar el circuito de refrigeración.
 - No manejar fuentes de ignición en el interior del aparato.
 - **ADVERTENCIA:** Dentro del compartimento de refrigeración no se deben operar aparatos eléctricos que no se correspondan con el tipo recomendado por el fabricante.
 - Si se producen fugas de refrigerante: Eliminar el fuego abierto o las fuentes de ignición cerca del lugar de la fuga. Ventilar bien el espacio. Informar al servicio técnico.
- No operar el aparato cerca de gases explosivos.
- No almacenar ni utilizar gasolina u otros gases y líquidos inflamables cerca del aparato.
- Las velas encendidas, las luces prendidas y otros objetos con llamas abiertas se deben mantener alejados del electrodoméstico para no incendiarlo.

Peligro de caída o vuelco:

- **ADVERTENCIA:** Con el fin de evitar peligros debidos a la inestabilidad del electrodoméstico, este se debe fijar según las instrucciones.
- No utilizar indebidamente zócalos, cajones, puertas, etc., como peldaño ni para apoyarse.

Peligro de congelación, entumecimiento y dolor:

- Evitar un contacto continuado de la piel con superficies frías o alimentos refrigerados/congelados, o bien adoptar medidas

de protección como, por ejemplo, utilizar guantes.

Peligro de daños y lesiones:

- **ADVERTENCIA:** Para acelerar el proceso de descongelación, no se deben usar otros dispositivos mecánicos ni medios distintos a los recomendados por el fabricante.
- **ADVERTENCIA:** ¡Peligro de lesiones por descarga eléctrica! Debajo de la cubierta hay piezas conductoras de electricidad.
- **ATENCIÓN:** El electrodoméstico solo debe ponerse en funcionamiento con accesorios originales del fabricante o con accesorios de otros proveedores autorizados por el fabricante. El usuario es responsable en caso de uso de accesorios no autorizados.

Peligro de aplastamiento:

- No sujetar la bisagra al abrir y cerrar la puerta. Los dedos podrían quedar atrapados.

Cualificación del personal técnico:

Únicamente personal técnico que conozca el montaje, la puesta en servicio y el funcionamiento del electrodoméstico está autorizado a realizar la instalación, inspección, mantenimiento y puesta en servicio del mismo.

Se entiende por personal técnico aquellas personas que por su formación técnica, conocimientos y experiencia, así como por su conocimiento de las normas pertinentes están en condiciones de valorar y realizar los trabajos encomendados y reconocer posibles peligros. Tienen que tener una formación, instrucción y autorización para trabajar con el electrodoméstico.

Símbolos en el aparato:



El símbolo se puede encontrar en el compresor. Hace referencia al aceite del compresor e indica el siguiente peligro: **Puede ser mortal en caso de ingestión y penetración en las vías respiratorias.** Esta advertencia únicamente es importante para el reciclaje. No existe peligro alguno en el modo de funcionamiento normal.



ADVERTENCIA: Peligro de incendio / materiales inflamables. El símbolo se encuentra en el compresor y señala el peligro de sustancias inflamables. No retirar la etiqueta.



El símbolo se encuentra en la parte trasera de la carcasa en la zona del relé de alarma e indica el siguiente peligro: **¡descarga eléctrica!** En un electrodoméstico desconectado de la red puede haber todavía tensión residual. No retirar la etiqueta.



Esta etiqueta o una similar se puede encontrar en la parte trasera del electrodoméstico. Indica que hay paneles de aislamiento al vacío (VIP) o paneles de perlita en la puerta y/o en la carcasa. Esta advertencia únicamente es importante para el reciclaje. No retirar la etiqueta.



ADVERTENCIA: ¡Superficie fría! Tocar únicamente con una protección adecuada para las manos.

Esta etiqueta u otra similar puede estar presente en el aparato e indicar el riesgo de congelación.

Observar los avisos de advertencia y las demás indicaciones descritas en los demás capítulos:

	PELIGRO	Señala una situación de peligro inminente que, si no se evita, producirá lesiones graves o incluso la muerte.
	ADVERTENCIA	Señala una situación de peligro que, si no se evita, puede producir lesiones graves o incluso la muerte.
	PRECAUCIÓN	Señala una situación de peligro que, si no se evita, puede producir lesiones leves o moderadas.
	ATENCIÓN	Señala una situación de peligro que, si no se evita, puede producir daños materiales.
	Nota	Identifica indicaciones y recomendaciones útiles.

3 Funcionamiento de la pantalla Touch

Puede manejar su electrodoméstico con la pantalla Touch. Con la pantalla Touch (de aquí en adelante, la pantalla), puede seleccionar las funciones del electrodoméstico tocando. Si no realiza ninguna acción en la pantalla durante 10 segundos, la pantalla salta al menú superior o directamente al indicador de estado.

3.1 Navegación y explicación de los símbolos

En las ilustraciones se utilizan distintos símbolos para la navegación con la pantalla. En la siguiente tabla se describen estos símbolos.

Símbolo	Descripción
	Pulsar la flecha de navegación hacia delante: Seguir navegando en el primer menú.
	Pulsar la flecha de navegación hacia atrás: Volver al primer menú.
	Pulsar la flecha de navegación hacia atrás durante 3 segundos: En el menú principal o desde el menú de ajustes, volver a la indicación de estado.
	Pulsar varias veces seguidas la flecha de navegación: Navegar hasta la función deseada del menú.
	Pulsar el símbolo de confirmación: Activar/desactivar la función. Abrir submenú.
	Pulsar el símbolo de confirmación junto con el símbolo de retroceso: Volver al menú inmediatamente superior.
	Flecha con reloj: La siguiente visualización en pantalla tarda más de 10 segundos en aparecer.
	Flecha con indicación de tiempo: La siguiente visualización en pantalla tarda en aparecer el tiempo indicado.
	Símbolo "Abrir el menú de ajustes": Navegar al menú de ajustes y abrirlo. De ser necesario: Navegar a la función deseada del menú de ajustes. (consulte 3.2.1 Abrir el menú de ajustes)
	Símbolo "Abrir el menú avanzado": Navegar al menú avanzado y abrirlo. De ser necesario: Navegar a la función deseada del menú avanzado. (consulte 3.2.2 Abrir el menú avanzado)
Ninguna acción en 10 segundos	Si no realiza ninguna acción en la pantalla durante 10 segundos, la pantalla salta al menú superior o directamente al indicador de estado.

Puesta en marcha

Símbolo	Descripción
Abrir y volver a cerrar la puerta	Si se abre y se vuelve a cerrar la puerta inmediatamente, la pantalla vuelve directamente al indicador de estado.

Nota: Las ilustraciones de la pantalla se representan con los conceptos en inglés.

3.2 Menús

Las funciones del electrodoméstico se distribuyen en distintos menús.

Menú	Descripción
Menú principal	Cuando enciende el dispositivo, se encontrará automáticamente en el menú principal. Desde aquí podrá acceder a las funciones más importantes del electrodoméstico, al menú de ajustes y al menú avanzado.
 Menú de ajustes	El menú de ajustes contiene otras funciones que permiten configurar el electrodoméstico. (consulte 3.2.1 Abrir el menú de ajustes)
 Menú avanzado	El menú avanzado incluye funciones especiales del electrodoméstico para configurarlo. El acceso al menú avanzado está protegido por el código numérico 151 . (consulte 3.2.2 Abrir el menú avanzado)

3.2.1 Abrir el menú de ajustes

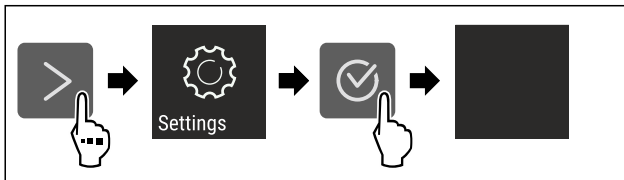


Fig. 5 Representación a modo de ejemplo

- ▶ Siga los pasos de procedimiento según la figura.
- ▷ El menú de ajustes está abierto.
- ▶ De ser necesario: Navegar a la función deseada.

3.2.2 Abrir el menú avanzado

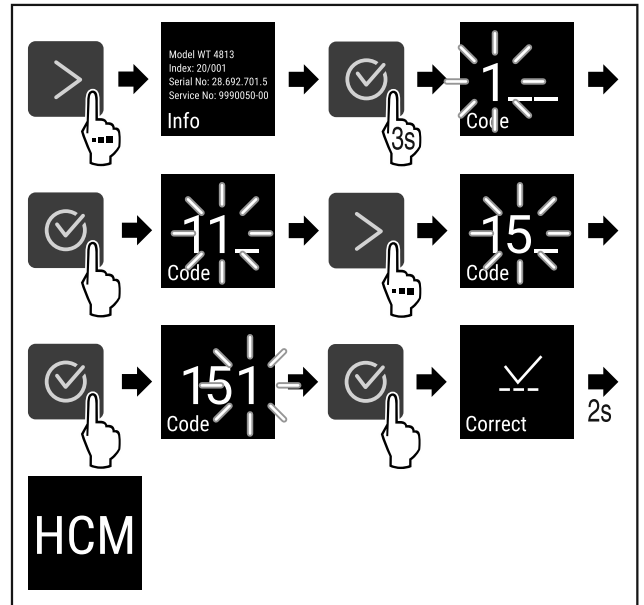


Fig. 6 Acceso con código el numérico **151**

- ▶ Siga los pasos de procedimiento según la figura.
- ▷ El menú ampliado está abierto.
- ▶ De ser necesario: Navegar a la función deseada.

3.3 Modo de reposo

Si no toca la pantalla durante 1 minuto, la pantalla entrará en modo de reposo. En el modo de reposo se atenúa la luminosidad de visualización.

3.3.1 Salir del modo de reposo

- ▶ Pulse cualquier tecla de navegación.
- ▷ El modo de reposo finaliza.

4 Puesta en marcha

4.1 Condiciones de instalación

ADVERTENCIA

Riesgo de incendio derivado de la humedad
Si las piezas conductoras de electricidad o la línea de alimentación eléctrica se humedecen, puede producirse un cortocircuito.

- ▶ El aparato está diseñado para utilizarse en espacios cerrados. No ponga en funcionamiento el aparato en un lugar al aire libre, expuesto a la humedad ni a las salpicaduras de agua.

4.1.1 Lugar de instalación

ADVERTENCIA

¡Fugas de refrigerante y aceite!
Incendio. El refrigerante contenido es respetuoso con el medioambiente, pero es inflamable. El aceite contenido también es inflamable. Las fugas de refrigerante y aceite pueden inflamarse con una concentración correspondientemente elevada y al entrar en contacto con una fuente de calor externa.

- ▶ No se deben dañar las tuberías del circuito de refrigerante y del compresor.

- No colocar el electrodoméstico en una zona de radiación solar directa, ni junto a la cocina, la calefacción, etc.
- El lugar de instalación óptimo es un recinto seco y bien ventilado.
- Si el electrodoméstico se instala en un entorno muy húmedo, en la parte exterior del electrodoméstico se puede formar agua de condensación. Prestar siempre atención a que exista una buena ventilación y escape de aire en el lugar de instalación.
- Cuanto más refrigerante haya en el electrodoméstico, más grande deberá ser el recinto en el que se encuentre el electrodoméstico. En recintos demasiado pequeños se puede formar una mezcla inflamable de gas y aire al producirse una fuga. Por cada 8 g de refrigerante, el lugar de instalación deberá tener como mínimo 1 m³. Los datos sobre el refrigerante incluido figuran en la placa de características en el interior del electrodoméstico.
- El suelo del lugar de instalación debe ser horizontal y plano.
- El lugar de instalación debe poder soportar el peso del electrodoméstico, incluida su carga máxima. (consulte 9.1 Datos técnicos)
- No se permite el uso en áreas potencialmente explosivas.

4.1.2 Conexión eléctrica



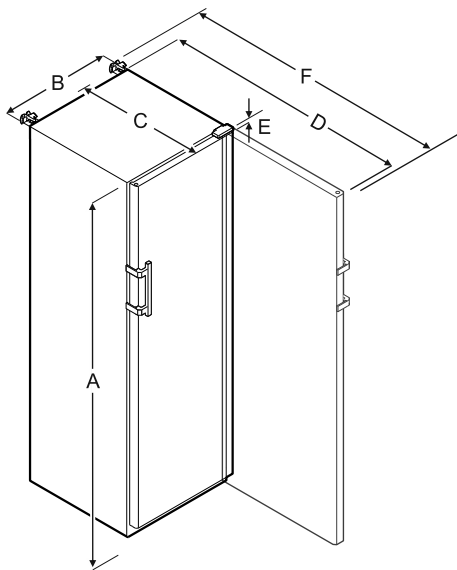
ADVERTENCIA

¡Peligro de incendio por colocación indebida!

Si un cable de red o un conector entra en contacto con la parte trasera del electrodoméstico, la vibración del electrodoméstico puede dañar el cable de red o el conector provocando un cortocircuito.

- ▶ Asegurarse de que ningún cable de red quede atrapado debajo del electrodoméstico al colocarlo.
- ▶ Coloque el aparato de tal forma que no entre en contacto con ningún conector o cable de red.
- ▶ No se deben conectar otros aparatos en los enchufes situados en la parte posterior del aparato.
- ▶ Los enchufes múltiples y las regletas de conexión, así como otros equipos electrónicos (como, p. ej., los transformadores para halógenos), **no** se deben colocar ni utilizar en la parte posterior del electrodoméstico.

4.2 Dimensiones del electrodoméstico



	SFFfg 4001	SFFfg 5501
A	1884 mm	1684 mm

	SFFfg 4001	SFFfg 5501
B	597 mm	747 mm
C	664 mm	779 mm
D	1203 mm	1468 mm
E	23 mm	23 mm
F	1241 mm	1506 mm

A = altura del electrodoméstico incluidas patas/ruedas

B = Anchura del electrodoméstico sin tirador [profundidad del tirador = 45 mm]

C Profundidad del electrodoméstico sin tirador [profundidad del tirador = 45 mm]

D = profundidad del electrodoméstico con la puerta abierta

E = altura de la bisagra

F = profundidad del electrodoméstico con saliente del tirador y seguro antivuelco

4.3 Transporte del electrodoméstico



ADVERTENCIA

¡Peligro de daños materiales y lesiones al volcarse el aparato!

- ▶ Vigilar con las irregularidades del suelo y las pendientes al transportar el aparato.

A tener en cuenta al transportar el aparato:

- ▶ Transportar el electrodoméstico en posición vertical.
- ▶ Transportar el electrodoméstico con ayuda de dos personas.

Durante la primera puesta en servicio:

- ▶ Transportar el aparato embalado.

Al transportar el aparato después de la primera puesta en servicio (por ejemplo, al trasladarlo o limpiarlo):

- ▶ Vaciar el aparato.
- ▶ Asegurar la puerta para que no se abra accidentalmente.

4.4 Desembalaje del electrodoméstico

- ▶ Comprobar que el electrodoméstico y el embalaje no presenten daños de transporte. Ponerse en contacto inmediatamente con el proveedor en caso de observarse la presencia de cualquier daño. No conectar el electrodoméstico a la alimentación de tensión.
- ▶ Retirar todos los materiales de embalaje de la parte trasera o de las paredes laterales del electrodoméstico que puedan obstaculizar la correcta instalación o ventilación y salida de aire.

Puesta en marcha

4.5 Retirada de la protección para el transporte

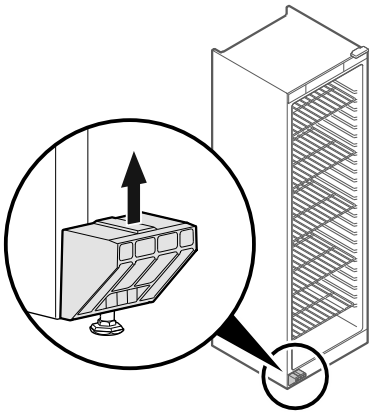


Fig. 7

- Quitar hacia arriba la protección para el transporte.
- ▷ El soporte de base permanece en el electrodoméstico.

4.6 Montaje del tirador de la puerta

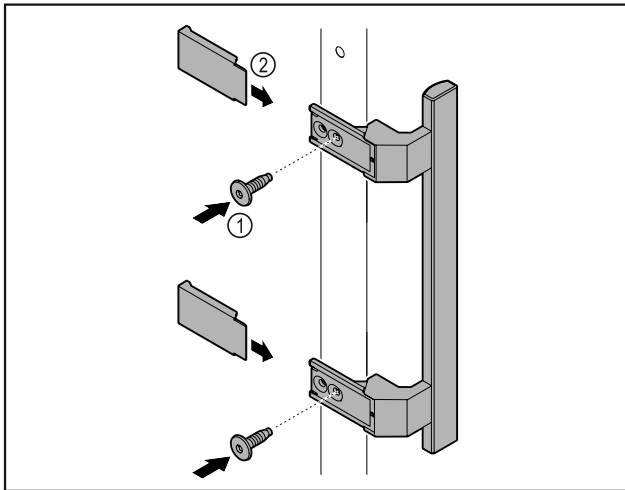


Fig. 8

- Colocar en la puerta el tirador del kit de accesorios con los tornillos incluidos Fig. 8 (1).
- Colocar las cubiertas Fig. 8 (2).

4.7 Montaje del seguro antivuelco

Herramienta



Fig. 9



ADVERTENCIA

¡Peligro de sufrir lesiones y daños materiales debido a vuelco del electrodoméstico!

Peligro de muerte, así como daños materiales en el electrodoméstico. Si extrae bandejas totalmente cargadas del electrodoméstico, este puede volcar.

- Antes de poner en servicio el electrodoméstico: Montar el seguro antivuelco conforme a las instrucciones.

Asegurar el electrodoméstico contra vuelco.

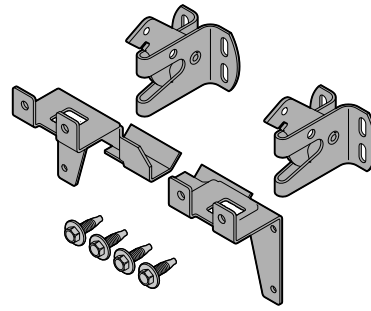


Fig. 10

La protección antivuelco se incluye en el electrodoméstico. Consta de dos piezas de sujeción, dos ganchos de fijación y cuatro tornillos autorroscantes (4 x 14).

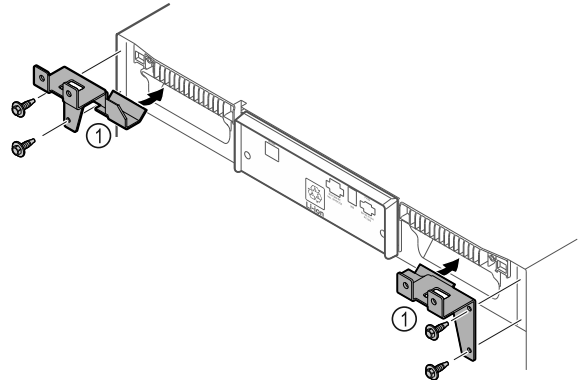


Fig. 11

- Monte las piezas de sujeción Fig. 11 (1) en el electrodoméstico con tornillos autorroscantes.
- Desplazar el electrodoméstico hacia la pared con las piezas de sujeción montadas.

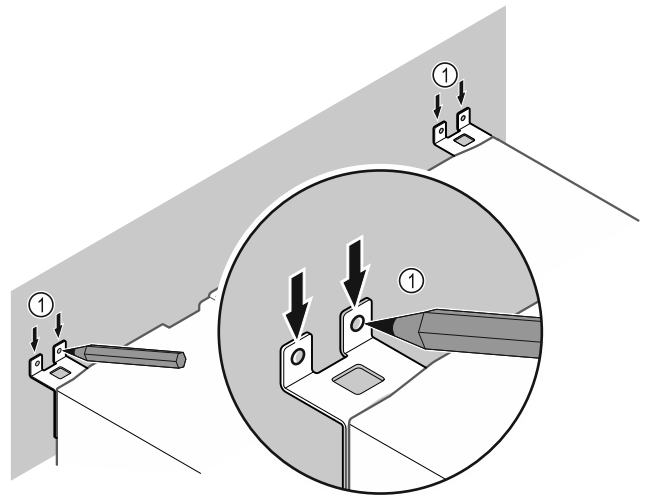


Fig. 12

- Trazar las marcas en la pared Fig. 12 (1).
- Retirar el electrodoméstico.

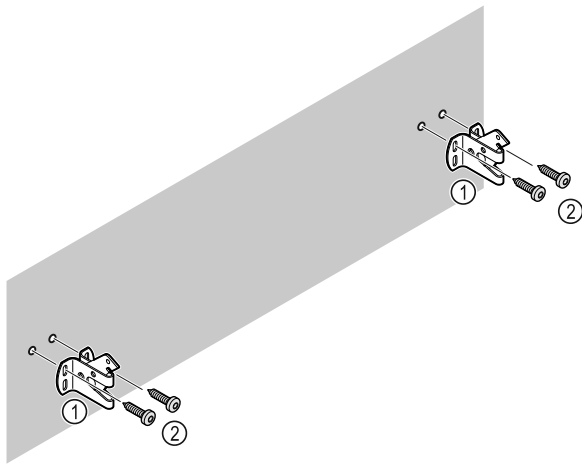


Fig. 13

Utilizar el material de fijación apropiado (p. ej., tacos) y suficientes puntos de fijación según las características de la pared (madera, hormigón).

- Fijar los ganchos de seguridad.

4.8 Instalación del electrodoméstico



ATENCIÓN

¡Peligro de daños y lesiones!

- El electrodoméstico se debe instalar entre 2 personas.



ATENCIÓN

¡Peligro de daños y lesiones!

La puerta puede chocar contra la pared y resultar dañada. En puertas de cristal, el cristal dañado puede causar lesiones.

- Proteger la puerta para que no choque contra la pared. Colocar topes de puerta, por ejemplo, topes de fieltro, en la pared.

- Conectar todos los componentes necesarios (p. ej., cable de red) en la parte trasera del electrodoméstico y conducirlos hacia un lado.

Nota

Los cables pueden resultar dañados.

- No aprisionar los cables al desplazar el electrodoméstico hacia atrás.

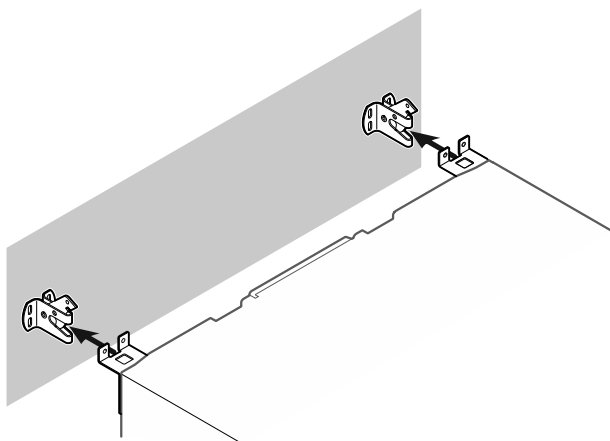


Fig. 14

- Desplazar el electrodoméstico hacia la pared de manera que las piezas de sujeción se encajen en los ganchos de seguridad.
- ▷ Ahora, el electrodoméstico está protegido contra vuelco.

- ▷ Se puede soltar de nuevo retrayendo los ganchos de seguridad.

4.9 Alineación del electrodoméstico

AVISO

El cuerpo del electrodoméstico está deformado y la puerta no cierra.

- Alinear el electrodoméstico en horizontal y vertical.
- Compensar las irregularidades del suelo con las patas de ajuste.



ADVERTENCIA

¡Ajuste incorrecto de la altura de la pata!

Lesiones graves o hasta mortales. Si la altura se ajusta incorrectamente, la parte inferior de la pata se puede soltar y el electrodoméstico puede volcar.

- No desenroscar demasiado la pata.

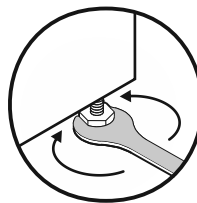


Fig. 15

Para subir el electrodoméstico:

- Girar la pata de ajuste en el sentido de las agujas del reloj.

Para bajar el electrodoméstico:

- Girar la pata de ajuste en el sentido contrario a las agujas del reloj.

4.10 Instalación de varios electrodomésticos

AVISO

¡Peligro de daños por agua de condensación entre las paredes laterales!

- No colocar el electrodoméstico contiguo a otro frigorífico.
- Colocar los electrodomésticos a una distancia de 3 cm entre sí.
- Si se colocan varios electrodomésticos de forma contigua, no se deben superar una temperatura de 35 °C y el 65 % de humedad de aire.
- Si la humedad del aire es mayor, aumentar la distancia entre los electrodomésticos.

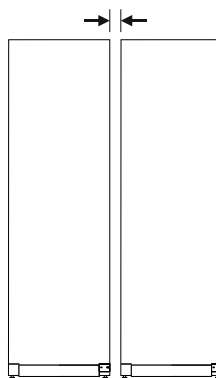


Fig. 16 Instalación Side by Side

Puesta en marcha

Nota

El kit Side by Side se puede adquirir como accesorio a través del servicio al cliente de Liebherr. (consulte 9.3 Servicio al cliente)

4.11 Tras la instalación

- ▶ Retirar las láminas protectoras. *
- ▶ Limpiar el electrodoméstico. (consulte 8.3 Limpiar el aparato)
- ▶ En caso necesario: Desinfectar el electrodoméstico.
- ▶ Guardar la factura para disponer de los datos del electrodoméstico y del distribuidor en caso de prestaciones de servicio.

4.12 Eliminación del embalaje



ADVERTENCIA

Peligro de asfixia derivado del material de embalaje y las láminas

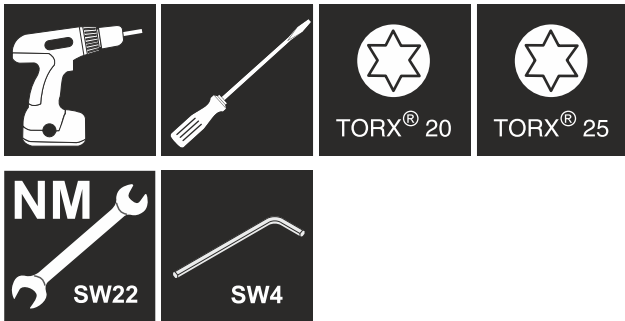
- ▶ No permita que los niños jueguen con el material de embalaje.

El embalaje está fabricado con materiales reciclables:

- Cartón paja/cartón
 - Piezas de poliestireno expandido
 - Láminas y bolsa de polietileno
 - Flejes para bandaje de polipropileno
 - Marco de madera clavado con plancha de polietileno*
- ▶ Deposite el material de embalaje en un punto de recogida oficial.

4.13 Cambio de las bisagras de la puerta

Herramienta



ADVERTENCIA

¡Peligro de lesiones por cambio del sentido de apertura de la puerta realizado por personal no cualificado!

- ▶ El cambio del sentido de apertura de la puerta debe ser efectuado exclusivamente por personal técnico.



ADVERTENCIA

¡Peligro de lesiones y de daños materiales debido al elevado peso de la puerta!

- ▶ Efectúe el cambio únicamente si puede cargar con 25 kg.
- ▶ El cambio debe efectuarse únicamente entre dos personas.

AVISO

¡Piezas conductoras de electricidad!

Daños de componentes eléctricos.

- ▶ Desconectar el enchufe de la red antes de cambiar la bisagra de la puerta.

- ▶ Abrir la puerta.

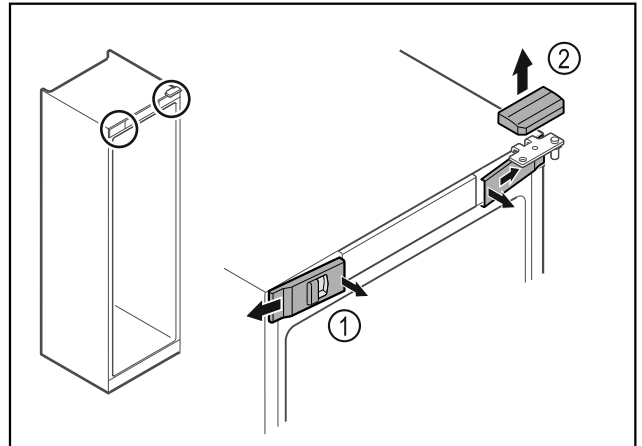


Fig. 17

- ▶ Desencajar las cubiertas delanteras Fig. 17 (1) del interior y dejarlas a un lado.
- ▶ Retirar hacia arriba la cubierta superior Fig. 17 (2).

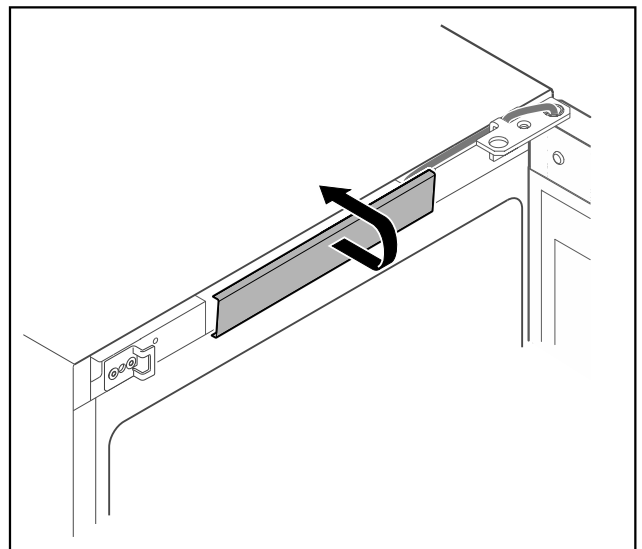


Fig. 18

- ▶ Desencajar y retirar la cubierta central.

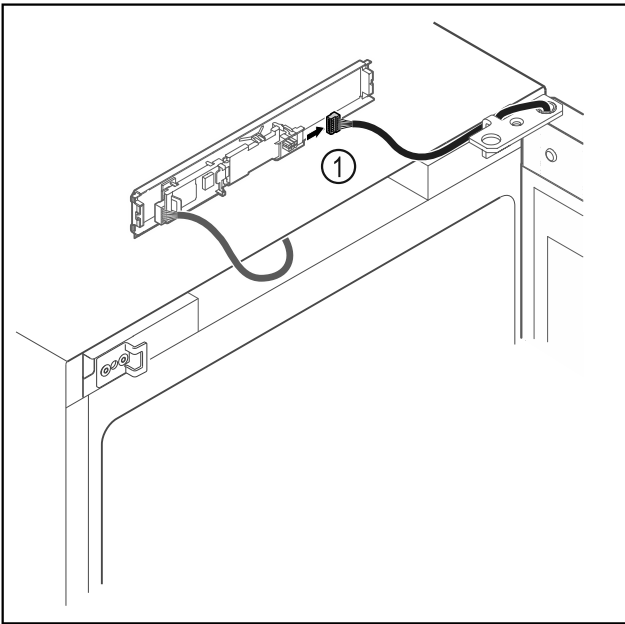


Fig. 19

- ▶ Desenchufar el conector Fig. 19 (1) de la platina.

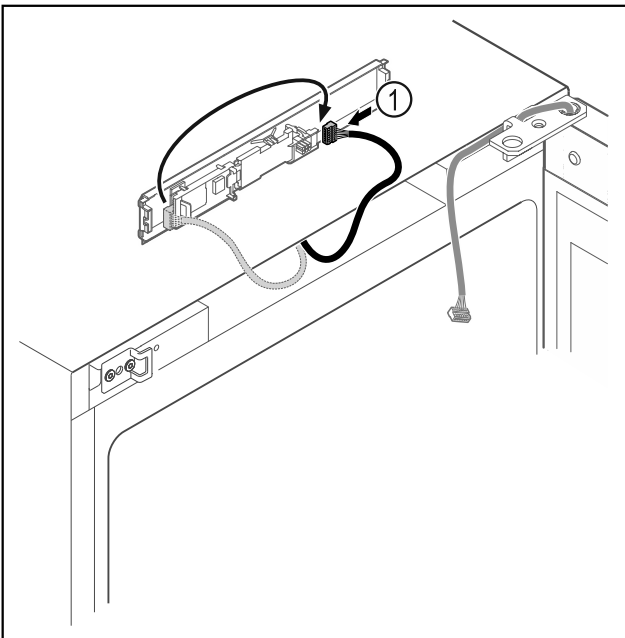


Fig. 20

- ▶ Enchufar el conector Fig. 20 (1) en otra posición en la platina.

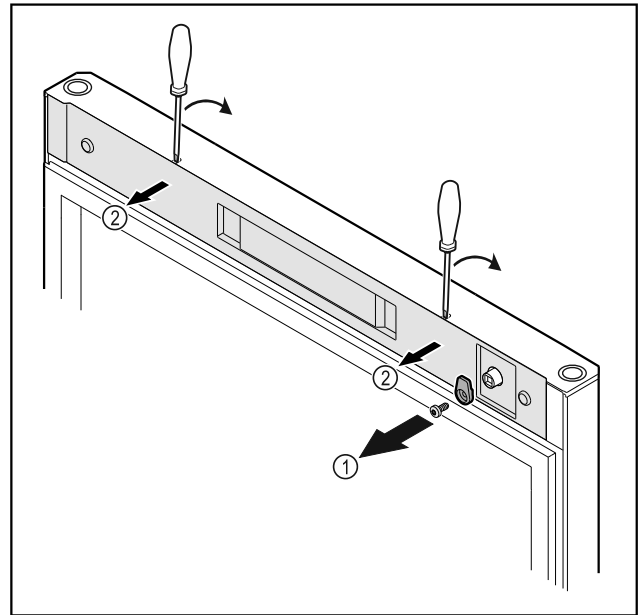


Fig. 21

- ▶ Desatornillar el gancho de cierre Fig. 21 (1).
- ▶ Desencajar la cubierta Fig. 21 (2) con un destornillador pequeño y retirarla.

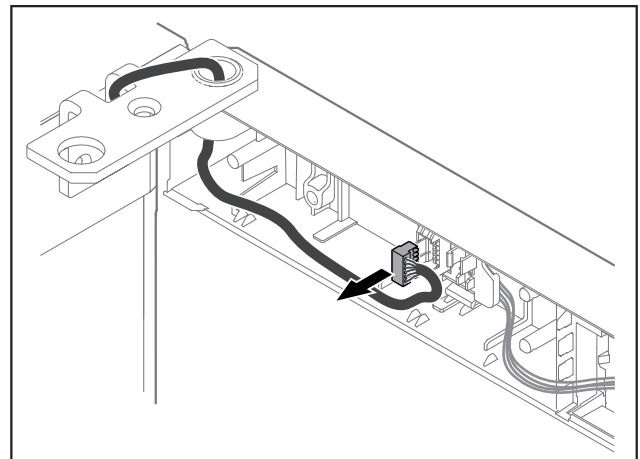


Fig. 22

- ▶ Retirar el conector de su soporte.

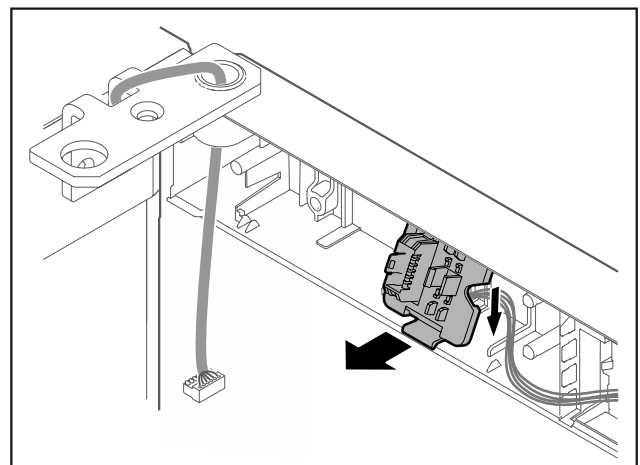


Fig. 23 La posición de montaje del soporte del conector puede estar girada 180°.

- ▶ Desencajar el soporte del conector.

Puesta en marcha

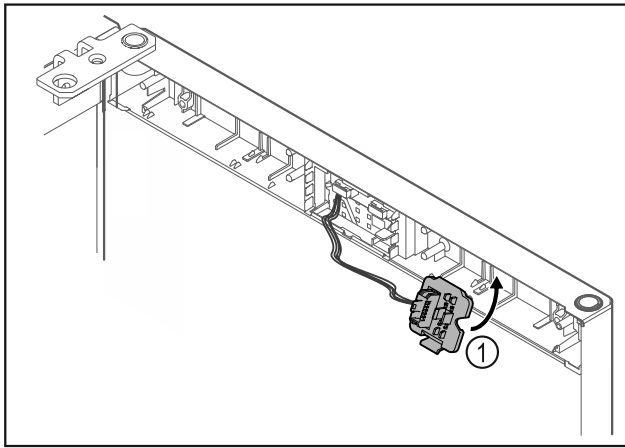


Fig. 24

- ▶ Encajar el soporte del conector Fig. 24 (1) en el lado contrario.

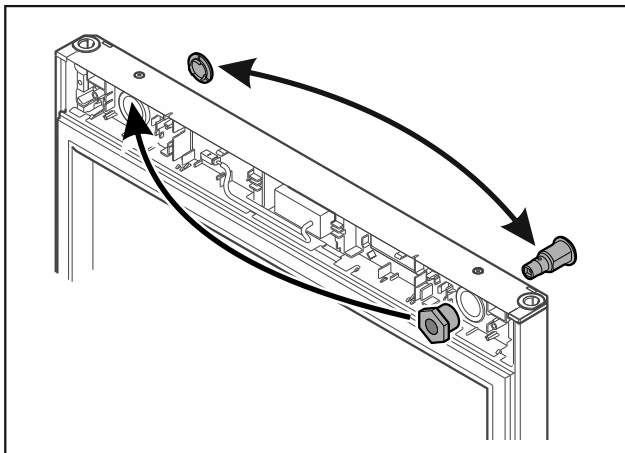


Fig. 25

- ▶ Colocar la cerradura y la cubierta en el lado contrario.

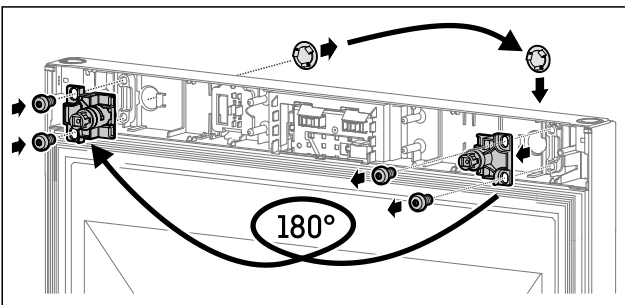


Fig. 26

- ▶ Colocar la cerradura y la cubierta en el lado contrario.

AVISO

- ▶ ¡Peligro de lesiones al salirse la puerta!
- ▶ Sujetar la puerta.

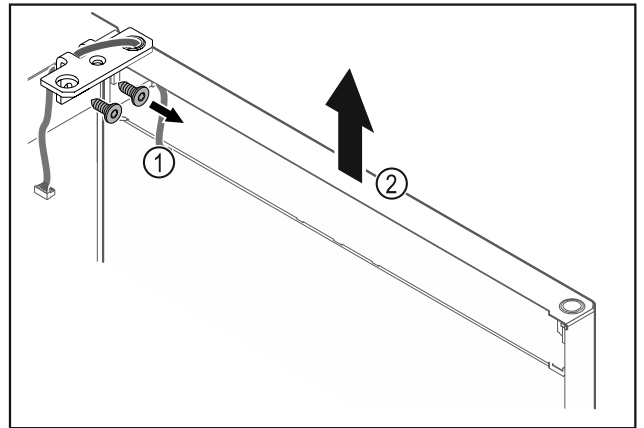


Fig. 27

- ▶ Desatornillar la escuadra de bisagra Fig. 27 (1).
- ▶ Levantar la puerta junto con la escuadra de bisagra Fig. 27 (2) aproximadamente 200 mm recta hacia arriba y retirar.
- ▶ Colocar la puerta con cuidado sobre una superficie blanda.

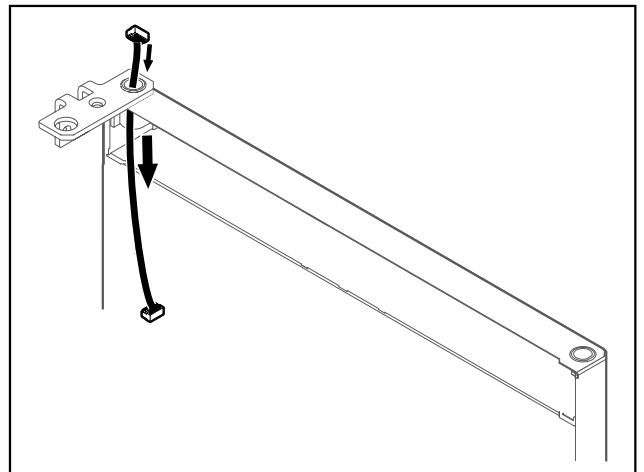


Fig. 28

- ▶ Extraer con cuidado el cable.

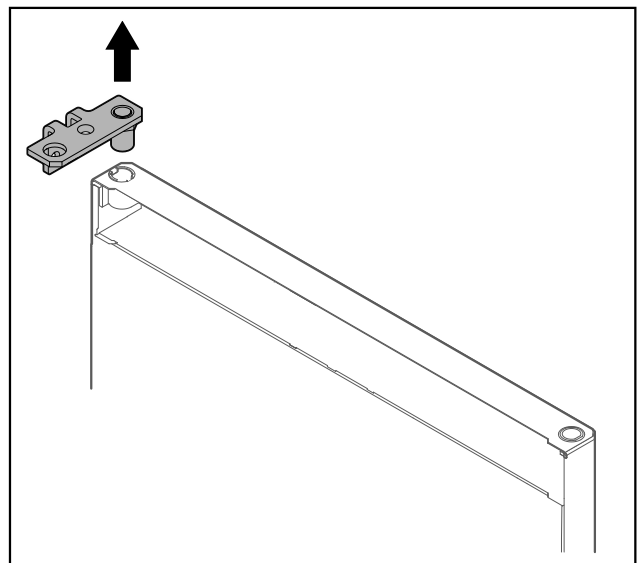


Fig. 29

- ▶ Extraer la escuadra de bisagra.

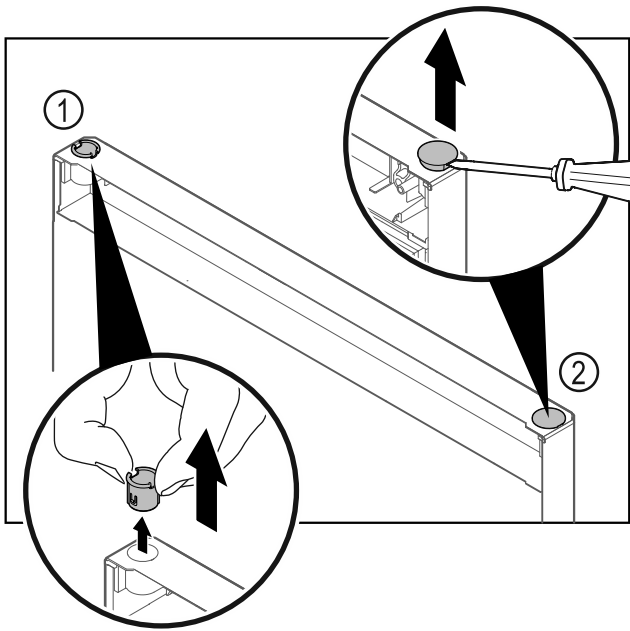


Fig. 30

- ▶ Extraer el casquillo de bisagra Fig. 30 (1) con los dedos.
- ▶ Levantar cuidadosamente el tapón Fig. 30 (2) con un destornillador para tornillos de cabeza ranurada y extraerlo.

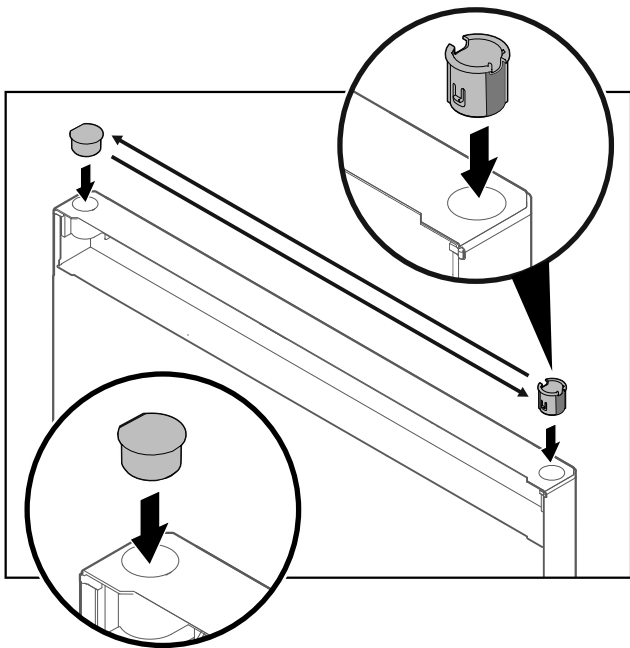


Fig. 31

- ▶ Colocar el casquillo de bisagra y el tapón en el lado contrario (las caras achatadas apuntan hacia afuera).

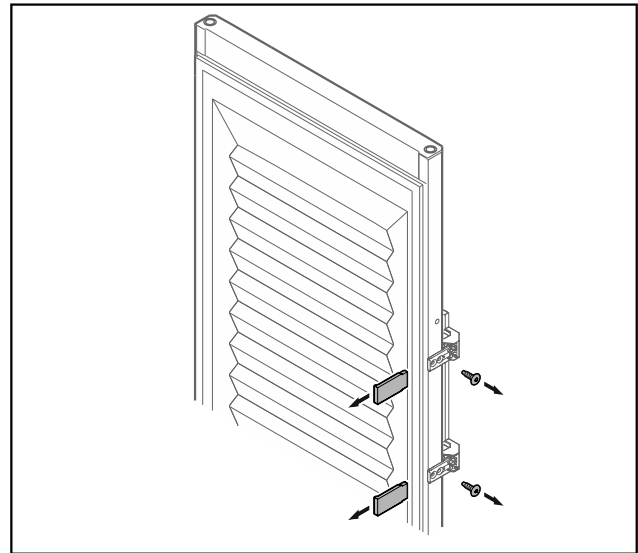


Fig. 32 Puerta con plástico espumado

- ▶ Retirar los embellecedores.
- ▶ Desatornillar el tirador.

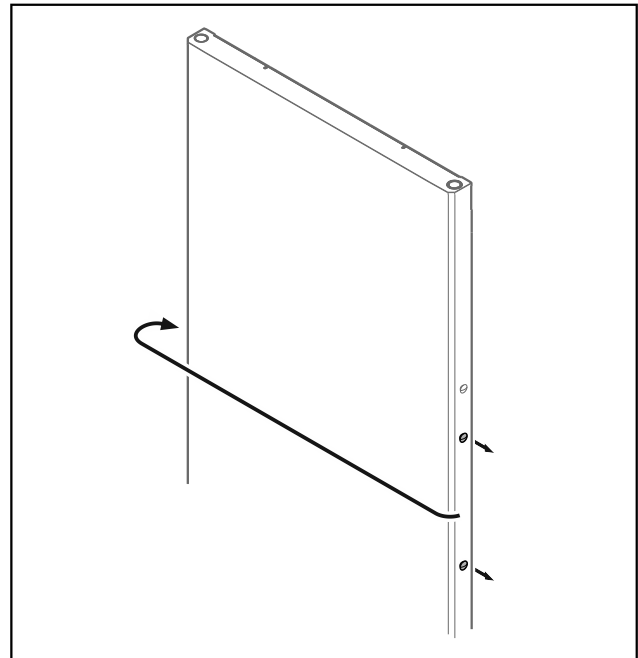


Fig. 33

- ▶ Colocar el tapón en el lado contrario.

Puesta en marcha

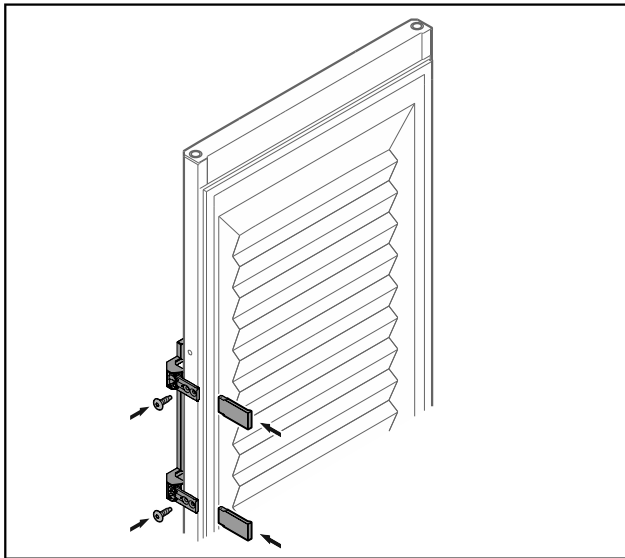


Fig. 34 Puerta con plástico espumado

- ▶ Atornillar el tirador en el lado contrario.
- ▶ Colocar los embellecedores.

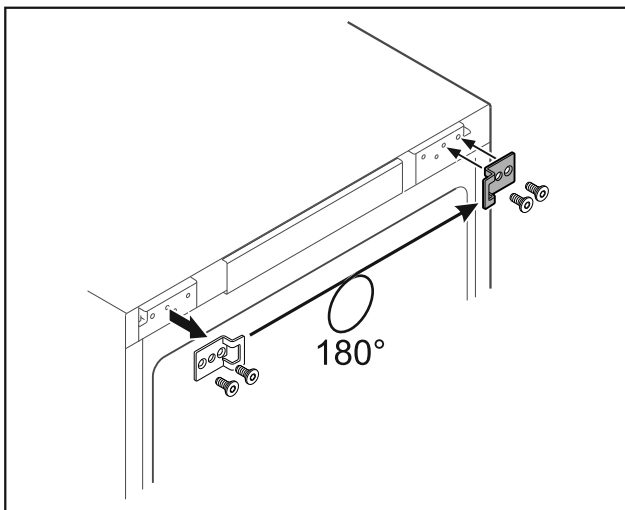


Fig. 35

- ▶ Colocar la escuadra de cierre en el lado contrario.

Nota

Los agujeros están marcados y deben perforarse con tornillos autorroscantes.

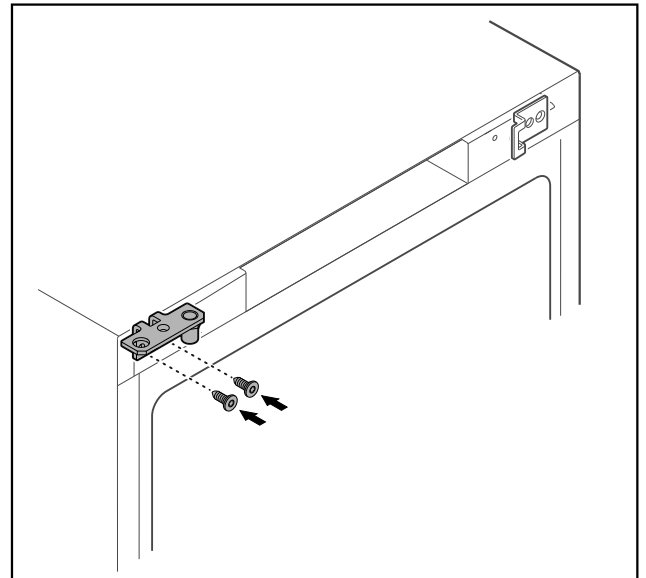


Fig. 36

- ▶ Colocar la escuadra de bisagra en el lado contrario.



ADVERTENCIA

- ¡Peligro de lesiones y daños materiales al salirse la puerta!
- ▶ Apretar los pernos de apoyo con el par indicado.

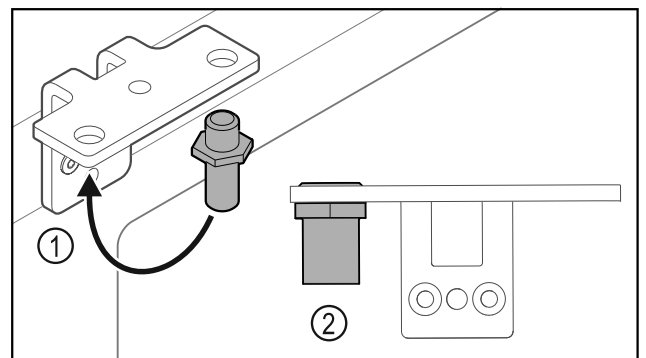


Fig. 37

- ▶ Cambiar la posición del perno Fig. 37 (1) en la escuadra de bisagra.
- ▶ Apretar el perno Fig. 37 (2) con un **par de 12 Nm**.
- ▶ Atornillar de nuevo la escuadra de bisagra.

AVISO

- ¡Peligro de lesiones por muelles en tensión!
- ▶ No desensamblar el sistema de cierre de la puerta Fig. 38 (1).

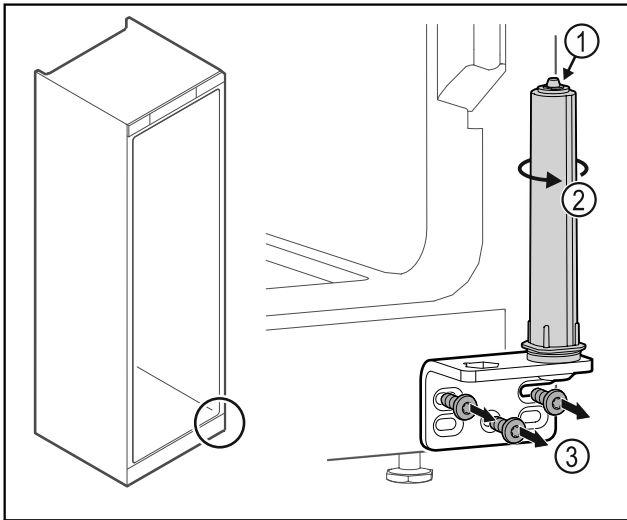


Fig. 38

- ▶ Girar el sistema de cierre Fig. 38 (2) hasta que haga clic.
- ▷ La tensión previa del sistema de cierre se ha liberado.
- ▶ Desatornillar la escuadra de bisagra Fig. 38 (3).

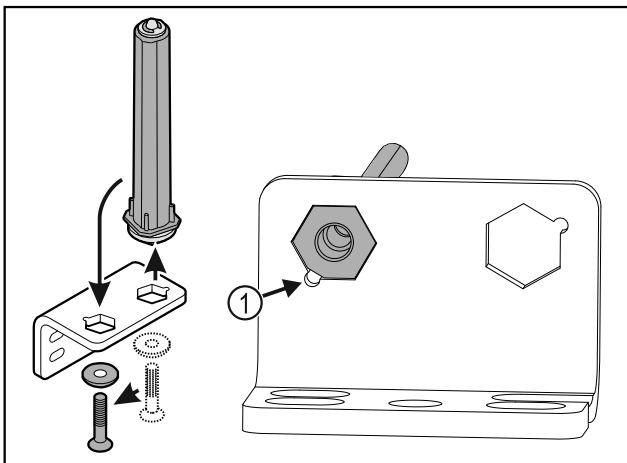


Fig. 39

- ▶ Cambiar la posición del sistema de cierre de la puerta en la escuadra de bisagra.
- ▶ Observar que, al colocar, el bisel del perno Fig. 39 (1) apunte hacia el agujero redondo.

-o-

Nota

- Disposición incorrecta de las arandelas de ajuste de altura.
La fijación de la tuerca ya no es posible de forma suficiente.
- ▶ La arandela debe encajar en la parte inferior del sistema de cierre.

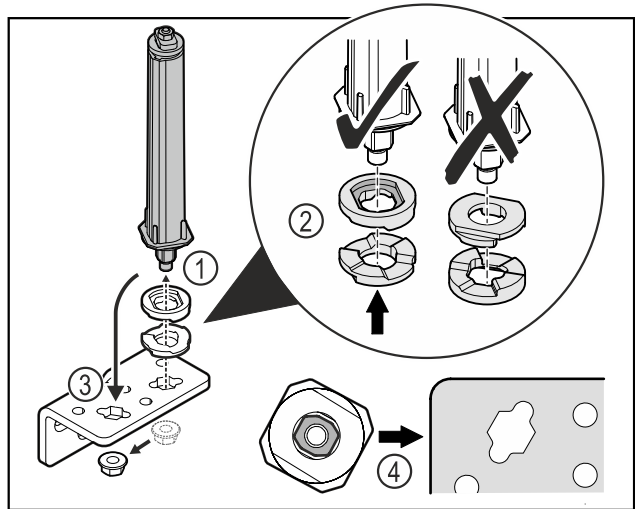


Fig. 40

- ▶ Soltar la tuerca y retirar el sistema de cierre de la puerta Fig. 40 (1).
- ▶ Tener en cuenta la orientación correcta de las arandelas de ajuste de altura Fig. 40 (2).
- ▶ Cambiar la posición del sistema de cierre de la puerta en la escuadra de bisagra y fijar con la tuerca Fig. 40 (3).
- ▶ Tener en cuenta la orientación correcta del sistema de cierre de la puerta al insertarlo Fig. 40 (4).

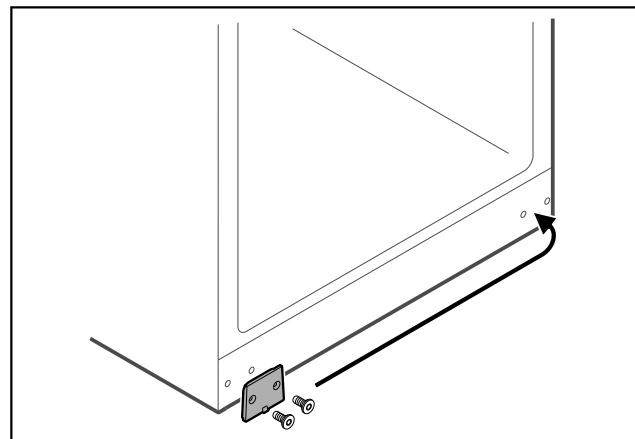


Fig. 41

- ▶ Colocar la placa de cubierta en el lado contrario.

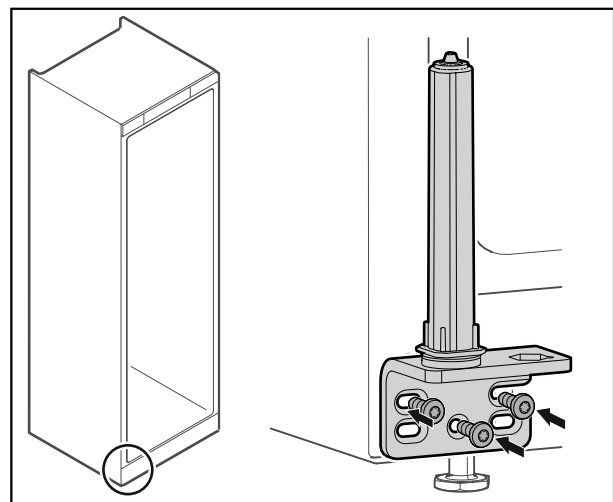


Fig. 42

- ▶ Atornillar la escuadra de bisagra en el lado contrario.

Puesta en marcha

Nota

Una orientación y tensión previa correctas son importantes para el funcionamiento del sistema de cierre.

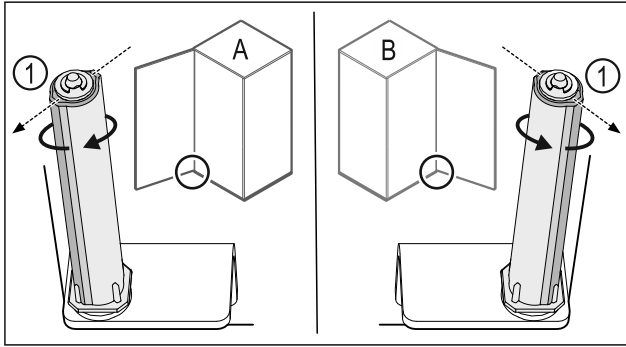


Fig. 43 Tope izquierdo (A) / tope derecho (B)

- ▶ Girar el sistema de cierre contra la resistencia hasta que el alma del sistema de cierre Fig. 43 (1) apunte hacia afuera.
- ▷ El sistema de cierre permanece por sí solo en esta posición.
- ▷ El sistema de cierre está alineado y ha sido tensado previamente.

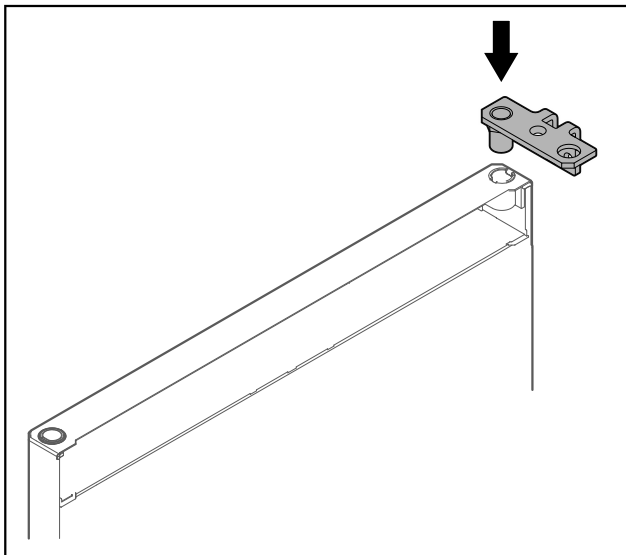


Fig. 44

- ▶ Colocar la escuadra de bisagra en la puerta.

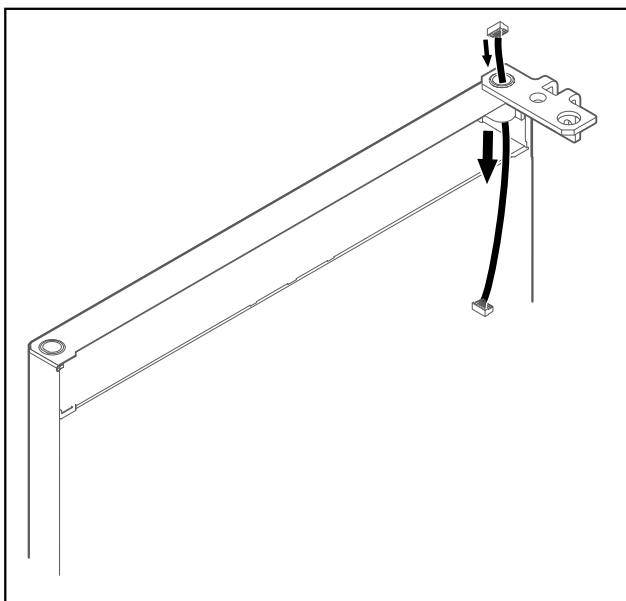


Fig. 45

- ▶ Introducir el cable con cuidado.

AVISO

¡Peligro de lesiones al salirse la puerta!

- ▶ Sujetar la puerta.

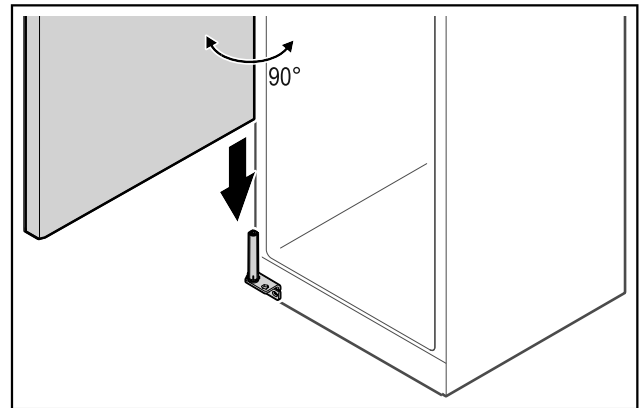


Fig. 46

- ▶ Con la ayuda de una segunda persona, levantar la puerta del suelo.
- ▶ Colocar con cuidado la puerta en el sistema de cierre a 90° en posición abierta.

AVISO

¡Daños materiales por montaje incorrecto!

- ▶ No atrapar el cable al montar la escuadra de bisagra.

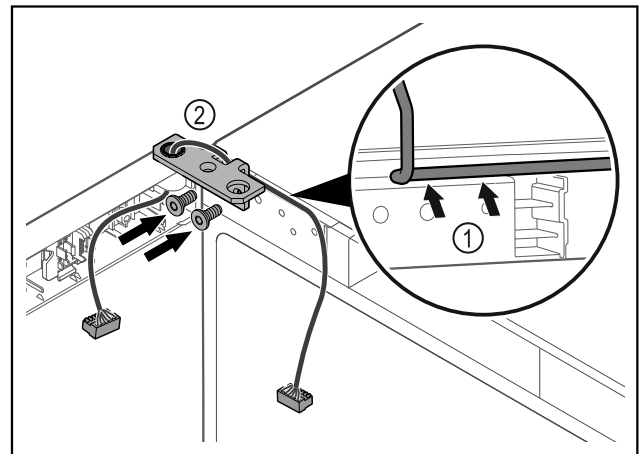


Fig. 47

- ▶ Pasar el cable por la escotadura de la escuadra de bisagra y tenderlo con cuidado Fig. 47 (1).
- ▶ Atornillar la escuadra de bisagra Fig. 47 (2).

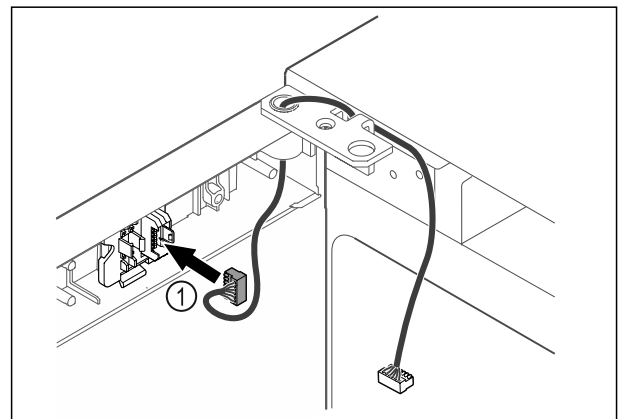


Fig. 48

- ▶ Enchufar el conector Fig. 48 (1) en su soporte.

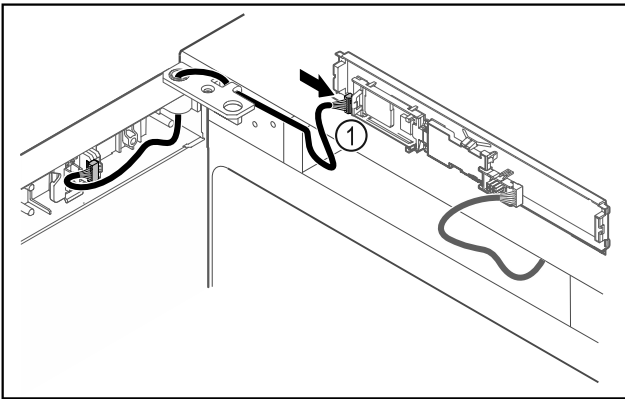


Fig. 49

- ▶ Enchufar el conector Fig. 49 (1) en la platina.

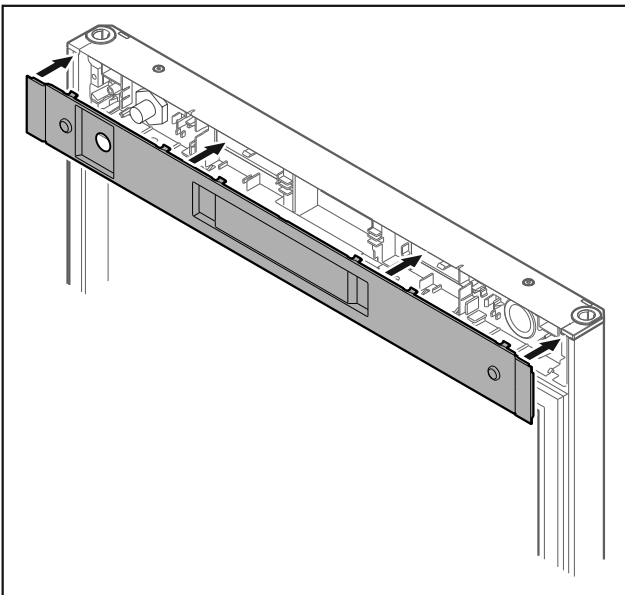


Fig. 50

- ▶ Colocar la cubierta.

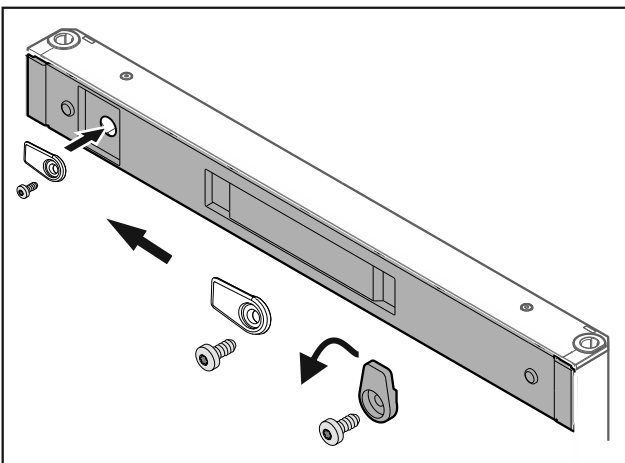


Fig. 51

- ▶ Atornillar el gancho de cierre.

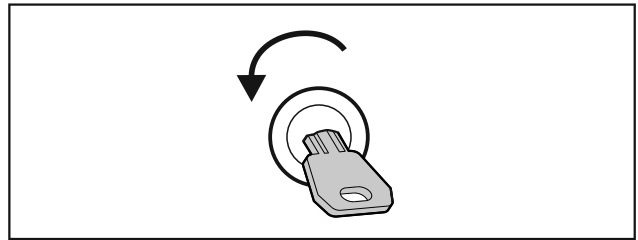


Fig. 52

- ▶ Abrir la puerta.

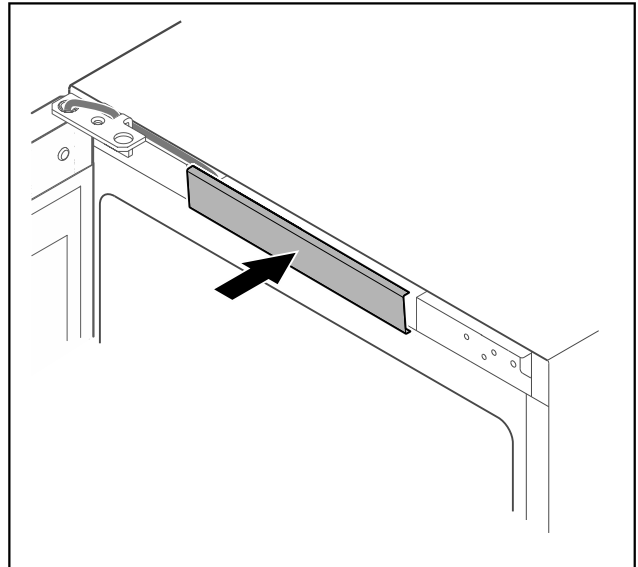


Fig. 53

- ▶ Encajar la cubierta central.

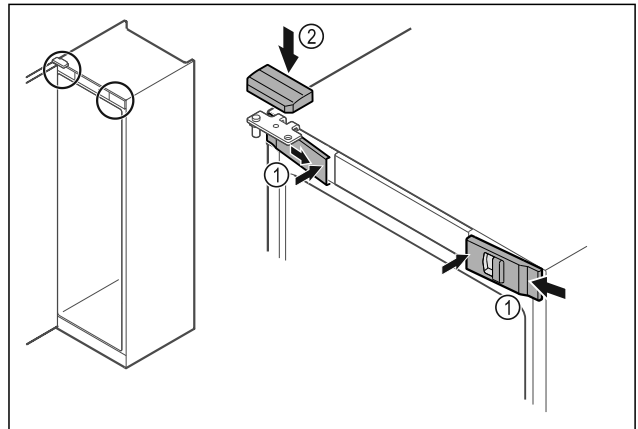


Fig. 54

- ▶ Enganchar las cubiertas delanteras Fig. 54 (1) lateralmente y encajar el interior.
- ▶ Encajar la cubierta superior Fig. 54 (2) desde arriba.
- ▶ Cerrar la puerta.
- ▷ La bisagra de la puerta se ha cambiado.

4.14 Alineación de la puerta

Si la puerta no está recta, puede ajustarla en la escuadra de bisagra inferior.

Puesta en marcha

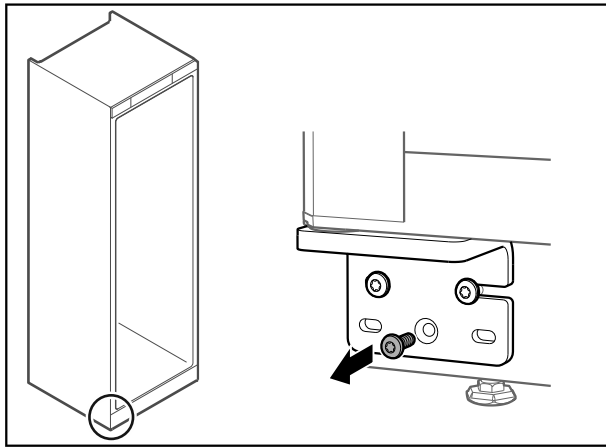


Fig. 55

- ▶ Retirar el tornillo central de la escuadra de bisagra inferior.

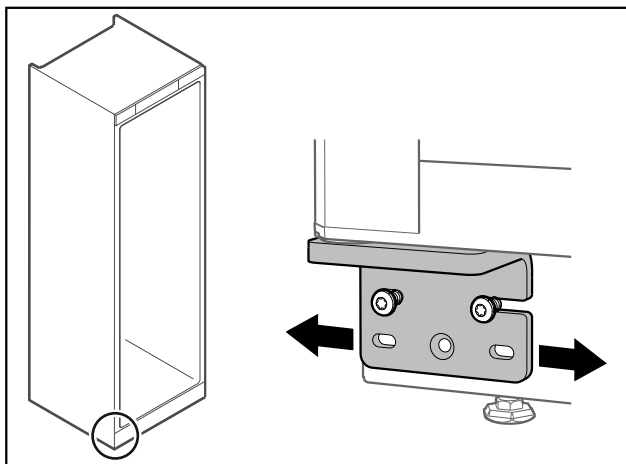


Fig. 56

- ▶ Soltar ligeramente los dos tornillos y desplazar la puerta con la escuadra de bisagra hacia la derecha o la izquierda.
- ▶ Apretar los tornillos hasta el tope (el tornillo central ya no se precisa).
- ▷ La puerta está alineada recta.

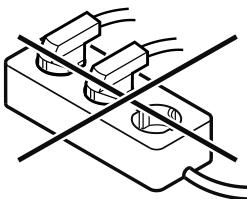
4.15 Conexión del electrodoméstico



ADVERTENCIA

¡Peligro de incendio por conexión indebida!
Quemaduras.
Daños en el electrodoméstico.

- ▶ No utilice ningún cable prolongador.
- ▶ No utilice ninguna regleta de contactos.



AVISO

¡Peligro de daños por conexión indebida!
Daños en el electrodoméstico.

- ▶ No conecte el aparato a inversores para sistemas aislados como instalaciones solares o generadores de gasolina.

Nota

Utilizar únicamente el cable de alimentación eléctrica suministrado.

Asegurar que se cumplen los siguientes requisitos:

- El electrodoméstico debe funcionar exclusivamente con **corriente alterna**.
- La tensión y frecuencia admisibles figuran en la placa de características. La posición de la placa de características se indica en el capítulo Vista general del electrodoméstico. (consulte 1.2 Vista general del electrodoméstico y del equipamiento)
- La caja de enchufe está debidamente conectada a tierra y protegida eléctricamente mediante fusible.
- La corriente de activación del fusible se sitúa entre 10 A y 16 A.
- Se puede acceder fácilmente a la caja de enchufe.
- ▶ Comprobar la conexión eléctrica.
- ▶ Insertar el conector del electrodoméstico en la parte trasera del mismo. Asegurar que encaje correctamente.
- ▶ Conectar el enchufe de alimentación de red a la alimentación de tensión.
- ▷ La pantalla cambia al símbolo de standby.

4.16 Encendido del electrodoméstico (primera puesta en servicio)

Asegurar que se cumplen los siguientes requisitos:

- El electrodoméstico está instalado y conectado.
- Se han retirado del electrodoméstico todas las cintas adhesivas, láminas protectoras y adhesivas, así como las protecciones para el transporte.



Fig. 57 Representación a modo de ejemplo

El símbolo de standby parpadea hasta que la operación de inicio finaliza.

La pantalla muestra el símbolo de standby.

Si el electrodoméstico se suministra con el ajuste de fábrica, es necesario seleccionar primero el idioma de la pantalla en la puesta en servicio.

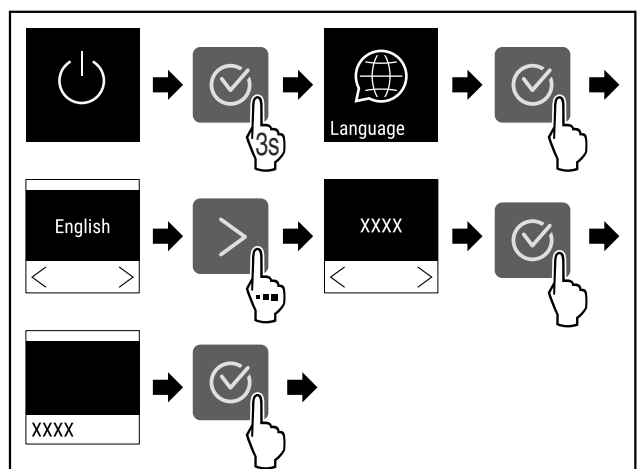


Fig. 58

- ▶ Siga los pasos de procedimiento según la figura.

-18,0°C

Fig. 59

- ▷ El electrodoméstico está encendido en cuanto se muestra la temperatura en la pantalla.
- ▷ El indicador de temperatura parpadea hasta que se alcanza la temperatura establecida.

5 Conservación

5.1 Notas sobre la conservación

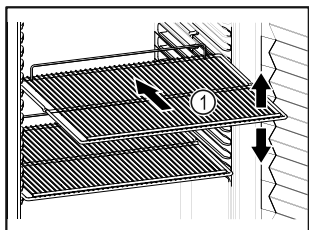


Fig. 60 Representación a modo de ejemplo

Tener en cuenta lo siguiente a la hora de almacenar los alimentos:

- Si los estantes de rejilla Fig. 60 (1) se pueden colocar en distintas posiciones, ajustarlos en altura.
- Tener en cuenta la carga máxima. (consulte 9.1 Datos técnicos)
- Cargar el electrodoméstico en cuanto se alcance la temperatura de conservación (conservación de la cadena de frío).
- El producto refrigerado no debe tocar la pared posterior.
- No conservar productos refrigerados más allá del tope trasero de los estantes parrilla.
- Guardar los líquidos en recipientes cerrados.
- Distanciar los productos refrigerados para que el aire pueda circular bien.
- No conservar productos refrigerados debajo de la bandeja de agua de condensación.

6 Uso

6.1 Controles y elementos de indicación

La pantalla ofrece una visión general rápida sobre el estado actual del electrodoméstico, el ajuste de temperatura, el estado de las funciones y los ajustes, así como los mensajes de alarma y fallo.

El manejo se efectúa con flechas de navegación y el símbolo de confirmación.

Se pueden activar o desactivar funciones y modificar valores de ajuste.

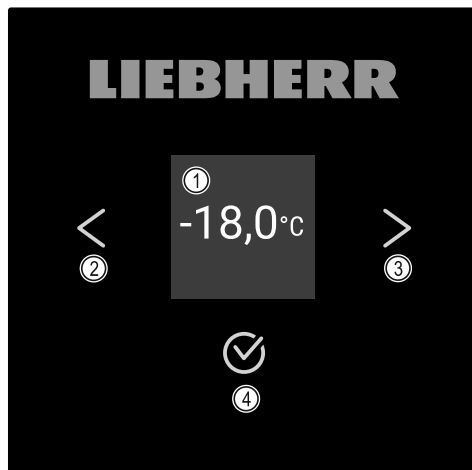


Fig. 61 Pantalla

- (1) Indicación de estado
- (2) Flecha de navegación atrás
- (3) Flecha de navegación adelante
- (4) Confirmar

6.1.1 Indicación de estado


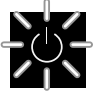
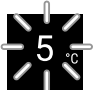





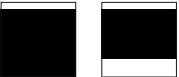
Fig. 62 Indicación de estado con temperatura real

La indicación de estado muestra la temperatura real y es la indicación inicial. Desde allí, se navega a las funciones y ajustes. La indicación de estado puede representar varios símbolos de indicación.

6.1.2 Símbolos de indicación

Los símbolos de indicación facilitan información sobre el estado actual del electrodoméstico.

Símbolo	Estado del electrodoméstico
	Standby El electrodoméstico está apagado.
	Símbolo parpadeante de standby El electrodoméstico se está iniciando.
	Temperatura parpadeante Todavía no se ha alcanzado la temperatura deseada. El electrodoméstico refrigera a la temperatura ajustada.
	Indicación de temperatura Indica la temperatura actual del interior
	D en el indicador El electrodoméstico está en DemoMode.

Símbolo	Estado del electrodoméstico
	Recordatorio de mantenimiento El intervalo de tiempo ajustado ha finalizado.
	Memoria de datos llena La memoria de datos (999 horas) está llena. A partir de este momento se sobrescriben los datos más antiguos.
	Símbolo parpadeante Todavía hay un fallo activo.
	Símbolo de error El electrodoméstico se encuentra en estado de fallo.
	Barra blanca abajo Submenú
	Barra blanca arriba Preajuste, ajuste activo o valor activo
	Barra creciente Pulsar 3 segundos el botón para activar el ajuste.
	Barra decreciente Pulsar 3 segundos el botón para desactivar el ajuste.

Símbolos de la indicación de estado

6.1.3 Señales acústicas

En los casos siguientes se emite una señal:

- Cuando se confirma una función o un valor.
- Cuando no se puede activar o desactivar una función o un valor.
- En cuanto se produce un fallo.
- En caso de mensaje de alarma.

Los tonos de alarma se encienden y apagan en el menú del cliente.

6.2 Funciones del electrodoméstico

6.2.1 Indicaciones sobre las funciones del electrodoméstico

Las funciones del electrodoméstico están configuradas de fábrica para que este funcione correctamente.

Antes de modificar, activar o desactivar las funciones del electrodoméstico, asegúrese de que se cumplan los siguientes requisitos:

- Ha leído y comprendido las descripciones sobre el funcionamiento de la pantalla. (consulte 3 Funcionamiento de la pantalla Touch)
- Se ha familiarizado con los elementos de control e indicación de su electrodoméstico. (consulte 6.1 Controles y elementos de indicación)

6.2.2 Encendido y apagado del electrodoméstico



tico

Este ajuste permite encender y apagar el electrodoméstico completo.

Encendido del electrodoméstico

Sin el DemoMode activado:

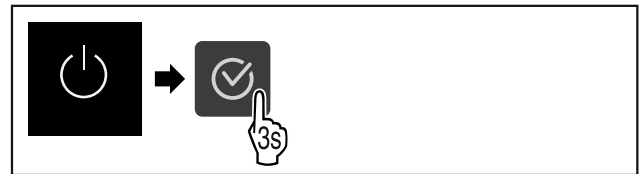


Fig. 63

► Siga los pasos de procedimiento según la figura.

Con el DemoMode activado:

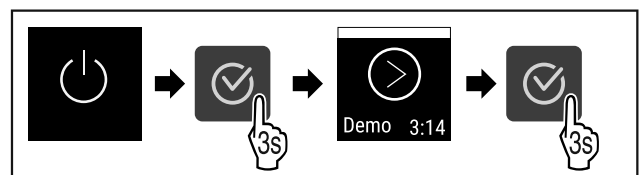


Fig. 64

► Siga los pasos de procedimiento según la figura.

Nota

Desactivar el DemoMode antes de que finalice la cuenta atrás.



Fig. 65

► La indicación de temperatura aparece en la pantalla.

Apagado del electrodoméstico



Fig. 66

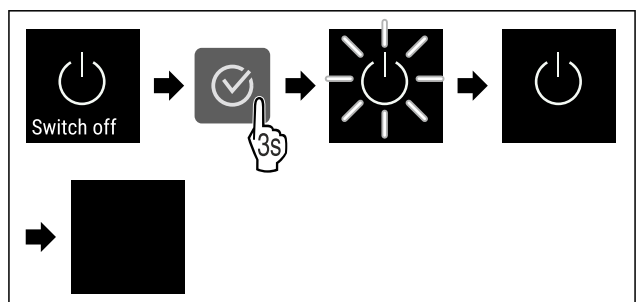


Fig. 67

► Siga los pasos de procedimiento según la figura.

► La pantalla muestra el símbolo de standby.

► La pantalla se apaga pasados aproximadamente 10 minutos.

6.2.3 Temperatura



La temperatura depende de los siguientes factores:

- La frecuencia con la que se abre la puerta
- La duración de la apertura de la puerta
- La temperatura ambiente del lugar de instalación
- El tipo, la temperatura y la cantidad de productos congelados

Nota

En algunas zonas del interior, la temperatura del aire puede variar de la indicación de temperatura.

Ajuste de la temperatura



Fig. 68

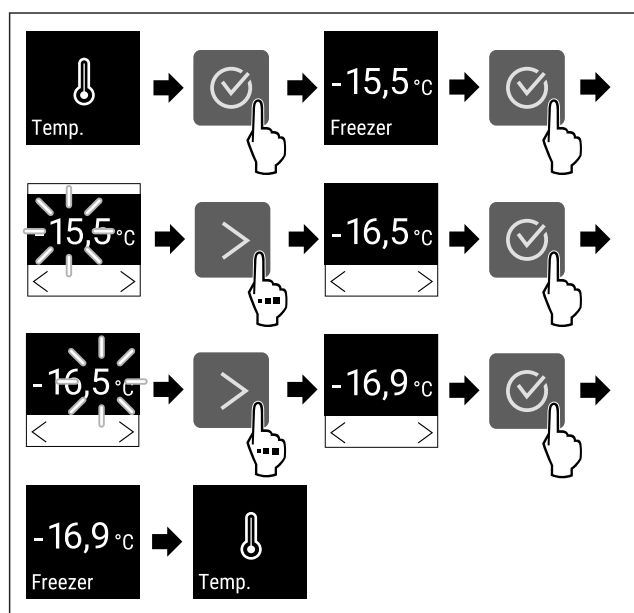


Fig. 69 Cambio de temperatura de -15,5 °C a -16,9 °C

- ▶ Siga los pasos de procedimiento según la figura.
- ▷ La temperatura está ajustada.

6.2.4 Registro de temperatura

El electrodoméstico indica las temperaturas mínima y máxima del interior. El registro de las mismas comienza automáticamente en cuanto se enciende el electrodoméstico y tiene lugar a intervalos de un minuto. Transcurridas 999 horas (aproximadamente 40 días) se emite una nota indicando que la memoria de datos está llena. En ese momento se habrá de restablecer el registro de temperatura.

Nota

Se recomienda restablecer el registro de temperatura en la puesta en servicio del electrodoméstico **una vez alcanzada la temperatura ajustada**. De este modo, el valor de temperatura máxima indicado resulta concluyente.

Visualización del registro de temperatura

El registro de temperatura indica el periodo de registro y las temperaturas mínimas y máximas medidas en este tiempo.

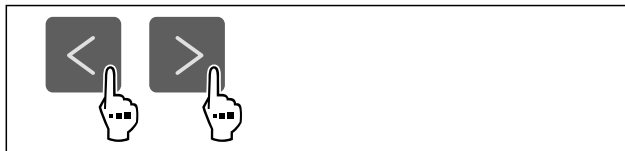


Fig. 70



Fig. 71

- ▷ Se muestra la pantalla de estado con los registros de temperatura.

Restablecimiento del registro de temperatura

Las temperaturas mínimas y máximas indicadas se pueden restablecer en cualquier momento. Al hacerlo, se borran los valores mostrados y vuelve a comenzar el intervalo de registro.



Fig. 72

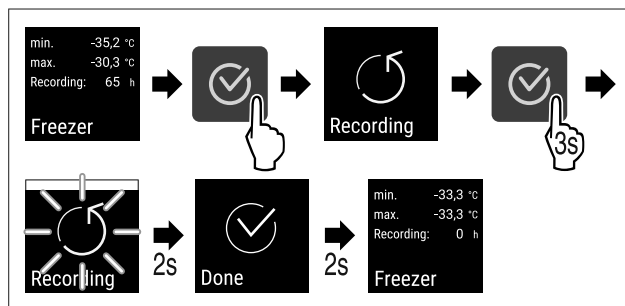


Fig. 73

- ▶ Ejecutar los pasos según se indica en la figura.
- ▷ Se ha restablecido el registro de temperatura.
- ▷ El intervalo de registro comienza de nuevo.

6.2.5 Protección de acceso al menú de ajuste



Con este ajuste se protege el acceso al menú de ajuste a través de un código PIN de tres caracteres.

Aplicación:

- Evitar cambios no intencionados en los ajustes y funciones.
- Evitar una desconexión no intencionada del electrodoméstico.
- Evitar ajustes involuntarios de la temperatura.

Activación de la protección de acceso al menú de ajuste



Fig. 74

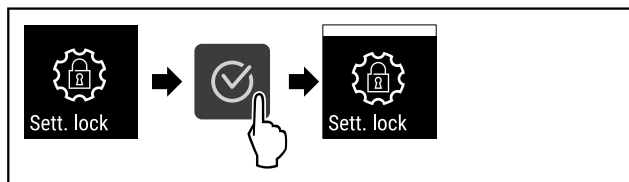


Fig. 75

- ▶ Siga los pasos de procedimiento según la figura.
- ▷ La protección de acceso al menú de ajuste está activada.

Modificación del código PIN de la protección de acceso al menú de ajuste

Véase: (consulte 6.2.6 Códigos de acceso)

Desactivación de la protección de acceso al menú de ajuste



Fig. 76

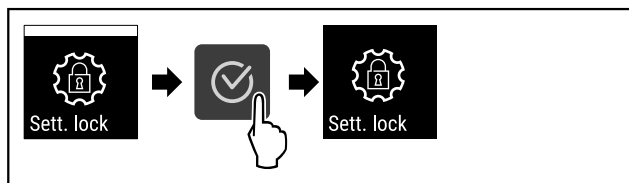


Fig. 77

- ▶ Siga los pasos de procedimiento según la figura.
- ▷ La protección de acceso al menú de ajuste está desactivada.

Apertura del menú de ajuste protegido

Si la protección de acceso está activa, hay que introducir el código PIN para poder abrir el menú de ajuste.

Una vez introducido el código PIN correcto, el menú de ajuste se desbloquea durante 20 minutos, a no ser que se vuelva a la pantalla de estado.

Nota

- ▶ En el ejemplo siguiente se utiliza el código PIN ajustado de fábrica: **1 1 1**.

La protección de acceso al menú de ajuste debe estar activada.

- ▶ Pulsar repetidamente la flecha de navegación hasta que aparezca la función correspondiente.

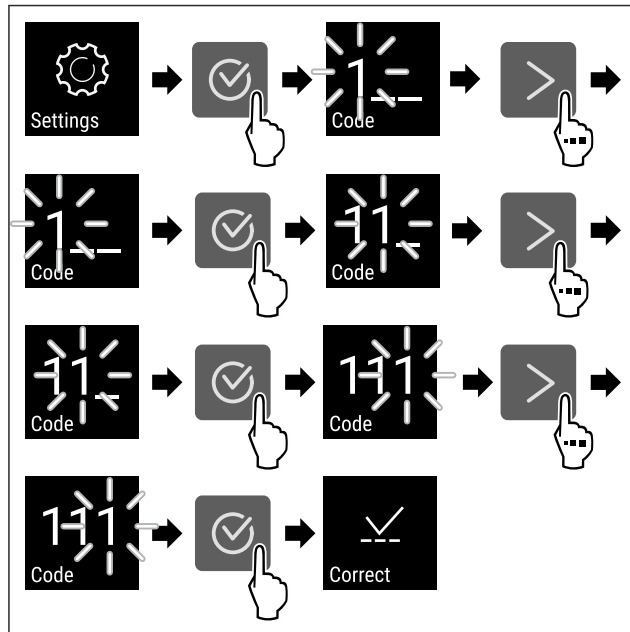


Fig. 78

- ▶ Siga los pasos de procedimiento según la figura.
- ▷ El código PIN es correcto.
- ▷ Se abre el menú de ajuste.

6.2.6 Códigos de acceso

Se pueden efectuar varios ajustes.

Aplicación:

- Cambio del código de ajuste.
- Restablecimiento del código de ajuste.



Protección de acceso al menú de ajuste

Cambio del código de ajuste

Este ajuste permite cambiar el código de ajuste para la protección de acceso al menú de ajuste.

El ajuste se efectúa en 3 pasos:

- Introducción del código de ajuste antiguo
- Introducción del código de ajuste nuevo
- Confirmación del código de ajuste nuevo

Nota

- ▶ En el ejemplo siguiente se cambia el código de ajuste **1 1 1** preajustado de fábrica.
- ▶ El nuevo código de ajuste es: **2 3 4**



Fig. 79

La protección de acceso al menú de ajuste debe estar activada. (consulte 6.2.5 Protección de acceso al menú de ajuste)

- ▶ Pulsar repetidamente la flecha de navegación hasta que aparezca la función correspondiente.

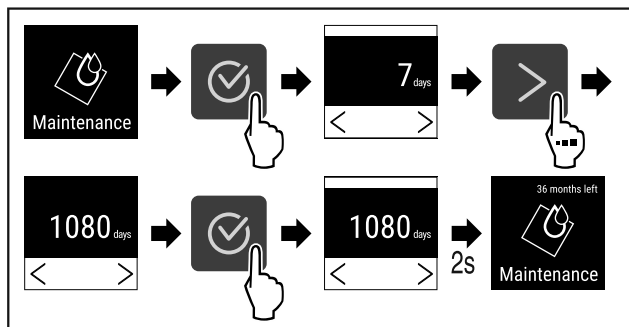


Fig. 84

- ▶ Siga los pasos de procedimiento según la figura.
- ▷ Se ha ajustado el espacio de tiempo hasta que se produzca el recordatorio de mantenimiento.
- ▷ Se muestra el tiempo que queda.

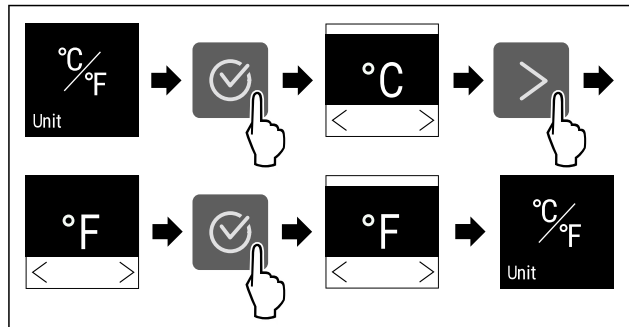


Fig. 88 Representación a modo de ejemplo: Cambiar de grados Celsius a Fahrenheit.

- ▶ Siga los pasos de procedimiento según la figura.
- ▷ La unidad de temperatura está ajustada.

6.2.8 Idioma



Con este ajuste se selecciona el idioma de visualización.

Ajuste del idioma



Fig. 85

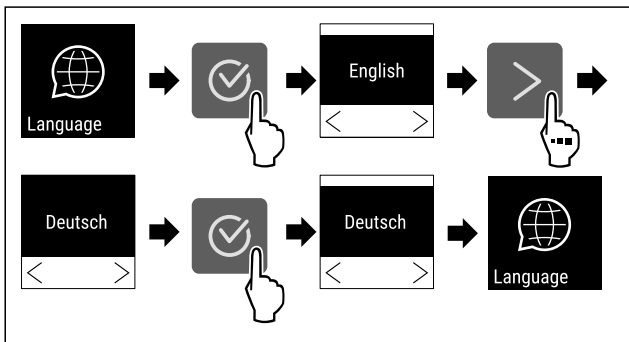


Fig. 86

- ▶ Siga los pasos de procedimiento según la figura.
- ▷ Se ha ajustado el idioma seleccionado.

6.2.9 Unidad de temperatura



Con esta función se ajusta la unidad de temperatura. Puede ajustar la unidad de temperatura en grados Celsius o Fahrenheit.

Ajustar unidad de temperatura

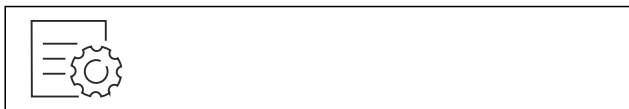


Fig. 87

6.2.10 Brillo de pantalla



Con esta función se ajusta gradualmente el brillo de la pantalla.

Puede ajustar los siguientes niveles de brillo:

- 40 %
- 60 %
- 80 %
- 100 % (preajuste)

Ajustar brillo

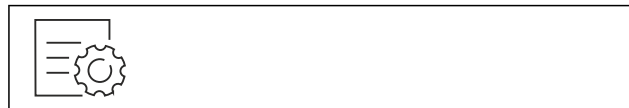


Fig. 89

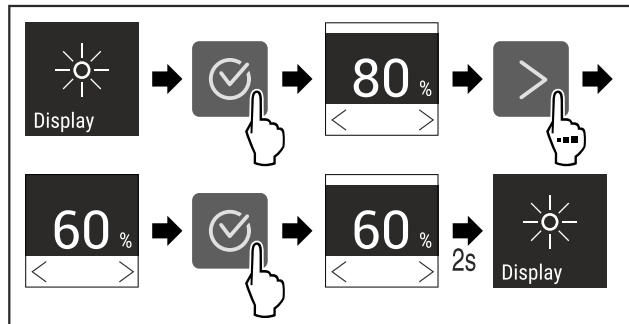


Fig. 90 Representación a modo de ejemplo: Cambiar de 80 % a 60 %.

- ▶ Siga los pasos de procedimiento según la figura.
- ▷ El brillo está ajustado.

6.2.11 Alarm Sound



Esta función permite encender y apagar todos los tonos de alarma, p. ej., la alarma de la puerta.

Activación de Alarm Sound



Fig. 91

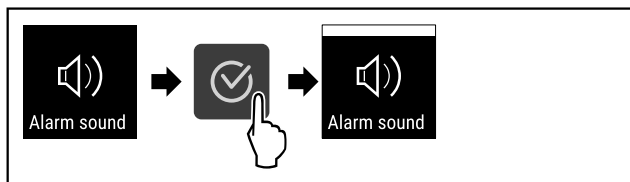


Fig. 92

- ▶ Siga los pasos de procedimiento según la figura.
- ▷ Alarm Sound está activado.

Desactivación de Alarm Sound



Fig. 93

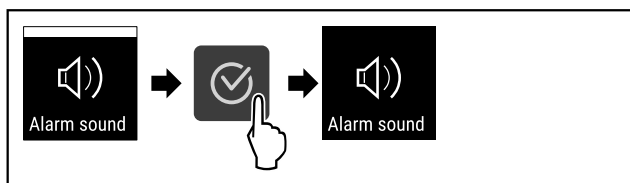


Fig. 94

- ▶ Siga los pasos de procedimiento según la figura.
- ▷ Alarm Sound está desactivado.

6.2.12 Key Sound



Con esta función se pueden activar y desactivar todos los tonos de confirmación y el Startsound.

Activación de Key Sound

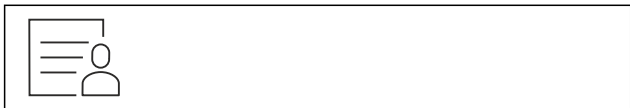


Fig. 95

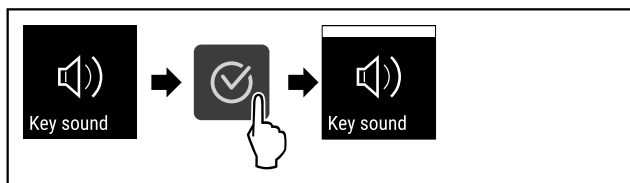


Fig. 96

- ▶ Siga los pasos de procedimiento según la figura.
- ▷ Key Sound está activado.

Desactivación de Key Sound



Fig. 97

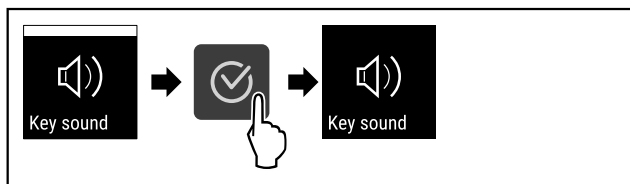


Fig. 98

- ▶ Siga los pasos de procedimiento según la figura.
- ▷ Key Sound está desactivado.

6.2.13 Conexión WiFi



Nota

Liebherr SmartMonitoring Dashboard no está disponible en todos los países. Compruebe la disponibilidad mediante el código QR introduciendo su modelo.

Nota

Para usar el Liebherr SmartMonitoring Dashboard en <https://smartmonitoring.liebherr.com> es necesario tener un SmartModule instalado y una cuenta MyLiebherr comercial. Durante la puesta en servicio en línea, puede iniciar sesión directamente con los datos de inicio de sesión disponibles o registrarse y crear una cuenta de empresa nueva.

Para realizar este ajuste, se requiere una conexión inalámbrica entre el electrodoméstico e internet. La conexión se controla mediante el SmartModule. El electrodoméstico se puede vincular con el [Liebherr SmartMonitoring Dashboard](#) desde el navegador, y se pueden usar opciones avanzadas y posibilidades individuales de control, administración y monitorización.

Nota

Puede obtener accesorios a través del servicio al cliente (consulte 9.3 Servicio al cliente) y en la tienda Liebherr-Hausgeräte, en home.liebherr.com/shop/de/deu/zubehor.html.

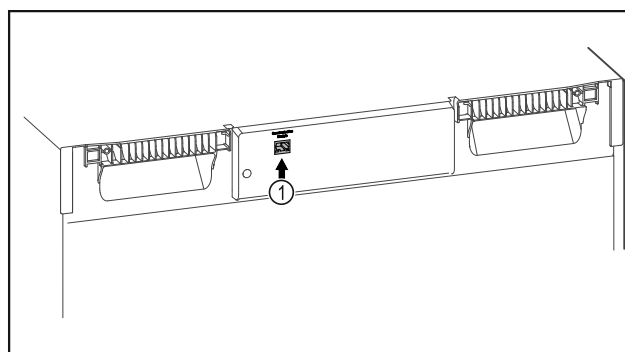


Fig. 99

Asegurar que se cumplen los siguientes requisitos:

- El SmartModule Fig. 99 (1) está colocado.

Establecimiento de la conexión

Realizar en línea la puesta en servicio y la configuración del SmartModule desde el [Liebherr SmartMonitoring Dashboard](#) en un terminal con conexión a internet.

En el [Liebherr SmartMonitoring Dashboard](#) encontrará información para el montaje posterior del SmartModule.



Fig. 100

- ▶ Abrir el [Liebherr SmartMonitoring Dashboard](#) (consulte Fig. 100).

En el frigorífico o congelador:



Fig. 101

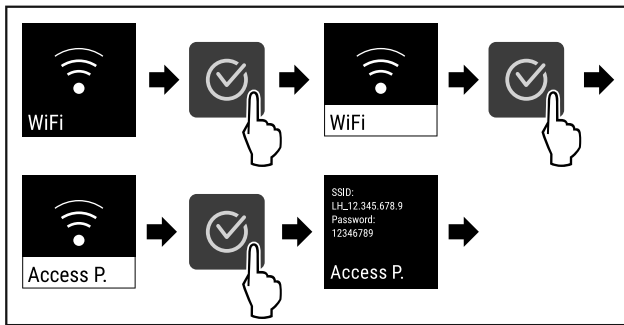


Fig. 102

- ▶ Siga los pasos de procedimiento según la figura.
- ▶ Continuar el proceso de configuración en un terminal con conexión a internet: [Liebherr SmartMonitoring Dashboard](#)

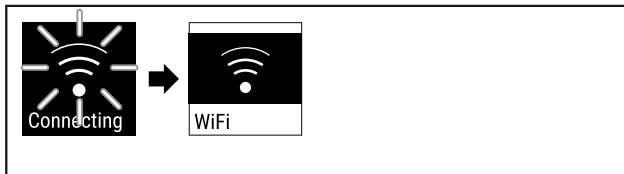


Fig. 103

- ▶ Se está estableciendo la conexión.
- ▷ Aparece WiFi connecting. El símbolo parpadea.
- ▶ Seguir las instrucciones del [Liebherr SmartMonitoring Dashboard](#).
- ▷ Se ha establecido la conexión.

Interrupción de la conexión



Fig. 104

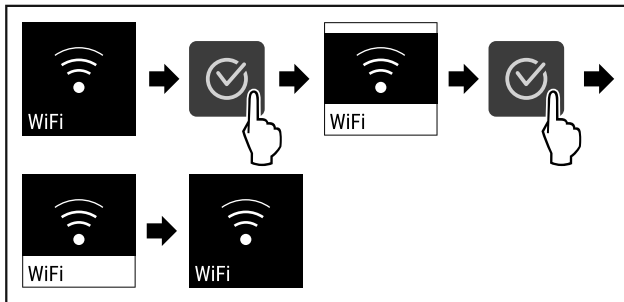


Fig. 105

- ▶ Siga los pasos de procedimiento según la figura.
- ▷ Se ha interrumpido la conexión.

Restablecimiento de la conexión



Fig. 106

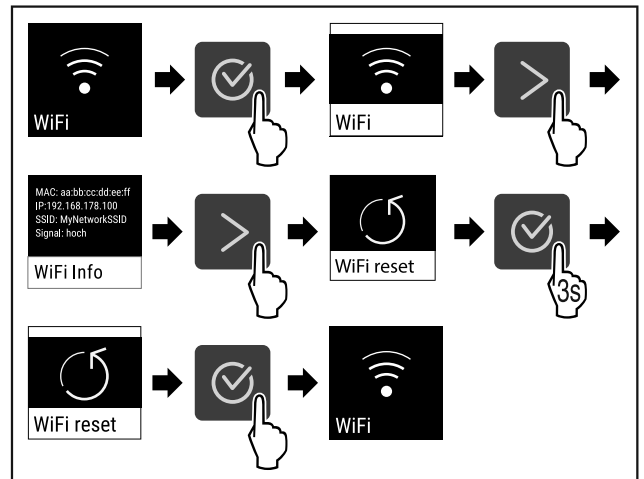


Fig. 107

- ▶ Siga los pasos de procedimiento según la figura.
- ▷ Los ajustes de la WiFi se han restablecido al estado de suministro.



6.2.14 Conexión LAN

Nota

Liebherr SmartMonitoring Dashboard no está disponible en todos los países. Compruebe la disponibilidad mediante el código QR introduciendo su modelo.

Nota

Para usar el Liebherr SmartMonitoring Dashboard en <https://smartmonitoring.liebherr.com> es necesario tener un SmartModule instalado y una cuenta MyLiebherr comercial. Durante la puesta en servicio en línea, puede iniciar sesión directamente con los datos de inicio de sesión disponibles o registrarse y crear una cuenta de empresa nueva.

Para realizar este ajuste se requiere una conexión con cable entre el electrodoméstico e internet. La conexión se controla mediante el SmartModule. El electrodoméstico se puede vincular con el [Liebherr SmartMonitoring Dashboard](#) desde el navegador, y se pueden usar opciones avanzadas y posibilidades individuales de control, administración y monitorización.

Nota

Puede obtener accesorios a través del servicio al cliente (consulte 9.3 Servicio al cliente) y en la tienda Liebherr-Hausgeräte, en home.liebherr.com/shop/de/deu/zubehor.html.

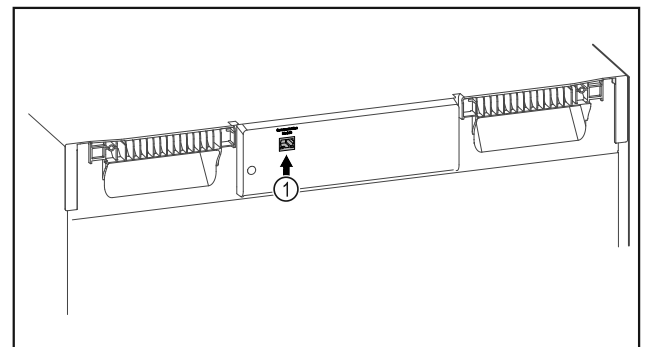


Fig. 108

Asegurar que se cumplen los siguientes requisitos:

- El SmartModule Fig. 108 (1) está colocado.
- Hay un cable de red conectado.

Establecimiento de la conexión

Realizar en línea la puesta en servicio y la configuración del SmartModule desde el [Liebherr SmartMonitoring Dashboard](#) en un terminal con conexión a internet.

En el [Liebherr SmartMonitoring Dashboard](#) encontrará información para el montaje posterior del SmartModule.



Fig. 109

- ▶ Abrir el [Liebherr SmartMonitoring Dashboard](#) (consulte Fig. 109).

En el frigorífico o congelador:



Fig. 110

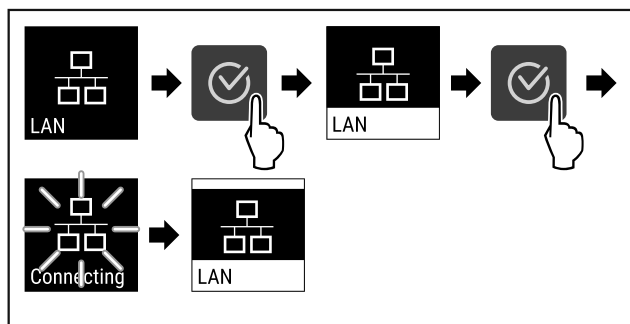


Fig. 111

- ▶ Siga los pasos de procedimiento según la figura.
- ▷ Se está estableciendo la conexión: Aparece LAN conecting. El símbolo parpadea.
- ▶ Seguir las instrucciones del [Liebherr SmartMonitoring Dashboard](#).
- ▷ Se ha establecido la conexión.

Interrupción de la conexión

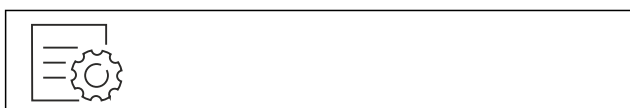


Fig. 112

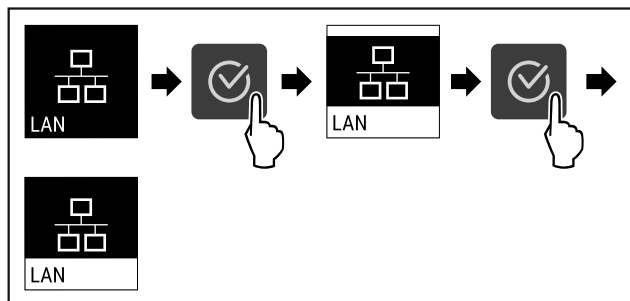


Fig. 113

- ▶ Siga los pasos de procedimiento según la figura.
- ▷ Se ha interrumpido la conexión.

6.2.15 Información sobre el electrodomés-



Info

Con esta función se muestra el nombre del modelo, el índice, el número de serie y el número de servicio de su electrodoméstico. Necesitará la información sobre el electrodoméstico cuando se ponga en contacto con el servicio de atención al cliente. (consulte 9.3 Servicio al cliente)

Con esta función, también abrirá un menú ampliado. (consulte 3 Funcionamiento de la pantalla Touch)

Mostrar información sobre el electrodoméstico



Fig. 114



Fig. 115

- ▶ Siga los pasos de procedimiento según la figura.
- ▷ La pantalla muestra la información sobre el electrodoméstico.

6.2.16 Horas de funcionamiento

Esta indicación muestra las horas de funcionamiento del electrodoméstico.

Indicación de las horas de funcionamiento



Fig. 116



Fig. 117

- ▷ Aparecen las horas de funcionamiento.

6.2.17 Software

Con esta función se muestra la versión del software de su electrodoméstico.

Mostrar versión del software



Fig. 118



Fig. 119

- ▶ Siga los pasos de procedimiento según la figura.
- ▷ La pantalla muestra la versión del software.

6.2.18 Calibración del sensor



La calibración del sensor sirve para compensar diferencias entre la temperatura indicada y la temperatura real en el electrodoméstico.

Rango de ajuste: +/- 3 Kelvin en pasos de 0,1 Kelvin.

Calibración del sensor



Fig. 120

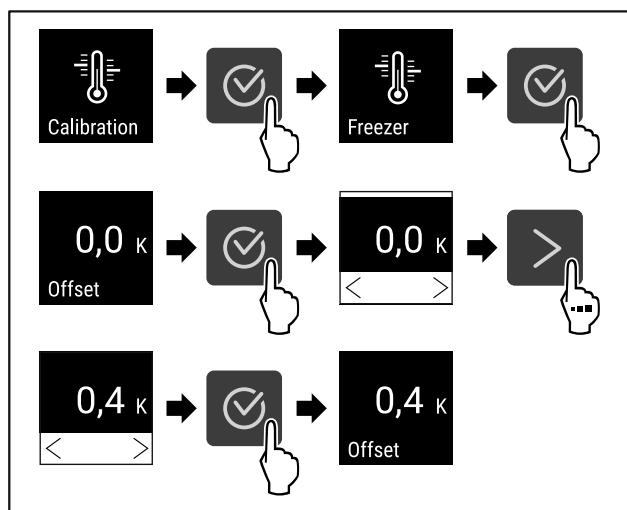


Fig. 121

- ▶ Siga los pasos de procedimiento según la figura.
- ▷ El sensor está calibrado.

Nota

La temperatura calibrada se muestra en la pantalla en un plazo de dos horas.

6.2.19 Alarma de temperatura



La alarma de temperatura se activa en cuanto la temperatura en el interior se sale del margen ajustable y el tiempo de retardo establecido ha pasado.

Se pueden ajustar los valores siguientes:

- Límite inferior de temperatura en pasos de 0,1 °C
- Límite superior de temperatura en pasos de 0,1 °C
- Retardo de la alarma de 0 a 60 minutos (El ajuste "0" significa que no hay repetición de alarma en el relé de alarma.)
- Frecuencia de repetición de la alarma de 0 a 30 minutos

Ajuste de la alarma de temperatura



Fig. 122

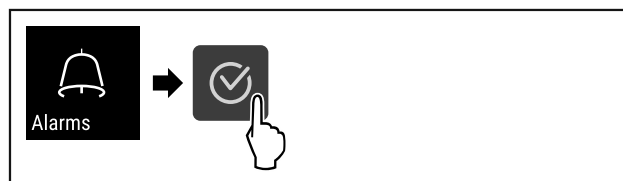


Fig. 123

- ▶ Siga los pasos de procedimiento según la figura.

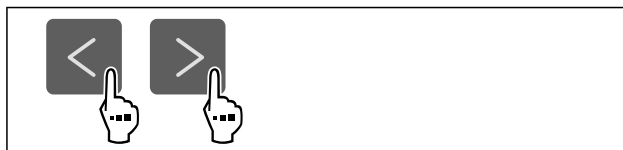


Fig. 124

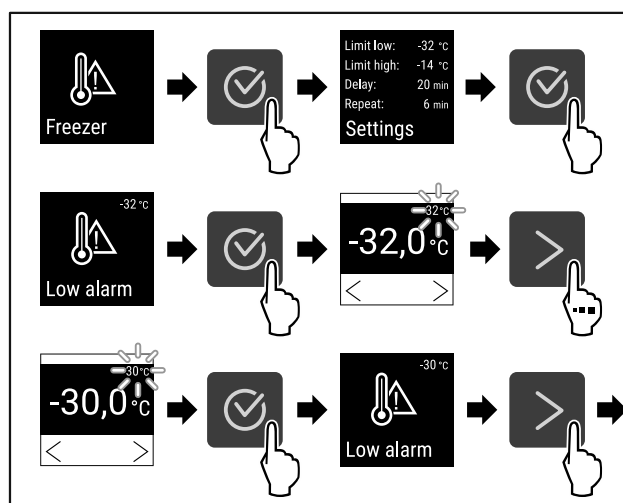


Fig. 125

- ▶ Siga los pasos de procedimiento según la figura.
- ▷ El límite inferior de temperatura está ajustado.

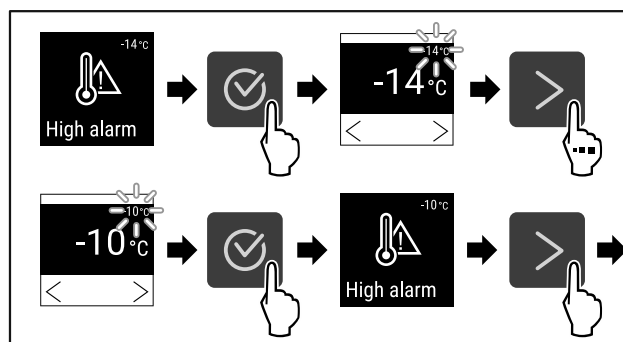


Fig. 126

- ▶ Siga los pasos de procedimiento según la figura.
- ▷ El límite superior de temperatura está ajustado.

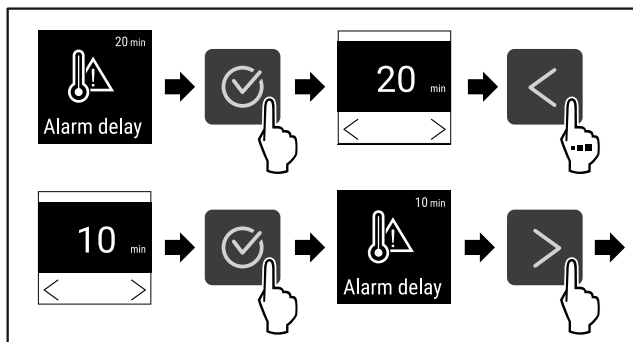


Fig. 127

- ▶ Siga los pasos de procedimiento según la figura.
- ▷ El tiempo de retardo de la alarma está ajustado.

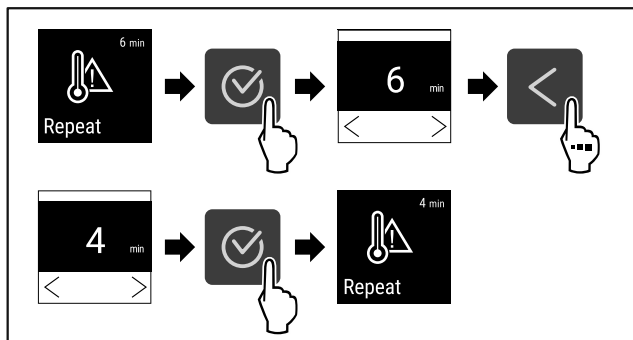


Fig. 128

- ▶ Siga los pasos de procedimiento según la figura.
- ▷ El intervalo de repetición de la alarma está ajustado.
- ▷ La alarma de temperatura está ajustada.

Visualización de los valores ajustados para alarma de temperatura

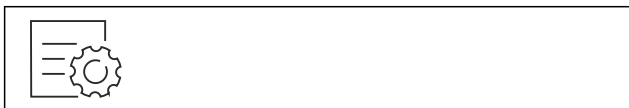


Fig. 129

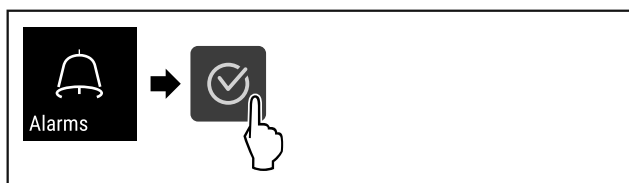


Fig. 130

- ▶ Siga los pasos de procedimiento según la figura.

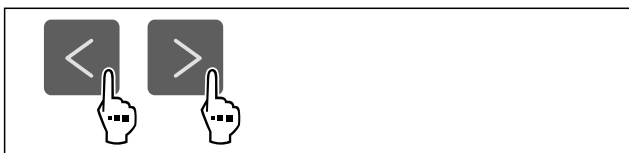


Fig. 131

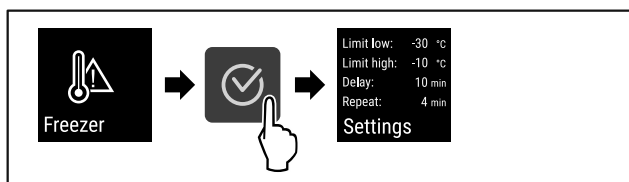


Fig. 132

- ▶ Siga los pasos de procedimiento según la figura.
- ▷ Se muestran los valores ajustados para la alarma de temperatura.



6.2.20 Alarma de puerta

Con esta función puede activar o desactivar la alarma de puerta. La alarma de puerta sonará si la puerta está abierta durante demasiado tiempo. La alarma de puerta está activada a su entrega. Puede ajustar el tiempo en que la puerta puede estar abierta antes de que suene la alarma.

Puede ajustar los siguientes valores:

- 15 segundos
- 30 segundos
- 60 segundos
- 90 segundos
- 120 segundos
- 150 segundos
- 180 segundos
- Desconectada

Ajustar alarma de puerta

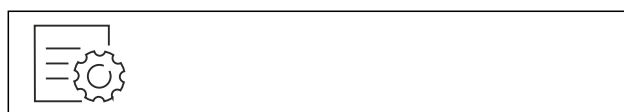


Fig. 133

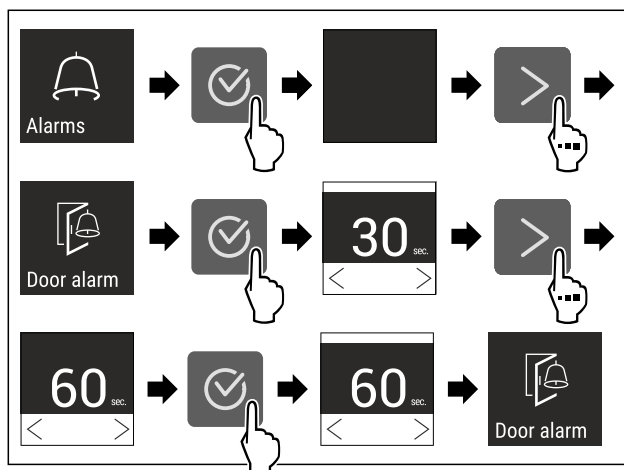


Fig. 135 Representación a modo de ejemplo: Cambiar alarma de puerta de 30 segundos a 60 segundos.

- ▶ Siga los pasos de procedimiento según la figura.
- ▷ La alarma de puerta está ajustada.

Desactivar alarma de puerta

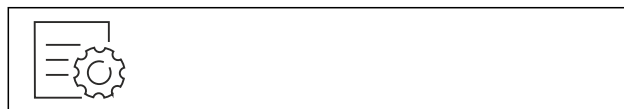


Fig. 136

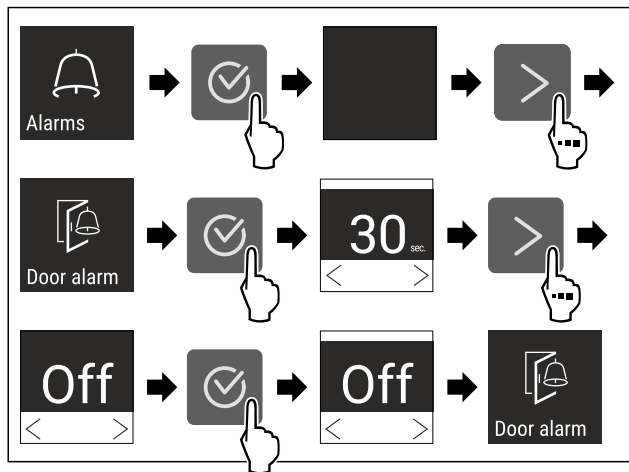


Fig. 137

- ▶ Siga los pasos de procedimiento según la figura.
- ▷ La alarma de puerta está desactivada.

6.2.21 Simulación de alarma



Este ajuste permite simular un cambio de temperatura en el electrodoméstico para comprobar el funcionamiento de los dispositivos de seguridad que estén conectados.

Inicio de la simulación de alarma



Fig. 138

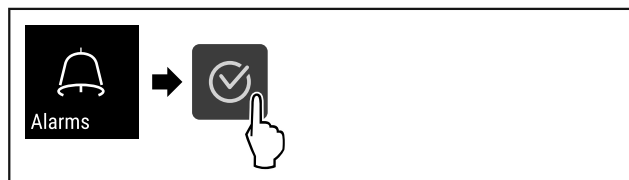


Fig. 139

- ▶ Siga los pasos de procedimiento según la figura.

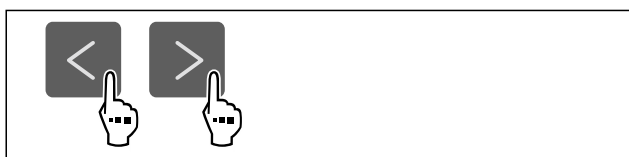


Fig. 140

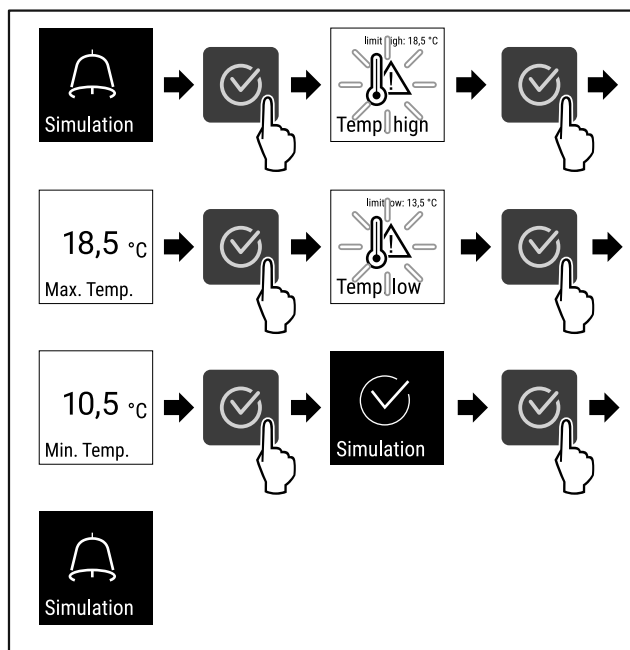


Fig. 141

- ▶ Siga los pasos de procedimiento según la figura.
- ▷ Se ha realizado la simulación.
- ▷ El dispositivo de seguridad conectado se debería haber activado.

6.2.22 Reenvío de alarma



Con este ajuste se puede reenviar una o varias alarmas a un receptor externo de alarmas conectado al electrodoméstico.

Se pueden seleccionar los siguientes ajustes:

- Tipo de alarma:
 - Alarma de puerta
 - Alarma de temperatura
 - Alarma de la puerta y alarma de temperatura
 - Todos
- Confirmar:
 - **Sí:** La alarma se finaliza en el electrodoméstico y en el receptor conectado externamente.
 - **No:** La alarma se confirma en el electrodoméstico y permanece activa en el receptor hasta que se elimine el fallo.
- Actualizar (solo visible cuando se ha seleccionado “Sí” al confirmar):
 - **Sí:** la alarma se repite.
 - Alarma de temperatura** en función del tiempo establecido (consulte 6.2.19 Alarma de temperatura) (Si el tiempo de retardo de la alarma se establece en alarma “0” no hay ninguna alarma de repetición en el relé de.)
 - Alarma de puerta** después de 1 o 4 minutos * (consulte 6.2.20 Alarma de puerta)
 - **No:** alarma confirmada de forma permanente.

Activación de reenvío de alarma



Fig. 142

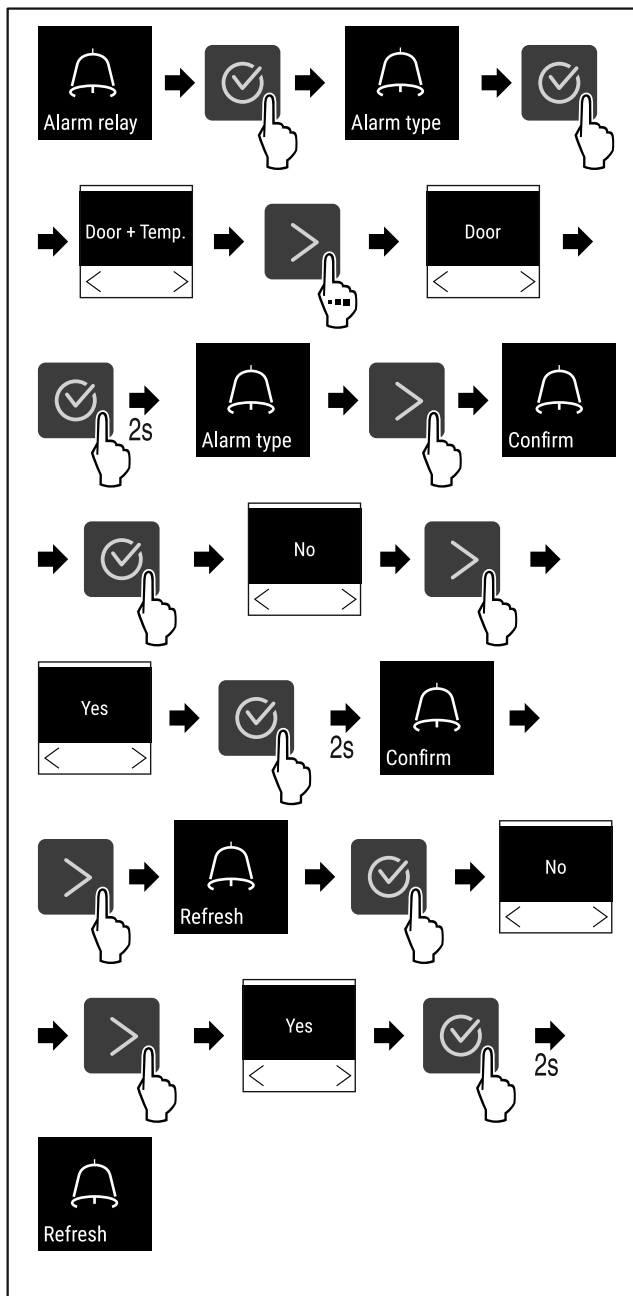


Fig. 143

- ▶ Siga los pasos de procedimiento según la figura.
- ▷ Se ha ajustado el reenvío de alarma.

6.2.23 Modo de demostración

El modo de demostración es una función especial para los comercios que desean realizar una demostración de las funciones del dispositivo. Si activa el modo de demostración, todas las funciones técnicas de frío estarán desactivadas.

Si enciende el dispositivo y aparece una "D" en el indicador de estado, el modo de demostración ya está activado.

Si activa el modo de demostración y, a continuación, lo vuelve a desactivar, el dispositivo se restablecerá a los valores predeterminados de fábrica. (consulte 6.2.24 Restablecer a los valores de fábrica)

Activar el modo de demostración



Fig. 144

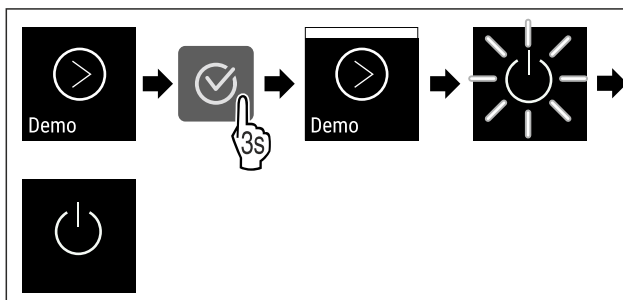


Fig. 145

- ▶ Siga los pasos de procedimiento según la figura.
- ▷ El modo de demostración está activado.
- ▷ El electrodoméstico está apagado.
- ▶ Encender el electrodoméstico. (consulte 4.16 Encendido del electrodoméstico (primera puesta en servicio))
- ▷ En el indicador de estado aparece "D".

Desactivar el modo de demostración



Fig. 146

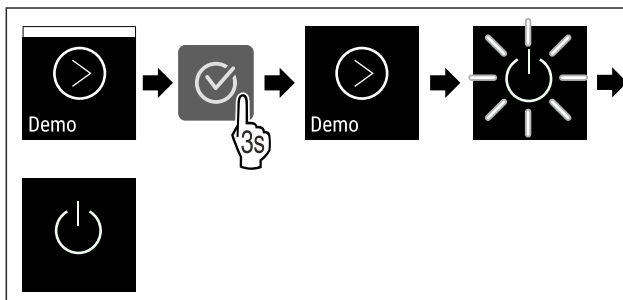


Fig. 147

- ▶ Siga los pasos de procedimiento según la figura.
- ▷ El modo de demostración está desactivado.
- ▷ El electrodoméstico está apagado.
- ▶ Encender el electrodoméstico. (consulte 4.16 Encendido del electrodoméstico (primera puesta en servicio))
- ▷ El electrodoméstico se ha restablecido a los ajustes de fábrica.

6.2.24 Restablecer a los valores de



fábrica

Utilizar esta función para restablecer todos los ajustes a los valores predeterminados de fábrica. Todos los ajustes que haya realizado hasta el momento se restablecerán a su ajuste original.

Ejecutar el restablecimiento

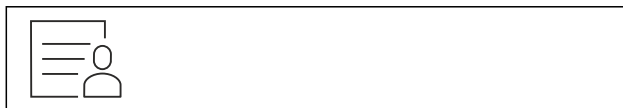


Fig. 148

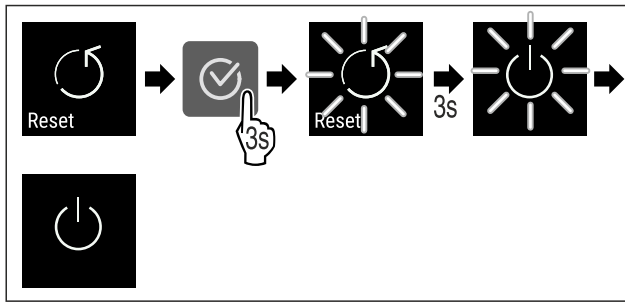


Fig. 149

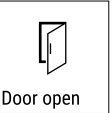

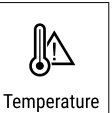


► Siga los pasos de procedimiento según la figura.

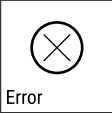

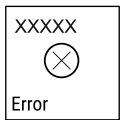






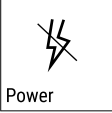






- ▷ El electrodoméstico se ha restablecido.
- ▷ El electrodoméstico está apagado.
- Reiniciar el electrodoméstico. (consulte 4.16 Encendido del electrodoméstico (primera puesta en servicio))

6.3 Mensajes

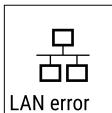

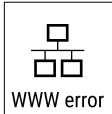

6.3.1 Advertencias

Las advertencias se indican de forma audible con una señal acústica y visualmente mediante un símbolo en la pantalla. La señal acústica aumenta en intensidad y volumen hasta que se confirma el mensaje.

Mensaje	Causa	Solución
 Door open Puerta abierta	Este mensaje aparece si la puerta permanece abierta demasiado tiempo.	Cerrar la puerta. Pulsar la tecla de confirmación. La alarma se desactiva. Nota Se puede ajustar el tiempo que transcurre hasta que aparece el mensaje (consulte 6.2.20 Alarma de puerta). 
 Temperature Alarma de temperatura	Este mensaje aparece si la temperatura no se corresponde con la temperatura ajustada. La causa de las diferencias de temperatura puede ser: <ul style="list-style-type: none"> - Se ha introducido un producto caliente. - Al reordenar y extraer productos, circula aire ambiente demasiado caliente. - Fallo prolongado de corriente. 	Pulsar la tecla de confirmación. Se muestra la temperatura más caliente. Pulsar la tecla de confirmación. La temperatura actual parpadea y la indicación cambia con el símbolo de alarma de temperatura hasta alcanzar la temperatura ajustada. Comprobar la calidad del producto refrigerado.  



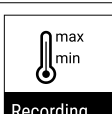

Mensaje	Causa	Solución
 <p>Error</p> <p>Error</p>	<p>El aparato está defectuoso o el aparato o alguno de sus componentes tiene algún error.</p>	<p>Trasladar el producto refrigerado.</p> <p>Pulsar la tecla de confirmación. Se mostrará el código del error.</p>   <p>Pulsar la tecla de confirmación. Aparece otro código de error, si lo hay.</p>  <p>o</p> <p>Aparece la pantalla de estado con el símbolo de error parpadeante.</p>  <p>Al pulsar las teclas de navegación, vuelve(n) a aparecer el/los código(s) de error.</p> <p>Apuntar el/los código(s) de error y contactar con el servicio de atención al cliente.</p>
	<p>El mensaje indica un comportamiento de descongelación no programado. Por ejemplo, el evaporador puede congelarse de forma inusual debido a la apertura prolongada de la puerta y el tiempo de descongelación puede dejar de ser suficiente.</p>	<p>Pulsar la tecla de confirmación. DEFR.MAX visualizado.</p>   <p>Pulsar la tecla de confirmación. Aparece la pantalla de estado con el símbolo de error parpadeante</p>   <p>Al pulsar las teclas de navegación, vuelve a aparecer el código de error.</p> <p>Trasladar el producto refrigerado y descongelar el aparato manualmente. Como alternativa, la descongelación puede iniciarse manualmente.</p> <p>Si el mensaje sigue apareciendo, pero las causas no son ciertas, contacte con el servicio de atención al cliente. (consulte 9.3 Servicio al cliente)</p>
 <p>Power</p> <p>Corte de corriente</p>	<p>El mensaje aparece después de una interrupción del suministro eléctrico, cuando la temperatura está por encima del límite de alarma al volver la corriente.</p>	<p>Pulsar la tecla de confirmación. Se muestran la temperatura más alta y el número de interrupciones del suministro eléctrico.</p>  <p>Pulsar la tecla de confirmación. La alarma se detiene y se muestra la temperatura actual. Comprobar la calidad del producto refrigerado.</p> 
 <p>WiFi error</p> <p>Error de WLAN</p>	<p>Conexión WLAN interrumpida.</p>	<p>Comprobar la conexión.</p> <p>Pulsar la tecla de confirmación. La alarma se desactiva.</p> 
 <p>WWW error</p> <p>Error WWW WLAN</p>	<p>El mensaje aparece cuando no hay conexión a internet a través de wifi.</p>	<p>Comprobar la conexión.</p> <p>Pulsar la tecla de confirmación. La alarma se desactiva.</p> 

Equipamiento

Mensaje	Causa	Solución
 LAN error Error LAN	Conexión LAN interrumpida.	Comprobar la conexión y el cable de red. Pulsar la tecla de confirmación. La alarma se desactiva. 
 WWW error Error WWW LAN	El mensaje aparece cuando no hay conexión a internet a través de la red de área local.	Comprobar la conexión. Pulsar la tecla de confirmación. La alarma se desactiva. 

6.3.2 Recordatorios

Los recordatorios aparecen cuando se solicita que se efectúe alguna acción. Los recordatorios se indican de forma audible con una señal acústica y visualmente mediante un símbolo en la pantalla. El mensaje se confirma pulsando el botón de confirmación.

Mensaje	Causa	Solución
 Maintenance Recordatorio de mantenimiento	Este mensaje aparece cuando finaliza el temporizador del intervalo de mantenimiento ajustado.	 Pulsar la tecla de confirmación. La alarma se desactiva. Nota El intervalo de mantenimiento se puede ajustar (consulte 6.2.7 Recordatorio de intervalo de mantenimiento).
 Recording Recordatorio de registro	Este mensaje aparece cuando la memoria del registro de temperatura (999 horas) está llena.	 Pulsar la tecla de confirmación. La alarma se desactiva. Los datos más antiguos se sobrescriben. Nota El registro de temperatura se puede restablecer (consulte 6.2.4 Registro de temperatura).

7 Equipamiento

7.1 Cierre de seguridad

El cierre de la puerta del electrodoméstico está provisto de un mecanismo de seguridad.

7.1.1 Bloqueo del electrodoméstico

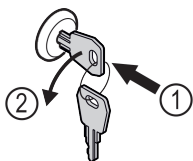


Fig. 150

- ▶ Introducir la llave.
- ▶ Girar la llave 90° en sentido antihorario.
- ▷ El electrodoméstico ha quedado bloqueado.

7.1.2 Desbloqueo del electrodoméstico

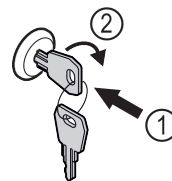


Fig. 151

- ▶ Introducir la llave Fig. 151 (1).
- ▶ Girar la llave 90° en sentido horario Fig. 151 (2).
- ▷ El electrodoméstico se ha desbloqueado.

7.2 Sensores

El electrodoméstico se puede equipar con los siguientes sensores para vigilar la temperatura:

- Sensor C

7.2.1 Sensor C (sensor de control)

El sensor C está montado de forma fija y regula la temperatura en el interior del electrodoméstico. El sensor C se puede calibrar cuando sea necesario. (consulte 6.2.18 Calibración del sensor)

7.3 Interfaces

En la parte trasera del electrodoméstico se dispone de varias posibilidades de conexión.

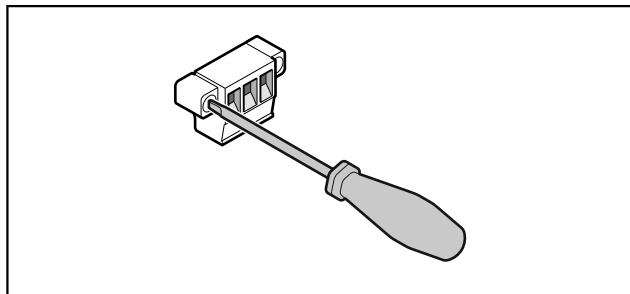


Fig. 152

Nota

Los conectores están asegurados con tornillos. Para poder retirar los conectores, soltar los tornillos a derecha e izquierda.

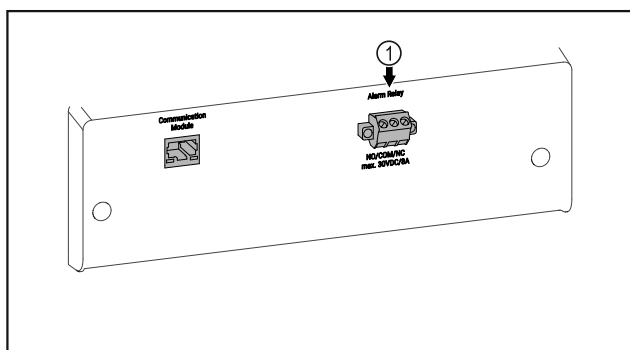


Fig. 153

- (1) Salida de alarma exenta de potencial

7.3.1 Salida de alarma exenta de potencial



ADVERTENCIA

¡Peligro de lesiones por descarga eléctrica!

- ¡La conexión del electrodoméstico a un dispositivo externo de alarma únicamente la puede realizar personal técnico con la debida formación!

Estos tres contactos se pueden utilizar para conectar un dispositivo de alarma óptico o acústico. La conexión está concebida para un máximo de **30 V (DC) - 8 A** a partir de una fuente de bajo voltaje de seguridad SELV (**corriente mínima 150 mA**).

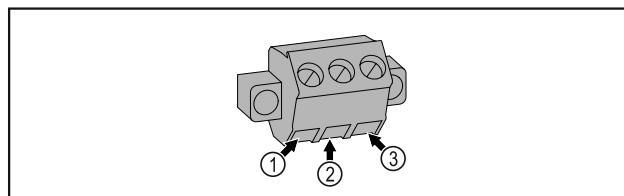


Fig. 154

- (1) NO (normally open)
Conexión para piloto de control que está activo en el modo de funcionamiento normal o con el electrodoméstico apagado.
- (2) COM (common) Fuente externa de tensión
- (3) NC (normally closed)
Conexión para piloto de alarma o emisor de alarma acústica que está activo en caso de alarma o ausencia de alimentación de tensión.

8 Mantenimiento

8.1 Plan de mantenimiento

Los trabajos de mantenimiento se han de llevar a cabo periódicamente para preservar el funcionamiento del electrodoméstico.



ATENCIÓN

¡Peligro de lesiones y desperfectos por trabajos de mantenimiento no profesionales!
Daños personales y materiales.

- Los trabajos de mantenimiento únicamente los puede llevar a cabo personal técnico con la debida formación.



ADVERTENCIA

¡Peligro de cortocircuito a través de piezas conductoras de corriente eléctrica!
Electrocución o desperfectos en el sistema electrónico.

- **Apagar el electrodoméstico.**
- Desenchufar el enchufe de alimentación de red o desconectar el fusible.

Nota

Se puede activar una función de recordatorio para el mantenimiento. (consulte 6.2.7 Recordatorio de intervalo de mantenimiento)

Nota

Se recomienda crear un protocolo de mantenimiento en el que se documentan todos los trabajos realizados (reparaciones, inspecciones).

Nota

Liebherr recomienda un mantenimiento anual. Para obtener una oferta individual, diríjase al servicio al cliente (consulte 9.3 Servicio al cliente) .

Componente	Actividad	Intervalo de mantenimiento
Piezas de chapa	Comprobar en cuanto a desperfectos y corrosión. Cambio de piezas dañadas: (consulte 9.3 Servicio al cliente)	Anual
Puerta, bisagras	Comprobar en cuanto a alineación (consulte 4.14 Alineación de la puerta) , suavidad de marcha y asiento firme.	Anual

Mantenimiento

Componente	Actividad	Intervalo de mantenimiento
Cierre, tirador de la puerta*	Comprobar en cuanto a suavidad de marcha y asiento firme.	Anual
Junta de la puerta	Comprobar en cuanto a desperfectos, desgaste y asiento firme. Se puede adquirir una junta de la puerta de recambio a través del servicio al cliente (consulte 9.3 Servicio al cliente).	Anual
Sensor	Calibrar el sensor. (consulte 6.2.18 Calibración del sensor)	Anual
Pasante del sensor	Comprobar el material sellante en cuanto a daños.	Anual
Superficies	Limpiar (consulte 8.3 Limpiar el aparato)	Recomendación: una vez al mes o según sea necesario o conforme a las especificaciones en el lugar de instalación
Superficies	Desinfectar	Recomendación: una vez al mes o según sea necesario o conforme a las especificaciones en el lugar de instalación
Lugar de instalación, electrodoméstico	Descontaminar El electrodoméstico es apto para ser descontaminado con peróxido de hidrógeno H ₂ O ₂ . No se deben superar los valores de la siguiente especificación de aplicación: Concentración máxima 250 ppm. Humedad máxima 85 %. Temperatura ambiente máxima permitida conforme a la clase climática. (consulte 1.4 Ámbito de uso del electrodoméstico)	Recomendación: según sea necesario o según las especificaciones en el lugar de instalación, máximo 2 veces al año
Ranura de aire del ventilador	Limpiar	Anual
Reenvío de alarma		
Cable de red	Comprobar en cuanto a desperfectos.	Anual o bien al cambiar de ubicación
Ángulo de vuelco	Comprobar en cuanto a capacidad de funcionamiento y asiento firme.	Anual o bien al cambiar de ubicación
Patatas de ajuste/ruedas	Comprobar en cuanto a capacidad de funcionamiento, desperfectos y asiento firme. Cambiar las piezas dañadas. (consulte 9.3 Servicio al cliente)	Anual
Bandeja de agua de descongelación	Comprobar el nivel de llenado de la bandeja de agua de descongelación y, en caso necesario, vaciarla.	Inspección visual periódica

8.2 Descongelación del electrodoméstico



ADVERTENCIA

¡Desescarce incorrecto del aparato!
Lesiones y daños.

- ▶ Para acelerar el proceso de descongelación, no se deben usar otros dispositivos mecánicos ni medios distintos a los recomendados por el fabricante.
- ▶ No utilice ningún aparato de limpieza al vapor o con calor, llamas libres ni 'sprays' de desescarce.
- ▶ No retire el hielo con objetos puntiagudos.

Para mantener la funcionalidad del electrodoméstico, recomendamos descongelar cuando haya una acumulación de hielo elevada. La ubicación de montaje (por ejemplo, alta humedad), la configuración del dispositivo y el comportamiento incorrecto del usuario son decisivos para la formación de escarcha en el interior.

Descongelación manual:

- ▶ Apagar el electrodoméstico. (consulte 6.2.2 Encendido y apagado del electrodoméstico)
- ▶ Retirar el enchufe de alimentación de red.
- ▶ Cambiar a otra ubicación los productos refrigerados.
- ▶ Dejar abierta la puerta del electrodoméstico durante la descongelación.
- ▶ Recoger el agua de descongelación restante con un paño y limpiar el electrodoméstico.

8.3 Limpiar el aparato

8.3.1 Preparativos



ADVERTENCIA

¡Peligro de cortocircuito a través de piezas conductoras de corriente eléctrica!

Electrocución o desperfectos en el sistema electrónico.

▶ Apagar el electrodoméstico.

- ▶ Desenchufar el enchufe de alimentación de red o desconectar el fusible.



ADVERTENCIA

Peligro de incendio

- ▶ No dañar el circuito de refrigeración.

- ▶ Vaciar el electrodoméstico.

- ▶ Retirar el enchufe de alimentación de red.

- ▶ Observar las indicaciones para el transporte del aparato. (consulte 4.3 Transporte del electrodoméstico)

8.3.2 Limpieza de la carcasa

AVISO

¡Limpieza indebida!

Daños en el aparato.

- ▶ Utilice únicamente paños de limpieza suaves y limpiadores universales con pH neutro.

- ▶ No utilice esponjas ni estropajos metálicos que sean abrasivos o puedan provocar arañazos.

- ▶ No utilice productos de limpieza cáusticos, abrasivos o que contengan arena, cloro o ácido.



ADVERTENCIA

Riesgo de daños y lesiones derivado del vapor caliente

El vapor caliente puede causar quemaduras y dañar las superficies.

- ▶ No emplee nunca aparatos de limpieza a vapor

AVISO

¡Peligro de daños por cortocircuito!

- ▶ Al limpiar el electrodoméstico, asegurarse de que no penetre agua de limpieza en los componentes eléctricos.

- ▶ Limpiar el electrodoméstico con un paño suave y limpio. En caso de suciedad persistente, utilizar agua tibia con un limpiador neutro. Las botellas de vidrio se pueden limpiar adicionalmente con limpiacristales.

- ▶ Limpiar una vez al año la espiral del condensador. Si la espiral del condensador no se limpia, se reduce considerablemente la eficiencia del electrodoméstico.

8.3.3 Limpieza del interior



ADVERTENCIA

¡Peligro de cortocircuito a través de piezas conductoras de corriente eléctrica!

Electrocución o desperfectos en el sistema electrónico.

▶ Apagar el electrodoméstico.

- ▶ Desenchufar el enchufe de alimentación de red o desconectar el fusible.



ADVERTENCIA

Riesgo de daños y lesiones derivado del vapor caliente

El vapor caliente puede causar quemaduras y dañar las superficies.

- ▶ No emplee nunca aparatos de limpieza a vapor

AVISO

¡Limpieza indebida!

Daños en el aparato.

- ▶ Utilice únicamente paños de limpieza suaves y limpiadores universales con pH neutro.

- ▶ No utilice esponjas ni estropajos metálicos que sean abrasivos o puedan provocar arañazos.

- ▶ No utilice productos de limpieza cáusticos, abrasivos o que contengan arena, cloro o ácido.

Nota

No dañar ni retirar la placa de características situada en el interior del electrodoméstico. La placa de características es importante para el servicio al cliente. (consulte 9.3 Servicio al cliente)

- ▶ Abrir la puerta.

- ▶ Vaciar el electrodoméstico.

- ▶ Limpiar el interior y las piezas del equipamiento con agua tibia y un poco de detergente. No utilizar productos de limpieza cáusticos ni que contengan arena y tampoco disolventes químicos.

8.3.4 Después de la limpieza

- ▶ Secar el electrodoméstico y las piezas del equipamiento.

- ▶ Conectar y poner en marcha el electrodoméstico.

Cuando la temperatura sea lo suficientemente baja:

- ▶ colocar los productos que se deban refrigerar.

- ▶ Repetir periódicamente la limpieza.

- ▶ Limpiar y desempolvar el frigorífico con intercambiador de calor (rejilla metálica en la parte trasera del electrodoméstico) una vez al año.

9 Asistencia al cliente

9.1 Datos técnicos

Rango de temperatura	
Congelación	-9 °C a -30 °C

Carga máxima por bandeja ^{A)}		
Ancho del electrodoméstico	600 mm	750 mm
Estantes parrilla	45 kg	60 kg
Placa de vidrio	40 kg	40 kg
Rejilla de madera	45 kg	60 kg
Cajón	50 kg	50 kg

A) En caso de carga elevada, las bandejas pueden combarse ligeramente.

Carga total máxima y peso neto		
Modelo (consulte 4.2 Dimensiones del electrodoméstico)	Carga máxima total	Peso neto
SFF. 4001	270 kg	76 kg
SFFfg 5501	300 kg	100 kg

Asistencia al cliente

Máxima capacidad útil	
Véase la capacidad útil en la placa de características. (consulte 1.2 Vista general del electrodoméstico y del equipamiento)	

Condiciones de instalación	
Grado de suciedad (entorno del electrodoméstico)	PD2
Temperatura ambiente	+10 °C a +35 °C
Humedad ambiental relativa máxima	75 %, no condensante
Altitud operativa máxima (m sobre el nivel del mar)	2000 m 1500 m (puerta de cristal)

Valores eléctricos	
Tensión nominal	220-240 V ~
Frecuencia	50/60 Hz

Valores eléctricos	
Valor de conexión	2,0 A
Oscilaciones máximas de red	+/-10 %
Categoría de sobretensión	II

9.2 Avería técnica

El electrodoméstico se ha construido y fabricado para proporcionar un alto nivel de fiabilidad funcional y una larga vida útil. No obstante, si durante el funcionamiento se produce una avería, comprobar si se trata de un fallo de uso. En este caso, los costes de reparación correrán a cargo del usuario aunque el electrodoméstico se encuentre dentro del periodo de garantía.

El usuario puede subsanar las siguientes averías.

9.2.1 Funcionamiento del electrodoméstico

Fallo	Causa	Solución
El electrodoméstico no funciona.	→ El electrodoméstico no está encendido.	▶ Encender el electrodoméstico.
	→ El enchufe de alimentación de red no entra correctamente en la caja de enchufe.	▶ Comprobar el enchufe de alimentación de red.
	→ El fusible de la caja de enchufe no está en buen estado.	▶ Comprobar el fusible.
	→ Fallo de corriente	▶ Mantener el electrodoméstico cerrado. ▶ Si es necesario, guardar los productos refrigerados/congelados en un frigorífico/congelador independiente si el fallo de corriente se prolonga.
	→ El conector para aparatos de frío no está correctamente insertado en el electrodoméstico.	▶ Comprobar el conector para aparatos de frío.
La temperatura no es suficientemente baja.	→ La puerta del electrodoméstico no está cerrada correctamente.	▶ Cerrar la puerta del electrodoméstico.
	→ La ventilación y el escape de aire son insuficientes.	▶ Liberar y limpiar la rejilla de ventilación.
	→ La temperatura ambiente es demasiado alta.	▶ Comprobar que las condiciones ambientales sean correctas: (consulte 1.4 Ámbito de uso del electrodoméstico)
	→ El electrodoméstico se ha abierto con demasiada frecuencia o ha permanecido abierto durante mucho tiempo.	▶ Esperar a ver si se vuelve a ajustar de forma automática la temperatura necesaria. En caso contrario, dirigirse al servicio atención al cliente. (consulte 9.3 Servicio al cliente)
	→ La temperatura está ajustada incorrectamente.	▶ Ajustar la temperatura más baja y comprobarlo transcurridas 24 horas.
	→ El electrodoméstico está situado demasiado cerca de una fuente de calor (cocina, calefacción, etc.).	▶ Cambiar el lugar de instalación del electrodoméstico o de la fuente de calor.

9.3 Servicio al cliente

En primer lugar, comprobar si puede eliminar el error por su cuenta. Si no fuera posible, ponerse en contacto con el servicio al cliente.

Puede encontrar la dirección en el folleto del "servicio de atención al cliente de Liebherr" adjunto o en home.liebherr.com/service.



ADVERTENCIA

¡Reparación no profesional!
Lesiones.

- ▶ Las reparaciones e intervenciones en el aparato y la línea de alimentación eléctrica que no se nombran expresamente (consulte 8 Mantenimiento) sólo se deben realizar a través del servicio postventa.
- ▶ Las líneas de alimentación eléctrica dañadas deben ser sustituidas únicamente por el fabricante o por su servicio técnico o por personal con una cualificación similar.
- ▶ En aparatos con enchufes con puesta a tierra, el propio cliente puede realizar el cambio.

9.3.1 Contacto con el servicio al cliente

Asegurar que se dispone de la siguiente información sobre el electrodoméstico:

- Denominación del electrodoméstico (Model e Index)
- N.º de servicio (Service)
- N.º de serie (S-Nr.)

▶ Acceder a la información sobre el electrodoméstico a través de la pantalla (consulte 6.2.15 Información sobre el electrodoméstico).

-o-

- ▶ Obtener la información sobre el electrodoméstico en la placa de características. (consulte 9.4 Placa de características)
- ▶ Anotar dicha información.
- ▶ Informar al servicio al cliente: Indicar el error y facilitar la información sobre el electrodoméstico.
- ▷ Esto permite un servicio rápido y preciso.
- ▶ Seguir las instrucciones del servicio al cliente.

9.4 Placa de características

La placa de características se encuentra en la parte interior del aparato. Véase la vista general del aparato.

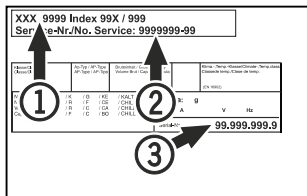


Fig. 155

- (1) Denominación del aparato
- (2) N.º de servicio
- (3) N.º de serie

10 Puesta fuera de servicio

- ▶ Vaciar el aparato.
- ▶ Apagar el aparato.
- ▶ Sacar el enchufe de la toma de corriente.
- ▶ Retirar el conector para aparatos de frío si es necesario: Extraer el conector para aparatos de frío del enchufe del aparato y moverlo hacia la izquierda y hacia la derecha al mismo tiempo.
- ▶ Limpiar el aparato. (consulte 8.3 Limpiar el aparato)
- ▶ Si están presentes: Retire las cubiertas y el aislamiento de la guía del sensor para evitar la formación de moho.
- ▶ Dejar la puerta abierta para que no se formen olores desagradables.

Nota

¡Daños en el aparato y fallos de funcionamiento!

- ▶ Tras la puesta fuera de servicio, el aparato se debe almacenar a una temperatura ambiente permitida de entre -10 °C y +50 °C.

11 Eliminación

11.1 Preparar el aparato para su eliminación



Liebherr utiliza pilas en algunos aparatos. Por motivos de protección del medioambiente, la legislación de la UE obliga al usuario final a retirar estas pilas de los aparatos usados antes de proceder a su eliminación. Si su aparato incluye pilas, encontrará la indicación correspondiente en el propio aparato.

Bombillas Si puede retirar usted mismo las bombillas sin dañarlas, también debe desmontarlas antes de la eliminación del aparato.

- ▶ Poner el aparato fuera de servicio.
- ▶ Si es posible: desmontar las bombillas sin dañarlas.

11.2 Eliminar el aparato de manera respetuosa con el medioambiente



El aparato todavía contiene materiales valiosos y se debe llevar a un punto de recogida separado de los residuos domésticos sin clasificar.



Las pilas se deben eliminar por separado del aparato usado. A este respecto, puede entregar las pilas gratuitamente en un comercio, así como en los centros de reciclaje y puntos verdes.

Bombillas

Eliminar las bombillas desmontadas a través de los sistemas de recogida pertinentes.

En el caso de Alemania:

Puede eliminar gratuitamente el aparato en los centros de reciclaje y puntos verdes, en los contenedores de recogida de la clase 1. En el caso de comprar un frigorífico/congelador nuevo y hacerlo en una superficie comercial > 400 m², el comercio se encargará de retirar gratuitamente el aparato usado.



ADVERTENCIA

¡Fugas de refrigerante y aceite!

Incendio. El refrigerante contenido es respetuoso con el medioambiente, pero es inflamable. El aceite contenido también es inflamable. Las fugas de refrigerante y aceite pueden inflamarse con una concentración correspondientemente elevada y al entrar en contacto con una fuente de calor externa.

- ▶ No se deben dañar las tuberías del circuito de refrigerante y del compresor.

Información adicional

- ▶ Observar las indicaciones para el transporte del electrodoméstico. (consulte 4.3 Transporte del electrodoméstico)
- ▶ Transportar el aparato sin daños.
- ▶ Eliminar las pilas, las bombillas y el aparato conforme a lo dispuesto anteriormente.

12 Información adicional

En el folleto de servicio adjunto o en internet, en <https://home.liebherr.com>, encontrará más información sobre las condiciones de garantía.

En caso de avería en el electrodoméstico informar:

Identificación del modelo /

Número de inventario:

Guía rápida para el uso diario

Información sobre el uso de esta guía rápida:

- Esta guía rápida no sustituye las instrucciones de uso completas ni un instrucccionamiento directamente en el electrodoméstico.
- Esta guía rápida supone una ayuda para el uso y manejo diarios del electrodoméstico.
- Lea íntegramente las instrucciones de uso y las indicaciones de seguridad contenidas.

Esta guía rápida es válida para: SFFfg 40../55..



Las instrucciones de uso completas se pueden descargar con el código QR:



Uso previsto

Este congelador para laboratorio, con interior exento de fuentes de ignición, es apto para el almacenamiento profesional de productos fácilmente inflamables en recipientes cerrados a temperaturas entre -9 °C y -30 °C.

Uso incorrecto previsible

No utilizar el electrodoméstico para las siguientes aplicaciones:

- Conservación y refrigeración de:
 - Sustancias químicamente inestables
 - Sangre, plasma o demás fluidos del cuerpo humano para realizar transfusiones o para ser utilizados o introducidos en el cuerpo humano
- Empleo en atmósferas potencialmente explosivas
- Empleo al aire libre o en zonas húmedas o donde se producen salpicaduras de agua

Tener en cuenta lo siguiente a la hora de almacenar los productos:

- Colocar los estantes de rejilla a la altura requerida.
- Tener en cuenta la carga máxima.
- Una vez alcanzada la temperatura de almacenamiento, llenar el electrodoméstico (conservar la cadena de frío).
- Los productos refrigerados no deben tocar el condensador de la pared trasera.
- Guardar los líquidos en recipientes cerrados.
- Distanciar los productos refrigerados para que el aire pueda circular bien.

Indicación de estado



Fig. 156 Indicación de estado con temperatura real

Visualización del registro de temperatura

El registro de temperatura indica el periodo de registro y las temperaturas mínimas y máximas medidas en este tiempo.



Fig. 157

Restablecimiento del registro de temperatura

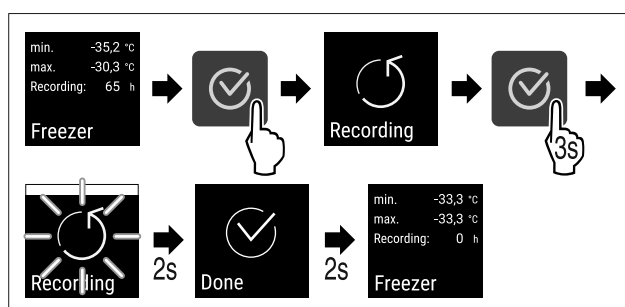


Fig. 158

Desbloqueo del electrodoméstico

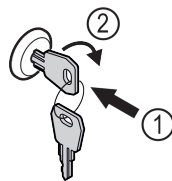


Fig. 159

- ▶ Introducir la llave. Fig. 159 (1)
- ▶ Girar la llave 90° en sentido horario. Fig. 159 (2)
- ▷ El electrodoméstico se ha desbloqueado.

Bloqueo del electrodoméstico

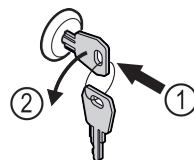


Fig. 160

- ▶ Introducir la llave. Fig. 160 (1)
- ▶ Girar la llave 90° en sentido antihorario. Fig. 160 (2)
- ▷ El electrodoméstico ha quedado bloqueado.

Limpieza del electrodoméstico

- ▶ Vaciar el electrodoméstico.
- ▶ Retirar el enchufe de alimentación de red.
- ▶ Seguir las indicaciones del manual de uso.
- ▶ Tras la limpieza, secar totalmente el electrodoméstico y su equipamiento.
- ▶ Conectar el electrodoméstico.
- ▶ Encender el electrodoméstico.

Guía rápida para el uso diario

- Una vez alcanzada la temperatura de almacenamiento, llenar el electrodoméstico.



¿Qué hacer en caso de avería?

En caso de avería aparece un mensaje en la pantalla del electrodoméstico. Los mensajes tienen diferentes significados:

Color del símbolo de la pantalla	Significado	Solución
BLANCO con barra negra	Recordatorio Recuerda los procesos generales. Puede ejecutar estos procesos y de este modo solucionar el mensaje.	Volver a leer en las instrucciones de uso los pasos para solucionar el problema y realizarlos.
BLANCO	Advertencia Aparece en caso de averías. Las averías sencillas las puede solucionar uno mismo.	Volver a leer en las instrucciones de uso los pasos para solucionar el problema y realizarlos.

Si usted no puede solucionar el problema por sí mismo, diríjase al empleado responsable o al centro de atención al cliente más cercano.

Cortar la página





home.liebherr.com/fridge-manuals

ES Congelador
MANUAL ORIGINAL DEL CONDUCTOR

Fecha de publicación: 20240906

**Índice de números
de artículo: 7080746-00**

Liebherr Hausgeräte Lienz GmbH
Dr.-Hans-Liebherr-Strasse 1
A-9900 Lienz
Österreich

