



Brugsanvisning

Quality, Design and Innovation



home.liebherr.com/fridge-manuals




LIEBHERR


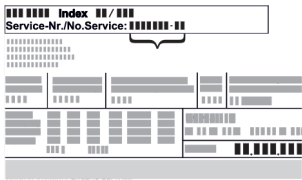




Oversigt over apparatet

Indhold

1	Oversigt over apparatet	2
1.1	Leveringsomfang	2
1.2	Oversigt over apparat og udstyr	3
1.3	Specialudstyr	3
1.4	Apparatets anvendelsesområde	3
1.5	Apparatets lydmission	4
1.6	Overensstemmelse	4
1.7	SVHC-stoffer i henhold til REACH-forordningen	4
1.8	EPREL-database	4
2	Generelle sikkerhedshenvisninger	4
3	Idriftsættelse	6
3.1	Opstillingsbetingelser	6
3.2	Apparatets mål	6
3.3	Transport af apparat	6
3.4	Udpakning af apparat	7
3.5	Fjernelse af transportsikring	7
3.6	Opstilling af apparat	7
3.7	Justering af apparat	7
3.8	Opstilling af flere apparater	8
3.9	Efter opstillingen	8
3.10	Bortskaffning af emballagen	8
3.11	Skift døranlæg	8
3.12	Justering af dør	15
3.13	Tilslutning af apparatet	15
3.14	Tilkobling af apparatet	15
4	Opbevaring	15
4.1	Henvisninger angående opbevaring	15
4.2	Opbevaringstider	16
5	Betjening	16
5.1	Betjenings- og visningselementer	16
5.2	Apparatets funktioner	16
5.2.1	Temperatur	16
5.2.2	Belysning	17
6	Udstyr	17
6.1	Sikkerhedslås	17
7	Service	17
7.1	Afrimning af apparatet	17
7.2	Rengøring af skabet	18
8	Kundeservice	19
8.1	Tekniske data	19
8.2	Teknisk fejl	19
8.3	Kundeservice	19
8.4	Typeskilt	20
9	Ud af drift-sætning	20
10	Bortskaffelse	20
10.1	Forberedelse af apparatet til bortskaffelse	20
10.2	Miljøvenlig bortskaffelse af apparatet	20
11	Yderligere oplysninger	21

Producenten arbejder løbende på at videreudvikle alle typer og modeller. Derfor beder vi om din forståelse for, at vi er nødt til at forbeholde os ret til ændringer hvad angår form, udstyr og teknik.

Symbol	Forklaring
	Læs vejledningen Få at lære alle fordelene ved dit nye apparat at kende bedes du læse henvisningerne i denne vejledning grundigt igennem.

Symbol	Forklaring
	Yderligere oplysninger findes på internettet Den digitale vejledning med supplerende oplysninger og på flere sprog kan findes online ved hjælp af QR-koden på forsiden af vejledningen eller ved at angive servicenummeret på home.liebherr.com/fridge-manuals . Servicenummeret kan findes på typeskiltet:  <i>Fig. Vejledende illustration</i>
	Kontrollér apparatet Kontrollér alle dele for transportskader. Henvend dig til forhandleren eller kundeservice i tilfælde af klager.
	Afvielser Vejledningen gælder for flere modeller, derfor kan forekomme afvielser. Afsnit, der kun gælder for bestemte enheder, er mærket med en stjerne (*).
	Handlingsanvisninger og handlingsresultater Handlingsanvisninger er mærket med ▶. Handlingsresultater er mærket med en ▷.
	Videoer Du kan finde videoer om apparaterne på YouTube-kanalen hos Liebherr-Hausgeräte.

Denne brugervejledning gælder for:

- MRFvd 3501
- MRFvd 3511
- MRFvd 4001
- MRFvd 4011
- MRFvd 5501
- MRFvd 5511

1 Oversigt over apparatet

1.1 Leveringsomfang

Kontrollér alle dele for transportskader. Henvend dig til forhandleren eller kundeservice i tilfælde af reklamationer. (se 8.3 Kundeservice)

Leveringen omfatter følgende dele:

- Fritstående apparat
- Udstyr *
- Monteringsmateriale *
- Brugsanvisning
- Servicebrochure
- Kvalitetscertifikat *

1.2 Oversigt over apparat og udstyr

MRFvd 3501
MRFvd 4001
MRFvd 5501

MRFvd 3511
MRFvd 4011
MRFvd 5511

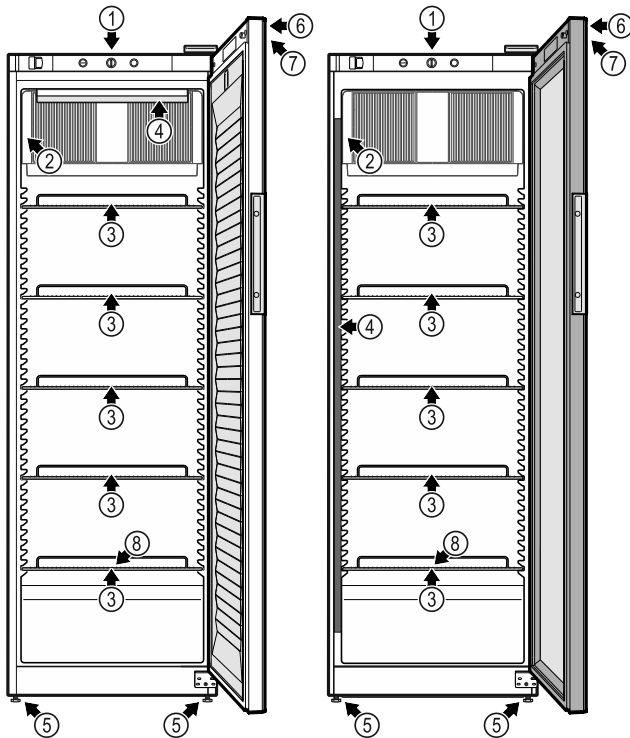


Fig. 1 Grundudstyr

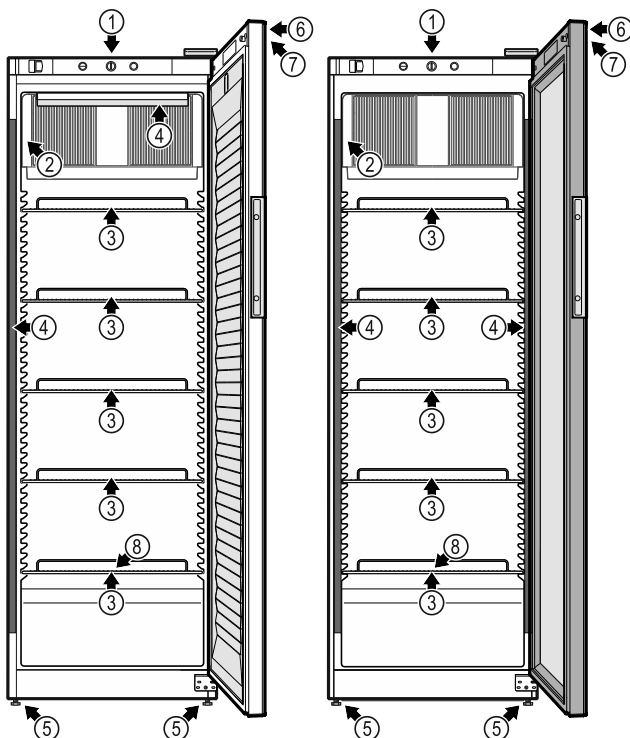


Fig. 2 Varianter

Udstyr

- | | |
|---------------------------|-------------------------|
| (1) Betjeningselementer | (5) Stillefødder |
| (2) Termometer | (6) Lås |
| (2) Typeskilt | (7) Temperaturvisning |
| (3) Bæreriste | (8) Afrimningsvandafløb |
| (4) Indvendig belysning * | |

1.3 Specialudstyr

Bemærk

Du kan få tilbehør hos kundeservice (se 8.3 Kundeservice) og i Liebherr-Hausgeräte-Shop under home.liebherr.com/shop/de/deu/zubehor.html.

1.4 Apparatets anvendelsesområde

Bestemmelsesmæssig anvendelse

Dette køleapparat er beregnet til professionel erhvervsmæssig anvendelse og er egnet til detailhandlen. Det må anvendes til opbevaring, fremvisning og salg af kølede og emballerede fødevarer og drikkevarer til salg. Det er egnet til, at kunderne kan tage de kølede varer ud.

Apparatet er beregnet til brug i lukkede rum.

Alla andre anvendelsesmåder er forbudte.

Forudsigelig fejlanvendelse

Følgende anvendelser er udtrykkeligt forbudt:

- Opbevaring og køling af:
 - kemisk ustabile, brændbare eller ætsende stoffer
 - medikamenter, blodplasma, laboratoriepræparater eller lignende stoffer og produkter iht. direktivet for medicinsk udstyr 2007/47/EF
- Anvendelse i eksplosive områder
- anvendelse i det fri eller i fugtige områder eller områder med vandsprøjt.

En ukorrekt anvendelse af apparatet medfører skader eller fordærvelse af de opbevarede varer.

Klimaklasser

Klimaklassen, som dit apparat er omfattet af, er angivet på typeskiltet.

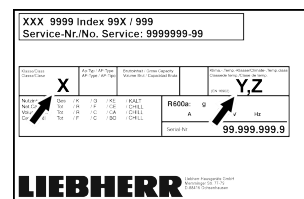


Fig. 3 Typeskilt

- (X) Denne klimaklasse oplyser under hvilke omgivelsesbetingelser, apparatet kan anvendes sikkert.
- (Y) Denne klimaklasse definerer de maksimale rammebetingelser for, at apparatet fungerer fejlfrit.

- (Z) Temperaturklassen oplyser, ved hvilke temperaturindstilling apparatet fungerer fejlfrit.

Generelle sikkerhedshenvisninger

Klima-klasse (X)	Maks. rumtemperatur	Maks. rel. luftfugtighed
3	+25 °C	60 %
4	+30 °C	55 %
5	+40 °C	40 %
7	+35 °C	75 %

Bemærk

Den minimalt tilladte rumtemperatur på opstillingsstedet er +10 °C.

Ved grænsebetingelser kan der dannes en smule kondens på glasdøren og sidevæggene.

Klima-klasse (Y)	Maks. rumtemperatur	Maks. rel. luftfugtighed
CC1	+25,5 °C	60 %
CC2	+32,2 °C	65 %
CC3	+40,6 °C	75 %

Anbefalet temperaturindstilling:

Temperaturklasse (Z)	Temperaturindstilling
K1	+3,5 °C
K2	+2,5 °C
K3	-1 °C
K4	+5 °C
M1	+5 °C
M2	+7 °C

1.5 Apparatets lydmission

Det A-vurderede lydtryksniveau under drift af apparatet er på under 70 dB(A) (lydeffekt rel. 1 pW).

1.6 Overensstemmelse

Kølemiddelkredsløbets tæthed er kontrolleret.

Apparatet opfylder de gældende sikkerhedsbestemmelser samt EU-direktiverne 2006/42/EG, 2014/30/EU, 2009/125/EF og 2011/65/EU.

EU-overensstemmelseserklæringens fuldstændige tekst kan findes på følgende internetadresse: www.liebherr.com

1.7 SVHC-stoffer i henhold til REACH-forordningen

Med det efterfølgende link kan du kontrollere, om dit apparat indeholder SVHC-stoffer i henhold til REACH-forordningen: home.liebherr.com/de/deu/de/liebherr-erleben/nachhaltigkeit/umwelt/scip/scip.html

1.8 EPREL-database

Fra den 1. marts 2021 kan oplysningerne om mærkningen af energiforbruget og økodesign-kravene findes i den europæiske produktdatabase (EPREL). Du finder produkt databasen under følgende link: <https://eprel.ec.europa.eu/>. Her opfordres du til at indtaste modelidentifikationen. Modelidentifikationen findes på typeskiltet.

2 Generelle sikkerhedshenvisninger

Opbevar denne brugsanvisning sikkert, så du altid kan slå op i den, når du får brug for det.

Hvis du giver apparatet videre, skal du også give brugsanvisningen med til den efterfølgende ejer.

Læs denne brugsanvisning, før apparatet tages i brug, så det kan benyttes korrekt og sikkert. Følg altid de deri angivne anvisninger, sikkerhedshenvisninger og advarselshenvisninger. De er vigtige, så du altid kan installere og anvende apparatet sikkert og problemfrit.

Fare for brugeren:

- Dette apparat kan anvendes af børn fra 8 år og op samt af personer med nedsatte fysiske, sensoriske eller mentale færdigheder eller mangel på erfaring og viden, hvis de er under opsyn, eller hvis de har modtaget instruktion i sikker anvendelse af apparatet, og hvis de er bevidste om de eventuelle farer, der er forbundet med anvendelsen. Børn må ikke lege med apparatet. Børn må kun udføre rengøring og vedligeholdelse, der kan udføres af brugeren, hvis de er under opsyn.
- Der skal være nem adgang til stikdåsen, så apparatet hurtigt kan afbrydes fra strømmen i tilfælde af en nødsituation. Den skal befinde sig uden for apparatets bagsideområde.
- Tag altid fat omkring stikket, når apparatet afbrydes fra strømnettet. Træk ikke i selve kablet.
- Træk strømstikket ud, eller sluk for sikringen i tilfælde af fejl.
- **ADVARSEL:** Netti-slutningsledningen må ikke beskadiges. Apparatet må ikke anvendes, hvis nettilslutningsledningen er defekt.
- **ADVARSEL:** Multistikdåser/strømskinner samt andre elektroniske apparater (som f.eks. halogentransformere) må ikke anbringes og drives på bagsiden af apparater.

- **ADVARSEL:** Luk ikke ventilationsåbningerne i apparathuset eller i indbygningshuset.
- Reparationer, indgreb på apparatet samt skift af netkablet må kun udføres af kundeservice eller andet dertil uddannet fagpersonale.
- Apparatet må kun monteres, tilsluttes og bortskaffes i henhold oplysningerne i anvisningen.

Brandfare:

- Det anvendte kølemiddel (oplysninger på typeskiltet) er miljøvenligt men brandbart. Udsivende kølemiddel kan antænde.
 - **ADVARSEL:** Kølekredsløbet må ikke beskadiges.
 - Lad være med at håndtere tændingskilder inde i apparatet.
 - **ADVARSEL:** Anvend ikke elektriske apparater i kølerummet, der ikke har den af producenten anbefalede konstruktions-type.
 - Hvis der siver kølemiddel ud: Fjern åben ild eller tændingskilder fra udløbsstedet. Udluft rummet godt. Kontakt kundeservice.
- Apparatet må ikke anvendes i nærheden af eksplosive gasser.
- Der må ikke opbevares eller anvendes benzin eller andre brændbare gasser og væsker i nærheden af apparatet.
- Der lagres ingen eksplosive stoffer i apparatet, som f.eks. aerosolbeholder med brandbar drivgas. De pågældende spraydåser kan kendes på den påtrykte angivelse om indhold eller et flammesymbol. Eventuelt udsivede gasser kan antændes som følge af elektriske komponenter.
- Tændte stearinlys, lamper og andre genstande med åben flamme skal holdes væk fra apparatet, så de ikke sætter apparatet i brand.
- Alkoholiske drikke eller øvrig alkohol i beholdere må kun opbevares tæt lukket. Eventuelt udsivede gasser kan antændes som følge af elektriske komponenter.

Fare for at vælte og falde ned:

- Sokler, hylder, døre osv. må ikke misbruges som et trinbræt eller til at støtte af på.

Fare for forfrysninger, følelsesløshed og smerter:

- Undgå vedvarende hudkontakt med kolde overflader eller køle-/frysevarer, eller træf beskyttelsesforanstaltninger, f.eks. ved at anvende handsker.

Fare for kvæstelser og beskadigelser:

- **ADVARSEL:** Der må ikke anvendes andre mekaniske anordninger eller øvrigt udstyr end dem, der anbefales af producenten, for at fremskynde afrimningen.
- **ADVARSEL:** Fare for kvæstelser som følge af elektrisk stød! Der findes strømførende dele under afdækningen. Den indvendige LED-belysning må kun skiftes eller repareres af kundeservice eller af dertil uddannet fagpersonale.
- **OBS:** Apparatet må kun anvendes med originalt tilbehør fra producenten eller med tilbehør fra andre udbydere, der er godkendt af producenten. Brugeren bærer ansvaret ved anvendelse af ikke-godkendt tilbehør.

Fare for klemning:

- Tag ikke fat om hængslet, når døren åbnes og lukkes. Fingrene kan komme i klemme.

Fagpersonalets kvalifikationer:

Fagpersonale er personer, som på grundlag af deres faglige uddannelse, viden og erfaringer samt deres kendskab til de relevante standarder kan vurdere og udføre de opgaver, de har fået overdraget, og identificere mulige farer. De skal have en uddannelse, information og berettigelse til arbejde med apparatet.

Symboler på apparatet:



Symbolet kan være anbragt på kompressoren. Det henviser til olien i kompressoren og gør opmærksom på følgende fare: **Kan være dødeligt, hvis det indtages eller kommer ind i luftvejene.** Denne henvisning er kun relevant under bortskaffelsen. Under normal drift er der ingen fare.



ADVARSEL: Brandfare / brandbare materialer. Symbolet befinder sig på kompressoren og angiver faren for brandfarlige stoffer. Mærkatene må ikke fjernes.





Denne eller en lignende mærkat kan findes på bagsiden af apparatet. Den henviser til, at der findes vakuumsolingspaneler (VIP) eller perlitpaneler i døren og/eller i huset. Denne henvisning er kun relevant under bortskaffelsen. Mærkatene må ikke fjernes.

Overhold advarselshenvisningerne og de andre specifikke henvisninger i de andre kapitler:

	FARE	Kendetegner en umiddelbar farlig situation, der vil medføre død eller alvorlige kvæstelser, hvis den ikke undgås.
--	-------------	---

Idriftsættelse

	ADVARSEL	Kendetegner en farlig situation, der kan medføre død eller alvorlige kvæstelser, hvis den ikke undgås.
	FORSIGTIG	Kendetegner en farlig situation, der kan medføre lette eller middelsvære kvæstelser, hvis den ikke undgås.
	OBS	Kendetegner en farlig situation, der kan medføre materielle skader, hvis den ikke undgås.
	Bemærk	Kendetegner nyttige henvisninger og tips.

3 Idriftsættelse

3.1 Opstillingsbetingelser



ADVARSEL

Brandfare på grund af fugt!

Når spændingsførende dele eller strømledningen bliver fugtige, kan der opstå en kortslutning.

- ▶ Apparatet er konstrueret til brug i lukkede rum. Apparatet må ikke benyttes i det fri, i fugtige omgivelser eller hvor det er udsat for stænkvand.

3.1.1 Opstillingssted



ADVARSEL

Udløbende kølemiddel og olie!

Brand. Det anvendte kølemiddel er miljøvenligt, men brandbart. Den anvendte olie er også brandbar. Udløbet kølemiddel og olie kan antændes ved en tilpas høj koncentration og ved kontakt med en ekstern varmekilde.

- ▶ Kølemiddelkredsløbets og kompressorens rørledninger må ikke beskadiges.

- Du må ikke opstille apparatet, så det står i direkte sollys, ved siden af et komfur, et varmeapparat eller lignende.
- Det optimale opstillingssted er et tørt og godt ventileret sted.
- Hvis apparatet opstilles i meget fugtige omgivelser, kan der dannes kondensvand udvendigt på apparatet. Sørg altid for god ventilation og udluftning.
- Jo mere kølemiddel der er i apparatet, desto større skal det rum være, hvor apparatet står. Hvis rummet er for lille, kan der opstå en brandbar blanding af gas og luft i tilfælde af en lækage. For hver 8 g kølemiddel skal opstillingsrummet være mindst 1 m³ stort. På typeskiltet indvendigt i apparatet findes der oplysninger om det anvendte kølemiddel.
- Gulvet på opstillingsstedet skal være plant og vandret.
- Opstillingsstedet skal kunne bære apparatets vægt samt vægten for de maks. anbragte varer. (se 8.1 Tekniske data)
- Brug i eksplosionsfarlige områder er ikke tilladt.

3.1.2 Elektrisk tilslutning



ADVARSEL

Brandfare gennem forkert opstilling!

Hvis et netkabel eller et stik berører apparatets bagside, kan apparatets vibrationer beskadige netkablet eller stikket, så der opstår en kortslutning.

- ▶ Sørg for, at der ikke kommer et netkabel i klemme under apparatet, når du opstiller det.
- ▶ Stil apparatet op på en sådan måde, at det ikke rører ved nogen stik eller strømkabler.
- ▶ Slut ikke apparater til stikdåser i området omkring bagsiden af apparatet.
- ▶ Multistikdåser eller strømskinner samt andre elektroniske apparater (som f.eks. halogentransformere) må **ikke** anbringes og drives på bagsiden af apparater.

3.2 Apparatets mål

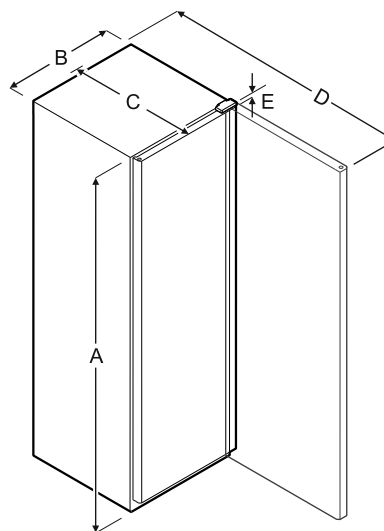


Fig. 4

Model	A	B	C	D	E
MRFvd 3501/3511	1684 mm	597 mm	654 mm	1203 mm	23 mm
MRFvd 4001/4011	1884 mm	597 mm	654 mm	1203 mm	23 mm
MRFvd 5501/5511	1684 mm	747 mm	769 mm	1468 mm	23 mm

A = apparathøjde B = apparathøjde uden håndtag

C = apparatdybde uden håndtag D = apparatdybde ved åbnnet dør E = hængselhøjde

3.3 Transport af apparat



ADVARSEL

Fare for kvæstelser på grund af glasskår!*

Ved transport i højder over 1500 m kan dørens glasruder blive knust. Skårene er skarpe og kan forårsage alvorlige skader.

- ▶ Træf egnede forholdsregler.



ADVARSEL

- Fare for (person)skader som følge af væltende apparat!
 ► Vær opmærksom på ujævne gulve og ramper, når apparatet transporteres.

Bemærk følgende ved apparattransport:

- Transporter apparatet stående.
- Vær to personer om at transportere apparatet.

Ved første ibrugtagning:

- Transporter apparatet i emballeret stand.

Ved apparattransport efter første ibrugtagning (f.eks. flytning eller rengøring):

- Tøm apparatet.
- Sikr døren mod utilsigtet åbning.

3.4 Udpakning af apparat

- Kontrollér apparatet og emballagen for transportskader. Henvend dig straks til leverandøren, hvis du finder nogen former for skader. Tilslut ikke apparatet til spændingsforsyningen.
- Fjern samtlige emballagematerialer fra apparatets bagside eller sidevægge, der kan forhindre en korrekt ventilation i apparatet.
- Tag tilslutningskablet ud bag på apparatet. Fjern samtidig kabelholderen, da der ellers opstår vibrationsstøj!

3.5 Fjernelse af transportsikring

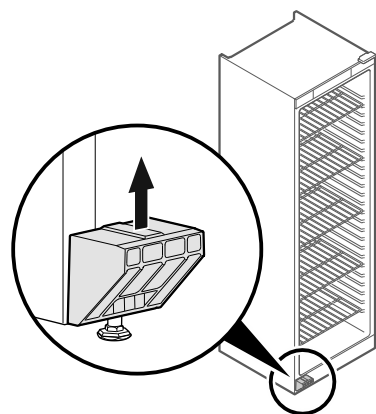


Fig. 5

- Træk transportsikringen op og af.
- ▷ Grundholderen skal blive på apparatet.

3.6 Opstilling af apparat



FORSIGTIG

- Fare for kvæstelser og beskadigelser!
 ► Vær 2 personer om at opstille apparatet.



FORSIGTIG

- Fare for kvæstelser og beskadigelser!
 Døren kan slå mod væggen og derved blive beskadiget. Ved glasdøre kan de beskadigede glas medføre kvæstelser!
 ► Beskyt døren mod at slå imod væggen. Anbring af dørs-topper, f.eks. af filt, på væggen.

- Tilslut alle krævede komponenter (f.eks. netkabel) på bagsiden af apparatet, og før dem ud til siden.

Bemærk

Kablerne kan blive beskadiget!

- Kablerne må ikke komme i klemme, når der skubbes tilbage.

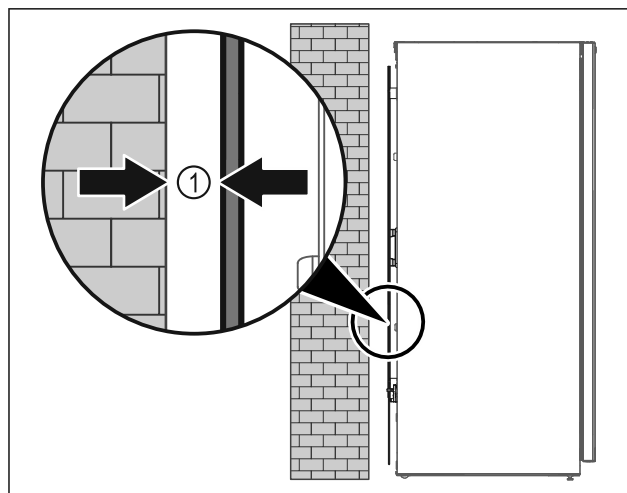


Fig. 6

- Opstil apparatet enten frit i rummet eller direkte på en væg med en mindsteafstand på 5 mm Fig. 6 (1).

3.7 Justering af apparat

VIGTIGT

Deformation af apparatkorpuset og døren lukker ikke.

- Justér apparatet både vandret og lodret.
- Udlign ujævnheder i gulvet med stillefødderne.



ADVARSEL

Ukorrekt højdeindstilling af stillefoden!

Alvorlige indtil dødelige kvæstelser. Som følge af en forkert højdeindstilling kan underdelen af stillefoden løsne sig og apparatet vælte.

- Skru ikke stillefoden for langt ud.

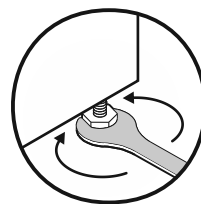


Fig. 7

Hæv apparatet:

- Drej stillefoden med uret.

Sænk apparatet:

- Drej stillefoden mod uret.

3.8 Opstilling af flere apparater

VIGTIGT

Fare for skader som følge af kondensvand mellem sidevæggene!

- ▶ Apparatet må ikke stilles direkte ved siden af andre køleapparater.
- ▶ Opstil apparaterne i en afstand på 3 cm mellem apparaterne.
- ▶ Der kan kun opstilles flere apparater ved siden af hinanden op til temperaturer i klimaklasse CC2 (32,2 °C, 65 % luftfugtighed) ved siden af hinanden.
- ▶ Ved en højere luftfugtighed skal afstanden mellem apparaterne forøges.

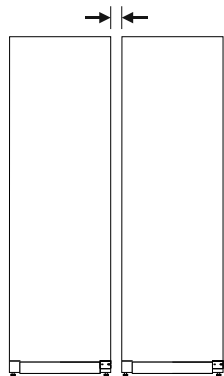


Fig. 8 Side-by-Side-opstilling

Bemærk

Der fås et Side-by-Side-sæt som tilbehør hos Liebherr-kundeservice. (se 8.3 Kundeservice)

3.9 Efter opstillingen

- ▶ Træk beskyttelsesfilmene af. *
- ▶ Rengør apparatet. (se 7.2 Rengøring af skabet)
- ▶ Ved behov: Desinficer apparatet.
- ▶ Opbevar fakturaen for at have apparat- og forhandleroplysningerne til rådighed i forbindelse med serviceydelser.

3.10 Bortskafning af emballagen



ADVARSEL

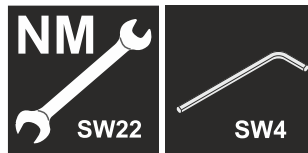
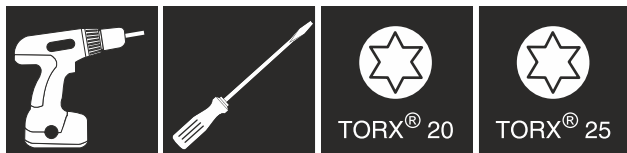
Fare for at blive kvælt af emballagemateriale og folier!
▶ Lad ikke børn lege med emballagemateriale.

Emballagen er fremstillet af genanvendelige materialer:

- Bølgepap/pap
 - Dele af skummet polystyrol
 - Folier og poser af polyethylen
 - Bånd af polypropylen
 - Naglet træramme med plade af polyetylene*
- ▶ Emballagen bør afleveres på den nærmeste genbrugsplads.

3.11 Skift døranslag

Værktøj



ADVARSEL

Fare for kvæstelser ved faglig ukorrekt ændring af døranslag!

- ▶ Døranslaget må kun skiftes af fagpersonale.



ADVARSEL

Fare for kvæstelser og materielle skader som følge af dørens høje vægt!

- ▶ Ombygningen må kun foretages, hvis du kan bære en vægt på 25 kg.
- ▶ Ombygningen må kun udføres af to personer.

VIGTIGT

Strømførende dele!

Beskadigelse af elektriske komponenter.

- ▶ Træk netstikket ud, før ændringen af døranslaget foretages.

- ▶ Åbn døren.

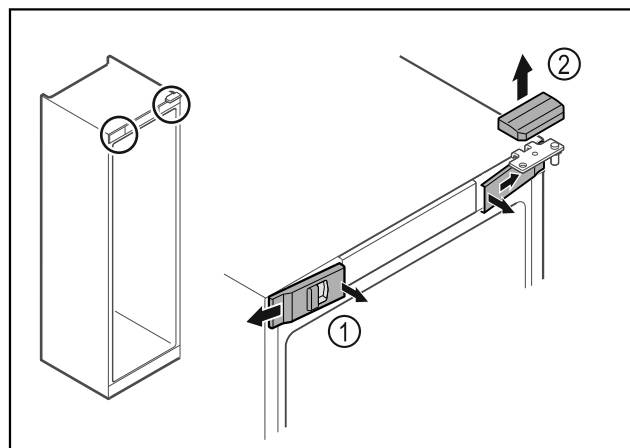


Fig. 9

- ▶ Klik de forreste indvendige afdækninger Fig. 9 (1) ud, og tag dem af i siden.
- ▶ Tag den øverste afdækning Fig. 9 (2) af opefter.

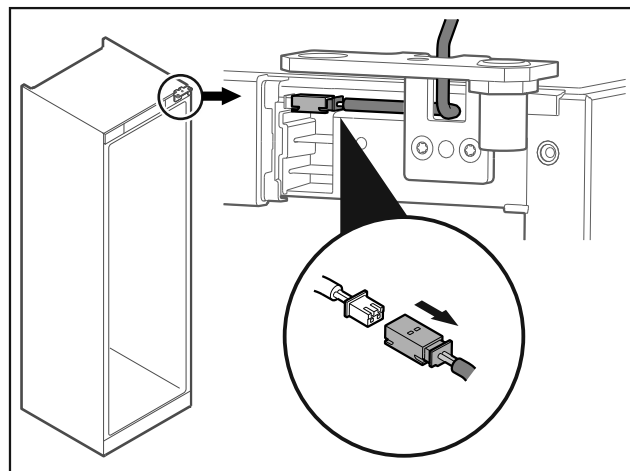


Fig. 10

- ▶ Træk stikket ud.

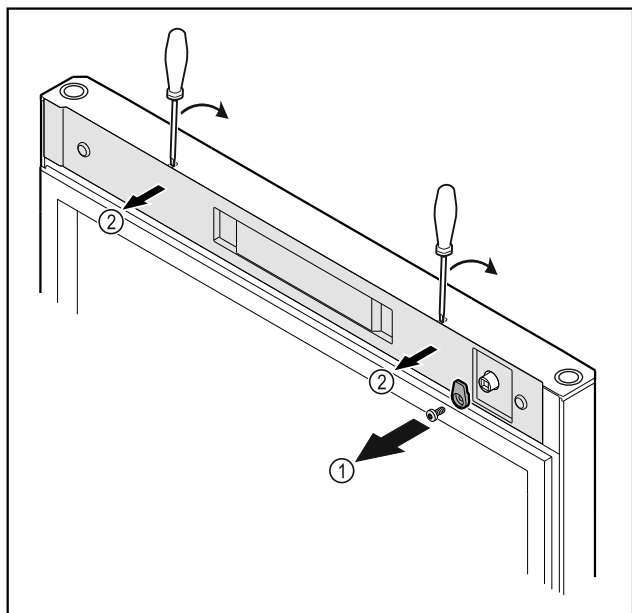


Fig. 11

- ▶ Skru låsekroen Fig. 11 (1) af.
- ▶ Klik afdækningen Fig. 11 (2) ud med en lille skruetrækker, og tag den af.

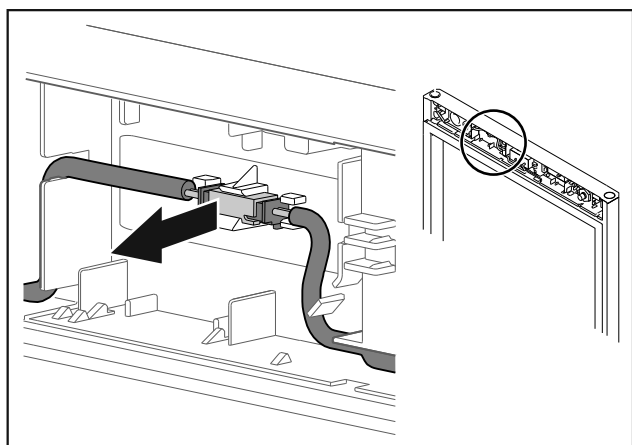


Fig. 12

- ▶ Løsn stikforbindelsen fra holderen.

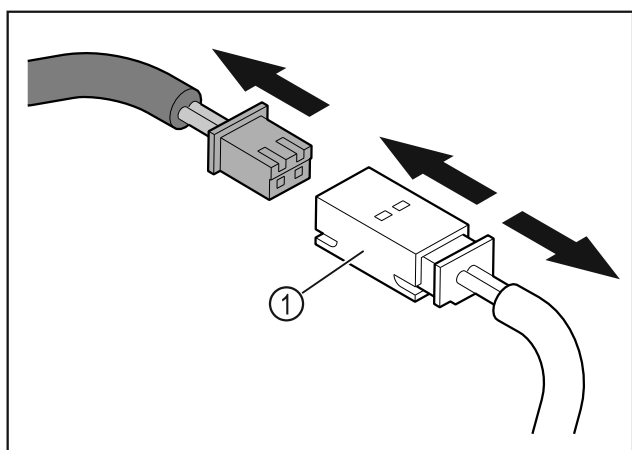


Fig. 13

- ▶ Træk stikket og stikkoblingen Fig. 13 (1) ud.

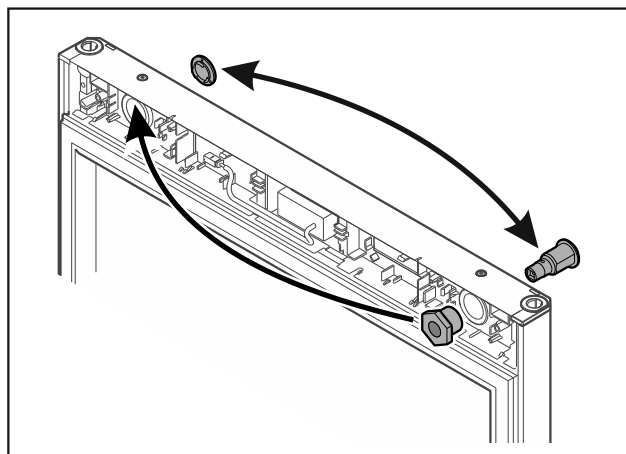


Fig. 14

- ▶ Flyt låsen og afdækningen til den modsatte side.

VIGTIGT

Fare for kvæstelser, hvis døren falder af!

- ▶ Hold fast i døren.

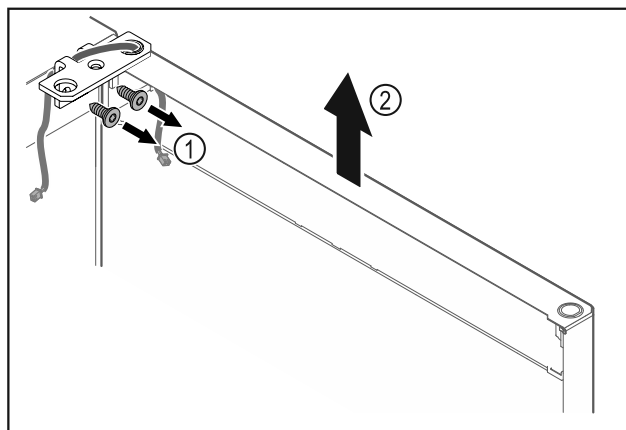


Fig. 15

- ▶ Skru hængselvinklen Fig. 15 (1) af.
- ▶ Løft døren og hængselvinklen Fig. 15 (2) ca. 200 mm lige op, og tag dem af.
- ▶ Læg døren forsigtigt på et blødt underlag.

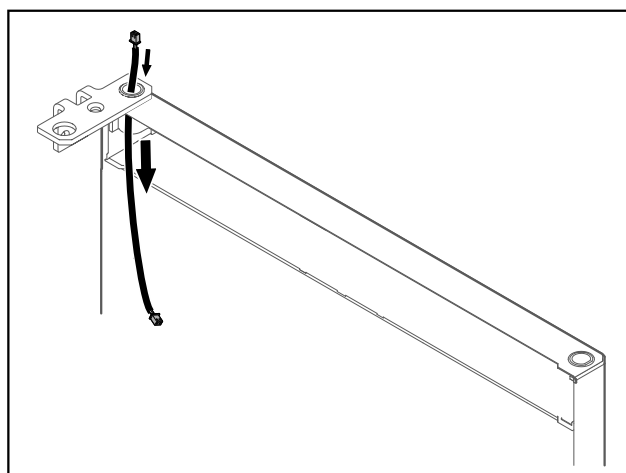


Fig. 16

- ▶ Træk kablet forsigtigt ud.

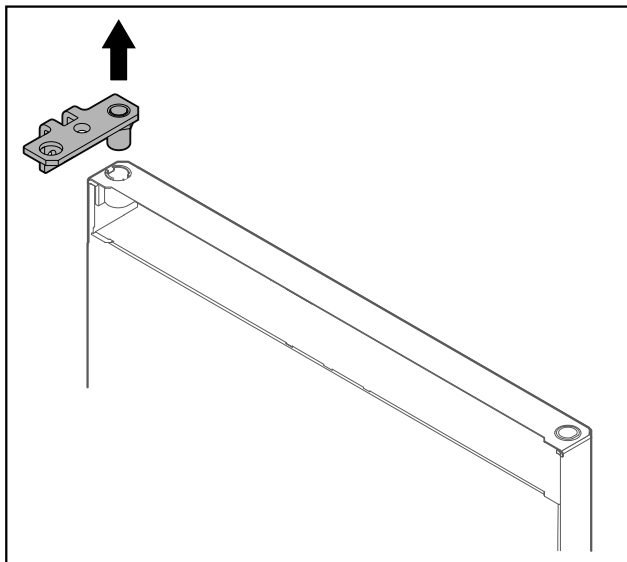


Fig. 17

- ▶ Træk hængselvinklen ud.

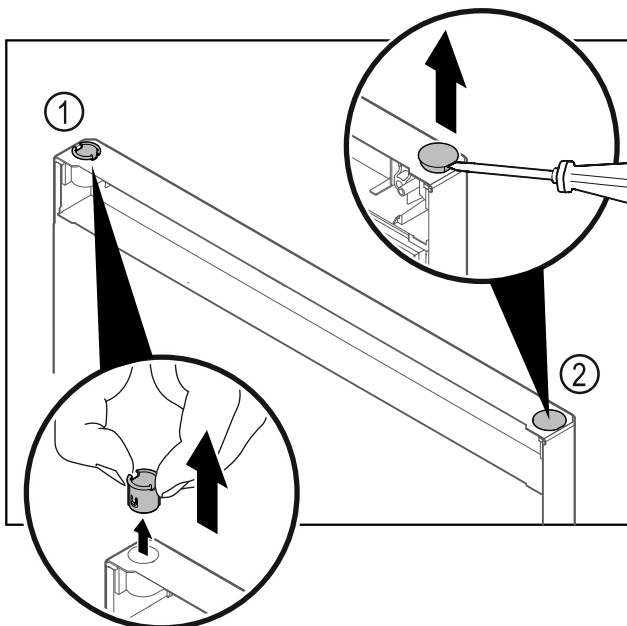


Fig. 18

- ▶ Træk hængselbøsningen Fig. 18 (1) ud med fingrene.
- ▶ Løsn afdækningsproppen Fig. 18 (2) forsigtigt med en flad skruetrækker, og træk den ud.

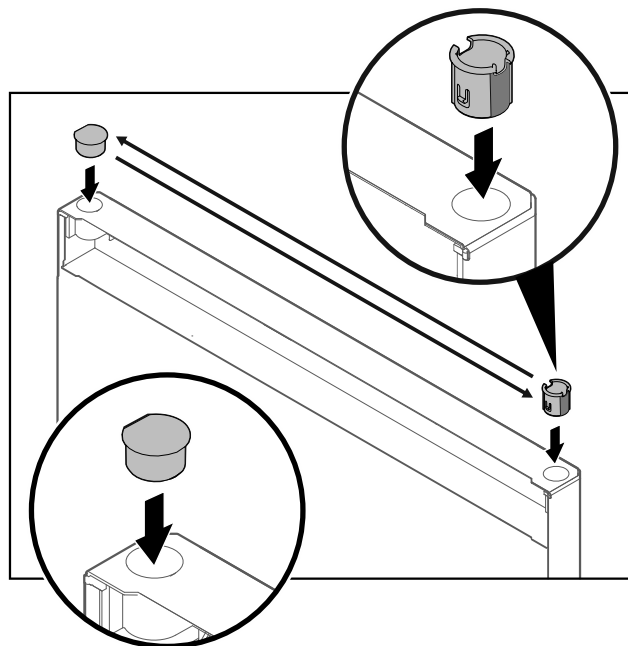


Fig. 19

- ▶ Sæt hængselbøsningen og afdækningsproppen i på den modsatte side (de aflådede sider peger nedad).

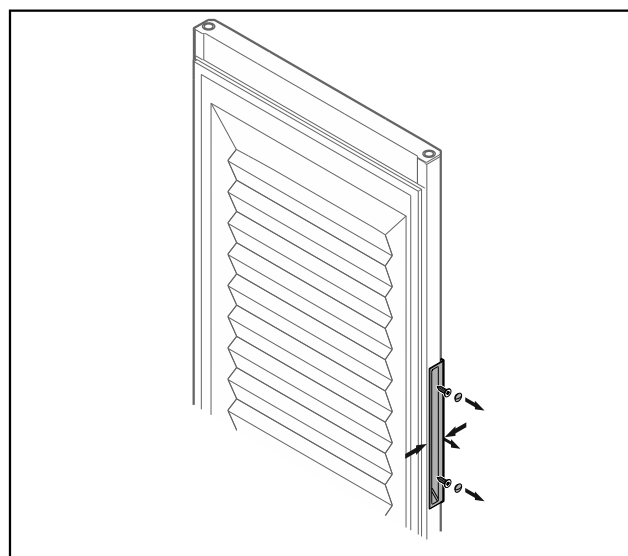


Fig. 20 Skumisoleret dør*

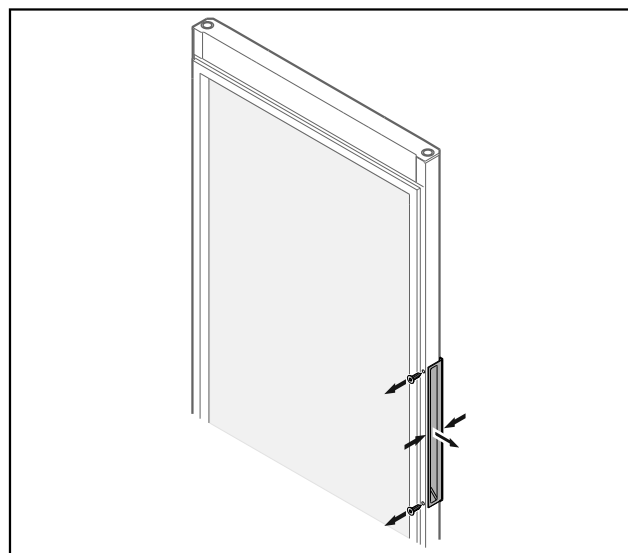


Fig. 21 Glasdør*

Bemærk

- ▶ Hvis grebet er svært at løsne fra døren, så tryk grebet lidt sammen, når det tages af.

- ▶ Skru grebet af.

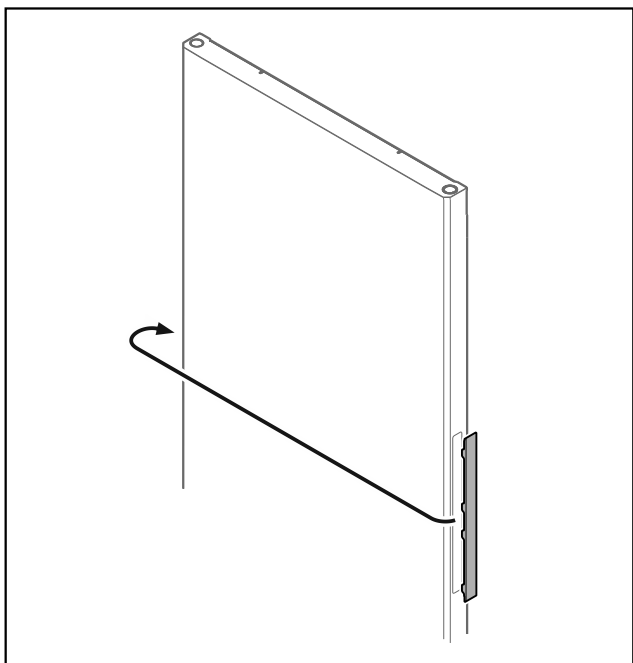


Fig. 22

Bemærk

- ▶ Hvis afdækningen er svær at løsne, så prøv at lirke den forsigtigt af med et hjælpemiddel, f.eks. en skruetrækker.

- ▶ Sæt afdækningen på den modsatte side.

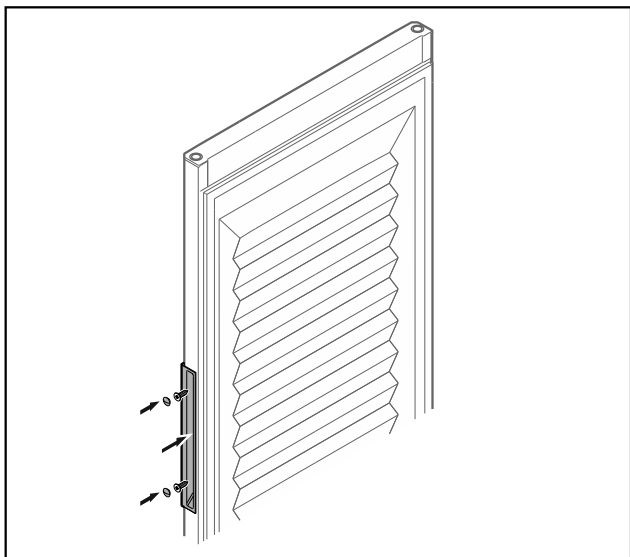


Fig. 23 Skumisoleret dør*

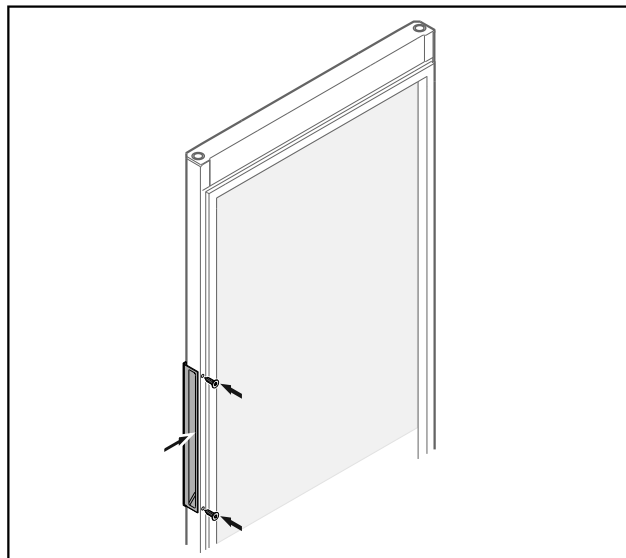


Fig. 24 Glasdør*

- ▶ Skru grebet på den modsatte side.

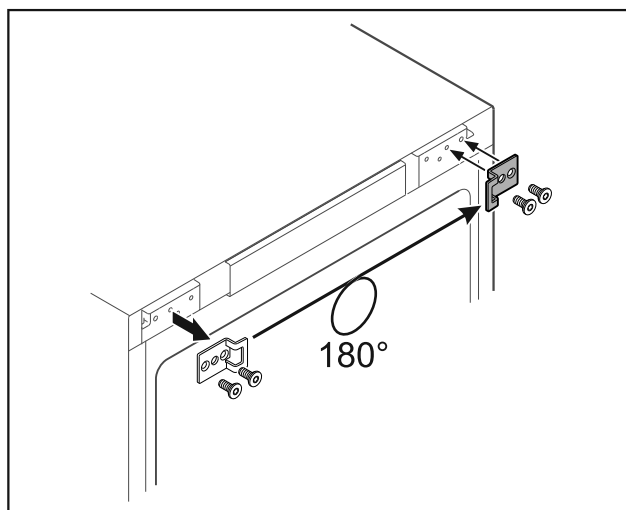
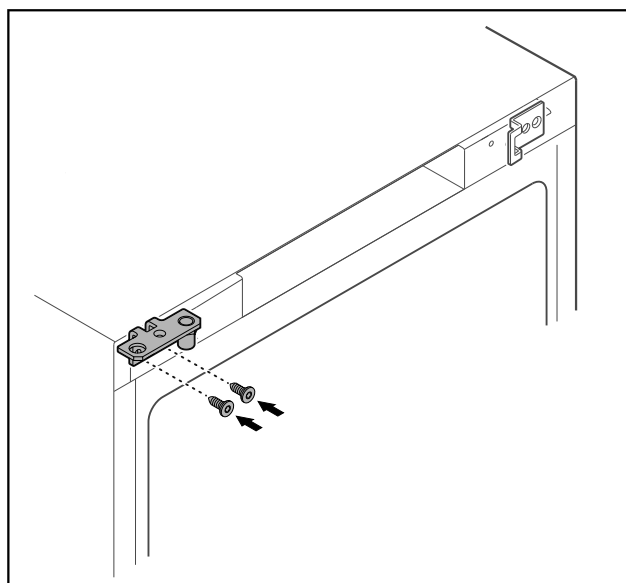


Fig. 25

- ▶ Sæt lukkevinklen på den modsatte side.

Bemærk

Der er allerede markeret huller, og de kan gennembøres med de selvskærende skruer.



Idriftsættelse

Fig. 26

- ▶ Sæt hængselvinklen på den modsatte side.



ADVARSEL

Fare for kvæstelser og materielle skader, hvis døren falder af!

- ▶ Spænd lejebolten med det angivne drejemoment.

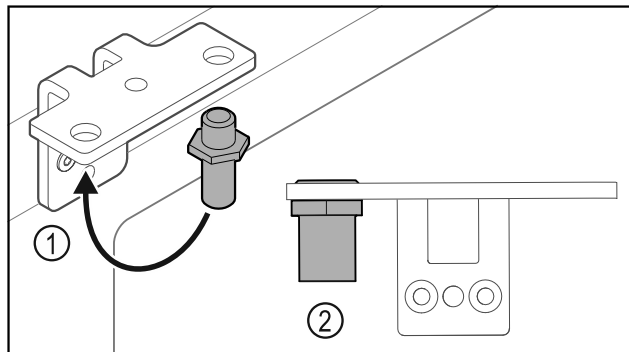


Fig. 27

- ▶ Flyt bolten Fig. 27 (1) i hængselvinklen.
- ▶ Spænd bolten Fig. 27 (2) med et **drejemoment på 12 Nm**.
- ▶ Skru hængselvinklen af igen.

VIGTIGT

Fare for kvæstelser som følge af spændt fjeder!

- ▶ Du må ikke adskille dørlukkesystemet Fig. 28 (1).

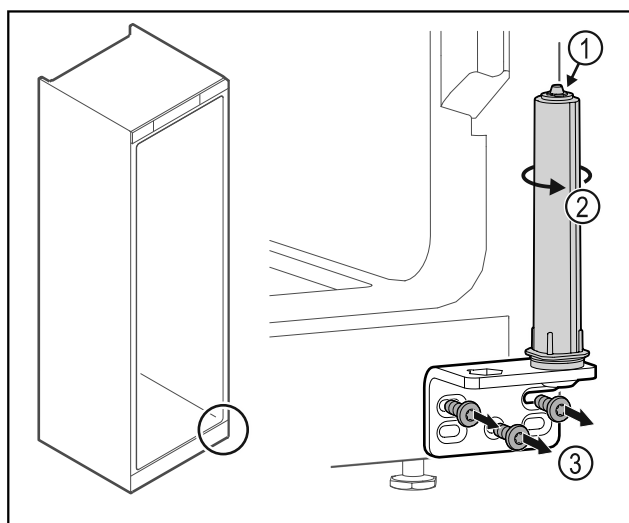


Fig. 28

- ▶ Drej lukkesystemet Fig. 28 (2), indtil det klikker.
- ▶ Forspændingen i lukkesystemet er løsnet.
- ▶ Skru hængselvinklen Fig. 28 (3) af.

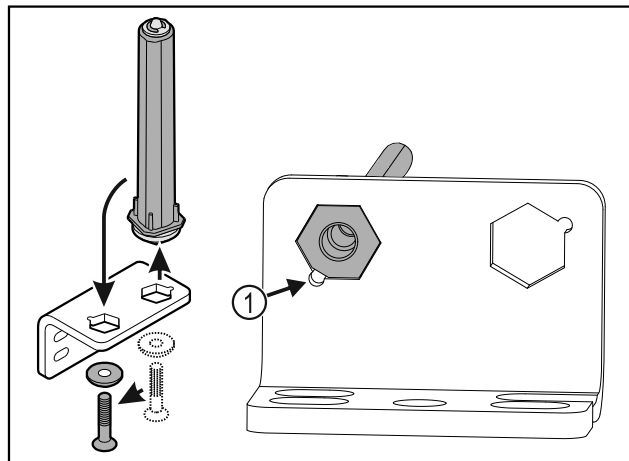


Fig. 29

- ▶ Flyt lukkesystemet i hængselvinklen.
 - ▶ Vær derved opmærksom på, at boltens affasning Fig. 29 (1) peger mod det runde hul under isætningen.
- eller-**

Bemærk

Forkert placering af højdejusteringsskiverne.

Det er ikke længere muligt at fastgøre møtrikken tilstrækkeligt.

- ▶ Skiven skal klikke på plads i bunden af låsesystemet.

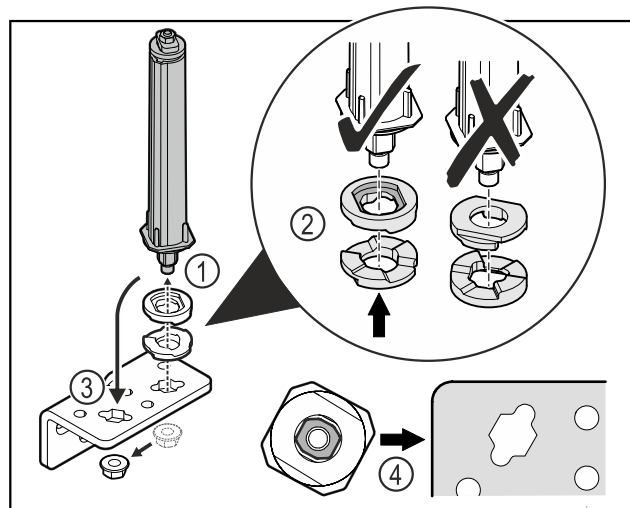


Fig. 30

- ▶ Løsn møtrikken, og afmonter dørlåsesystemet Fig. 30 (1).
- ▶ Sørg for, at højdejusteringsskiverne er justeret korrekt Fig. 30 (2).
- ▶ Flyt dørlåsesystemet i hængselvinklen, og fastgør det med møtrikken Fig. 30 (3).
- ▶ Når du indsætter det, skal du sørge for, at dørlåsesystemet flugter korrekt Fig. 30 (4).

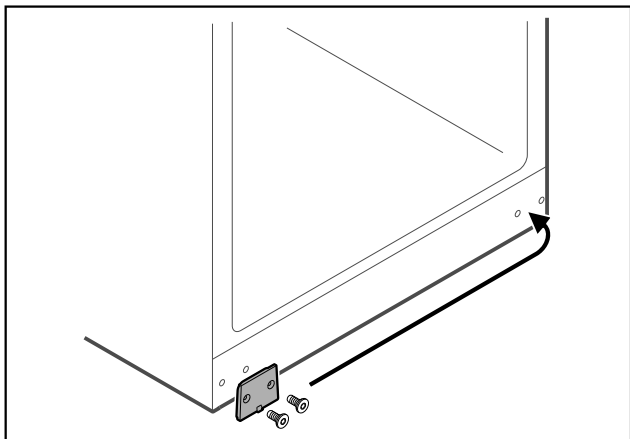


Fig. 31

- Flyt afdækningspladen til den modsatte side.

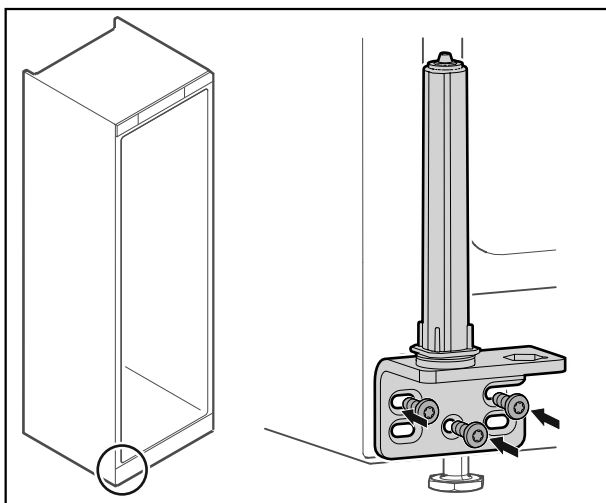


Fig. 32

- Skru hængselvinklen på den modsatte side.

Bemærk

Korrekt justering og forspænding er vigtigt, for at lukkesystemet fungerer, som det skal.

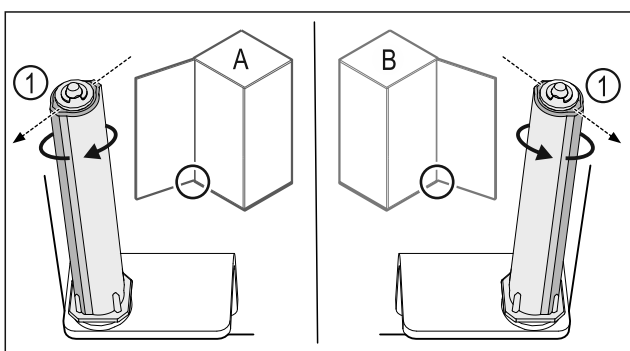


Fig. 33 Venstreanslag (A) / Højreanslag (B)

- Drej lukkesystemet mod modstanden, indtil lukkesystemets forbindelsesdel Fig. 33 (1) peger udad.
- ▷ Lukkesystemet bliver automatisk stående i denne position.
- ▷ Lukkesystemet er justeret og forspændt.

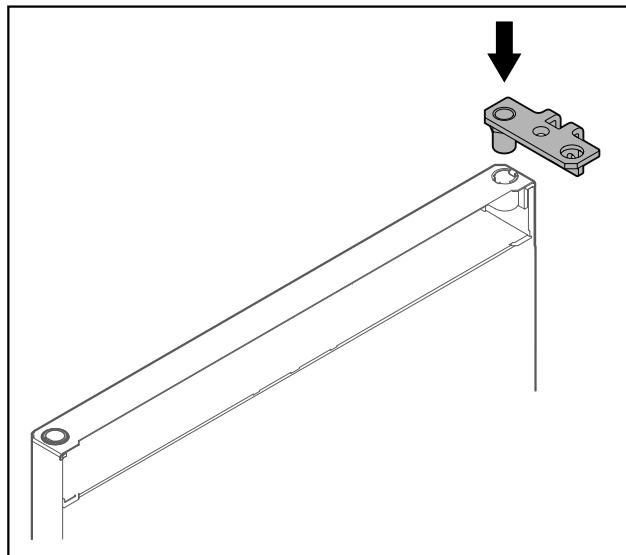


Fig. 34

- Sæt hængselvinklen i døren.

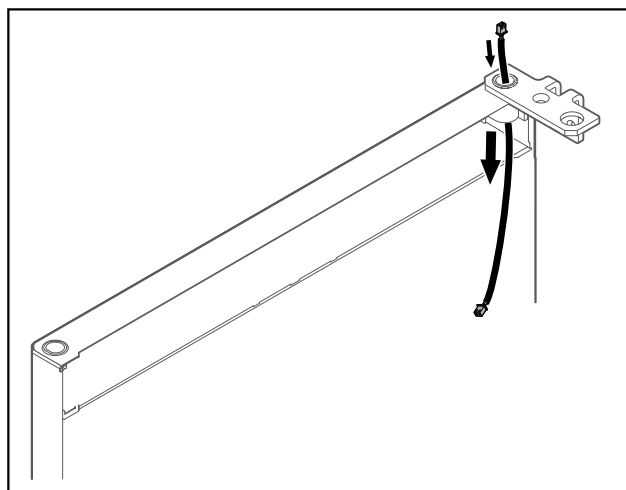


Fig. 35

- Stik kablet forsigtigt igennem.

VIGTIGT

Fare for kvæstelser, hvis døren falder af!

- Hold fast i døren.

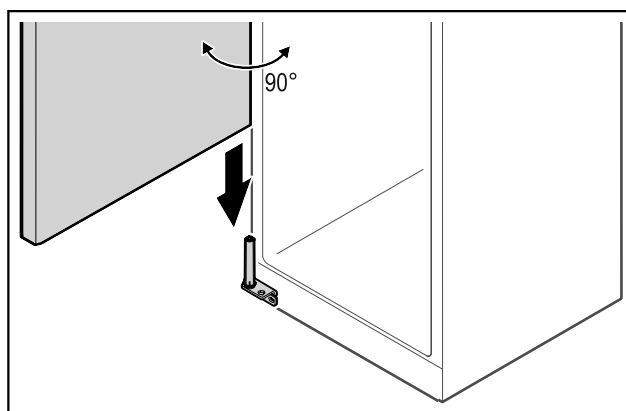


Fig. 36

- Løft døren fra gulvet med hjælp fra en anden person.
- Sæt døren forsigtigt på lukkesystemet i en åben position på 90°.

Idriftsættelse

VIGTIGT

Materielle skader som følge af forkert montering!

- Kablet må ikke komme i klemme under monteringen af hængselvinklen.

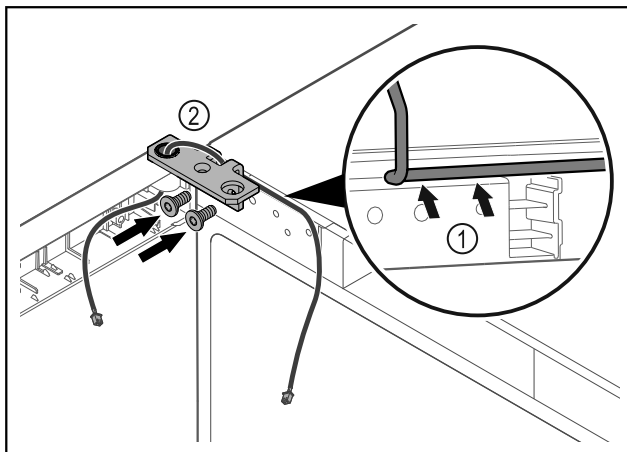


Fig. 37

- Sæt kablet gennem hængselvinklens udsparring, og træk det forsigtigt Fig. 37 (1).
- Skru hængselvinklen Fig. 37 (2) på.

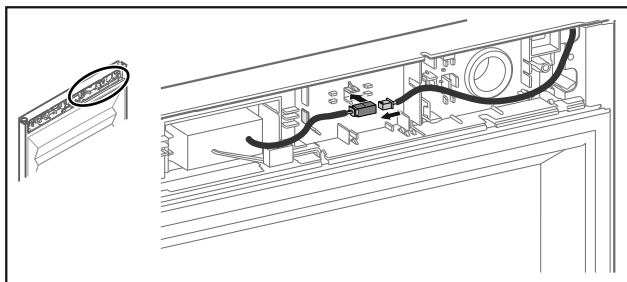


Fig. 38 Skumisoleret dør

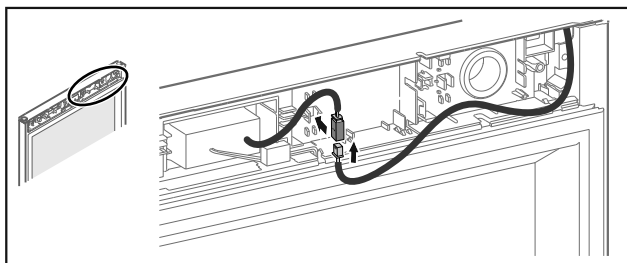


Fig. 39 Glasdør

- Sæt stikket i stikkoblingen, og klik det fast i stikholderen.

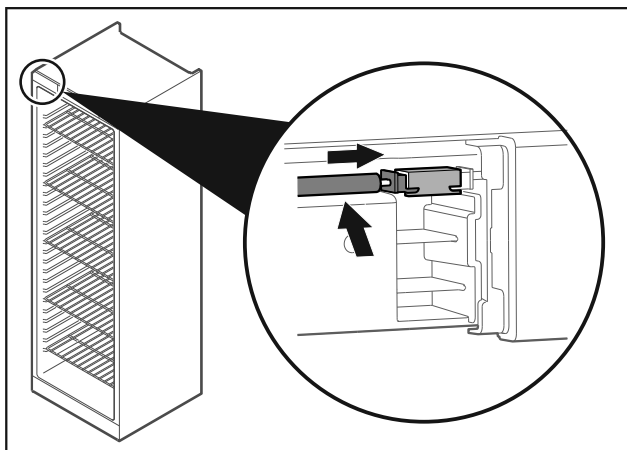


Fig. 40

- Sæt stikket i til venstre foroven.

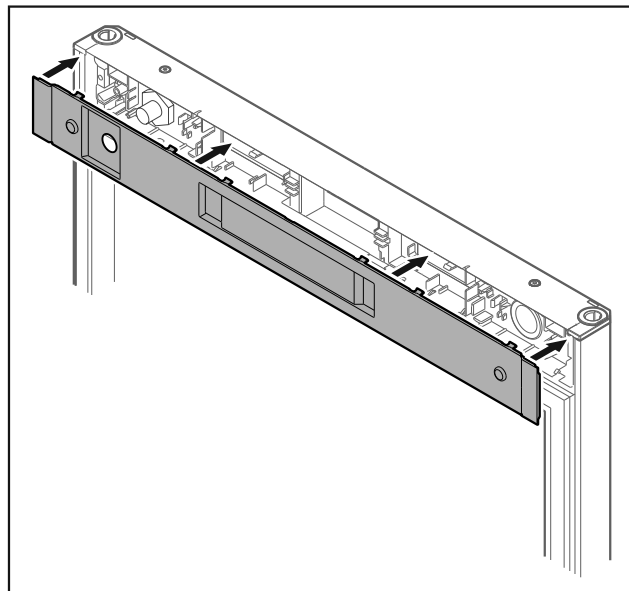


Fig. 41

- Sæt afdækningen på.

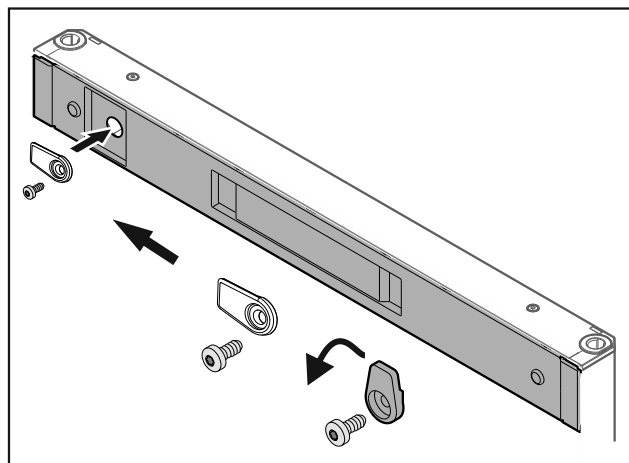


Fig. 42

- Skru lukkekroen på.

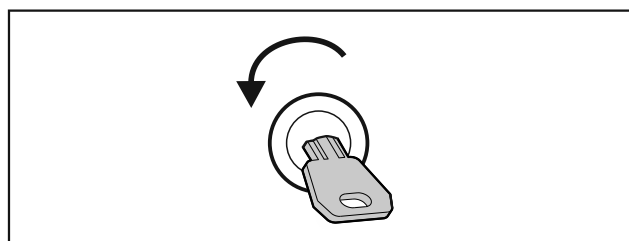


Fig. 43

- Luk døren op.

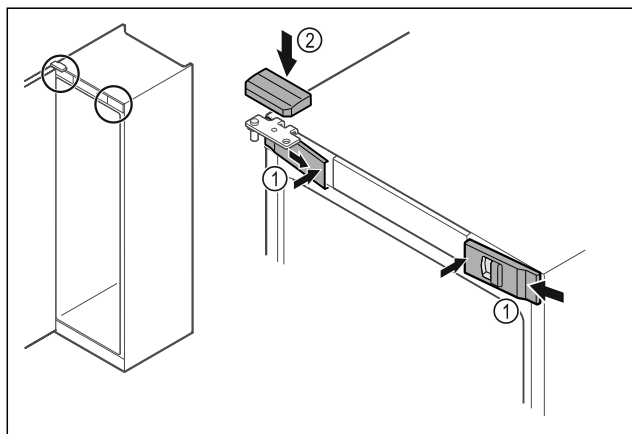


Fig. 44

- ▶ Klik de forreste afdækninger Fig. 44 (1) i på siden, og lad dem gå i hak indvendigt.
- ▶ Klik på den øverste afdækning Fig. 44 (2) på ovenfra.
- ▶ Luk døren.
- ▷ Døranslaget er ændret.

3.12 Justering af dør

Hvis døren ikke er lige, kan du justere døren på den nederste hængselvinkel.

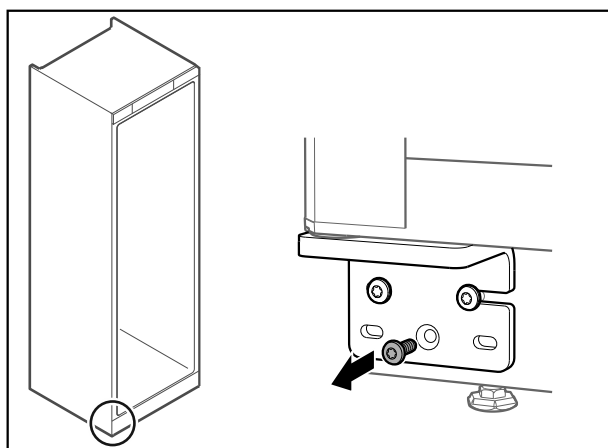


Fig. 45

- ▶ Fjern den midterste skrue på den nederste hængselvinkel.

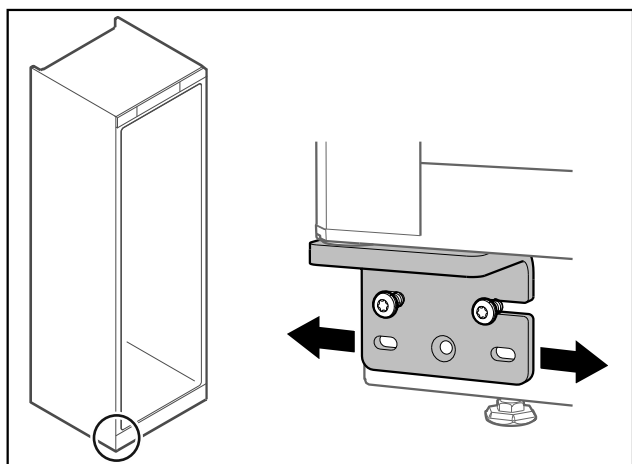


Fig. 46

- ▶ Løsn begge skrue en smule, og forskyd døren med hængselvinklen mod højre eller venstre.
- ▶ Spænd skrueerne fast indtil anslag (den midterste skrue er ikke længere nødvendig).
- ▷ Døren er justeret, så den er lige.

3.13 Tilslutning af apparatet

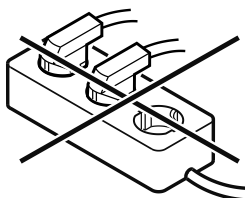


ADVARSEL

Brandfare som følge af ukorrekt tilslutning!
Forbrændinger.

Beskadigelser på apparatet.

- ▶ Anvend ikke forlængerledninger.
- ▶ Anvend ikke strømskinner.



VIGTIGT

Fare for beskadigelse som følge af ukorrekt tilslutning!

Beskadigelser på apparatet.

- ▶ Tilslut ikke apparatet til vekselrettere, der ikke er tilsluttede til elnettet, som f.eks. solarstrømanlæg og benzingeneratore.

Kontrollér, at følgende forudsætninger er opfyldt:

- Apparatet anvendes kun med **vekselstrøm**.
- Den tilladte spænding og frekvens er angivet på typeskiltet. Typeskiltet position kan ses i kapitlet Oversigt over apparatet. (se 1.2 Oversigt over apparat og udstyr)
- Stikdåsen er jordet og sikret elektrisk i overensstemmelse med forskrifterne.
- Sikringens brydestrøm ligger mellem 10 A og 16 A.
- Stikdåsen skal være tilgængelig.
- ▶ Kontrollér den elektriske tilslutning.
- ▶ Tilslut netstikket til spændingsforsyningen.

3.14 Tilkobling af apparatet

Kontrollér, at følgende forudsætninger er opfyldt:

- Apparatet er opstillet, justeret, og der findes et egnet stikdåse.
- Alt tape, klæbe- og beskyttelsesfolier samt transportsikringer i og på apparatet er fjernet.
- ▶ Sæt netstikket i.
- ▷ Apparatet er tilkoblet, så snart temperaturen vises på displayet.

4 Opbevaring

4.1 Henvisninger angående opbevaring

Bemærk

Hvis disse anvisninger ikke følges, kan det medføre, at fødevarer fordærves.

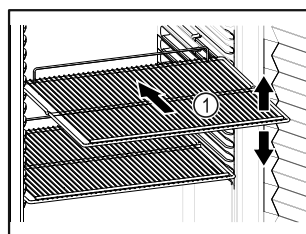


Fig. 47 Vejledende illustration

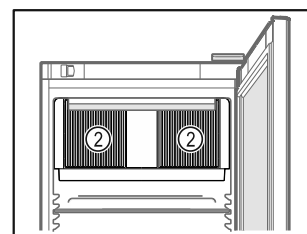


Fig. 48

Betjening

Overhold følgende under opbevaringen:

- Tilpas højden, når bærestene *Fig. 47 (1)* kan flyttes.
- Overhold den maksimale belastning. (se 8.1 Tekniske data)
- Læg først i apparatet, når opbevaringstemperaturen er blevet nået (overholdelse af kølekæden).
- Sørg for at cirkulationsblæserens ventilationsåbninger *Fig. 48 (2)* i det indvendige rum altid er frie.
- Kølevarer må ikke være i kontakt med bagvæggen.
- Kølevarer må ikke opbevares længere end det bageste anslag på hylderistene.
- Sørg for, at kølevarerne har en god indpakning.
- Kølevarer, der har nemt ved at antage eller afgive lugt eller smag, skal anbringes i lukkede beholdere eller dækkes til.
- Opbevar væsker i lukkede beholdere.
- Råt kød eller rå fisk skal emballeres i rene, lukkede beholdere. Dermed forhindres det, at kød eller fisk kommer i kontakt med andre fødevarer eller drypper på dem.
- Opbevar kølevarerne med afstand, så der er en god luftcirkulation.

4.2 Opbevaringstider

Den minimumholdbarhedsdato, de er angivet på emballagen, gælder som din vejledende værdi for opbevaringstiden.

5 Betjening

5.1 Betjenings- og visningselementer

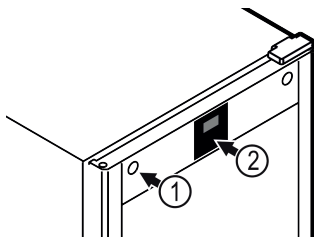
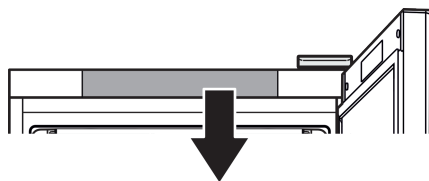


Fig. 49



MRFvd 3501	3	4	5
MRFvd 4001	3	4	5
MRFvd 5501	3	4	5
MRFvd 3511	6	4	5
MRFvd 4011	6	4	5
MRFvd 5511	6	4	5

Fig. 49 (1) Lås

Fig. 49 (2) Temperaturvisning

Fig. 49 (3) Dørkontaktafbryder lys

Fig. 49 (4) Temperaturregulator

Fig. 49 (5) Dørkontaktafbryder ventilator

Fig. 49 (6) Lyskontakt til/fra

5.2 Apparatets funktioner

5.2.1 Temperatur

Temperaturen afhænger af følgende faktorer:

- hvor tit døren åbnes
- hvor lang tid døren er åben
- rumtemperaturen på opstillingsstedet
- kølevarernes art, temperatur og mængde

Bemærk

I enkelte områder af det indvendige rum kan lufttemperaturen afvige fra temperaturvisningen.

Kølevarerne holder sig længere ved den rigtige temperatur. Dermed kan man undgå madspild.

Anbefalet temperaturindstilling: Se temperaturklassen på typeskiltet. (se 1.4 Apparatets anvendelsesområde)

Indstilling af temperatur

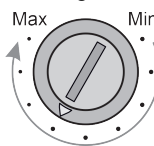


Fig. 50 Temperaturreguleringsknap

- ▶ Indstilling af en lavere temperatur i apparatet: Drej reguleringsknappen i retning mod „Max“. I positionen „Max“ opnås den laveste temperatur inde i apparatet.
- ▶ Indstilling af en højere temperatur i apparatet: Drej reguleringsknappen i retning mod „Min“.

Kalibrering af det digitale termometer

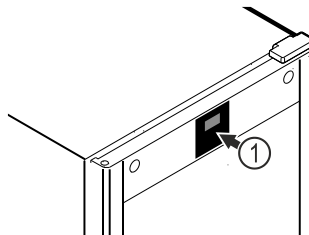


Fig. 51 Vejledende illustration

Termometeret er kalibreret fra fabrikken (forskydning på +6 kelvin). Hvis indendørstemperaturen afviger fra temperaturvisningen *Fig. 51 (1)*, kan du kalibrere termometeret.

Indstillingsområde: +/- 10 kelvin i 1 kelvin-trin.

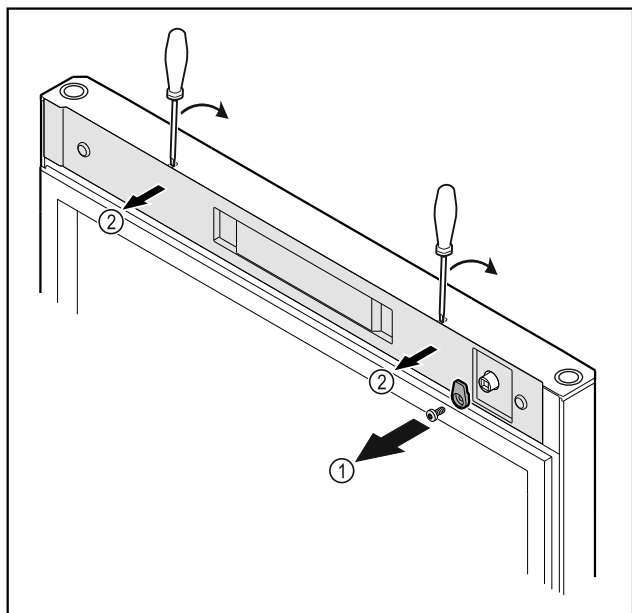


Fig. 52

- ▶ Skru låsekrogen Fig. 52 (1) af.
- ▶ Klik afdækningen Fig. 52 (2) ud med en lille skruetrækker, og tag den af.

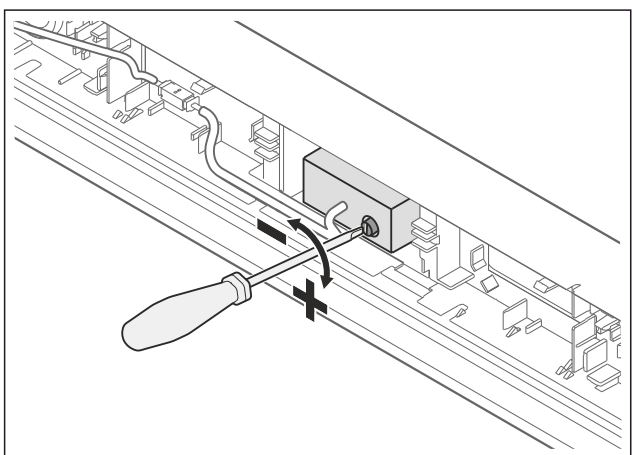


Fig. 53

- ▶ Justér forskydningen med stilleskruen.
- ▶ Den indstillede forskydning vises kortvarigt på displayet og vender derefter tilbage til temperaturvisningen.

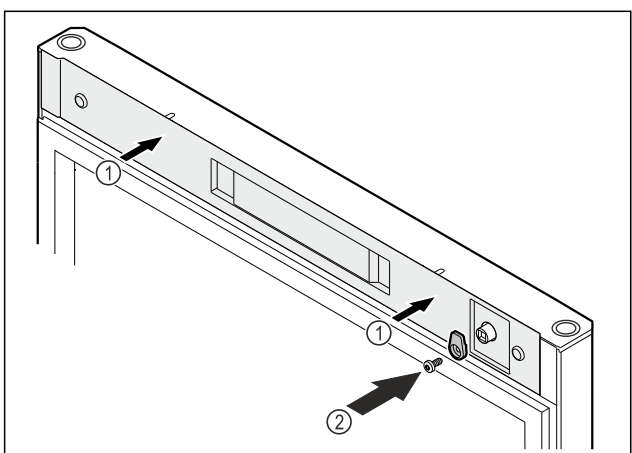


Fig. 54

- ▶ Sæt afdækningerne på Fig. 54 (1).
- ▶ Skru lukkekrogen på Fig. 54 (2).
- ▷ Det digitale termometer er kalibreret.
- ▷ Displayet viser den indstillede temperatur efter ca. 2 minutter.

5.2.2 Belysning

Apparatet er udstyret med en indvendig belysning.

Den indvendige belysning tændes altid, når der åbnes en apparatdør.

Tænd og sluk for belysning*

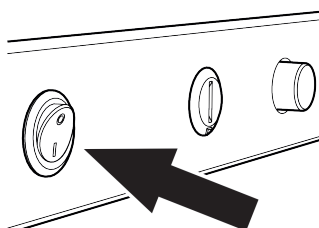


Fig. 55

- ▶ Tryk på lysafbryderen.
- ▷ Belysningen er tændt eller slukket.

6 Udstyr

6.1 Sikkerhedslås

Låsen i apparatets dør er udstyret med en sikkerhedsmekanisme.

6.1.1 Låsning af apparatet

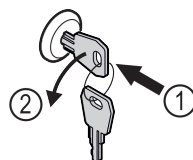


Fig. 56

- ▶ Sæt nøglen i.
- ▶ Drej nøglen 90° mod uret.
- ▷ Apparatet er låst.

6.1.2 Oplåsning af apparatet

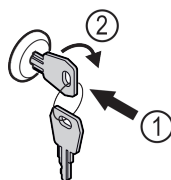


Fig. 57

- ▶ Sæt nøglen i Fig. 57 (1).
- ▶ Drej nøglen 90° med uret Fig. 57 (2).
- ▷ Apparatet er låst op.

7 Service

7.1 Afrimning af apparatet



ADVARSEL

Usagkyndig afrimning af skabet!

Kvæstelser og skader.

- ▶ Der må ikke anvendes andre mekaniske anordninger eller øvrigt udstyr i de, der anbefales af producenten, for at fremskynde afrimningen.
- ▶ Anvend ikke elektriske varme- eller damprengøringsapparater, åben ild eller afrimningspray til afrimningen.
- ▶ Is må ikke fjernes med skarpe genstande.

Afrimningen sker automatisk. Afrimningsvandet løber af via afløbsåbningen og fordamper.

For at bevare apparatets funktionalitet anbefaler vi, at det afrimes ved kraftig isdannelse. Isdannelse indvendigt afhænger af opstillingsstedet (f.eks. høj luftfugtighed), apparatets indstillinger og forkert brugeradfærd.

Manuel afrimning:

- ▶ Sluk for apparatet.
- ▶ Træk netstikket ud.
- ▶ Tag kølevarerne ud.
- ▶ Lad apparatets dør stå åben under afrimningen.
- ▶ Tør det resterende afrimningsvand op med en klud, og rengør afløbsåbningerne og apparatet.

7.2 Rengøring af skabet

7.2.1 Forberedelse



ADVARSEL

Fare for kortslutning på grund af strømførende dele! Elektrisk stød eller beskadigelse af elektronikken.

- ▶ **Sluk for apparatet.**
- ▶ Træk strømstikket ud, eller slå sikringen fra.



ADVARSEL

Brandfare

- ▶ Undlad at skade kølekredsløbet
- ▶ Tøm apparatet.
- ▶ Træk netstikket ud.
- ▶ Se anvisninger vedr. apparattransport. (se 3.3 Transport af apparat)

7.2.2 Rengøring af huset

VIGTIGT

Usagkyndig rengøring!
Skader på skabet.

- ▶ Anvend udelukkende bløde klude og ph-neutrale universalgøringsmidler.
- ▶ Anvend ikke skurende eller ridsende svampe eller ståluld.
- ▶ Anvend ikke kraftige, skurende, sand-, klorid- eller syreholdige rengøringsmidler.



ADVARSEL

Fare for kvæstelser og skader på grund af varm damp!
Varm damp kan medføre forbrændinger og beskadige overfladerne.

- ▶ Benyt ingen damprensere!

VIGTIGT

Fare for beskadigelse som følge af kortslutning!

- ▶ Pas på, at der ikke trænger rengøringsvand ind i de elektriske komponenter under rengøringen.
- ▶ Tør huset af med en blød og ren klud. Anvend lunkent vand med neutralt rengøringsmiddel ved kraftig tilsmudsning. Glasfladerne kan desuden rengøres med glasrens.
- ▶ Rengør kondensatorspiralerne hvert år. Hvis kondensatorspiralerne ikke rengøres, fører dette til en betydelig reduktion af apparatets effektivitet.

7.2.3 Rengøring af ventilatorafdækning

VIGTIGT

Fare for beskadigelse som følge af kortslutning!

- ▶ Pas på, at der ikke trænger rengøringsvand ind i de elektriske komponenter under rengøringen.

VIGTIGT

Usagkyndig rengøring!
Skader på skabet.

- ▶ Anvend udelukkende bløde klude og ph-neutrale universalgøringsmidler.
- ▶ Anvend ikke skurende eller ridsende svampe eller ståluld.
- ▶ Anvend ikke kraftige, skurende, sand-, klorid- eller syreholdige rengøringsmidler.

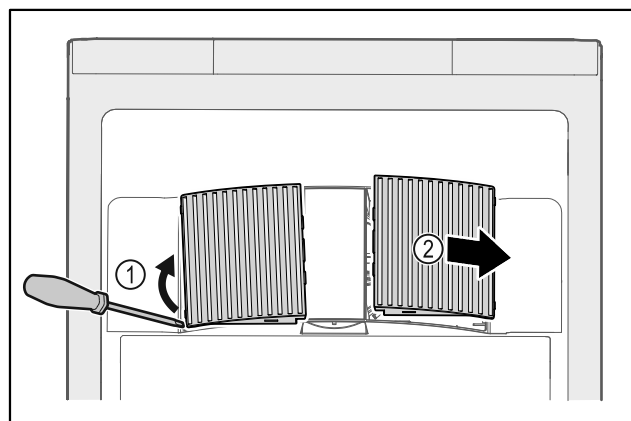


Fig. 58

- ▶ Lirk forsigtigt ventilatorafdækningerne ud fra siden Fig. 58 (1), og tag dem af forfra Fig. 58 (2).
- ▶ Skyl ventilatorafdækningernes luftåbninger under rindende vand. Anvend lunkent vand med neutralt rengøringsmiddel ved kraftig tilsmudsning.
- ▶ Lad ventilatorafdækningerne lufttørre helt.
- ▶ Sæt ventilatorafdækningerne i apparatet igen.

7.2.4 Indvendig rengøring



ADVARSEL

Fare for kortslutning på grund af strømførende dele!
Elektrisk stød eller beskadigelse af elektronikken.

- ▶ **Sluk for apparatet.**
- ▶ Træk strømstikket ud, eller slå sikringen fra.



ADVARSEL

Fare for kvæstelser og skader på grund af varm damp!
Varm damp kan medføre forbrændinger og beskadige overfladerne.

- ▶ Benyt ingen damprensere!

VIGTIGT

Usagkyndig rengøring!
Skader på skabet.

- ▶ Anvend udelukkende bløde klude og ph-neutrale universalgøringsmidler.
- ▶ Anvend ikke skurende eller ridsende svampe eller ståluld.
- ▶ Anvend ikke kraftige, skurende, sand-, klorid- eller syreholdige rengøringsmidler.

Bemærk

- ▶ Afrimningsvandafløb (se 1.2 Oversigt over apparat og udstyr) : Fjern aflejringer med et tyndt hjælpemiddel (f.eks. vatpinde).

Bemærk

Typeskiltet på apparatets indvendige side må ikke beskadiges eller fjernes. Typeskiltet er vigtigt for kundeservice. (se 8.3 Kundeservice)

- ▶ Åbn døren.
- ▶ Tøm apparatet.
- ▶ Rengør indvendigt og udstyrsdelene med lunkent vand og lidt opvaskemiddel. Der må ikke anvendes sandholdige eller syreholdige rengøringsmidler og ingen kemiske opløsningsmidler.

7.2.5 Efter rengøringen

- ▶ Tør apparatet og udstyrsdelene tørre.
- ▶ Tilslut apparatet, og tænd for det. Når temperaturen er tilstrækkelig kold:
- ▶ Læg kølevarerne i.
- ▶ Gentag rengøringen regelmæssigt.
- ▶ Rengør og fjern støv fra kølemaskinen samt varmeveksleren (metalgitter på bagsiden af apparatet) en gang om året.

8 Kundeservice

8.1 Tekniske data

Temperaturområde	
Køling	+1 °C til +15 °C

Maksimal belastning pr. hylde ^{A)}		
Apparatbredde	600 mm	750 mm
Bæreriste	45 kg	60 kg

Maksimal belastning pr. hylde ^{A)}		
Apparatbredde	600 mm	750 mm
Glasplade	40 kg	40 kg
Trærist	45 kg	60 kg
Skuffe	50 kg	50 kg

A) Ved kraftig belastning kan hylderne bøje lidt ned.

Maksimalt nytteindhold
Se Nytteindhold på typeskiltet. (se 1.2 Oversigt over apparat og udstyr)

Belysning	
Energieffektivitetsklasse ^{A)}	Lyskilde
Dette produkt indeholder en eller flere lyskilder med energieffektivitetsklasse F	LED

A) Apparatet kan indeholde lyskilder med forskellige energieffektivitetsklasser. Den laveste energieffektivitetsklasse er angivet.

8.2 Teknisk fejl

Dit apparat er konstrueret og fremstillet således, at det er funktionssikkert og har en lang levetid. Hvis der alligevel skulle opstå en fejl, skal du kontrollere, om fejlen skyldes en betjeningsfejl. I dette tilfælde skal du selv betale udgifterne til afhjælpning, også selv om garantien gælder.

Følgende fejl kan du selv afhjælpe.

8.2.1 Apparatets funktion

Fejl	Årsag	Afhjælpning
Apparatet kører ikke.	→ Der er ikke tændt for apparatet.	▶ Tænd for apparatet.
	→ Strømskikket er ikke sat rigtigt i stikdåsen.	▶ Kontrollér strømskikket.
	→ Sikringen i stikdåsen er ikke i orden.	▶ Kontrollér sikringen.
	→ Strømsvigt	▶ Hold apparatet lukket.
Temperaturen er ikke tilstrækkelig lav.	→ Apparatdøren er ikke lukket rigtigt.	▶ Luk apparatdøren.
	→ Ventilationen er ikke tilstrækkelig.	▶ Frigør ventilationsgitteret, og rengør det.
	→ Den omgivende temperatur er for høj.	▶ Vær opmærksom på korrekte omgivelsesbetingelser: (se 1.4 Apparatets anvendelsesområde)
	→ Apparatet blev åbnet for tit eller for længe.	▶ Vent og se, om den rigtige temperatur indstilles igen af sig selv. Hvis ikke, skal du kontakte kundeservice. (se 8.3 Kundeservice)
	→ Temperaturen er indstillet forkert.	▶ Indstil en lavere temperatur, og kontrollér den efter 24 timer.
	→ Apparatet står for tæt på en varmekilde (komfur, radiator osv.).	▶ Apparatet eller varmekilden skal placeres et andet sted.

8.3 Kundeservice

Prøv først, om du selv kan afhjælpe fejlen. Kontakt kundeservice, hvis dette ikke er tilfældet.

Du kan finde adressen i den vedlagte brochure „Liebherr-Service“ eller på home.liebherr.com/service.

Ud af drift-sætning



ADVARSEL

Ukorrekt reparation!
Kvæstelser.

- ▶ Reparationer og indgreb på apparatet og på strømledningen, som ikke er udtrykkeligt nævnte (se 7 Service), må kun gennemføres af kundeservice.
- ▶ Hvis nettilslutningsledningen er beskadiget, må den kun udskiftes af producenten eller dennes kundeservice eller en tilsvarende kvalificeret person.
- ▶ Ved apparater med IEC-stik må kunden foretage udskiftningen.

8.3.1 Kontakt af kundeservice

Sørg for at have følgende oplysninger om apparatet ved hånden:

- Apparats betegnelse (model og indeks)
- Service-nr. (Service)
- Serienummer (S-Nr.)
- ▶ Hent apparatoplysningerne via displayet. **-eller-**
- ▶ Find apparatoplysningerne på typeskiltet. (se 8.4 Typeskilt)
- ▶ Notér apparatoplysningerne.
- ▶ Kontakt kundeservice: Oplys om fejlen og apparatoplysningerne.
- ▷ Dette muliggør en hurtig og målrettet service.
- ▶ Følg de yderligere anvisninger fra kundeservice.

8.4 Typeskilt

Typeskiltet befinder sig indvendigt i skabet. Se oversigten over apparatet.

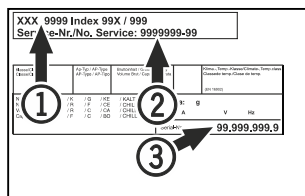


Fig. 59

- (1) Apparats betegnelse (3) Serienr.
(2) Servicenr.

9 Ud af drift-sætning

- ▶ Tøm apparatet.
- ▶ Sluk for apparatet.
- ▶ Træk netstikket ud.
- ▶ Rengør apparatet. (se 7.2 Rengøring af skabet)
- ▶ Lad døren være åben, så der ikke opstår dårlig lugt.

Bemærk

Skader på apparatet og fejlfunktioner!

- ▶ Når apparatet er sat ud af drift, må det kun opbevares ved den tilladte rumtemperatur mellem -10 °C og +50 °C.

10 Bortskaffelse

10.1 Forberedelse af apparatet til bortskaffelse



Li-Ion

Liebherr anvender batterier i egne apparater. I EU forpligter lovgivningen af miljømæssige årsager slutbrugeren til at tage disse batterier ud af de gamle apparater før bortskaffelsen. Hvis dit apparat indeholder batterier, er der anbragt en tilhørende henvisning på apparatet.

Pærer I tilfælde af, at du selv kan tage pærerne ud og uden at ødelægge dem, skal de også tages ud før bortskaffelsen.

- ▶ Tag apparatet ud af drift.
- ▶ Apparat med batterier: tag batterierne ud. Beskrivelse, se kapitlet **Vedligeholdelse**.
- ▶ Såfremt muligt: afmonter pærerne uden at ødelægge dem.

10.2 Miljøvenlig bortskaffelse af apparatet



Apparatet indeholder stadig ædle materialer og må ikke bortskaffes sammen med det usorterede affald.



Li-Ion



Li-Ion

Bortskaf batterierne separat fra det gamle apparat. I den forbindelse kan batterierne afleveres gratis i handlen samt på genbrugspladser.

Pærer

Afmonterede pærer skal bortskaffes via de pågældende indsamlingssystemer.

For Tyskland:

Du kan bortskaffe apparatet gratis på genbrugspladser i containere i klasse 1. Ved køb af et nyt køle- og fryseapparat og et salgsareal > 400 m² tager handlen det gamle apparat gratis tilbage.



ADVARSEL

Udløbende kølemiddel og olie!

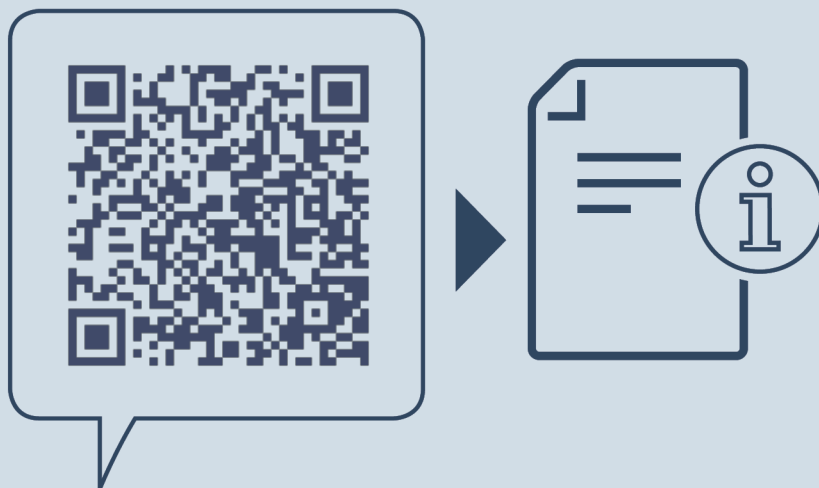
Brand. Det anvendte kølemiddel er miljøvenligt, men brandbart. Den anvendte olie er også brandbar. Udløbet kølemiddel og olie kan antændes ved en tilpas høj koncentration og ved kontakt med en ekstern varmekilde.

- ▶ Kølemiddelkredsløbets og kompressorens rørledninger må ikke beskadiges.

- ▶ Se anvisninger vedr. apparattransport. (se 3.3 Transport af apparat)
- ▶ Transportér apparat væk uden at beskadige det.
- ▶ Batterier, pærer og apparatet skal bortskaffes iht. de ovenfor nævnte krav.

11 Yderligere oplysninger

Du kan finde yderligere oplysninger om garantibetingelserne i den medfølgende servicebrochure eller på internettet via <https://home.liebherr.com>.



home.liebherr.com/fridge-manuals

DA Drikkekøler
ORIGINAL DRIFTSVEJLEDNING

Udgivelsesdato: 20240326

Artikelnr.-indeks: 7085872-01

Liebherr-Hausgeräte Ochsenhausen GmbH
Memminger Straße 77-79
88416 Ochsenhausen
Deutschland