



Montagehandleiding

Quality, Design and Innovation



home.liebherr.com/fridge-manuals





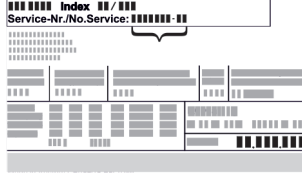




LIEBHERR

Inhoudsopgave

1	Algemene veiligheidsvoorschriften	2
2	Plaatsingsvoorwaarden	3
2.1	Ruimte.....	3
2.2	Apparaat in het keukenblok integreren.....	3
2.3	Plaatsen van meerdere apparaten.....	5
2.4	Elektrische aansluiting.....	5
3	Plaatsingsmaten	5
4	Ventilatievereisten	5
5	Wateraansluiting*	6
5.1	Maten voor de wateraansluiting*.....	6
5.2	Waterdruk.....	6
6	Apparaat transporteren	6
7	Apparaat uitpakken	6
8	Wandafstandshouder monteren	6
9	Apparaat plaatsen	7
10	Apparaat uitlijnen	7
11	Na het plaatsen	7
12	Afvalverwerking van de verpakking	7
13	Wissel deurscharniering	7
13.1	Bovenste sluitdemper verwijderen*.....	8
13.2	Onderste sluitdemper verwijderen*.....	9
13.3	Kabelverbinding losmaken.....	10
13.4	Bovenste deur verwijderen.....	11
13.5	Onderste deur verwijderen.....	12
13.6	Bovenste lagerdelen omzetten.....	12
13.7	Middelste lagerdelen omzetten.....	14
13.8	Onderste lagerdelen omzetten.....	14
13.9	Lagerdelen van de deur omzetten.....	15
13.10	Grepen omzetten*.....	15
13.11	Onderste deur monteren.....	17
13.12	Bovenste deur monteren.....	17
13.13	Kabelverbinding monteren.....	18
13.14	Deuren uitlijnen.....	18
13.15	Onderste sluitdemper monteren.....	18
13.16	Bovenste sluitdemper monteren.....	19
14	Apparaat op de watertoevoer aansluiten*	20
14.1	Slang aansluiten*.....	20
14.2	Watersysteem controleren.....	21
15	Waterreservoir*	21
15.1	Waterreservoir gebruiken.....	21
16	Waterfilter*	21
16.1	Waterfilter aanbrengen.....	22
17	Apparaat aansluiten	22

De fabrikant werkt voortdurend aan de verdere ontwikkeling van alle typen en modellen. Daarom vragen wij uw begrip dat wij ons het recht voorbehouden veranderingen in vorm, inrichting en technologie aan te brengen.

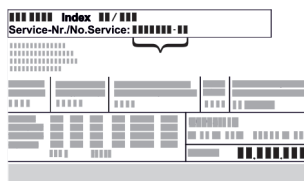
Symbol	Uitleg
	Gebruiksaanwijzing lezen Om alle voordelen van uw nieuwe apparaat te leren kennen, moet u de instructies in deze gebruiksaanwijzing aandachtig doorlezen.

Symbol	Uitleg
	Aanvullende informatie op het internet De digitale handleiding met aanvullende informatie en in andere talen kunt u vinden op internet via de QR-code op de voorkant van de handleiding of door het servicenummer in te voeren op home.liebherr.com/fridge-manuals . Het servicenummer vindt u op het typeplaatje:  <i>Fig. Voorbeeld</i>
	Apparaat controleren Controleer alle onderdelen op transportschade. Neem bij op- of aanmerkingen contact op met de distributeur of de klantenservice.
	Afwijkingen De gebruiksaanwijzing geldt voor verschillende modellen, afwijkingen zijn mogelijk. Secties die alleen van toepassing zijn op bepaalde apparaten worden met een sterretje (*) aangeduid.
	Instructies voor actie en resultaten van de actie Instructies voor actie worden aangeduid met een ▶. De resultaten van de actie worden aangeduid met een ▷.
	Video's Video's over de apparaten vindt u op het YouTube-kanaal van Liebherr-Hausgeräte.

1 Algemene veiligheidsvoorschriften

- Bewaar deze montagehandleiding zorgvuldig, zodat u hem te allen tijde kunt raadplegen.
- Als u het apparaat doorgeeft, geef dan ook de montagehandleiding door aan de volgende eigenaar.
- Om het apparaat goed en veilig te kunnen gebruiken, moet u deze montagehandleiding vóór gebruik en installatie aandachtig doorlezen. Volg altijd de instructies, veiligheidsvoorschriften en waarschuwingen die hierin zijn opgenomen. Deze zijn belangrijk om het apparaat veilig en probleemloos te kunnen installeren en gebruiken.
- Lees eerst de algemene veiligheidsvoorschriften in het hoofdstuk 'Algemene veiligheidsvoorschriften' van de **gebruiksaanwijzing** die bij deze montagehandleiding is gevoegd en volg deze op. Als u de **gebruiksaanwijzing** niet meer kunt vinden, kunt u de **gebruiksaanwijzing** op internet

door invoeren van het servicenummer op home.liebherr.com/fridge-manuals downloaden. Het servicenummer vindt u op het



typeplaatje:

- **Neem de specifieke waarschuwingen en de andere specifieke instructies in de andere hoofdstukken in acht, als u het apparaat installeert:**

	GEVAAR	duidt een direct gevaar aan, die de dood of ernstig lichamelijk letsel tot gevolg kan hebben wanneer dit gevaar niet vermeden wordt.
	WAARSCHUWING	duidt een gevaarlijke situatie aan, die de dood of ernstig lichamelijk letsel tot gevolg kan hebben wanneer dit gevaar niet vermeden wordt.
	VOORZICHTIG	duidt een gevaarlijke situatie aan, die lichamelijk letsel tot gevolg kan hebben wanneer dit gevaar niet vermeden wordt.
	LET OP	duidt een gevaarlijke situatie aan, die materiële schade tot gevolg kan hebben wanneer dit gevaar niet vermeden wordt.
	Aanwijzing	duidt op nuttige informatie en tips.

2 Plaatsingsvoorwaarden



WAARSCHUWING

Brandgevaar door vocht!

Wanneer stroomgeleidende delen of de stroomaansluiting vochtig worden, kan dat leiden tot kortsluiting.

- Het apparaat is ontworpen voor gebruik in een gesloten ruimte. Het apparaat niet buiten, in een vochtige omgeving of binnen bereik van spatwater plaatsen.

Gebruik volgens de voorschriften

- Apparaat uitsluitend in gesloten ruimtes neerzetten en gebruiken.

2.1 Ruimte



WAARSCHUWING

Vrijkomend koudemiddel en olie!

Brand. Het gebruikte koelmiddel is milieuvriendelijk maar wel brandbaar. De gebruikte olie is ook brandbaar. Vrijkomend koelmiddel en vrijkomende olie kunnen bij hoge concentratie en in contact met een externe warmtebron ontvlammen.

- Buisleidingen van de koelmiddelkringloop en compressor niet beschadigen.

- Wanneer het apparaat in een zeer vochtige omgeving wordt neergezet, kan zich aan de buitenkant van het apparaat condenswater vormen.

Let op de plaats van opstelling altijd op de be- en ontluchting.

- Hoe meer koelmiddel in het apparaat aanwezig is, hoe groter de ruimte moet zijn waarin het apparaat staat. In te kleine ruimten kan bij een lek een brandbaar gas-luchtmengsel ontstaan. Per 8 g koelmiddel moet de opstelruimte minstens 1 m³ groot zijn. Gegevens over het gebruikte koelmiddel staan op het typeplaatje aan de binnenkant van het apparaat.

2.1.1 Ondergrond in de ruimte

- De vloer op de standplaats moet horizontaal en vlak zijn.
- De ondergrond van het apparaat moet dezelfde hoogte hebben als de omgeven bodem.

2.1.2 Positionering in de ruimte

- Plaats het apparaat niet in direct zonlicht of naast een verwarming of iets dergelijks.
- U kunt het apparaat direct naast een oven opstellen.
- Als u het apparaat direct naast een oven opstelt, kan het energieverbruik iets toenemen. Dit is afhankelijk van de duur en intensiteit van het gebruik van de oven.
- Het apparaat met de achterkant en het gebruik van de meegeleverde wandafstandhouders (zie onder) altijd direct tegen de wand plaatsen.

2.2 Apparaat in het keukenblok integreren

U kunt keukenkasten om het apparaat bouwen.

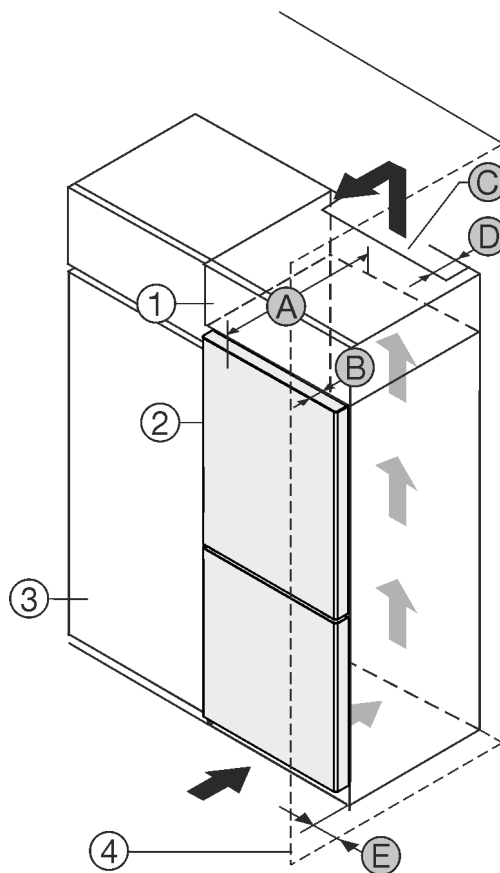


Fig. 1

- (1) Opbouwkast *
- (2) Apparaat *
- (3) Keukenkast *
- (4) Wand *
- (B) Diepte deur *
- (C) Ventilatie doorsnede *
- (D) Afstand achterzijde apparaat *
- (E) Afstand tot apparaatzijde *

Plaatsingsvoorwaarden

(A) Diepte apparaat *

U kunt het apparaat direct naast de keukenkast *Fig. 1 (3)* opstellen.*

Aan de achterzijde van de opzetkast moet een luchtafvoerkanaal met de diepte *Fig. 1 (D)* over de volledige breedte van de opzetkast aanwezig zijn.*

Onder het plafond moet de ventilatiedoorsnede *Fig. 1 (C)* worden aangehouden.*

Als u het apparaat met de scharnieren naast een wand *Fig. 1 (4)* plaatst, moet de afstand tussen het apparaat en de wand minimaal 13 mm bedragen.*

Als u het apparaat met de scharnieren naast een wand *Fig. 1 (4)* plaatst, moet de afstand tussen het apparaat en de wand minimaal 20 mm bedragen.*

Om de deuren volledig te kunnen openen, moet het apparaat overeenkomstig de deurdiepte *Fig. 1 (B)* ten opzichte van het keukenkastfront uitsteken. Afhankelijk van de diepte van de keukenkasten *Fig. 1 (3)* en het gebruik van de wandafstandshouders kan het apparaat verder uitsteken.*

Apparaten zonder greep / met verzonken greep:*	
A	675 mm ^x
B	75 mm
C	min. 300 cm ²
D	min. 50 mm
E	min. 13 mm

^x Bij gebruik van wandafstandshouders wordt de afstand 15 mm (zie 8 Wandafstandshouder monteren) groter.*

Apparaten met verzonken greep en glazen/stenen front:*	
A	682 mm ^x
B	82 mm
C	min. 300 cm ²
D	min. 50 mm
E	min. 20 mm

^x Bij gebruik van wandafstandshouders wordt de afstand 15 mm (zie 8 Wandafstandshouder monteren) groter.*

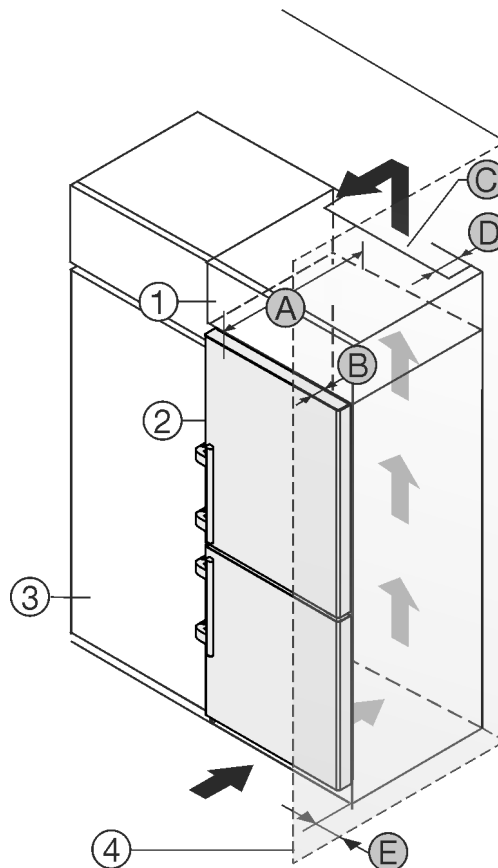


Fig. 2

- (1) Opbouwkast *
- (2) Apparaat *
- (3) Keukenkast *
- (4) Wand *
- (A) Diepte apparaat *
- (B) Diepte deur *
- (C) Ventilatiedoorsnede *
- (D) Afstand achterzijde apparaat *
- (E) Afstand tot apparaatzijde *

U kunt het apparaat direct naast de keukenkast *Fig. 2 (3)* opstellen.*

Aan de achterzijde van de opzetkast moet een luchtafvoerkanaal met de diepte *Fig. 2 (D)* over de volledige breedte van de opzetkast aanwezig zijn.*

Onder het plafond moet de ventilatiedoorsnede *Fig. 2 (C)* worden aangehouden.*

Als u het apparaat met de scharnieren naast een wand *Fig. 2 (4)* plaatst, moet de afstand tussen het apparaat en de wand minimaal 57 mm bedragen. Dit komt overeen met de uitsteekmaat van de handgreep bij geopende deur.*

Om de deuren volledig te kunnen openen, moet het apparaat overeenkomstig de deurdiepte *Fig. 2 (B)* ten opzichte van het keukenkastfront uitsteken. Afhankelijk van de diepte van de keukenkasten *Fig. 2 (3)* en het gebruik van de wandafstandshouders kan het apparaat verder uitsteken.*

Apparaten met hendelgreep:*	
A	675 mm ^x
B	75 mm
C	min. 300 cm ²
D	min. 50 mm
E	min. 57 mm

^x Bij gebruik van wandafstandshouders wordt de afstand 15 mm (zie 8 Wandafstandshouder monteren) groter.*

Aanwijzing

Een set voor de begrenzing van de openingshoek van de deur tot 90° kan bij apparaten met sluitdemper via de klantenservice worden verkregen.

Zorg ervoor dat aan de volgende voorwaarden is voldaan:

- Nismaten zijn in acht genomen .
- Ventilatievereisten zijn in acht genomen (zie 4 Ventilatievereisten) .

2.3 Plaatsen van meerdere apparaten

LET OP

Gevaar voor beschadiging door condenswater!

- ▶ het apparaat niet strak naast een ander koel-/vriesapparaat zetten.

De apparaten zijn voor verschillende type locaties ontwikkeld. Apparaten uitsluitend combineren wanneer de apparaten daarvoor zijn ontwikkeld. De volgende tabel toont, afhankelijk van het model, de mogelijke locatie:

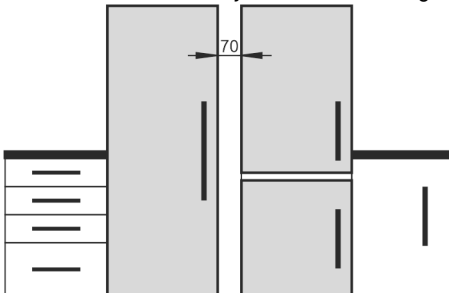
Type locatie	Model
enkel	alle modellen
Side-by-Side (SBS)	Modellen waarvan de modelaanduiding met S... beginnen.
Naast elkaar met afstand van 70 mm tussen de apparaten Wordt deze afstand niet aangehouden, vormt zich condenswater tussen de zijwanden van de apparaten.	alle modellen zonder zijwandverwarming 

Fig. 3

Apparaten overeenkomstig de montagehandleiding monteren.

2.4 Elektrische aansluiting



WAARSCHUWING

Brandgevaar door verkeerd opstellen!

Als een stroomkabel of stekker de achterkant van het apparaat raakt, kunnen de trillingen van het apparaat de stroomkabel of stekker beschadigen en kortsluiting veroorzaken.

- ▶ Voorkom bij het opstellen van het apparaat dat onder het apparaat stroomkabels klem komen te zitten.
- ▶ Apparaat zo opstellen, dat stekker of netsnoer niet tegen het apparaat liggen.
- ▶ Op contactdozen in het apparaatachterpaneel geen apparaten aansluiten.
- ▶ Meervoudige contactdozen of verdeelkasten en andere elektronische apparaten (bijv. halogeen-transformatoren) mogen **niet** aan het achterpaneel van apparaten worden aangebracht en gebruikt.

3 Plaatsingsmaten

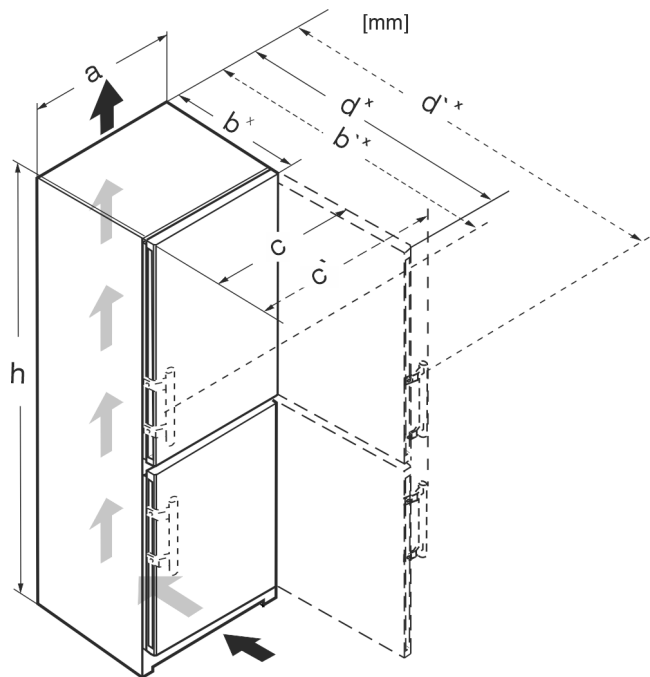


Fig. 4

	h	a	b	b`	c	c`	d	d`
CN.. 52..	1855	597	675 ^x	719 ^x	609	654	1215 ^x	1222 ^x
SCN.. 52..(i)	1855	597	675 ^x	719 ^x	609	654	1215 ^x	1222 ^x
SBN.. 52..(i)	1855	597	675 ^x	719 ^x	609	654	1215 ^x	1222 ^x
SWN.. 52..(i)	1855	597	675 ^x	–	609	–	1215 ^x	–
CN.. 57..(i)	2015	597	675 ^x	719 ^x	609	654	1215 ^x	1222 ^x
CBN.. 575(i) / 576i	2015	597	675 ^x	719 ^x	609	654	1215 ^x	1222 ^x
CBN.. 578(i) / 579i	2015	597	675 ^x	–	609	–	1217 ^x	–
CBN.. 573i	2015	597	675 ^x	–	609	–	1217 ^x	–
CBN.. 5773	2015	597	682 ^x	–	609	–	1217 ^x	–
CN.. 77..(i)	2015	747	675 ^x	719 ^x	759	804	1365 ^x	1372 ^x
CBN.. 76..(i)	1855	747	675 ^x	719 ^x	759	804	1365 ^x	1372 ^x
CBN.. 775(i)	2015	747	675 ^x	719 ^x	759	804	1365 ^x	1372 ^x
CBN.. 778i	2015	747	675 ^x	–	759	–	1367 ^x	–

^x Bij apparaten met bijgeleverde wandafstandhouders wordt de maat 15 mm groter.

4 Ventilatievereisten

LET OP

Risico op beschadiging door oververhitting als gevolg van onvoldoende ventilatie!

Bij te weinig ventilatie kan de compressor worden beschadigd.

- ▶ Let op voldoende ventilatie.
- ▶ Neem de ventilatie-eisen in acht.

WATERAANSLUITING*

Als het apparaat in het keukenblok wordt geïntegreerd, moeten de volgende ventilatievereisten in acht worden genomen:

- Abstandsribben aan de achterkant van het apparaat dienen voor een toereikende ventilatie. Deze mogen in de eindpositie niet in uitsparingen of openingen liggen.
- In principe geldt: hoe groter de ontluchtingsdiameter hoe zuiniger het apparaat werkt.

5 WATERAANSLUITING*

Als uw apparaat een vaste wateraansluiting heeft, wordt bij het apparaat een bijpassende slang geleverd.*

Aanwijzing

Een slang met een andere lengte kunt u als accessoire kopen.*

Overzicht van de maten voor de wateraansluiting:*	(zie 5.1 Maten voor de wateraansluiting*) *
Vereisten voor de waterdruk:	(zie 5.2 Waterdruk)
Wateraansluiting maken:	(zie 14 Apparaat op de water-toevoer aansluiten*)

5.1 Maten voor de wateraansluiting*

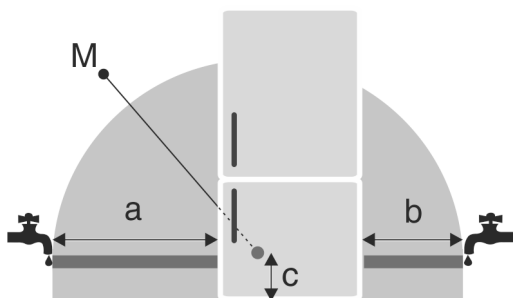


Fig. 5

- (a) Maximaal beschikbare slanglengte
- (b) Maximaal beschikbare slanglengte
- (c) Afstand magneetventiel tot bodem
- (M) Magneetventiel

Voor 600 mm brede apparaten:*

a*	b*	c*
~ 1150 mm	~ 1000 mm	~ 150 mm

Voor 750 mm brede apparaten:*

a*	b*	c*
~ 1075 mm	~ 925 mm	~ 150 mm

5.2 Waterdruk

De wateraansluitleiding en het magneetventiel van het apparaat zijn geschikt voor een waterdruk tot 1 MPa (10 bar). Om ervoor te zorgen dat uw apparaat goed functioneert (debiet, grootte van de ijsblokjes, geluidsniveau), de volgende waterdruk in acht nemen:

Waterdruk:*	
bar*	MPa*
1,5 tot 6,2	0,15 tot 0,62

Waterdruk bij gebruik van een waterfilter:*	
bar*	MPa*
2,8 tot 6,2	0,28 tot 0,62

Als de druk hoger is dan 6,2 bar:

- ▶ Drukverminderaar voorschakelen.
- ▶ Wateraansluiting maken. (zie 14 Apparaat op de water-toevoer aansluiten*)

6 Apparaat transporteren



WAARSCHUWING

Gevaar voor verwonding door glasscherven!*

Tijdens transport op een hoogte van meer dan 1500 m kan het glas van de deur breken. De scherven zijn scherp en kunnen ernstige verwondingen veroorzaken.

- ▶ Navenante veiligheidsmaatregelen treffen.

Bij het transport van het apparaat het volgende in acht nemen:

- ▶ Apparaat rechtop transporteren.
- ▶ Apparaat met twee personen transporteren.

Bij eerste ingebruikname:

- ▶ Het apparaat verpakt transporteren.

Bij het transport van het apparaat na de eerste ingebruikname (bijv. verhuizing of reiniging):

- ▶ Apparaat leegmaken.
- ▶ Deur beveiligen tegen ongewenst openen.

7 Apparaat uitpakken

Bij schade aan het apparaat onmiddellijk vóór het aansluiten contact met de leverancier opnemen.

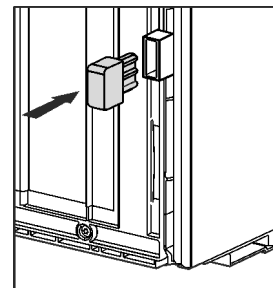
- ▶ Controleer of het apparaat en de verpakking op transportschade. Neem onmiddellijk contact met de leverancier op als u een beschadiging opmerkt.
- ▶ Verwijder alle materialen van de achterzijde of de zijwanden van het apparaat die een correcte plaatsing of ventilatie kunnen belemmeren.
- ▶ Alle beschermfolies van het apparaat verwijderen. Hierbij geen puntige of scherpe voorwerpen gebruiken!

8 Wandafstandshouder monteren

Met afstandhouders voor de muur verkrijgt uw apparaat het gedeclareerde energieverbruik en wordt er geen condens gevormd bij een hoge omgevingsvochtigheid. Het apparaat is zonder gebruik van de afstandshouder volledig werkend, maar heeft een iets hoger energieverbruik.

Als u de afstandsstukken voor de muur plaatst, wordt de diepte van het apparaat vergroot met ca. 15 mm.

- ▶ Apparaat met meegeleverde wandafstandhouders: Wandafstandshouder aan de achterzijde van het apparaat links- en rechtsonder monteren.



9 Apparaat plaatsen



VOORZICHTIG

Gevaar voor letsel door zwaar apparaat!

- ▶ Apparaat met twee personen naar de plaats van opstelling transporteren.



VOORZICHTIG

Gevaar voor verwonding en beschadiging!*

De deur kan tegen de muur slaan en daardoor worden beschadigd. Bij glasdeuren kan het beschadigde glas tot verwondingen leiden!

- ▶ Zorg ervoor dat de deur niet tegen de muur kan slaan. Deurstopper, b.v. viltstopper aan de muur aanbrengen.
- ▶ Een openingsbegrenzer van de deur tot 90° kan via de technische dienst worden bijbesteld.



WAARSCHUWING

Verwondings- en beschadigingsgevaar door instabiele stand van het apparaat!

Apparaat kan kantelen.

- ▶ Apparaat overeenkomstig de instructies bevestigen.



WAARSCHUWING

Gevaar voor brand en beschadiging!

- ▶ Plaats geen warmte afgevend apparaten, bijv. magnetron, toaster enz. op het apparaat!

Zorg ervoor dat aan de volgende vereisten is voldaan:

- Het apparaat uitsluitend in lege toestand verschuiven.
- Het apparaat uitsluitend met hulp plaatsen.

10 Apparaat uitlijnen



VOORZICHTIG

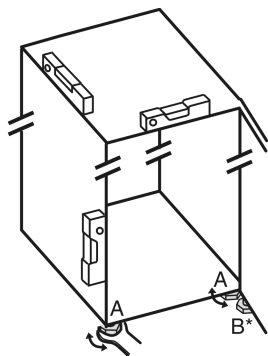
Verwondings- en beschadigingsgevaar door kantelen en eruit vallen van de apparaatdeur!

Wanneer de extra stelvoet aan de onderkant van de lagerbus niet correct op de vloer rust, kan de deur eruit vallen of het apparaat kantelen. Dit kan tot materiële schade en verwondingen leiden.

- ▶ De extra stelvoet op de lagerbus eruit draaien tot deze op de vloer rust.
- ▶ Dan 90° verder draaien.

- ▶ Apparaat de meegeleverde steeksleutel via de stelvoeten (A) en met een waterpas vast, waterpas uitlijnen.

- ▶ Daarna deur ondersteunen: Stelvoet van lagerbus (B) eruit draaien totdat deze op de bodem rust, dan 90° verder draaien.



- ▶ Daarna deur ondersteunen: Stelvoet met steeksleutel SW10 op de lagerbus (B) eruit draaien totdat deze op de bodem rust, dan 90° verder draaien.

11 Na het plaatsen

- ▶ Beschermfolies van de behuizingsbuitenzijde lostrekken.
- ▶ Beschermfolies van de sierlijsten lostrekken.
- ▶ Beschermfolies van de sierlijsten en ladefronten lostrekken.
- ▶ Beschermfolies van de achterwand van roestvrijstaal lostrekken.
- ▶ Alle transportveiligheidsonderdelen verwijderen.
- ▶ Apparaat reinigen. (zie gebruiksaanwijzing)
- ▶ Noteer type (model, nummer), apparaataanduiding, apparaat-/serienummer, aankoopdatum en het adres van de leverancier.

12 Afvalverwerking van de verpakking



WAARSCHUWING

Gevaar voor verstikking door verpakkingsmateriaal en folie!

- ▶ Kinderen niet met het verpakkingsmateriaal laten spelen.

De verpakking bestaat uit recyclebaar materiaal:

- Golfkarton/karton
- Onderdelen uit geschuimd polystyreen
- Folies en zakken uit polyetheen
- Spanbanden uit polypropreen
- Vastgespijkerd houten raam afgewerkt met polyethyleen*
- ▶ Breng het verpakkingsmateriaal naar een officieel inzamelpunt.

13 Wissel deurscharniering

Gereedschap

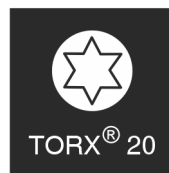
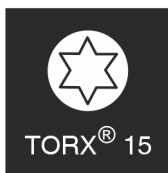


Fig. 6



WAARSCHUWING

Verwondingsgevaar door eruit vallende deur!

Als de lagerdelen niet correct zijn vastgeschroefd, kan de deur eruit vallen. Dit kan tot zware verwondingen leiden. Bovendien sluit de deur eventueel niet, zodat het apparaat niet correct koelt.

- ▶ De lagerbokken met 4 Nm vastschroeven.
- ▶ Alle schroeven controleren en eventueel aandraaien.

Voor apparaten met **sluitdemper** zijn de volgende paragrafen van toepassing:

- Voor apparaten met sluitdemper
- Voor alle apparaten

Wissel deurscharniering

LET OP

Beschadigingsgevaar voor Side-by-Side modellen door condenswater!*

Bepaalde apparaten kunnen als Side-by-Side modellen (twee apparaten naast elkaar) worden opgesteld.

Wanneer uw apparaat **een Side-by-Side (SBS) apparaat** is:

► SBS-combinatie overeenkomstig het bijlageblad plaatsen.

Wanneer de **plaatsing van de apparaten vastgelegd** is:

► deurscharniering niet veranderen.

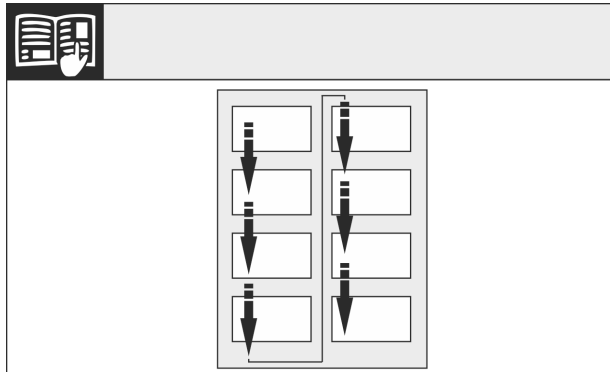


Fig. 7

Leesrichting in acht nemen.

13.1 Bovenste sluitdemper verwijderen*

Voor apparaten met sluitdemper:*

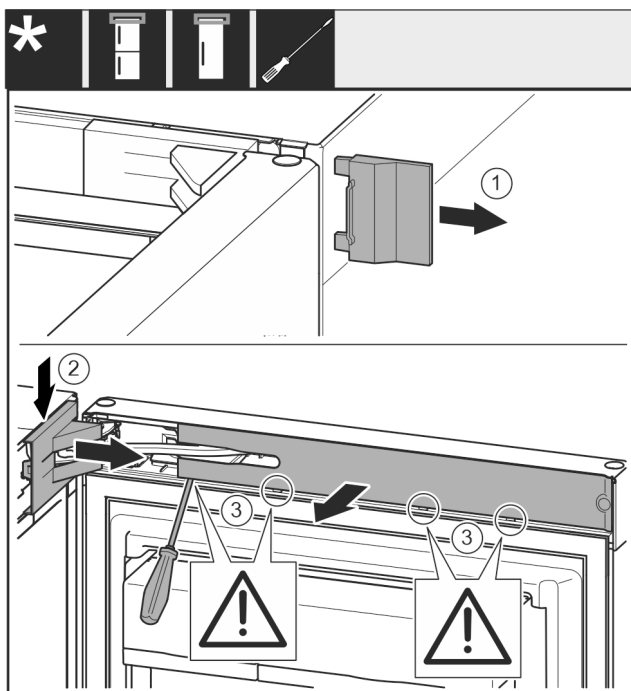


Fig. 8

► Bovenste deur openen.

LET OP

Gevaar voor beschadiging!

Wanneer de deurdichting wordt beschadigd sluit de deur evt. niet goed en is de koeling niet voldoende.

► Beschadig de deur niet met de schroevendraaier!

- Buitenste afdekking verwijderen. Fig. 8 (1)
- Lagerbusafdekking ontgrendelen en losmaken. Afdekking van de lagerbus verwijderen. Fig. 8 (2)
- Paneel met de sleufschroevendraaier losmaken en naar de zijkant draaien. Fig. 8 (3)

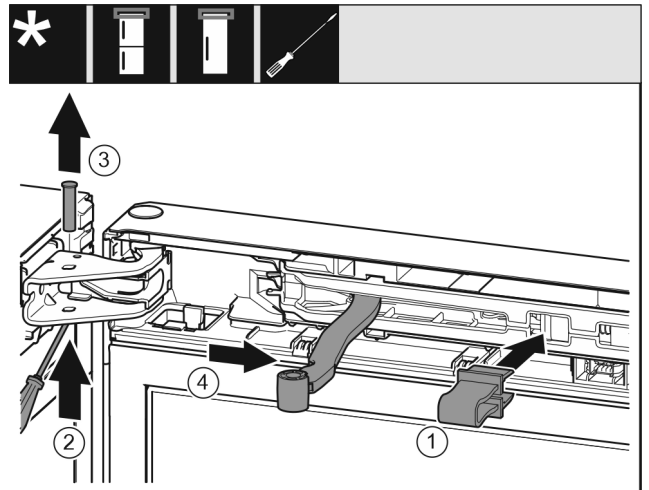


Fig. 9



VOORZICHTIG

Klemgevaar door dichtklappen scharnier!

► Vergrendeling vastklikken.

- Borging in de opening klikken. Fig. 9 (1)
- Bout met schroevendraaier eruit schuiven. Fig. 9 (2)
- Bout vanaf de bovenkant eruit halen. Fig. 9 (3)
- Scharnier in de richting van de deur draaien. Fig. 9 (4)

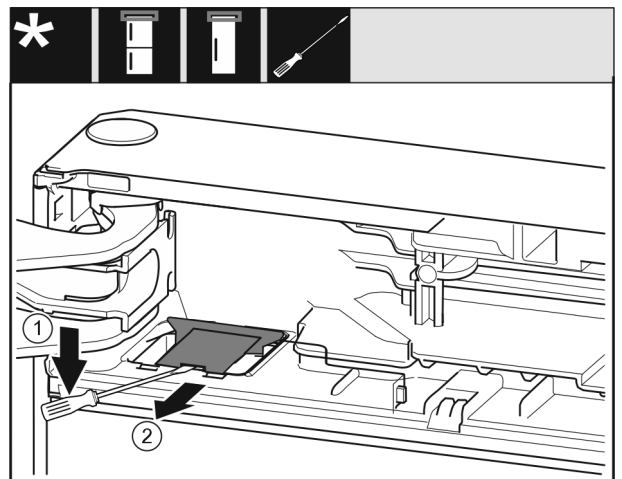


Fig. 10

Met een sleufschroevendraaier de afdekking losmaken en optillen. Fig. 10 (1)

Afdekking eruit nemen. Fig. 10 (2)

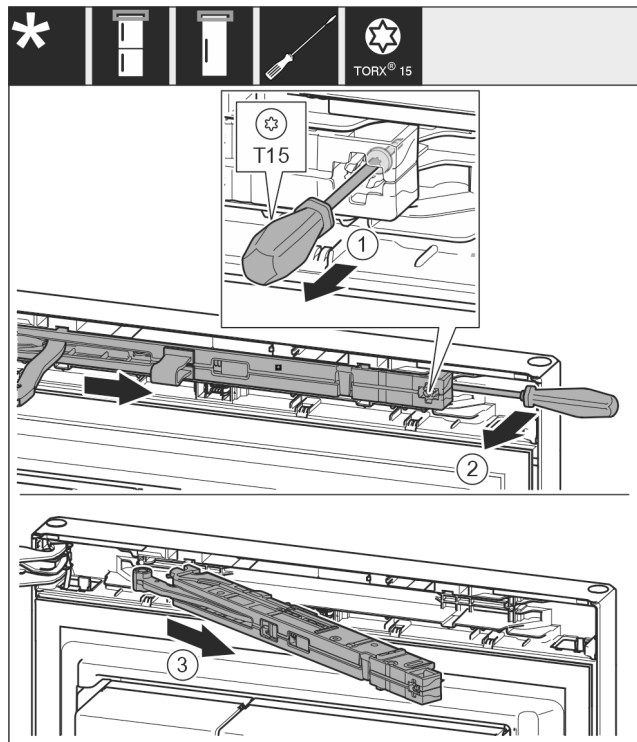


Fig. 11

- ▶ Schroef op de sluitdemperseenheid met schroevendraaier T15 ca. 14 mm losdraaien. Fig. 11 (1)
- ▶ Een schroevendraaier aan de kant van de handgreep achter de sluitdemperseenheid plaatsen en eenheid naar voren draaien. Fig. 11 (2)
- ▶ Sluitdemperseenheid eruit trekken. Fig. 11 (3)

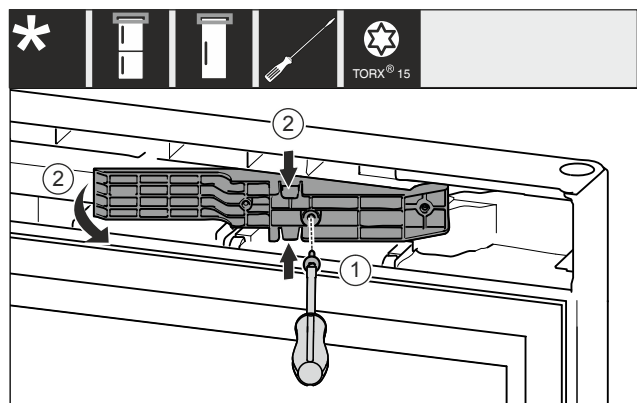


Fig. 12 *

- ▶ Schroeven met schroevendraaier T15 losdraaien. Fig. 12 (1)*
- ▶ Adapterstuk eruit trekken. Fig. 12 (2)*

13.2 Onderste sluitdemper verwijderen*

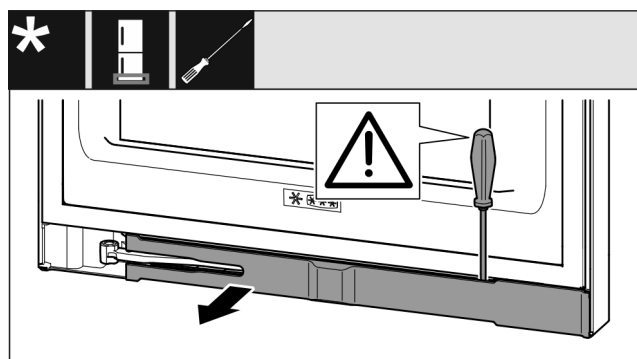


Fig. 13

- ▶ Onderste deur openen.

LET OP

Gevaar voor beschadiging!

Wanneer de deurdichting wordt beschadigd sluit de deur evt. niet goed en is de koeling niet voldoende.

- ▶ Beschadig de deur niet met de schroevendraaier!

- ▶ Paneel met de sleufschroevendraaier losmaken en naar de zijkant draaien. Fig. 13 ()

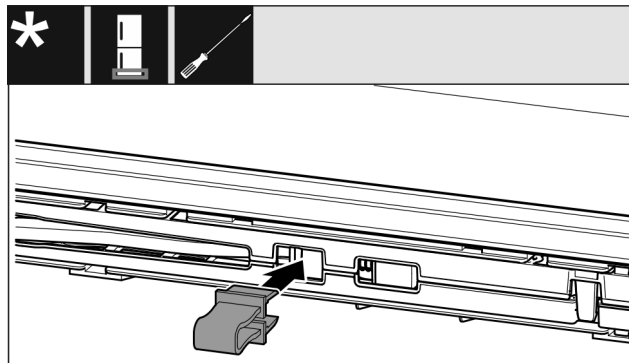


Fig. 14



VOORZICHTIG

Klemgevaar door dichtklappen scharnier!

- ▶ Vergrendeling vastklikken.

- ▶ Borging in opening vergrendelen. Fig. 14 ()

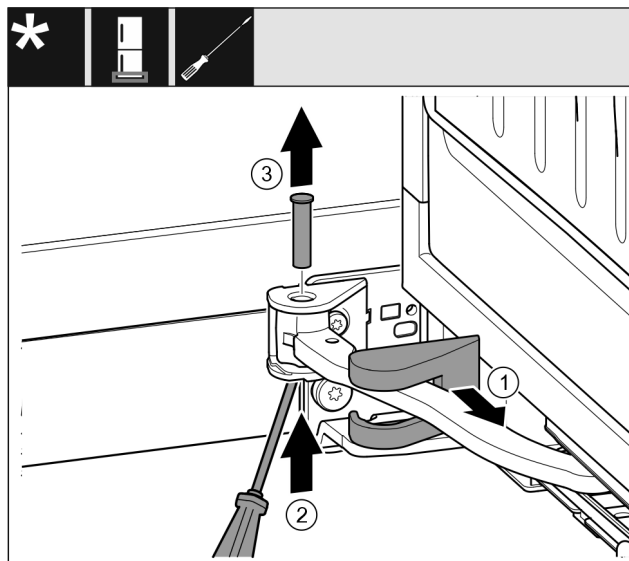


Fig. 15

- ▶ Afdekking van de lagerbus eraf trekken en langs het scharnier verschuiven. Fig. 15 (1)
- ▶ Bout met de vinger of schroevendraaier vanaf de onderkant optillen. Fig. 15 (2)
- ▶ De schroevendraaier onder de kop van de bout aanbrengen en eruit trekken. Fig. 15 (3)

Wissel deurscharniering

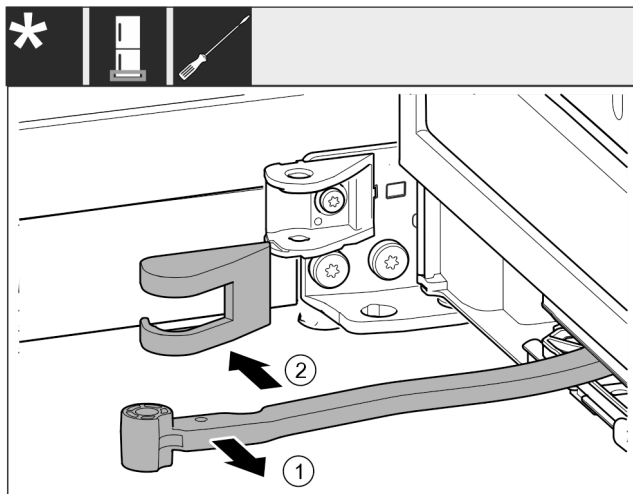


Fig. 16

- ▶ Scharnier in de richting van de deur draaien. Fig. 16 (1)
- ▶ Afdekking van de lagerbus verwijderen. Fig. 16 (2)

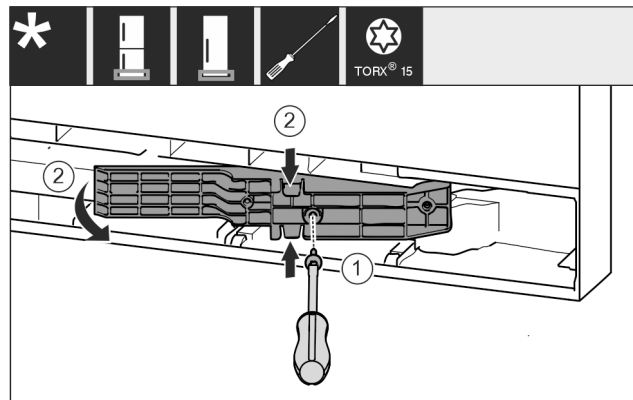


Fig. 18 *

- ▶ Schroeven met schroevendraaier T15 losdraaien. Fig. 18 (1)*
- ▶ Adapterstuk eruit trekken. Fig. 18 (2)*

13.3 Kabelverbinding losmaken

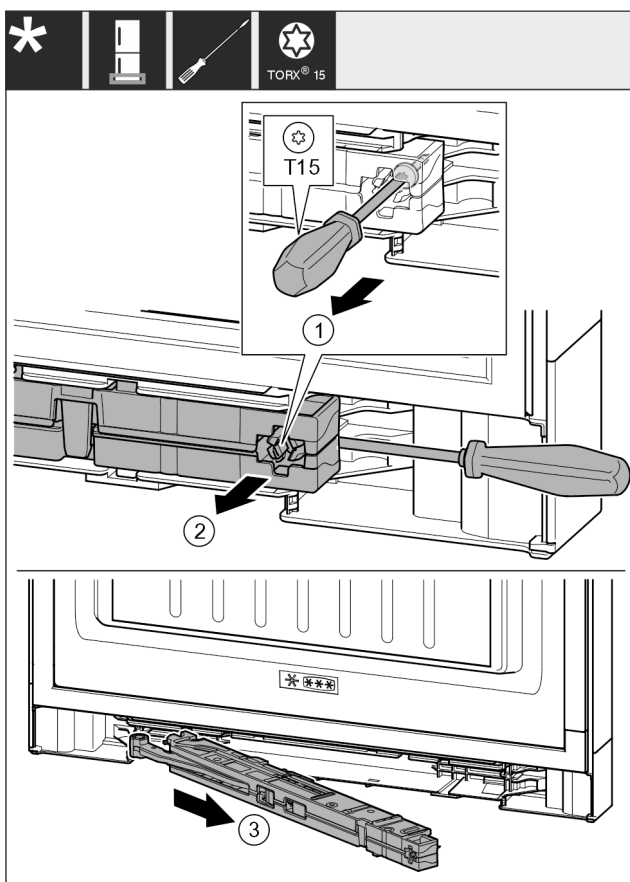


Fig. 17

- ▶ Schroef op de sluitdempereenheid met schroevendraaier T15 ca. 14 mm losdraaien. Fig. 17 (1)
- ▶ De schroevendraaier aan de kant van de greep achter de sluitdempereenheid aanbrengen. Eenheid naar voren draaien. Fig. 17 (2)
- ▶ Eenheid eruit trekken. Fig. 17 (3)
- ▶ Sluitdempereenheid wegleggen.

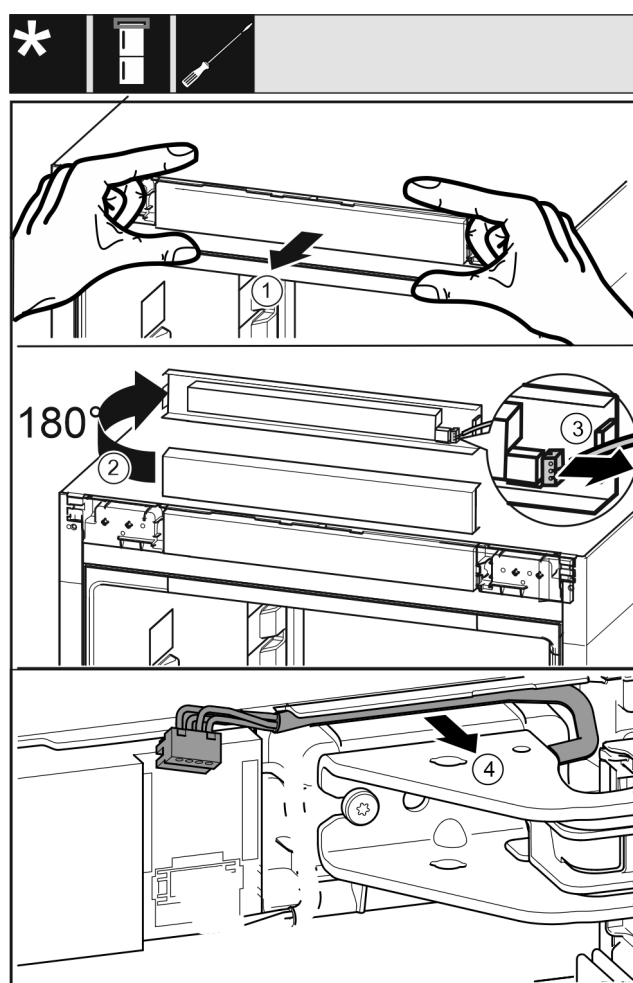


Fig. 19

- ▶ Bedieningspaneel van het apparaat voorzichtig naar voren toe losmaken. Fig. 19 (1)
- ▶ Bedieningspaneel omhoog met 180° draaien. Fig. 19 (2)
- ▶ De grendelnok naar achteren drukken en de stekker er voorzichtig uittrekken. Fig. 19 (3)
- ▶ Kabel via de lagerbus voorzichtig uit de geleiding losmaken. Fig. 19 (4)

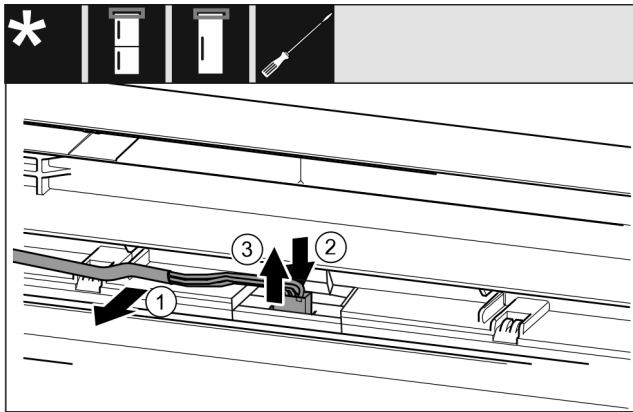


Fig. 20

- ▶ Grijs kabel voorzichtig uit de geleiding in de deur losmaken. Fig. 20 (1)
- ▶ Lip achter de stekker naar achteren drukken. Fig. 20 (2)
- ▶ Stekker er voorzichtig omhoog uittrekken. Fig. 20 (3)

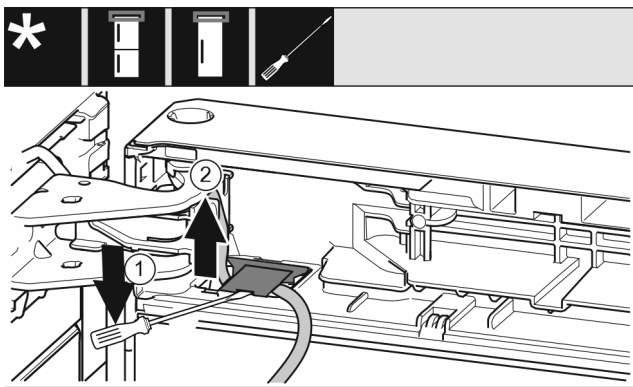


Fig. 21

- ▶ Met de sleufschroevendraaier de afdekking optillen en eruit trekken. Fig. 21 (1)
- ▶ De kabel er uittrekken. Fig. 21 (2)

13.4 Bovenste deur verwijderen

Aanwijzing

- ▶ Verwijder levensmiddelen uit de deurvakken voordat de deur wordt afgenomen, zodat er geen levensmiddelen uit vallen.

Voor alle apparaten:

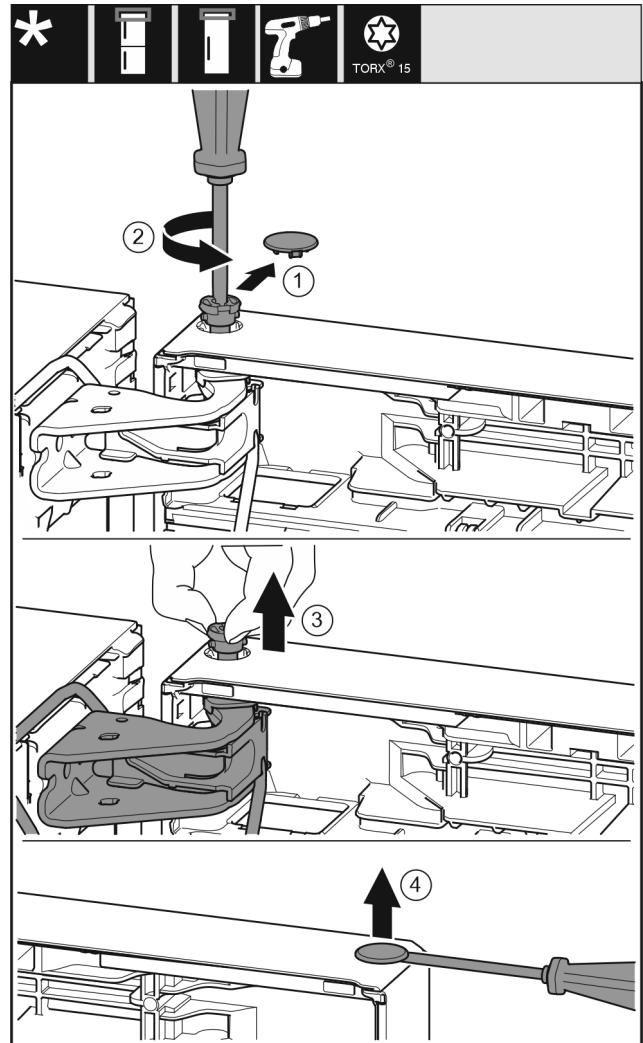


Fig. 22



VOORZICHTIG

Gevaar voor verwonding wanneer de deur eruit valt!

- ▶ Deur goed vasthouden.
 - ▶ Deur voorzichtig neerzetten.
-
- ▶ Veiligheidsafdekking voorzichtig eraf trekken. Fig. 22 (1)
 - ▶ Bout met schroevendraaier T15 een stukje eruit draaien. Fig. 22 (2)
 - ▶ De deur vasthouden en de bout met de vingers eruit trekken. Fig. 22 (3)
 - ▶ Deur optillen en wegzetten.
 - ▶ Stop voorzichtig met een sleufschroevendraaier uit de lagerbus van de deur optillen en eruit trekken. Fig. 22 (4)

Wissel deurscharniering

13.5 Onderste deur verwijderen

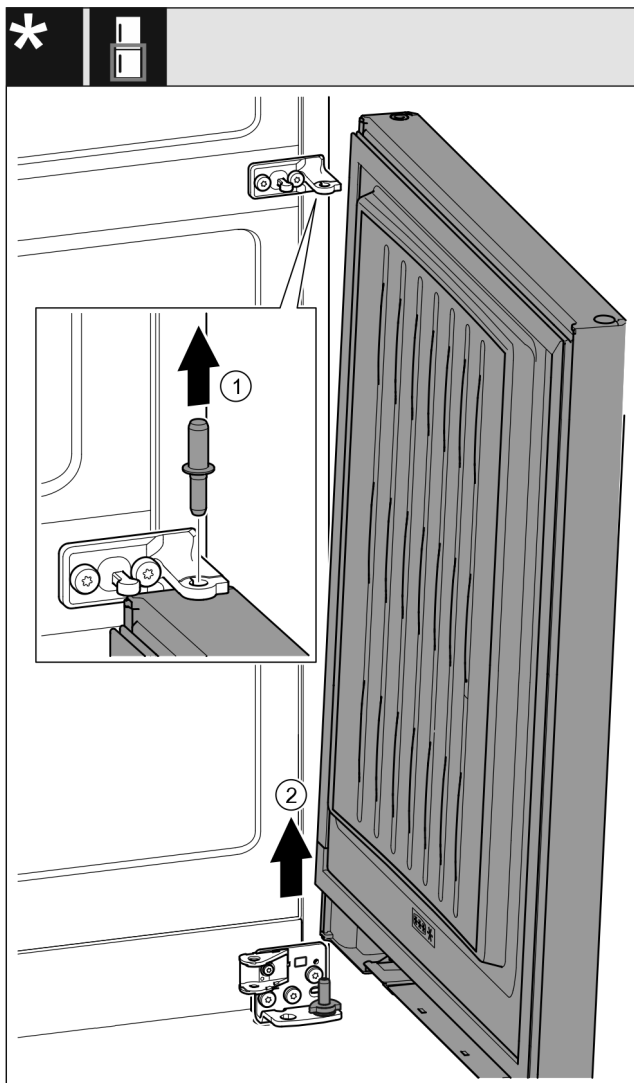


Fig. 23 *



VOORZICHTIG

Gevaar voor verwonding wanneer de deur eruit valt!

- ▶ Deur goed vasthouden.
 - ▶ Deur voorzichtig neerzetten.
-
- ▶ Bouten vanaf de bovenkant eruit trekken. Fig. 23 (1)*
 - ▶ Deur naar buiten draaien, naar boven trekken en wegzetten. Fig. 23 (2)*

13.6 Bovenste lagerdelen omzetten

Voor alle apparaten:

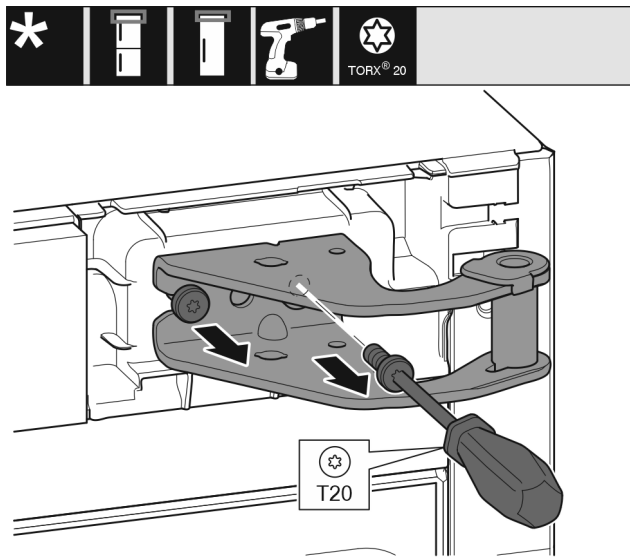


Fig. 24

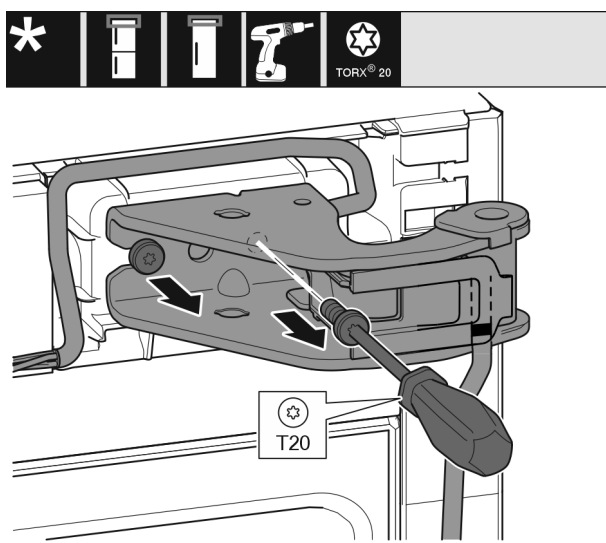


Fig. 25

- ▶ Met schroevendraaier T20 beide schroeven eruit draaien.
- ▶ Lagerbus optillen en verwijderen.
- ▶ Lagerbus en kabel optillen en verwijderen.

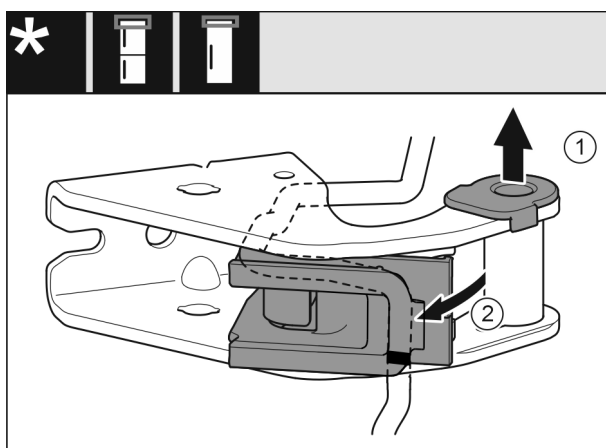


Fig. 26

- ▶ Lagerbussen uit de geleiding trekken. Fig. 26 (1)
- ▶ Kabelhouder naar buiten draaien. Fig. 26 (2)

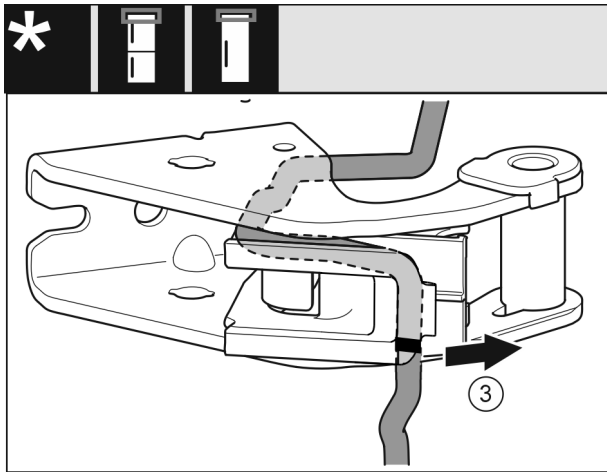


Fig. 27

- ▶ Kabel met de kabelhouder van de lagerbus demonteren. Fig. 27 (3)

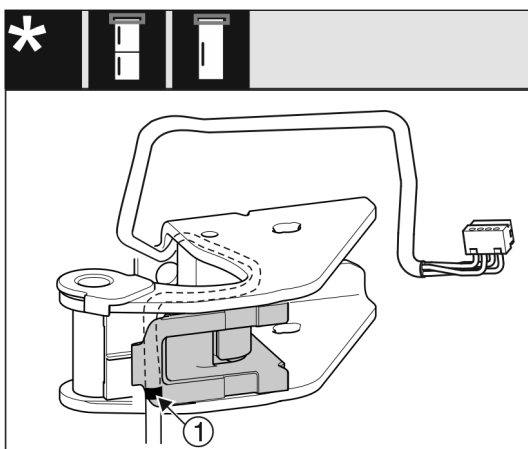


Fig. 28

- ▶ De kabel gespiegeld in de bovenste groef van de kabelhouder steken.
- ▷ Middelste markering moet hierbij op de rand van de kabelhouder liggen Fig. 28 (1).
- ▶ Kabelhouder naar binnen draaien.

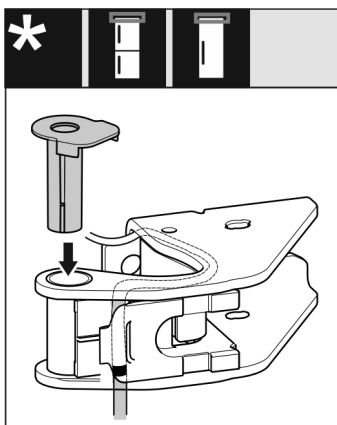


Fig. 29

- ▶ Lagerbus van de andere zijde aanbrengen en vastklikken.

LET OP

Gevaar voor knellen van kabels

- ▶ Let bij het monteren van kabels op de markeringen. Het kabeleinde met de dubbele markering moet in het deur-eindstuk worden gemonteerd.

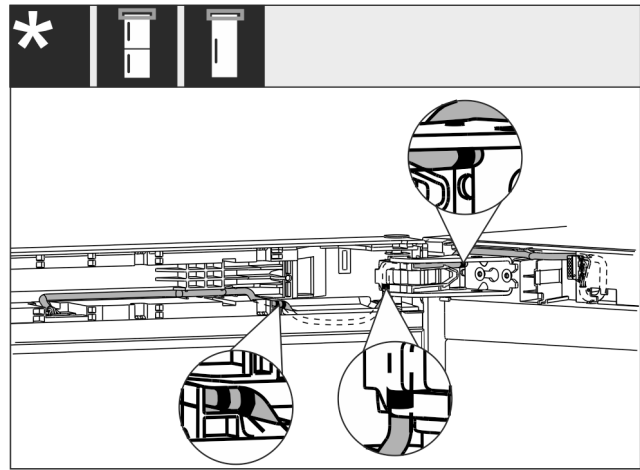


Fig. 30

Na het omzetten moet de kabelmontage er zoals afgebeeld uitzien.

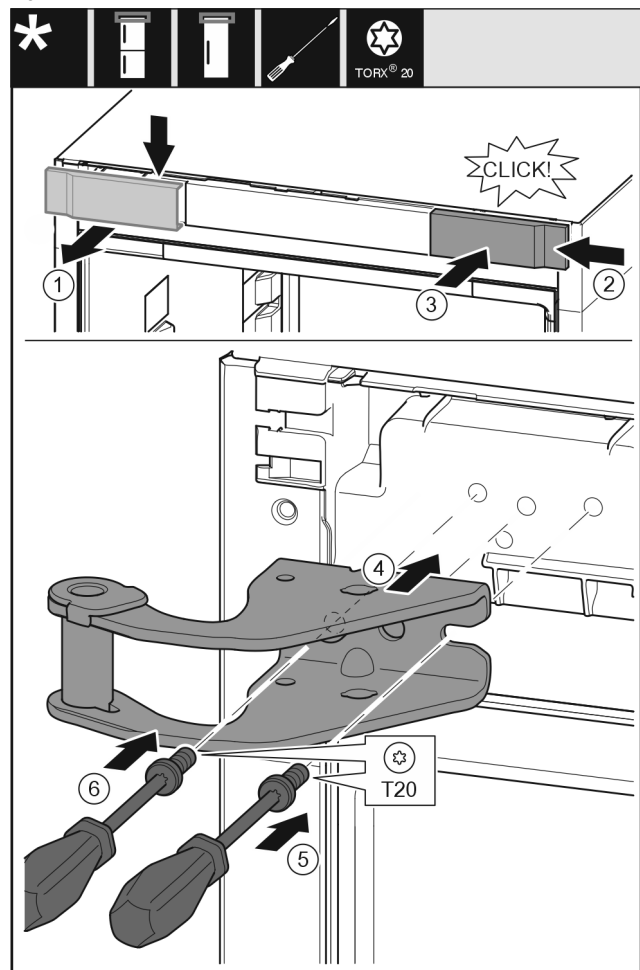


Fig. 31

- ▶ Afdekking van boven naar voren toe verwijderen. Fig. 31 (1)
- ▶ Afdekking 180° gedraaid op de andere kant van rechts aanbrengen. Fig. 31 (2)
- ▶ Afdekking vastklikken. Fig. 31 (3)
- ▶ Bovenste lagerbus plaatsen. Fig. 31 (4)
- ▶ Schroef met schroevendraaier T20 aanbrengen en vastdraaien. Fig. 31 (5)
- ▶ Schroef met schroevendraaier T20 aanbrengen en vastdraaien. Fig. 31 (6)

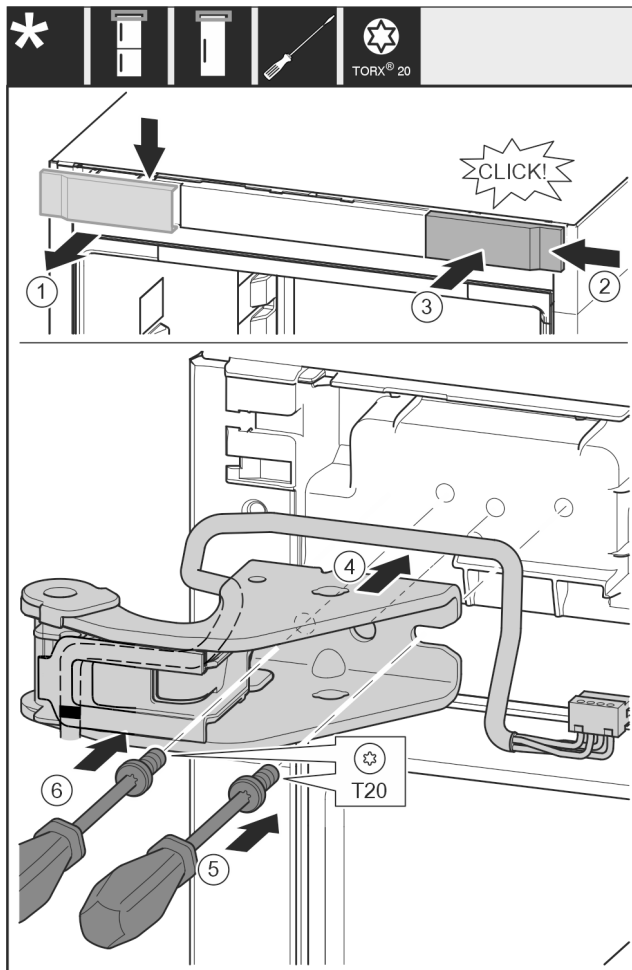


Fig. 32

- ▶ Afdekking van boven naar voren toe verwijderen. Fig. 32 (1)
- ▶ Afdekking 180° gedraaid op de andere kant van rechts aanbrengen. Fig. 32 (2)
- ▶ Afdekking vastklikken. Fig. 32 (3)
- ▶ Bovenste lagerbus plaatsen. Fig. 32 (4)
- ▶ Schroef met schroevendraaier T20 aanbrengen en vastdraaien. Fig. 32 (5)
- ▶ Schroef met schroevendraaier T20 aanbrengen en vastdraaien. Fig. 32 (6)

13.7 Middelste lagerdelen omzetten

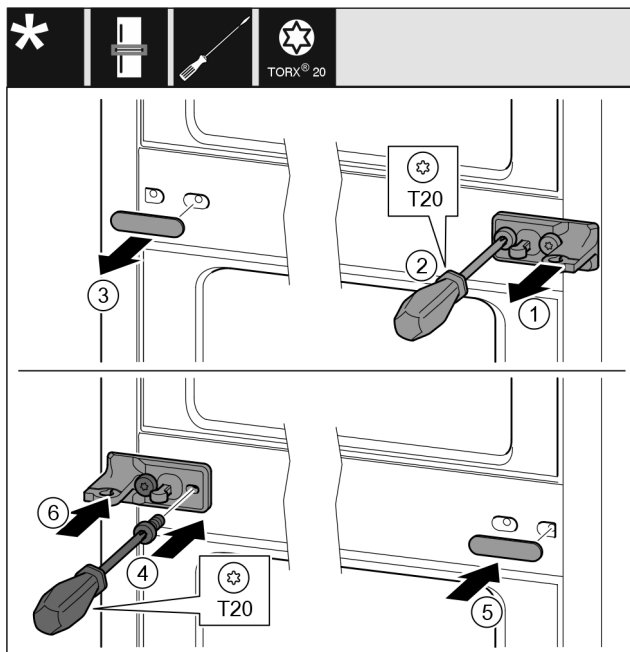


Fig. 33

- ▶ Schijf eraf trekken. Fig. 33 (1)
- ▶ Schroeven met schroevendraaier T20 eruit draaien. Fig. 33 (2)
- ▶ Afdekking voorzichtig eraf trekken. Fig. 33 (3)
- ▶ Lagerbus met folie 180° gedraaid op de andere kant vastschroeven. Fig. 33 (4)
- ▶ Afdekking 180° gedraaid op de andere kant aanbrengen. Fig. 33 (5)
- ▶ Schijf vanaf de voorkant erop schuiven. Fig. 33 (6)

13.8 Onderste lagerdelen omzetten

Voor alle apparaten:

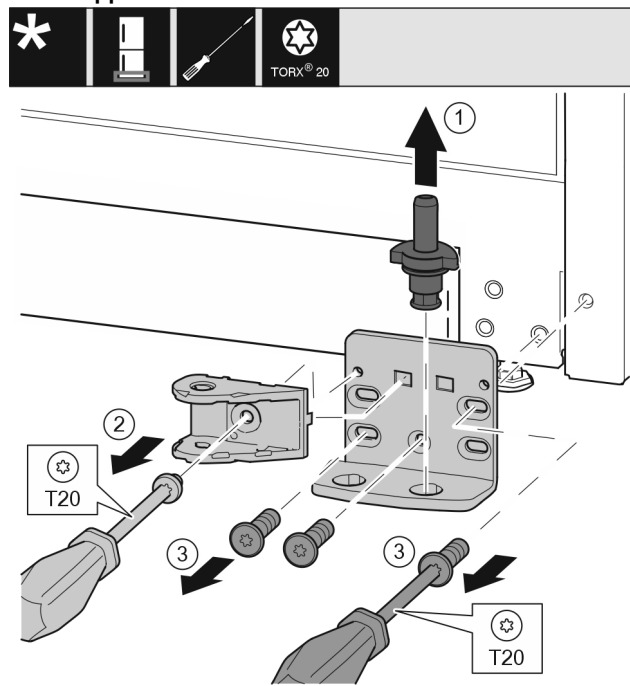


Fig. 34 *

- ▶ Lagerbouten compleet vanaf de bovenkant eruit trekken. Fig. 34 (1)*
- ▶ Schroeven met schroevendraaier T20 eruit draaien en de sluitdemperverbinding eraf halen. Fig. 34 (2)

- Schroeven met schroevendraaier T20 eruit draaien en de lagerbus eraf halen. *Fig. 34 (3)**

Voor alle apparaten:

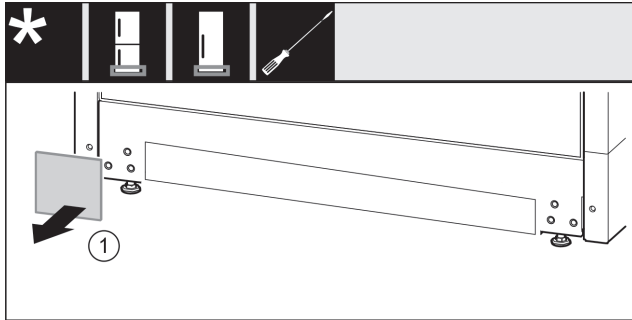


Fig. 35

- Afdekking verwijderen. *Fig. 35 (1)*

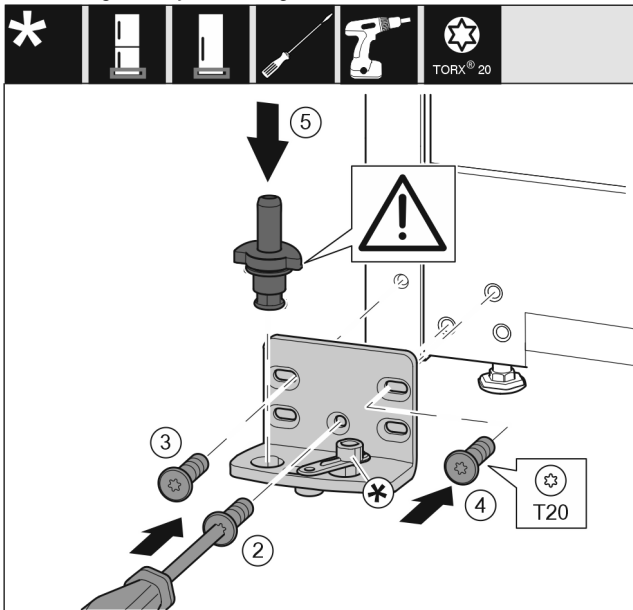


Fig. 36

- Lagerbus op de andere kant aanbrengen en met behulp van een schroevendraaier T20 vastschroeven. Met schroef 2 onder in het midden beginnen. *Fig. 36 (2)*
- Schroef 3 en 4 vastschroeven. *Fig. 36 (3,4)*
- Lagerbout volledig aanbrengen. Let op dat de vergrendelnok naar achter wijst. *Fig. 36 (5)*
- Lagerbus op de andere kant aanbrengen en met behulp van een schroevendraaier T20 vastschroeven. Met schroef 2 onder in het midden beginnen. *(2)*
- Schroef 3 en 4 vastschroeven. *(3,4)*
- Sluitdemperverbinding 180° draaien. Aan de andere kant van de lagerbus met schroevendraaier T20 vastschroeven. *(5)*
- Lagerbout volledig aanbrengen. Let op dat de vergrendelnok naar achter wijst. *(6)*

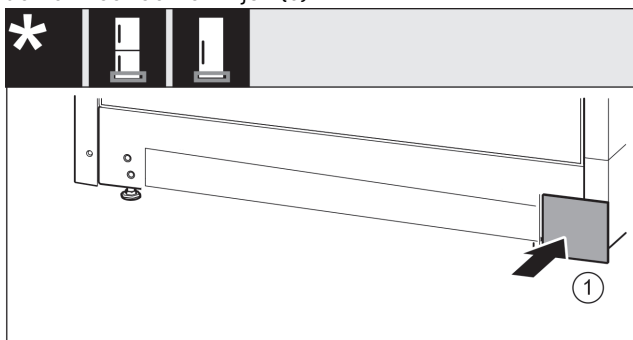


Fig. 37

- Afdekking aan de andere kant weer plaatsen. *Fig. 37 (1)*

13.9 Lagerdelen van de deur omzetten

Deur boven

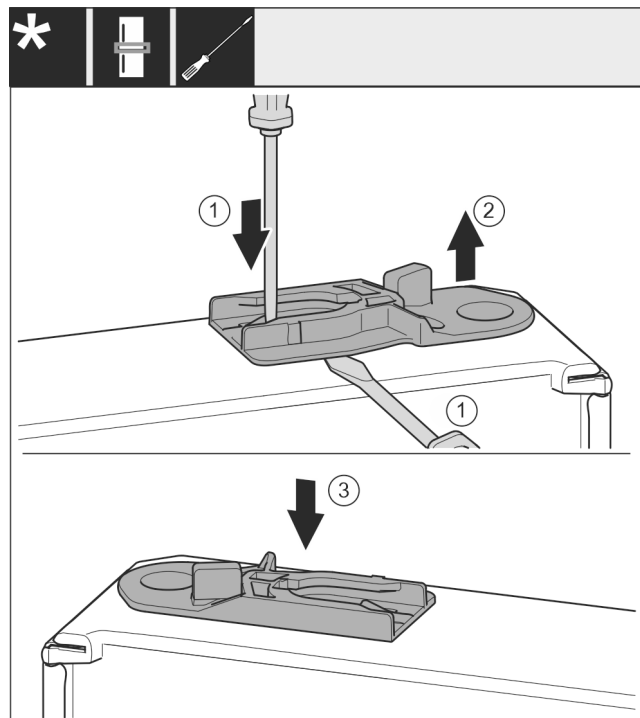


Fig. 38

- Onderkant van de deur wijst naar boven: Deur draaien.
- Geleidingsbus eruit trekken: Lip met de sleufschroevendraaier indrukken en gelijktijdig de sleufschroevendraaier onder de geleidingsbus plaatsen. *Fig. 38 (1, 2)*
- De bij de levering geleverde geleidingsbus op de andere zijde van de behuizing aanbrengen. *Fig. 38 (3)*
- Bovenkant van de deur wijst naar boven: Deur draaien.

13.10 Grepen omzetten*

Voor alle apparaten:

Wissel deurscharniering

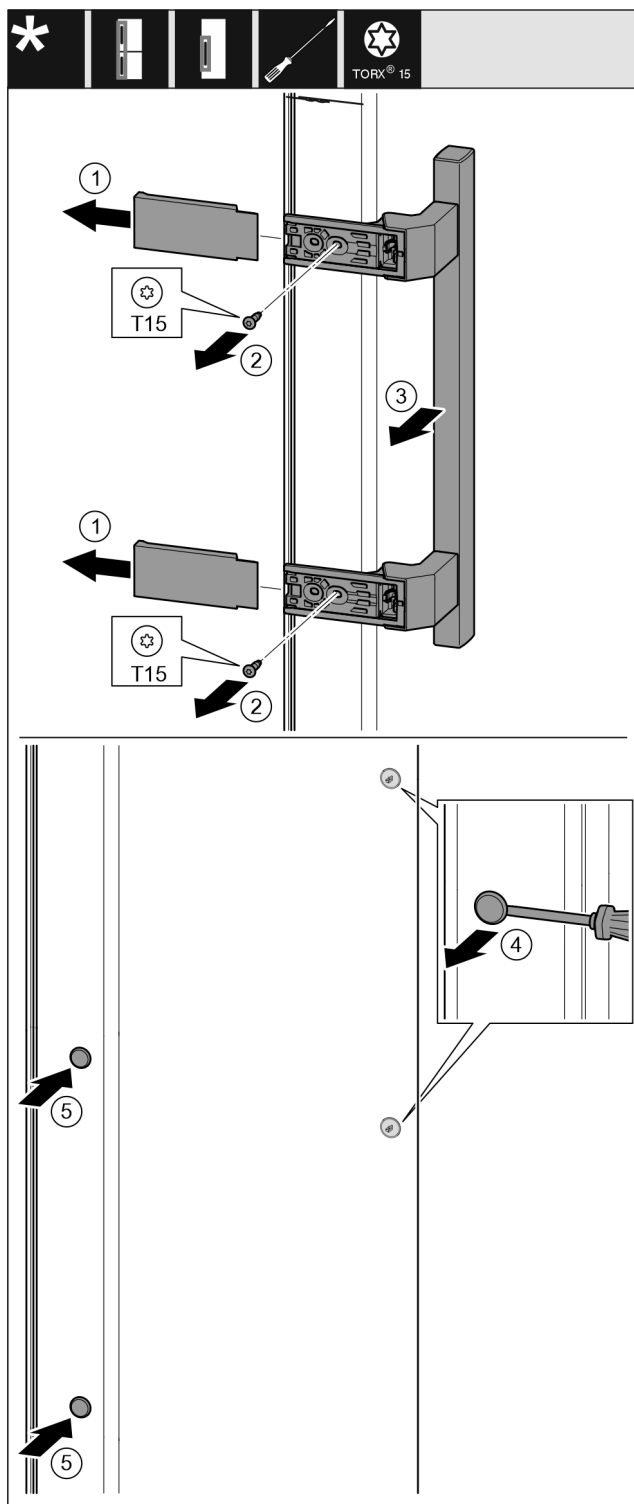


Fig. 39

- ▶ Afdekking eraf trekken. Fig. 39 (1)
- ▶ Schroeven met schroevendraaier T15 eruit draaien. Fig. 39 (2)
- ▶ Greep eraf halen. Fig. 39 (3)
- ▶ Zijdelingse stop voorzichtig met een sleufschroevendraaier optillen en eruit trekken. Fig. 39 (4)
- ▶ Stop op de andere kant weer aanbrengen. Fig. 39 (5)

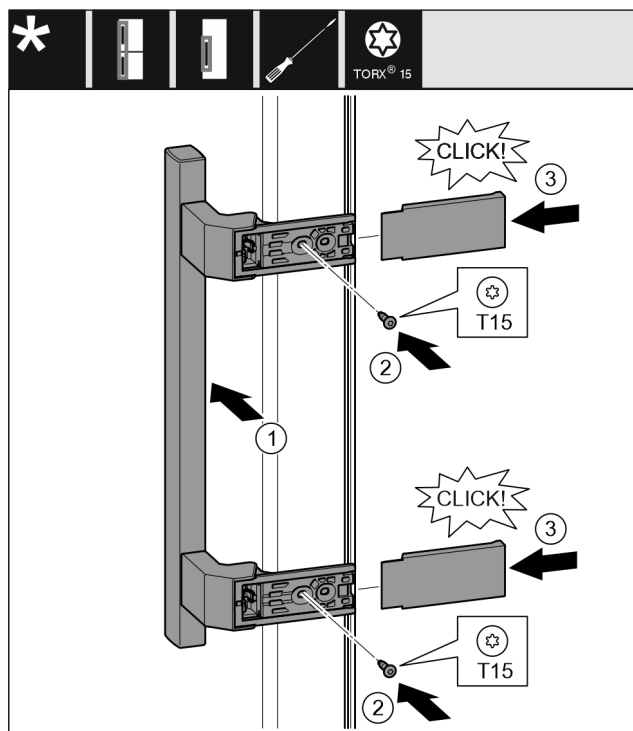


Fig. 40

- ▶ Greep op de tegenoverliggende zijde aanbrengen. Fig. 40 (1)
- ▶ De schroefgaten moeten precies boven elkaar liggen. Fig. 40 (2)
- ▶ Schroeven met schroevendraaier T15 vastschroeven. Fig. 40 (2)
- ▶ Afdekkingen zijdelings aanbrengen en erop schuiven. Fig. 40 (3)
- ▶ Let op het correct vastklikken.

13.11 Onderste deur monteren

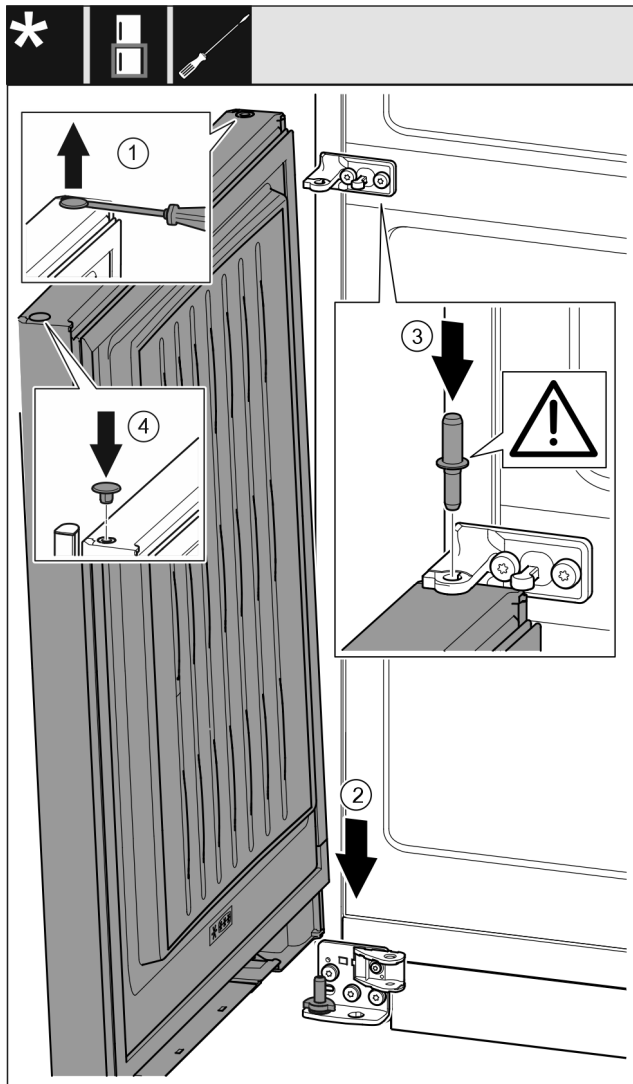


Fig. 41

- ▶ Stop voorzichtig met een sleufschroevendraaier optillen en eruit trekken. Fig. 41 (1)
- ▶ Deur van boven op de onderste lagerbout plaatsen. Fig. 41 (2)
- ▶ Het midden van de lagerbout door het midden van de lagerbus in de onderste deur aanbrengen. Let op dat de vergrendelnok naar achter wijst. Fig. 41 (3)
- ▶ Stop op de andere kant weer aanbrengen. Fig. 41 (4)

13.12 Bovenste deur monteren

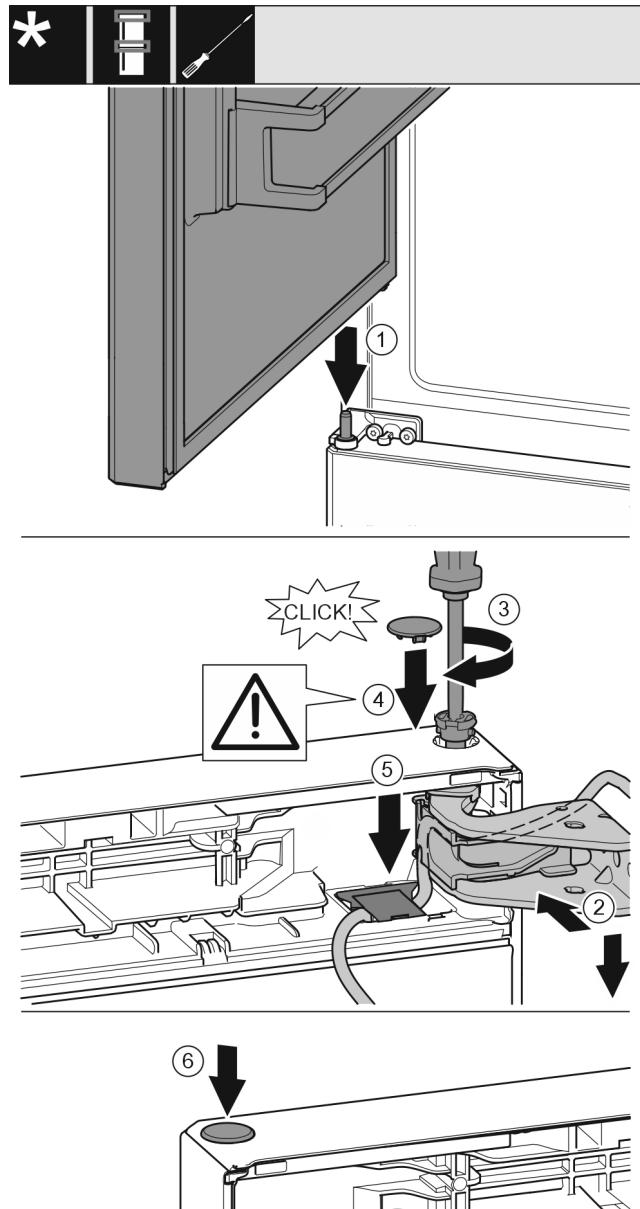


Fig. 42

- ▶ Bovenste deur op de middelste lagerbout plaatsen Fig. 42 (1)
- ▶ Deur boven uitlijnen op de opening in de lagerbus. Fig. 42 (2)
- ▶ Bouten aanbrengen en met schroevendraaier T15 vastschroeven. Fig. 42 (3)
- ▶ Veiligheidsafdekking voor de veiligheid van de deur monteren: Veiligheidsafdekking aanbrengen en controleren of deze op de deur rust. Anders bout volledig aanbrengen. Fig. 42 (4)

LET OP

Afknelling kabel

- ▶ De markering op de kabel moet zich in het midden van de houder bevinden. De lip met de langere opening moet naar voren wijzen.
- ▶ Afdekking plaatsen en naar onder drukken tot deze vergrendelt. Fig. 42 (5)
- ▶ Stop aanbrengen. Fig. 42 (6)

Wissel deurscharniering

13.13 Kabelverbinding monteren

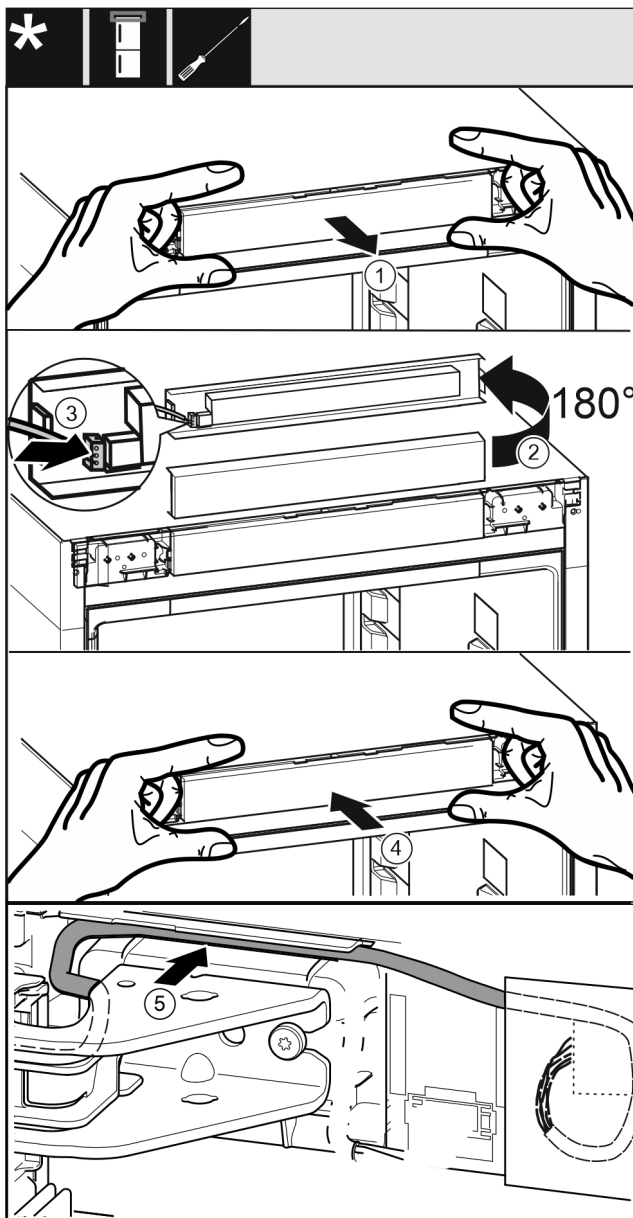


Fig. 43

- ▶ Bedieningspaneel er voorzichtig uitnemen. Fig. 43 (1)
- ▶ Paneel met 180° omhoog draaien. Fig. 43 (2)
- ▶ Stekker van het bedieningspaneel vergrendelen. Fig. 43 (3)
- ▶ Bedieningspaneel weer op het apparaat vastklikken. Fig. 43 (4)
- ▶ Grijze kabel voorzichtig in de geleiding boven de bovenste lagerbus monteren. Fig. 43 (5)

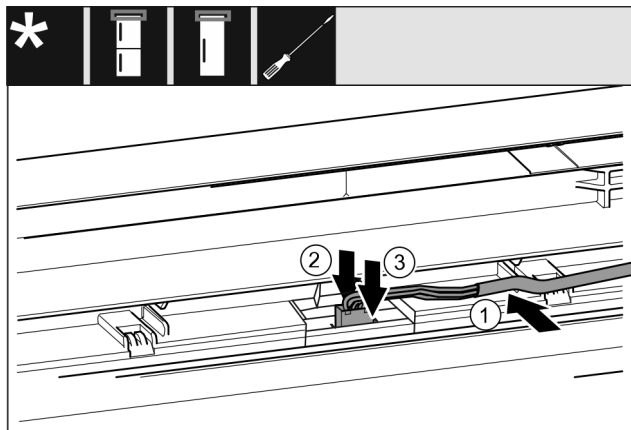


Fig. 44

- ▶ Grijze kabel in de geleiding in de bovenste deur plaatsen. Fig. 44 (1)
- ▶ Grendelnok naar achteren drukken. Fig. 44 (2)
- ▶ Stekker vastklikken. Fig. 44 (3)
- ▶ Resterende kabellengte, indien nodig, als lus in de geleiding plaatsen.

13.14 Deuren uitlijnen

Voor alle apparaten:



WAARSCHUWING

Verwondingsgevaar door eruit vallende deur!
Als de lagerdelen niet correct zijn vastgeschroefd, kan de deur eruit vallen. Dit kan tot zware verwondingen leiden. Bovendien sluit de deur eventueel niet, zodat het apparaat niet correct koelt.

- ▶ De lagerbokken met 4 Nm vastschroeven.
- ▶ Alle schroeven controleren en eventueel aandraaien.
- ▶ De deur eventueel via de beide slobgaten in de lagerbus onder en lagerbus midden t.o.v. het apparaat-huis uitlijnen. Hiervoor de middelste schroef in de lagerbus onder met het bijgevoegde T20-gereedschap eruit schroeven. De overige schroeven met het T20-gereedschap of met een schroevendraaier T20 een beetje losdraaien en via de slobgaten uitlijnen. In de lagerbus middelste schroeven met het T20-gereedschap losdraaien en lagerbus midden via de slobgaten uitlijnen.
- ▶ Deur ondersteunen: Stelvoet met steeksleutel SW10 op de lagerbus aan de onderkant eruit draaien, totdat deze op de bodem rust, dan 90° verder draaien.

13.15 Onderste sluitdemper monteren

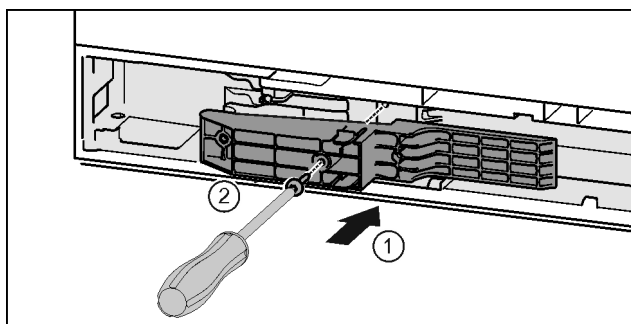


Fig. 45 *

- ▶ Adapterstuk aan de greepzijde in de uitsparing plaatsen. Fig. 45 (1)*
- ▶ Schroeven met schroevendraaier T15 vastschroeven. Fig. 45 (2)*

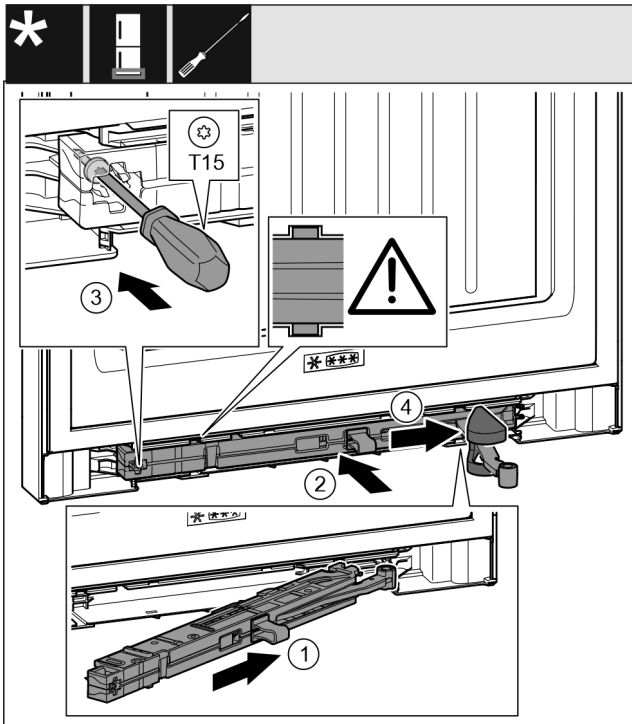


Fig. 46

- ▶ Sluitdempereenheid aan de zijde van de lagerbus tot de aanslag schuin in de uitsparing schuiven. Fig. 46 (1)
- ▶ Sluitdempereenheid volledig in de uitsparing schuiven. Fig. 46 (2)
- ▷ De eenheid is correct gepositioneerd als de rib van de sluitdempereenheid in de geleiding ligt.
- ▶ Schroef met een schroevendraaier T15 vastschroeven. Fig. 46 (3)
- ▶ Afdekking over het scharnier schuiven. Fig. 46 (4)

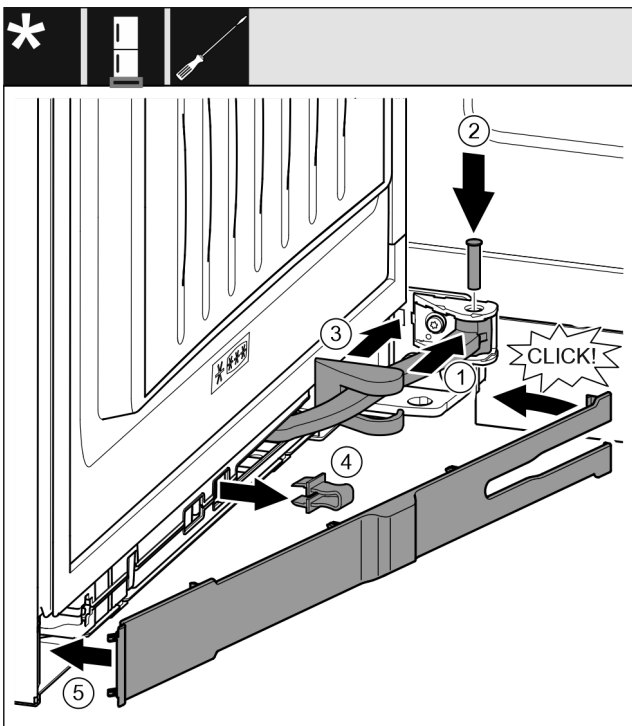


Fig. 47

- ▶ De deur is met 90° geopend
- ▶ Scharnier in de ophanging draaien. Fig. 47 (1)
- ▶ Bout met een schroevendraaier T15 in ophanging en scharnier plaatsen. Opletten dat hierbij de vergrendelknok correct in de groef zit. Fig. 47 (2)

- ▶ Afdekking van de lagerbus langs het scharnier schuiven en over de ophanging monteren. Fig. 47 (3)
- ▶ Borging verwijderen. Fig. 47 (4)
- ▶ Paneel aan de kant van de greep aanbrengen en naar binnen draaien. Fig. 47 (5)
- ▷ Paneel is vastgeklikt.
- ▶ Onderste deur sluiten.

13.16 Bovenste sluitdemper monteren

Voor apparaten met sluitdemper:

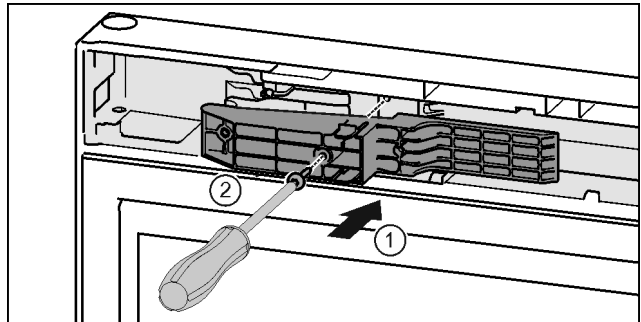


Fig. 48 *

- ▶ Adapterstuk aan de greepzijde in de uitsparing plaatsen. Fig. 48 (1)*
- ▶ Schroeven met schroevendraaier T15 vastschroeven. Fig. 48 (2)*

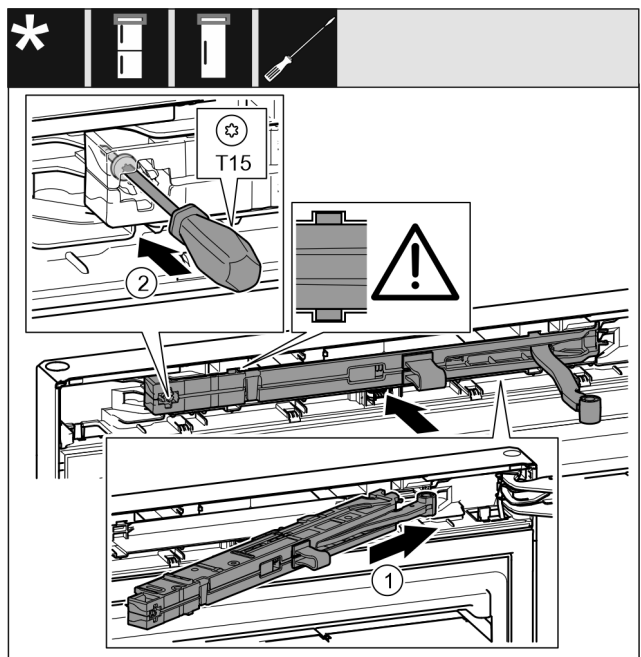


Fig. 49

- ▶ Sluitdempereenheid aan de zijde van de lagerbus tot de aanslag schuin in de uitsparing schuiven. Fig. 49 (1)
- ▶ Eenheid volledig erin schuiven.
- ▷ De eenheid is correct gepositioneerd, als de rib van de sluitdempereenheid in de geleiding in de behuizing ligt.
- ▶ Schroef met een schroevendraaier T15 vastschroeven. Fig. 49 (2)

Apparaat op de watertoevoer aansluiten*

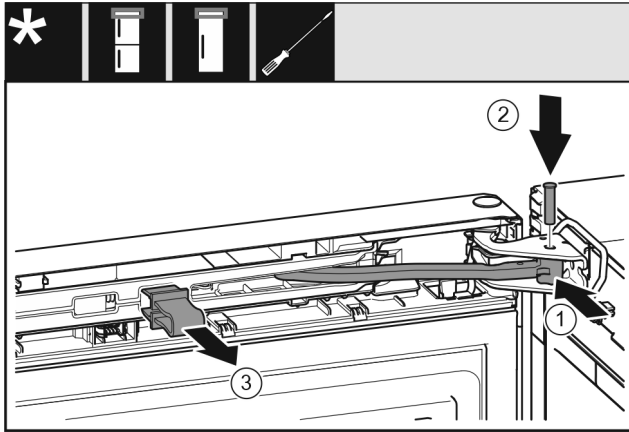


Fig. 50

De deur is met 90° geopend.

- ▶ Scharnier in lagerbus draaien. Fig. 50 (1)
- ▶ Bout in de lagerbus en het scharnier aanbrengen. Opletten dat hierbij de vergrendelnok correct in de groef zit. Fig. 50 (2)
- ▶ Borging verwijderen. Fig. 50 (3)

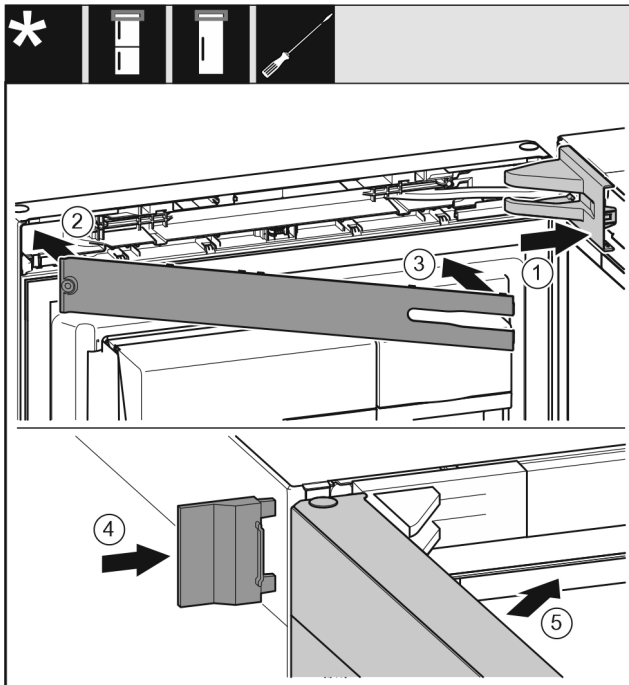


Fig. 51

- ▶ Afdekking van de lagerbus aanbrengen en vastklikken, en indien nodig, voorzichtig uit elkaar drukken. Fig. 51 (1)
- ▶ Paneel aanbrengen. Fig. 51 (2)
- ▶ Paneel naar binnen draaien en vastklikken. Fig. 51 (3)
- ▶ Buitenste afdekking erop schuiven. Fig. 51 (4)
- ▶ Bovenste deur sluiten. Fig. 51 (5)

14 Apparaat op de watertoevoer aansluiten*

Ervoor zorgen dat aan de volgende voorwaarden is voldaan:

- Maten voor de aansluiting op de watertoevoer zijn bekend en worden in acht genomen.
- Waterdruk is in acht genomen.
- Watertoevoer naar het apparaat wordt uitgevoerd via de koudwaterleiding die de bedrijfsdruk uithoudt en op de drinkwatertoevoer is aangesloten.
- Alle apparaten en voorzieningen die voor de toevoer van water worden gebruikt, moeten aan de geldige voorschriften van het betreffende land voldoen.

- Achterzijde van het apparaat is toegankelijk zodat het apparaat op de drinkwatertoevoer kan worden aangesloten.
- Bijgevoegde slang wordt gebruikt. Oude slangen zijn weggegooid.*
- In het aansluitstuk van de slang bevindt zich een zeef met afdichting.*
- Tussen de slangleidingen en de wateraansluiting in het gebouw bevindt zich een waterkraan waarmee u, als dat nodig is, de watertoevoer kunt onderbreken.*
- De waterkraan bevindt zich buiten het bereik aan de achterkant van het apparaat en is gemakkelijk toegankelijk. Zo kunt u het apparaat zo dicht mogelijk bij de muur zetten en indien nodig de kraan snel dichtdraaien.*



WAARSCHUWING

Gevaar voor elektrische schok door water!

- ▶ Vóór de aansluiting op de waterleiding: Apparaat van het stopcontact los koppelen.
- ▶ Vóór de aansluiting op watertoevoerleidingen: Watertoevoer afsluiten.
- ▶ Alleen gekwalificeerde specialisten moeten het apparaat op de drinkwatervoorziening aansluiten.



WAARSCHUWING

Gevaar voor vergiftiging door besmet water!

- ▶ Alleen op de drinkwatertoevoer aansluiten.

14.1 Slang aansluiten*

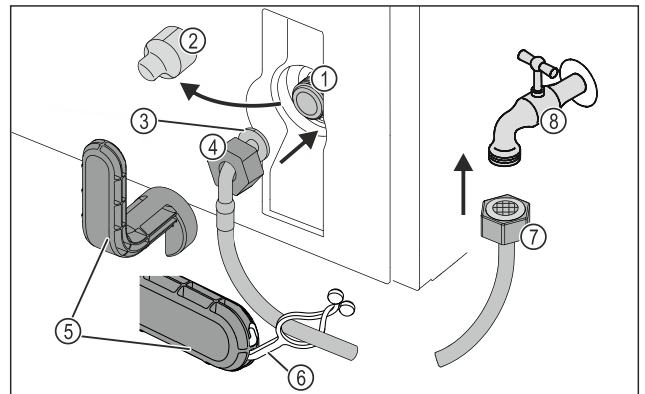


Fig. 52

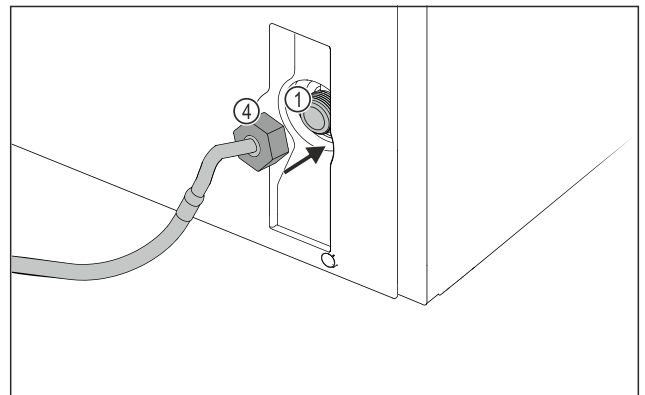


Fig. 52

- | | |
|---|----------------------|
| (1) Magneetventiel:
Het magneetventiel bevindt zich onderaan de achterzijde van het apparaat. Deze heeft een R3/4-aansluitdraad. | (5) Hulpgereedschap |
| (2) Afdekking | (6) Beugel |
| (3) Haakse slangeinde | (7) Recht slangeinde |
| (4) Moer | (8) Waterkraan |

LET OP

Beschadigingsgevaar door ondeskundige montage!

- ▶ Slang bij de montage niet beschadigen of knikken.
- ▶ Slang bij het opstellen van het apparaat niet beschadigen of knikken.

Slang op het apparaat aansluiten:

- ▶ Afdekking Fig. 52 (2) eraf trekken.
- ▶ Moer Fig. 52 (4) via het haakse slangeinde Fig. 52 (3) tot aan het uiteinde schuiven en vasthouden.

LET OP

Lekkend magneetventiel door beschadigde schroefdraad!
Als het magneetventiel lekt, kan er water uit treden.

- ▶ De volgende instructies voor de montage van de moeren op het magneetventiel in acht nemen.

- ▶ Moer Fig. 52 (4) voorzichtig op het magneetventiel Fig. 52 (1) plaatsen en vasthouden.
- ▶ Moer Fig. 52 (4) met twee vingers op de rechte schroefdraad draaien tot een veilige en vaste bevestiging is bereikt.



WAARSCHUWING

Gevaar voor snijwonden door gebroken hulpgereedschap!

- ▶ Hulpgereedschap Fig. 52 (5) uitsluitend op kamertemperatuur gebruiken.

- ▶ Moer Fig. 52 (4) met hulpgereedschap Fig. 52 (5) rechtsonder vastdraaien tot het maximale aanhaalmoment is bereikt en het hulpgereedschap Fig. 52 (5) is dolgedraaid.
- ▷ Slang is op het apparaat aangesloten.

Slang op de waterkraan aansluiten:

- ▶ Moer Fig. 52 (7) op waterkraan Fig. 52 (8) schroeven.



WAARSCHUWING

Gevaar voor snijwonden door gebroken hulpgereedschap!

- ▶ Hulpgereedschap Fig. 52 (5) uitsluitend op kamertemperatuur gebruiken.

- ▶ Moer Fig. 52 (7) met hulpgereedschap Fig. 52 (5) rechtsonder vastdraaien tot het maximale aanhaalmoment is bereikt en het hulpgereedschap Fig. 52 (5) is dolgedraaid.

- ▶ Beugel Fig. 52 (6) in hulpgereedschap Fig. 52 (5) haken.
- ▶ Beugel Fig. 52 (6) om te bewaren aan de slang bevestigen.

- ▷ Slang is op de waterkraan aangesloten.

14.2 Watersysteem controleren

Voordat u het apparaat volledig opstelt, adviseert Liebherr het watersysteem op lekkages te controleren.

- ▶ InfinitySpring-watertank aanbrengen. (zie 15 Waterreservoir*) *
- ▶ InfinitySpring-waterfilter aanbrengen. (zie 16 Waterfilter*) *
- ▶ Waterkraan langzaam openen.*

- ▶ Controleren of slangen, watertoevoer en aansluitingen niet lekken.

▷ Watersysteem is op lekkages gecontroleerd.

- ▷ Watersysteem lekt niet: U kunt het apparaat volledig opstellen.

Aanwijzing

InfinitySpring: Voor het eerste gebruik moet u de InfinitySpring in bedrijf stellen. Daarvoor moet u het watersysteem ontluichten en reinigen. (zie Quick Start Guide of gebruiksaanwijzing)*

IceMaker: Voor het eerste gebruik moet u de IceMaker reinigen. (zie Quick Start Guide of gebruiksaanwijzing)*

15 Waterreservoir*

Het waterreservoir van de InfinitySpring bevindt zich, afhankelijk van het apparaat, achter de onderste schuiflade in het koelgedeelte of BioFresh-gedeelte.

15.1 Waterreservoir gebruiken

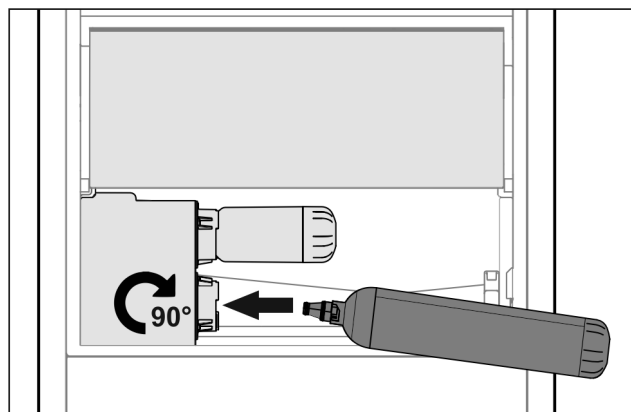


Fig. 53

- ▶ Schuiflade eruit halen.
- ▶ Waterreservoir aanbrengen en ca. 90° tot de aanslag naar rechts draaien.
- ▶ Controleer of het waterreservoir dicht is en er geen water uit loopt.
- ▶ Schuiflade aanbrengen.
- ▶ Watersysteem ontluichten (zie montagehandleiding, wateraansluiting)

In plaats van het waterfilter kan een extra waterreservoir worden gebruikt.

Aanwijzing

Het waterreservoir is als reserveonderdeel verkrijgbaar.

16 Waterfilter*

Het waterfilter bevindt zich, afhankelijk van het apparaat, achter de onderste schuiflade in het koelgedeelte of het BioFresh-gedeelte.

Deze neemt afzettingen in het water op en vermindert de chloorsmaak.

- Het waterfilter bij de aangegeven capaciteit uiterlijk iedere 6 maanden of als zich een duidelijke verlaging van de doorstromingsnelheid voordoet, vervangen.

- Het waterfilter bevat een actiefkoolfilter en kan bij het normale huisafval worden gegooid.

Aanwijzing

Het waterfilter is verkrijgbaar in de Liebherr-Hausgeräte-shop op home.liebherr.com/shop/de/deu/zubehor.html.

Apparaat aansluiten

16.1 Waterfilter aanbrengen

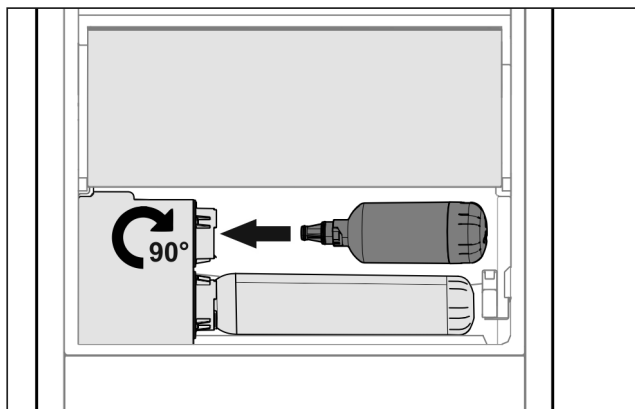


Fig. 54

- ▶ Schuiflade eruit halen.
- ▶ Waterfilter aanbrengen en ca. 90° tot de aanslag naar rechts draaien.
- ▶ Controleer of het filter dicht is en er geen water uit loopt.
- ▶ Schuiflade aanbrengen.



VOORZICHTIG

Nieuwe waterfilters kunnen zwevende stoffen bevatten.

- ▶ 3 l Water bij de InfinitySpring aftappen en afvoeren.

▷ Waterfilter is nu gereed voor gebruik.

17 Apparaat aansluiten



WAARSCHUWING

Brandgevaar door verkeerd aansluiten!

Brandwonden.

Beschadigingen van het apparaat.

- ▶ Geen verlengkabel gebruiken.
- ▶ Geen verdeelkasten gebruiken.

LET OP

Gevaar voor beschadiging door verkeerd aansluiten!

Beschadigingen van het apparaat.

- ▶ Sluit het apparaat niet aan op stand-alone-omvormers zoals zonne-energiesystemen en benzinegenerators.

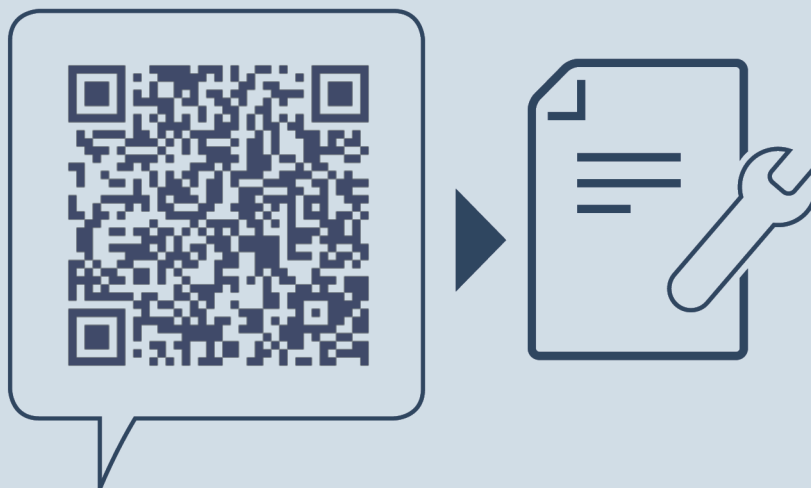
Aanwijzing

Gebruik uitsluitend het meegeleverde netsnoer.

- ▶ Een langere netaansluitleiding kan bij de klantenservice worden besteld.

Zorg ervoor dat aan de volgende vereisten is voldaan:

- Stroomsoort en spanning op de plaats van opstelling komen overeen met de gegevens op het typeplaatje.
- Contactdoos is overeenkomstig de voorschriften geaard en elektrisch gezeerd.
- De uitschakelstroom van de zekering ligt tussen 10 en 16 A.
- De contactdoos is eenvoudig toegankelijk.
- De contactdoos bevindt zich niet achter de apparaat, maar in de zones a of b (a, b, c).
- ▶ Elektrische aansluiting controleren.
- ▶ Apparaatstekker (G) aan de achterzijde van het apparaat aanbrengen. Let op het correct vastklikken.
- ▶ Netstekker op de voeding aansluiten.
- ▷ Liebherr-logo verschijnt op het beeldscherm.
- ▷ Weergave wisselt naar stand-bysymbool.



home.liebherr.com/fridge-manuals

NL Koel-vriescombinatie

Datum van uitgave: 20240410

Artikelnr.-index: 7086339-01

Liebherr-Hausgeräte Marica EOOD
Bezirk Plovdiv
4202 Radinovo
Bulgarien