



Инструкции за
употреба
















Quality, Design and Innovation



home.liebherr.com/fridge-manuals

LIEBHERR

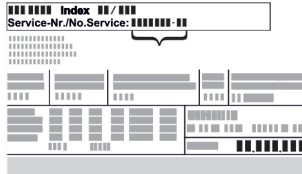
Содржина

1	Краток преглед на уредот.....	3
1.1	Испорачана опрема.....	3
1.2	Преглед на уредот и опремата.....	3
1.3	SmartDevice.....	4
1.4	Поле на примена на уредот.....	4
1.5	Сообразност.....	4
1.6	SVHC-материјали според регулативата REACH..	4
1.7	EPREL-база на податоци.....	4
1.8	Резервни делови.....	5
2	Општи безбедносни инструкции.....	5
3	Функционалност на екранот Touch & Swipe.....	6
3.1	Навигација и објаснување на симболите.....	6
3.2	Менија.....	7
3.3	Режим на мирување.....	7
4	Пуштање во употреба.....	7
4.1	Вклучување на уредот (прва употреба).....	7
5	Складирање.....	8
5.1	Инструкции за складирање.....	8
5.2	Дел за ладење.....	8
5.3	BioFresh.....	8
5.4	****-фиока за замрзнување*.....	9
5.5	Времиња на складирање.....	9
6	Заштеда на енергија.....	10
7	Ракување.....	10
7.1	Елементи за контрола и прикажување.....	10
7.1.1	Приказ на статусот.....	10
7.1.2	Симболи.....	10
7.2	Функции на уредот.....	10
7.2.1	Забелешки за функциите на уредот.....	10
	Исклучување и вклучување на уредот.....	11
		
	WLAN.....	11
		
	Температура.....	12
		
	Единица мерка за температура.....	12
		
	BioFresh B-Value	13
		
	C-Value*.....	13
		
	D-Value.....	13
		
	SuperCool.....	13
		
	PartyMode	14
		
	HolidayMode.....	14
		
	SabbathMode.....	15
		
	EnergySaver	15
		
	CleaningMode.....	16
		
	Осветленост на екранот.....	16
		
	Аларм за врата.....	17
		



	Забрана за внесување податоци.....	17
	Јазик.....	17
	Информации за уредот.....	18
	Софтвер.....	18
	Потсетник.....	18
	Демо-режим.....	18
	Ресетирање до фабрички поставки.....	19
7.3	Известувања.....	20
7.3.1	Преглед на предупредувањата.....	20
7.3.2	Затворање на предупредувањата.....	20
7.3.3	Преглед на потсетниците.....	20
7.3.4	Затворање на потсетниците.....	20
8	Опрема.....	21
8.1	Комора за замрзнување со 4 ѕвездички*.....	21
8.2	Полици на вратата.....	21
8.3	Полици.....	23
8.4	Делива полица.....	24
8.5	VarioSafe *.....	24
8.6	Место за плоча за печење.....	27
8.7	Променлива полица за шишиња.....	27
8.8	Фиоки.....	28
8.9	Капак на Fruit & Vegetable-преграда.....	28
8.10	Сад за путер.....	29
8.11	Полица за јајца.....	29
8.12	Држач за шишиња.....	30
8.13	FlexSystem.....	30
8.14	Фиока за коцки мраз со капак*.....	31
9	Одржување.....	31
9.1	Филтер со активен јаглен FreshAir.....	31
9.2	Расклопување / монтирање на лизгачките системи.....	31
9.3	Отстранување / поставување на променливата полица за шишиња.....	31
9.4	Капак на Fruit & Vegetable-преграда.....	32
9.5	Одмрзнување на уредот.....	32
9.6	Рачно одмрзнување на комората за замрзнување*.....	32
9.7	Чистење на уредот.....	33
10	Помош за корисници.....	33
10.1	Технички податоци.....	33
10.2	Бучава при работа.....	34
10.3	Техничка пречка.....	34
10.4	Корисничка служба.....	35
10.5	Табличка со податоци.....	36
11	Отстранување од употреба.....	36
12	Фрлање.....	36
12.1	Подготовка на уредот за фрлање.....	36
12.2	Соодветно фрлање на уредот.....	36

Произведувачот постојано работи на понатамошно развивање на сите типови и модели. Затоа ве молиме за разбирање дека мораме да го задржиме правото на измена на формата, опремата и технологијата.

Симбол	Објаснување
	<p>Прочитајте го прирачникот</p> <p>За да ги запознаете сите предности на новиот уред, внимателно прочитајте ги инструкциите во овој прирачник.</p>
	<p>Дополнителни информации на интернет</p> <p>Дигиталниот прирачник со целосни информации и дополнителни јазици можете да го најдете на интернет преку QR-кодот на предната страна од прирачникот или со внесување на сервисниот број на home.liebherr.com/fridge-manuals.</p> <p>Сервисниот број се наоѓа на табличката со податоци:</p>  <p>Фиг. Пример за приказ</p>
	<p>Проверка на уредот</p> <p>Проверете дали има оштетување при транспортот на сите делови. Ако имате рекламација, обратете се до дистрибутерот или корисничката служба.</p>
	<p>Разлики</p> <p>Прирачникот важи за повеќе модели, па затоа може да постојат некои разлики. Деловите, што се однесуваат на определени уреди, се означени со ѕвездичка (*).</p>
	<p>Инструкции и резултати од ракувањето</p> <p>Инструкциите за ракување се означени со ▶. Резултатите од ракувањето се означени со ▷.</p>
	<p>Видеа</p> <p>На YouTube-каналот на Liebherr-Hausgeräte се поставени видеа за уредите.</p>

Лиценци за слободен софтвер:

Уредот содржи софтверски компоненти што користат лиценци за слободен софтвер. Информациите за користените лиценци за слободен софтвер можете да ги погледнете овде: home.liebherr.com/open-source-licences

Овој прирачник за употреба важи за:

IRB..i	40.. / 41.. / 45.. / 48.. / 51..
IKB 51Vc50i	
IKB 51Vc51i	

1 Краток преглед на уредот

1.1 Испорачана опрема

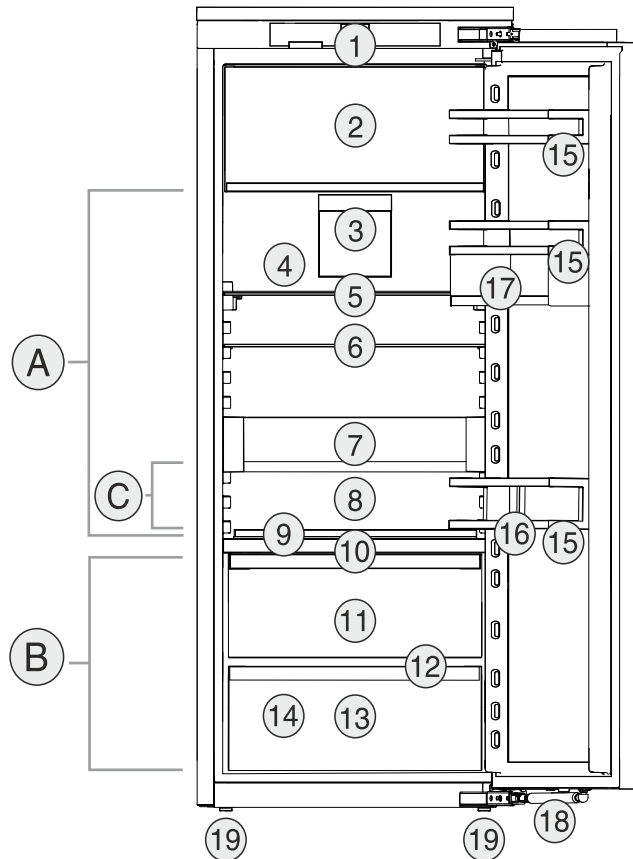
Проверете дали има оштетување при транспортот на сите делови. Ако имате рекламација, обратете се до дистрибутерот или корисничката служба. (погледни 10.4 Корисничка служба)

Следните делови се содржат во испораката:

- Вграден уред

- Опрема (во зависност од моделот)
- Монтажен материјал (во зависност од моделот)
- „Quick Start Guide“
- „Installation Guide“
- Сервисна брошура

1.2 Преглед на уредот и опремата



Фиг. 1 Пример за приказ

Опсег на температура

- (A) Дел за ладење (B) BioFresh (C) Најладна зона

Опрема

- | | |
|---|-----------------------------|
| (1) Контролни елементи | (11) Fruit & Vegetable-Safe |
| (2) Комора за замрзнување со 4 ѕвездички* | (12) Отвор за празнење |
| (3) Вентилатор со филтер со активен јаглен FreshAir | (13) Meat & Dairy-Safe |
| (4) Сув заден сид | (14) Табличка со податоци |
| (5) Делива полица | (15) Полици на вратата |
| (6) Полица | (16) Држач за шишиња |
| (7) VarioSafe* | (17) VarioBox* |
| (8) Место за плоча за печење | (18) Амортизер за затворање |
| (9) Променлива полица за шишиња | (19) Ногарки |
| (10) Капак на Fruit & Vegetable-Safe | |

Забелешка

- ▶ Преградите, фиоките и кошниците при испорака се поставени за да овозможат оптимална енергетска ефикасност. Измените на редоследот во зададените можности за лизгање од, на пр., преградите во делот за ладење, не влијаат врз потрошувачката на енергија.

Краток преглед на уредот

1.3 SmartDevice

SmartDevice е решението за поврзување во мрежа за вашиот ладилник.

Ако уредот ја содржи опцијата SmartDevice или е подготвен за неа, можете брзо и едноставно да го поврзете на вашата WLAN-мрежа. Со апликацијата SmartDevice можете да го користите уредот преку мобилен уред. Во апликацијата SmartDevice ви се достапни дополнителни функции и опции.

Уред со опција Уредот ја поддржува функцијата SmartDevice: SmartDevice. За да можете да го поврзете уредот со WLAN-мрежата, треба да ја преземете апликацијата SmartDevice.



Дополнителни информации за SmartDevice: smartdevice.liebherr.com

Преземање на апликацијата SmartDevice:



Откако ќе ја инсталирате и конфигурирате апликацијата SmartDevice, преку апликацијата SmartDevice и функцијата за WLAN (погледни WLAN) можете да го поврзете уредот на WLAN-мрежата.

Забелешка

Функцијата SmartDevice не е достапна во следните земји: Русија, Белорусија, Казахстан.

1.4 Поле на примена на уредот

Соодветна употреба

Уредот е исклучиво наменет за ладење прехранбени производи во домаќинството. Под тоа се подразбира, на пр., употребата

- во кујни за вработени, локали за спиење со појадок,
- за гости во селски куќи, хотели, мотели и други угостителски објекти,
- при кетеринг и слични услуги во трговија на големо.

Уредот не е наменет за замрзнување прехранбени производи.*

Сите други типови употреба не се дозволени.

Предвидлива погрешна употреба

Следните примени се исклучиво забранети:

- складирање и ладење лекови, крвна плазма, лабораториски препарати или слични медицински материјали и

производи што подлежат на регулативата за 2007/47/EЗ

- примена на места со опасност од експлозија

Несоодветна употреба на уредот може да ја оштети или уништи складираната роба.

Климатски класи

Уредот е наменет за употреба при ограничена амбиентална температура, во зависност од климатската класа. Соодветната климатската класа за вашиот производ е назначена на табличката со податоци.

Забелешка

► За да се овозможи беспрекорна работа, придржувајте се до зададената амбиентална температура.

Климатска класа	за амбиентална температура од
SN	10 °C до 32 °C
N	16 °C до 32 °C
ST	16 °C до 38 °C
T	16 °C до 43 °C
SN-ST	10 °C до 38 °C
SN-T	10 °C до 43 °C

1.5 Сообразност

Извршена е проверка на водот на разладното средство. Кога е вграден, уредот ги задоволува важечките безбедносни прописи и соодветните регулативи.

За пазарот во EY: Уредот одговара на регулативата 2014/53/EY.

За пазарот во GB: Уредот одговара на Radio Equipment Regulations 2017 SI 2017 No. 1206.

Целиот текст на изјавата за сообразност со EY е достапна на веб-адресата: www.Liebherr.com

Фиоката BioFresh ги исполнува условите за преграда за разладување според DIN EN 62552:2020.

1.6 SVHC-материјали според регулативата REACH

На следниот линк можете да проверите дали вашиот уред ги содржи SVHC-материјалите според регулативата REACH: home.liebherr.com/de/deu/de/liebherr-erleben/nachhaltigkeit/umwelt/scip/scip.html

1.7 EPREL-база на податоци

Од 1 март, 2021 година, информациите за енергетската ознака и условите за еколошки дизајн може да се најдат во европската база на податоци за производи (EPREL). Преку следниот линк <https://eprel.ec.europa.eu/> можете да пристапите до базата на податоци за производи. Таму ќе треба да ја внесете ознаката на моделот. Ознаката на моделот се наоѓа на плочката со податоци.

1.8 Резервни делови

Достапноста на резервните делови за функционалните делови и деловите од опремата што може да се складираат изнесува 15 години.

2 Општи безбедносни инструкции

Внимателно чувајте го прирачникот за употреба за да може да ви биде достапен во секое време.

Кога ќе го дадете уредот на следниот корисник, со него дадете го и прирачникот за употреба.

Внимателно прочитајте го прирачникот пред употреба за да можете правилно да го користите уредот. Следете ги упатствата, безбедносните инструкции и предупредувањата во него. Тие се важни за безбедно и беспрекорно инсталирање и употреба.

Опасности за корисникот:

- Уредот може да го користат деца и лица со намалени физички, сетилни или ментални способности или помалку искуство и знаење, ако се надгледувани или обучени за безбедна употреба на уредот и ако ги разбираат опасностите што може да произлезат.
Децата не смеат да си играат со уредот. Децата не смеат да го чистат или одржуваат уредот без надзор. Децата од 3 - 8 години смеат да го полнат и празнат уредот. Децата под 3 години треба да ги чувате подалеку од уредот, ако не ги надгледувате постојано.
- Мора лесно да се пристапува до штекерот за да може веднаш да се исклучи уредот од струја при итни случаи. Мора да се наоѓа настрана од задниот дел на уредот.
- Кога го исклучувате уредот од струја, фатете го приклучокот. Не влечете го кабелот.
- Во случај на дефект, извлечете го приклучокот од струја или исклучете го осигурувачот.
- Не оштетувајте го кабелот за струја. Не користете го уредот со неисправен кабел за струја.
- Поправките и интервенциите на уредот може да ги изведува само корисничката служба или од соодветно обучен персонал.

- Вградете, приклучете и фрлете го уредот според инструкциите во прирачникот.
- Користете го уредот само кога е вграден.

Опасност од пожар:

- Разладното средство (податоци на соодветната табличка) е еколошко, но запаливо. Истеченото разладно средство може да се запали.
 - Не оштетувајте ги цревата за разладно средство.
 - Не поставувајте извори на запалување во внатрешниот простор на уредот.
 - Не користете електрични апарати во внатрешниот простор на уредот (на пр., уреди за чистење со пареа, уреди за греење, апарат за сладолед итн.).
 - Ако истече разладно средство: Не поставувајте отворен оган или извори на запалување во близина на местото каде што истекува. Добро проветрете ја просторијата. Известете ја корисничката служба.
 - Не чувајте во уредот експлозивни материјали или спреови со запалива содржина, како на пр., бутан, пропан, пентан итн. Таквите спреови може да се препознаат по отпечатените податоци за содржината или по симболот со пламен. Гасовите што истекуваат може да се запалат од електрични делови.
 - Запалените свеќи, сијалиците и другите предмети со отворен пламен чувајте ги подалеку за да не го запалат уредот.
 - Алкохолните пијалаци или садовите што содржат алкохол треба да бидат затворени. Алкохолот што истекува може да се запали од електрични делови.
- ### Опасност од паѓање и навалување:
- Не користете ги држачите, фиоките, вратите итн. за качување или потпирање. Ова особено важи за децата.
- ### Опасност од труење од храна:
- Не консумирајте ги предолго чуваните прехранбени производи.
- ### Опасност од смрзнатини, отрпнатост и болки:
- Избегнувајте подолг контакт со ладни површини или ладни/замрзнати производи или преземете заштитни мерки, на пр., носете ракавици.
- ### Опасност од повреди и оштетување:
- Жешката пареа може да предизвика повреди. Не користете електрични уреди за греење или за чистење на

Функционалност на екранот Touch & Swipe

пареа, отворен пламен или спреови за одмрзнување.

- Не отстранувајте го мразот со остри предмети.

Опасност од гмечење:

- Не фаќајте ги шарките при отворање и затворање на вратата. Може да си ги згмечите прстите.

Симболи на уредот:



Симболот може да се наоѓа на компресорот. Се однесува на маслото во компресорот и предупредува за следната опасност: Може да предизвика смрт ако се проголта или навлезе во дишните патишта. Оваа забелешка важи само за рециклирање. При нормален режим не постои никаква опасност.



Симболот се наоѓа на компресорот и означува опасност од запаливи материи. Не отстранувајте ја ознаката.



Оваа или слична ознака се наоѓа на задната страна од уредот. Посочува дека во вратата и/или куќиштето се наоѓаат вакуумски изолирани панели (VIP) или панели од перлит. Оваа забелешка важи само за рециклирање. Не отстранувајте ја ознаката.

Внимавајте на предупредувањата и останатите специфични инструкции во другите поглавја:

	ОПАСНОСТ	означува непосредно опасна ситуација, којашто ако не се спречи, доведува до смрт или тешки телесни повреди.
	ПРЕДУПРЕДУВАЊЕ	означува опасна ситуација, којашто ако не се спречи, може да доведе до смрт или тешки телесни повреди.
	ВНИМАТЕЛНО	означува опасна ситуација, којашто ако не се спречи, доведува до лесни или тешки телесни повреди.
	ВНИМАНИЕ	означува опасна ситуација, којашто ако не се спречи, може да предизвика материјална штета.
	Забелешка	означува корисни забелешки и совети.

3 Функционалност на екранот Touch & Swipe

Уредот можете да го користите преку екранот Touch & Swipe. Со екранот Touch & Swipe (понатаму именуван „екран“) можете да ги избирате функциите на уредот со допир или со лизгање. Ако не вршите никакво дејство на екранот 10 секунди, приказот се враќа на надреденото мени или директно на приказот за статус.

3.1 Навигација и објаснување на симболите

На сликите се користат разни симболи за навигација со екранот. Следната табела ги објаснува симболите.

Симбол	Опис
	Допрете го екранот кратко: Активирање/деактивирање на функцијата. Потврдете го изборот. Отворете го подменито.
	Допрете и држете го екранот определено време (на пр. 3 секунди): Активирајте/деактивирајте ја функцијата или вредноста.
	Лизгајте надесно или налево: Движете се низ менито.
	Кратко допрете го симболот за наназад: Враќа едно ниво од менито наназад.
	Допрете го симболот за наназад 3 секунди: Враќа на приказот за статус.
	Стрелка со час: Трае повеќе од 10 секунди, додека се појави следниот приказ на екранот.
	Стрелка со внесено време: Зададеното време трае, додека се појави следниот приказ на екранот.
	Симбол „Отворање на менито за поставки“: Одете до менито за поставки и отворете го. По потреба: Одете до посакуваната функција во менито за поставки. (погледни 3.2.1 Отворање на менито за поставки)
	Отворете го симболот „Напредно мени“: Одете до напредното мени и отворете го. По потреба: Одете до посакуваната функција во напредното мени. (погледни 3.2.2 Отворање на напредното мени)
Нема дејство во рок од 10 секунди	Ако не вршите никакво дејство на екранот 10 секунди, приказот се враќа на надреденото мени или директно на приказот за статус.

Симбол	Опис
	Отворање и повторно затворање на вратата.

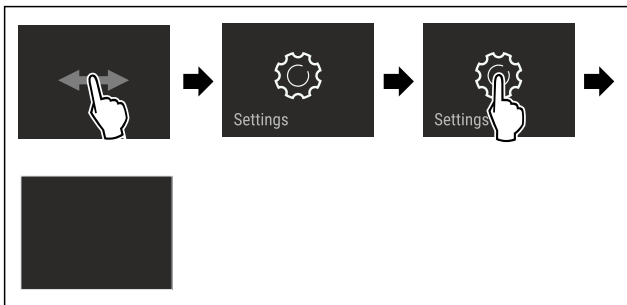
Забелешка: Сликите со екраните се претставени со англиски термини.

3.2 Менија

Функциите на уредот се распределени на повеќе менија:

Мени	Опис
	Кога го вклучувате уредот, автоматски се отвора главното мени. Оттука можете да одите до најважните функции на уредот, до менито за поставки и до напредното мени.
	Менито за поставки содржи дополнителни функции за поставување на уредот.
Мени за поставки	
	Напредното мени содржи специјални функции за поставување на уредот. Пристапот до напредното мени е заштитен со кодот 151 .

3.2.1 Отворање на менито за поставки



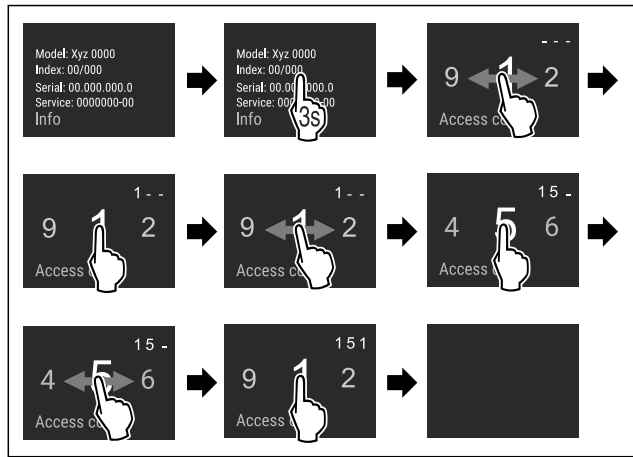
Фиг. 2 Пример за приказ

- ▶ Извршете ја постапката како што е наведено на сликата.
- ▷ Менито за поставки е отворено.
- ▶ По потреба: Одете до посакуваната функција.

3.2.2 Отворање на напредното мени



Фиг. 3



Фиг. 4 Слика за пример, пристап со кодот **151**

- ▶ Извршете ја постапката како што е наведено на сликата.
- ▷ Напредното мени е отворено.
- ▶ По потреба: Одете до посакуваната функција.

3.3 Режим на мирување

Ако не го допрете екранот 1 минута, преминува во режим на мирување. Приказот се затемнува при режим на мирување.

3.3.1 Завршување на режимот на мирување

- ▶ Кратко допрете го екранот со прстите.
- ▷ Режимот на мирување е завршен.

4 Пуштање во употреба

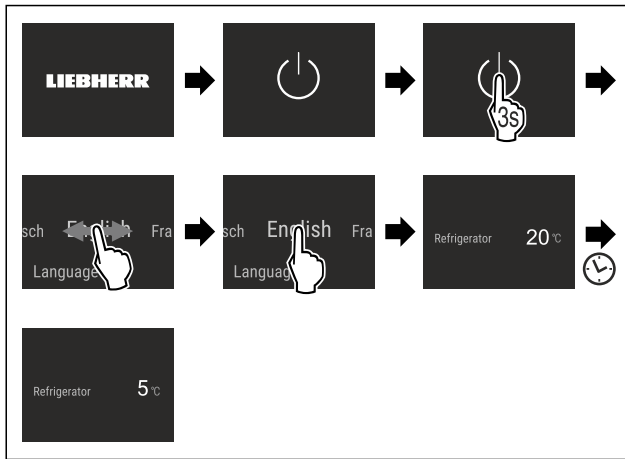
4.1 Вклучување на уредот (прва употреба)

Проверете дали се исполнети следните услови:

- Уредот е вграден и поврзан според прирачникот за употреба.
- Сите лепливи ленти, лепливи и заштитни фолии како и елементи за заштита при транспорт во и на уредот се отстранети.
- Сите рекламни материјали од фиоките се извадени.
- Функционалноста на екранот Touch & Swipe е позната. (погледни 3 Функционалност на екранот Touch & Swipe)

Вклучете го уредот преку екранот Touch & Swipe:

- ▶ Ако екранот се наоѓа во режим на мирување: Допрете го екранот кратко.
- ▶ Извршете ја постапката како што е наведено на сликата.



Фиг. 5 Пример за приказ

- ▷ Се појавува приказот за статус.
- ▷ Уредот лади на фабрички поставената температура.
- ▷ Уредот стартува во демо-режим (се појавува приказот за статус со DEMO): Ако уредот стартува во демо-режим, можете да го исклучите демо-режимот во следните 5 минути. (погледни Демо-режим)

Дополнителни информации:

- Вклучете ја функцијата SmartDevice. (погледни 1.3 SmartDevice) и (погледни WLAN)

Забелешка

Произведувачот препорачува:

- ▶ Поставување прехранбени производи: почекајте околу 6 часа, додека се постигне поставената температура.
- ▶ **Замрзнете ги производите на -18 °C или поладно.***
- ▶ Следете ги инструкциите за складирање. (погледни 5.1 Инструкции за складирање)

Забелешка

Можете да набавите дополнителна опрема од продавницата Liebherr-Hausgeräte на home.liebherr.com/shop/de/deu/zubehor.html.

5 Складирање

5.1 Инструкции за складирање



ПРЕДУПРЕДУВАЊЕ

Опасност од пожар

- ▶ Не користете електрични апарати во просторот за прехранбени производи на уредот, ако не се препорачани од произведувачот.

Забелешка

Потрошувачката на енергија се зголемува и моќноста за ладење се намалува, ако нема доволно вентилација.

- ▶ Отворите за воздух треба да се слободни постојано.

Внимавајте на следните инструкции за складирање:

- Отворите за воздух на вентилаторот треба да бидат отворени.
- Во фиоката за замрзнување: Добро спакувајте ги прехранбените производи.*
- Прехранбените производи, што лесно примаат или испуштаат мирис или вкус, ставете ги во затворени садови или покријте ги.
- Ставете го свежото месо или свежата риба во чисти, затворени садови. Со тоа месото или рибата нема да ги допираат другите или да капат врз другите прехранбени производи.

- Чувајте ги течностите во затворени садови.
- Прехранбените производи треба да се чуваат на растојание за да може воздухот да циркулира слободно.
- Чувајте ги прехранбените производи како што е наведено на пакувањето.
- Внимавајте на рокот на траење назначен на пакувањето.

Забелешка

Ако не ги следите овие инструкции, прехранбените производи може да се расипат.

5.2 Дел за ладење

Во уредот се создаваат различни температурни зони поради циркулацијата на воздухот. Различните температурни зони можете да ги погледнете во прегледот за уредот и опремата. (погледни 1.2 Преглед на уредот и опремата)

5.2.1 Подредување на прехранбените производи

- ▶ Горен дел и врата: Чувајте путер, сирење, конзерви и туби.
- ▶ Најладна температурна зона: Чувајте лесно расипливи прехранбени производи, како на пример, готови јадења.

5.3 BioFresh

BioFresh овозможува подолго чување на некои свежи производи во споредба со вообичаеното ладење.

Забелешка

Ако паднат температурите под 0 °C, прехранбените производи може да замрзнат.

- ▶ Зеленчуците чувствителни на ладно, како краставица, модар патлиџан, тиквички и јужните овошја чувајте ги во делот за ладење.

5.3.1 Fruit & Vegetable-Safe

При ова се поставува клима за складирање блиску до 0 °C. Капакот од фиоката овозможува постојано стабилна влажност на воздухот. Оваа клима за складирање е соодветна за чување неспакувани прехранбени производи што содржат многу влага (на пр., салата, зеленчук, овошје).

Влажноста на воздухот во фиоката зависи од влажноста што ја содржат поставените производи и од тоа колку често се отвора вратата. Можете да ја регулирате влажноста на воздухот.

Подредување на прехранбените производи

- ▶ Чувајте неспакувани овошје и зеленчук. Ако влажноста на воздухот е превисока:
- ▶ Регулација на влажноста на воздухот.

5.3.2 Meat & Dairy-Safe

При ова се поставува клима за складирање блиску до 0 °C. Оваа клима за складирање е соодветна за чувствителни прехранбени производи (на пр., млечни производи, месо, риба, колбаси).

Подредување на прехранбените производи

- ▶ Чувајте суви и спакувани прехранбени производи.

5.4 ****-фиока за замрзнување*

Тука се постигнува сува клима за мрзнење при -18 °C. Климата е соодветна за чување замрзната храна и производи повеќе месеци, за подготовка на коцки мраз или за замрзнување свежи прехранбени производи.

Температурата на воздухот во фиоката за замрзнување, измерена со термометар или други мерни апарати, може да варира. Температурните варирања во полупразна или празна фиока за замрзнување се големи и може да се постигнат и температури потопли од -18 °C.

5.4.1 Замрзнување прехранбени производи

Можете да замрзнете онолку свежи прехранбени производи во рок од 24 часа, колку што пишува на табличката со податоци (погледни 10.5 Табличка со податоци) под „Способност за замрзнување ... kg/24h“.

За да замрзнат брзо и целосно прехранбените производи, внимавајте на следните количини по пакување:

- Овошје и зеленчук до 1 kg
- Месо до 2,5 kg

Подредување на прехранбените производи



ВНИМАТЕЛНО

Опасност од повреда поради скршено стакло! Шишињата и лименките со пијалаци може да пукнат при мрзнење. Ова особено важи за газираниите пијалаци.

► Не замрзнувајте шишиња и лименки со пијалаци!

- За максимална моќност при ладење: Извадете ја стаклената плоча пред замрзнување.*
- Поставете ги спакуваните прехранбени производи во фиоката за замрзнување.

Одмрзнување прехранбени производи



ПРЕДУПРЕДУВАЊЕ

Опасност од труење од храна!

- Не замрзнувајте ги повторно одмрзнатите производи.
- Преработете ги одмрзнатите прехранбени производи што е можно побрзо.

Можете да ги одмрзнувате прехранбените производи на различни начини:

- во делот за ладење
- во микробранова печка
- во рерна/рерна со топол воздух
- при собна температура

► Извадете само онолку прехранбени производи колку што ви се потребни.

5.5 Времиња на складирање

Зададените времиња на складирање се препорачани вредности.

За прехранбените производи со рок на траење важи датумот што е назначен на пакувањето.

5.5.1 Дел за ладење

Важи рокот на траење назначен на пакувањето.

5.5.2 BioFresh

Препорачани вредности за времето на чување во Meat & Dairy-Safe		
Путер	при 1 °C	до 90 дена
Кашкавал	при 1 °C	до 110 дена
Млеко	при 1 °C	до 12 дена
Колбас, сувомесни производи	при 1 °C	до 8 дена
Пилешко	при 1 °C	до 6 дена
Свинско месо	при 1 °C	до 6 дена
Телешко месо	при 1 °C	до 6 дена
Дивеч	при 1 °C	до 6 дена

Забелешка

► Имајте предвид дека прехранбените производи богати со протеини се расипуваат побрзо. Поточно, школките и раковите се расипуваат побрзо од риба, а рибата побрзо од месо.

Препорачани вредности за времето на чување во Fruit & Vegetable-Safe		
Зеленчук, салатата		
Артичоки	при 1 °C	до 14 дена
Целер	при 1 °C	до 28 дена
Карфиол	при 1 °C	до 21 дена
Брокула	при 1 °C	до 13 дена
Цикорија	при 1 °C	до 27 дена
Мотовилка	при 1 °C	до 19 дена
Грашок	при 1 °C	до 14 дена
Кељ	при 1 °C	до 14 дена
Моркови	при 1 °C	до 80 дена
Лук	при 1 °C	до 160 дена
Келераба	при 1 °C	до 14 дена
Марула	при 1 °C	до 13 дена
Зелени растенија	при 1 °C	до 13 дена
Праз	при 1 °C	до 29 дена
Печурки	при 1 °C	до 7 дена
Ротквичка	при 1 °C	до 10 дена
Прокељ	при 1 °C	до 20 дена
Аспарагус	при 1 °C	до 18 дена
Спанаќ	при 1 °C	до 13 дена
Савоја	при 1 °C	до 20 дена
Овошје		
Кајсии	при 1 °C	до 13 дена
Јаболка	при 1 °C	до 80 дена
Крушки	при 1 °C	до 55 дена
Капини	при 1 °C	до 3 дена
Урми	при 1 °C	до 180 дена
Јагода	при 1 °C	до 7 дена

Заштеда на енергија

Препорачани вредности за времето на чување во Fruit & Vegetable-Safe		
Смокви	при 1 °C	до 7 дена
Боровинки	при 1 °C	до 9 дена
Малини	при 1 °C	до 3 дена
Рибизли	при 1 °C	до 7 дена
Цреши	при 1 °C	до 14 дена
Киви	при 1 °C	до 80 дена
Праски	при 1 °C	до 13 дена
Сливи	при 1 °C	до 20 дена
Брусница	при 1 °C	до 60 дена
Рабарбара	при 1 °C	до 13 дена
Огрозд	при 1 °C	до 13 дена
Грозје	при 1 °C	до 29 дена

5.5.3 Фиока за замрзнување*

Препорачани вредности за времето на чување разни прехранбени производи		
Сладолед	при -18 °C	2 до 6 месеци
Колбас, шунка	при -18 °C	2 до 3 месеци
Леб, печива	при -18 °C	2 до 6 месеци
Дивеч, свинско	при -18 °C	6 до 9 месеци
Риба, крупна	при -18 °C	2 до 6 месеци
Риба, ситна	при -18 °C	6 до 8 месеци
Сирење	при -18 °C	2 до 6 месеци
Пилешко, телешко	при -18 °C	6 до 12 месеци
Зеленчук, овошје	при -18 °C	6 до 12 месеци

6 Заштеда на енергија

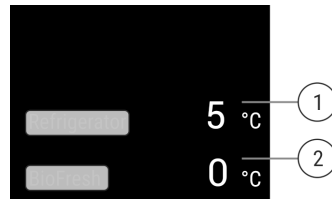
- Постојано треба да има добра вентилација. Не покривајте ги отворите и решетките за воздух.
- Отворите за вентилатор треба да бидат отворени постојано.
- Не вградувајте го уредот на место што е изложено на директна сончева светлина ниту во близина на греење.
- Ако го вградите уредот директно до рерна, потрошувачката на енергија може малку да се зголеми. Тоа зависи од времето и интензитетот на употреба на рерната.
- Потрошувачката на енергија зависи од условите за инсталација, на пр., амбиенталната температура (погледни 1.4 Поле на примена на уредот) . При потопла амбиентална температура може да се зголеми потрошувачката на енергија.
- Отворете го уредот најмалку што може.
- Што пониска поставена температура, тоа поголема потрошувачка на енергија.
- Подредете ги прехранбените производи: home.liebherr.com/food.
- Чувајте ги сите прехранбени производи затворени и добро покриени. Се спречува создавање мраз.
- Чувајте ги прехранбените производи надвор што е можно пократко за да не се загреат премногу.
- Поставување топла храна: прво треба да ја достигне собната температура.

- Одмрзнете ја замрзната храна во просторот за ладење.*
- Ако во уредот има дебел слој мраз: Одмрзнете го уредот.*
- Користете ја функцијата HolidayMode (погледни HolidayMode) ако сте подолго време отсутни од дома.

7 Ракување

7.1 Елементи за контрола и прикажување

7.1.1 Приказ на статусот



Фиг. 6 Екранот за статус ја прикажува тековната температура.

- (1) Приказ на температурата за делот за ладење
- (2) Приказ на температура BioFresh

Приказот за статус претставува приказ за излез и ја прикажува тековната температура. Оттаму се оди до функциите и поставките.

7.1.2 Символи

Символите даваат информација за тековната состојба на уредот.

Симбол	Состојба на уредот
	Standby Уредот или температурната зона се исклучени.
	Број што пулсира Уредот работи. Температурата пулсира додека се појави поставената вредност.
	Симбол што пулсира Уредот работи. Поставките се извршени.

7.2 Функции на уредот

7.2.1 Забелешки за функциите на уредот

Функциите се поставени фабрички за да може уредот да биде целосно функционален.

Пред да ги измените, вклучите или исклучите функциите на уредот, проверете дали се исполнети следните услови:

- Го прочитавте и разбравте описот на функционалноста на екранот. (погледни 3 Функционалност на екранот Touch & Swipe)
- Се запознавте со елементите за контрола и прикажување во вашиот уред.



Исклучување и вклучување на уредот

Со оваа функција го исклучувате и вклучувате целиот уред.

Исклучување на уредот

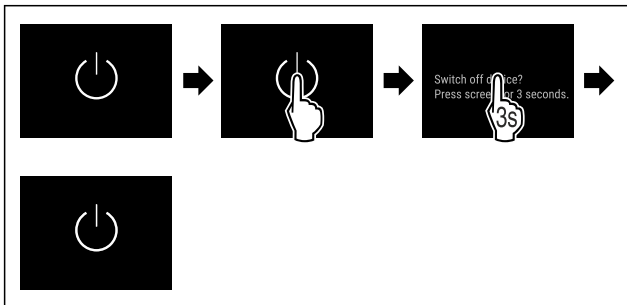
Кога го исклучувате уредот се зачувуваат претходните поставки.

Проверете дали се исполнети следните услови:

- Упатствата за ракување (погледни 11 Отстранување од употреба) се извршени.



Фиг. 7



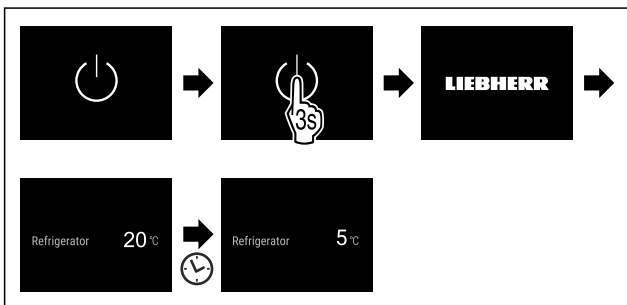
Фиг. 8

- ▶ Извршете ја постапката како што е наведено на сликата.
- ▷ Уредот е исклучен.
- ▷ Симболот за мирување се појавува на екранот.
- ▷ Екранот станува црн.

Вклучување на уредот

Ако екранот се наоѓа во режим на мирување:

- ▶ Допрете го екранот кратко.



Фиг. 9 Пример за приказ

- ▶ Извршете ја постапката како што е наведено на сликата.
- ▶ Ако уредот се стартува во демо-режимот:
- ▶ Исклучување на демо-режимот. (погледни Исклучување на демо-режимот)
- ▷ Уредот е вклучен.
- ▷ Претходните поставки се вратени.
- ▷ Уредот лади до поставената температура.



WLAN

Со оваа функција го поврзувате уредот со WLAN-мрежата. Со тоа можете да го користите преку мобилен уред со апликацијата SmartDevice. Со оваа функција можете да ја прекинете или да ја воспоставувате врската со WLAN-мрежата.

Дополнителни информации за SmartDevice: (погледни 1.3 SmartDevice)

Забелешка

Функцијата SmartDevice не е достапна во следните земји: Русија, Белорусија, Казахстан.

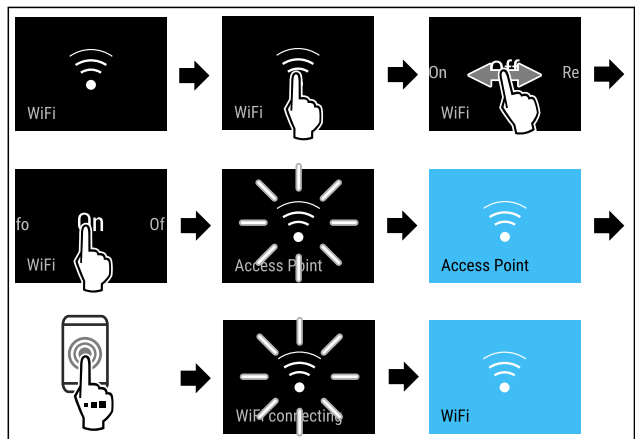
Воспоставување WLAN-врска за првпат

Проверете дали се исполнети следните услови:

- Апликацијата SmartDevice е инсталирана (погледнете apps.home.liebherr.com).
- Регистрирањето во апликацијата SmartDevice е завршено.



Фиг. 10



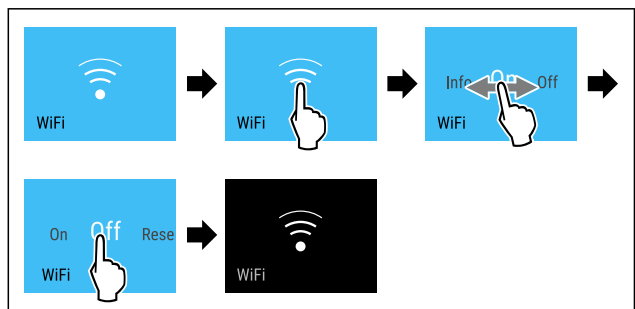
Фиг. 11

- ▶ Извршете ја постапката како што е наведено на сликата.
- ▷ Врската е воспоставена.

Прекинување WLAN-врска



Фиг. 12



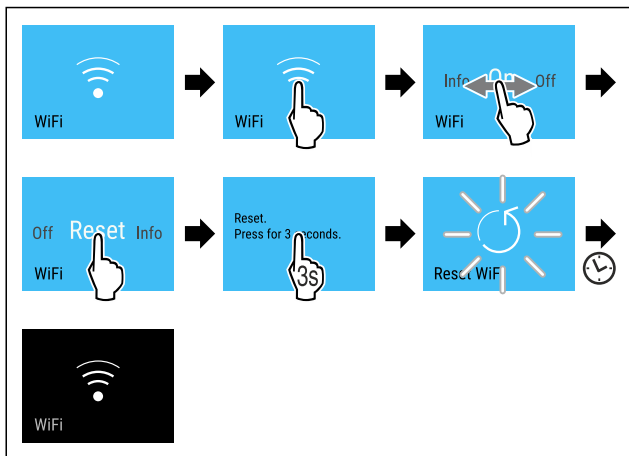
Фиг. 13

- ▶ Извршете ја постапката како што е наведено на сликата.
- ▷ Врската е прекината.

Ресетирање на WLAN-врската



Фиг. 14



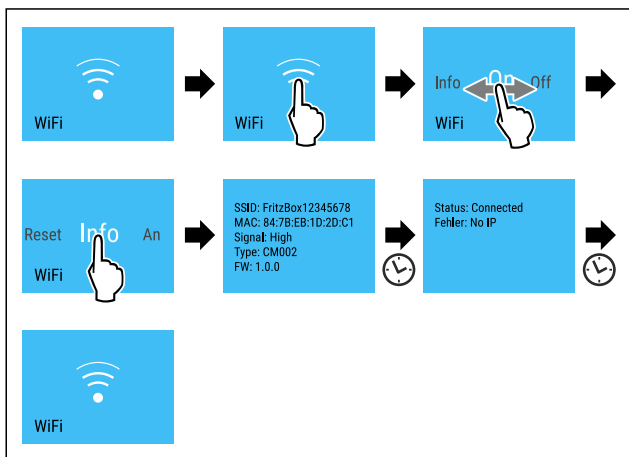
Фиг. 15

- ▶ Извршете ја постапката како што е наведено на сликата.
- ▷ WLAN-врската и другите WLAN-поставки се ресетирали до фабрички поставки.

Прикажување на информациите за WLAN-врската



Фиг. 16



Фиг. 17

- ▶ Извршете ја постапката како што е наведено на сликата.

5 °C

Температура

Со оваа функција се поставува температурата.

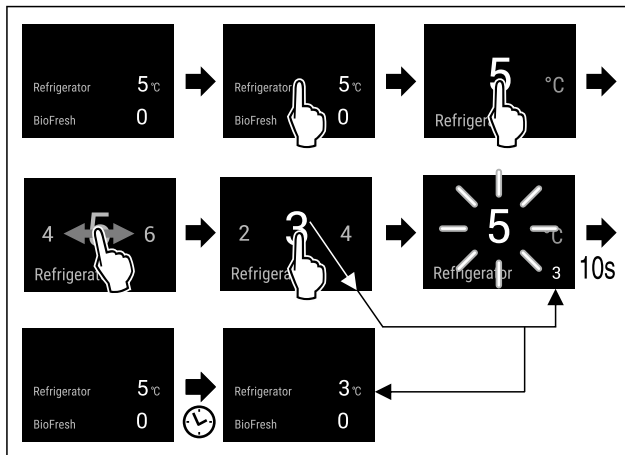
Температурата зависи од следните фактори:

- колку често ја отворате вратата
- колку долго ја оставате вратата отворена
- собната температура
- типот, температурата и количината на прехранбените производи

Температурна зона	Фабрички поставена температура	Препорачани поставки
5 °C Дел за ладење	5 °C	4 °C

Температурна зона	Фабрички поставена температура	Препорачани поставки
0 °C BioFresh	0 °C	B-Value (погледни BioFresh B-Value)

Поставување температура во делот за ладење



Фиг. 18 Пример за приказ

- ▶ Извршете ја постапката како што е наведено на сликата.
- ▷ Температурата е поставена.

Поставете ја температурата во BioFresh

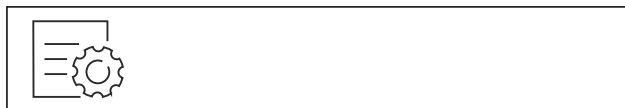
Температурата се поставува преку **BioFresh B-Value**. (погледни BioFresh B-Value)



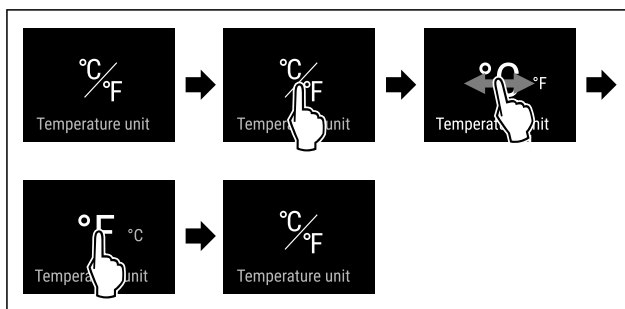
Единица мерка за температура

Со оваа функција се поставува температурната единица. Можете да поставите степени целзиусови или степени фаренхајтови како температурна единица.

Поставување на единицата мерка за температура



Фиг. 19



Фиг. 20 Пример за приказ: Смени од степен целзиусов во степен фаренхајтов.

- ▶ Извршете ја постапката како што е наведено на сликата.
- ▷ Температурната единица е поставена.

B5 BioFresh B-Value

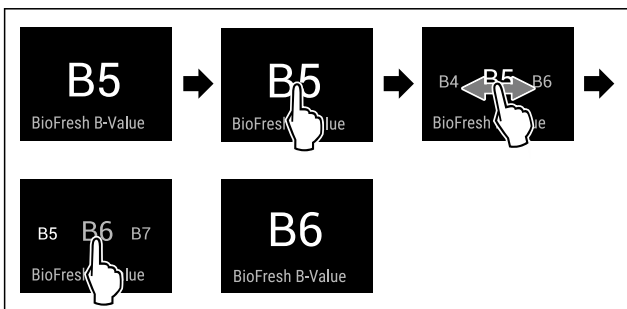
Со оваа функција се поставува BioFresh B-Value. Со BioFresh B-Value можете BioFresh да ја топлите или ладите постепено, ако е потребно да се зголеми или намалува амбиенталната температура. BioFresh B-Value е поставена фабрички на вредноста B5. Ако ја менувате B-Value, внимавајте на следната табела:

Вредност	Опис
B1	најниска температура
B1-B4	Температурата може да падне под 0 °C, поради што храната може малку да замрзне.
B5	стандардно поставена температура
B9	највисока температура

Поставување на BioFresh B-Value



Фиг. 21



Фиг. 22 Пример за приказ: Сменете од B5 во B6.

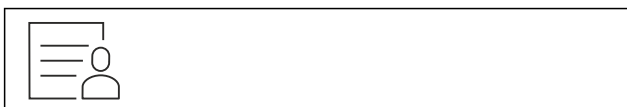
- ▶ Извршете ја постапката како што е наведено на сликата.
- ▷ BioFresh B-Value е поставена.
- ▷ Екранот за статус ја прикажува потребната температура.

C5 C-Value*

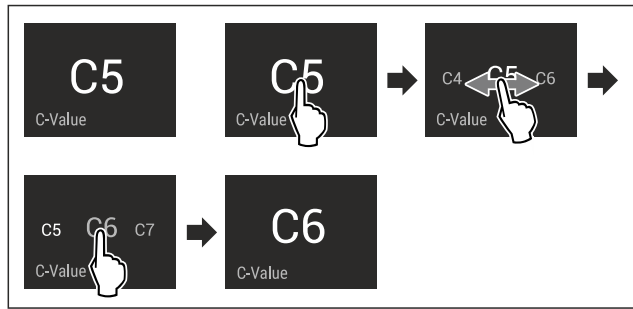
Со оваа функција се поставува C-Value. Со C-Value, температурата во ****-преградата може да зголеми или намалува постепено. C-Value е поставена фабрички на вредноста C5.

Вредност	Опис
C1 до C4	****-фиоката за замрзнување се лади.
C5	претходно поставена вредност
C6 до C9	****-фиоката за замрзнување се загрева.

Поставување на C-Value



Фиг. 23



Фиг. 24 Пример за приказ: Сменете од C5 во C6.

- ▶ Извршете ја постапката како што е наведено на сликата.
- ▷ C-Value е поставена.

D1 D-Value

D-Value е стандардно поставена за вашиот уред и не смее да се менува.

SuperCool

Со оваа функција го активирате и деактивирате SuperCool. Ако ја активирате функцијата SuperCool, уредот ја зголемува моќноста за замрзнување. Со тоа се постигнуваат пониски температури. Можете да ја активирате функцијата SuperCool ако сакате брзо да изладите големи количини прехранбени производи.

Ако ја активирате функцијата SuperCool, постигнете пониски температури во ****-фиоката за замрзнување. Можете да ја активирате функцијата SuperCool ако сакате да замрзнете прехранбени производи во ****-фиоката за замрзнување.*

Ако функцијата е активна, уредот работи со поголема моќност. Притоа звучите што ја испушта уредот може да бидат посилни, а потрошувачката на енергија се зголемува.

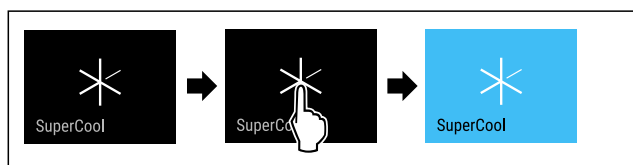
Активирање на функцијата SuperCool

Време за активирање на функцијата:

- Ако сакате да чувате свежи прехранбени производи во делот за ладење: Активирајте ја функцијата при поставување на прехранбените производи.
- Ако сакате да чувате свежи прехранбени производи во ****-фиоката за замрзнување: Активирајте ја функцијата 3 часа пред да ги поставите прехранбените производи.*



Фиг. 25



Фиг. 26

- ▶ Извршете ја постапката како што е наведено на сликата.
- или-
- ▶ Активирајте со апликацијата SmartDevice.
- ▷ Функцијата SuperCool е активирана.

Ракување

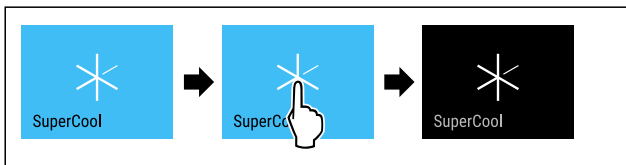
▷ Екранот за температура станува син.

Деактивирање на функцијата SuperCool

Функцијата SuperCool се исклучува автоматски после 18 часа. Можете да ја исклучите функцијата SuperCool рачно во секое време:



Фиг. 27



Фиг. 28

▶ Извршете ја постапката како што е наведено на сликата.

-или-

▶ Деактивирајте со апликацијата SmartDevice.

▷ SuperCool е исклучена.

▷ Уредот продолжува да работи во нормален режим.

▷ Уредот лади на претходно поставената температура.



PartyMode

Со оваа функција го активирате и деактивирате PartyMode. PartyMode активира разни функции, коишто се потребни за една забава.

PartyMode ги активира следните функции:

- SuperCool (погледни SuperCool)

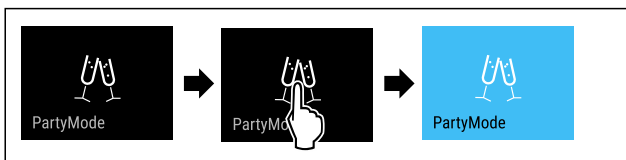
Можете сите наведени функции да ги поставите поединечно и флексибилно. Ако активирате PartyMode, се отфрлаат сите измени.

Ако функцијата е активна, уредот работи со поголема моќност. Притоа звуците што ја испушта уредот може да бидат посилни, а потрошувачката на енергија се зголемува.

Активирање на функцијата PartyMode



Фиг. 29



Фиг. 30

▶ Извршете ја постапката како што е наведено на сликата.

▷ PartyMode и соодветните функции се активирани.

▷ Екранот за температура станува син.

▷ Тековната температура трепка додека се постигне потребната температура.

Деактивирање на функцијата PartyMode

Функцијата PartyMode се исклучува автоматски после 24 часа. Можете да ја исклучите функцијата PartyMode рачно во секое време:



Фиг. 31



Фиг. 32

▶ Извршете ја постапката како што е наведено на сликата.

▷ PartyMode е исклучена.

▷ Уредот лади на претходно поставената температура: Тековната температура трепка додека се постигне потребната температура.



HolidayMode

Со оваа функција го активирате и деактивирате HolidayMode. Ако ја активирате функцијата HolidayMode, делот за ладење се поставува на 15 °C. Со тоа заштедувате енергија при подолго отсуство и спречувате да се создадат непријатни мириси и мувла.

Состојба на уредот при активен HolidayMode
Делот за ладење лади на 15 °C.
BioFresh лади на 15 °C.
Во ****-фиоката за замрзнување се задржува поставената температура.*
PartyMode е исклучена.
SuperCool е исклучена.

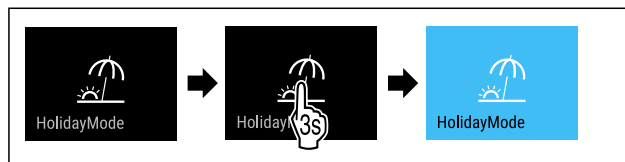
Активирање на функцијата HolidayMode

▶ Целосно испразнете го делот за ладење.

▶ Испразнете го BioFresh целосно.



Фиг. 33



Фиг. 34

▶ Извршете ја постапката како што е наведено на сликата.

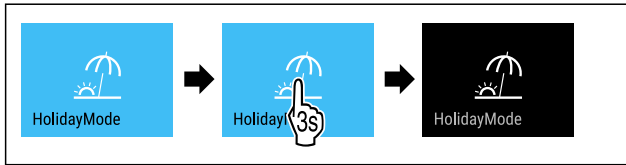
▷ Функцијата HolidayMode е активирана.

▷ Приказот на температура станува син и покажува симболот HolidayMode.

Деактивирање на функцијата HolidayMode



Фиг. 35



Фиг. 36

- ▶ Извршете ја постапката како што е наведено на сликата.
- ▷ HolidayMode е исклучена.
- ▷ Уредот лади на претходно поставената температура.

SabbathMode

Со оваа функција го активирате и деактивирате SabbathMode. Кога ќе ја активирате оваа функција, се исклучуваат некои електронски функции. Со тоа уредот ги исполнува религиозните потреби за време на еврејските празници, како на пр. Сабат и одговара на сертификатот STAR-K Kosher.

Состојба на уредот при активен SabbathMode
Приказот за статус постојано прикажува SabbathMode.
Сите функции на екранот, освен функцијата за деактивирање на SabbathMode се блокирани.
Активните функции остануваат активни.
Екранот продолжува да свети кога ќе ја затворите вратата.
Внатрешното осветлување е исклучено.
Потсетниците не се извршуваат. Поставениот временски интервал се зачувува.
Потсетниците и предупредувањата не се прикажуваат.
Нема аларм за вратата.
Нема аларм за температура.
Циклусот на одмрзување работи само определено време без да се земе предвид употребата на уредот.
Кога ќе снема струја, уредот се враќа во SabbathMode автоматски.

Состојба на уредот

Забелешка

Уредот е сертифициран од институтот „Institute for Science and Halacha“. (www.machonhalacha.co.il)

Список со сертифицирани уреди со STAR-K можете да најдете на www.star-k.org/appliances.

Активирање на функцијата SabbathMode

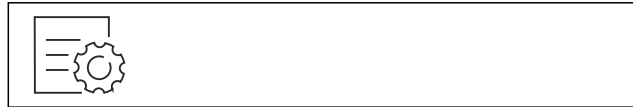


ПРЕДУПРЕДУВАЊЕ

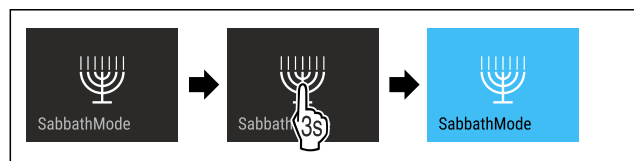
Опасност од труење од расипани прехранбени производи!

Ако снема струја додека е активиран SabbathMode, на приказот за статус не се појавува известување за прекилот на струја. Кога ќе дојде струја, уредот продолжува да работи во SabbathMode. Додека нема струја, прехранбените производи може да се расипат и да предизвикаат труење ако се конзумираат. Откако ќе снема струја:

- ▶ Не конзумирајте ги прехранбените производи што биле смрзнати па се одмрзнале.



Фиг. 37

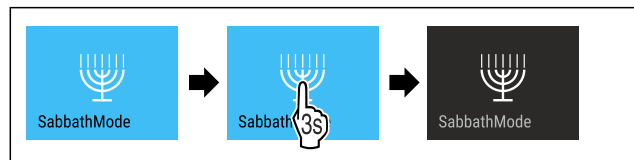


Фиг. 38

- ▶ Извршете ја постапката како што е наведено на сликата.
- ▷ Функцијата SabbathMode е активирана.
- ▷ Приказот за статус постојано прикажува SabbathMode.

Деактивирање на функцијата SabbathMode

Функцијата SabbathMode се исклучува автоматски после 80 часа. Можете да ја исклучите функцијата SabbathMode рачно во секое време:



Фиг. 39

- ▶ Извршете ја постапката како што е наведено на сликата.
- ▷ SabbathMode е исклучена.



EnergySaver

Со оваа функција го активирате и деактивирате режимот за заштеда на енергија. Ако го активирате режимот за заштеда на енергија, потрошувачката на енергија се намалува, а температурата во уредот се зголемува. Прехранбените производи остануваат свежи, но трајноста се намалува.

Температурна зона	Препорачани поставки (погледни Поставување температура во делот за ладење)	Температура при активна функција EnergySaver
5 °C Дел за ладење	4 °C	7 °C

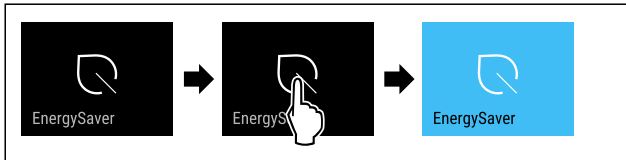
Температури

Ракување

Активирање на функцијата EnergySaver



Фиг. 40



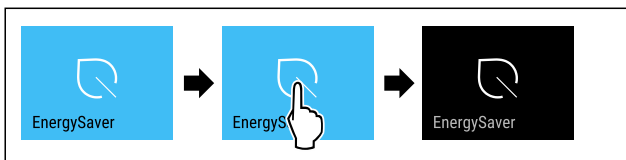
Фиг. 41

- ▶ Извршете ја постапката како што е наведено на сликата.
- ▷ Режимот за заштеда на енергија е активиран.

Деактивирање на функцијата EnergySaver



Фиг. 42



Фиг. 43

- ▶ Извршете ја постапката како што е наведено на сликата.
- ▷ Режимот за заштеда на енергија е деактивиран.



CleaningMode

Со оваа функција го активирате и деактивирате CleaningMode. CleaningMode овозможува полесно чистење на уредот.

Овие поставки се однесуваат на делот за ладење.

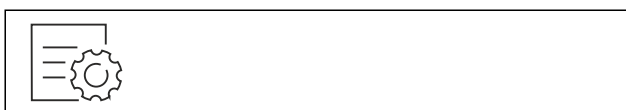
Употреба:

- Исчистете го делот за ладење. (погледни 9.7 Чистење на уредот)

Состојба на уредот при активен CleaningMode
Приказот за статус постојано прикажува CleaningMode.
Делот за ладење е исклучен.
Внатрешното осветлување е активирано.
Потсетниците и предупредувањата не се прикажуваат. Не се испушта звучен сигнал.

Состојба на уредот

Активирање на функцијата CleaningMode



Фиг. 44

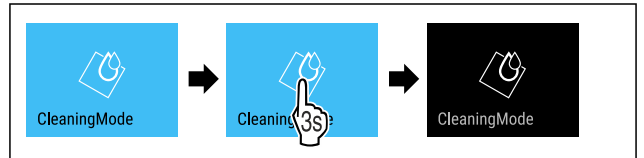


Фиг. 45

- ▶ Извршете ја постапката како што е наведено на сликата.
- ▷ Функцијата CleaningMode е активирана.
- ▷ Приказот за статус постојано прикажува CleaningMode.

Деактивирање на функцијата CleaningMode

Функцијата CleaningMode се исклучува автоматски после 60 минути. Можете да ја исклучите функцијата CleaningMode рачно во секое време:



Фиг. 46

- ▶ Извршете ја постапката како што е наведено на сликата.
- ▷ CleaningMode е исклучена.
- ▷ Уредот лади на претходно поставената температура.



Осветленост на екранот

Со оваа функција се поставува осветленоста на екранот постепено.

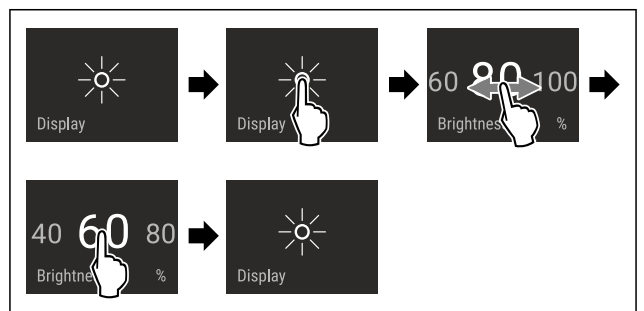
Можете да ги поставите следните степени на осветленост:

- 40 %
- 60 %
- 80 %
- 100 % (стандардни поставки)

Поставување на осветленоста



Фиг. 47



Фиг. 48 Пример за приказ: Сменете од 80 % во 60 %.

- ▶ Извршете ја постапката како што е наведено на сликата.
- ▷ Осветленоста е поставена.



Аларм за врата

Со оваа функција го активирате и деактивирате алармот за врата. Алармот за врата испушта звук ако вратата е отворена предолго. Алармот за врата е активиран фабрички. Можете да поставите колку долго да биде вратата отворена додека алармот за врата испушти звук.

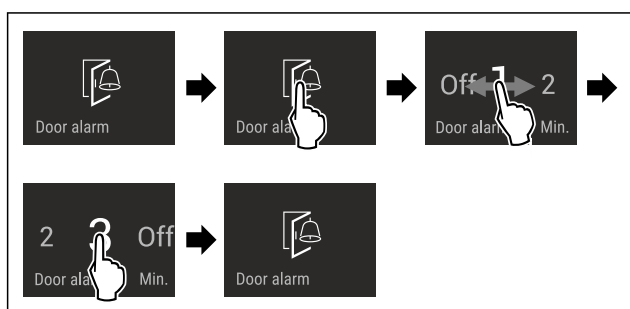
Можете да ги поставите следните вредности:

- 1 минута
- 2 минути
- 3 минути
- Исклучено

Поставување на алармот за врата



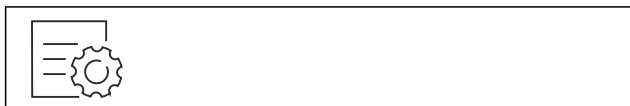
Фиг. 49



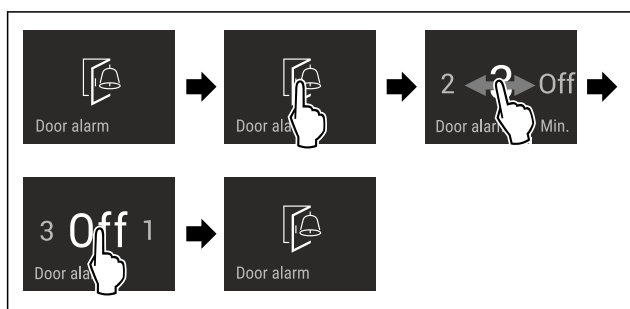
Фиг. 50 Пример за приказ: Изберете аларм за врата од 1 минута до 3 минути.

- ▶ Извршете ја постапката како што е наведено на сликата.
- ▷ Алармот за врата е поставен.

Деактивирање на алармот за врата



Фиг. 52



Фиг. 53

- ▶ Извршете ја постапката како што е наведено на сликата.
- ▷ Алармот за врата е деактивиран.



Забрана за внесување податоци

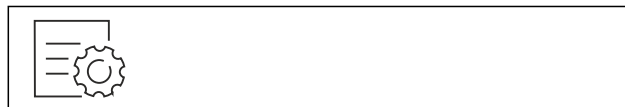
Со оваа функција ја активирате или деактивирате забраната на внесување податоци. Со забраната за внесување податоци спречувате ненамерна употреба на уредот, на пр. од страна на деца.

Употреба:

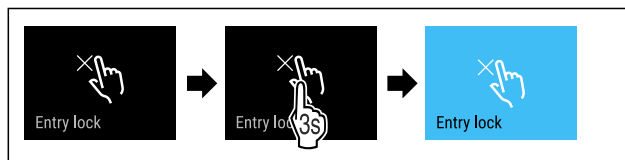
- Спречува ненамерно менување на функциите.
- Спречува ненамерно да се исклучи уредот.
- Спречува ненамерно поставување на температурата.

Активирање на забраната за внесување податоци

Ако ја активирате забраната за внесување податоци, можете да се движите во мените но не можете да изберете или изменувате други функции.



Фиг. 54



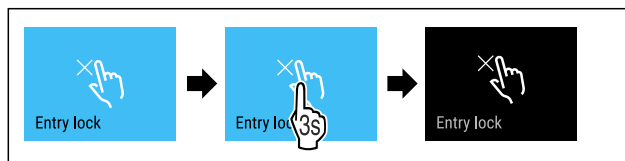
Фиг. 55

- ▶ Извршете ја постапката како што е наведено на сликата.
- ▷ Забраната за внесување податоци е активирана.

Деактивирање на забраната за внесување податоци



Фиг. 56



Фиг. 57

- ▶ Извршете ја постапката како што е наведено на сликата.
- ▷ Забраната за внесување податоци е исклучена.



Јазик

Со оваа функција се поставува јазикот на приказот.

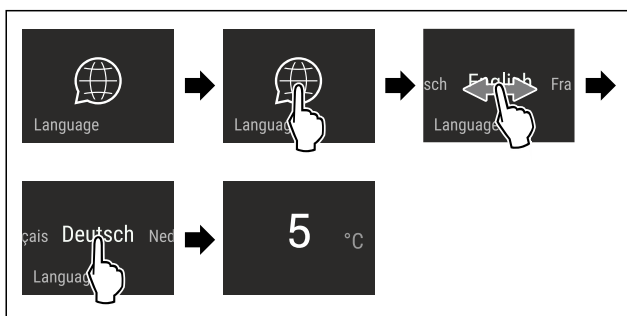
Можете да ги поставите следните јазици:

- германски
- англиски
- француски
- шпански
- италијански
- холандски
- чешки
- полски
- португалски
- бугарски
- руски
- кинески

Поставување на јазикот



Фиг. 58



Фиг. 59 Пример за поставени јазик и температура

- ▶ Извршете ја постапката како што е наведено на сликата.
- ▷ Јазикот е поставен.
- ▷ Екранот се враќа на приказот за статус.

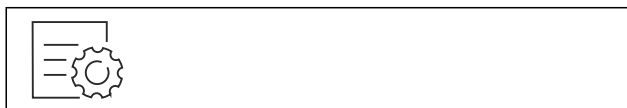


Информации за уредот

Со оваа функција се покажува името на моделот, индексот, сервискиот број и сервисниот број на уредот. Потребни ви се информациите за уредот ако сакате да се обратите до корисничката служба. (погледни 10.4 Корисничка служба)

Со оваа функција се отвора напредното мени. (погледни 3 Функционалност на екранот Touch & Swipe)

Приказ на информациите за уредот



Фиг. 60



Фиг. 61

- ▶ Извршете ја постапката како што е наведено на сликата.
- ▷ На екранот се прикажуваат информациите за уредот.



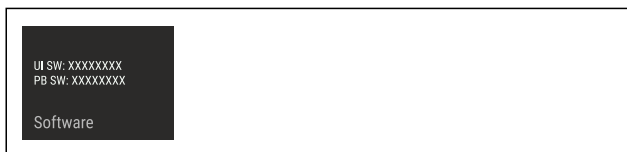
Софтвер

Со оваа функција се покажува верзијата на софтверот на уредот.

Приказ на софтверската верзија



Фиг. 62



Фиг. 63

- ▶ Извршете ја постапката како што е наведено на сликата.
- ▷ На екранот се прикажува верзијата на софтверот.



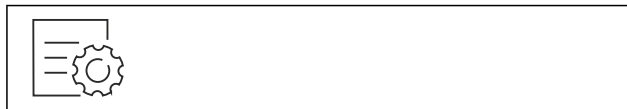
Потсетник

Со оваа функција го активирате и деактивирате потсетникот. Функцијата е активирана фабрички.

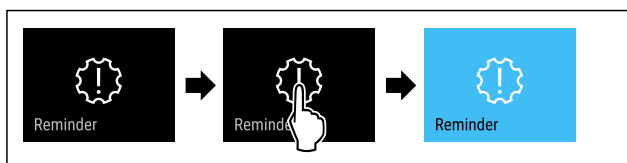
Ако е активирана функција, се појавуваат следните потсетници:

- Замена на филтерот со активен јаглен FreshAir (погледни Замена на филтерот со активен јаглен FreshAir)

Вклучување на функцијата за потсетување



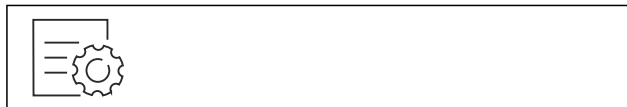
Фиг. 64



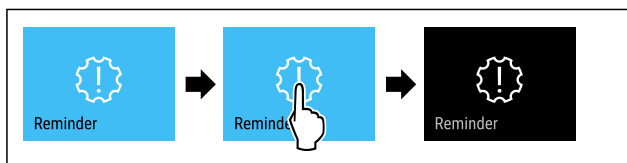
Фиг. 65

- ▶ Извршете ја постапката како што е наведено на сликата.
- ▷ Функцијата за потсетување е активирана.

Исклучување на функцијата за потсетување



Фиг. 66



Фиг. 67

- ▶ Извршете ја постапката како што е наведено на сликата.
- ▷ Функцијата за потсетување е деактивирана.



Демо-режим

Демо-режимот е специјална функција за корисниците што сакаат да ги претставуваат функциите на уредот. Кога ќе го активирате демо-режимот, се исклучуваат сите функции за ладење.

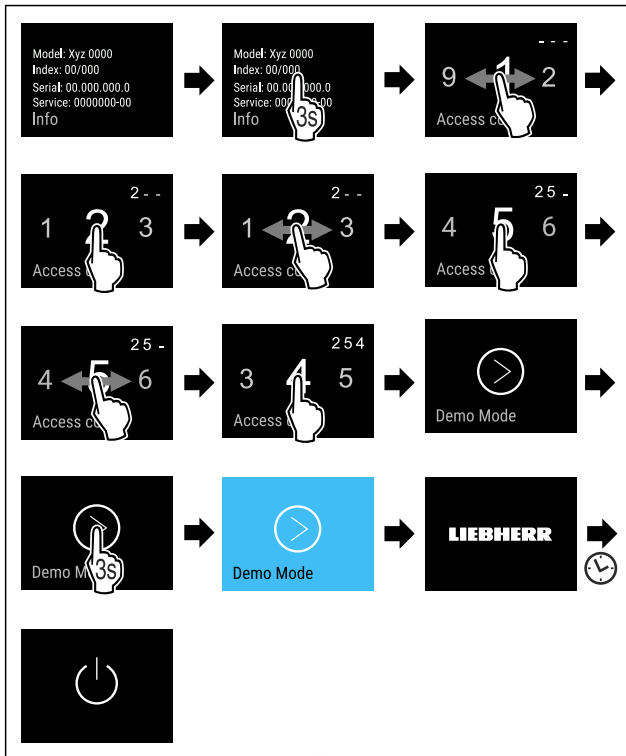
Ако на приказот за статус се појави „Demo“ кога ќе го вклучите уредот, демо-режимот е вклучен.

Ако го вклучите и потоа исклучите демо-режимот, уредот се ресетира до фабрички поставки. (погледни Ресетирање до фабрички поставки)

Вклучување на демо-режимот



Фиг. 68



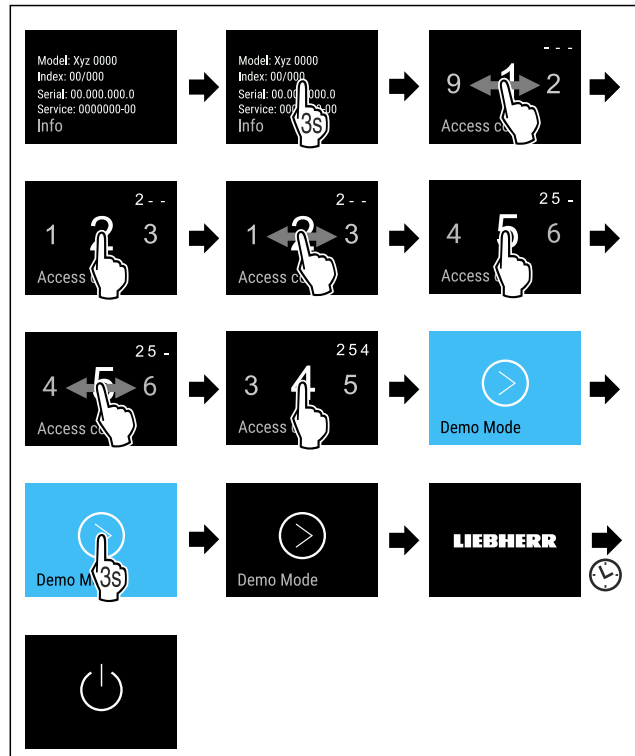
Фиг. 69

- ▶ Извршете ја постапката како што е наведено на сликата.
- ▷ Демо-режимот е вклучен.
- ▷ Уредот е исклучен.
- ▶ Вклучете го уредот. (погледни 4.1 Вклучување на уредот (прва употреба))
- ▷ На екранот за статус се појавува "DEMO".

Исклучување на демо-режимот



Фиг. 70



Фиг. 71

- ▶ Извршете ја постапката како што е наведено на сликата.
- ▷ Демо-режимот е исклучен.
- ▷ Уредот е исклучен.
- ▶ Вклучете го уредот. (погледни 4.1 Вклучување на уредот (прва употреба))
- ▷ Уредот е ресетиран до фабрички поставки.



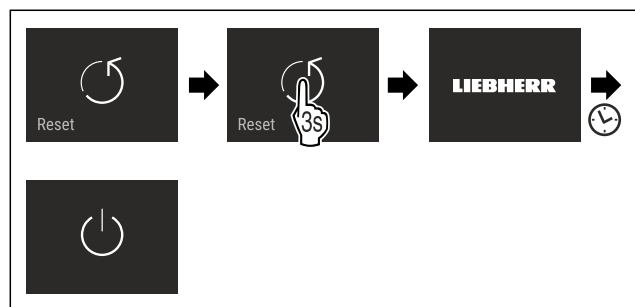
Ресетирање до фабрички поставки

Со оваа функција се ресетираат сите поставки до фабричките поставки. Сите поставки, што сте ги извршиле досега, се ресетираат до својата оригинална верзија.

Извршување на ресетирањето



Фиг. 72



Фиг. 73

- ▶ Извршете ја постапката како што е наведено на сликата.
- ▷ Уредот е ресетиран.
- ▷ Уредот е исклучен.
- ▶ Престартувајте го уредот. (погледни 4.1 Вклучување на уредот (прва употреба))

7.3 Известувања

Постојат две категории известувања:

Категорија	Значење
Предупредување	Предупредувањата се појавуваат кога ќе се активира алармот за врата или при пречки во функционирањето. Поедноставните предупредувања можете да ги отстраните сами. При посериозни пречки морате да се обратите до корисничката служба. (погледни 10.4 Корисничка служба)
Потсетување	Потсетниците укажуваат на општите процеси. Можете да ги извршите овие процеси и со тоа да го затворите известувањето.

7.3.1 Преглед на предупредувањата

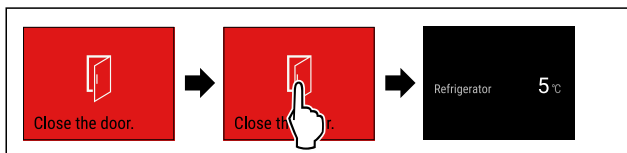
Однесување на уредот при предупредувања:

- Предупредувањето се појавува на екранот со црвена боја.
- Алармот испушта звук што постепено се засилува.
- При неколку предупредувања, внатрешното осветлување пулсира.

Известување	Причина	Затворање на известувањето
 Аларм за врата	Известувањето се појавува ако вратата е отворена предолго.	Извршување на чекорите (погледни Аларм за врата).
 Грешка	Известувањето се појавува кога има грешка во уредот. Составен дел од уредот покажува грешка.	Извршување на чекорите (погледни Грешка).
 WLAN-грешка	Ова известување се појавува кога уредот не може да се поврзе со WLAN. (погледни Воспоставување WLAN-врска за првпат)	Извршување на чекорите (погледни WLAN-грешка).

7.3.2 Затворање на предупредувањата

Аларм за врата



Фиг. 74 Пример за приказ

- ▶ Извршете ја постапката како што е наведено на сликата.

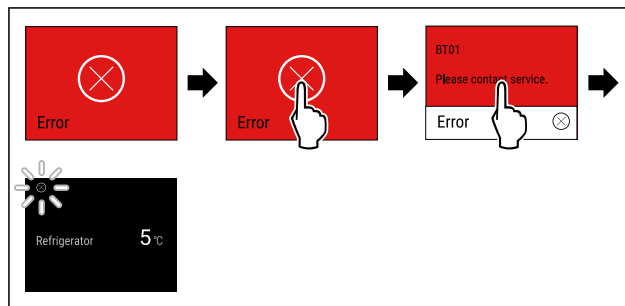
-или-

- ▶ Затворете ја вратата.

▷ Екранот се враќа на приказот за статус.

Можете да поставите колку долго да биде вратата отворена додека алармот за врата испушти звук. (погледни Поставување на алармот за врата)

Грешка



Фиг. 75 Пример за приказ

- ▶ Допрете го екранот кратко.
- ▷ Се прикажува кодот за грешка.
- ▶ Запишете го кодот за грешка.
- ▶ Допрете го екранот кратко.
- ▷ Екранот се враќа на приказот за статус.
- ▶ Обратете се до корисничката служба. (погледни 10.4 Корисничка служба)


WLAN-грешка

- ▶ Проверете ја WLAN-врската.
- ▶ Повторно поврзување на уредот со WLAN. (погледни WLAN)

7.3.3 Преглед на потсетниците

Однесување на уредот при потсетници:

- Потсетникот се појавува на екранот со жолта боја.
- Се испушта звучен аларм.
- При неколку потсетници, внатрешното осветлување пулсира.

Известување	Причина	Затворање на известувањето
 Замена на филтерот со активен јаглен FreshAir	Известувањето се појавува ако морате да замените филтерот со активен јаглен.	Извршување на чекорите (погледни Замена на филтерот со активен јаглен FreshAir).

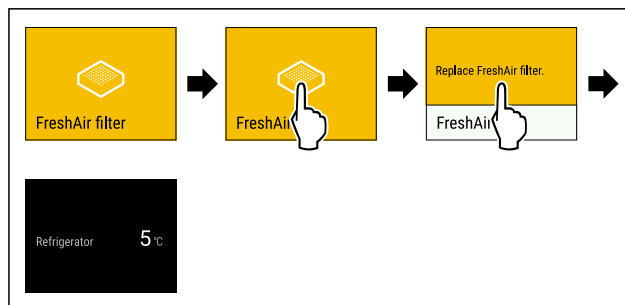
7.3.4 Затворање на потсетниците

Замена на филтерот со активен јаглен FreshAir

Liebherr препорачува: Менувајте го филтерот со активен јаглен FreshAir на секои 6 месеци.

Забелешка

Филтерот со активен јаглен FreshAir можете да го набавите во Liebherr-Hausgeräte, на веб-страницата home.liebherr.com/shop/de/deu/zubehor.html.



Фиг. 76 Пример за приказ

- ▶ Допрете го екранот кратко.

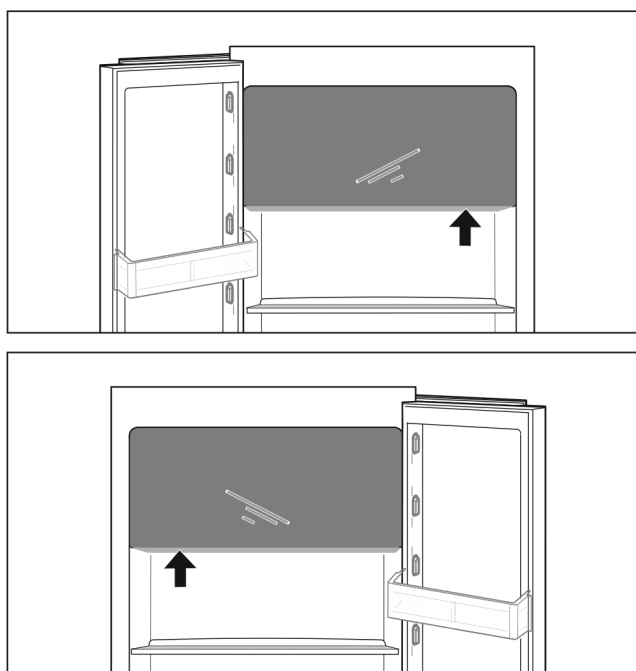
- ▷ На екранот се прикажуваат информации за потсетникот.
- ▶ Допрете го екранот кратко.
- ▶ Заменете го филтерот со активен јаглен. (погледни 9.1 Филтер со активен јаглен FreshAir)
- ▷ Филтерот со активен јаглен гарантира оптимален квалитет на воздухот во ладилникот.
- ▷ Потсетникот се појавува по 6 месеци повторно.

Ако не сакате да го добивате потсетникот повеќе, можете да го деактивирате. (погледни Исклучување на функцијата за потсетување)

8 Опрема

8.1 Комора за замрзнување со 4 свездички*

8.1.1 Отворање / затворање на фиоката за замрзнување



Фиг. 77

Отворете ја фиоката за замрзнување:

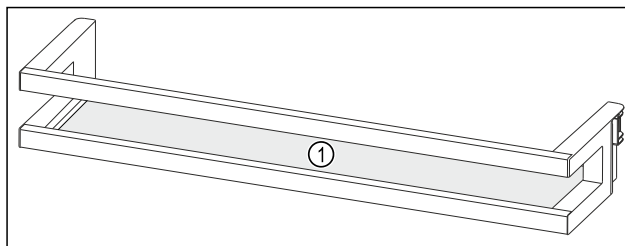
- ▶ Фатете го местото со рачка од долната страна.
- ▶ Притиснете ја плочата за фаќање и истовремено повлечете ја вратата напред.

Затворете ја фиоката за замрзнување:

- ▶ Затворете ја вратата и истовремено притиснете од напред.
- ▷ Вратата е затворена.

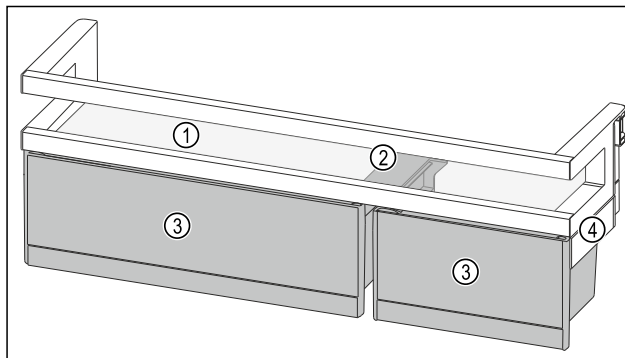
8.2 Полице на вратата

Полиците на вратата се соодветни за чување пијалаци и прехранбени производи. Полиците на вратата можете да ги преместувате по потреба и да ги расклопите за да ги чистите. Но Liebherr препорачува да ги користите полиците на вратата како што се фабрички поставени.



Фиг. 78 Пример за приказ на полиците на вратата

(1) Полица



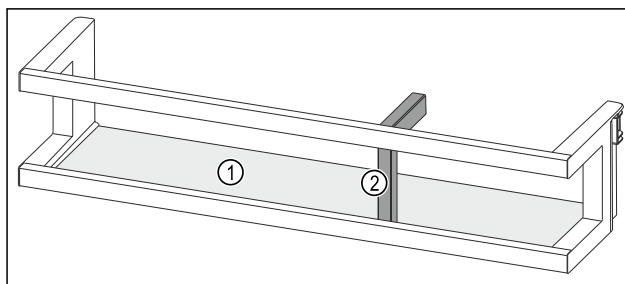
Фиг. 79 Пример за приказ на полиците на вратата со VarioBox*

(1) Полица

(3) VarioBox

(2) Држач за VarioBox

(4) Страничен дел



Фиг. 80 Пример за приказ на полиците на вратата со држач за шишиња

(1) Полица

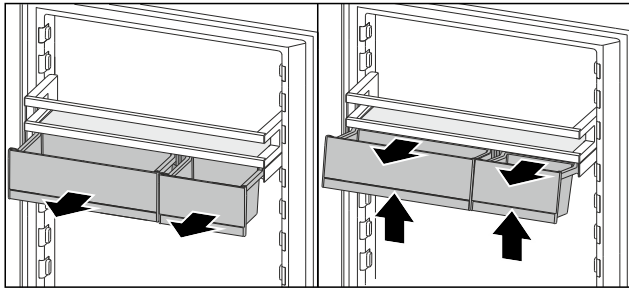
(2) Држач за шишиња

Следната табела прикажува примери за тоа што можете да чувате на соодветната полица на вратата. Притоа не смее да се надмине максималната тежина за оптоварување на вратата.

Полице на вратата	Прехранбени производи
Полице на вратата (погледни Fig. 78)	Путер, сирење, конзерви, туби
Полица на вратата со држач за шишиња (погледни Fig. 80)	Шишиња Фиксирајте ги шишињата на полицата на вратата со лизгачкиот држач.
Полица на вратата со VarioBox (погледни Fig. 79) *	мали прехранбени производи*

8.2.1 Вадење на VarioBox*

Можете да користите само една или и двете VarioBox. Ако сакате да поставите високи шишиња под полицата на вратата со VarioBox, можете да ја извадите едната или двете VarioBox.



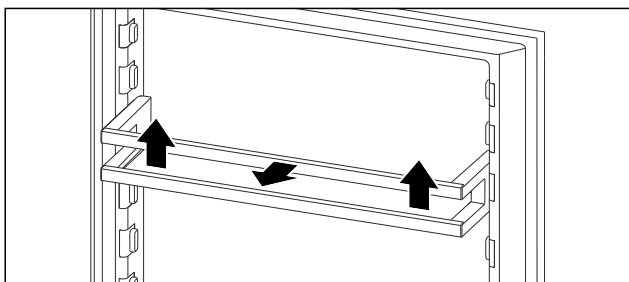
Фиг. 81

- ▶ Извлечете ги VarioBox докрај.
- ▶ Дигнете ги VarioBox кај предниот дел.
- ▶ Извадете ги VarioBox напред.

8.2.2 Отстранување на полиците на вратата

Проверете дали се исполнети следните услови:*

- VarioBox се извадени. (погледни 8.2.1 Вадење на VarioBox*)



Фиг. 82 Пример за приказ

- ▶ Турнете ги полиците на вратата нагоре.
- ▶ Извлечете ги полиците на вратата напред.

8.2.3 Поставување на полиците на вратата

Забелешка

Создавање кондензат на комора за замрзнување со 4 ѕвезди поради погрешна позиција на полицата на вратата со VarioBox!*

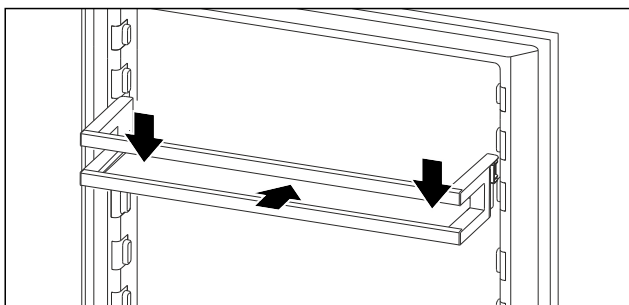
Ако уредот содржи комора за замрзнување со 4 ѕвездички, полицата на вратата со VarioBox може да ја попречи распределбата на воздухот во ладниот дел и може да се создаде кондензат на комората за замрзнување со 4 ѕвездички.

За оптимална распределба на воздухот во ладниот дел, Liebherr препорачува:

- ▶ Поставете ја полицата на вратата со VarioBox на висина под комората за замрзнување со 4 ѕвездички.

Проверете дали се исполнети следните услови:*

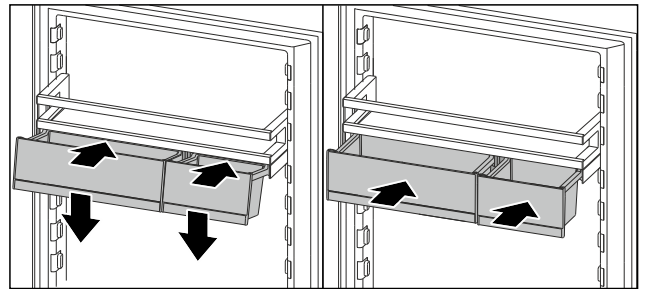
- VarioBox се извадени. (погледни 8.2.1 Вадење на VarioBox*)



Фиг. 83 Пример за приказ

- ▶ Турнете ги полиците на вратата.
- ▶ Притиснете ги полиците на вратата надолу.

8.2.4 Поставување на VarioBox*



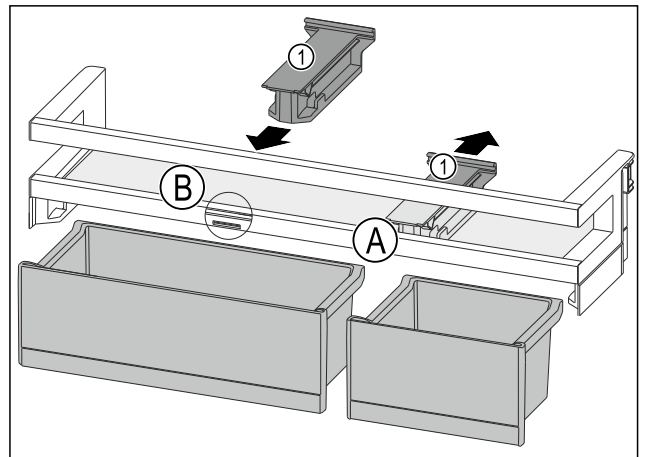
Фиг. 84

- ▶ Поставете ги VarioBox на косо на ребро од полицата на вратата.
- ▶ Спуштете ги VarioBox.
- ▶ Вметнете ги VarioBox.

8.2.5 Преместување на VarioBox*

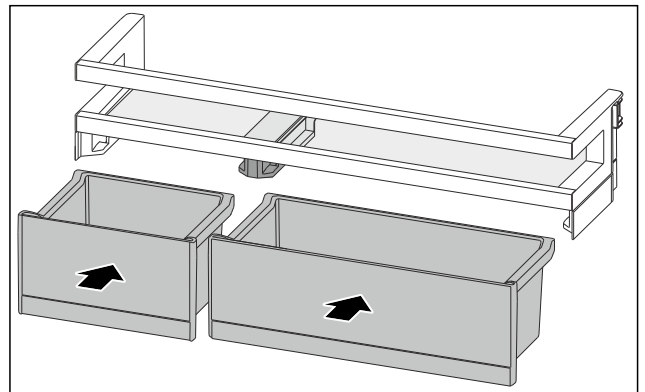
Проверете дали се исполнети следните услови:

- VarioBox се извадени. (погледни 8.2.1 Вадење на VarioBox*)
- Полицата на вратата е извадена. (погледни 8.2.2 Отстранување на полиците на вратата)



Фиг. 85

- ▶ Извлечете го држачот Фиг. 85 (1) во позиција Фиг. 85 (A) назазад.
- ▶ Поставете го држачот Фиг. 85 (1) во позиција Фиг. 85 (B).
- ▶ Поставување на полиците на вратата. (погледни 8.2.3 Поставување на полиците на вратата)



Фиг. 86

- ▶ Поставете ги VarioBox во спротивен редослед. (погледни Fig. 86)

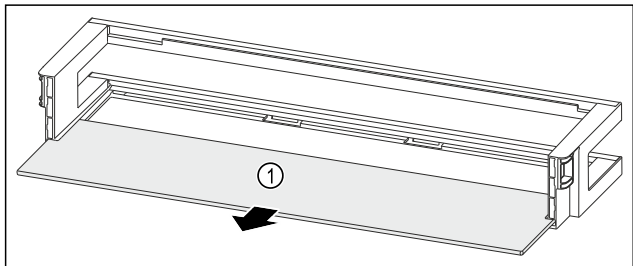
8.2.6 Расклопување на полиците на вратата

Можете да расклопите една од полиците на вратата ако сакате да ја исчистите или ако сакате да вградите или извадите резервни делови.

Расклопување на полиците на вратата

Проверете дали се исполнети следните услови:

- Полицата на вратата е извадена. (погледни 8.2.2 Отстранување на полиците на вратата)



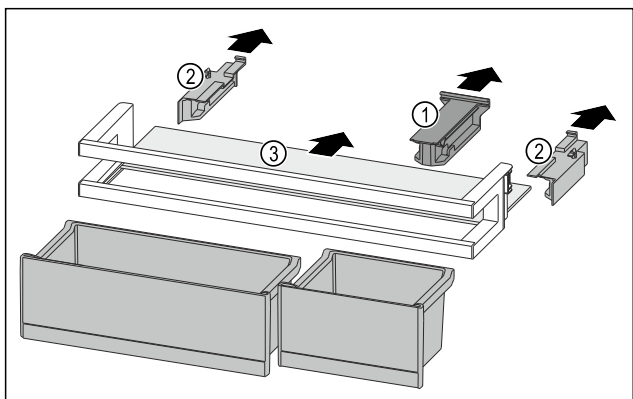
Фиг. 87 Полица на вратата со склад

- ▶ Отстранете ја го складот Фиг. 87 (1).

Расклопување на полицата на вратата со VarioBox*

Проверете дали се исполнети следните услови:

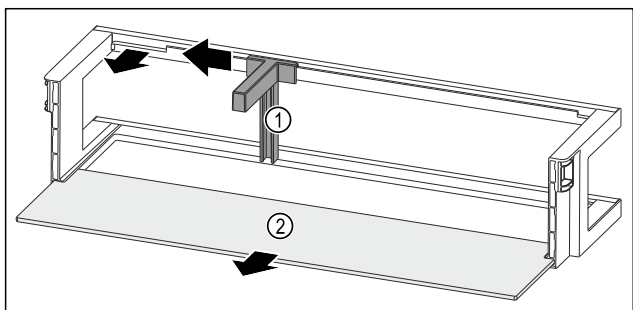
- Полицата на вратата е извадена. (погледни 8.2.2 Отстранување на полиците на вратата)



Фиг. 88

- ▶ Извадете ги VarioBox. (погледни 8.2.1 Вадење на VarioBox*)
- ▶ Извлечете го држачот Фиг. 88 (1).
- ▶ Извлечете ги страничните делови Фиг. 88 (2).
- ▶ Отстранете ја го складот Фиг. 88 (3).

Расклопување на полицата на вратата со држач за шишиња

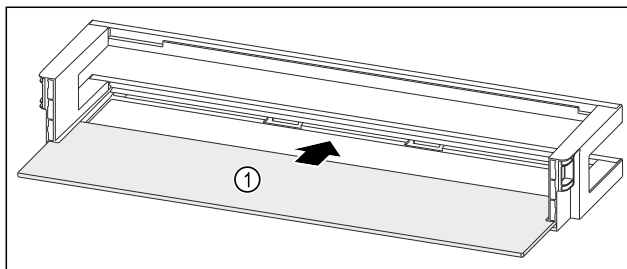


Фиг. 89 Полица на вратата со држач за шишиња и склад

- ▶ Турнете го држачот за шишиња Фиг. 89 (1) странично до вдлабнатината.
- ▶ Отстранете го држачот за шишиња Фиг. 89 (1).
- ▶ Отстранете ја го складот Фиг. 89 (2).

8.2.7 Склопување на полицата на вратата

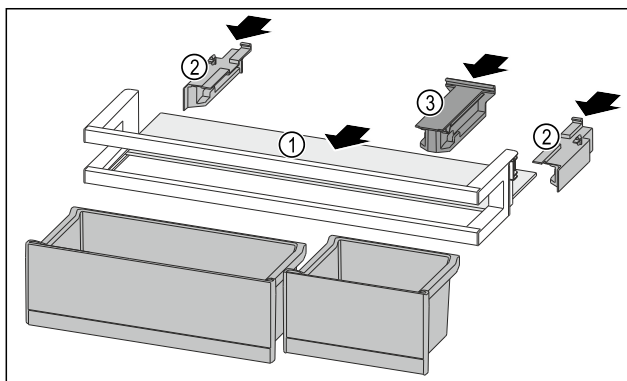
Склопување на полицата на вратата



Фиг. 90 Полица на вратата со склад

- ▶ Вметнете го складот Фиг. 90 (1) во страничните вдлабнатини.

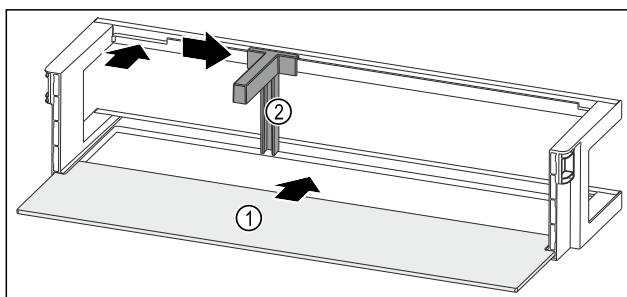
Склопување на полицата на вратата со VarioBox*



Фиг. 91

- ▶ Вметнете го складот Фиг. 91 (1) во страничните вдлабнатини.
- ▶ Поставете ги страничните делови Фиг. 91 (2).
- ▶ Поставете го држачот Фиг. 91 (3).
- ▶ Поставете ги VarioBox. (погледни 8.2.4 Поставување на VarioBox*)

Склопување на полицата на вратата со држач за шишиња



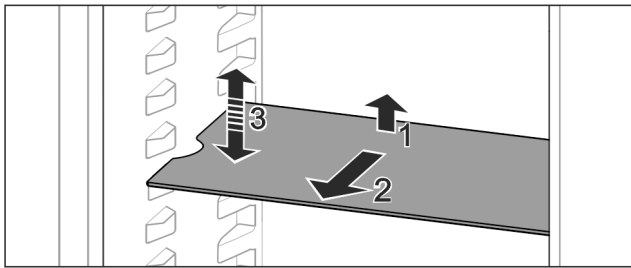
Фиг. 92 Полица на вратата со склад

- ▶ Вметнете го складот Фиг. 92 (1) во страничните вдлабнатини.
- ▶ Поставете го држачот за шишиња Фиг. 92 (2) во вдлабнатината.
- ▶ Турнете го држачот за шишиња Фиг. 92 (2) странично во саканата позиција.

8.3 Полицы

8.3.1 Преместување / отстранување на полиците

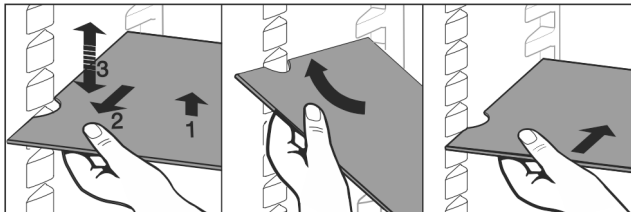
Полиците се заштитени од невнимателно извлекување со граничник.



Фиг. 93

- ▶ Покренете ја полицата и повлечете ја напред.
- ▷ Странична вдлабнатина на позицијата на потпората.
- ▶ Преместување на полицата: подигнете или спуштете ја на посакувана висина и турнете ја.

-или-



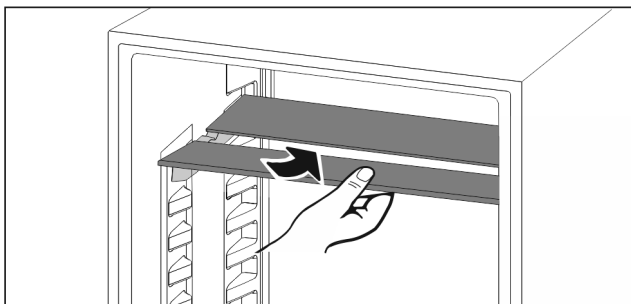
Фиг. 94

- ▶ Целосно отстранување на полицата: Извлечете ја напред.
- ▶ Полесно отстранување: Поставете ја полицата накосо.
- ▶ Повторно поставување на полицата: турнете ја до крај.
- ▷ Штопните за извлекување се насочени надолу.
- ▷ Штопните за извлекување се наоѓаат зад предната површина.

8.4 Делива полица

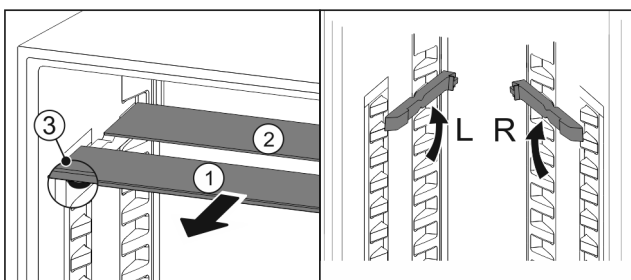
8.4.1 Користете делива полица

Полиците се заштитени од невнимателно извлекување со граничник.



Фиг. 95

- ▶ Вметнете ја деливата полица како што е прикажано на сликата.



Фиг. 96

Преместување по висина:

- ▶ Извлечете ја стаклената плоча напред Фиг. 96 (1).
- ▶ Извлечете ги шините од механизмот и вметнете ги на саканата висина.

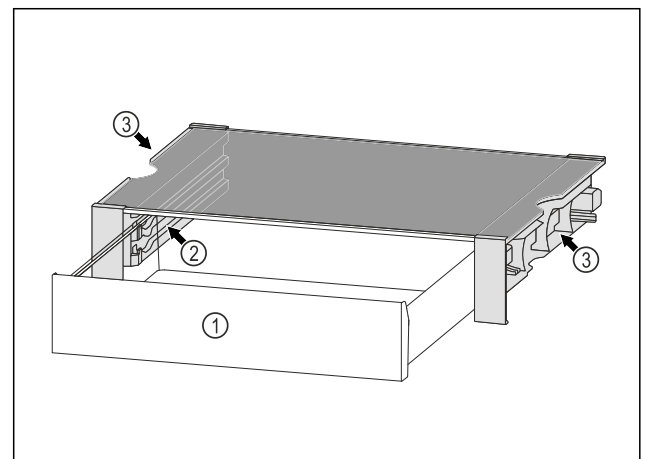
- ▶ Турнете ги стаклените плочи едноподо друго.
- ▷ Рамен граничник напред, директно зад шините.
- ▷ Висок граничник назад.

Користете ги двете полици:

- ▶ Повлечете ја долната стаклена плоча со рака напред.
- ▷ Стаклената плоча Фиг. 96 (1) е поставена напред со лајсна.
- ▷ Штопните Фиг. 96 (3) се насочени надолу.
- Уред со фиока за замрзнување:*
- ▶ Шините и деливите полици не поставувајте ги пред вентилаторот.*

8.5 VarioSafe *

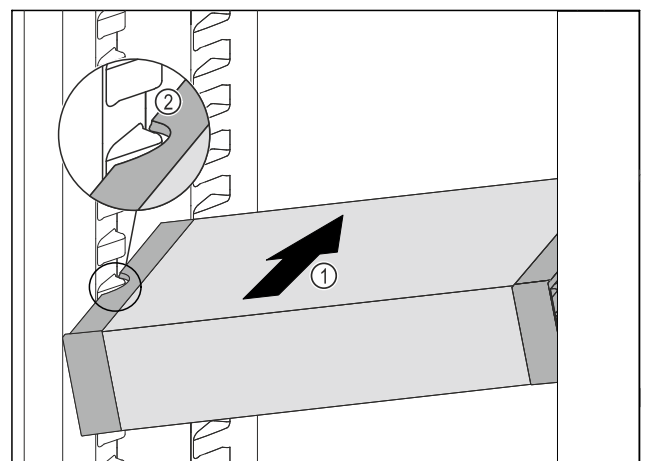
VarioSafe овозможува место за мали прехранбени производи, пакувања, туби и чаши во делот за ладење.



Фиг. 97

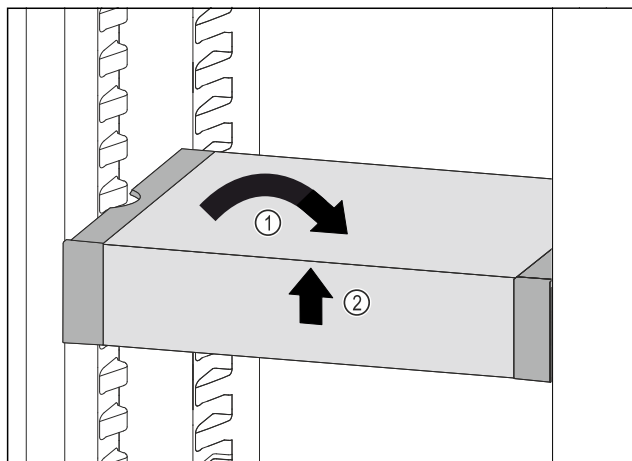
- (1) Фиока VarioSafe
- (2) Странични сидови со процепи за фиоки VarioSafe
- (3) Вдлабнатини на левиот и десниот страничен сид

8.5.1 Поставување на VarioSafe



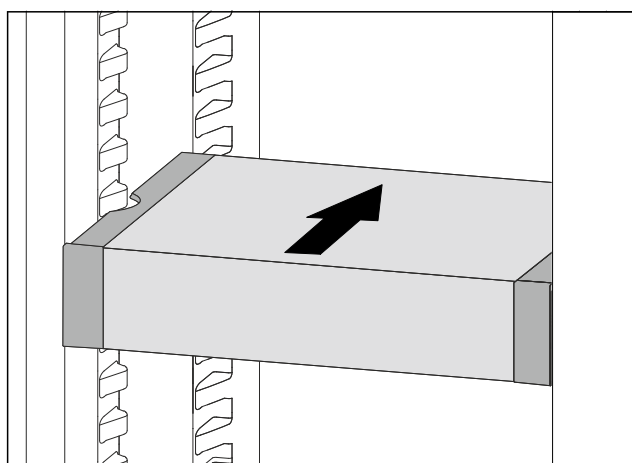
Фиг. 98

- ▶ Вметнете ја VarioSafe во делот за ладење накосо Фиг. 98 (1), додека страничните вдлабнатини Фиг. 98 (2) на VarioSafe дојдат на висина на ребрата на садот во делот за ладење.



Фиг. 99

- ▶ Поставете ја VarioSafe право. Фиг. 99 (1)
- ▶ Дигнете ја VarioSafe кај предниот дел. Фиг. 99 (2)

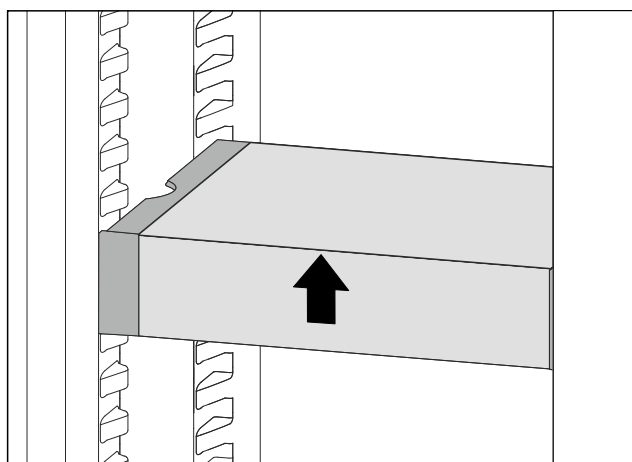


Фиг. 100

- ▶ Дигнете ја VarioSafe нанапред.
- ▶ Вметнете ја VarioSafe наназад.
- ▶ Спуштете ја VarioSafe.
- ▷ VarioSafe се слуша како се вметнува.
- ▷ VarioSafe е поставен.

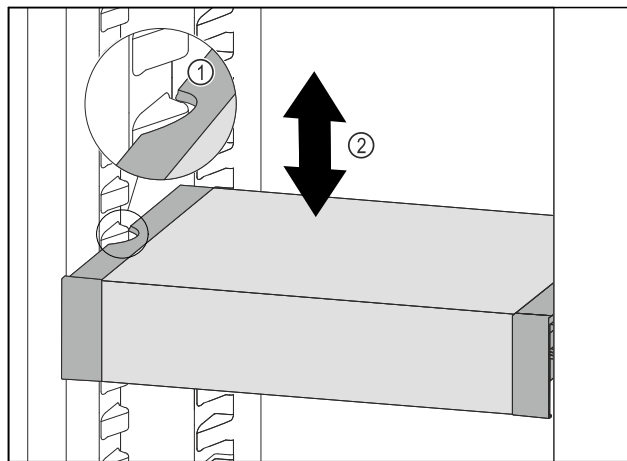
8.5.2 Преместување на VarioSafe

Можете да ја преместите VarioSafe како целина во делот за ладење.



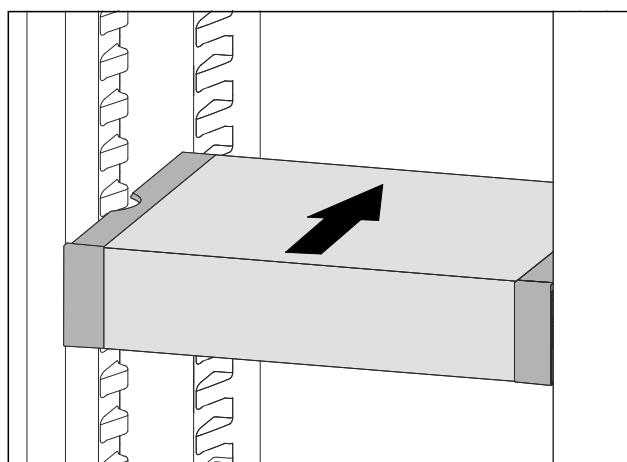
Фиг. 101

- ▶ Дигнете ја VarioSafe кај предниот дел.



Фиг. 102

- ▶ Влечете ја VarioSafe нанапред, додека страничните вдлабнатини на VarioSafe дојдат на висина на ребрата на садот во делот за ладење. Фиг. 102 (1)
- ▶ Придвижете ја VarioSafe нагоре или надолу во делот за ладење, додека ја постигнете посакуваната висина. Фиг. 102 (2)

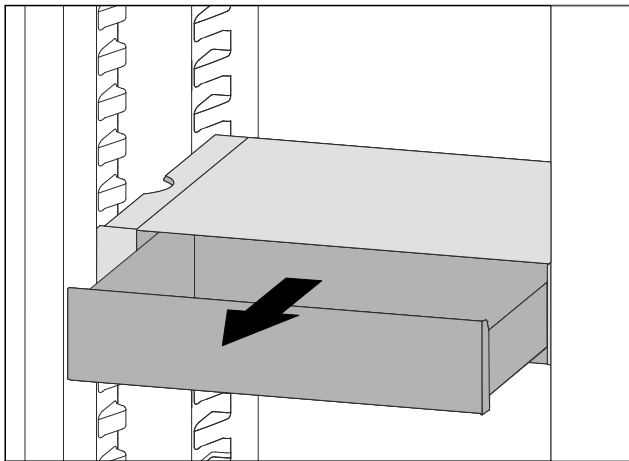


Фиг. 103

- ▶ Дигнете ја VarioSafe кај предниот дел.
- ▶ Вметнете ја VarioSafe наназад.
- ▷ VarioSafe се слуша како се вметнува.
- ▷ VarioSafe е поместена по висина.

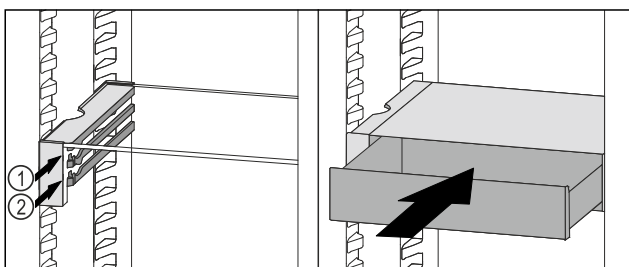
8.5.3 Вметнување на фиоката VarioSafe

Можете да ја поставите фиоката VarioSafe на две различни висини. Ако сакате да чувате повисоки прехранбени производи во фиоката VarioSafe, турнете ја фиоката VarioSafe на долното ребро. Ако сакате да чувате пониски прехранбени производи во фиоката VarioSafe, турнете ја фиоката VarioSafe на горното ребро.



Фиг. 104

- ▶ Извлекете ја фиоката VarioSafe докрај.
- ▶ Дигнете ја фиоката VarioSafe на предниот дел.
- ▶ Извадете ја фиоката VarioSafe напред.

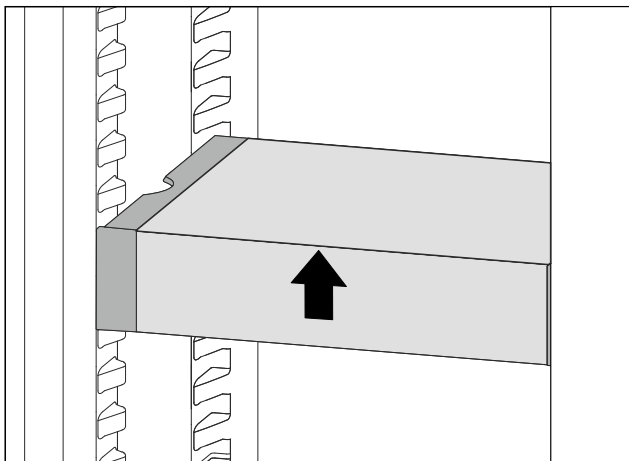


Фиг. 105

- ▶ Дигнете ја фиоката VarioSafe на предниот дел.
- ▶ Поставете ја фиоката VarioSafe за штопните, на посакуваното ребро Фиг. 105 (1) или Фиг. 105 (2).
- ▷ Фиоката VarioSafe е поместена по висина.

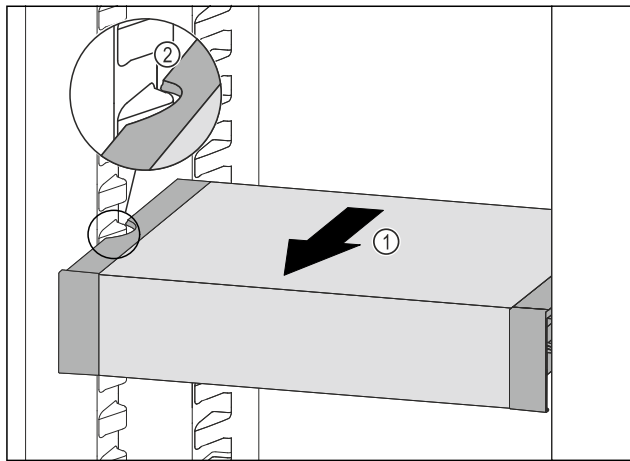
8.5.4 Вадење на VarioSafe

Можете да ја извадите фиоката VarioSafe целосно.



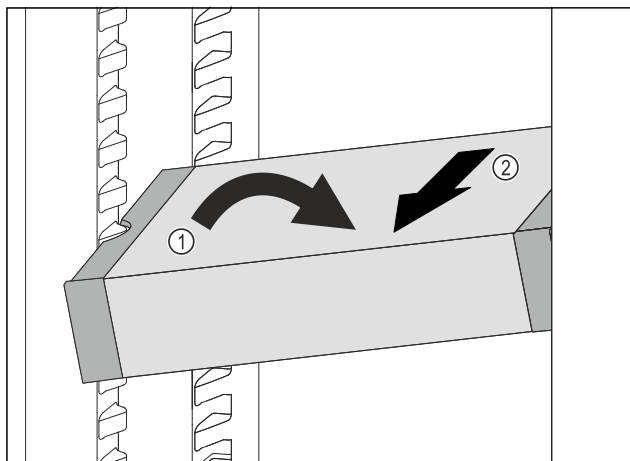
Фиг. 106

- ▶ Дигнете ја VarioSafe кај предниот дел.



Фиг. 107

- ▶ Влечете ја VarioSafe напред Фиг. 107 (1), додека страничните вдлабнатини на VarioSafe дојдат на висина на ребрата на садот во делот за ладење. Фиг. 107 (2)

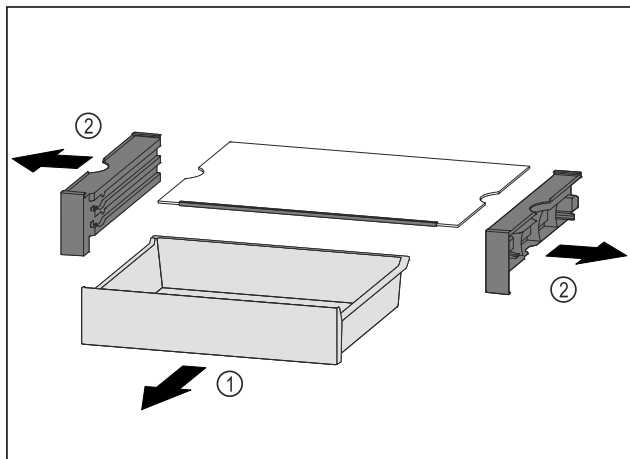


Фиг. 108

- ▶ Поставете ја VarioSafe во делот за ладење накос. Фиг. 108 (1)
- ▶ Извадете ја VarioSafe напред. Фиг. 108 (2)
- ▷ VarioSafe е извадена.

8.5.5 Расклопување на VarioSafe

Можете да ја расклопите VarioSafe целосно кога сакате да ја чистите VarioSafe или да замените некои од нејзините делови.



Фиг. 109

- ▶ Извадете ја VarioSafe како целина. (погледни 8.5.4 Вадење на VarioSafe)

- ▶ Расклопете ја VarioSafe како што е прикажано на сликата.

8.6 Место за плоча за печење

Над фиоките има место за плоча за печење *Фиг. 1 (8)*.



Фиг. 110

Проверете дали се исполнети следните услови:

- Треба да се внимава на максималните димензии за плоча за печење (погледни 10.1 Технички податоци) .
- Плочата за печење е оладена на собна температура.
- Најдолната полица на вратата е поставена најмалку една позиција погоре.

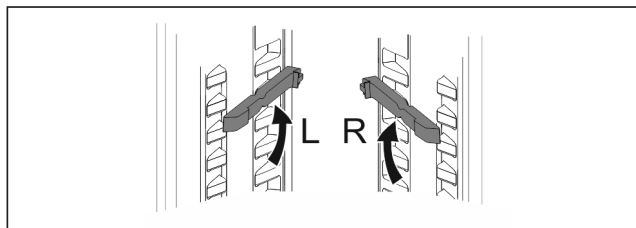
Ако вратата е отворена 90°:

- ▶ Плочата за печење поставете ја на најдолната странична позиција.

-или-

Ако плочата за печење лежи нерамномерно:

- ▶ Користете ги шините од торбичката.

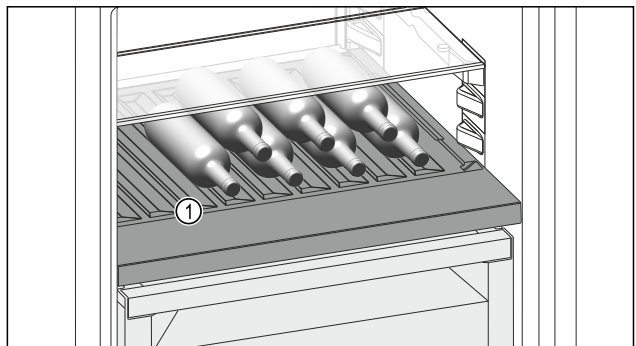


Фиг. 111

- ▶ Вметнете ги шините на најдолната позиција. Ако вратата е отворена 90°:
- ▶ Вметнете ја плочата за печење на шините.

8.7 Променлива полица за шишиња

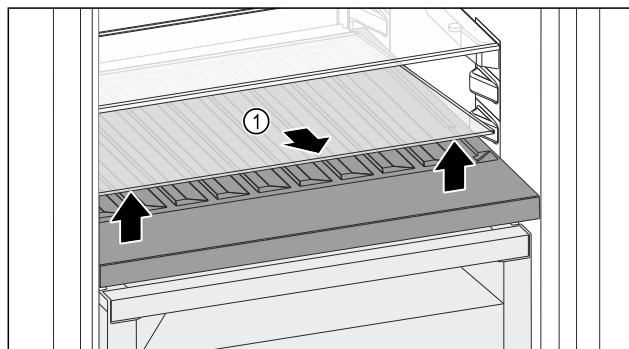
Во делот за ладење можете да ја користите стаклената плоча или променливата полица за шишиња. Стаклената плоча е поставена фабрички.



Фиг. 112 Пример за приказ

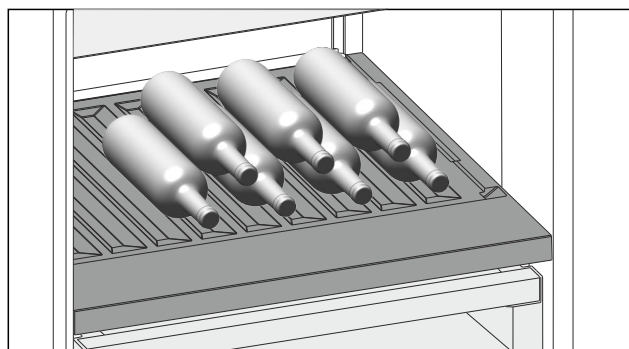
(1) Променлива полица за шишиња

8.7.1 Употреба на променливата полица за шишиња



Фиг. 113

- ▶ Дигнете ја стаклената плоча *Фиг. 113 (1)* кај вдлабнатината напред и извадете ја.
- ▶ Чувајте ја стаклената плоча *Фиг. 113 (1)* надвор од уредот на безбедно место.



Фиг. 114

- ▶ Поставете ги шишињата со дното кон задниот ѕид. (погледни *Фиг. 114*)

Забелешка

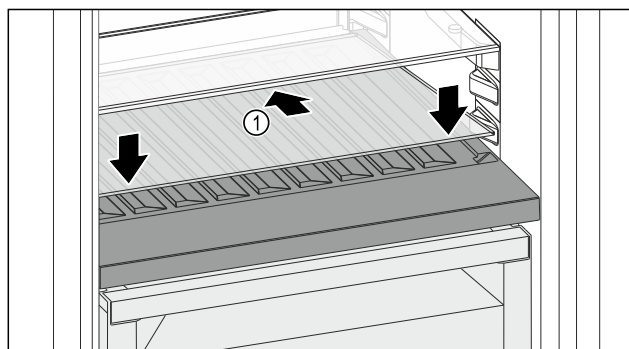
Ако шишињата стрчат низ предната страна на променлива полица за шишиња:

- ▶ Поставете ја полицата на вратата една позиција погоре.

8.7.2 Употреба на стаклената плоча

Проверете дали се исполнети следните услови:

- Шишињата се извадени.
- Променливата полица за шишиња е исчистена. (погледни 9.3 Отстранување / поставување на променливата полица за шишиња) (погледни 9.7.3 Чистење на опремата)



Фиг. 115

- ▶ Поставете ја стаклената полица *Фиг. 115 (1)* наосо навалена наназад и надолу.
- ▶ Спуштете ја стаклената плоча *Фиг. 115 (1)* кај предниот дел.

8.8 Фиоки

Можете да ги извадите фиоките при чистење.

Вадењето и поставувањето на фиоките се разликува во зависност од лизгачкиот систем. Уредот може да содржи разни лизгачки системи.

Забелешка

Потрошувачката на енергија се зголемува и моќноста за ладење се намалува, ако нема доволно вентилација.

▶ Отворите за вентилатор внатре на задната страна треба да бидат отворени постојано!

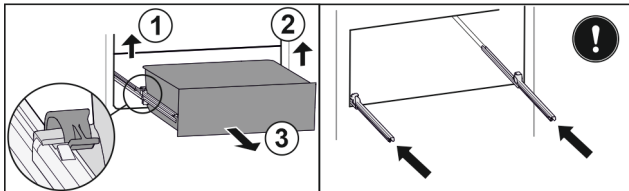
8.8.1 Фиока на телескопски шини

Фиоката се води по шини на извлекување (телескопски шини). Има шини со целосно извлекување и со делумно извлекување. Фиоките со целосно извлекување може да се извлечат од уредот докрај. Фиоките со делумно извлекување не може да се извлечат од уредот докрај. Вградениот систем зависи од типот на уредот.

Целосно извлекување*

Целосното извлекување се препознава преку клема која се наоѓа назад лево и десно на шината.

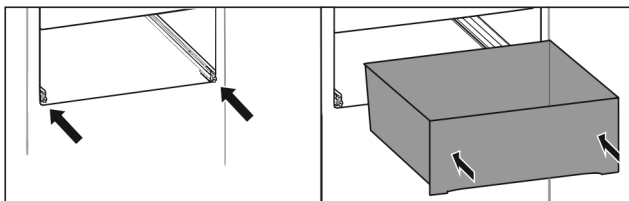
Отстранување на фиоката



Фиг. 116

- ▶ Извлечете ја фиоката докрај.
- ▶ Дигнете ја левата клема и истовремено повлечете ја фиоката на левата страна нанапред. Фиг. 116 (1)
- ▶ Дигнете ја десната клема и истовремено повлечете ја фиоката на десната страна нанапред. Фиг. 116 (2)
- ▶ Извадете ја фиоката нанапред. Фиг. 116 (3)
- ▶ Вметнете ги шините.

Поставување на фиоката

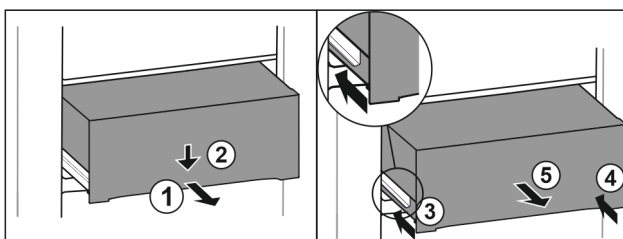


Фиг. 117

- ▶ Вметнете ги шините.
- ▶ Поставете ја фиоката на шините.
- ▶ Турнете ја фиоката наназад.
- ▷ Фиоката се слуша како се вметнува.

Делумно извлекување на делот за ладење*

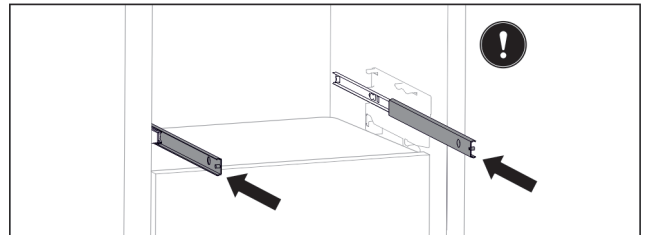
Отстранување на фиоката



Фиг. 118

- ▶ Извлечете ја фиоката до половина. Фиг. 118 (1)

- ▶ Притиснете ја предната страна на фиоката надолу. Фиг. 118 (2)
- ▶ Вметнете ја левата шина околу 2 см. Фиг. 118 (3)
- ▶ Вметнете ја десната шина околу 2 см. Фиг. 118 (4)
- ▶ Извадете ја фиоката нанапред. Фиг. 118 (5)

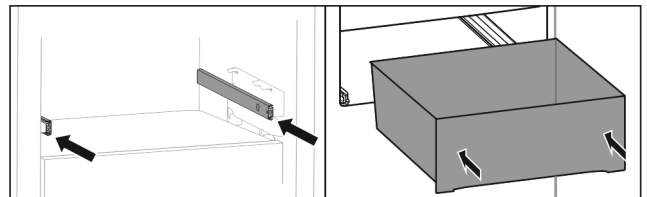


Фиг. 119

Ако шините не се вметнати целосно откако ќе ја извадите фиоката:

- ▶ Вметнете ги шините целосно.

Поставување на фиоката



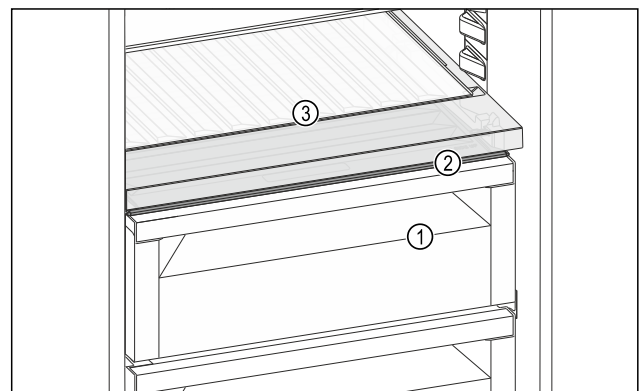
Фиг. 120

- ▶ Вметнете ги шините.
- ▶ Поставете ја фиоката на шините.
- ▶ Турнете ја фиоката наназад.

8.9 Капак на Fruit & Vegetable-преграда

Капакот од фиоката овозможува постојано стабилна влажност на воздухот.

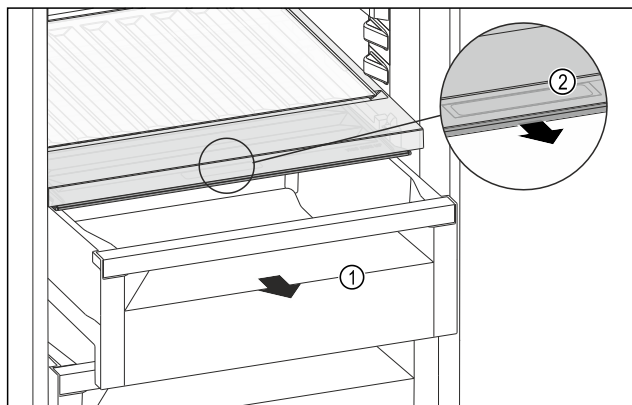
Капакот се наоѓа директно над фиоката и може да се покрие со полици или дополнителни фиоки.



Фиг. 121 Пример за приказ на капакот на Fruit & Vegetable-преградата

- (1) Fruit & Vegetable-преграда
- (2) Капак Fruit & Vegetable-преграда
- (3) Променлива полица за шишиња

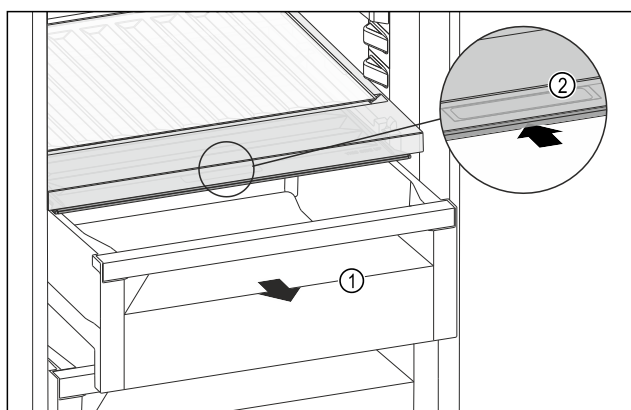
8.9.1 Намалување на влажноста на воздухот во фиоката



Фиг. 122

- ▶ Извлечете ја фиоката Фиг. 122 (1).
- ▶ Фатете ја вдлабнатата рачка Фиг. 122 (2) на капакот и повлечете го капакот напред истовремено.
- ▷ Има мал процеп помеѓу капакот и фиоката кога фиоката е затворена.

8.9.2 Зголемување на влажноста на воздухот во фиоката



Фиг. 123

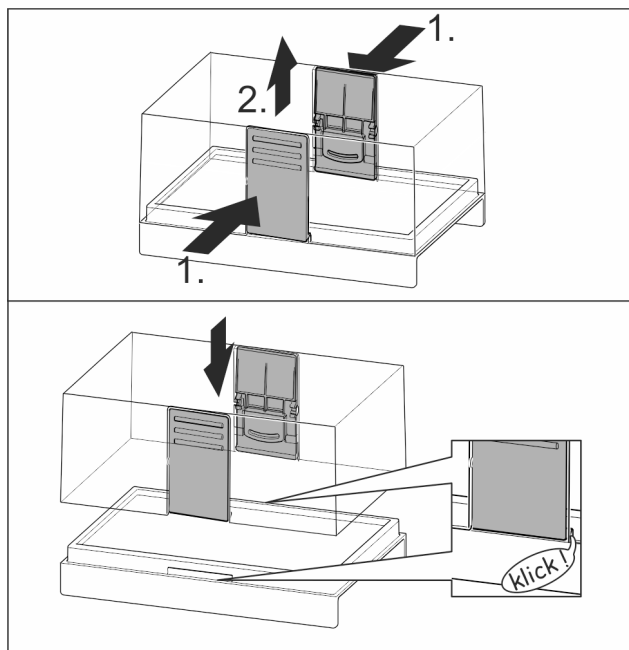
- ▶ Извлечете ја фиоката Фиг. 123 (1).
- ▶ Фатете ја вдлабнатата рачка Фиг. 123 (2) на капакот и турнете го капакот наназад истовремено.
- ▷ Кога фиоката е затворена, капакот целосно се спојува со фиоката.

8.9.3 Употреба на Fruit & Vegetable-преградата како Meat & Dairy-преграда

Можете да ја користите Fruit & Vegetable-преградата како Meat & Dairy-преграда. За таа цел морате да ја намалите влажноста во фиоката. (погледни 8.9.1 Намалување на влажноста на воздухот во фиоката)

8.10 Сад за путер

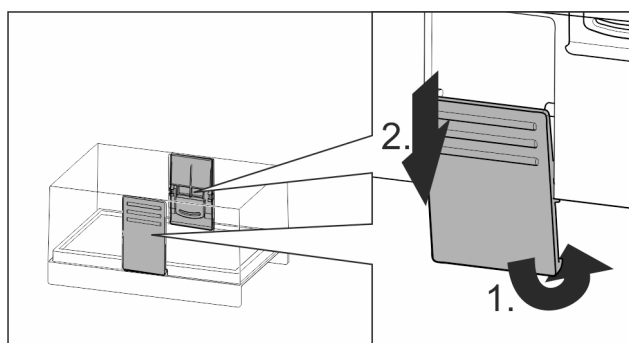
8.10.1 Отворање / затворање на садот за путер



Фиг. 124

8.10.2 Расклопување на садот за путер

Садот за путер може да се расклопи за чистење.



Фиг. 125

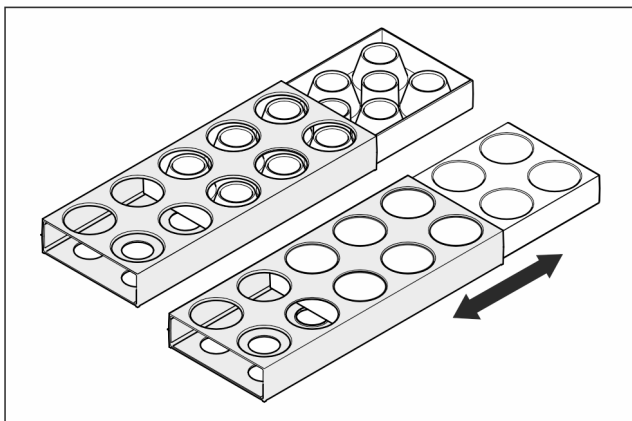
- ▶ Расклопување на садот за путер.

8.11 Полица за јајца

Полицата за јајца може да се извлече и да се преврти. Двата дела на полицата за јајца може да се користат за да се означат разликите, како на пример, датумот на купување.

Опрема

8.11.1 Употреба на полицата за јајца

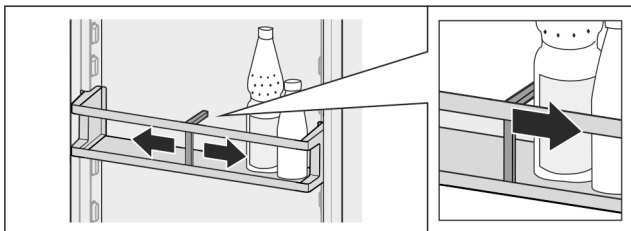


Фиг. 126

- ▶ Горна страна: чувајте јајца од кокошки.
- ▶ Долна страна: чувајте јајца од препелица.

8.12 Држач за шишиња

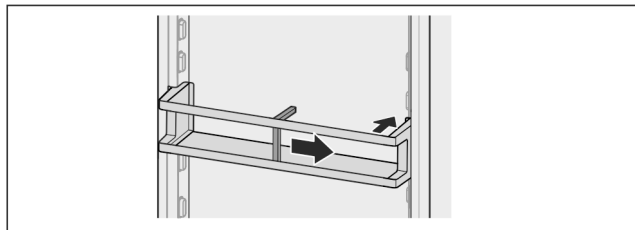
8.12.1 Употреба на држачот за шишиња



Фиг. 127

- ▶ Турнете го држачот за шишиња врз шишињата.
- ▷ Шишињата не се навалуваат.

8.12.2 Отстранување на држачот за шишиња



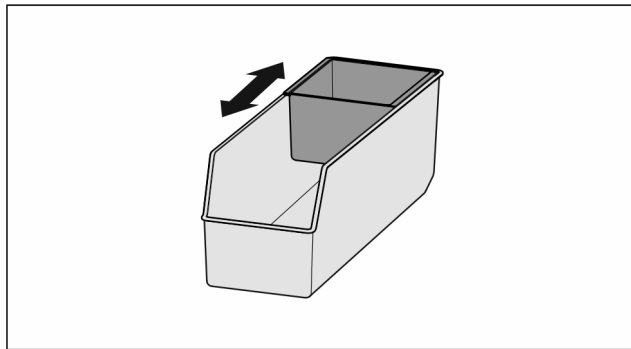
Фиг. 128

- ▶ Турнете го држачот за шишиња на десно до крај.
- ▶ Извадете го наназад.

8.13 FlexSystem

8.13.1 Употреба на FlexSystem

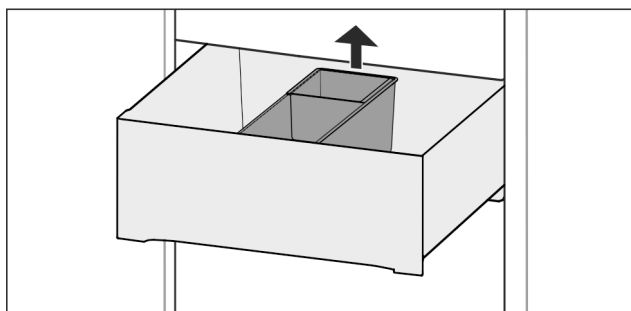
FlexSystem овозможува прегледно, флексибилно складирање и сортирање на прехранбените производи. Овозможува јасна поделба, на пример, според овошје, зеленчук или рок на употреба.



Фиг. 129

- ▶ Турнете ја внатрешната полица.

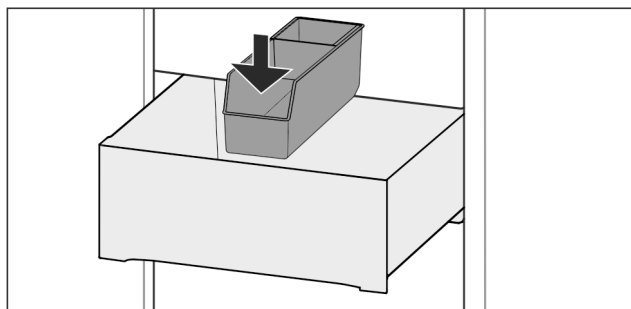
8.13.2 Вадење на FlexSystem



Фиг. 130

- ▶ Подигнете го наназад FlexSystem.
- ▶ Извадете нагоре.

8.13.3 Поставување на FlexSystem

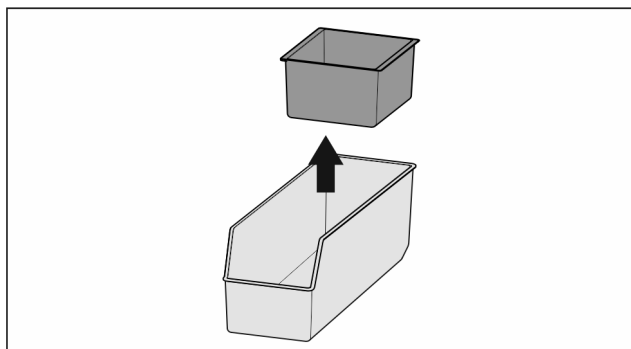


Фиг. 131

- ▶ Поставете го FlexSystem прво напред.
- ▶ Спуштете го задниот дел.

8.13.4 Расклопување на FlexSystem

FlexSystem може да се расклопи за чистење.

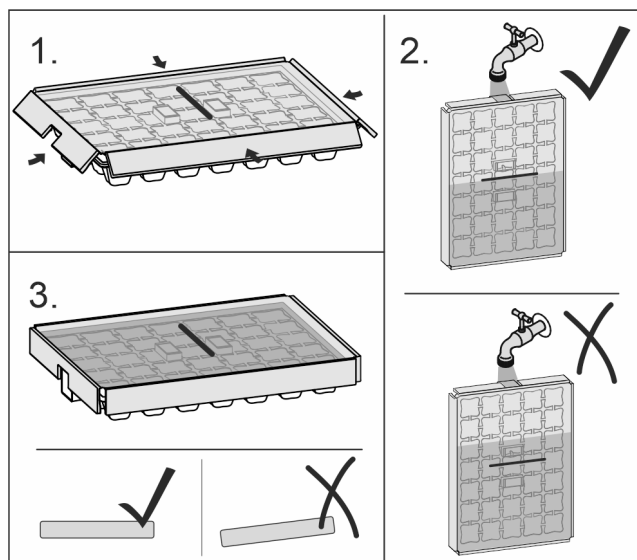


Фиг. 132

- ▶ Расклопете го FlexSystem.

8.14 Фиока за коцки мраз со капак*

8.14.1 Употреба на фиоката за коцки мраз



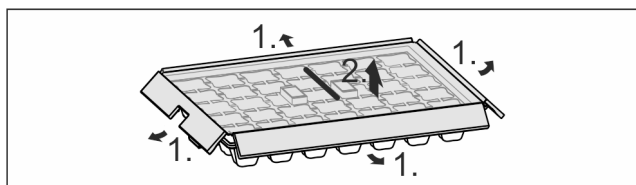
Фиг. 133

Ако водата е замрзната:

- ▶ На кратко ставете ја фиоката за коцки мраз под топла вода.
- ▶ Извадете го капакот.
- ▶ Завртете ги краевите на фиоката за коцки мраз во спротивна насока.
- ▶ Ослободете ги коцките мраз.

8.14.2 Расклопување на фиоката за коцки мраз

Фиоката за коцки мраз може да се расклопи за чистење.



Фиг. 134

- ▶ Расклопете ја фиоката за коцки мраз.

9 Одржување

9.1 Филтер со активен јаглен FreshAir

Филтерот со активен јаглен FreshAir се наоѓа во фиоката над вентилаторот.

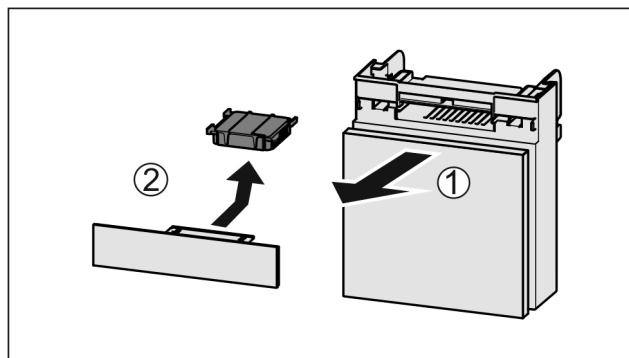
Овозможува оптимален квалитет на воздухот.

- Менувајте го филтерот со активен јаглен на секои 6 месеци.
Ако потсетникот е активен, на приказот се појавува барање за замена.
- Филтерот со активен јаглен може да се фрли заедно со куќниот отпад.

Забелешка

Филтерот со активен јаглен FreshAir можете да го набавите во Liebherr-Hausgeräte, на веб-страницата home.liebherr.com/shop/de/deu/zubehor.html.

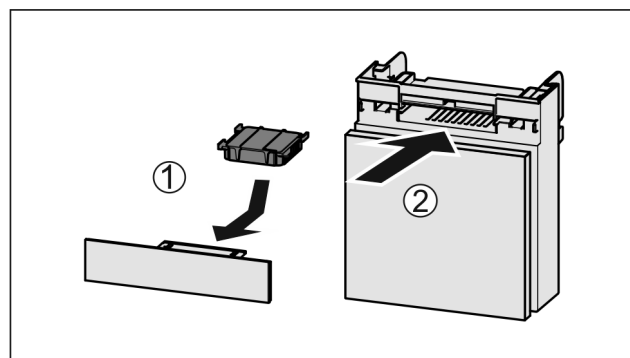
9.1.1 Отстранување на филтерот со активен јаглен FreshAir



Фиг. 135

- ▶ Извлекете ја фиоката напред Фиг. 135 (1).
- ▶ Отстранете го филтерот со активен јаглен Фиг. 135 (2).

9.1.2 Поставување на филтерот со активен јаглен FreshAir



Фиг. 136

- ▶ Поставете го филтерот со активен јаглен како што е прикажано на сликата Фиг. 136 (1).
- ▷ Филтерот со активен јаглен се фиксира.
Ако филтерот со активен јаглен е насочен надолу:
- ▶ вметнете ја фиоката Фиг. 136 (2).
- ▷ Сега може да се постави филтерот со активен јаглен.

9.2 Расклопување / монтирање на лизгачките системи

9.2.1 Инструкции за расклопување

Можете да расклопите некои лизгачки системи за да ги чистите. Уредот може да содржи разни лизгачки системи. Следните лизгачки системи може или не може да се расклопат:

Лизгачки систем	може да се расклопи / не може да се расклопи
Целосно извлекување*	не може да се расклопи*
Делумно извлекување на делот за ладење*	не може да се расклопи*

9.3 Отстранување / поставување на променливата полица за шишиња

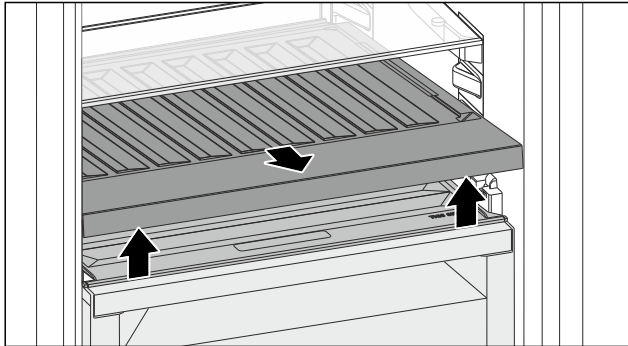
Можете да ја отстраните променливата полица за шишиња при чистење.

Одржување

9.3.1 Отстранување на променливата полица за шишиња

Проверете дали се исполнети следните услови:

- Шишињата се извадени.
- Стаклената полица е извадена. (погледни 8.7.1 Употреба на променливата полица за шишиња)



Фиг. 137

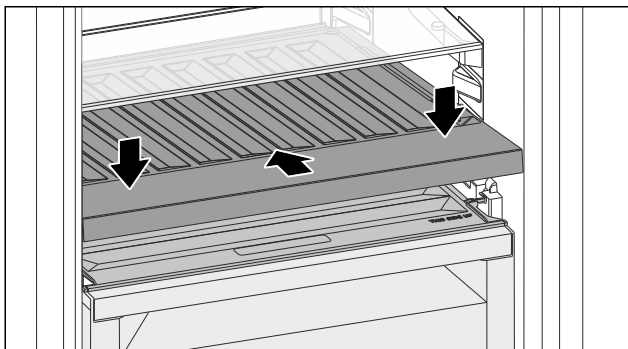
- ▶ Кренете ја напред и повлечете ја променливата полица за шишиња.
- ▷ Капакот од фиоката може да се види.

Забелешка

Liebherr препорачува:

На ставајте производи на капакот од фиоката.

9.3.2 Поставување на променливата полица за шишиња



Фиг. 138

- ▶ Туркајте ја променливата полица за шишиња докрај и притиснете надолу.
- ▷ Задниот приклучок на променливата полица за шишиња се поврзува автоматски.
- ▷ LED-светлото свети.
- ▶ Поставете ја стаклената плоча. (погледни 8.7.2 Употреба на стаклената плоча) -или-
- ▶ Користете променлива полица за шишиња.

9.4 Капак на Fruit & Vegetable-преграда

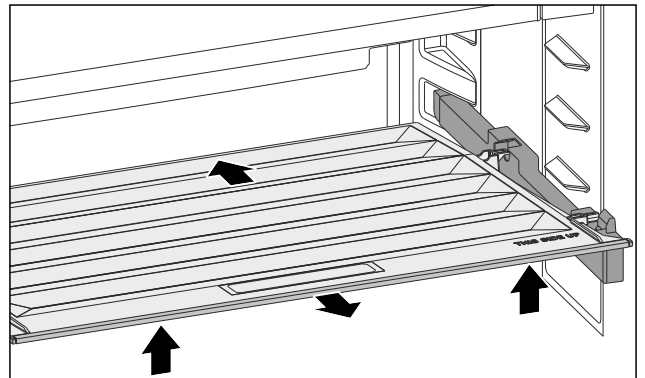
Можете да го отстраните капакот при чистење.

9.4.1 Отстранување на капакот на фиоката

Проверете дали се исполнети следните услови:

- Стаклената плоча директно над променливата полица за шишиња е извадена.

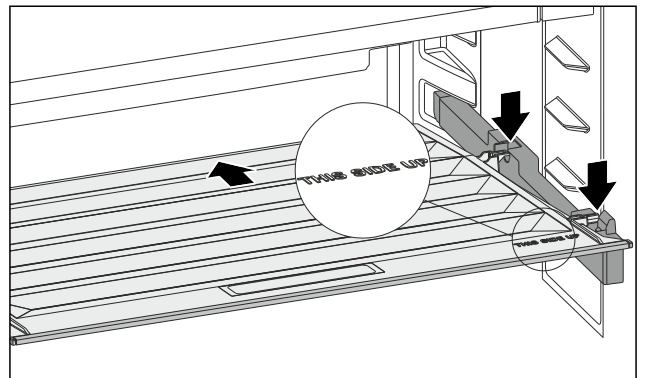
- Променливата полица за шишиња е извадена.
- Полицата директно под капакот е извадена. (погледни 8.8 Фиоки)



Фиг. 139

- ▶ Турнете го капакот наназад.
- ▶ Дигнете го капакот на предниот дел.
- ▶ Извадете го капакот на предниот дел накоси и нагоре.

9.4.2 Поставување на капакот на фиоката



Фиг. 140

Ако натписот THIS SIDE UP лежи горе:

- ▶ Поставете ги задните држачи во соодветните отвори на задната страна.
- ▶ Турнете го капакот наназад.
- ▶ Спуштете го капакот на предната страна и вметнете ги предните држачи во отворите.
- ▶ Доведете го капакот во посакувана позиција.

9.5 Одрмрзување на уредот



ПРЕДУПРЕДУВАЊЕ

Несоодветно одмрзување на уредот!

Повреди и оштетување.

- ▶ За забрзување на процесот на одмрзување не користете механички уреди или специјални средства поинакви од оние што ги препорачува производителот.
- ▶ Не користете електрични уреди за греење или за чистење на пареа, отворен пламен или спремови за одмрзување.
- ▶ Не отстранувајте го мразот со остри предмети.

Одрмрзувањето се одвива автоматски. Стопената вода истекува преку соодветниот отвор и испарува.

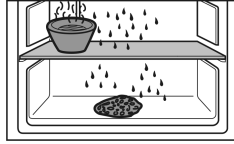
- ▶ Редовно чистете го отворот за празнење. (погледни 9.7 Чистење на уредот)

9.6 Рачно одмрзување на комората за замрзување*

По подолга употреба се формира слој од мраз.

Следните фактори го забрзуваат создавањето слој од мраз:

- Уредот често се отвора.
- Поставени се топли прехранбени производи.
- ▶ Исклучете го уредот.
- ▶ Извлечете го приклучокот од штекерот или исклучете го осигурувачот.
- ▶ Замрзнатите производи завиткајте ја во весници или покријте ја со капак и чувајте ја на ладно место.



- ▶ Ставете тенџере со топла, незовриена вода на средната плоча.
- ▷ Одмрзнувањето се забрзува.
- ▶ Вратите од комората и од апаратот оставете ги отворени за време на одмрзнувањето.
- ▶ Извадете ги одвоените парчиња мраз.
- ▶ Стопената вода соберете ја со сунѓер или крпа.
- ▶ Исчистете го уредот. (погледни 9.7 Чистење на уредот)

9.7 Чистење на уредот

9.7.1 Подготовка



ПРЕДУПРЕДУВАЊЕ

Опасност од електричен удар!

- ▶ Извлечете го приклучокот на ладилникот или прекинете го напојувањето со струја.



ПРЕДУПРЕДУВАЊЕ

Опасност од пожар

- ▶ Не оштетувајте го водот за разладно средство.

- ▶ Испразнете го уредот.
- ▶ Извлечете го приклучокот од струја.
- или-
- ▶ Активирајте CleaningMode. (погледни CleaningMode)

9.7.2 Чистење на внатрешниот простор

ВНИМАНИЕ

Несоодветно чистење!

Оштетувања на уредот.

- ▶ Користете исклучиво бели крпи за чистење и рН-неутрални детергенти за општа намена.
- ▶ Не користете абразивни или рапави пени или челична волна.
- ▶ Не користете остри и абразивни средства за чистење што содржат песок, хлорид или киселина.

- ▶ Пластични шишиња: чистете рачно со влажна, чиста крпа, млека вода и малку детергент.
- ▶ Метални шишиња: чистете рачно со влажна, чиста крпа, млека вода и малку детергент.
- ▶ Отвор за празнење: отстранете ги наслагите со тенок предмет, на пр., со памучно стапче.

9.7.3 Чистење на опремата

ВНИМАНИЕ

Несоодветно чистење!

Оштетувања на уредот.

- ▶ Користете исклучиво бели крпи за чистење и рН-неутрални детергенти за општа намена.
- ▶ Не користете абразивни или рапави пени или челична волна.
- ▶ Не користете остри и абразивни средства за чистење што содржат песок, хлорид или киселина.

Чистење со влажна, чиста крпа, млека вода и малку детергент:

- VarioSafe*
- Капак на Fruit & Vegetable-Safe
- Фиока
- Променлива полица за шишиња
- FlexSystem

Чистење со влажна крпа:

- Телескопски шини
- Внимавајте: Маса во шините служи за подмачкување и не смее да се отстрани!

Миене во машина за садови до 60 °C:

- Полицы на вратата
- VarioBox*
- Држач за шишиња
- Полица
- Делива полица
- Дел за држење на делива полица
- Полица за јајца
- Сад за путер
- Фиока за коцки мраз*
- ▶ Расклопување на опремата: погледнете го соодветното поглавје.
- ▶ Чистење на опремата.

9.7.4 После чистењето

- ▶ Избришете ги уредот и деловите со сува крпа.
- ▶ Приклучете и вклучете го уредот.
- Ако температурата не е доволно ниска:
- ▶ Поставете ги прехранбените производи.
- ▶ Редовно чистете го уредот.

10 Помош за корисници

10.1 Технички податоци

Опсег на температура	
Ладење	3 °C до 9 °C
BioFresh	0 °C до 3 °C

Максимална количина за замрзнување / 24 часа	
Фиока за замрзнување*	за погледнете ја табличката со податоци под „способност за замрзнување .../ 24 часа“ *

Максимални димензии на плочата за печење	
Ширина	466 mm
Длабочина	386 mm
Висина	50 mm

Осветлување	
Класа на енергетска ефикасност ¹	Извор на светлина
Производот содржи еден или повеќе извори на светлина од класата на енергетска ефикасност G.	LED

¹ Уредот може да содржи извори на светлина од различни класи на енергетска ефикасност. Зададена е најниската класа за енергетска ефикасност.

За уреди со WLAN-врска:

Наведена фреквенција	
Фреквенција	2,4 GHz
Максимална емитувана моќност	< 100 mW
Намена на радиоопрема	Дел од локалната WLAN-мрежа за податочна комуникација

10.2 Бучава при работа

Уредот создава разни звуци додека работи.

- При **послабо ладење** уредот заштедува енергија, но работи подолго. Јачината на звукот е **помала**.
- При **посилно ладење** прехранбените производи се ладат побрзо. Јачината на звукот е **поголема**.

Примери:

- активирани функции (погледни 7.2 Функции на уредот)
- вклучен вентилатор
- свежи поставени прехранбени производи
- висока амбиентална температура
- долго време отворена врата

Бучава	Можни причини	Тип бучава
Брборене и клокотење	Разладно средство тече низ водот.	нормален звук при работа
Шуштење и шумолење	Разладно средство се вбризува во водот.	нормален звук при работа

Бучава	Можни причини	Тип бучава
Зуење	Уредот лади. Јачината на звукот зависи од моќноста на ладењето.	нормален звук при работа
Придушени звуци	Вратата се отвора и затвора со амортизер за затворање.	нормален звук при работа
Брмчење и бучење	Вентилаторот работи.	нормален звук при работа
Кликање	Компонентите се вклучуваат и исклучуваат.	нормален звук на преклопување
Свечкање и зуење	Вентилите или капците се активни.	нормален звук на преклопување

Бучава	Можни причини	Тип бучава	Отстранување
Вибрација	Несоодветно вградување	Звук за грешка	Проверете го вградувањето. Порамнете го уредот.
Тропање	Опрема, Предмети во внатрешноста на уредот	Звук за грешка	Фиксирајте ги деловите. Треба да има растојание помеѓу предметите.

10.3 Техничка пречка

Производот е конструиран и произведен за да овозможи безбедно функционирање и долг работен век. Но ако при работата се појави пречка, проверете дали пречката е поради грешка во работата. Во тој случај, дури и во гарантен период, трошоците треба сами да ги платите.

Следните пречки можете да ги отстраните сами:

10.3.1 Функција на уредот

Грешка	Причина	Отстранување
Уредот не работи.	→ Уредот не е вклучен.	▶ Вклучете го уредот.
	→ Приклучокот за струја не се вметнува правилно во штекерот.	▶ Проверете го приклучокот за струја.
	→ Осигурувачот на штекерот не работи.	▶ Проверете го осигурувачот.
	→ Нема струја	▶ Уредот треба да биде исклучен. ▶ Заштита на прехранбените производи: Поставете патрони за ладење врз прехранбените производи или користете друг замрзнувач ако нема струја подолго време.* ▶ Не замрзнувајте ги повторно одмрзнатите производи.*
	→ Приклучокот за во фрижидер не се вметнува правилно во уредот.	▶ Проверете го приклучокот за во фрижидер.

Грешка	Причина	Отстранување
Температурата не е доволно ниска.	→ вратата на уредот не е правилно затворена.	▶ Затворете ја вратата.
	→ Доводот и одводот на воздух не се доволни.	▶ Ослободете и исчистете ги решетките за воздух.
	→ Околната температура е превисока.	▶ Решение на проблемот: (погледни 1.4 Поле на примена на уредот)
	→ Уредот се отвора почесто или предолго.	▶ Почекајте да видите дали потребната температура ќе се постави самостојно. Ако не, обратете се до корисничката служба. (погледни 10.4 Корисничка служба)
	→ Температурата е поставена погрешно.	▶ Поставете пониска температура и проверете после 24 часа.
	→ уредот се наоѓа преблизу до извор на топлина (шпорет, греење итн).	▶ Преместете го уредот или изворот на топлина.
	→ Уредот не е вметнат правилно во преградата од мебелот.	▶ Проверете дали уредот е вграден правилно и дали вратата се затвора.
Кедерот на вратата е неисправен или поради друга причина треба да се замени.	→ Кедерот на вратата може да се замени. Може да се замени без дополнителна помошна алатка.	▶ Обратете се до корисничката служба. (погледни 10.4 Корисничка служба)
Уредот е подмрзнат или се кондензира вода.	→ Кедерот на вратата може да се излезе од лежиштето.	▶ Проверете дали кедерот е правилно поставен во лежиштето.

10.3.2 Опрема

Грешка	Причина	Отстранување
Внатрешното осветлување не работи.	→ Уредот не е вклучен.	▶ Вклучете го уредот.
	→ Вратата е отворен повеќе од 15 минути.	▶ Внатрешното светло се исклучува автоматски ако вратата е отворена околу 15 минути.
	→ LED-светлото е неисправно или капакот е оштетен.	▶ Обратете се до корисничката служба. (погледни 10.4 Корисничка служба)
Комората за замрзнување не се затвора.*	→ Бравата е заглавена кога вратата е отворена.	▶ Повлечете ја рачката повторно.

10.4 Корисничка служба

Прво обидете се сами да ја отстраните грешката (погледни 10 Помош за корисници) . Ако не можете, обратете се до корисничката служба.

Адресата можете да ја најдете во приложената брошура „Liebherr-Service“ или на home.liebherr.com/service.



ПРЕДУПРЕДУВАЊЕ

Непрофесионална поправка!

Повреди.

- ▶ Поправките на уредот и кабелот за струја коишто не се наведени (погледни 9 Одржување) , треба да ги изведува само корисничката служба.
- ▶ Оштетениот кабел за струја може да го замени само произведувачот или неговата корисничката служба или друго квалификувано лице.
- ▶ Кај уреди со IEC-приклучок, замената смеат да ја извршат и корисниците.

Отстранување од употреба

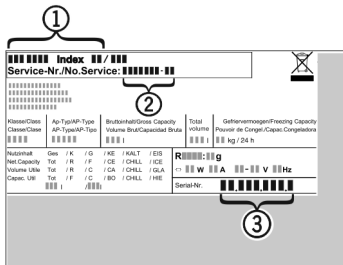
10.4.1 Обраќање до корисничката служба

Проверете дали се достапни следните информации за уредот:

- Ознака на уредот (модел и индекс)
 - Сервисен бр. (сервис)
 - Сериски бр. (S-Nr.)
 - ▶ Повикајте ги информациите за уредот преку екранот. (погледни Информации за уредот)
- или-**
- ▶ Информациите на уредот се наоѓаат на табличката. (погледни 10.5 Табличка со податоци)
 - ▶ Запишете ги информациите за уредот.
 - ▶ Известете ја корисничката служба: Споделете ги грешките и информациите за уредот.
 - ▷ Ова овозможува брзо и правилно сервисирање.
 - ▶ Следете ги понатамошните инструкции од корисничката служба.

10.5 Табличка со податоци

Табличката со податоци се наоѓа зад фиоката во внатрешната страна на уредот.



Фиг. 141

- (1) Назнака на уредот
 - (2) Сервисен бр.
 - (3) Сериски бр.
- ▶ Прочитајте ги информациите од табличката со податоци.

11 Отстранување од употреба

- ▶ Испразнете го уредот.
- ▶ Исклучување на уредот. (погледни Исклучување и вклучување на уредот)
- ▶ Извлекете го приклучокот од штекерот за струја.
- ▶ По потреба, отстранете го приклучокот за во фрижидер: Извлекете го приклучокот за во фрижидер од уредот и истовремено придвижете го налево и надесно.
- ▶ Исчистете го уредот. (погледни 9.7 Чистење на уредот)
- ▶ Оставете ја вратата отворена за да не се појават непријатни мириси.

12 Фрлање

12.1 Подготовка на уредот за фрлање



Liebherr поставува батерии во некои уреди. Поради еколошки причини, законите во ЕУ го обврзуваат крајниот корисник да ги отстрани батериите од стариот уред пред фрлање. Ако уредот содржи батерии, на него се поставени соодветни инструкции.

Сијалички За да можете сами да ги отстраните сијаличките без да ги оштетите, извадете ги непосредно пред да го фрлите уредот.

- ▶ Исклучете го уредот.

- ▶ По можност: Извадете ги сијаличките без да ги оштетите.

12.2 Соодветно фрлање на уредот



Сијалички

За Германија:



Li-Ion

Уредот сè уште содржи вредни материјали и мора да се фрли одделно од вообичаениот отпад.

Фрлете ги батериите од стариот уред. Можете бесплатно да ги вратите батериите кај дистрибутерот и во центрите за рециклажа.

Фрлете ги извадените сијалички преку соодветните системи за собирање.

Уредот можете бесплатно да го фрлите во локалните центри за рециклажа во контејнер од класа 1. При купување ладилник / замрзнувач и продажен простор > 400 m², дистрибутерот го зема стариот уред бесплатно.



ПРЕДУПРЕДУВАЊЕ

- Разладно средство и масло што истекуваат!
Оган. Разладното средство е еколошко, но запаливо. Маслото е запаливо. При поголема концентрација и во допир со надворешен извор на топлина, разладното средство и маслото што истекуваат може да се запалат.
- ▶ Не оштетувајте ги цревата за разладно средство и компресорот.

- ▶ Следете ги инструкциите за пренесување на уредот.
- ▶ Испратете го уредот без оштетување.
- ▶ Фрлете ги батериите, сијаличките и уредот според горенаведените инструкции.



home.liebherr.com/fridge-manuals

МК Вграден фрижидер со BioFresh

Датум на издавање: 20250218

**Бр. на артикл-
индекс: 7088424-00**

Liebherr-Hausgeräte GmbH
Memminger Straße 77-79
88416 Ochsenhausen
Deutschland