

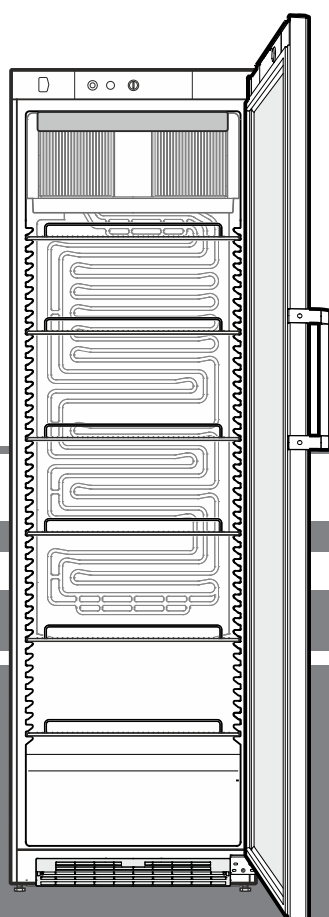
## Izvirna navodila za uporabo

Hladilnik za pijačo

Pred uporabo preberite navodila

stran 34

SL



FKDv 4503

7084 957-02

**LIEBHERR**

## Vsebina

Razvrstitev opozoril.....	34
Varnostna navodila in opozorila .....	34
Simboli na aparatu .....	35
Namenska uporaba.....	35
Predvidljiva napačna uporaba.....	35
Izjava o skladnosti .....	35
Emisije hrupa aparata.....	35
Zbirka podatkov EPREL .....	35
Klimatski razred.....	36
Opis aparata.....	36
Postavitvev .....	36
Izravnavanje aparata.....	36
Mere naprave .....	36
Električna priključitev .....	37
Vklop/izklop aparata.....	37
Nastavitvev temperature .....	37
Hlajenje .....	37
Odtajevanje .....	37
Čiščenje .....	37
Motnja.....	38
Prenehanje uporabe.....	38
Navodila za odstranjevanje .....	38
Dodatne informacije: .....	38
Sprememba smeri odpiranja vrat .....	39

## Razvrstitev opozoril




<b>⚠ NEVARNOST</b>	označuje neposredno nevarnost, ki povzroči smrt ali težke telesne poškodbe, če je ne preprečimo.
<b>⚠ OPOZORILO</b>	označuje nevarnost, ki lahko povzroči smrt in težke telesne poškodbe, če je ne preprečimo.
<b>⚠ PREVIDNO</b>	označuje nevarnost, ki lahko povzroči lažje ali srednje težke telesne poškodbe, če je ne preprečimo.
<b>POZOR</b>	označuje nevarnost, ki lahko povzroči materialno škodo, če je ne preprečimo.
<b>Opomba</b>	označuje uporabna navodila in nasvete.

## Varnostna navodila in opozorila

- **OPOZORILO:** ne prekrivajte prezračevalnih odprtin v ohišju aparata ali vgradnem ohišju. 
- **OPOZORILO:** za pospešitev odtajanja ne uporabljajte druge mehanske opreme ali sredstev, ki jih proizvajalec ne priporoča.
- **OPOZORILO:** pazite, da ne poškodujete hladilnega tokokroga.
- **OPOZORILO:** v hladilnem predalu ne uporabljajte električnih aparatov, ki ne ustrezajo izvedbi, priporočeni s strani proizvajalca.
- **OPOZORILO:** med priključevanjem ne poškodujte omrežnega kabla.
- **OPOZORILO:** električnih razdelilnikov/razdelilnih letev in drugih elektronskih aparatov (kot so halogenski transformatorji) ne smete namestiti in uporabljati na hrbtni strani aparatov.
- **OPOZORILO:** nevarnost poškodb zaradi električnega udara! Pod pokrovom so deli, ki prevajajo električni tok. Notranja osvetlitev LED naj zamenja ali popravlja izključno servisna služba ali za to usposobljeno strokovno osebje.
- **OPOZORILO:** nevarnost poškodb zaradi LED-svetilke. Intenziteta svetlobe svetil LED ustreza laserskemu razredu 2. Ko je pokrov okvarjen: z optičnimi lečami ne glejte neposredno v svetlobo iz neposredne bližine. Oči se pri tem lahko poškodujejo.
- **OPOZORILO:** ta aparat pritrdite skladno z navodili za uporabo (navodili za vgradnjo), da izključite nevarnosti zaradi pomanjkljive stabilnosti.
- Otroci, starejši od 8 let, in osebe, ki imajo omejene fizične, zaznavne ali duševne sposobnosti ali omejene izkušnje in/ali znanje, lahko uporabljajo ta aparata, če jih kdo nadzoruje oziroma pouči o varni uporabi aparata in če razumejo nevarnosti, povezane z uporabo aparata. Otroci se ne smejo igrati z aparatom. Otrokom ni dovoljeno čistiti in vzdrževati aparata, razen če jih kdo nadzira. Otroci od 3 let naprej in mlajši od 8 let ne smejo polniti in prazniti hladilnega/zamrzovalnega predala.
- V aparatu ne shranjujte eksplozivnih snovi, na primer vsebnikov z aerosolom z vnetljivim potisnim plinom.
- Za preprečitev telesnih poškodb in materialne škode naj aparat postavljata dve osebi.

- Po odstranitvi embalaže preverite aparat glede morebitnih poškodb. V primeru poškodb se obrnite na dobavitelja. Aparata ne priključite na napajalno napetost.
- Preprečite daljši stik kože z mrzlimi površinami (npr. hlajeno/zamrznjeno vsebino). Po potrebi sprejmite zaščitne ukrepe (npr. rokavice).
- Popravila in posege na aparatu naj izvaja izključno servisna služba ali strokovno usposobljeno osebje. Enako velja za zamenjavo omrežnega dovoda.
- Popravila in posege na aparatu izvajajte samo, če ste se prepričali, da je omrežni vtič izključen.
- Aparat namestite, priključite in odstranite izključno v skladu z navedbami navodil za uporabo.
- Ob motnji izvlecite omrežni vtič ali izklopite varovalko.
- Omrežni kabel iz omrežja izključite zgolj tako, da izvlečete omrežni vtič. Ne vlecite za kabel.
- Poskrbite za to, da se živila, ki so bila shranjena predolgo, ne zaužijejo. Predolgo shranjena živila ustrezno odstranite.
- Notranja osvetlitve LED ne uporabljajte za osvetlitev prostora. Notranja osvetlitve LED v aparatu je namenjena izključno osvetlitvi notranjosti aparata.
- Preprečite odprt plamen ali vire vžiga v notranjosti aparata.
- Alkoholne pijače in druge vsebnike, ki vsebujejo alkohol, shranjujte izključno tesno zaprte.

## Simboli na aparatu

	Simbol je lahko nameščen na kompresorju. Nanaša se na olje v kompresorju in nakazuje naslednjo nevarnost: lahko je smrtno nevarno ob zaužitju in vdoru v dihalne poti. Ta opomba je pomembna samo za recikliranje. V normalnem delovanju ni nevarnosti.
	Opozorilo pred vnetljivimi snovmi.
	Ta ali podobna nalepka je lahko nameščena na hrbtne strani aparata. Nanaša se na s peno zatesnjene plošče v vratih in/ali ohišju. Ta opomba je pomembna samo za recikliranje. Ne odstranite te nalepke.

## Namenska uporaba

Ta profesionalni hladilni aparat je primeren za shranjevanje, predstavitev in prodajo ohlajenih, zapakiranih živil in pijač. Lahko se uporablja za razstavljanje zapakiranih živil in pijač v obrtnem okolju in v maloprodaji. Primeren je za to, da iz njega stranke jemljejo ohlajeno blago.

Aparata je zasnovana za uporabo v zaprtih prostorih. Vsakršna drugačna uporaba je prepovedana.

## Predvidljiva napačna uporaba

Aparata **ne uporabljajte** za naslednje namene:

- za shranjevanje in hlajenje zdravil, krvne plazme, laboratorijskih pripravkov ali podobnih snovi in izdelkov, opisanih v Direktivi 2007/47/ES o medicinskih pripomočkih,
- za uporabo na območjih z nevarnostjo eksplozije,
- za uporabo na prostem ali na območjih, kjer je vlaga ali prši voda.

Zaradi neustrezne uporabe aparata nastanejo poškodbe ali pa se pokvari shranjeno blago.

## Izjava o skladnosti

Hladilni tokokrog je preizkušen glede tesnosti. Aparat izpolnjuje zadevna varnostna določila ter določila direktiv EU 2006/42/ES, 2014/30/EU, 2009/125/ES in 2011/65/EU.

## Emisije hrupa aparata

Raven hrupa aparata je med obratovanjem pod 70 dB(A) (rel. zvočna moč 1 pW).

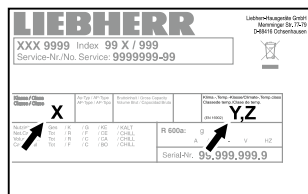
## Zbirka podatkov EPREL

Od 1. marca 2021 lahko podatke o zahtevah glede označevanja z energijskimi nalepkami in okoljsko primerne zasnove izdelkov najdete v Evropski zbirki podatkov o izdelkih (EPREL). Do omenjene zbirke podatkov lahko dostopate prek naslednje povezave <https://eprel.ec.europa.eu/>. Tu boste morali vnesti identifikacijsko oznako modela. Podatke o identifikacijski oznaki modela najdete na tipski ploščici.

## Klimatski razred

Klimatski razred [X] določa okoljske pogoje, v katerih lahko aparat varno upravljate.

Klimatski razred [Y] in temperaturni razred [Z] določata maks. okvirne pogoje za brezhibno delovanje aparatov.



Klimatski razred je odtisnjen na tipski ploščici.

[X] Klimatski razred	največja temperatura prostora	največja relativna zračna vlaga
3	25 °C	60 %
4	30 °C	55 %
5	40 °C	40 %
7	35 °C	75 %

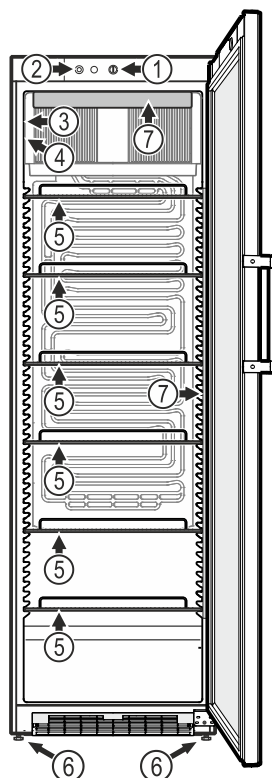
Najmanjša dovoljena temperatura prostora na mestu postavitve je 10 °C.

[Y] Klimatski razred	Temperatura [°C]	Relativna zračna vlaga [%]
CC1	25,0	60
CC2	32,2	65
CC3	40,6	75

Priporočena nastavitve temperature:

[Z] Temperaturni razred	Nastavitve temperature [°C]
K1	3,5
K2	2,5
K3	-1,0
K4	+5,0

## Opis aparata



- (1) Regulator temperature
- (2) Stikalo za notranjo osvetlitev
- (3) Prikaz temperature
- (4) Tipska ploščica
- (5) Odlagalne rešetke
- (6) Nastavitvene noge
- (7) Notranja osvetlitev (svetlobna letev LED)

### POZOR

Največja nosilnost posamezne odlagalne rešetke je 45 kg.

### Izravnavanje aparata

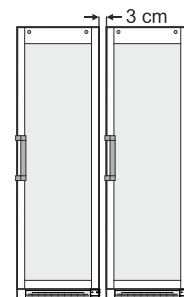
Neravna tla izravnajte z nastavitvenimi nogicami.

### POZOR

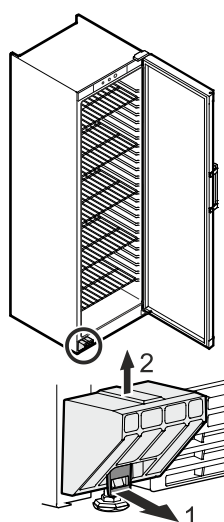
Naprava mora biti izravnana v vodoravni in navpični smeri. Če naprava stoji postrani, se lahko njeno ogrodje deformira, pri čemer se vrata ne bodo pravilno zapirala.

## Postavitev

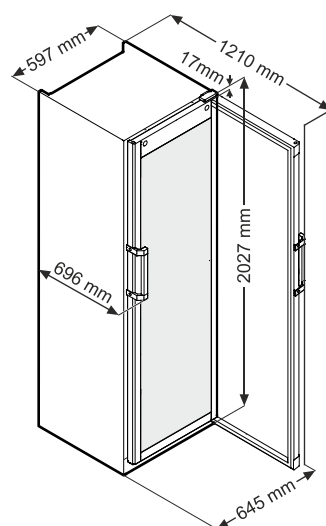
- Aparata ne postavljajte na mesta, izpostavljena neposredni sončni svetlobi, zraven štedilnika, ogrevanja ali podobnih naprav.
- Več kot je hladilnega sredstva v aparatu, tem večji mora biti prostor, v katerem aparat stoji. V premajhnih prostorih lahko ob puščanju nastane gorljiva mešanica plina in zraka. Prostor, v katerega boste postavili aparat, mora imeti za vsakih 8 g hladilnega sredstva prostornino vsaj 1 m<sup>3</sup>. Podatki o vsebovanem hladilnem sredstvu se nahajajo na nazivni ploščici v notranjosti aparata.
- Aparat vedno postavite neposredno na steno.
- Če enega poleg drugega postavite več aparatov, morate med njimi pustiti 30 mm razmika. Če je ta razmik premajhen, se med stranskimi stenami nabira kondenz.



## Izvlomite transportno varovalo.



## Mere naprave



## Električna priključitev

Aparat uporabljajte samo z **izmeničnim tokom**.

Dovoljena napetost in frekvenca sta odtisnjeni na tipski ploščici. Položaj tipske ploščice je naveden v poglavju **Opis aparata**.

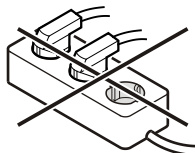
Vtičnica mora biti ozemljena in električno zaščitena skladno s predpisi.

Sprožilni tok varovalke mora znašati med 10 A in 16 A.

Vtičnica ne sme biti za aparatom in mora biti preprosto dostopna.

Aparata ne priključujte prek podaljška ali razdelilnika.

Ne uporabljajte otočnih pretvornikov (za pretvorbo enosmernega v izmenični oz. trifazni tok) ali vtičev za varčevanje z energijo. Nevarnost poškodb elektronike!



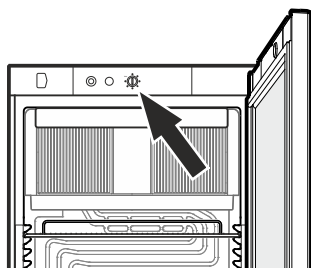
## Vklop/izklop aparata

### Vklop

Priključite omrežni vtič - aparat je vklopljen.

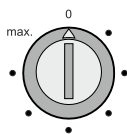
### Opomba

Hladilni agregat se lahko po vklopu omrežnega vtiča vklopi z do 8-minutno zakasnitvijo. To je potrebno za zaščito elektronskega krmiljenja.



### Izklop

Izvalcite omrežni vtič ali preklopite regulator temperature na 0.



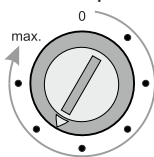
### Opomba

Pri nastavitvi regulatorja temperature na 0 hladilni sistem ne deluje, aparat pa ni popolnoma izključen iz omrežja.

## Nastavitev temperature

Spomočjo gumba za upravljanje nastavite temperaturo v napravi.

Na nastavitvi **max.** se notranjost ohladi na najnižjo temperaturo. Regulator po potrebi nastavite med **0** in **max.**



### Opomba

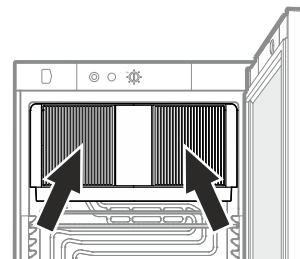
Na najtoplejšem območju notranjosti je lahko temperatura višja od nastavljene temperature.

Če so vrata dlje časa odprta, se lahko v predalih aparata temperatura močno zviša.

## Hlajenje

Odlagalne rešetke lahko namestite glede na višino steklenic oz. embalaže.

Zračniki ventilatorja v notranjostine smejo biti prekriti!



## POZOR

Surovo meso ali ribe hranite v zaprti embalaži na spodnjem odložišču hladilnega/zamrzovalnega predala, tako da se ne dotikajo drugih živil in da nanje ne more kapljati tekočina.

Neupoštevanje teh navodil lahko povzroči, da se živila pokvarijo.

## Odtajevanje

Hladilni del se odtaja samodejno.

Pri zelo hladni nastavitvi termostata lahko v notranjosti zadnja stran zaledeni. Aparat je nato treba ročno odtaliti.

### • Izvalcite omrežni vtič!

- Živila vzemite iz aparata in jih shranite na hladnem.
- Med odtajanjem pustite vrata aparata odprta. Preostalo vodo obrišite s krpo in očistite aparat.

## Čiščenje

### ⚠ OPOZORILO

Pred čiščenjem aparat obvezno izključite iz omrežja. Izvalcite omrežni vtič ali izklopite varovalko!

### ⚠ PREVIDNO

Nevarnost poškodb komponent aparata in nevarnost poškodb zaradi vroče pare.

Aparata ne čistite z napravo za čiščenje s paro!

## POZOR

Površine, ki lahko prihajajo v stik z žvili in dostopnimi odvodnimi sistemi, je treba redno čistiti!

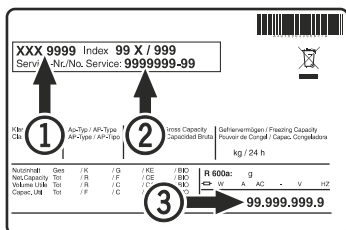
- Notranjost, opremo in zunanje površine očistite z mlačno vodo in manjšo količino sredstva za pomivanje posode. Nikoli ne uporabljajte čistil, ki vsebujejo pesek ali kisline oz. kemičnih topil.
- Pazite, da v električne dele in prezračevalne rešetke ne pride voda za čiščenje.
- Vse dele dobro osušite s krpo.
- Enkrat letno očistite oziroma obrišite prah s hladilne enote s toplotnim izmenjevalnikom - kovinske mreže na hrbtni strani aparata.
- Tipske ploščice v notranjosti aparata ne poškodujte ali odstranite - pomembna je namreč za servisno službo.

## Motnja

**S preverjanjem možnih vzrokov lahko sami odpravljate naslednje motnje.**

- **Aparat ne deluje.** Preverite, ali
  - je aparat vklopljen,
  - je omrežni vtič pravilno vključen v vtičnico,
  - ali je varovalka vtičnice v brezhibnem stanju.
- **Temperatura ni zadosti nizka.** Preverite
  - nastavitve skladno z razdelkom "Nastavitve temperature", ali so bile nastavljene pravilne vrednosti;
  - ali samostojni termometer prikazuje pravilno vrednost;
  - ali je odzračevanje pravilno;
  - Ali je mesto postavitve preblizu vira toplote?

Če niste ugotovili nobenega od zgoraj navedenih vzrokov in sami ne morete odpraviti motnje, se obrnite na najbližjo servisno službo. Sporočite ji oznako tipa (1), servisno (2) in serijsko številko (3) na tipski ploščici.



Položaj tipske ploščice je naveden v poglavju **Opis aparata**.

## Prenehanje uporabe

Če bo aparat dlje časa prazen, ga izklopite, odtajajte, očistite in osušite ter pustite vrata odprta, da preprečite pojav plesni.

Dovoljena temperatura prostora za skladiščenje aparata po prekinitvi obratovanja je med -10 °C in +50 °C.

Če aparat shranite zunaj območja teh temperatur, se lahko poškoduje ali deluje nepravilno.

## Navodila za odstranjevanje

Aparat vsebuje dragocene materiale, zato ga ne zavržite med splošne komunalne odpadke. Odslužene aparate strokovno in ustrezno zavržite skladno z veljavnimi lokalnimi predpisi in zakoni.



Med prevozom pazite, da ne poškodujete hladilnega tokokroga odslužene aparata.

V hladilnem tokokrogu in v izolacijski peni aparata so vsebovani vnetljivi plini.

Informacije o ustreznem odstranjevanju posreduje mestna/občinska uprava ali podjetje, ki se ukvarja z odstranjevanjem.

## Dodatne informacije:

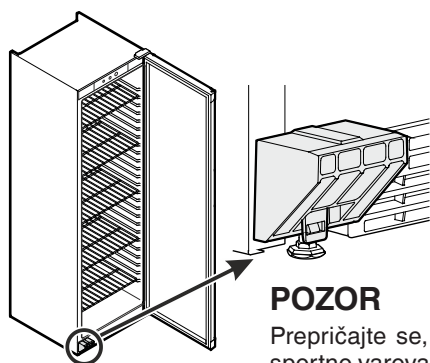
- S pravo temperaturo ostanejo živila dlje sveža. Tako hrane ne mečemo stran po nepotrebem.
- Če se kondenzatorska tuljava ne čisti enkrat letno, se bo učinkovitost aparata močno zmanjšala.
- Obdobje, v katerem so na voljo rezervni deli, ki so potrebni za popravilo hladilnega aparata z neposredno prodajno funkcijo, je 10 let.
- Minimalno trajanje jamstva za hladilni aparat z neposredno prodajno funkcijo, ki jo nudi proizvajalec, uvoznik ali pooblaščen zastopnik, je 2 leti.

Osvetlitev	
<b>Razred energijske učinkovitosti<sup>1</sup></b>	<b>Svetlobni vir</b>
Izdelek vsebuje svetlobni vir z razredom energijske učinkovitosti G	LED
<sup>1</sup> Aparat lahko vsebuje svetlobne vire različnih razredov energijske učinkovitosti. Naveden je najnižji razred energijske učinkovitosti.	

## Sprememba smeri odpiranja vrat

Smer odpiranja vrat lahko spremeni samo strokovno usposobljeno osebje.

Za premestitev sta potrebni dve osebi.



### POZOR

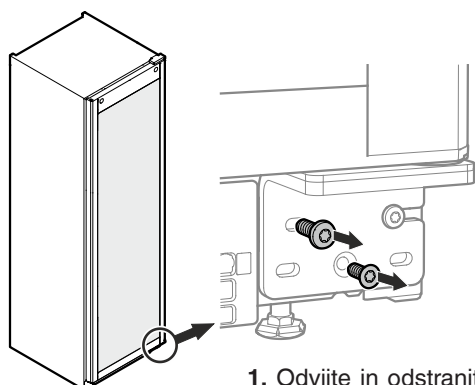
Prepričajte se, da je na aparatu transportno varovalo.

### ⚠ OPOZORILO

Težka vrata.

Nevarnost telesnih poškodb in materialne škode.

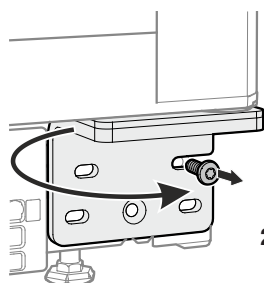
Predelavo izvedite samo, če lahko dvignete težo 25 kg.



1. Odvijte in odstranite levi in spodnji vijak.

### POZOR

Vrata naj prime ena oseba.



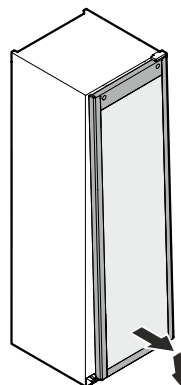
### POZOR

Ležaj vrat ima vzmetni mehanizem za samodejno zapiranje vrat.

Ob sprostitvi vijakov se kotnik tečaja zavrti v levo.

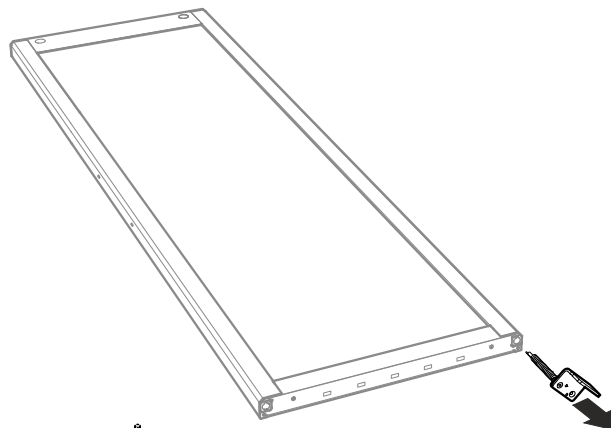
2. Pridržite kotnik tečaja in odvijte ter odstranite desni vijak.

Kotnik tečaja zavrtite v levo in ga še naprej držite.

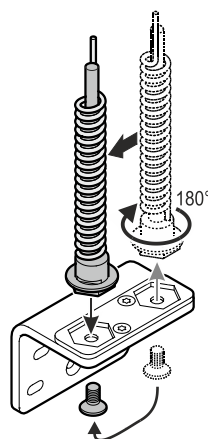


3. Vrata spodaj pomaknite naprej in jih snemite navzdol.

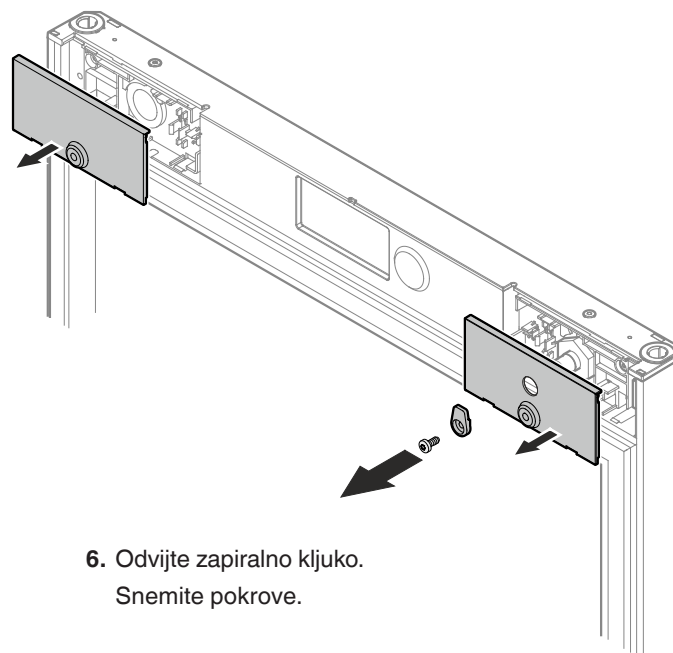
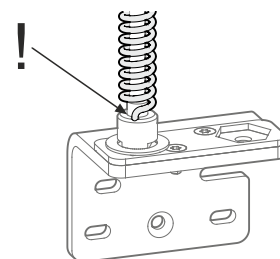
Vrata previdno odložite na mehko podlago.



4. Izvlecite kotnik tečaja.

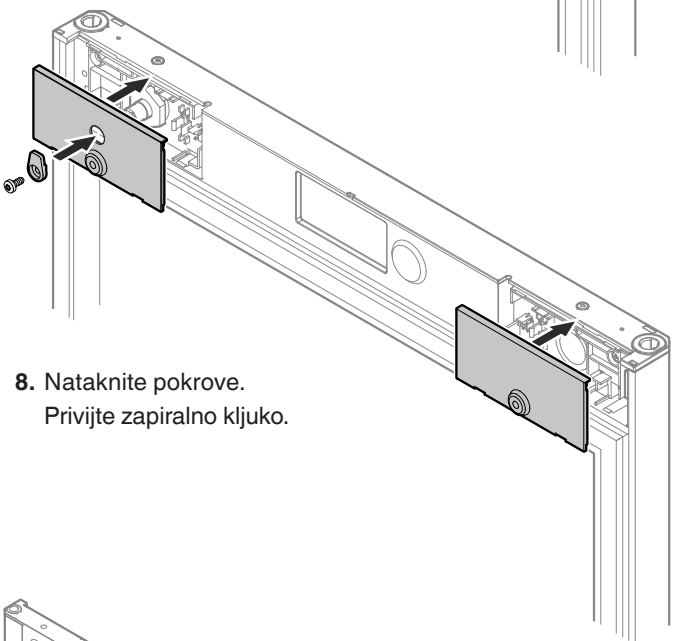
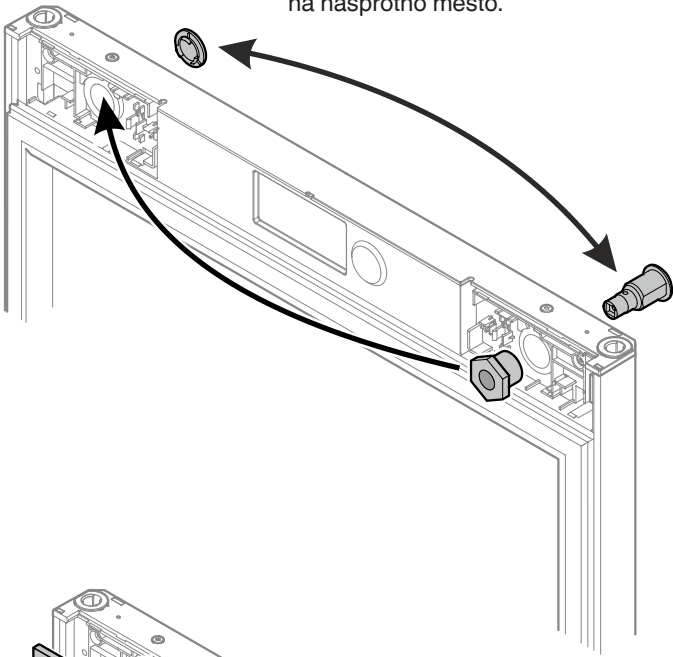


5. Odvijte ležajni sornik, ga zavrtite za 180° in privijte v levo odprtino.

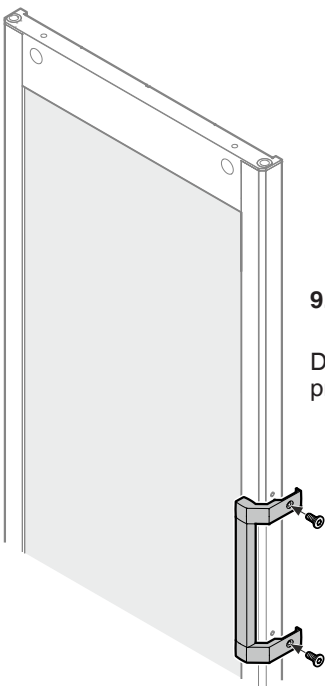


6. Odvijte zapiralno kljuko. Snemite pokrove.

7. Ključavnico in pokrov vedno premestite na nasprotno mesto.

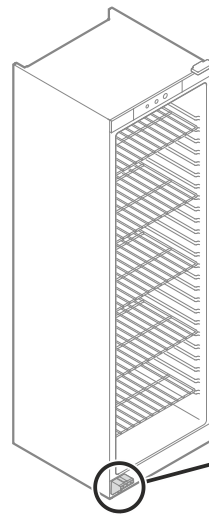
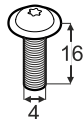


8. Nataknite pokrove.  
Privijte zapiralno kljuko.

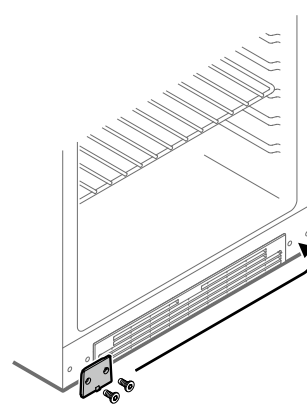
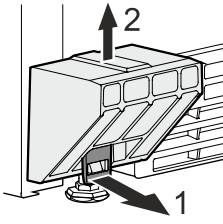


9. Privijte držalo.

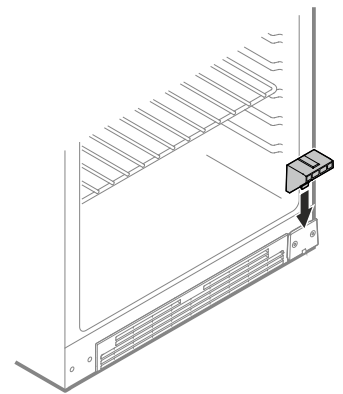
Držalo in vijaki M4×16 so v priloženi vrečki.



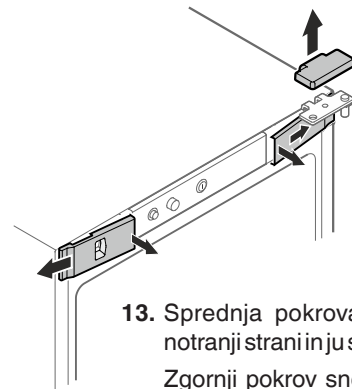
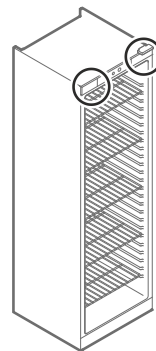
10. Odstranite transportno varovalo.  
Zapah povlecite naprej (1), transportno varovalo pa navzgor (2).



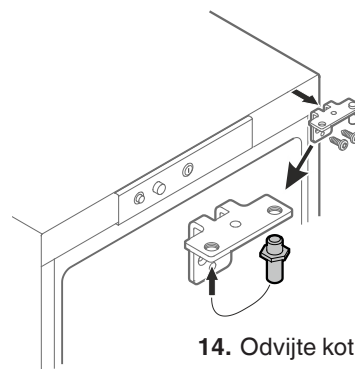
11. Prestavite pokrov.



12. Namestite transportno varovalo.

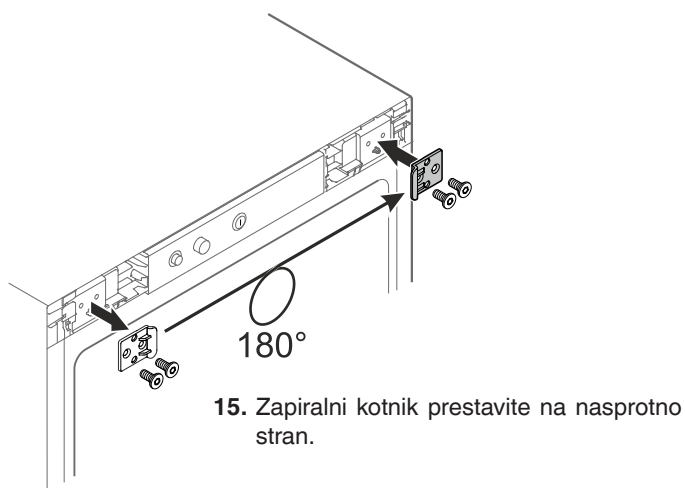


13. Sprednja pokrova iztaknite na notranji strani in ju snemite v stran. Zgornji pokrov snemite tako, da ga potegnete navzgor.

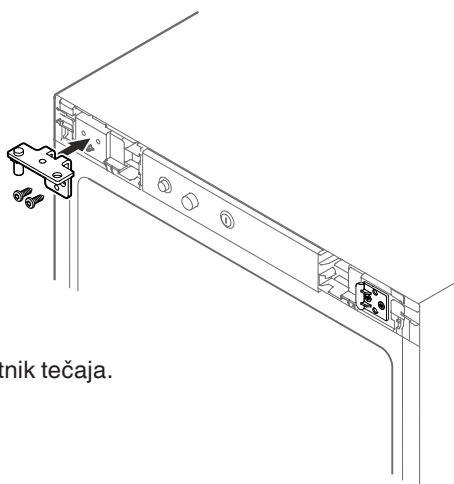


14. Odvijte kotnik tečaja.  
Prestavite sornik v kotniku tečaja.

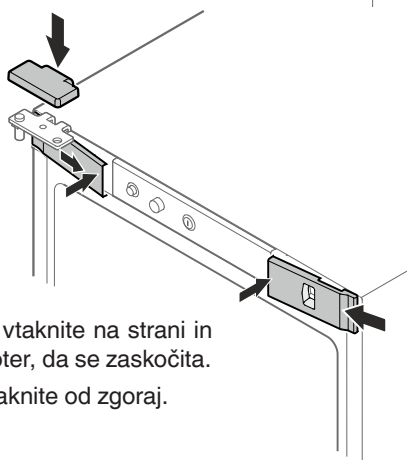




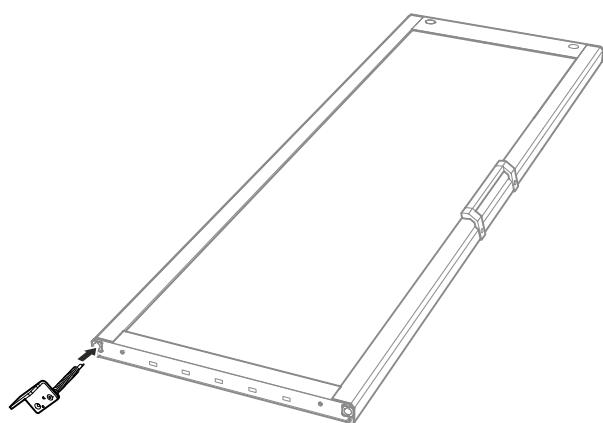
15. Zapiralni kotnik prestavite na nasprotno stran.



16. Privijte kotnik tečaja.



17. Sprednja pokrova vtaknite na strani in ju potisnite navznoter, da se zaskoči. Zgornji pokrov zatakните od zgoraj.

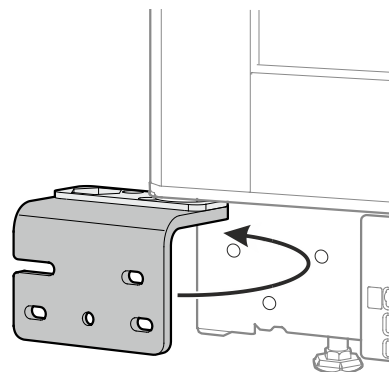
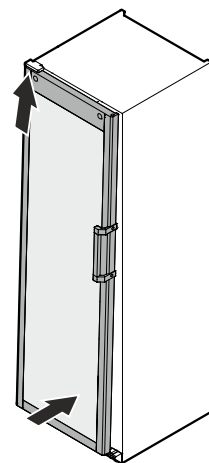


18. Kotnik tečaja vstavite, kot je prikazano na sliki, in ga pridržite. Druga oseba naj vrata dvigne s tal in jih postavi k aparatu.

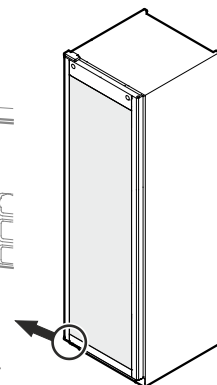
19. Vrata znova vstavite v ležajni sornik in zaprite.

## POZOR

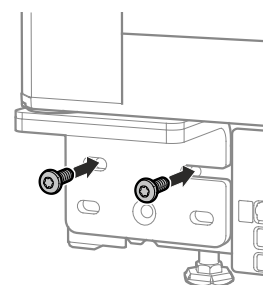
Vrata naj prime ena oseba.



20. Kotnik tečaja zavrtite v desno. S tem se napne vzmet mehanizma za zapiranje.



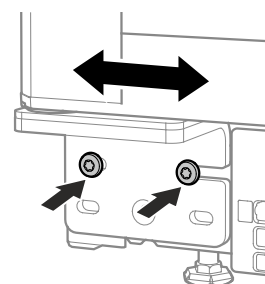
21. Privijte kotnik tečaja.



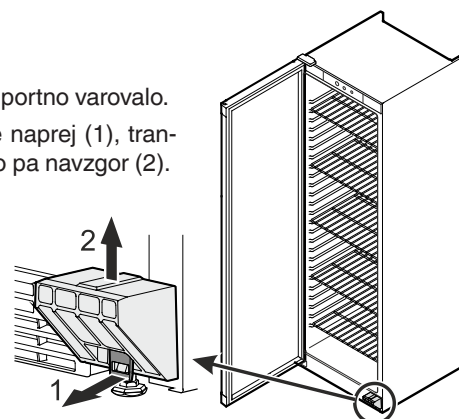
## Nastavitev nagiba vrat

Če so vrata nameščena postrani, nastavite nagib.

22. Popustite vijake in kotnik tečaja premaknite desno ali levo. Zategnite vijake.



23. Odstranite transportno varovalo. Zapah povlecite naprej (1), transportno varovalo pa navzgor (2).





**Liebherr-Hausgeräte GmbH**  
Memminger Straße 77-79  
88416 Ochsenhausen  
Germany  
[home.liebherr.com](http://home.liebherr.com)

