



Asennusohjeet

Quality, Design and Innovation



home.liebherr.com/fridge-manuals





LIEBHERR

Sisällys

1	Yleiset turvallisuusohjeet	2
2	Asennusolosuhteet	3
2.1	Tila.....	3
2.2	Laitteen sijoittaminen keittiökalusteriviin.....	3
2.3	Useiden laitteiden sijoittaminen.....	4
2.4	Sähkökytkentä.....	4
3	Sijoitusmitat	4
4	Tuuletusvaatimukset	5
5	Laitteen kuljetus	5
6	Laitteen poistaminen pakkauksesta	5
7	Seinävalikkeiden asennus	5
8	Laitteen sijoittaminen	5
9	Laitteen kohdistus	5
10	Sijoittamisen jälkeen	6
11	Pakkauksen hävittäminen	6
12	Käytössä olevien symboleiden selitykset	6
13	Oven kätsisyyden vaihto	7
13.1	Ylemmän oven irrottaminen.....	7
13.2	Alemmän oven irrottaminen.....	8
13.3	Ylempien laakeriosien siirtäminen.....	8
13.4	Keskimmäisten laakerikappaleiden siirtäminen.....	9
13.5	Alempien laakerikappaleiden siirtäminen.....	9
13.6	Oven laakerikappaleiden siirtäminen.....	10
13.7	Alemmän oven asentaminen.....	11
13.8	Ylemmän oven asentaminen.....	11
13.9	Ovien kohdistaminen.....	12
13.10	Suojusten kiinnittäminen.....	12
14	Laitteen liittäminen	12

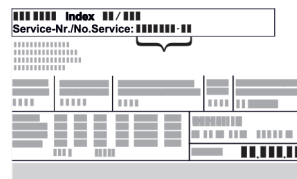
Valmistaja kehittää jatkuvasti kaikkia tyyppejään ja mallejaan. Toivomme että ymmärrät, että sen vuoksi pidämme oikeuden muutoksiin muodon, varustuksen ja tekniikan suhteen.

Symboli	Selitys
	Tutustu käyttöohjeeseen Parhaiten pääset sinuiksi uuden laitteesi kanssa lukemalla tämän käyttöohjeen huolellisesti läpi.
	Täydellinen käyttöohje internetsivuilla Löydät perusteellisen käyttöohjeen Internet-sivuiltamme käyttöohjeen etusivun QR-koodin avulla osoitteesta home.liebherr.com/fridge-manuals . Huolto-numero on merkitty tyyppikilpeen:  <i>Fig. Esimerkkikuva</i>
	Laitteen tarkastaminen Tarkasta kaikki osat kuljetusvaurioiden varalta. Jos sinulla on valituksen aiheita, käänny jälleenmyyjän tai asiakaspalvelun puoleen.



Symboli	Selitys
	Poikkeukset Tämä käyttöohje koskee useita malleja. Poikkeukset ovat sen vuoksi mahdollisia. Kappalet, jotka koskevat ainoastaan tiettyjä laitteita, on merkitty tähdellä (*).
	Toimintaohjeet ja toiminnan tulokset Toimintaohjeet on merkitty symbolilla ▶. Toiminnan tulokset on merkitty symbolilla ▷.
	Videot Laitteita koskevia videoita voi katsoa YouTube-kanavalta, Liebherr-Hausgeräte.


1 Yleiset turvallisuusohjeet

- Säilytä tätä asennusohjetta huolellisesti, jotta voit koska tahansa katsoa siitä neuvoja.
- Jos luovutat laitteen toiselle, anna myös asennusohje uudelle omistajalle.
- Jotta voisit käyttää laitetta asianmukaisesti ja turvallisesti, lue tämä asennusohje huolellisesti ennen laitteen liittämistä ja käyttöä. Noudata aina sen sisältämiä ohjeita, turvallisuusohjeita ja varoituksia. Ne ovat tärkeitä, jotta laite voidaan liittää ja sitä voidaan käyttää turvallisesti ja ongelmitta.
- Lue ensin tähän asennusohjeeseen kuuluvan **käyttöohjeen** yleiset turvallisuusohjeet luvusta "Yleiset turvallisuusohjeet" ja noudata niitä. Jos et enää löydä **käyttöohjetta**, voit ladata **käyttöohjeen** Internetistä antamalla huolto-numerosi sivulle home.liebherr.com/fridge-manuals. Huolto-numero on merkitty tyyppikilpeen:



- **Ota varoitukset huomioon ja noudata muiden lukujen erikoisohjeita, kun liität laitteen:**

	VAARA	merkitsee välitöntä vaaratilannetta, jonka seurauksena on kuolema tai vakava henkilövamma, ellei siltä vältytä.
	VAROITUS	merkitsee vaaratilannetta, jonka seurauksena saattaa olla kuolema tai vakava henkilövamma, ellei siltä vältytä.

	HUOMIO	merkitsee vaaratilannetta, jonka seurauksena saattaa olla lieviä tai hiukan vakavampia henkilövammoja, ellei siltä vältytä.
	HUOMIO	merkitsee vaaratilannetta, jonka seurauksena saattaa olla aineellisia vahinkoja, ellei siltä vältytä.
	Vihje	merkitsee hyödyllisiä ohjeita ja niksejä.

2 Asennusolosuhteet



VAROITUS

Kosteudesta johtuva palovaara!

Jos jännitteelliset osat tai verkkojohto kostuvat, siitä voi seurata oikosulku.

- Laite on tarkoitettu käytettäväksi sisätiloissa. Sitä ei saa käyttää ulkotiloissa tai paikassa, jossa se on alttiina kosteudelle tai roiskevedelle.

Käyttötarkoituksenmukainen käyttö

- Laitteen saa sijoittaa ja sitä saa käyttää ainoastaan suljetuissa tiloissa.

2.1 Tila



VAROITUS

Kylmäaine- tai öljyvuoto!

Palovaara. Laitteen sisältämä kylmäaine on ympäristöstävällistä, mutta syttyvää. Laitteen sisältämä öljy on myös syttyvää. Ulos vuotanut kylmäaine tai öljy voi syttyä palamaan riittävän suurina pitoisuuksina ja joutuessaan kosketuksiin ulkoisen lämmönlähteen kanssa.

- Älä vahingoita kylmäainepiirin putkia tai kompressoria.

- Jos laite asennetaan erittäin kosteaan ympäristöön, laitteen ulkopintaan saattaa muodostua lauhdevettä. Huolehdi aina sijoituspaikan hyvästä tuuletuksesta ja ilmanvaihdosta.
- Mitä enemmän laitteessa on kylmäainetta, sitä tilavampi on laitteen asennuspaikan oltava. Liian pienissä tiloissa vuoto voi aiheuttaa syttymiskelpoisen kaasuihmaseoksen muodostumisen. 8 g kylmäainetta kohden pitää sijoituspaikan olla vähintään 1 m³ kokoinen. Laitteessa olevan kylmäaineen tiedot on merkitty laitteen sisäpuolella olevaan tyyppikilpeen.

2.1.1 Tilan lattia

- Asennuspaikan lattian on oltava vaakasuora ja tasainen.
- Laitteen alustan on oltava samalla tasolla kuin sitä ympäröivän lattian.

2.1.2 Sijoittaminen huoneeseen

- Älä sijoita laitetta suoraan auringonvaloon tai liedon, lämmityslaitteen tms. viereen.
- Sijoita laite aina takaseinä aivan seinää vasten ja käytä tällöin mukana toimitettuja seinäväliskeiteitä (katso alla oleva kuva).

2.2 Laitteen sijoittaminen keittiökäsitelviin

Voit asentaa laitteen ympärille keittiökäsitelviä.

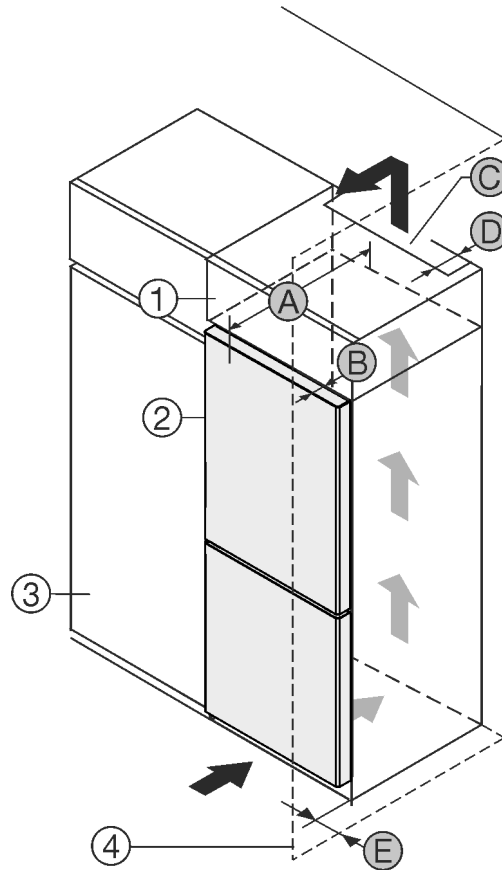


Fig. 1

- | | |
|---------------------|-----------------------------------|
| (1) Lisäkaappi | (B) Oven syvyys |
| (2) Laite | (C) Ilmanvaihdon halkaisija |
| (3) Keittiökaappi | (D) Etäisyys laitteen takaseinään |
| (4) Seinä | (E) Etäisyys laitteen kylkeen |
| (A) Laitteen syvyys | |

Voit pystyttää laitteen suoraan jääkaappiin Fig. 1 (3) viereen.

Lisäkaappin takana on oltava lisäkaappin levyinen poistoilmakuilu, jonka syvyys on Fig. 1 (D).

Katon alapuolelle on jätettävä ilmanvaihdon poikkipinta-alaa Fig. 1 (C) vastaava tila.

Jos asennat laitteen oven saranapuolen seinän Fig. 1 (4) viereen, laitteen ja seinän väliin on jätettävä vähintään 13 mm väli.

Jos asennat laitteen oven saranapuolen seinän Fig. 1 (4) viereen, laitteen ja seinän väliin on jätettävä vähintään 20 mm väli.

Jotta voit avata ovet kokonaan, laitteen on oltava oven syvyyden Fig. 1 (B) verran ulospäin keittiökäsitelviin etureunasta. Keittiökäsitelviin Fig. 1 (3) syvyyden ja välikkeiden käytön mukaisesti laite voi olla ulompana.

Laitteet ilman kahvaa / upotetulla kahvalla:	
A	675 mm ^x
B	75 mm
C	väh. 300 cm ²
D	väh. 50 mm
E	väh. 13 mm

^x Käytettäessä seinän ja laitteen väliin asetettavia välikkeiteitä mitta on 15 mm (katso 7 Seinäväliskeiteiden asennus suurempi).

Sijoitusmitat

Laitteet, joissa on upotettu kahva ja etuseinä lasia/kiveä:	
A	682 mm ^x
B	82 mm
C	väh. 300 cm ²
D	väh. 50 mm
E	väh. 20 mm

^x Käytettäessä seinän ja laitteen väliin asetettavia välikkeitä mitta on 15 mm (katso 7 Seinävälikkeiden asennus suurempi).

Varmista, että seuraavat ehdot täyttyvät:

- Syvennykselle määritettyjä mittoja noudatetaan.
- Ilmanvaihtovaatimuksia noudatetaan. (katso 4 Tuuletusvaatimukset).

2.3 Useiden laitteiden sijoittaminen

HUOMIO

Kondenssivedestä johtuva vaurioitumisvaara!

- Älä sijoita laitetta välittömästi toisen jääkaapin/pakastimen viereen.

Laitteet on valmistettu eri asennustapoja varten. Laitteita voi yhdistellä vain siinä tapauksessa, että ne on tarkoitettu asennettaviksi siten. Seuraavassa taulukossa on esitetty kulloisenkin mallin mahdolliset asennustavat:

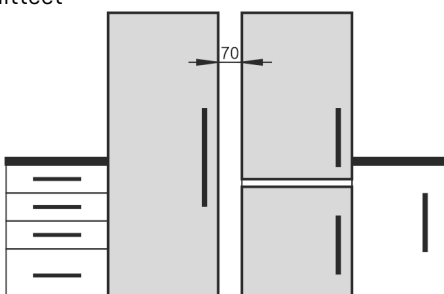
Asennustapa	Malli
Yksittäinen	Kaikki mallit
Rinnakkainen (SBS)	Mallit, joiden nimitys alkaa kirjaimella S...
Vierekkäin siten, että laitteiden väliin jää 70 mm etäisyys Jos etäisyyttä ei noudateta, laitteiden sivuseinien väliin muodostuu kondenssivettä.	Kaikki ilman sivuseinälämmitystä olevat laitteet 

Fig. 2

Laitteet tulee koota erillisen asennusohjeen mukaisesti.

2.4 Sähkökytkentä



VAROITUS

Palovaara väärän asennuksen vuoksi!

Jos virtajohto tai pistoke koskettaa laitteen takaosaa, laitteen tärinä voi vahingoittaa virtajohtoa tai pistoketta ja aiheuttaa oikosulun.

- Varmista, ettei mikään virtajohto jää puristuksiin laitteen alle, kun asennat laitetta.
- Pystytä laite siten, että se ei kosketa pistotulppaa tai verkkojohtoa.
- Älä kytke mitään laitteita laitteen takana oleviin pistorasioihin.
- Monipistorasioita tai jakelurimoja ja muita elektronisia laitteita (kuten halogeenimuuntajia) **ei saa** sijoittaa laitteen takaosaan ja käyttää siellä.

3 Sijoitusmitat

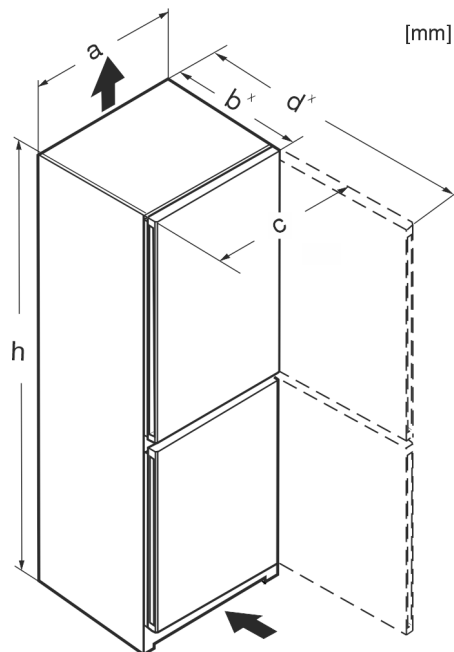


Fig. 3

	h	a	b	c	d
CN... 50..	1655	597	675 ^x	609	1217 ^x
CN... 52..	1855	597	675 ^x	609	1217 ^x
KGNsdc 52Z03	1855	597	675 ^x	609	1217 ^x
KGNc 52Z03	1855	597	675 ^x	609	1217 ^x
KGNbdc 52Z23	1855	597	675 ^x	609	1217 ^x
CN... 57..	2015	597	675 ^x	609	1217 ^x
KGNsdc 57Z03	2015	597	675 ^x	609	1217 ^x
CNgw... 57..	2015	597	682 ^x	609	1217 ^x
CBN... 52..(i)	1855	597	675 ^x	609	1217 ^x
CBN... 57..(vi) (i)	2015	597	675 ^x	609	1217 ^x
CBNdmy 5723 II3	2015	597	675 ^x	609	1217 ^x
CBNcmy 572i II2	2015	597	675 ^x	609	1217 ^x
CN... 76..	1855	747	675 ^x	759	1367 ^x
CN... 77..	2015	747	675 ^x	759	1367 ^x

* Laitteissa, joihin kuuluu seinän ja laitteen väliin asetettava välike, mitta on 15 mm (katso 7 Seinävälkkeiden asennus) suurempi.

4 Tuuletusvaatimukset

HUOMIO

Vaurioitumisvaara laitteen ylikuumentuessa riittämättömän ilmanvaihdon vuoksi!

Kompressori voi vaurioitua, jos ilmanvaihto on liian vähäistä.

► Varmista, että ilmanvaihto on riittävä.

► Ota huomioon ilmanvaihdolle asetetut vaatimukset.

Jos laite integroidaan keittön kalusteisiin, tulee seuraavia tuuletusvaatimuksia noudattaa ehdottomasti:

- Laitteen takapuolella olevat välikerimat pitävät huolen riittävästä ilmanvaihdosta. Ne eivät lopullisessa senossa saa olla syvennyksissä eikä läpilyöntikohdissa.
- Periaatteena on, että mitä suurempi on ilmanvaihtoaukon halkaisija, sitä enemmän laite säästää energiaa.

5 Laitteen kuljetus

- Ensimmäisen käyttöönoton yhteydessä: Kuljeta laite pakattuna.
- Kuljetettaessa ensimmäisen käyttöönoton jälkeen (esim. muutto): Kuljeta laite tyhjänä.
- Kuljeta laite pystyasennossa.
- Kuljeta laite toisen henkilön avustamana.

6 Laitteen poistaminen pakkauksesta

Jos laite on vaurioitunut, on välittömästi – ennen sen liittämistä – otettava yhteyttä laitteen toimittajaan.

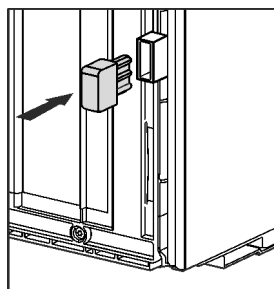
- Tarkasta laite ja pakkaus kuljetusvaurioiden varalta. Käänny välittömästi tavarantoimittajan puoleen, jos havaitset joitakin vaurioita.
- Poista kaikki sellaiset materiaalit laitteen takaa tai sivuilta, jotka voisivat haitata asianmukaista sijoitusta tai ilmanvaihtoa.
- Poista kaikki laitteen suojakalvot. Älä käytä tähän teräväkärkisiä tai -reunaisia esineitä!
- Irrota liitäntäjohto laitteen taustapuolelta. Poista tällöin kaapelipidike, muuten esiintyy värähtelymelua!

7 Seinävälkkeiden asennus

Seinävälkkeiden kanssa laite saavuttaa ilmoitetun energiankulutuksen eikä suuressa ympäristön kosteudessa synny kondenssivettä. Laite on täysin toimintakuntoinen myös ilman seinävälkkeitä, mutta sen energiankulutus on tällöin hieman suurempi.

Jos käytetään seinävälkkeitä, laitteen syvyys kasvaa n. 15 mm.

- Laite, jonka mukana toimitetaan seinän ja laitteen väliin asetettavat välikkeet: Aseta seinän ja laitteen väliin asetettava välike laitteen takasivulle vasemmalle ja oikealle puolelle.



8 Laitteen sijoittaminen



HUOMIO

Painava laite aiheuttaa loukkaantumisvaaran!

- Laite on kuljetettava kahden henkilön toimesta asennuspaikkaan.



HUOMIO

Loukkaantumis- ja vahingoittumisvaara!

Ovi voi osua seinään ja vaurioitua. Lasioven särkynyt lasi voi johtaa loukkaantumisiin!

- Suojaa ovea, ettei se osu seinään. Asenna seinään pehmeä ovenpysäytin esim. huovasta.
- Oven avautumisrajoitin 90°:een voidaan tilata asiakaspalvelun kautta.



VAROITUS

Loukkaantumis- ja vaurioitumisvaara, jos laite ei seisoo tukevasti!

Laite voi kaatua.

- Kiinnitä laite ohjeiden mukaisesti.



VAROITUS

Palo- ja vaurioitumisvaara!

- Lämpöä luovuttavia laitteita, kuten mikroaaltouunia, leivänpaahdinta, jne. ei saa asettaa laitteen päälle!

Varmista, että seuraavat ehdot täyttyvät:

- Laitetta saa siirtää ainoastaan tyhjänä.
- Laitteen saa sijoittaa ainoastaan toisen henkilön avulla.

9 Laitteen kohdistus



HUOMIO

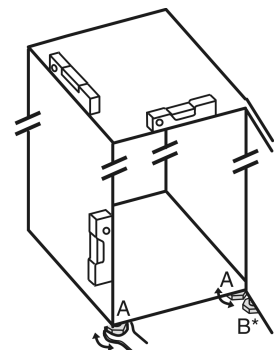
Loukkaantumis- ja vaurioiden vaara laitteen oven kaatumisen ja putoamisen vuoksi!

Kun alemmassa laakerinkannattimessa oleva lisäsäätöjalka ei ole kunnolla lattiaa vasten, ovi saattaa pudota, jolloin laite voi kaatua. Tämä voi aiheuttaa omaisuus- ja henkilövahinkoja.

- Kierrä laakerinkannattimessa olevaa lisäsäätöjalkaa ulospäin, kunnes se on lattiaa vasten.
- Kierrä jalkaa sen jälkeen vielä 90°.

- Kohdista laite ohjeisella kiintoavaimella säätöjalkojen (A) kautta vesiväian avulla kiinteään, tasaiseen paikkaan.

- Seuraava toimenpide on oven tukeminen: Kierrä laakeripukin (B) säätöjalkaa ulospäin, kunnes säätöjalka osuu lattiaan. Kierrä jalkaa sen jälkeen vielä 90°.



- Seuraava toimenpide on oven tukeminen: Kierrä laakeripukin (B) säätöjalkaa ulospäin kiintoavaimella, jonka avainkoko on 10, kunnes säätöjalka osuu lattiaan. Kierrä jalkaa sen jälkeen vielä 90°.

Sijoittamisen jälkeen

10 Sijoittamisen jälkeen

- ▶ Irrota suojakalvot rungon ulkopuolilta.
- ▶ Poista kaikki kuljetusvarmistimet.
- ▶ Puhdista laite. (katso käyttöopas)
- ▶ Kirjoita tyyppi (malli, numero), laitteen nimitys, laite-/sarjanumero, ostopäivä ja myyjän osoite.

11 Pakkauksen hävittäminen



VAROITUS

Tukeytumisvaara johtuen pakkausmateriaaleista ja kelmuista!

- ▶ Pakkausmateriaali ei kuulu lasten leikkeihin.

Pakkaus on valmistettu kierrätyskelpoisista materiaaleista:






- aaltopahvi/pahvi
- osat polystyrolivaahtomuovia
- kelmut ja pussit polyeteeniä
- vannenauhat polypropyleeniä
- naulattu puukehikko polyeteenilevyllä*

- ▶ Pakkausmateriaali on vietävä kunnalliseen jätteepisteeseen.

12 Käytössä olevien symbolien selitykset

	Tähän toimenpiteeseen liittyy loukkaantumisvaara! Noudata turvallisuusohjeita!
	Ohje on tarkoitettu useammalle mallille. Tee toimenpide vain, jos se koskee hankkimaasi laitetta.
	Noudata asennuksessa kattavaa kuvausta, joka löytyy ohjeen tekstiosasta.
	Kappale koskee yksiovista laitetta tai kaksiovista laitetta.
	Valitse vaihtoehtoista: oikeakätinen laite tai vasenkätinen laite.
	Asennusvaihe on välttämätön IceMaker-laitteen ja/tai InfinitySpring-laitteen yhteydessä.
	Löysää ruuveja vain vähän tai kiristä kevyesti.

	Kiristä ruuvit tiukalle.
	Tarkasta, onko seuraava työvaihe välttämätön oman mallisi kohdalla.
	Tarkasta, että käytettävät osat on asennettu oikein ja että ne ovat oikein paikoillaan.
	Mittaa ilmoitettu mitta ja korjaa tarvittaessa.
	Asennukseen tarvittavat työkalut: metrimitta
	Asennuksessa tarvittavat työkalut: akkuruuvain ja kärki
	Asennuksessa tarvittavat työkalut: vesivaaka
	Asennuksessa tarvittavat työkalut: kita-avaimet, joiden avainvälit 7 ja 10
	Tähän työvaiheeseen tarvitaan kaksi ihmistä.
	Työvaihe suoritetaan laitteeseen merkityssä kohdassa.
	Asennuksessa tarvittavat apuvälineet: kiinnitysnaua
	Asennuksessa tarvittavat apuvälineet: kulmamitta
	Asennuksessa tarvittavat apuvälineet: ruuvimeisseli
	Asennuksessa tarvittavat apuvälineet: sakset

	Asennuksessa tarvittavat apuvälineet: merkintäkynä, jonka jälki poistettavissa
	Pakkaus: ota rakenneosat esiin.
	Hävitä asianmukaisesti rakenneosat, joita ei enää tarvita.

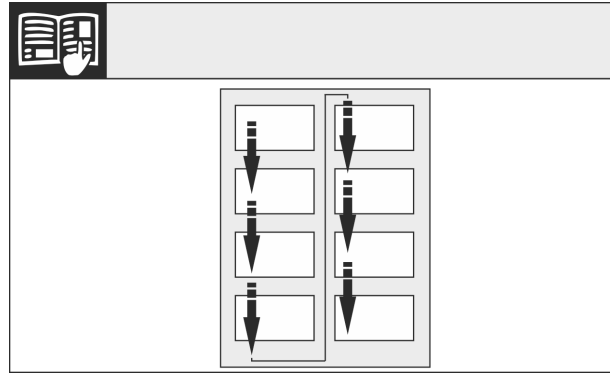


Fig. 5

Ota huomioon lukusuunta.

13 Oven kätisyyden vaihto

Työkalu

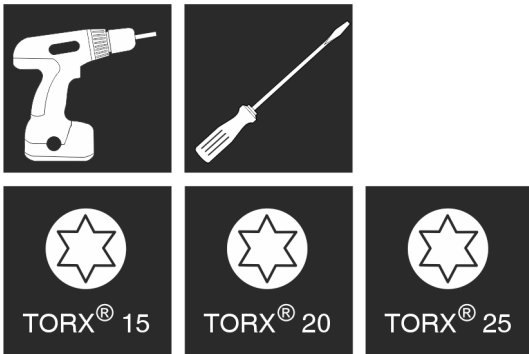


Fig. 4



VAROITUS

Putoavan oven aiheuttama loukkaantumisvaara!
Jos laakerikappaleita ei ole ruuvattu paikoilleen riittävän tiukkaan, ovi saattaa pudota. Tämä voi johtaa vakaviin vammoihin. Lisäksi saattaa olla, ettei ovi sulkeudu, eikä laite näin ollen jäähdytä oikein.

- Ruuvaa laakeripukit/laakeripultit kireästi 4 Nm.
- Tarkasta kaikki ruuvit ja kiristä tarvittaessa.

Laitteille, joissa ei ole sulkeutumismaimenninta, ovat voimassa kohdat:

- Laitteille, joissa ei ole sulkeutumismaimenninta
- Kaikille laitteille

HUOMIO

Vaarana side-by-side-laitteiden vaurioituminen kondenssi-vedestä!*

Määrätyt laitteet voidaan asentaa side-by-side-yhdistelmänä (kaksi laitetta vierekkäin).

Kun laitteesi on **side- by-side (SBS) -laite**:

- Sijoita SBS-yhdistelmä mukana tulleen ohjeen mukaisesti.

Kun **laitteiden paikka on määrätty**:

- Älä vaihda oven kätisyyttä.

13.1 Ylemmän oven irrottaminen

Vihje

- Elintarvikkeet on poistettava ovihyllyköistä ennen oven poistamista, jotta ne eivät putoa ulos.

Laitteille, joissa ei ole sulkeutumismaimenninta:

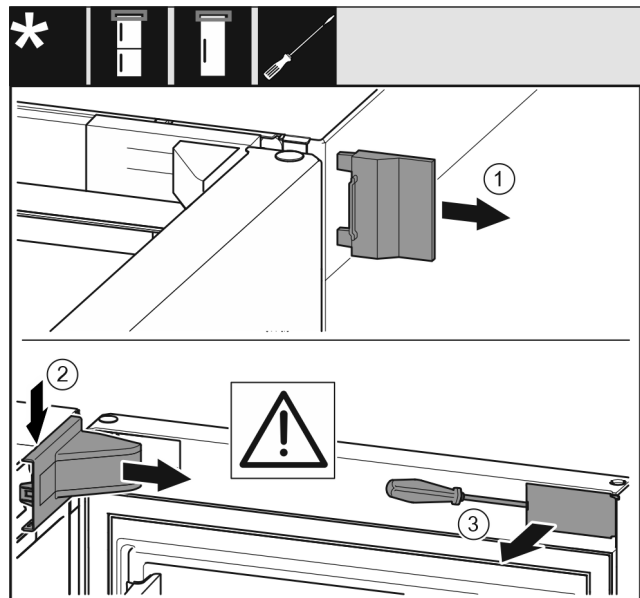


Fig. 6

- Avaa ovi.

HUOMIO

Vaurioitumisvaara!

Jos oventiiviste vahingoittuu, ovi ei ehkä mene kunnolla kiinni, jolloin jäähdytys ei ole riittävä.

- Älä vahingoita oventiivistettä ruuvitaltalla!

- Poista ulompi suojus. Fig. 6 (1)
- Vapauta laakeripukin suojus lukituksesta ja irrota se. Poista laakeripukin suojus. Fig. 6 (2)
- Avaa paneelin ruuvit uraruuvimeisselillä ja käännä paneeli sivuun. Fig. 6 (3)

Kaikille laitteille:

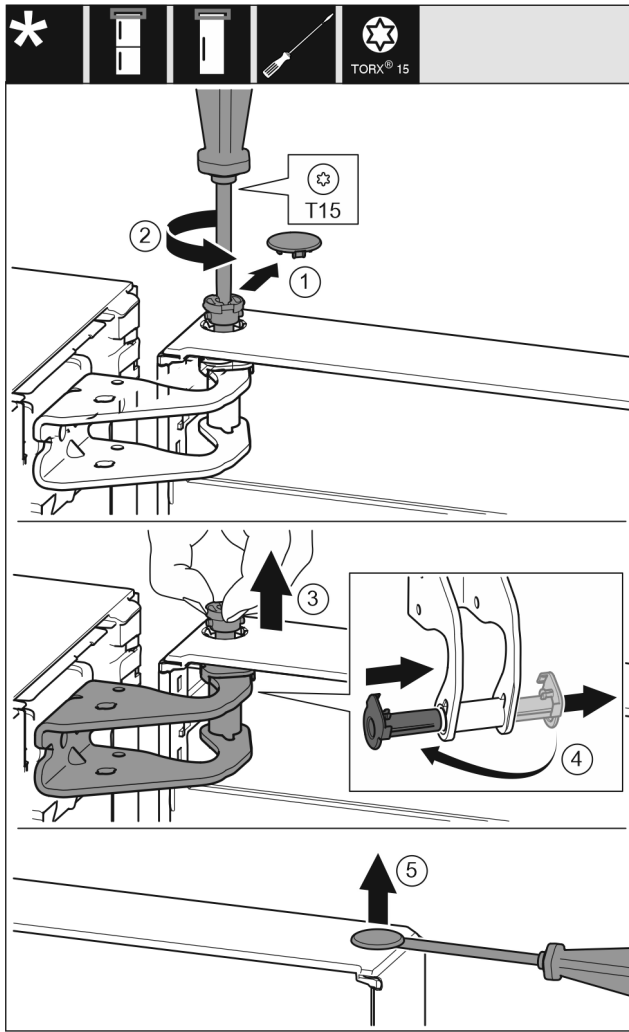


Fig. 7



HUOMIO

Loukkaantumisvaara oven irrotessa!

- ▶ Pidä ovesta tukevasti kiinni.
 - ▶ Aseta ovi varovasti sivuun.
-
- ▶ Vedä suojakansi varovasti irti. Fig. 7 (1)
 - ▶ Kierrä tappia T15-ruuvimeisselillä hieman ulos. Fig. 7 (2)
 - ▶ Pidä kiinni ovesta ja vedä tappi ulos sormien avulla. Fig. 7 (3)
 - ▶ Vedä laakeriholkki ulos ohjaimesta. Aseta toiselta puolelta paikoilleen ja anna lukittua. Fig. 7 (4)
 - ▶ Nosta ovea ja laita se sivuun.
 - ▶ Kohota ovilaakeriholkin nastaa varovasti uraruuvimeisselillä ja vedä se ulos. Fig. 7 (5)

13.2 Alemman oven irrottaminen

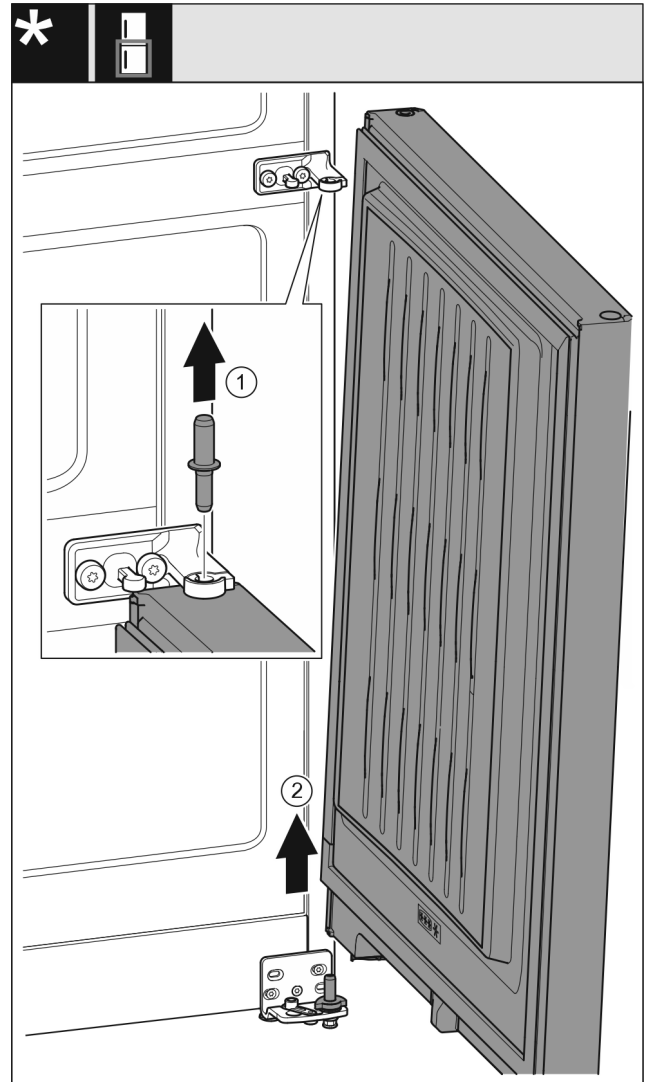


Fig. 8

- ▶ Poista tappi ylöspäin vetämällä. Fig. 8 (1)
- ▶ Käännä ovea ulospäin, vedä sitä ylöspäin ja aseta se sivuun. Fig. 8 (2)



HUOMIO

Loukkaantumisvaara oven irrotessa!

- ▶ Pidä ovesta tukevasti kiinni.
- ▶ Aseta ovi varovasti sivuun.

13.3 Ylempien laakeriosien siirtäminen

Kaikille laitteille:

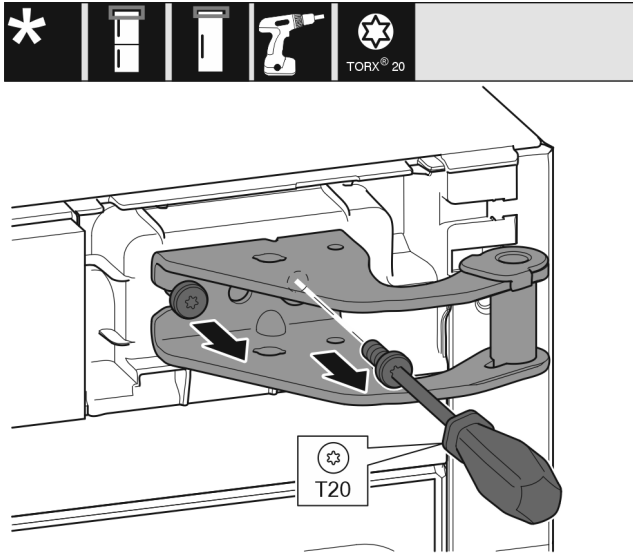


Fig. 9

- Kierrä T20-ruuvimeisselillä molemmat ruuvit irti.
- Nosta laakeripukkia ja irrota se.

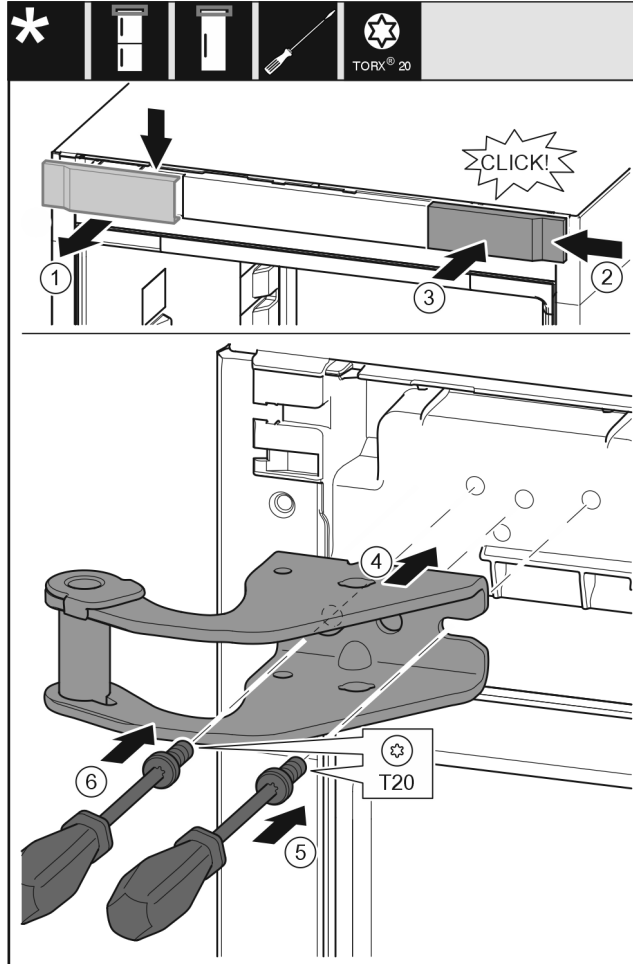


Fig. 10

- Irrota suojus ylöspäin eteen. Fig. 10 (1)
- Ripusta suojus paikoilleen 180° käännettynä toiselle puolelle oikealta. Fig. 10 (2)
- Anna suojuksen lukittua paikoilleen. Fig. 10 (3)
- Aseta ylempi laakeripukki paikoilleen. Fig. 10 (4)
- Aseta ruuvi paikoilleen T20-ruuvimeisselillä ja kiristä se. Fig. 10 (5)
- Aseta ruuvi paikoilleen T20-ruuvimeisselillä ja kiristä se. Fig. 10 (6)

13.4 Keskimmäisten laakerikappaleiden siirtäminen

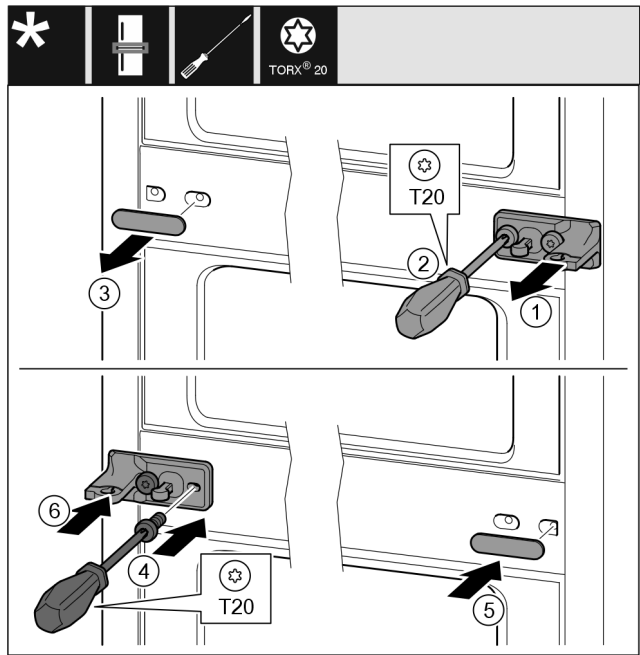


Fig. 11

- Irrota aluslevy vetämällä. Fig. 11 (1)
- Kierrä ruuvit irti T20-ruuvimeisselillä. Fig. 11 (2)
- Vedä suojus varovasti irti. Fig. 11 (3)
- Ruuvaa laakeripukki ja kalvo 180° käännettynä kiinni toiselle puolelle. Fig. 11 (4)
- Kiinnitä suojus 180° käännettynä toiselle puolelle. Fig. 11 (5)
- Työnnä aluslevy paikoilleen edestä käsin. Fig. 11 (6)

13.5 Alempien laakerikappaleiden siirtäminen

Kaikille laitteille:

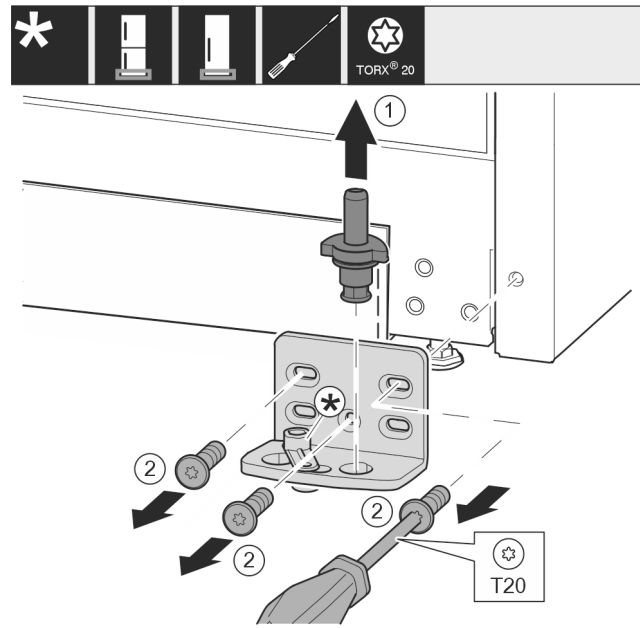


Fig. 12

- Irrota laakeripultti kokonaan vetämällä se pois yläkautta. Fig. 12 (1)
- Kierrä ruuvit irti T20-ruuvimeisselillä ja irrota laakeripukki. Fig. 12 (2)

Laitteille, joissa ei ole sulkeutumismuunninta:

Oven kätisyden vaihto

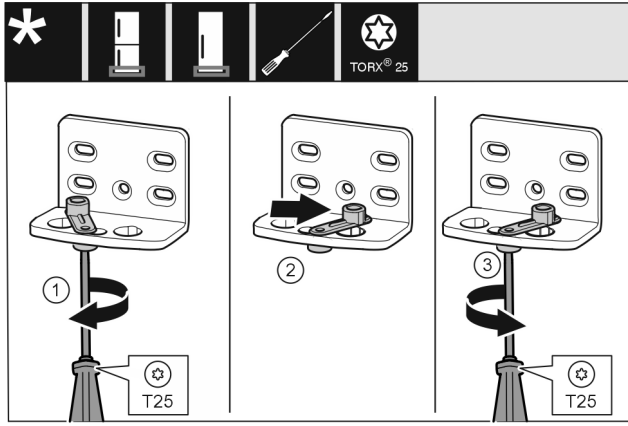


Fig. 13

- Ruuvaa ruuvit löysälle T25-ruuvimeisselillä. Fig. 13 (1)
- Nosta oven suljinta ja kierrä sitä reiässä 90° oikealle. Fig. 13 (2)
- Kiristä ruuvi T25-ruuvimeisselillä. Fig. 13 (3)

Kaikille laitteille:

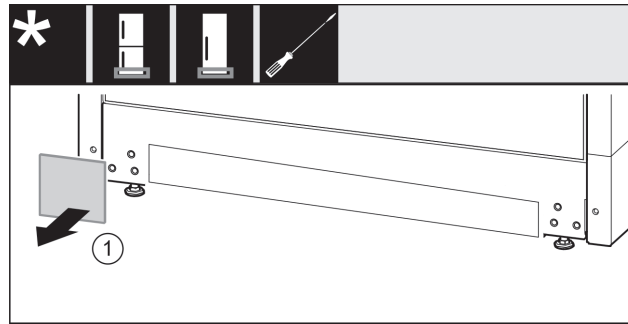


Fig. 14

- Irrota suojus. Fig. 14 (1)

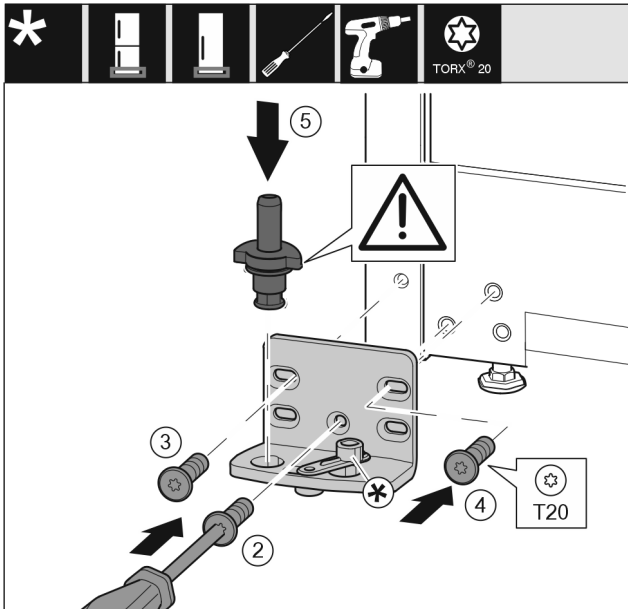


Fig. 15

- Aseta laakeripukki toiselle puolelle ja ruuvaa se kiinni T20-ruuvimeisselillä. Aloita ruuvilla 2 alhaalta keskeltä. Fig. 15 (2)
- Kiristä ruuvit 3 ja 4. Fig. 15 (3,4)
- Aseta laakeripultti kokonaan paikoilleen. Varmista, että lukitusnokka osoittaa taaksepäin. Fig. 15 (5)

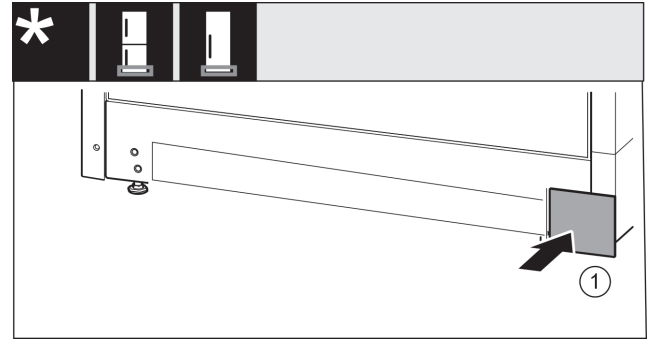


Fig. 16

- Aseta suojus takaisin paikoilleen toisella puolella. Fig. 16 (1)

13.6 Oven laakerikappaleiden siirtäminen

Laitteille, joissa ei ole sulkeutumsvaimenninta:

Ovi alhaalla

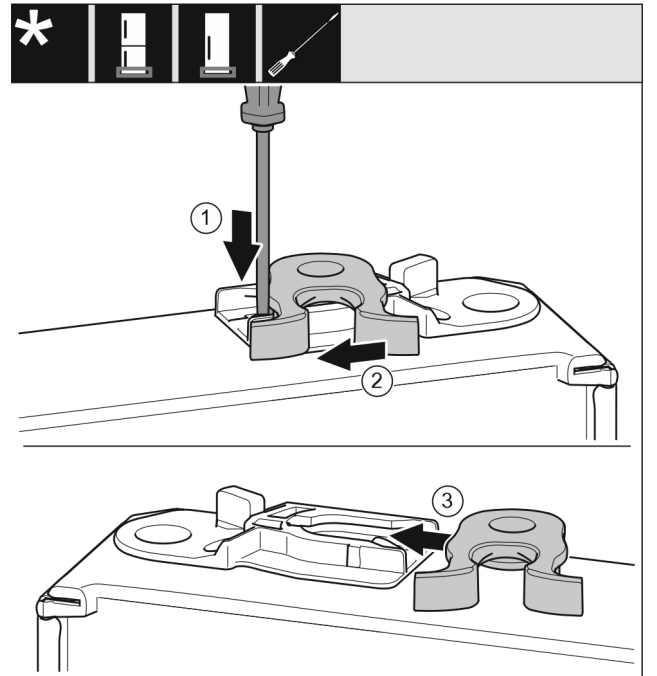


Fig. 17

- Oven alapuoli osoittaa ylöspäin: Käännä ovi.
- Paina kieleke alas uraruuvimeisselillä. Fig. 17 (1)
- Vedä sulkuhaka pois ohjaimesta. Fig. 17 (2)
- Työnnä sulkuhaka toisella puolella ohjaimen. Fig. 17 (3)
- Oven yläpuoli osoittaa ylöspäin: Käännä ovi.

Ovi ylhäällä

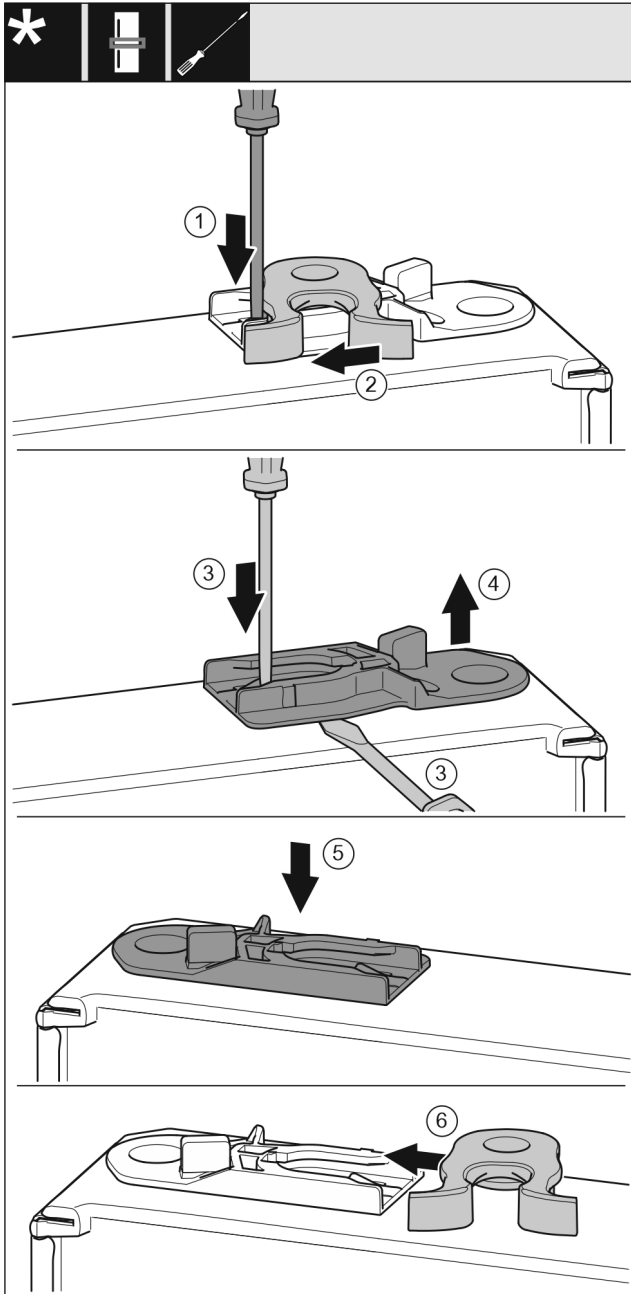


Fig. 18

- ▶ Oven alapuoli osoittaa ylöspäin: Käännä ovi.
- ▶ Paina kieleke alas uraruuvimeisselillä. Fig. 18 (1)
- ▶ Vedä sulkuhaka pois ohjaimesta. Fig. 18 (2)
- ▶ Ohjainholkin ulosvetäminen: Paina kielekettä uraruuvimeisselillä ja työnnä uraruuvimeisseli samanaikaisesti ohjainholkin alle. Fig. 18 (3, 4)
- ▶ Työnnä toimitukseen kuuluva ohjainholkki kotelon toiselle puolelle. Fig. 18 (5)
- ▶ Työnnä sulkuhaka ohjaimeen. Fig. 18 (6)
- ▶ Oven yläpuoli osoittaa ylöspäin: Käännä ovi.

13.7 Alemman oven asentaminen

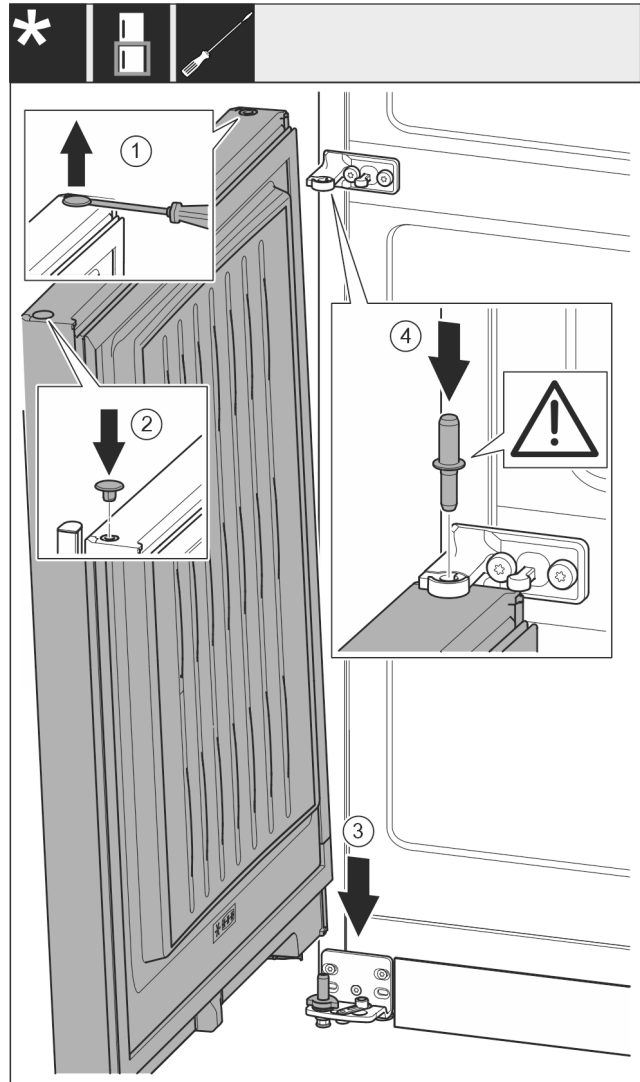


Fig. 19

- ▶ Kohota nastoja varovasti uraruuvimeisselillä ja vedä ne ulos. Fig. 19 (1)
- ▶ Aseta nastat paikoilleen oven toiselle puolelle. Fig. 19 (2)
- ▶ Aseta ovi ylhäältä käsin alemman laakeripultin varaan. Fig. 19 (3)
- ▶ Työnnä keskimäinen laakeripultti keskimäisen laakeripukin läpi alempaan oven. Varmista, että lukitusnokka osoittaa taaksepäin. Fig. 19 (4)

13.8 Ylemmän oven asentaminen

Kaikille laitteille:

Laitteen liittäminen

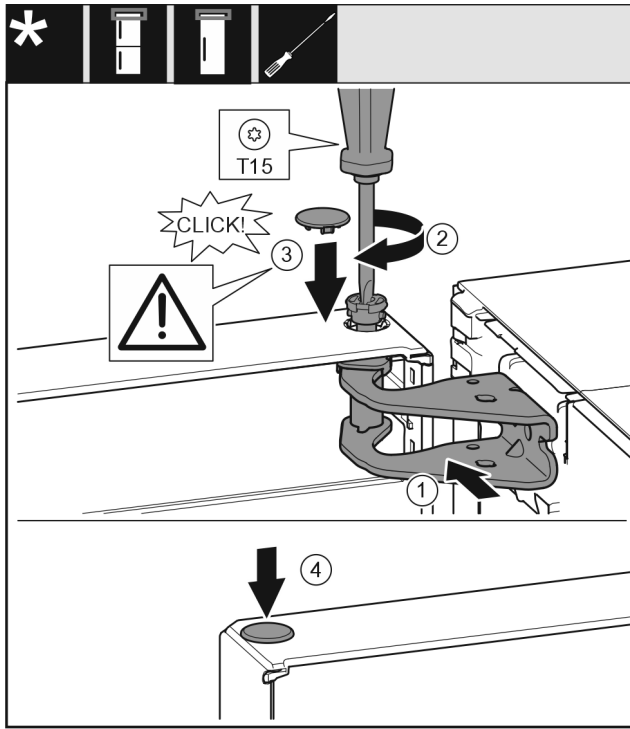


Fig. 20

- ▶ Aseta ovi keskimmäisen laakeripultin päälle.
- ▶ Kohdista ovi ylhäältä laakeripukin aukkoon. Fig. 20 (1)
- ▶ Aseta pultti paikalleen ja kiristä se T15-ruuveimeisellä. Fig. 20 (2)
- ▶ Suojakannen kiinnittäminen oven suojaksi: Aseta suojakansi paikalleen ja varmista, että se on tiukasti ovea vasten. Muussa tapauksessa pultti on työnnettävä kokonaan sisään. Fig. 20 (3)
- ▶ Kiinnitä nasta. Fig. 20 (4)

13.9 Ovien kohdistaminen

Kaikille laitteille:



VAROITUS

Putoavan oven aiheuttama loukkaantumisvaara!
Jos laakerikappaleita ei ole ruuvattu paikalleen riittävän tiukkaan, ovi saattaa pudota. Tämä voi johtaa vakaviin vammoihin. Lisäksi saattaa olla, ettei ovi sulkeudu, eikä laite näin ollen jäähdytä oikein.

- ▶ Ruuvaa laakeripukit kiinni 4 Nm kiristysmomentilla.
- ▶ Tarkasta kaikki ruuvit ja kiristä tarvittaessa.
- ▶ Kohdista ovi tarvittaessa kalustekaapin suuntaiseksi alemmassa ja keskimmäisessä laakeripukissa olevien pitkänomaisten reikien avulla. Kierrä auki alemman laakeripukin keskimmäistä ruuvia oheisen T20-työkalun avulla. Löysää loppuja ruuveja hieman T20-työkalulla tai T20-ruuvimeisellä ja kohdista niitä pitkänomaisissa rei'issä. Löysää keskimmäisen laakeripukin ruuvit T20-työkalulla ja kohdista keskimmäinen laakeripukki pitkänomaisten reikien avulla.
- ▶ Oven tukeminen: Kierrä alemmassa laakeripukissa olevaa säätöjalkaa ulospäin kiintoavaimella, jonka avainkoko on 10, kunnes säätöjalka osuu lattiaan. Kierrä jalkaa sen jälkeen vielä 90°.

13.10 Suojusten kiinnittäminen

Laitteille, joissa ei ole sulkeutumismaimenninta:

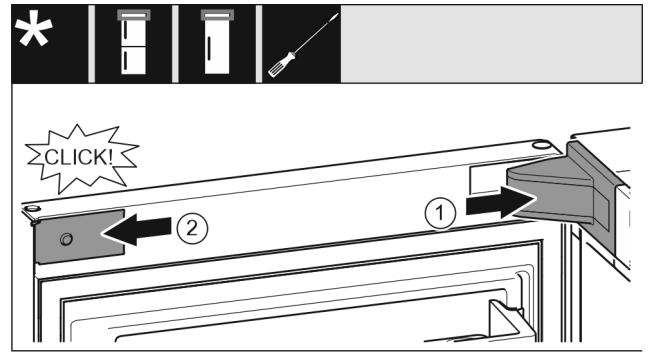


Fig. 21

Ovi on avattu 90°:n kulmaan.

- ▶ Aseta laakeripukin suojus paikalleen, anna sen lukittua ja paina osia tarvittaessa varovasti erilleen toisistaan. Fig. 21 (1)
- ▶ Aseta paneeli sivuttain kohdalleen ja lukitse se paikalleen. Fig. 21 (2)

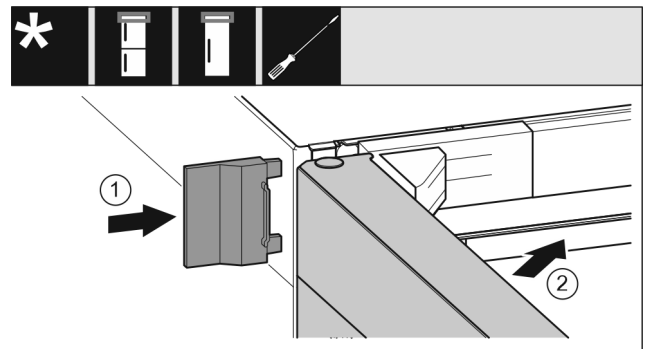


Fig. 22

- ▶ Työnnä ulompi suojus paikalleen. Fig. 22 (1)
- ▶ Sulje ylempi ovi. Fig. 22 (2)

14 Laitteen liittäminen



VAROITUS

Virheellinen liitäntä!
Palovaara.

- ▶ Älä käytä jatkojohtoa.
- ▶ Älä käytä jakelulistaaja.

HUOMIO

Virheellinen liitäntä!
Elektroniikan vauriot.

- ▶ Laitetta ei saa liittää erilliseen jännitteenmuuntimeen, kuten aurinkosähköjärjestelmään tai bensiinigeneraattoriin.

Vihje

- Käytä ainoastaan mukana tulevaa verkkoliitäntäjohtoa.
- ▶ Pidempi verkkoliitäntäjohto voidaan tilata asiakaspalvelusta.

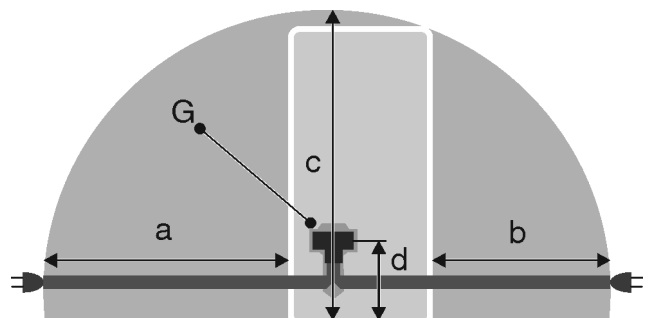


Fig. 23 Jääkaappi-pakastinyhdistelmät / pakastimet / täysikokoiset BioFresh-laitteet

600 mm:n levyisille laitteille:*	
a	~ 1800 mm
b	~ 1400 mm
c	~ 2100 mm
d	~ 200 mm
G	Laitteen pistoke

750 mm:n levyisille laitteille:*	
a	~ 1725 mm
b	~ 1325 mm
c	~ 2100 mm
d	~ 200 mm
G	Laitteen pistoke

Varmista, että seuraavat edellytykset täyttyvät:

- Virran tyyppi ja jännite pystytyspaikalla vastaavat tyyppikilven tietoja .
- Pistorasia on maadoitettu määräysten mukaisesti ja varmistettu sähköisesti.
- Sulakkeen laukaisuvirta on välillä 10 ja 16 A.
- Pistorasia on helppopääsyisessä paikassa.
- Pistorasia ei ole laitteen takana, vaan a- tai b-alueella Fig. 23 (a, b, c).
- ▶ Tarkasta sähköliitäntä.
- ▶ Liitä pistoke Fig. 23 (G) laitteen takana olevaan liitinaukkoon. Varmista, että osat kiinnittyvät kunnolla paikalleen.
- ▶ Liitä verkkopistoke jännitesyöttöön.
- ▷ Liebherr-logo ilmestyy kuvaruutuun.
- ▷ Näyttökuvaa vaihtuu standby-valmiustilasymboliksi.



home.liebherr.com/fridge-manuals

FI Jääkaappi-pakastinyhdistelmä

Julkaisupäivä: 20231017

Tuoteno-indeksi: 7080446-02

Liebherr-Hausgeräte Marica EOOD
Bezirk Plovdiv
4202 Radinovo
Bulgarien