



Lietošanas pamācība

Quality, Design and Innovation



home.liebherr.com/fridge-manuals





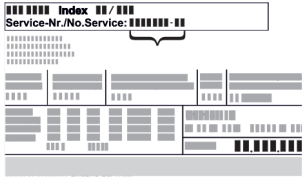
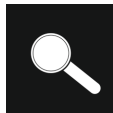


LIEBHERR


Saturs

1	Ierīces pārskats.....	3
1.1	Piegādes komplektācija.....	3
1.2	Ierīces un aprīkojuma pārskats.....	3
1.3	Ierīces izmantošanas sfēra.....	3
1.4	Atbilstības sertifikāts.....	4
1.5	SVHC vielas atbilstoši REACH regulai.....	4
1.6	EPREL datu bāze.....	4
1.7	Rezerves daļas.....	4
2	Vispārējie drošības norādījumi.....	4
3	Displeja darbības princips.....	5
3.1	Navigācijas ar skārienpogu un simbolu skaidrojums.....	5
3.2	Izvēlnes.....	5
4	Ekspluatācijas uzsākšana.....	7
4	Uzstādīšanas nosacījumi.....	7
4.1	Telpa.....	7
4.2	Vairāku ierīču uzstādīšana.....	7
4.3	Elektriskais pieslēgums.....	7
4.4	Uzstādīšanas izmēri.....	8
4.4	Pieplūdes ventilācijas prasības.....	8
4.5	Elektroapgādes pieslēgumu parametri.....	8
4.6	Ierīces transportēšana.....	8
4.7	Ierīces izpakošana.....	8
4.8	Sienas spraišu montāža.....	8
4.9	Ierīces uzstādīšana.....	8
4.10	Darbības pēc uzstādīšanas.....	9
4.11	Montēšana zem galda virsmas.....	9
4.12	Iepakojuma atņemšana pārstrāde.....	10
4.13	Durvju atdura maiņa.....	10
4.14	Ierīces pievienošana pie elektroapgādes.....	13
4.15	Ierīces ieslēgšana (pirmreizējā ekspluatācija).....	13
5	Uzglabāšana.....	14
5.1	Norādes par uzglabāšanu.....	14
5.2	Ledusskapja nodalījums.....	14
5.3	**** Saldētavas nodalījums*.....	14
5.4	Uzglabāšanas ilgums.....	15
6	Enerģijas taupīšana.....	15
7	Vadība.....	15
7.1	Vadības un indikācijas elementi.....	15
7.1.1	Temperatūras indikators/statusa rādījums.....	15
7.1.2	LED režīmi.....	16
7.1.3	Akustiskie signāli.....	16
7.2	Ierīces funkcijas.....	16
7.2.1	Norādes par ierīces funkcijām.....	16
	Ierīces izslēgšana un ieslēgšana.....	16
	Temperatūra.....	16
	SuperCool.....	17
	SabbathMode.....	17
	Ievades bloķēšanas mehānisms.....	18
	Demonstrācijas režīms.....	18
	Atiestate uz rūpnīcas iestatījumiem.....	18
7.3	Ziņojumi.....	18
7.3.1	Ziņojumu aizvēršana.....	19
8	Aprīkojums.....	19
8.1	4 zvaigžņu saldētavas nodalījums*.....	19
8.2	Durvju plaukts.....	19

8.3	Plaukti.....	20
8.4	Dalāmais plaukts*.....	21
8.5	Atvilktnes.....	21
8.6	Nodalījums olām*.....	21
8.7	Pudeļu turētājs.....	22
8.8	FlexCube*.....	22
9	Apkope.....	22
9.1	Izvelkamo sistēmu izjaukšana / montāža.....	22
9.2	Ierīces atkausēšana.....	23
9.3	Saldētavas nodalījuma manuālā atkausēšana*.....	23
9.4	Ierīces tīrīšana.....	23
10	Palīdzība klientam.....	24
10.1	Tehniskie rādītāji.....	24
10.2	Darbības trokšņi.....	24
10.3	Tehnisks traucējums.....	24
10.4	Klientu serviss.....	25
10.5	Datu plāksnīte.....	25
11	Ekspluatācijas izbeigšana.....	26
12	Utilizācija.....	26
12.1	Ierīces sagatavošana utilizācijai.....	26
12.2	Ierīces ekoloģiski nekaitīga utilizācija.....	26

Ražotājs pastāvīgi strādā pie visu tipu un modeļu pilnveidošanas. Tādēļ ceram uz jūsu izpratni un paturam tiesības veikt izmaiņas formā, aprīkojumā un tehnoloģijā.

Simbols	Skaidrojums
	Instrukcijas lasīšana Lai iepazītos ar visām jaunās ierīces priekšrocībām, uzmanīgi izlasiet šajā pamācībā sniegtās norādes.
	Papildinformācija internetā Elektronisko pamācību ar izvērstu informāciju dažādās valodās atradīsiet internetā, noskenējot pamācības priekšējā lappusē esošo kvadrāt kodu vai ievadot servisa numuru tīmekļvietnē home.liebherr.com/fridge-manuals . Servisa numuru atradīsiet datu plāksnītē:  Fig. Piemēra attēlojums
	Ierīces pārbaude Pārbaudiet visas daļas, vai transportēšanas laikā nav radušies bojājumi. Pretenziju gadījumā vērsieties tirdzniecības uzņēmumā vai klientu apkalpošanas dienestā.
	Atšķirības Šī instrukcija attiecas uz vairākiem modeļiem, tādēļ ir iespējamās atšķirības. Nodaļas, kas attiecas tikai uz noteiktām ierīcēm, apzīmētas ar zvaigznīti (*).
	Norādes par veicamajam darbībām un veicamo darbību rezultāti Norādes par veicamajam darbībām ir atzīmētas ar ▶. Veicamo darbību rezultāti ir atzīmēti ar ▷.

Simbols	Skaidrojums
	Videomateriāli Videomateriāli par ierīcēm ir pieejami video-tēkas "YouTube" kanālā "Liebherr-Hausgeräte".

Atvērtā pirmkoda licences:

Ierīce satur programmatūras komponentus, kuri izmanto atvērtā pirmkoda licences. Informāciju par izmantotajām atvērtā pirmkoda licencēm varat lejupielādēt šeit: home.liebherr.com/open-source-licences

Šī lietošanas pamācība attiecas uz:

R..	10.. / 12.. / 14..
TK	12Ve00 / 12Ve01 / 14Ve00 / 14Ve01 / 14Vd00 / 14Vd01 / 14Vddg01 / 14Vddg00

1 Ierīces pārskats

1.1 Piegādes komplektācija

Pārbaudiet visas daļas, vai transportēšanas laikā nav radušies bojājumi. Pretenziju gadījumā vērsieties tirdzniecības uzņēmumā vai klientu servisā. (skat. 10.4 Klientu serviss)

Piegāde sastāv no šādām daļām:

- Atsevišķi stāvoša ierīce
- Aprīkojums (atkarībā no modeļa)
- Montāžas materiāls (atkarībā no modeļa)
- «Quick Start Guide»
- Servisa grāmatīņa

1.2 Ierīces un aprīkojuma pārskats

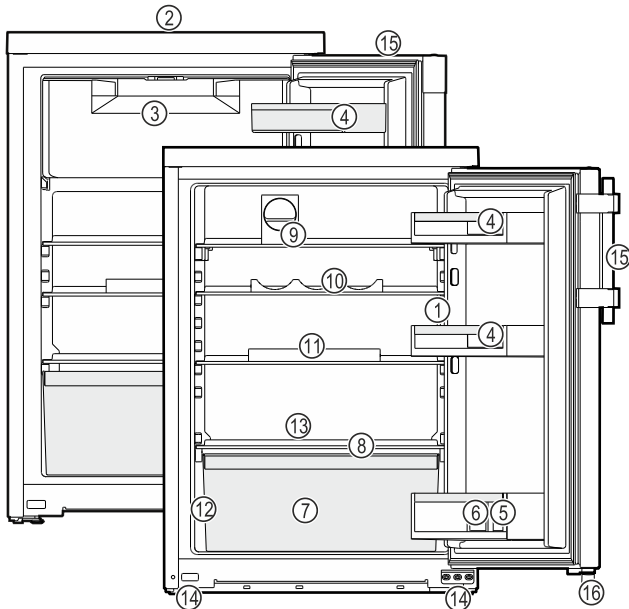


Fig. 1 Ilustratīvs attēlojums

- | | |
|-------------------------------------|--|
| (1) Vadības elementi, apgaismojums | (9) FlexCube* |
| (2) Ventilācijas sprauga | (10) Triple Flex |
| (3) Saldētavas nodalījums* | (11) Olu plaukts* |
| (4) Kāršu plaukts | (12) Datu plāksnīte |
| (5) Pudeļu plaukts | (13) Atkausēšanas ūdens noteka |
| (6) Pudeļu turētājs | (14) Kājiņas (priekšā) |
| (7) Dārzeņu trauks/Easy-Fresh-Safe* | (15) Sviras rokturis/iedobts rokturis* |

(8) EasyFresh-Safe vāks* (16) Atdales uzdeva*

Norāde

- Plaukti, atvilktnes vai kastes stāvoklī piegādes laikā ir izvietotas optimālai energoefektivitātei. Taču izvietojuma izmaiņas nodrošināto ievietošanas iespēju ietvaros, piem., plaukti ledusskapja nodalījumā, nekādā veidā neietekmē enerģijas patēriņu.

1.3 Ierīces izmantošanas sfēra

Noteikumiem atbilstoša lietošana

Ierīce ir piemērota vienīgi pārtikas produktu atdzesēšanai mājās vai māsaimniecībai līdzīgā vidē. Tas attiecas, piem., uz lietošanu.

- personiskajās virtuvēs, brokastu pansijās,
- viesu uzņemšanai lauku mājās, viesnīcās, moteļos un citās naktsmītnēs,
- pārtikas piegādei un līdzīgiem pakalpojumiem vairumtirgotavās.

Ierīce nav paredzēta pārtikas produktu sasaldēšanai.*

Ierīce nav paredzēts izmantošanai kā iebūvējama ierīce.

Lietošana citiem mērķiem nav pieļaujama.

Paredzamā nepareizā lietošana

Šāda lietošana ir nepārprotami aizliegta:

- medikamentu, asins plazmas, laboratorijas preparātu vai tamlīdzīgu vielu un produktu saskaņā ar medicīnas produktu direktīvu 2007/47/EK uzglabāšana un atdzesēšana.
- izmantošana sprādzienbīstamās zonās

Ierīces ļaunprātīga izmantošana var radīt bojājumus ievietotajām precēm vai izraisīt to pilnīgu sabojāšanos.

Klimata klases

Ierīces parametri ir aprēķināti tā, lai atbilstu noteiktām vides temperatūras robežām, atkarībā no klimata klases. Klimata klase, kurai paredzēta Jūsu iegādātā ierīce, norādīta datu plāksnītē.

Norāde

- Lai nodrošinātu nevainojamu darbību, ievērojiet norādīto vides temperatūru.

Klimata klase	atbilstoši vides temperatūrai
SN	10 °C līdz 32 °C
N	16 °C līdz 32 °C
ST	16 °C līdz 38 °C
T	16 °C līdz 43 °C
SN-ST	10 °C līdz 38 °C
SN-T	10 °C līdz 43 °C

Vispārējie drošības norādījumi

1.4 Atbilstības sertifikāts

Saldēšanas aģenta cirkulācijas sistēmas hermētiskums ir pārbaudīts. Ierīce atbilst attiecīgajiem drošības noteikumiem, kā arī atbilstošo direktīvu prasībām.

ES atbilstības deklarācijas pilns teksts ir pieejams šādā interneta adresē: www.Liebherr.com

1.5 SVHC vielas atbilstoši REACH regulai

Pēc turpmākās saites varat pārbaudīt, vai šī ierīce satur SVHC vielas atbilstoši REACH regulai: home.liebherr.com/de/deu/de/liebherr-erleben/nachhaltigkeit/umwelt/scip/scip.html

1.6 EPREL datu bāze

Sākot ar 2021. gada 1. martu, informācija par enerģijas patēriņa marķējumu un ekoloģiskās prasības attiecībā uz enerģijas patēriņa ražojumiem būs atrodamas Eiropas ražojumu datu bāzē (EPREL). Izmantojot šo saiti <https://eprel.ec.europa.eu/>, jūs nonāksiet ražojumu datu bāzē. Šeit jūs tiksiet aicināts ievadīt modeļa identifikatoru. Modeļa identifikatoru atradīsiet datu plāksnītē.

1.7 Rezerves daļas

Rezerves daļu pieejamība attiecībā uz funkcionālajām daļām un aprīkojuma glabājamām daļām ir 15 gadi.

2 Vispārējie drošības norādījumi

Rūpīgi uzglabājiet šo lietošanas pamācību, lai jūs jebkurā brīdī varētu tai piekļūt.

Ja jūs ierīci nododat tālāk, tad nododiet kopā ar to arī lietošanas pamācību turpmākajam īpašniekam.

Lai pienācīgi un droši izmantotu ierīci, pirms lietošanas rūpīgi izlasiet šo lietošanas pamācību. Vienmēr ievērojiet tajā iekļautās norādes, drošības norādījumus un brīdinājuma norādījumus. Tie ir svarīgi, lai droši un nevainojami varētu uzstādīt un lietot ierīci.

Bīstamība lietotājam:

- Šo ierīci var lietot bērni, kā arī personas ar samazinātām fiziskām, uztveres un garīgām spējām vai pieredzes un zināšanu trūkumu, ja viņi tiek uzraudzīti vai attiecīgi ir apmācīti par drošu ierīces lietošanu un saprot no tās izrietošos riskus.

Bērni nedrīkst spēlēt ar ierīci. Tīrīšanu un lietotāja apkopi bērni nedrīkst veikt bez uzraudzības. Bērni vecumā no 3 līdz 8 gadiem drīkst ievietot ierīcē un izņemt no ierīces produktus. Bērni, kas jaunāki par 3 gadiem, jāargā no ierīces, ja viņi pastāvīgi netiek uzraudzīti.

- Kontaktligzdai jābūt viegli pieejamai, lai ierīci avārijas situācijā varētu ātri atvienot

no strāvas. Turklāt tai jāatrodas ārpus ierīces aizmugures zonas.

- Ja ierīce tiek atvienota no strāvas, atvienošanu vienmēr veiciet, ņemot aiz kontaktdakšas. Nevelciet aiz kabeļa.
- Ja ierīce sabojājusies, izvelciet kontaktdakšu vai izslēdziet drošinātāju.
- Nesabojājiet strāvas vadu. Nelietojiet ierīci ar bojātu strāvas vadu.
- Uzticiet remontu un iejaukšanos ierīcē veikt tikai klientu apkalpošanas servisam vai citiem šim nolūkam sagatavotiem speciālistiem.
- Ierīci montējiet, pieslēdziet un utilizējiet tikai saskaņā ar norādījumiem.

Ugunsgrēka bīstamība:

- Ierīcē izmantotais saldēšanas aģents (dati norādīti datu plāksnītē) ir videi nekaitīgs, taču ugunsnedrošs. Izplūdis saldēšanas aģents var aizdegties.
 - Nepieļaujiet saldēšanas sistēmas caurulīšu sabojāšanu.
 - Ierīces iekšpusē nelietojiet aizdegšanās avotus.
 - Ierīces iekšpusē nelietojiet elektriskas iekārtas (piemēram, tvaika tīrīšanas iekārtas, sildītājus, saldējuma gatavotāju utt.).
 - Ja saldēšanas aģents izplūst: Novērsiet atklātas uguns vai aizdegšanās avotu tuvumu izplūdes vietai. Izvēdiniet telpu. Informējiet klientu apkalpošanas dienestu.
 - Neuzglabājiet ierīcē sprāgstošas vielas vai aerosola baloniņus ar vielām, kas deg vai izplešas, piem., butānu, propānu, pentānu u. tml. Šādas vielas atpazīsiet pēc norādēm par saturu vai atklātas liesmas simbola uz baloniņa. Ja šādas gāzes izplūst, nonākot saskarē ar ierīces elektriskajām daļām, tās var uzliesmot.
 - Netuvojieties ierīcei ar aizdedzinātām svecēm, lampām un citiem priekšmetiem ar atklātu liesmu, lai ierīcē neizraisītu ugunsgrēku.
 - Alkoholiskos dzērienus vai citus alkoholu saturošus iepakojumus uzglabājiet tikai cieši aizvērtā traukā. Eventuāli izliets alkohols, nonākot saskarē ar ierīces elektriskajām daļām, var uzliesmot.
- ### Nokrišanas un apgāšanās bīstamība:
- Ierīces cokolu, atvilktnes, durvis utt. neizmantojiet kā pakāpienus vai balstus. Īpaši tas attiecas uz bērniem.

Saindēšanās bīstamība ar pārtikas produktiem:

- Neēdiet pārtikas produktus ar notecējušu lietošanas termiņu.

Apsaldējumu, kurluma sajūtas un sāpju bīstamība:

- Nepieļaujiet ilgstošu ādas kontaktu ar aukstām virsmām vai atdzesētiem / sasaldētiem produktiem vai veiciet aizsardzības pasākumus, piem., izmantojiet cimdus.

Šādi varat gūt savainojumus un sabojāt ierīci:

- Karsts tvaiks var radīt savainojumus. Atkausēšanai nelietojiet elektriskās sildierīces vai tvaika tīrīšanas ierīces, atklātu uguni vai atkausēšanu paātrinātošus aerosolus.
- Leduš noņemšanai neizmantojiet asus priekšmetus.

Saspiešanas risks:

- Atverot un aizverot durvis, nelieciet rokas eņģēs. Var notikt pirkstu iespiešana.

Ierīces simboli:



Simbols var atrasties uz kompresora. Tas attiecas uz eļļu kompresorā un norāda uz šādu risku: pēc norīšanas un iekļūšanas elpvados var būt nāvējošs. Šai norādei ir nozīme tikai attiecībā uz otrreizēju pārstrādi. Parastā darba režīmā riska nav.



Simbols atrodas uz kompresora un apzīmē ugunsnedrošu vielu risku. Nenoņemiet šo uzlīmi.



Šāda vai līdzīga uzlīme var atrasties ierīces mugurpusē. Tā norāda uz to, ka durvis un / vai korpusā atrodas vakuūmizolācijas paneļi (VIP) vai perlīta paneļi. Šai norādei ir nozīme tikai attiecībā uz otrreizēju pārstrādi. Nenoņemiet šo uzlīmi.

Ievērojiet brīdinājuma norādījumus un papildu specifiskās norādes citās nodaļās:

	BĪSTAMĪBA	nozīmē tiešu bīstamu situāciju, kuras sekas ir nāve vai smagi ķermeņa ievainojumi, ja tie netiek novērsti.
	BRĪDINĀJUMS	nozīmē bīstamu situāciju, kuras sekas var būt nāve vai smagi ķermeņa ievainojumi, ja tie netiek novērsti.
	UZMANĪGI	nozīmē bīstamu situāciju, kuras sekas var būt viegli vai vidēji ķermeņa ievainojumi, ja tie netiek novērsti.
	UZMANĪBU	nozīmē bīstamu situāciju, kuras sekas varētu būt mantas bojājumi, ja tie netiek novērsti.

Norāde

nozīmē noderīgas norādes un padomus.

3 Displeja darbības princips

Jūs vadāt šo ierīci, izmantojot skārienpogu.

3.1 Navigācijas ar skārienpogu un simbolu skaidrojums

Attēlos izmanto dažādus simbolus navigācijai ar skārienpogu. Turpmākajā tabulā ir aprakstīti šie simboli.

Simbols	Apraksts
	Išlaicīga pieskaršanās ar pirkstu skārienpogai: Pārvietojieties, izmantojot galveno izvēlni un apakšizvēlni. Ja uz rokas ir attēlots kāds skaitlis: Pēc skaitļa jūs varat atpazīt, cik bieži secīgi īslaicīgi jums jāpieskaras skārienpogai, lai pārvietotos uz noteiktu funkciju.
	Pieskaršanās skārienpogai 3 sekundes ar pirkstu: Ieslēdziet ierīci. Galvenajā izvēlnē: Izslēdziet ierīci. Apakšizvēlnē: Pārejiet uz galveno izvēlni. Deaktivizējiet apakšizvēlnes aktīvo funkciju.
	Pieskaršanās skārienpogai 7 sekundes ar pirkstu: Galvenajā izvēlnē: Atveriet apakšizvēlni.
	Bultiņa ar pulksteni: Paiet vairāk par 10 sekundēm, līdz turpmākais rādījums parādās displejā.
	Bultiņa ar laika norādi: Paiet norādītais laiks, līdz turpmākais rādījums parādās displejā.

Norāde

Ja jūs **10 sekundes** pieskaraties skārienpogai, tad jūs aktivizējat demonstrācijas režīmu.

- Deaktivizējiet demonstrācijas režīmu. (skat. Demonstrācijas režīma deaktivizēšana)

3.2 Izvēlnes




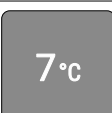

Ierīces funkcijas ir sadalītas dažādās izvēlnēs.

Izvēlne	Apraksts
Galvenā izvēlne	Kad jūs ieslēdzat ierīci, tad jūs automātiski atrodaties galvenajā izvēlnē. No šejienes jūs pārvietojaties uz ierīces funkcijām un apakšizvēlni.
Apakšizvēlne	Apakšizvēlne satur papildu ierīces funkcijas par šīs ierīces iestatīšanu.

3.2.1 Galvenā izvēlne

Galvenajā izvēlnē jūs varat aktivizēt/deaktivizēt šādas funkcijas:

Displeja darbības princips

LED	Apraksts
	SuperCool
	Temperatūra 3 °C
	Temperatūra 5 °C
	Temperatūra 7 °C
	Temperatūra 9 °C

LED nozīme galvenajā izvēlnē

3.2.1 Galvenās izvēlnes atvēršana

Kad jūs ieslēdzat ierīci, tad jūs automātiski atrodaties galvenajā izvēlnē.

Kad jūs atrodaties apakšizvēlnē un vēlaties pāriet uz galveno izvēlni:

- ▶ Veiciet darbības soļus (skat. 3.2.2 Iziešana no apakšizvēlnes).

3.2.1 Pārvietošanās galvenajā izvēlnē

Ja jūs pārvietojaties galvenajā izvēlnē, tad pēc LED 5 atkal seko LED 1.



Fig. 2

- ▶ Pieskarieties īslaicīgi skārienpogai tik bieži, līdz deg vajadzīgās funkcijas LED.
- ▷ Funkcija ir aktivizēta.

3.2.1 Displeja miera režīms

Ja jūs 10 sekundes nepieskaraties skārienpogai galvenajā režīmā, tad displejs pāriet miera režīmā. Miera režīms novērš to, ka jūs pārstatāt temperatūru, nejauši pieskaroties skārienpogai.

Miera režīma pabeigšana:




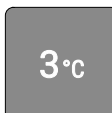
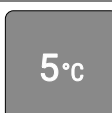
Fig. 3

- ▶ Pieskarieties īslaicīgi skārienpogai.
- ▷ Atskan apstiprinājuma signāls.
- ▷ Iestatītā temperatūra vienreiz mirgo.

▷ Miera režīms ir pabeigts.

3.2.2 Apakšizvēlnē

Apakšizvēlnē jūs aktivizējat/deaktivizējat šādas funkcijas:

LED	Apraksts
	Ievades bloķēšanas mehānisms
	SabbathMode
	Atiestate uz rūpnīcas iestatījumiem

LED nozīme apakšizvēlnē

3.2.2 Apakšizvēlnes atvēršana



Fig. 4

- ▶ Veiciet darbības soļus, kā parādīts attēlā, līdz pēc 7 sekundēm atskan dubults apstiprinājuma signāls.
- ▷ Deg LED 1-5: Jūs atrodaties apakšizvēlnē.
- ▷ Ja jūs 5 sekundes neveicat nevienu darbību displejā, tad rādījums atgriežas galvenajā izvēlnē.

3.2.2 Iziešana no apakšizvēlnes



Fig. 5

- ▶ Veiciet darbības soļus, kā parādīts attēlā.
- vai-
- ▶ Nepieskarieties skārienpogai 5 sekundes.
- ▷ Jūs atrodaties galvenajā izvēlnē.

3.2.2 Pārvietošanās apakšizvēlnē

Ja jūs pārvietojaties apakšizvēlnē, tad pēc apakšizvēlnes pēdējās funkcijas LED atkal seko LED 1.



Fig. 6

- ▶ Pieskarieties īslaicīgi skārienpogai tik bieži, līdz deg vajadzīgās funkcijas LED.
- ▷ Pēc 5 sekundēm bez mijiedarbības tiek automātiski aktivizēta izvēlēta funkcija.

4 Ekspluatācijas uzsākšana

4 Uzstādīšanas nosacījumi



BRĪDINĀJUMS

Ugunsgrēka bīstamība mitruma dēļ!

Ja strāvas vadošās daļas vai tīkla pieslēguma vadi kļūst mitri, var notikt īssavienojums.

- Ierīce ir izstrādāta izmantošanai slēgtās telpās. Nedarbīniet ierīci brīvā dabā vai mitruma un ūdens strūkļas apvidū.

Noteikumiem atbilstoša lietošana

- Uzstādiet un izmantojiet ierīci tikai slēgtās telpās.

4.1 Telpa



BRĪDINĀJUMS

Izplūstošs saldēšanas aģents un eļļa!

Ugunsgrēks. Ierīcē izmantotais saldēšanas aģents ir videi nekaitīgs, taču ugunsnedrošs. Ierīcē izmantotā eļļa arī ir ugunsnedroša. Izplūstošais saldēšanas aģents un eļļa atbilstoši augstas koncentrācijas un saskares ar ārēju siltuma avotu gadījumā var aizdegties.

- Nebojājiet saldēšanas aģenta kontūra un kompresora cauruļvadus.

- Uzstādot ierīci ļoti mitrā vidē, uz tās ārējās malas var veidoties kondensāts. Vienmēr ievērojiet labu pieplūdes un izplūdes ventilāciju uzstādīšanas vietā.
- Jo lielāks saldēšanas aģenta daudzums atrodas ierīcē, jo lielākai jābūt telpai, kurā novietota ierīce. Pārāk mazās telpās noplūdes gadījumā var rasties aizdedzīnāms gāzes-gaisa maisījums. Uz katriem 8 g saldēšanas aģenta uzstādīšanas vietai jābūt vismaz 1 m³ lielai. Dati par esošo saldēšanas aģentu norādīti datu plāksnītē ierīces iekšpusē.

4.1.1 Pamatne telpā

- Ierīces atrašanās vietā grīdai jābūt horizontālai un līdzenai.
- Ierīces pamatnei jābūt vienā augstumā ar apkārtējo grīdu.

4.1.2 Pozicionēšana telpā

- Neuzstādiet ierīci vietā, kas pakļauta tiešiem saules stariem vai atrodas tuvu apsildes ķermeņiem vai tamlīdzīgiem siltuma avotiem.
- Varat uzstādīt ierīci tieši blakus cepeškrāsnij.
- Uzstādot ierīci tieši blakus cepeškrāsnij, var nedaudz palielināties enerģijas patēriņš. Tas ir atkarīgs no cepeškrāsns lietošanas ilguma un intensitātes.
- Ierīci ar aizmuguri un, izmantojot klātpievienotos sienas spraišļus (sk. apakšā), ar tiem vienmēr novietojiet ierīci tieši pie sienas.

4.2 Vairāku ierīču uzstādīšana

Ierīces ir izstrādātas atšķirīgiem uzstādīšanas veidiem. Ja vēlaties uzstādīt vairākas ierīces vienu blakus otrai vai vienu virs otras, pārliecinieties, vai ir izpildīti šādi priekšnoteikumi:

- Uzstādiet vienīgi tādas ierīces vienu blakus otrai vai vienu virs otras, kuras ir izstrādātas šim nolūkam.
- Ievērojiet norādes un turpmāko tabulu.

IEVĒRĪBAI

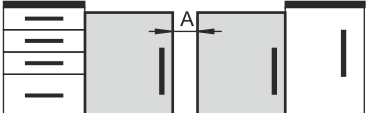
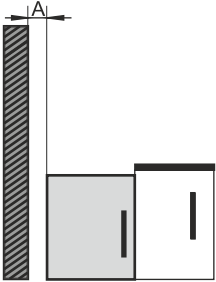
Bojājumu bīstamība no kondensāta!

- Neuzstādiet ierīci tieši blakus citam ledusskapim/saldētavai.

IEVĒRĪBAI

Bojājumu risks, ko rada kondensāts!

- Neuzstādiet ierīci tieši virs cita ledusskapja/saldētavas.

Modelis	Uzstādīšanas veids
Visi modeļi	Atsevišķi
Modeļi, kura modeļa apzīmējums sākas ar S...	Side-by-Side (SBS)
Modeļi bez sānu sienas apsildes	 <p>Viena blakus otrai: Uzstādiet ar atstatumu A 100 mm starp ierīcēm.</p> <p>Ja jūs neievērojat šo atstatumu, tad starp ierīcēm pie sānu sienām veidojas kondensāts.</p>  <p>Pie ārējās sienas: Uzstādiet ar atstatumu A, kā veic uzstādīšanu vienu blakus otrai.</p> <p>Ja jūs neievērojat šo atstatumu, tad pie ierīces sānu sienas var veidoties kondensāts.</p>

Modeļi un to uzstādīšanas veids

4.3 Elektriskais pieslēgums



BRĪDINĀJUMS

Ugunsbīstamība, ko rada nelietpratīga uzstādīšana!

Ja tīkla kabelis vai kontaktdakša saskaras ar ierīces mugurpusi, ierīces vibrācija var sabojāt tīkla kabeli vai kontaktdakšu, tā ka var notikt īssavienojums.

- Uzmaniet, lai zem ierīces neiestrēgtu tīkla kabelis, kad uzstādāt ierīci.
- Ierīci uzstādīt tā, lai tā nesaskartos ar kontaktdakšām vai tīkla kabeļiem.
- Nepievienojiet pie kontaktligzdām ierīces aizmugures zonā nekādas ierīces.
- **Nenovietojiet un nelietojiet** daudzdaļīgas kontaktligzdas vai sadalītājus, kā arī citas elektroniskās ierīces (piem., halogēna transformatorus) ierīču aizmugurē.

Uzstādīšanas nosacījumi

4.4 Uzstādīšanas izmēri

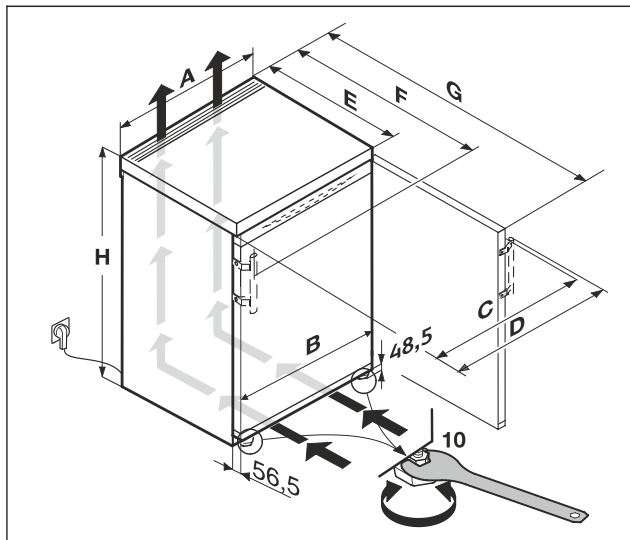


Fig. 7

Izmēri bez sviras roktura (mm):*							
	H	A	B	C	E	G	
R..10..	680	550	547	547	607 ^x	1106 ^x	
R..12..	850	500	497	497	607 ^x	1056 ^x	
TK 12Ve00 TK 12Ve01	850	500	497	497	607 ^x	1056 ^x	
R..14..	850	550	547	547	607 ^x	1106 ^x	
TK 14Ve00 TK 14Ve01 TK 14Vd01 TK 14Vd00	850	550	547	547	607 ^x	1106 ^x	

Izmēri ar sviras rokturi (mm):*								
	H	A	B	C	D	E	F	G
R..14..	850	550	547	545	589	607 ^x	648 ^x	1112 ^x
TK 14Vddg00 TK 14Vddg01	850	550	547	545	589	607 ^x	648 ^x	1112 ^x

* Ierīcēm ar klātpievienotajiem sienas spraišļiem izmērs palielinās par 35 mm. (skat. 4.8 Sienas spraišļu montāža)

4.4 Pieplūdes ventilācijas prasības

IEVĒRĪBAI

Bojājuma risks, ko rada pārkaršana nepietiekamas pieplūdes ventilācijas dēļ!

Pārāk mazas pieplūdes ventilācijas gadījumā kompresors var sabojāties.

- ▶ Ievērojiet pietiekamu pieplūdes ventilāciju.
- ▶ Ievērojiet pieplūdes ventilācijas prasības.

Ja ierīci iebūvē virtuves sekcijā, noteikti ievērojiet šādas pieplūdes ventilācijas prasības:

- Principā ir spēkā nosacījums: jo lielāka ir ventilācijas sprauga, jo ekonomiskāk darbosies ierīce.

4.5 Elektroapgādes pieslēgumu parametri

Pieslēgums elektroapgādes avotam atrodas ierīces mugurpusē. Lai ierīci varētu droši pieslēgt, pārliecinieties, vai ir izpildīti šādi priekšnoteikumi:

- Ir zināmi un tiek ievēroti pieslēguma pie elektroapgādes parametri. Skatīt turpmāk redzamo tabulu.
- Pieslēgums pie elektroapgādes jāizveido saskaņā ar pamācību. (skat. 4.14 Ierīces pievienošana pie elektroapgādes)

4.6 Ierīces transportēšana

Ierīces transportēšanas laikā ievērojiet:

- ▶ Transportējiet ierīci stāvus stāvoklī.
- ▶ Ierīces transportēšana jāveic divām personām.

Pirmreizējās ekspluatācijas gadījumā:

- ▶ Transportējiet ierīci iepakotā veidā.

Veicot ierīces transportēšanu pēc pirmreizējās ekspluatācijas (piem., pārcelšanās uz citu dzīves vietu vai tīrīšana):

- ▶ Iztukšojiet ierīci.
- ▶ Nodrošiniet durvis pret nejaušu atvēršanu.

4.7 Ierīces izpakošana

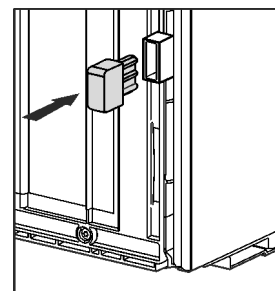
Ja ierīcei nodarīti bojājumi, nekavējoties pirms tās pievienošanas sazinieties ar piegādātāju.

- ▶ Pārbaudiet ierīci un iepakojumu, vai transportēšanas laikā nav radušies bojājumi. Vērsieties nekavējoties pie piegādātāja, ja nojaušat kādus bojājumus.
- ▶ Noņemiet no ierīces aizmugures vai sānu sienām visus materiālus, kas var traucēt pienācīgu uzstādīšanu vai pieplūdes un izplūdes ventilāciju.
- ▶ Noņemiet visas aizsargplēves no ierīces. Turklāt neizmantojiet smailus un asus priekšmetus!

4.8 Sienas spraišļu montāža

Ievērojot norādīto atstatumu līdz sienai, ierīce sasniedz deklarēto enerģijas patēriņu un neveido kondensātu augstāka apkārtējās vides mitruma gadījumā. Ierīce ir pilnīgi gatava ekspluatācijai bez sienas atstatuma spraišļiem, taču tai ir mazliet lielāks elektroenerģijas patēriņš.

Ja jūs ievietojat sienas atstatuma spraišļus, tad ierīces dziļums palielinās par apm. 35 mm.



- ▶ Ierīce ar pievienotiem sienas atstatuma spraišļiem: Piestipriniet sienas atstatuma spraišļus ierīces aizmugurē apakšējā kreisajā un labajā pusē.

4.9 Ierīces uzstādīšana



UZMANĪBU

Savainošanās risks, ko rada smaga ierīce!

- ▶ Ierīce uz uzstādīšanas vietu jāpārvieta divām personām.



BRĪDINĀJUMS

Ugunsbīstamība, ko rada īssavienojums!

- ▶ Kad jūs uzstādāt ierīci: Nesalokiet, neiespiediet vai nebojājat tīkla pieslēguma vadu.
- ▶ Nelietojiet ierīci ar bojātu tīkla pieslēguma vadu.



BRĪDINĀJUMS

Savainošanās un bojājumu risks, ko rada nestabila ierīce! Ierīce var apgāzties.

- ▶ Nostipriniet ierīci atbilstoši norādēm.



BRĪDINĀJUMS

Ugunsgrēka un savainojumu bīstamība!

- ▶ Uz ierīces aizliegts novietot siltumu radošas ierīces, piemēram, mikroviļņu krāsni, tosteri utt.!

Pārliecinieties, vai ir ievēroti šādi priekšnosacījumi:

- Pārbīdīet ierīci vienīgi nepiepildītā stāvoklī.
- Uzstādiet ierīci vienīgi ar palīdzību.
- ▶ Izņemiet tīkla pieslēguma vadu no papildaprīkojuma komplekta.
- ▶ Ievietojiet pilnīgi tīkla pieslēguma vada vājstrāvas ierīces ligzdu ierīces kontaktdakšā ierīces aizmugurē. Ievērojiet vājstrāvas ierīces ligzdas nostiprinājumu.
- ▶ Izvietojiet tīkla kontaktdakšu pēc vajadzības ar auklas palīdzību kā brīvi pieejamu tīkla kontaktdakšu.

4.10 Darbības pēc uzstādīšanas

- ▶ Noņemiet aizsargplēves no korpusa ārējā sāna.
- ▶ Noņemiet aizsargplēves no dekoratīvajām apmalēm.*
- ▶ Noņemiet visas transportēšanas stiprinājumu daļas.
- ▶ Notīriet ierīci. (skat. 9.4 Ierīces tīrīšana)
- ▶ Pierakstiet veidu (modeļi, numuru), ierīces apzīmējumu, ierīces/sērijas numuru, pirkšanas datumu un tirdzniecības uzņēmuma adresi.

4.11 Montēšana zem galda virsmas



BRĪDINĀJUMS

Ugunsbīstamība, ko rada īssavienojums!

- ▶ Nesaspiediet, neiespiediet vai nesabojājat elektrotīkla pieslēguma vadu, iestumjot ierīci nišā.
- ▶ Nelietojiet ierīci ar bojātu elektrotīkla pieslēguma vadu.

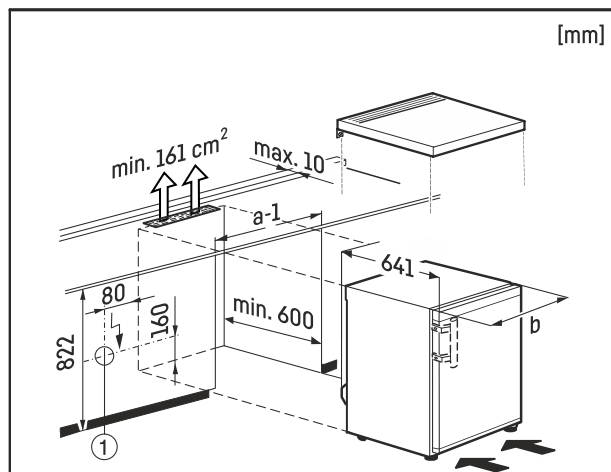


Fig. 8

Var iebūvēt zem 850 mm augstām galda virsmām. Ierīci montējot zem galda virsmas, var noņemt ledusskapja augšdaļas plātni un pastumt ierīci zem galda virsmas.

Kontaktligzdai Fig. 8 (1) jāatrodas ārpus ierīces aizmugures sienas un jābūt viegli pieejamai.

Vēdināšanas un atgaisošanas vajadzībām ierīces aizmugurē no darba plāksnes ir jāatstāj vismaz 161 cm² liela ventilācijas sprauga. Ja nišas garums ir 600 mm, virsmas plātnes nobeiguma profils nedrīkst būt dziļāks par 10 mm.

4.11.1 Galda plātnes noņemšana

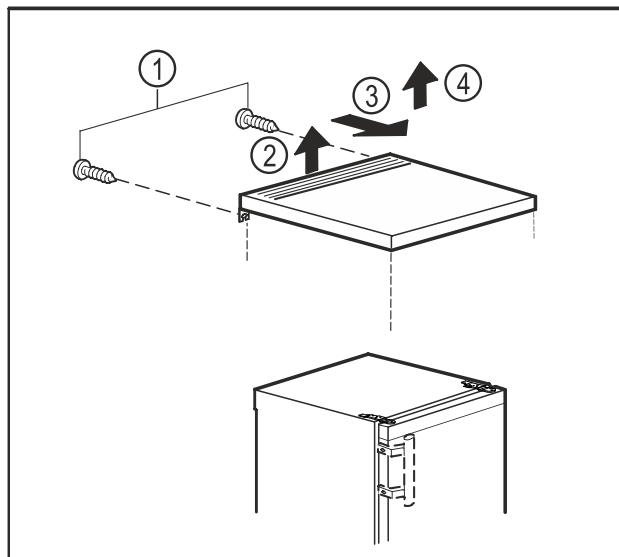


Fig. 9

- ▶ Izņemiet aizmugurē esošās skrūves. Fig. 9 (1)
- ▶ Paceliet galda plātni aizmugurē. Fig. 9 (2)
- ▶ Pabīdīet galda plātni uz priekšu. Fig. 9 (3)
- ▶ Noņemiet galda plātni virzienā uz augšu. Fig. 9 (4)

4.11.2 Galda plātnes montāža

Pēc vajadzības varat uzmontēt atpakaļ galda plātni.

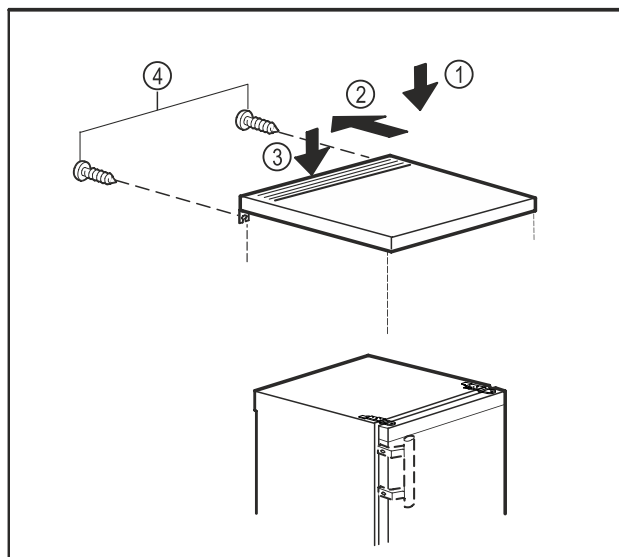


Fig. 10

- ▶ Uzlieciet galda plātni uz ierīces. Fig. 10 (1)
- ▶ Pabīdīet galda plātni uz aizmuguri. Fig. 10 (2)
- ▶ Spīdīet galda plātni aizmugurē uz leju. Fig. 10 (3)
- ▶ Pieskrūvējiet skrūves aizmugurē. Fig. 10 (4)

Uzstādīšanas nosacījumi

4.12 Iepakojuma otrreizēja pārstrāde



BRĪDINĀJUMS

Briesmas noslāpt, rotaļājoties ar iepakojuma materiālu un plēvēm!

► Neļaut bērniem rotaļāties ar iepakojuma materiāliem.

Iepakojums ir izgatavots no otrreizēji izmantojamām izejvielām:

- Gofrētais kartons/kartons
 - Daļas no putu polistirola
 - Plēves un maisiņi - no polietilēna
 - Stiprinājuma lentes - no polipropilēna
 - naglots koka rāmis ar polietilēna paplāksni*
- Nogādāt iepakojuma materiālu oficiālā savākšanas vietā.

4.13 Durvju atdura maiņa

Instrumenti

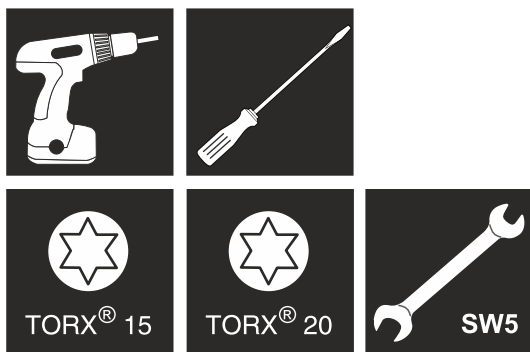


Fig. 11



BRĪDINĀJUMS

Savainošanās risks, ko rada durvju izkrišana!

Ja balsta daļas nav pietiekami pieskrūvētas, durvis var izkrist. Tās var radīt smagus savainojumus. Turklāt iespējams, ka durvis kārtīgi neaizveras, līdz ar to ierīce dzesē nepareizi.

- Pieskrūvējiet gultņu balstus / gultņu skrūves ar 4 Nm.
- Pārbaudiet visas skrūves un, ja nepieciešams, papildus pievelciet.

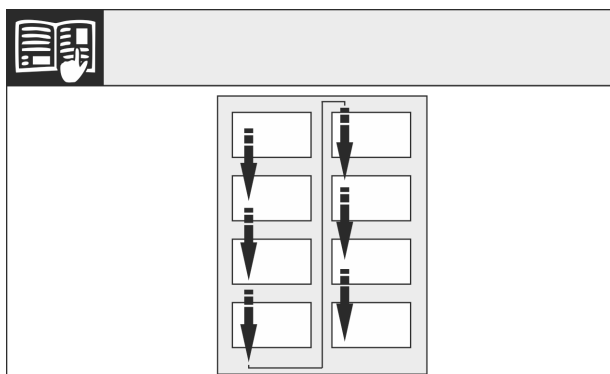


Fig. 12

levērojiet lasīšanas virzienu.

4.13.1 Sagatavošana

Norāde

- Pirms durvju izņemšanas no durvju plauktiem izņemiet produktus, lai tie neizkristu.



Fig. 13 *

- Sagāziet ierīci divatā uz aizmuguri.
- Apakšā kreisajā pusē izņemiet spraisli Fig. 13 (13) no durvīm.*

4.13.2 Apakšējo gultņa daļu atbrīvošana



UZMANĪBU

Savainošanās risks, ja izkrīt durvis!

- Durvis turēt cieši.
- Durvis uzmanīgi novietot.

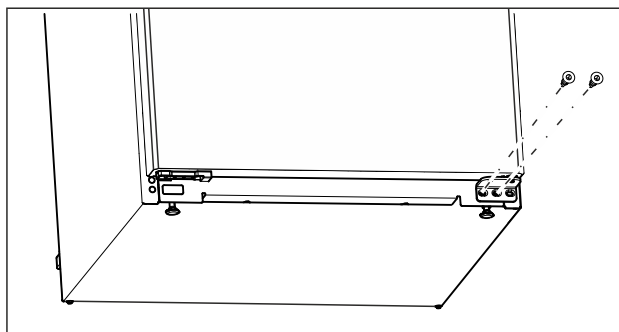


Fig. 14

- Izskrūvējiet vidējo skrūvi apakšējā gultņa balstā ar skrūvgriezi Torx 20. (skat. Fig. 14)
- Izskrūvējiet iekšējo skrūvi apakšējā gultņa balstā ar skrūvgriezi Torx 20. (skat. Fig. 14)
- Nolieciet malā skrūves.

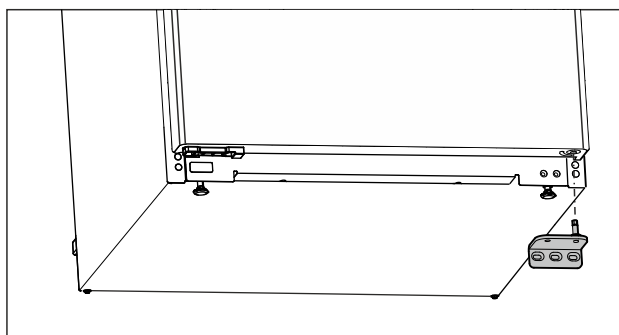


Fig. 15

- Noņemiet gultņa balstu virzienā uz leju. (skat. Fig. 15)
- Nolieciet malā gultņa balstu.

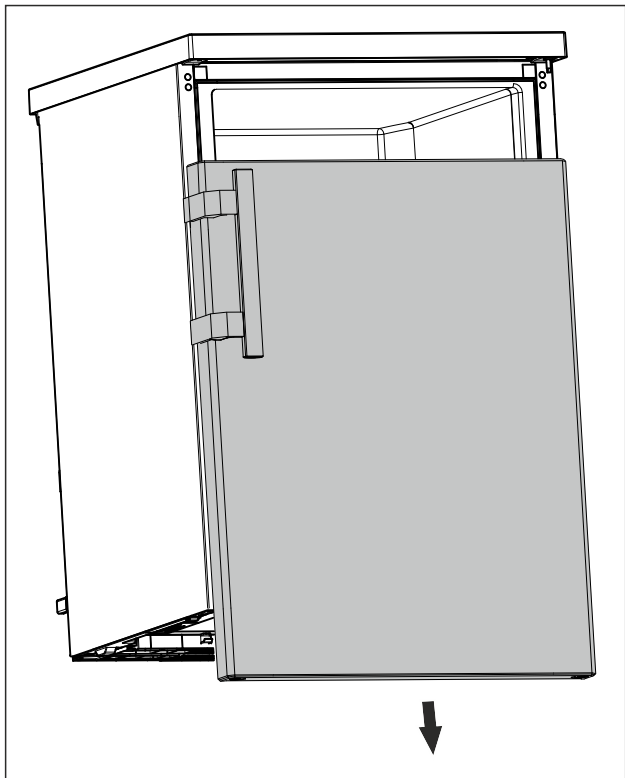


Fig. 16

- ▶ Noņemiet durvis virzienā uz leju. (skat. Fig. 16)
- ▶ Novietojiet durvis.

4.13.3 Durvju sagatavošana

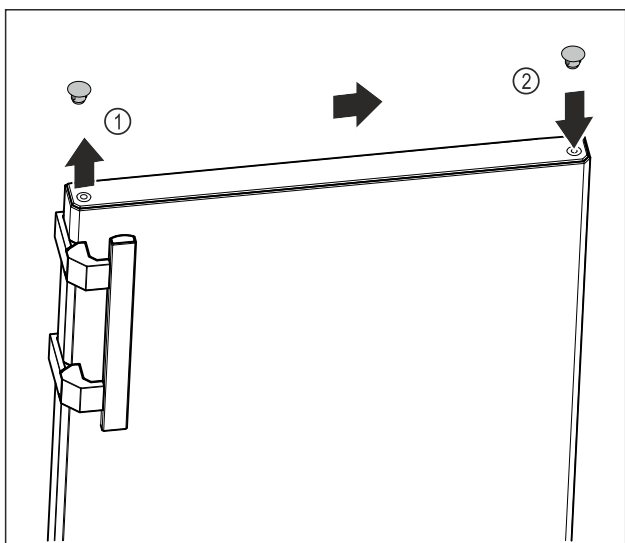


Fig. 17

- ▶ Paceliet uzmanīgi ar plakano skrūvgriezi nosedzošo aizbāzni durvju virspusē Fig. 17 (1).
- ▶ Ievietojiet nosedzošo aizbāzni pretējā pusē. Fig. 17 (2)

4.13.4 Roktura pārlikšana*

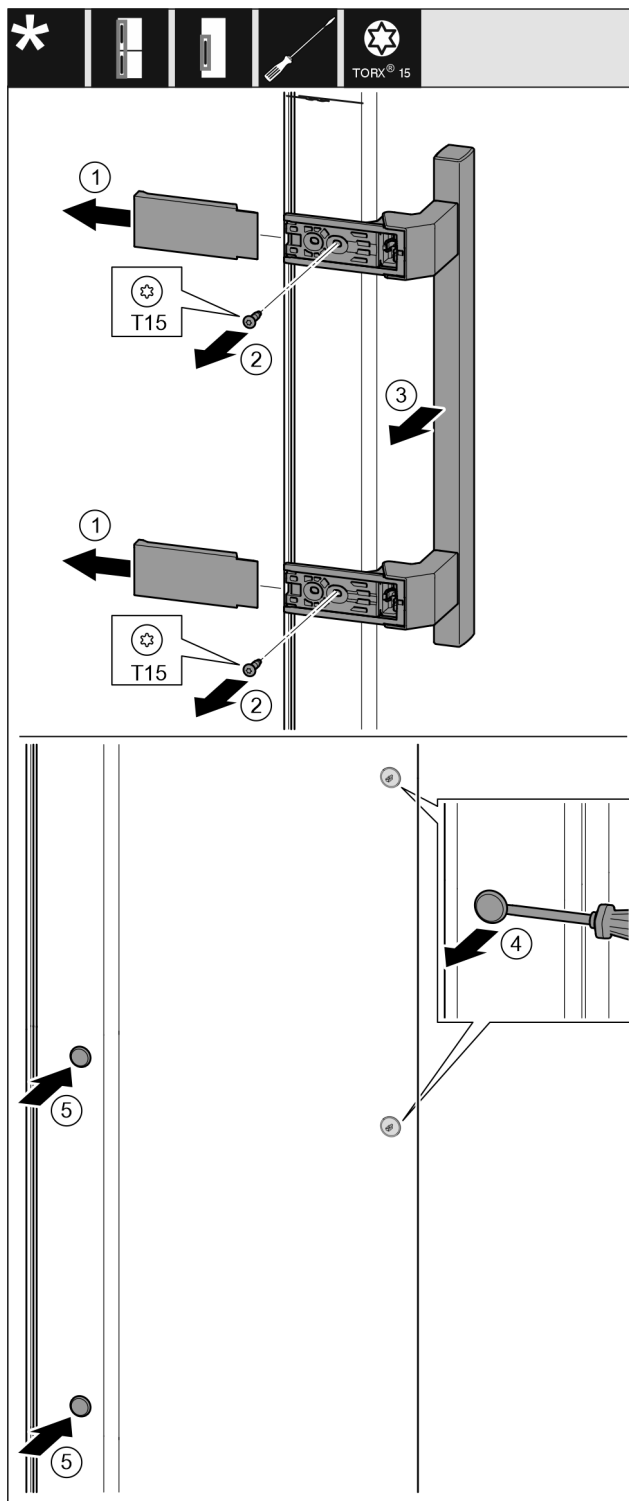


Fig. 18

- ▶ Noņemiet pārsegu. Fig. 18 (1)
- ▶ Izskrūvējiet skrūves ar skrūvgriezi Torx 15. Fig. 18 (2)
- ▶ Noņemiet rokturi. Fig. 18 (3)
- ▶ Paceliet uzmanīgi ar plakano skrūvgriezi un izvelciet ārā sānu aizbāzni. Fig. 18 (4)
- ▶ Ievietojiet atpakaļ aizbāzni otrajā pusē. Fig. 18 (5)

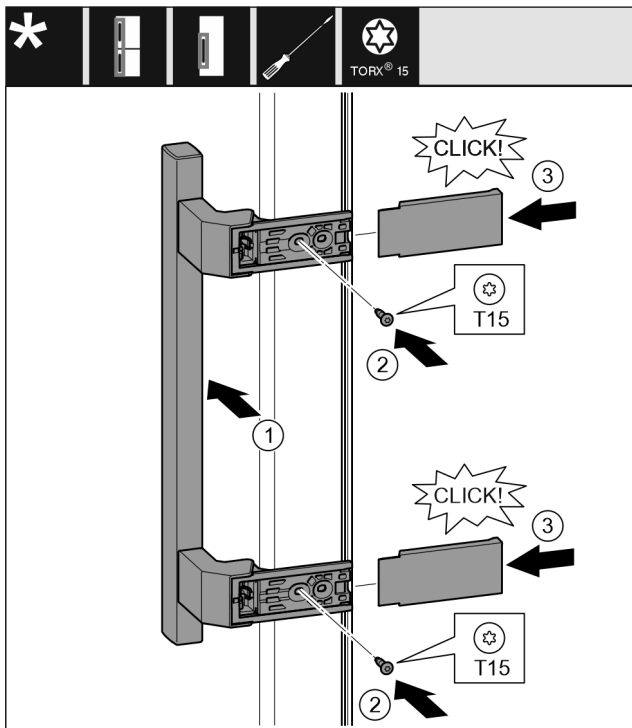


Fig. 19

- ▶ Pielieciet rokturi pretējā pusē. Fig. 19 (1)
- ▷ Skrūvju caurumiem jāatrodas tieši vienam virs otra.
- ▶ Pieskrūvējiet skrūves ar skrūvgriezi T15. Fig. 19 (2)
- ▶ Pielieciet un uzbīdīet sānos pārsegus. Fig. 19 (3)
- ▷ Ievērojiet pareizo nofiksēšanos.

4.13.5 Apakšējo gultņa daļu pārlikšana

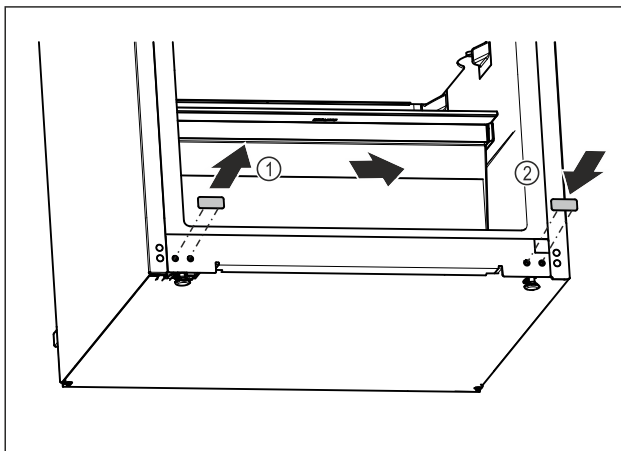


Fig. 20

- ▶ Paceliet uzmanīgi ar plakano skrūvgriezi nosedzošo aizbāzni ierīces apakšpusē.
- ▶ Izvelciet nosedzošo aizbāzni. Fig. 20 (1)
- ▶ Ievietojiet nosedzošo aizbāzni pretējā pusē. Fig. 20 (2)

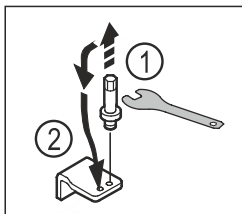


Fig. 21

- ▶ Izskrūvējiet apakšējā gultņa balsta tapu ar ārēju sešstūra uzgriežņatslēgu SW5. Fig. 21 (1)
- ▶ Ievietojiet tapu pretējā pusē. Fig. 21 (2)
- ▶ Pieskrūvējiet tapu ar ārēju sešstūra uzgriežņatslēgu SW5.

4.13.6 Augšējo gultņa daļu pārlikšana

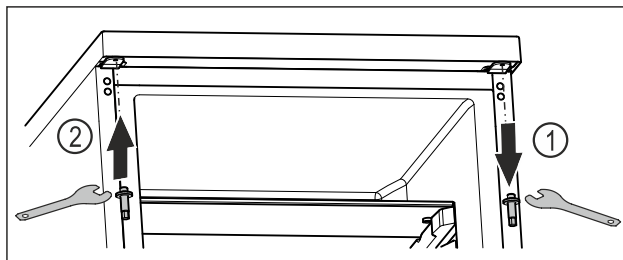


Fig. 22

- ▶ Izskrūvējiet augšējo tapu ar ārēju sešstūra uzgriežņatslēgu. Fig. 22 (1)
- ▶ Pieskrūvējiet tapu pretējā pusē ar ārēju sešstūra uzgriežņatslēgu. Fig. 22 (2)

4.13.7 Durvju montāža



BRĪDINĀJUMS

Savainošanās risks, ko rada durvju izkrišana!

Ja balsta daļas nav pietiekami pieskrūvētas, durvis var izkrist. Tās var radīt smagus savainojumus. Turklāt iespējams, ka durvis kārtīgi neaizveras, līdz ar to ierīce dzesē nepareizi.

- ▶ Pieskrūvējiet gultņu balstus ar 4 Nm.
- ▶ Pārbaudiet visas skrūves un, ja nepieciešams, papildus pievelciet.

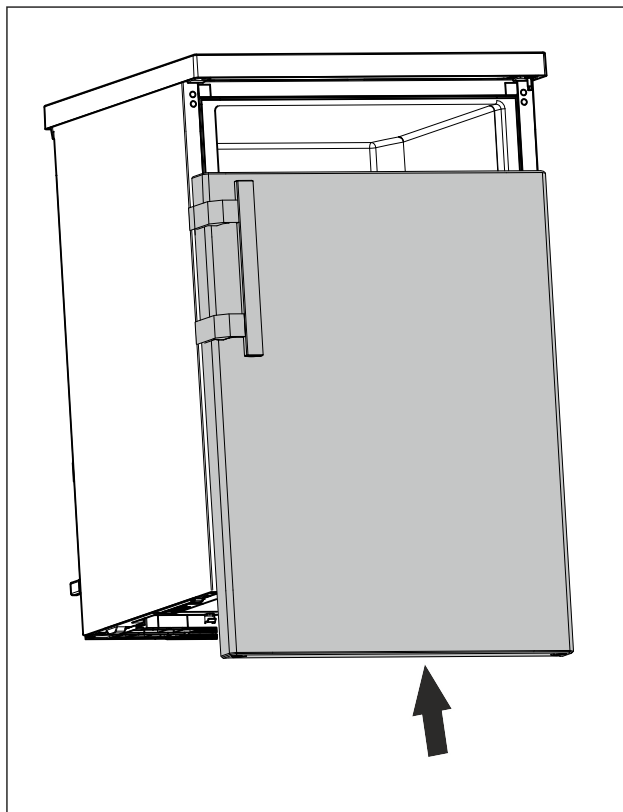


Fig. 23

- ▶ Uzbīdīet durvis aizvērtā stāvoklī uz augšējās tapas. (skat. Fig. 23)

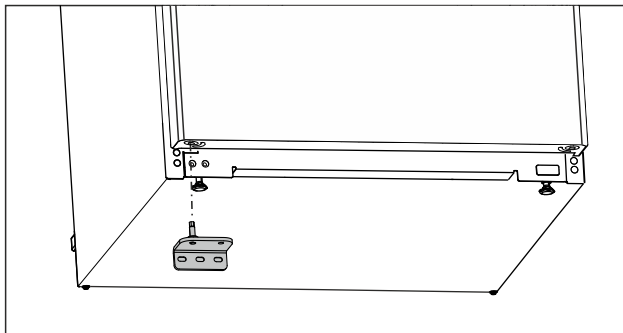


Fig. 24

- ▶ Ievietojiet apakšējo gultņa balstu pretējā pusē. (skat. Fig. 24)

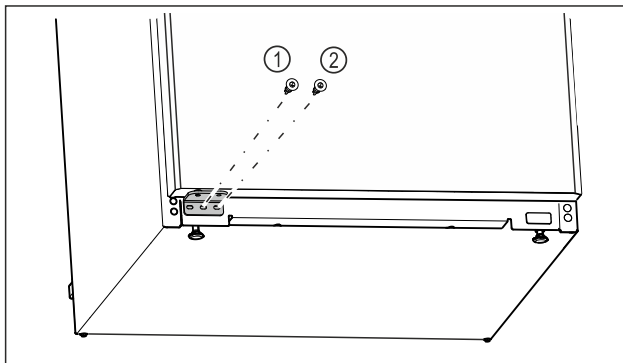


Fig. 25

- ▶ Pieskrūvējiet gultņa balsta vidējo skrūvi Fig. 25 (1) ar skrūvgriezi Torx 20.
- ▶ Pieskrūvējiet gultņa balsta iekšējo skrūvi Fig. 25 (2) ar skrūvgriezi Torx 20.
- ▶ Pārbaudiet durvis.
- ▷ Durvju atduris ir nomainīts.

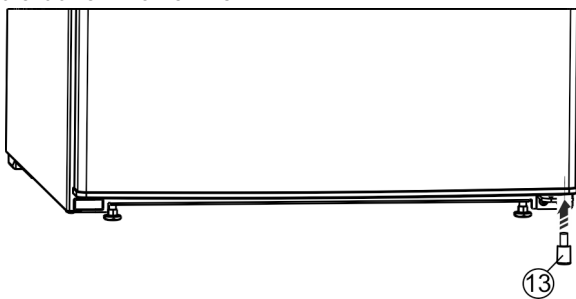


Fig. 26 *

- ▶ Ievietojiet spraisli Fig. 26 (13) atpakaļ labajā pusē apakšā durvis, jo tas ir svarīgi ierīces stabilitātei.*

4.14 Ierīces pievienošana pie elektroapgādes



BRĪDINĀJUMS

Elektriskā trieciena risks un savainošanās risks, ko rada bojāta ierīce vai bojāts tīkla pieslēguma vads! Briesmas dzīvībai un griezti savainojumi. Ja ierīce vai tīkla pieslēguma vads transportēšanas laikā bija bojāts, tad jūs varat gūt nāvējošu elektrisko triecienu. Turklāt jūs varat sagriezties pie ierīces korpusa bojātajām daļām.

- ▶ Pārbaudiet ierīci un tīkla pieslēguma vadu pēc transportēšanas, vai nav bojājumu.
- ▶ Nesāciet lietot ierīci nekādā gadījumā, ja ir bojāta ierīce vai tīkla pieslēguma vads.
- ▶ Sazinieties ar klientu servisu.

Jūs pievienojat šo ierīci pie elektrotīkla, izmantojot atsevišķi piegādāto tīkla pieslēguma vadu. Tīkla pieslēguma vada vienā galā ir vājstrāvas ierīces ligzda un otrā galā tīkla kontaktdakša.

Pārliedzinieties, vai ir izpildīti šādi priekšnoteikumi:

- Ierīce un tīkla pieslēguma vads nav bojāti.
- Ierīce ir uzstādīta atbilstoši noteikumiem. (skat. 4.8 Sienas spraišļu montāža)
- Ir ievērotas elektriskā pieslēguma prasības. (skat. 4 Uzstādīšanas nosacījumi)
- Izmēri pieslēgumam atbilstoši noteikumiem ir zināmi un ievēroti. (skat. 4.5 Elektroapgādes pieslēgumu parametri)
- Tīkla spriegums un frekvence atbilst norādēm datu plāksnītē.
- Kontaktligzda ir iezemēta atbilstoši noteikumiem un elektriski aizsargāta ar drošinātāju.
- Drošinātāja atkrišanas strāva atrodas diapazonā no 10 A līdz 16 A.
- Kontaktligzda ir viegli pieejama un neatrodas ierīces aizmugurē. (skat. 4.5 Elektroapgādes pieslēgumu parametri)

IEVĒRĪBAI

Bojājumu risks, ko rada nelietpratīga lietošana! Ierīces elektrisko komponentu bojājums.

- ▶ Izmantojiet vienīgi komplektā iekļauto tīkla pieslēguma vadu.

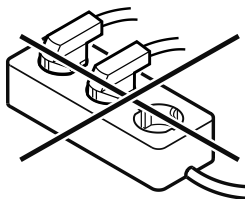


BRĪDINĀJUMS

Ugunsbīstamība, ko rada nelietpratīga pievienošana! Apgedumi.

Ierīces bojājumi.

- ▶ Neizmantojiet pagarinātājus.
- ▶ Neizmantojiet sadales ierīces.



IEVĒRĪBAI

Bojājumu risks, ko rada nelietpratīga pievienošana! Ierīces bojājumi.

- ▶ Nepievienot ierīci pie savrupa strāvas pārveidotāja, piem., saules elektrostacijām un benzīna ģeneratoriem.

- ▶ Pievienojiet tīkla pieslēguma vada tīkla kontaktdakšu pie elektroapgādes.

- ▷ Ierīce ir pievienota. Pirmreizējo ekspluatāciju skatiet šādās nodaļās vai lietošanas pamācībā.

4.15 Ierīces ieslēgšana (pirmreizējā ekspluatācija)

Pārliedzinieties, vai ir izpildīti šādi priekšnoteikumi:

- Ierīce ir uzstādīta un pievienota atbilstoši montāžas pamācībai.
- Visas līmlentes, līmējamās plēves un aizsargplēves, kā arī transportēšanas stiprinājumi ierīcē un uz ierīces ir noņemti.
- No atvilktnēm ir izņemti visi reklāmas materiāli.
- Displeja darbības princips ir zināms. (skat. 3 Displeja darbības princips)

Ierīces ieslēgšana:

Uzglabāšana

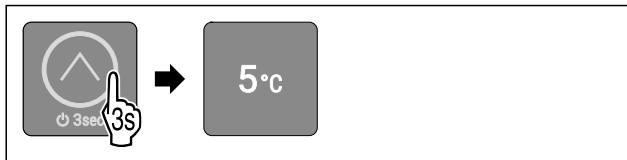


Fig. 27

- ▶ Pieskarieties skārienpogai, kā parādīts attēlā, 3 sekundes, līdz atskan apstiprinājuma signāls.
- ▷ Ierīce ir ieslēgta.
- ▷ Iekšējais apgaismojums ir aktivizēts.
- ▷ Deg LED 3: Temperatūra ir iestatīta rūpnīcā atbilstoši 5 °C.
- ▷ Ierīce dzesē produktus līdz iestatītajai mērķa temperatūrai.

Ierīce ieslēdzas demonstrācijas režīmā:

Ja ierīce ieslēdzas demonstrācijas režīmā:

- ▶ Deaktivizējiet demonstrācijas režīmu. (skat. Demonstrācijas režīma deaktivizēšana)

Displejs pāriet miera režīmā:

Ja displejs pāriet miera režīmā:

- ▶ Pieskarieties īslaicīgi skārienpogai. (skat. 3.2.1 Displeja miera režīms)

Norāde

Ražotājs iesaka:

- ▶ Ievietojiet pārtikas produktus: Gaidiet apmēram 6 stundas, līdz ir sasniegta iestatītā temperatūra.
- ▶ Ievietojiet **saldējamus produktus** -18 °C vai zemākā temperatūrā.*
- ▶ Ievērojiet norādes par uzglabāšanu. (skat. 5.1 Norādes par uzglabāšanu)

Norāde

Jūs saņemsiet piederumus Liebherr-Hausgeräte internetveikalā tīmekļa vietnē home.liebherr.com/shop/de/deu/zubehor.html.

5 Uzglabāšana

5.1 Norādes par uzglabāšanu



BRĪDINĀJUMS

Ugunsgrēka risks

- ▶ Neizmantojiet elektriskās ierīces pārtikas produktu nodalījumā, ja to nav ieteicis veikt ražotājs.

Norāde

Enerģijas patēriņš paaugstinās un dzesēšanas jauda pazeminās, ja ir nepietiekama ventilācija.

- ▶ Režģis vienmēr jātur neapklāts.

Ievērojiet šādas norādes par uzglabāšanu:

- Saldētavas nodalījumā: Kārtīgi iesaiņojiet pārtikas produktus.*
- Pārtikas produktus, kas viegli zaudē garšu vai uzsūc smaržas, ievietojiet slēgtos traukos vai apklājiet.
- Ievietojiet svaigu gaļu vai svaigas zivis tīros, slēgtos traukos. Šādi jūs novērsīsiet gaļas vai zivju saskari ar citiem pārtikas produktiem vai pilēšanu uz tiem.
- Uzglabājiet šķidrums slēgtās tvertnēs.
- Pārtikas produktus novietojiet atstātus citu no cita, lai gaiss varētu brīvi cirkulēt.
- Uzglabājiet pārtikas produktus atbilstoši norādēm uz iepakojuma.
- Vienmēr ievērojiet uz iepakojuma norādīto minimālo derīguma termiņu.

Norāde

Šo norāžu neievērošana var radīt pārtikas produktu sabojāšanos.

5.2 Ledusskapja nodalījums

Pateicoties gaisa cirkulācijai, ierīcē ir noregulējušās dažādas temperatūras zonas. Jūs atradīsiet dažādas temperatūras zonas ierīces un aprīkojuma pārskatā. (skat. 1.2 Ierīces un aprīkojuma pārskats)

5.2.1 Pārtikas produktu sakārtošana

- ▶ Augšējā zona un durvis: Uzglabājiet sviestu, sieru, konservus un tūbiņas.

5.3 **** Saldētavas nodalījums*

Šajā gadījumā -18 °C temperatūrā stabilizējas sauss, auksts uzglabāšanas klimats. Auksts uzglabāšanas klimats ir piemērots saldētas pārtikas un saldējamo produktu uzglabāšanai vairāku mēnešu garumā, ledus gabaliņu sagatavošanai vai svaigu pārtikas produktu sasaldēšanai.

Gaisa temperatūra saldētavas nodalījumā, mērot ar termometru vai citām mērierīcēm, var svārstīties. Līdz pusei piepildītā vai tukšā saldētavas nodalījumā ir lielākas temperatūras svārstības, un ir iespējams sasniegt temperatūru, kas augstāka par -18 °C.

5.3.1 Pārtikas produktu sasaldēšana

Svaigu pārtikas produktu daudzums, kurus var sasaldēt 24 stundu laikā, norādīts datu plāksnītes (skat. 10.5 Datu plāksnīte) tabulā "Sasaldēšanas diennakts jauda ... kg/24h".

Lai pārtikas produkti ātri sasaltu, ievērojiet turpmāk norādīto viena iepakojuma maksimālo svaru:

- Augļi un dārzeņi līdz 1 kg
- Gaļa līdz 2,5 kg

Pārtikas produktu sakārtošana



UZMANĪBU

Savainošanās risks ar stikla lauskām!

Pudeles un kārbas ar dzērieniem var sasaldstot sasprāgt. Īpaši tas sakāms par ogļskābo gāzi saturošiem dzērieniem.

- ▶ Nesasaldēt pudeles un kārbas ar dzērieniem!
- ▶ Salieciet iepakotus pārtikas produktus saldētavas nodalījuma vidusdaļā.

Pārtikas produktu atkausēšana



BRĪDINĀJUMS

Saindēšanās bīstamība ar pārtikas produktiem!

- ▶ Atkusušus pārtikas produktus atkārtoti nesaldējiet.
- ▶ Pārstrādājiet atkausētos pārtikas produktus tik ātri, cik iespējams.

Jūs varat dažādos veidos atkausēt pārtikas produktus:

- ledusskapja nodalījumā
- mikroviļņu krāsnī
- cepeškrāsnī / konvekcijas cepeškrāsnī
- istabas temperatūrā
- ▶ Izņemiet tikai tik daudz pārtikas produktu, cik nepieciešams.

5.4 Uzglabāšanas ilgums

Norādītie uzglabāšanas laiki ir orientējošas vērtības.

Uz pārtikas produktiem, kam ir norāde par maksimālo derīguma termiņu, vienmēr attiecas uz iepakojuma uzrādītais datums.

5.4.1 Ledusskapja nodalījums

Ir jāievēro uz iepakojuma norādītais minimālais derīguma termiņš.

5.4.2 Saldētavas nodalījums*

Orientējošas vērtības dažādu pārtikas produktu uzglabāšanas laikam		
Saldējums	pie -18 °C	no 2 līdz 6 mēnešiem
Desa, šķiņķis	pie -18 °C	no 2 līdz 3 mēnešiem
Maize, cepti mīklas izstrādājumi	pie -18 °C	no 2 līdz 6 mēnešiem
Medījums, cūkgaļa	pie -18 °C	no 6 līdz 9 mēnešiem
Zivis, treknas	pie -18 °C	no 2 līdz 6 mēnešiem
Zivis, liesas	pie -18 °C	no 6 līdz 8 mēnešiem
Siers	pie -18 °C	no 2 līdz 6 mēnešiem
Putnu gaļa, liellopu gaļa	pie -18 °C	no 6 līdz 12 mēnešiem
Dārzeņi, augļi	pie -18 °C	no 6 līdz 12 mēnešiem

6 Enerģijas taupīšana

- Centieties vienmēr nodrošināt labu gaisa cirkulāciju. Neaizsedziet ventilācijas atveres vai režģi.
- Neuzstādi ierīci vietā, kas pakļauta tiešiem saules stariem vai atrodas tuvu apsildes ķermeņiem vai tamlīdzīgiem siltuma avotiem.
- Uzstādot ierīci tieši blakus cepeškrāsnij, var nedaudz palielināties enerģijas patēriņš. Tas ir atkarīgs no cepeškrāsns lietošanas ilguma un intensitātes.
- Enerģijas patēriņš ir atkarīgs no uzstādīšanas apstākļiem, piem., vides temperatūras (skat. 1.3 Ierīces izmantošanas sfēra). Siltākas vides temperatūras gadījumā enerģijas patēriņš var palielināties.
- Turiet ierīci atvērtu pēc iespējas īsāku brīdi.
- Jo zemāka temperatūra tiek iestatīta, jo lielāks ir elektroenerģijas patēriņš.
- Sašķirojiet pārtikas produktus: home.liebherr.com/food.
- Visus pārtikas produktus uzglabājiet kārtīgi iesaiņotus un apklātus. Tādējādi tiek novērsta sarmas veidošanās.
- Pārtikas produktus izņemiet tikai tik ilgi, cik nepieciešams, lai tie pārāk nesasiltu.
- Siltu ēdienu ievietošana: pirms tam atdzesējiet līdz istabas temperatūrai.
- Saldētos produktus atkausējiet ledusskapja nodalījumā.*
- Ja ierīcē ir bieza sarmas kārtiņa: atkausējiet ierīci.*
- Ilgāka atvaļinājuma laikā iztukšojiet un izslēdziet ledusskapja nodalījumu.

Putekļu nosēdumu dēļ ierīce patērē vairāk enerģijas:

- Saldēšanas aparātu ar siltummaini - metāla režģi pie ierīces aizmugurējās sienas - attīriet no putekļiem vienreiz gadā.



7 Vadība

7.1 Vadības un indikācijas elementi

Displejs nodrošina ātru pārskatu par ierīces pašreizējo stāvokli, temperatūras iestatījumu, funkciju un ziņojumu stāvokli.

Jūs vadāt šo ierīci, izmantojot skārienpogu.

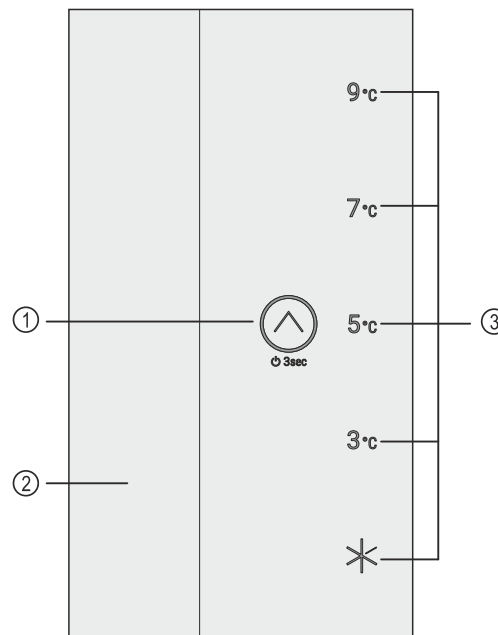
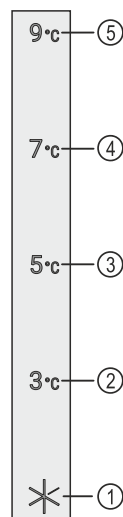


Fig. 28 Vadības un indikācijas elementi

- (1) Skārienpoga (vadības elements)
- (2) Iekšējais apgaismojums
- (3) Temperatūras indikators/statusa rādījums

7.1.1 Temperatūras indikators/statusa rādījums

Temperatūras indikators/statusa rādījums sastāv no piecām LED:



Vadība

Fig. 29 Temperatūras indikators/statusa rādījums

- (1) LED 1
- (2) LED 2
- (3) LED 3
- (4) LED 4
- (5) LED 5

LED parāda galvenajā izvēlnē temperatūras iestatījumus (skat. 3.2.1 Galvenā izvēlne) un apakšizvēlnē funkcijas (skat. 3.2.2 Apakšizvēlne).

7.1.2 LED režīmi

Jūs atpazīstat ierīces stāvokli pēc LED degšanas vai mirgošanas:

LED režīmi (ilustratīvs attēlojums)	Apraksts
	Nedeg LED: LED nav izvēlēta. Funkcija nav aktīva.
	Deg LED: LED ir izvēlēta vai funkcija ir aktīva.
	Vairākas LED vienlaikus mirgo: Ir radusies kļūda. (skat. 7.3 Ziņojumi)

LED režīmi

7.1.3 Akustiskie signāli

Akustisks signāls atskan šādos gadījumos:

Akustisks signāls	Apraksts
Apstiprinājuma signāls	Atskan, kad jūs pieskaraties skārienpogai.
Trauksmes skaņas signāls	Atskan, kad parādās kāda kļūda. (skat. 7.3 Ziņojumi)
Kļūdas signāls	Atskan, kad jūs pieskaraties skārienpogai, taču mijiedarbība nav iespējama.

7.2 Ierīces funkcijas

7.2.1 Norādes par ierīces funkcijām

Ierīces funkcijas rūpnīcā ir iestatītas tā, ka šī ierīce ir pilnīgi gatava ekspluatācijai.

Pirms jūs izmaināt, aktivizējat vai deaktivizējat ierīces funkcijas, pārliedzieties, vai ir izpildīti šādi priekšnoteikumi:

- Jūs esat izlasījis un izpratis aprakstus par displeja darbības principu. (skat. 3 Displeja darbības princips)
- Jūs esat iepazinies ar šīs ierīces vadības un indikācijas elementiem. (skat. 7.1 Vadības un indikācijas elementi)



Ierīces izslēgšana un ieslēgšana

Ar šo funkciju ieslēdz un izslēdz visu ierīci.

Ierīces izslēgšana

Izslēdzot ierīci, saglabājas visi iepriekš veiktie iestatījumi.

Pārliedzieties, vai ir izpildīti šādi priekšnoteikumi:

- Ir izpildītas (skat. 11 Ekspluatācijas izbeigšana) norādes par veicamajām darbībām.
- Jūs atrodaties galvenajā izvēlnē. (skat. 3.2.2 Iziešana no apakšizvēlnes)



Fig. 30

- ▶ Veiciet darbības soļus, kā parādīts attēlā, līdz atskan apstiprinājuma signāls.
- ▷ Displeja LED vairs nedeg.
- ▷ Iekšējais apgaismojums ir deaktivizēts.
- ▷ Ierīce ir izslēgta.

Ierīces ieslēgšana

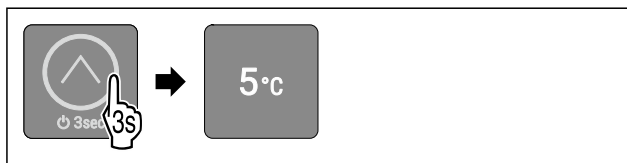


Fig. 31 Ilustratīvs attēlojums atkarībā no iepriekš iestatītās temperatūras

- ▶ Veiciet darbības soļus, kā parādīts attēlā, līdz atskan apstiprinājuma signāls.
- ▷ Ierīce ir ieslēgta.
- ▷ Iekšējais apgaismojums ir aktivizēts.
- ▷ Pirmreizējās ekspluatācijas gadījumā: Temperatūra ir iestatīta rūpnīcā atbilstoši 5 °C.
- ▷ Ja ierīce iepriekš jau bija lietošanā: Iepriekš iestatītā temperatūra ir iestatīta.
- ▷ Ierīce dzesē produktus līdz iestatītai mērķa temperatūrai.

5 °C

Temperatūra

Ar šo funkciju jūs iestatāt temperatūru.

Temperatūra ir atkarīga no šādiem faktoriem:

- Durvju atvēršanas biežums
- Durvju atvēršanas ilgums
- Telpas temperatūra, kur uzstādīta ierīce
- Pārtikas produktu veids, temperatūra un daudzums

Ieteicamais iestatījums: 5 °C

Temperatūras iestatīšana

Funkcija atrodas galvenajā izvēlnē LED 2-5 pozīcijās.

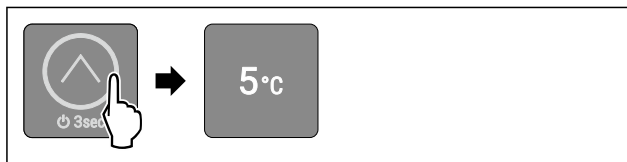


Fig. 32 Ilustratīvs attēlojums

- ▶ Pieskarieties īslaicīgi skārienpogai, kā parādīts attēlā, tik bieži, līdz deg vajadzīgā temperatūra.
- ▷ Temperatūra ir iestatīta.
- ▷ Ierīce dzesē produktus līdz iestatītai mērķa temperatūrai.

SuperCool

Ar šo funkciju jūs aktivizējat vai deaktivizējat SuperCool. Aktivizējot SuperCool, tiek pastiprināta ierīces atdzesēšanas jauda. Līdz ar to tiek panākta zemāka dzesēšanas temperatūra. Ja vēlaties ātri atdzesēt lielu pārtikas daudzumu, varat aktivizēt režīmu SuperCool.

Aktivizējot SuperCool, varat sasniegt arī zemāku temperatūru arī **** saldētavas nodalījumā. Varat aktivizēt režīmu SuperCool, ja **** saldētavas nodalījumā vēlaties sasaldēt pārtiku.*

SuperCool aktivizēšana

Funkcija atrodas galvenajā izvēlnē LED 1 pozīcijā.

Funkcijas aktivizēšanas brīdis:

- Ja vēlaties ledusskapja nodalījumā uzglabāt svaigu pārtiku: pēc pārtikas ievietošanas aktivizējiet funkciju.
- Ja vēlaties **** saldētavas nodalījumā uzglabāt svaigu pārtiku: pēc pārtikas ievietošanas aktivizējiet funkciju.*

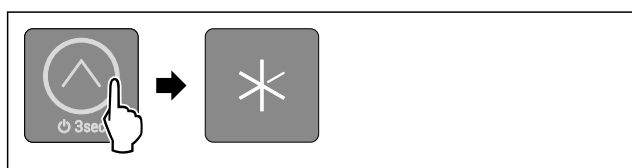


Fig. 33

- ▶ Pieskarieties īslaicīgi skārienpogai, kā parādīts attēlā, tik bieži, līdz deg LED 1.
- ▷ Deg LED 1: SuperCool ir aktivizēta.
- ▷ Ierīce dzesē produktus līdz mērķa temperatūrai.

SuperCool deaktivizēšana

Ierīces ar **** saldētavas nodalījumu: SuperCool pēc 56 līdz 72 stundām tiek automātiski deaktivizēta.*

Ierīcēm bez **** saldētavas nodalījuma: SuperCool pēc 18 stundām tiek automātiski deaktivizēta.*

Taču jūs varat arī jebkurā laikā manuāli deaktivizēt SuperCool, iestatot temperatūru:

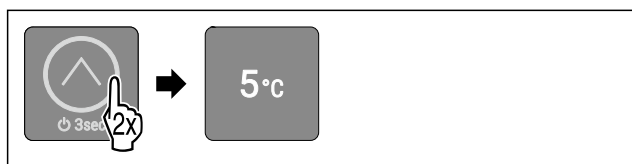


Fig. 34 Ilustratīvs attēlojums

- ▶ Pieskarieties īslaicīgi skārienpogai, kā parādīts attēlā, tik bieži, līdz deg vajadzīgā temperatūra.
- ▷ Temperatūra ir iestatīta un SuperCool ir deaktivizēta.
- ▷ Ierīce turpina darboties normālā darba režīmā.
- ▷ Ierīce dzesē produktus līdz iestatītai mērķa temperatūrai.

SabbathMode

Ar šo funkciju jūs aktivizējat vai deaktivizējat SabbathMode. Ja jūs aktivizējat šo funkciju, dažas elektroniskās funkcijas tiek izslēgtas. Tādējādi šī ierīce izpilda ebreju brīvdienas reliģiskās prasības, piem., sabats un atbilst "STAR-K Kosher" sertifikācijai.

Ierīces stāvoklis ar aktīvu SabbathMode
Deg LED 1-5.
Visas funkcijas displejā, izņemot funkciju SabbathMode deaktivizēšana , ir bloķētas.
Aktīvās funkcijas paliek aktīvas.
Iekšējais apgaismojums ir deaktivizēts.

Ierīces stāvoklis ar aktīvu SabbathMode
Ziņojumus neparāda.
Nav durvju trauksmes signāla.
Pēc strāvas padeves pārtraukuma ierīce atgriežas atpakaļ SabbathMode.

Ierīces stāvoklis

Norāde

Šī ierīce saņēmusi institūta "Institute for Science and Halacha" sertifikāciju. (www.machonhalacha.co.il)

Ierīču sarakstu, kurām ir piešķirts "STAR-K" sertifikāts, atradīsiet tīmekļa vietnē www.star-k.org/appliances.

SabbathMode aktivizēšana



BRĪDINĀJUMS

Saindēšanās risks, ko rada sabojājušies pārtikas produkti! Ja jūs esat aktivizējis SabbathMode, un rodas strāvas padeves pārtraukums, statusa indikatorā neparādās ziņojums par strāvas padeves pārtraukumu. Ja strāvas padeves pārtraukums ir beidzies, ierīce turpina darboties SabbathMode. Strāvas padeves pārtraukuma dēļ pārtikas produkti var sabojāties, un to ēšana var radīt saindēšanos ar pārtikas produktiem.

Pēc strāvas padeves pārtraukuma:

- ▶ Neēdiet pārtikas produktus, kas bija sasaldēti un ir atkausējušies.

Funkcija atrodas apakšizvēlnē LED 2 pozīcijā.

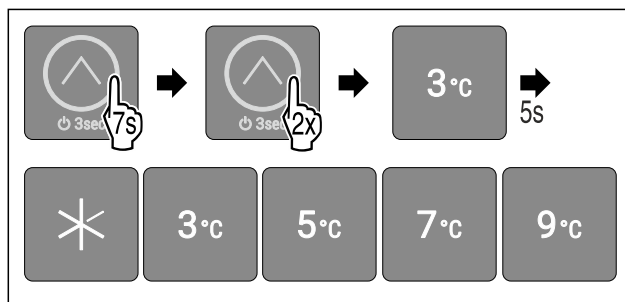


Fig. 35

- ▶ Veiciet darbības soļus, kā parādīts attēlā.
- ▷ Deg LED 2.
- ▷ Pēc 5 sekundēm bez mijiedarbības ir aktivizēta SabbathMode. Deg LED 1-5.

SabbathMode deaktivizēšana

SabbathMode pēc 80 stundām tiek automātiski deaktivizēta. Taču jūs varat arī jebkurā laikā manuāli deaktivizēt SabbathMode:

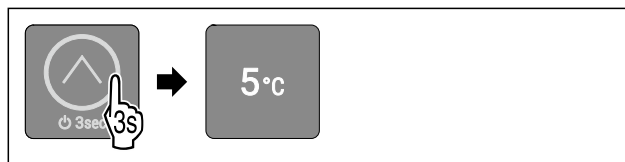


Fig. 36 Ilustratīvs attēlojums atkarībā no iepriekš iestatītās temperatūras

- ▶ Veiciet darbības soļus, kā parādīts attēlā, līdz atskan apstiprinājuma signāls.
- ▷ SabbathMode ir deaktivizēta.
- ▷ Iekšējais apgaismojums ir aktivizēts.
- ▷ Ierīce turpina darboties normālā darba režīmā. Deg iepriekš iestatītās temperatūras LED.
- ▷ Jūs atrodaties galvenajā izvēlnē.



Ievades bloķēšanas mehānisms

Ar šo funkciju jūs aktivizējat vai deaktivizējat ievades bloķēšanas mehānismu. Ievades bloķēšanas mehānisms novērš situāciju, kad ierīci nejauši vadīs, piem., bērni.

Lietojums:

- Funkciju nejaušas izmaiņas nepieļaušana.
- Ierīces nejaušas izslēgšanas nepieļaušana.
- Nejaušas temperatūras iestatīšanas nepieļaušana.

Ievades bloķēšanas mehānisma aktivizēšana

Funkcija atrodas apakšizvēlnē LED 1 pozīcijā.

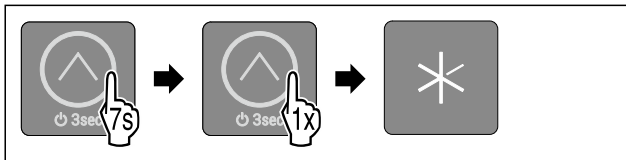


Fig. 37

- ▶ Veiciet darbības soļus, kā parādīts attēlā.
- ▷ Deg LED 1.
- ▷ Pēc 5 sekundēm bez mijiedarbības ir aktivizēts ievades bloķēšanas mehānisms.

Ievades bloķēšanas mehānisma deaktivizēšana



Fig. 38

- ▶ Veiciet darbības soļus, kā parādīts attēlā, līdz atskan apstiprinājuma signāls.
- ▷ Ievades bloķēšanas mehānisms ir deaktivizēts.
- ▷ Jūs atrodaties galvenajā izvēlnē.



Demonstrācijas režīms

Demonstrācijas režīms ir īpaša funkcija tirdzniecības uzņēmumiem, kas vēlas demonstrēt ierīces funkcijas. Ja jūs aktivizējat demonstrācijas režīmu, tad visas ar dzesēšanas tehnoloģiju saistītās funkcijas ir deaktivizētas, un jūs nevarat atvērt apakšizvēlni.

Ja jūs aktivizējat un pēc tam uzreiz deaktivizējat demonstrācijas režīmu, tad ierīce tiek atiestatīta uz rūpnīcas iestatījumiem. (skat. Atiestate uz rūpnīcas iestatījumiem)

Demonstrācijas režīma aktivizēšana

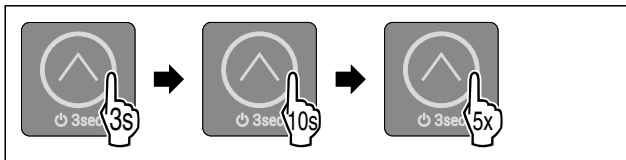


Fig. 39

- ▶ Pieskarieties skārienpogai, kā parādīts attēlā, 3 sekundes, līdz atskan apstiprinājuma signāls.
- ▷ Ierīce ir izslēgta.
- ▶ Pieskarieties skārienpogai, kā parādīts attēlā, 10 sekundes, līdz pēc 10 sekundēm atskan apstiprinājuma signāls.
- ▶ Pieskarieties piecas reizes īslaicīgi skārienpogai.
- ▷ Visas temperatūras LED īslaicīgi divreiz iedegas: Demonstrācijas režīms ir aktivizēts.
- ▷ Ierīce ir izslēgta.
- ▶ Ieslēdziet ierīci. (skat. Ierīces ieslēgšana)

▷ Ierīce atrodas demonstrācijas režīmā.

Demonstrācijas režīma deaktivizēšana

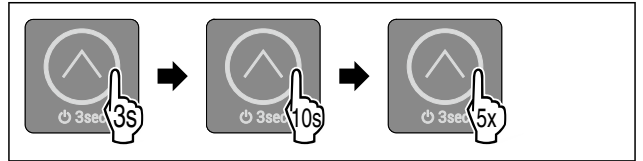


Fig. 40

- ▶ Pieskarieties skārienpogai, kā parādīts attēlā, 3 sekundes, līdz atskan apstiprinājuma signāls.
- ▷ Ierīce ir izslēgta.
- ▶ Pieskarieties skārienpogai, kā parādīts attēlā, 10 sekundes, līdz pēc 10 sekundēm atskan apstiprinājuma signāls.
- ▶ Pieskarieties piecas reizes īslaicīgi skārienpogai.
- ▷ Visas temperatūras gaismas diodes īslaicīgi četras reizes iedegas: demonstrācijas režīms ir deaktivizēts.
- ▷ Ierīce ir izslēgta.
- ▶ Ieslēdziet ierīci. (skat. Ierīces ieslēgšana)



Atiestate uz rūpnīcas iestatījumiem

Ar šo funkciju jūs atiestatāt visus iestatījumus uz rūpnīcas iestatījumiem. Visi iestatījumi, kurus jūs līdz šim veicāt, tiek atiestatīti uz to sākotnējo iestatījumu.

Lietojums:

- Ierīces atiestate

Atiestates veikšana

Funkcija atrodas apakšizvēlnē LED 3 pozīcijā.

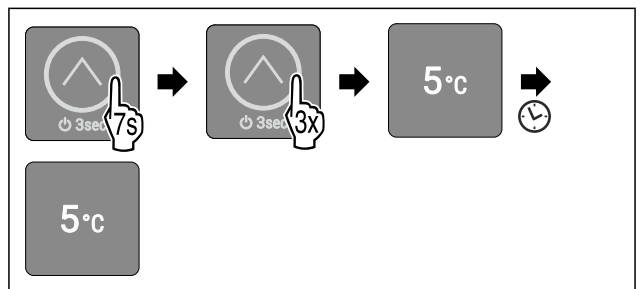


Fig. 41

- ▶ Veiciet darbības soļus, kā parādīts attēlā.
- ▷ Deg LED 3.
- ▷ Pēc 5 sekundēm bez mijiedarbības ierīce tiek atiestatīta un atkārtoti ieslēgta.
- ▷ Ierīce ir atiestatīta.
- ▷ Deg LED 3: Temperatūra ir iestatīta rūpnīcā atbilstoši 5 °C.
- ▷ Ierīce dzesē produktus līdz iestatītajai mērķa temperatūrai.

7.3 Ziņojumi

Ziņojumus parāda akustiski ar traukmes skaņas signālu un optiski ar LED mirgošanu displejā. Atkarībā no ziņojuma veida mirgo dažādas LED.

Turpmākos ziņojumus varat aizvērt patstāvīgi. Visu citu ziņojumu gadījumā sazinieties ar klientu servisu. (skat. 10.4 Klientu serviss)

Ziņojums	Cēlonis	Ziņojuma aizvēršana
<p>Trauksmes skaņas signāls atskan ar pieaugošu skaļuma līmeni.</p> <p>Iekšējais apgaismojums pulsē.</p> <p>Durvju trauksmes signāls</p>	<p>Ziņojums parādās, ja durvis ir atvērtas ilgāk par 60 sekundēm.</p>	<p>Veiciet darbības soļus (skat. Durvju trauksmes signāls).</p>

Ziņojumu pārskats

7.3.1 Ziņojumu aizvēršana

Durvju trauksmes signāls



Fig. 42

- ▶ Apturiet trauksmes signālu: Veiciet darbības soļus, kā parādīts attēlā.

-vai-

- ▶ Aizveriet durvis.

- ▷ Trauksmes signāls ir apturēts.

- ▷ Ja jūs neaizverat durvis: Ziņojums atkārtoti parādās pēc 4 minūtēm.

8 Aprīkojums

8.1 4 zvaigžņu saldētavas nodalījums*

8.1.1 4 zvaigžņu saldētavas nodalījuma atvēršana

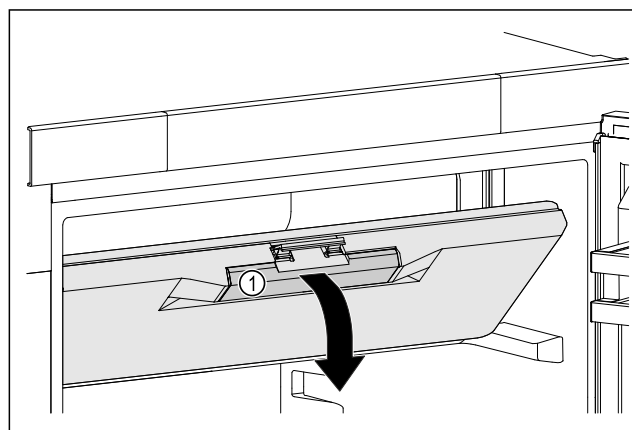


Fig. 43

- ▶ Satveriet saldētavas nodalījuma durvis aiz rokturu padziļinājuma Fig. 43 (1).
- ▶ Pavelciet saldētavas nodalījuma durvis uz priekšu lejā.
- ▷ Saldētavas nodalījuma durvis ir atvērtas.

8.1.2 4 zvaigžņu saldētavas nodalījuma aizvēršana

- ▶ Aizveriet saldētavas nodalījuma durvis.
- ▶ Spiediet priekšā uz saldētavas nodalījuma durvīm, līdz tās nofiksējas.
- ▷ Saldētavas nodalījuma durvis ir aizvērtas.

8.2 Durvju plaukts

Durvju plaukti ir piemēroti dzērienu un pārtikas produktu glabāšanai. Jūs varat pārvietot durvju plauktus individuālai lietošanai un tīrīšanai. Taču Liebherr iesaka izmantot durvju plauktus durvīs no rūpnīcas piegādātajā pozīcijā.

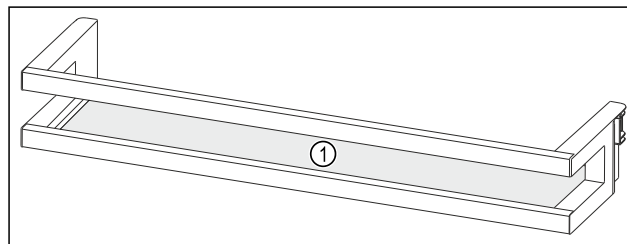


Fig. 44 Durvju plaukta ilustratīvs attēlojums

(1) Plaukts

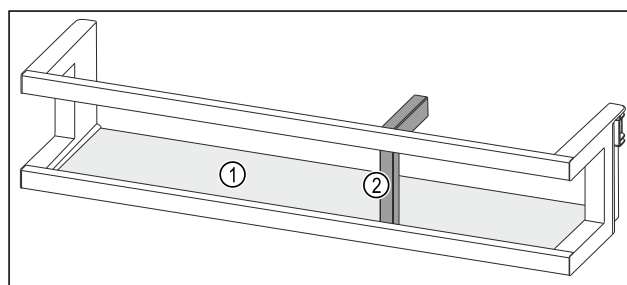


Fig. 45 Durvju plauka ar pudeļu turētāju ilustratīvs attēlojums

(1) Plaukts

(2) Pudeļu turētājs

Turpmākā tabula rāda piemērus, ko jūs varat glabāt attiecīgajā durvju plauktā. Turklāt jums nevajadzētu pārsniegt durvju maksimālo noslodzes svaru.

Durvju plaukts	Pārtikas produkti
Durvju plaukts (skat. Fig. 44)	Sviests, siers, konservi, tūbiņas
Durvju plaukts ar pudeļu turētāju (skat. Fig. 45)	Pudeles Ar dažādiem pudeļu turētājiem jūs nostiprināt pudeles durvju plauktā.

8.2.1 Durvju plaukta izņemšana

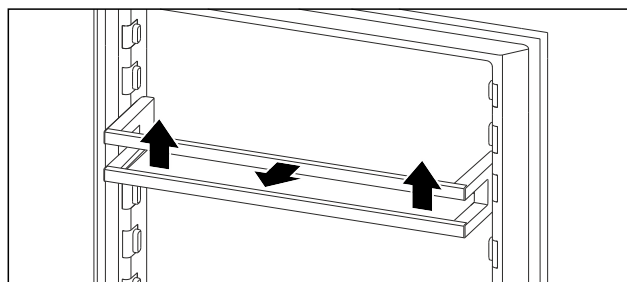


Fig. 46 Ilustratīvs attēlojums

- ▶ Pabīdiet durvju plauktu uz augšu.
- ▶ Pavelciet durvju plauktu uz priekšu.

Aprīkojums

8.2.2 Durvju plaukta ievietošana

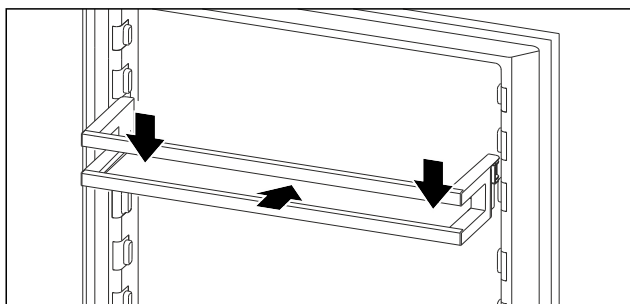


Fig. 47 Ilustratīvs attēlojums

- ▶ Iebīdiet durvju plauktu.
- ▶ Nospiediet durvju plauktu uz leju.

8.2.3 Pudeļu turētāja izņemšana

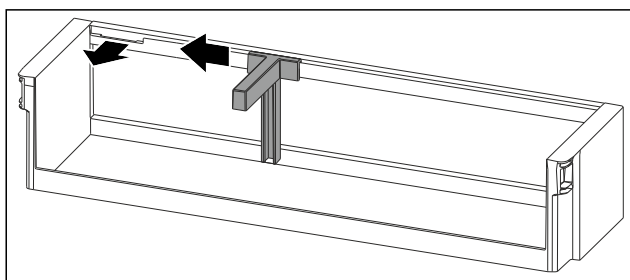


Fig. 48

- ▶ Pabīdiet pudeļu turētāju līdz padziļinājumam uz sānu.
- ▶ Izņemiet pudeļu turētāju virzienā uz priekšu.

8.2.4 Pudeļu turētāja ievietošana

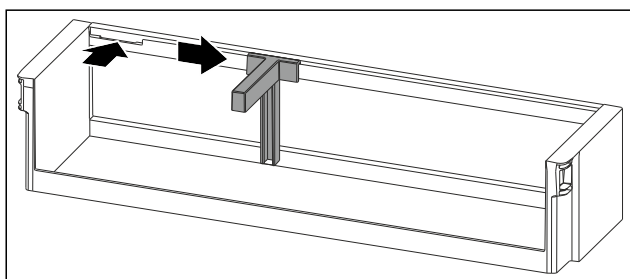


Fig. 49

- ▶ Ievietojiet pudeļu turētāju padziļinājumā.
- ▶ Pabīdiet pudeļu turētāju vajadzīgajā pozīcijā uz sānu.

8.2.5 Durvju plaukta izjaukšana

Jūs varat izjaukt dažus durvju plauktus, ja vēlaties notīrīt durvju plauktus vai uzstādīt vai demontēt rezerves daļas.

Durvju plaukta izjaukšana

Pārliecinieties, vai ir izpildīti šādi priekšnoteikumi:

- Durvju plaukts ir izņemts. (skat. 8.2.1 Durvju plaukta izņemšana)

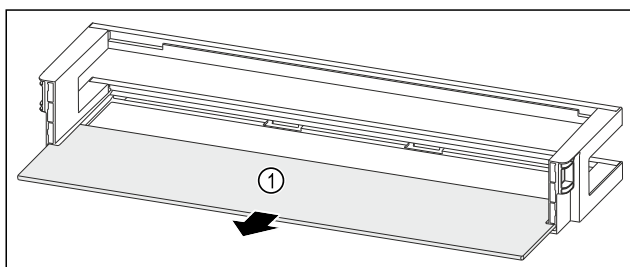


Fig. 50 Durvju plaukts ar plauktu

- ▶ Izņemiet plauktu Fig. 50 (1).

Durvju plaukta ar pudeļu turētāju izjaukšana

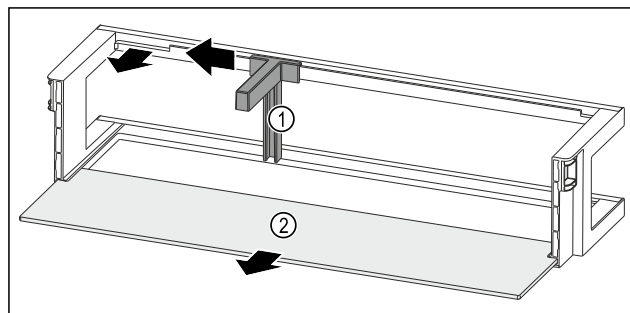


Fig. 51 Durvju plaukts ar pudeļu turētāju un plauktu

- ▶ Pabīdiet pudeļu turētāju Fig. 51 (1) līdz padziļinājumam uz sānu.
- ▶ Izņemiet pudeļu turētāju Fig. 51 (1).
- ▶ Izņemiet plauktu Fig. 51 (2).

8.2.6 Durvju plaukta salikšana

Durvju plaukta salikšana

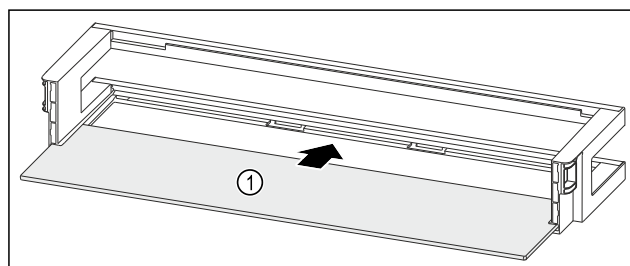


Fig. 52 Durvju plaukts ar plauktu

- ▶ Iebīdiet plauktu Fig. 52 (1) sānu gropēs.

Durvju plaukta ar pudeļu turētāju salikšana

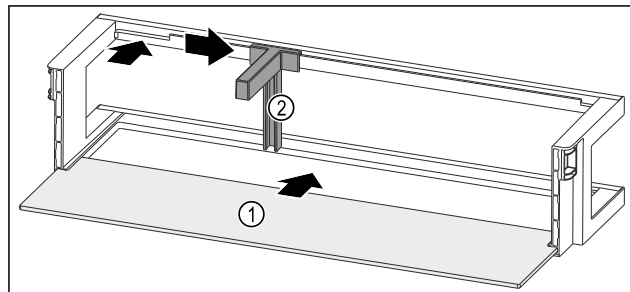


Fig. 53 Durvju plaukts ar plauktu

- ▶ Iebīdiet plauktu Fig. 53 (1) sānu gropēs.
- ▶ Ievietojiet pudeļu turētāju Fig. 53 (2) padziļinājumā.
- ▶ Pabīdiet pudeļu turētāju Fig. 53 (2) vajadzīgajā pozīcijā uz sānu.

8.3 Plaukti

8.3.1 Plauktu pārlikšana / izņemšana

Plaukti ar drošības slēgiem ir aizsargāti pret nejaušu izvilkšanu.

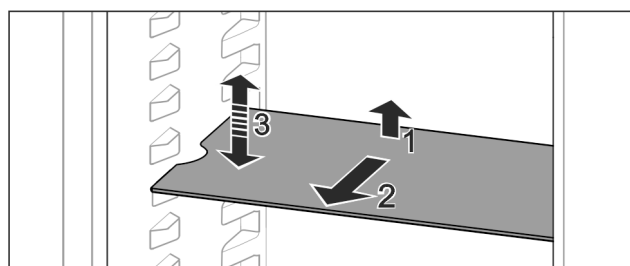


Fig. 54

- ▶ Paceliet plauktu un izvelciet uz priekšu.
 - ▷ Sānu padziļinājums balsta pozīcijā.
 - ▶ Pārlieciet plauktu: paceliet vai nolaidiet jebkurā augstumā un iebīdīet.
- vai-**

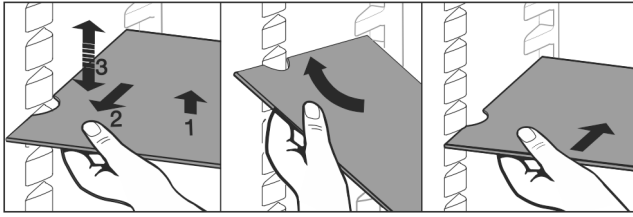


Fig. 55

- ▶ Izņemiet plauktu pilnīgi: izvelciet uz priekšu.
- ▶ Atvieglota izņemšana: Novietojiet plauktu slīpi.
- ▶ Ievietojiet plauktu atpakaļ: iebīdīet līdz galam.
- ▷ Drošības slēgi ir vērsti uz leju.
- ▷ Drošības slēgi atrodas aiz priekšējā plaukta.

8.3.2 Plauktu izjaukšana

Ja nepieciešams tīrīt plauktus, tos var izjaukt.

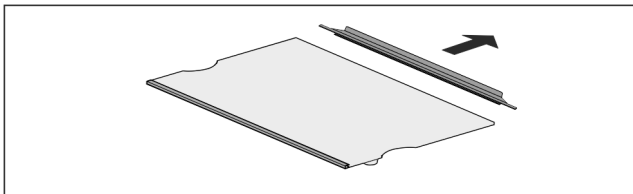


Fig. 56

- ▶ Izjauciet plauktu.

8.4 Dalāmais plaukts*

8.4.1 Dalāmā plaukta izmantošana

Plaukti ar drošības slēgiem ir aizsargāti pret nejaušu izvilkšanu.

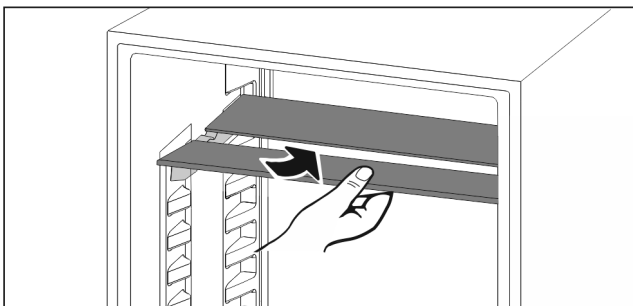


Fig. 57

- ▶ Pabīdīet apakšā dalāmo plauktu, kā parādīts attēlā.

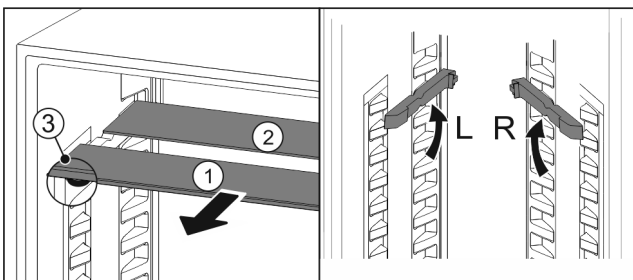


Fig. 58

Pārvietošana augstumā:

- ▶ Izvelciet stikla paneļus pa vienam uz priekšu Fig. 58 (1).
- ▶ Izvelciet slīdes no fiksatora un nofiksējiet vajadzīgajā augstumā.

- ▶ Secīgi iebīdīet stikla paneļus.
- ▷ Lēzenie drošības slēgi priekšā, tieši aiz slīdes.
- ▷ Augstie drošības slēgi aiz mugurē.

Abu plauktu izmantošana:

- ▶ Satveriet ar vienu roku apakšējo stikla paneli un pavelciet uz priekšu.
- ▷ Stikla panelis Fig. 58 (1) ar dekoratīvo uzliku atrodas priekšā.
- ▷ Apturi Fig. 58 (3) ir vērsti uz leju.

8.5 Atvilktnes

Jūs varat izņemt atvilktnes tīrīšanai.

Atvilktnu izņemšana un ievietošana atšķiras atkarībā no izvelkamās sistēmas. Šai ierīcei var būt dažādas izvelkamās sistēmas.

Norāde

Enerģijas patēriņš paaugstinās un dzesēšanas jauda pazeminās, ja ir nepietiekama pieplūdes ventilācija.

- ▶ Vienmēr turiet brīvas ventilatora ventilācijas spraugas aizmugurējās sienas iekšpusē!

8.5.1 Atvilktnes uz ierīces pamatnes vai stikla plaukta

Atvilktnes pārvietojas tieši pa ierīces pamatni vai stikla plauktu. Tai nav slīdes.

Atvilktnes izņemšana

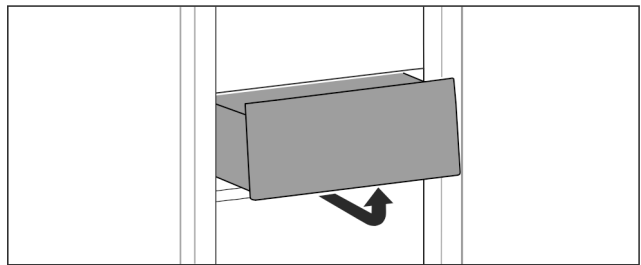


Fig. 59

- ▶ Izņemiet atvilktni, kā parādīts attēlā.

Atvilktnes ievietošana

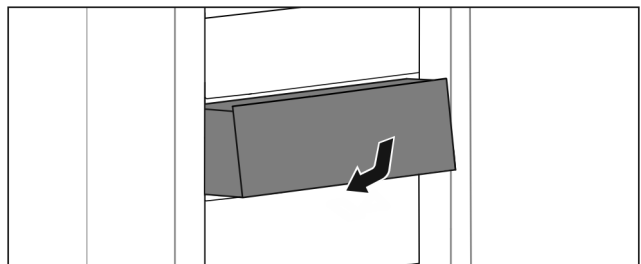


Fig. 60

- ▶ Ievietojiet atvilktni, kā parādīts attēlā.

8.6 Nodalījums olām*

Nodalījums olām ir izvelkams un pagriežams. Nodalījuma olām abas daļas var izmantot, lai atzīmētu atšķirības, piem., pirkuma datumu.

Apkope

8.6.1 Nodalījuma olām izmantošana

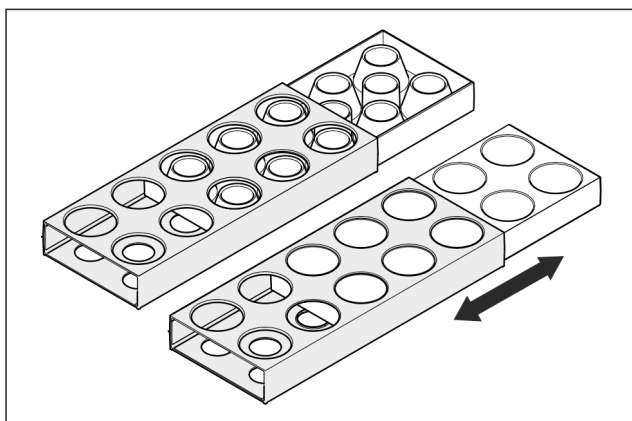


Fig. 61

- ▶ Augšējā puse: Uzglabājiet vistu olas.
- ▶ Apakšējā puse: Uzglabājiet paipalu olas.

8.7 Pudeļu turētājs

8.7.1 Pudeļu turētāja izmantošana

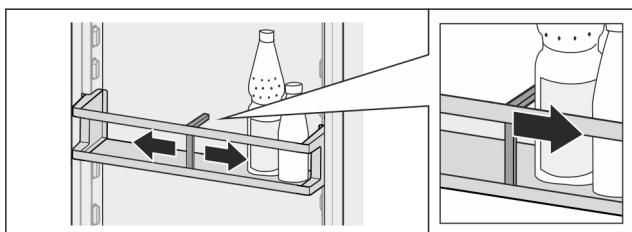


Fig. 62

- ▶ Pabīdiet pudeļu turētāju klāt pie pudelēm.
- ▷ Pudeles neapkrīt.

8.7.2 Pudeļu turētāja izņemšana

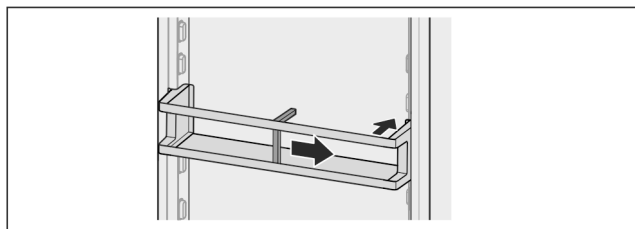


Fig. 63

- ▶ Pabīdiet pudeļu turētāju pilnīgi pa labi līdz malai.
- ▶ Izņemiet uz aizmuguri.

8.8 FlexCube*

FlexCube ir atšķirīgi lielas atveres, tā ka jūs tajās varat uzglabāt sīkus priekšmetus, piem., tūbiņas, atvērtus jogurta trauciņus vai paipalu olas. FlexCube iederas visos Liebherr durvju plauktos. Pēc vajadzības varat uzstādīt blakām arī vairākus FlexCube.

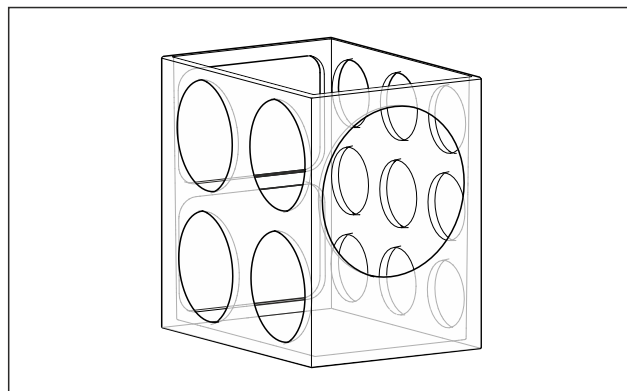


Fig. 64 Ilustratīvs attēlojums

Norāde

Jūs saņemsiet šos piederumus Liebherr-Hausgeräte internetveikalā tīmekļa vietnē home.liebherr.com/shop/de/deu/zubehor.html.

8.8.1 FlexCube izmantošana

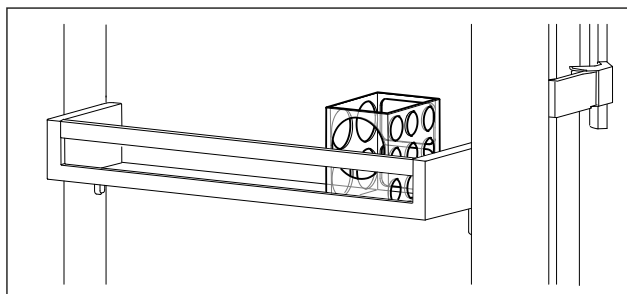


Fig. 65 Ilustratīvs attēlojums

- ▶ Ievietojiet FlexCube durvju plauktā.

-vai-

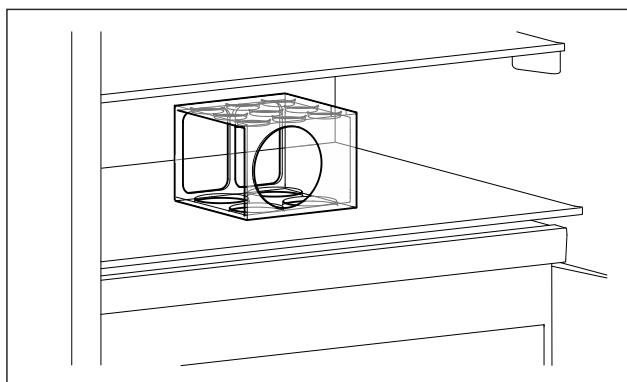


Fig. 66 Ilustratīvs attēlojums

- ▶ Novietojiet FlexCube uz plaukta.
- ▶ Iekārtojiet sīkos priekšmetus uzglabāšanai FlexCube.

9 Apkope

9.1 Izvelkamo sistēmu izjaukšana / montāža

9.1.1 Izjaukšanas norādes

Jūs varat izjaukt dažas izvelkamās sistēmas tīrīšanai. Šai ierīcei var būt dažādas izvelkamās sistēmas.

Var izjaukt vai nevar izjaukt šādas izvelkamās sistēmas:

Izvelkamā sistēma	izjaucama / nav izjaucama
Atvilkne uz ierīces pamatnes vai stikla plaukta	nav izjaucama

9.2 Ierīces atkausēšana



BRĪDINĀJUMS

Ierīces nelietpratīga atkausēšana! Savainojumi un bojājumi.

- ▶ Nelietojiet kādas citas mehāniskas ierīces vai citus līdzekļus atkausēšanas procesa paātrināšanai, kā tikai tos, ko ir ieteicis ražotājs.
- ▶ Neizmantojiet elektriskās sildierīces vai tvaika tīrīšanas ierīces, atklātu liesmu vai atkausēšanu paātrinošus aerosolus.
- ▶ Ledus noņemšanai neizmantojiet asus priekšmetus.

Atkausēšana noris automātiski. Kušanas ūdens izplūst pa izplūdes atveri un izgaro.

Ūdens pilieni uz aizmugurējās sienas vai arī plāna sarmas vai ledus kārtiņa liecina par normālu ierīces darbību. To nedrīkst notīrīt.

Sakarā ar ierīces energotaupības regulēšanu pa to laiku var veidoties sarmas vai ledus kārtiņa.

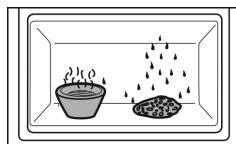
- ▶ Regulāri tīriet izplūdes atveri. (skat. 9.4 Ierīces tīrīšana)

9.3 Saldētavas nodalījuma manuālā atkausēšana*

Pēc ilgākas darbības veidojas sarmas vai ledus kārtiņa.

Šādi faktori paātrina sarmas vai ledus kārtiņas veidošanos:

- Ierīci bieži atver.
- Tiek ievietoti silti pārtikas produkti.
- ▶ Izslēdziet ierīci.
- ▶ Atvienojiet tīkla kontaktdakšu no kontaktligzdas vai izslēdziet drošinātāju.
- ▶ Iesaiņojiet saldējamus produktus avīžu papīrā vai pārsegos un uzglabājat vēsā vietā.



- ▶ Novietojiet kastroli ar karstu, bet ne verdošu ūdeni saldētavas nodalījumā.
- ▷ Atkausēšana paātrinās.
- ▶ Atkausēšanas laikā turiet ierīces un nodalījuma durvis atvērtas.
- ▶ Izņemiet atdalījušos ledus gabalus.
- ▶ Kušanas ūdeni, ja nepieciešams, vairākkārt saslauciet ar sūkli vai drānu.
- ▶ Notīriet ierīci. (skat. 9.4 Ierīces tīrīšana)

9.4 Ierīces tīrīšana

9.4.1 Sagatavošanās darbi



BRĪDINĀJUMS

Elektriskās strāvas trieciena bīstamība!

- ▶ Atvienojiet kontaktdakšu no ledusskapja vai pārtrauciet strāvas padevi.



BRĪDINĀJUMS

Ugunsgrēka risks

- ▶ Nesabojājiet saldēšanas sistēmu.

- ▶ Iztukšojiet ierīci.
- ▶ Atvienojiet tīkla kontaktdakšu.

9.4.2 Korpusa tīrīšana

IEVĒRĪBAI

Nelietpratīga tīrīšana!

Ierīces bojājumi.

- ▶ Izmantojiet vienīgi mīkstas slaukāmās drāniņas un pH neitrālus universālos tīrīšanas līdzekļus.
- ▶ Neizmantojiet abrazīvus vai skrāpējošus sūkļus vai tērauda vilnu.
- ▶ Neizmantojiet asus, abrazīvus, smiltis, hlorīdu vai skābes saturošus tīrīšanas līdzekļus.



BRĪDINĀJUMS

Ievainojumu un bojājumu risks no karstā tvaika!

Karstais tvaiks var izraisīt apdegumus un sabojāt virsmas.

- ▶ Neizmantojiet tvaika tīrīšanas ierīces!

- ▶ Noslaukiet korpusu ar mīkstu, tīru drānu. Izmantojiet remdenu ūdeni ar neitrālu tīrīšanas līdzekli lielu piesārņojumu gadījumā. Stikla virsmas var papildus tīrīt ar stikla tīrīšanas līdzekli.

9.4.3 Iekšpusē tīrīšana

IEVĒRĪBAI

Nelietpratīga tīrīšana!

Ierīces bojājumi.

- ▶ Izmantojiet vienīgi mīkstas slaukāmās drāniņas un pH neitrālus universālos tīrīšanas līdzekļus.
- ▶ Neizmantojiet abrazīvus vai skrāpējošus sūkļus vai tērauda vilnu.
- ▶ Neizmantojiet asus, abrazīvus, smiltis, hlorīdu vai skābes saturošus tīrīšanas līdzekļus.

- ▶ Plastmasas virsmas: ar roku tīriet, izmantojot mīkstu, tīru drānu, remdenu ūdeni un neredz mazgāšanas līdzekli.
- ▶ Metāla virsmas: ar roku tīriet, izmantojot mīkstu, tīru drānu, remdenu ūdeni un neredz mazgāšanas līdzekli.
- ▶ Izplūdes atvere: noņemiet nosēdumus ar tievu palīgīdzekli, piem., ar vates kociņu.

9.4.4 Aprīkojuma tīrīšana

IEVĒRĪBAI

Nelietpratīga tīrīšana!

Ierīces bojājumi.

- ▶ Izmantojiet vienīgi mīkstas slaukāmās drāniņas un pH neitrālus universālos tīrīšanas līdzekļus.
- ▶ Neizmantojiet abrazīvus vai skrāpējošus sūkļus vai tērauda vilnu.
- ▶ Neizmantojiet asus, abrazīvus, smiltis, hlorīdu vai skābes saturošus tīrīšanas līdzekļus.

Tīrīšana ar mīkstu, tīru drānu, ar remdenu ūdeni un nelielu trauku mazgāšanas šķidrums daļu:

- Durvju plaukti
- Plaukts
- Dalāmais plaukts*
- Atvilkne

Tīrīšana trauku mazgāšanas mašīnā līdz 60 °C:

- Durvju plaukti
- Pudeļu turētājs

Palīdzība klientam

- Dalāmā plaukta atbalsta daļas*
- Nodalījums olām*
- Sviesta trauks
- FlexCube*
- ▶ Izjauciet aprīkojumu: skatiet attiecīgo nodaļu.
- ▶ Tīriet aprīkojumu.

9.4.5 Pēc tīrīšanas

- ▶ Nosusiniet ierīci un atsevišķās daļas.
- ▶ Pievienojiet un ieslēdziet ierīci. Kad temperatūra ir pietiekami zema:
- ▶ Ievietojiet pārtikas produktus.
- ▶ Regulāri atkārtojiet tīrīšanu.

10 Palīdzība klientam

10.1 Tehniskie rādītāji

Temperatūru diapazons	
Atdzesēšana	
Maksimālais sasaldējamais daudzums / 24 stundās	
Saldētavas nodalījums*	skatiet datu plāksnīti sadaļā «Sasaldēšanas spēja .../ 24 h» *
Apgaismojums	
Energoefektivitātes klase ¹	Gaismas avots
Šim ražojumam ir viens vai vairāki energoefektivitātes klases G gaismas avoti.	Gaismas diode

¹ Ierīcei var būt gaismas avoti ar dažādām energoefektivitātes klasēm. Ir norādīta viszemākā energoefektivitātes klase.

10.2 Darbības trokšņi

Ierīce darbības laikā izdala dažādus darbības trokšņus.

- Ja ir **neliela dzesēšanas jauda**, ierīce darbojas ekonomiski, taču ilgāk. Skaļums ir **mazāks**.
- Ja ir **liela dzesēšanas jauda**, pārtikas produkti tiek ātrāk atdzesēti. Skaļums ir **lielāks**.

Piemēri:

- aktivizētās funkcijas (skat. 7.2 Ierīces funkcijas)
- tikko ielikti pārtikas produkti
- augsta vides temperatūra
- ilgi atvērtas durvis

Troksnis	Iespējamais cēlonis	Trokšņa veids
Klunkstēšana un šļakstīšanās	Aukstuma aģents plūst aukstuma kontūrā.	Normāls darba troksnis
Šņākšana un sīkšana	Aukstuma aģents tiek iesmidzināts aukstuma kontūrā.	Normāls darba troksnis
Dūkšana	Ierīce veic dzesēšanu. Skaļums ir atkarīgs no dzesēšanas jaudas.	Normāls darba troksnis
Klikšķināšana	Tiek ieslēgti un izslēgti komponenti.	Normāls pārslēgšanas troksnis
Grabēšana un džinkstēšana	Ir aktīvi vārsti vai aizvāri.	Normāls pārslēgšanas troksnis

Troksnis	Iespējamais cēlonis	Trokšņa veids	Novēršana
Vibrācija	Nepiemērota uzstādīšana	Kļūdainais troksnis	Horizontāli nolīmeņojiet ierīci, izmantojot kājiņas.
Klabēšana	Aprīkojums, priekšmeti ierīces iekšienē	Kļūdainais troksnis	Nofiksējiet aprīkojuma daļas. Atstājiet atstatumu starp priekšmetiem.

10.3 Tehniskais traucējums

Šīs ierīces konstrukcija un izgatavošanas veids nodrošina tās ilgstošu darbību un ekspluatācijas drošumu. Ja tomēr ierīces darbībā rodas kāds traucējums, pārbaudiet, vai traucējums nav izskaidrojams ar kādu vadības kļūdu. Šādā gadījumā izdevumi par labošanu netiks kompensēti, pat ja nebūs beidzies garantijas laiks.

Turpmākos traucējumus varat novērst patstāvīgi.

10.3.1 Ierīces funkcija

Kļūda	Iemesls	Novēršana
Ierīce nedarbojas.	→ Ierīce nav ieslēgta.	▶ Ieslēdziet ierīci.
	→ Tīkla kontaktdakša nav kārtīgi iesprausta kontaktlīzdā.	▶ Pārbaudiet tīkla kontaktdakšu.
	→ Kontaktlīgzdas drošinātājs nav kārtībā.	▶ Pārbaudiet drošinātāju.
	→ Strāvas padeves pārtraukums	▶ Turiet ierīci aizvērtu. ▶ Sargājiet pārtiku: Ilgstošāka elektrības padeves pārtraukuma gadījumā uzlieciet uz pārtikas aukstuma akumulatorus vai izmantojiet citu dzesēšanas ierīci.*
	→ Vājstrāvas ierīces līgzda nav pareizi iesprausta ierīcē.	▶ Pārbaudiet vājstrāvas ierīces līgzdu.

Kļūda	Iemesls	Novēršana
Temperatūra nav pietiekami zema.	→ Ierīces durvis nav kārtīgi aizvērtas.	▶ Aizveriet ierīces durvis.
	→ Apkārtējās vides temperatūra ir par augstu.	▶ Problēmas risinājums: (skat. 1.3 Ierīces izmantošanas sfēra)
	→ Ierīce tika pārāk bieži vai pārāk ilgi turēta atvērta.	▶ Nogaidiet, vai nepieciešamā temperatūra atkal noregulējas pati par sevi. Ja ne, tad vērsieties klientu servisā. (skat. 10.4 Klientu serviss)
	→ Temperatūra ir nepareizi iestatīta.	▶ Iestatiet zemāku temperatūru un pēc 24 stundām pārbaudiet.
	→ Ierīce atrodas pārāk tuvu kādam siltuma avotam (plītij, apsildes avotam utt).	▶ Izmainiet ierīces vai siltuma avota atrašanās vietu.
Durvju blīvējums ir bojāts, vai tas jānomaina citu iemeslu dēļ.	→ Durvju blīvējumu var nomainīt. To var nomainīt bez papildu palīginstrumentiem.	▶ Vērsieties klientu servisā. (skat. 10.4 Klientu serviss)
Ierīce ir apledojusi, vai veidojas kondensāts.	→ Durvju blīvējums var būt izslīdējis no rievas.	▶ Pārbaudiet, vai durvju blīvējums ir pareizi novietots rievā.

10.3.2 Aprīkojums

Kļūda	Iemesls	Novēršana
Nedeg iekšējais apgaismojums.	→ Ierīce nav ieslēgta.	▶ Ieslēdziet ierīci.
	→ Durvis bija atvērtas ilgāk par 15 minūtēm.	▶ Ja durvis ir atvērtas apmēram 15 minūtes, iekšējais apgaismojums izslēdzas automātiski.
	→ Ir bojāts LED apgaismojums vai pārsegs.	▶ Vērsieties klientu servisā. (skat. 10.4 Klientu serviss)
Nav iespējams aizvērt saldētavas nodalījumu.*	→ Fiksators ir nofiksēts, kad ir atvērtas durvis.	▶ Atkārtoti nospiediet rokturi.

10.4 Klientu serviss

Vispirms pārbaudiet, vai varat kļūdu novērst pats (skat. 10 Palīdzība klientam). Ja tas nav iespējams, tad vērsieties klientu servisā.

Adresi atradīsiet pievienotajā brošūrā «Liebherr serviss» vai tīmekļa vietnē home.liebherr.com/service.



BRĪDINĀJUMS

Nekvalificēts remonts!
Savainojumi.

- ▶ Remontdarbus un cita veida iejaukšanos ierīcē un elektropieslēgumā, kas nav konkrēti nosaukti nodaļā (skat. 9 Apkope), ir jāveic tikai tehniskās apkopes dienestam.
- ▶ Uzticiet bojāto tīkla pieslēguma vadu nomainīt tikai ražotājam vai viņa klientu servisam, vai tamlīdzīgi kvalificētai personai.
- ▶ Ierīcēm ar vājstrāvas ierīces spraudni nomainītu drīkst veikt klients.

10.4.1 Sazināšanās ar klientu servisu

Pārliedzieties, vai ir sagatavota šāda ierīces informācija:

- Ierīces apzīmējums (modelis un rādītājs)

- Servisa Nr. (serviss)

- Sērijas Nr. (S-Nr.)

▶ Skatiet informāciju par ierīci datu plāksnītē. (skat. 10.5 Datu plāksnīte)

▶ Pierakstiet ierīces informāciju.

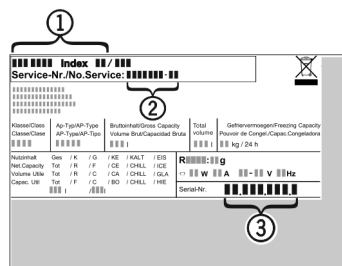
▶ Informējiet klientu servisu: Paziņojiet kļūdas un ierīces informāciju.

▷ Tas nodrošina ātru un mērķtiecīgu servisu.

▶ Izpildiet pārējās klientu servisa norādes.

10.5 Datu plāksnīte

Datu plāksnīte atrodas ierīces iekšpusē kreisajā pusē apakšā.



Ekspluatācijas izbeigšana

Fig. 67

- (1) Ierīces apzīmējums
 - (2) Servisa Nr.
 - (3) Sērijas Nr.
- Nolasiet informāciju no datu plāksnītes.

11 Ekspluatācijas izbeigšana

- Iztukšojiet ierīci.
- Izslēdziet ierīci. (skat. Ierīces izslēgšana un ieslēgšana)
- Atvienojiet tīkla kontaktdakšu no kontaktlīdzes.
- Noņemiet vājstrāvas ierīces līdzu pēc vajadzības: Atvienojiet vājstrāvas ierīces līdzu no ierīces kontaktdakšas un vienlaikus pārvietojiet uz kreiso pusi un labo pusi.
- Notīriet ierīci. (skat. 9.4 Ierīces tīrīšana)
- Atstājiet durvis atvērtas, lai neveicinātu sliktu smaku rašanos.

Ierīcēm bez saldētavas nodalījuma: *

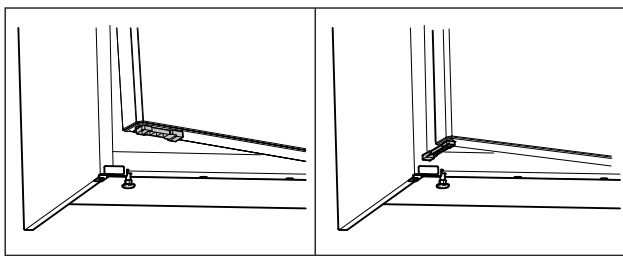


Fig. 68 *

- Uzstādiet durvju atvēršanas ierobežotāju no palīgapriekojuma komplekta durvju apakšpusē.*
- Pagrieziet durvju atvēršanas ierobežotāju par 90°. (skat. Fig. 68) *
- Aizveriet ierīces durvis: Pieslieniet ierīces durvis pie durvju atvēršanas ierobežotāja.*
- ▷ Ierīces durvis paliek atvērtas.*

Ierīcēm ar saldētavas nodalījumu: *

- Atveriet saldētavas nodalījuma durvis.*
- Aizveriet ierīces durvis: Pieslieniet ierīces durvis pie saldētavas nodalījuma durvīm.*
- ▷ Ierīces durvis paliek atvērtas.*

12 Utilizācija

12.1 Ierīces sagatavošana utilizācijai



Li-Ion

Liebherr dažās ierīcēs izmanto baterijas. ES likumdevējs vides aizsardzības nolūkos gala lietotājam ir uzlicis par pienākumu izņemt šīs baterijas pirms nolietoto ierīču utilizācijas. Ja šajā ierīcē ir baterijas, uz ierīces ir piestiprināta atbilstoša norāde.

Lampiņas Gadījumā, ja jūs varat patstāvīgi un nebojātā veidā izņemt lampiņas, arī tās demontējiet pirms utilizācijas.

- Pārtrauciet ierīces ekspluatāciju.
- Ja iespējams: Nebojātā veidā demontējiet lampiņas.

12.2 Ierīces ekoloģiski nekaitīga utilizācija



Ierīcē vēl atrodas vērtīgi materiāli, un tā jāutilizē atsevišķi no nešķīrotiem atkritumiem.



Li-Ion



Li-Ion

Lampiņas

Vācijai:

Utilizējiet baterijas atsevišķi no nolietotās ierīces. Šim nolūkam jūs varat bez maksas nodot baterijas tirdzniecības vietās, kā arī otrreizējās pārstrādes un materiālu nodošanas laukumos.

Utilizējiet demontētās lampiņas attiecīgās savākšanas vietās.

Jūs varat ierīci utilizēt vietējos otrreizējās pārstrādes un materiālu nodošanas laukumos, ievietojot 1. klases savākšanas konteineros. Iegādājoties jaunu ledusskapi / saldētavu, un ja tirdzniecības platība ir > 400 m², tad nolietoto ierīci bez maksas pieņem arī atpakaļ tirdzniecības vietā.

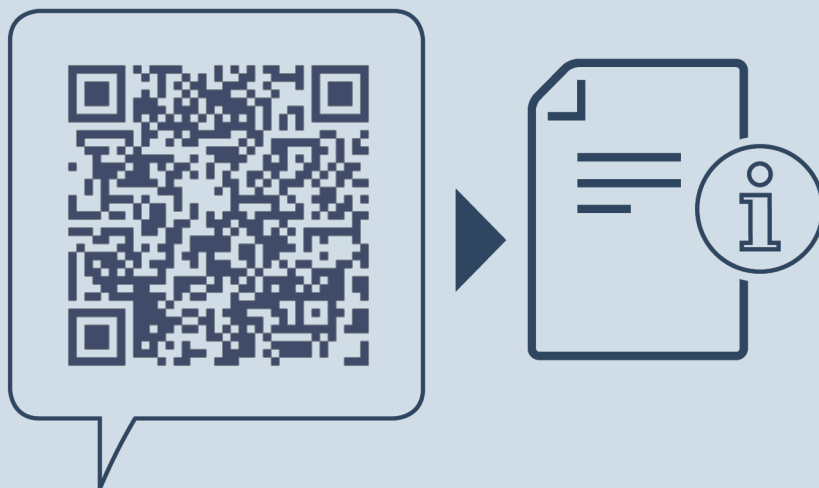


BRĪDINĀJUMS

Izplūstošs saldēšanas aģents un eļļa!
Ugunsgrēks. Ierīcē izmantotais saldēšanas aģents ir videi nekaitīgs, taču ugunsnedrošs. Ierīcē izmantotā eļļa arī ir ugunsnedroša. Izplūstošais saldēšanas aģents un eļļa atbilstoši augstas koncentrācijas un saskares ar ārēju siltuma avotu gadījumā var aizdegties.

- Nebojājiet saldēšanas aģenta kontūra un kompresora cauruļvadus.

- Ievērojiet norādes par ierīces transportēšanu. (skat. 4.6 Ierīces transportēšana)
- Nogādājiet ierīci nebojātā veidā.
- Utilizējiet baterijas, lampiņas un ierīci saskaņā ar iepriekš minētajām norādēm.



home.liebherr.com/fridge-manuals

LV ledusskapis galda veidā
ORIĢINĀLĀ EKSPLUATĀCIJAS INSTRUKCIJA

Izdevuma datums: 20250106

**Preces numuru
rādītājs: 7086751-00**

Liebherr-Hausgeräte Marica EOOD
Bezirk Plovdiv
4202 Radinovo
Bulgarien