



Käyttöohjeet

Quality, Design and Innovation



home.liebherr.com/fridge-manuals



LIEBHERR


Sisällys

1	Laitteen yleiskuva.....	3
1.1	Toimituslaajuus.....	3
1.2	Laitteen ja varusteiden yleiskuva.....	3
1.3	SmartDevice.....	3
1.4	Laitteen käyttöalue.....	4
1.5	Vaatimustenmukaisuus.....	4
1.6	REACH-asetuksen mukaiset SVHC-aineet.....	4
1.7	EPREL-tietokanta.....	4
2	Yleiset turvallisuusohjeet.....	4
3	Touch & Swipe -näytön toiminta.....	6
3.1	Navigointi ja symbolien selitykset.....	6
3.2	Valikot.....	6
3.3	Lepotila.....	7
4	Käyttöönotto.....	7
4.1	Laitteen kytkeminen päälle (ensimmäinen käyttöönotto).....	7
4.2	IceMakerin käyttöönotto*.....	7
4.3	EasyTwist-Icen käyttöönotto*.....	7
5	Säilytys.....	8
5.1	Säilytystä koskevia ohjeita.....	8
5.2	Pakastinosa.....	8
5.3	Varastointiajat.....	8
6	Energian säästäminen.....	9
7	Käyttö.....	9
7.1	Käyttö- ja näyttöelementit.....	9
7.1.1	Status-näyttö.....	9
7.1.2	Näytön symbolit.....	9
7.2	Laitteen toiminnot.....	9
7.2.1	Ohjeita laitteen toimintoihin.....	9
	Laitteen sammuttaminen.....	9
	WLAN.....	10
	Lämpötila.....	11
	Lämpötilayksikkö.....	11
	SuperFrost.....	11
	Sulatusjakson käynnistys.....	11
	PartyMode	12
	SabbathMode.....	12
	EnergySaver	13
	IceMaker / MaxIce *.....	13
	IceMaker-vedensyöttö*.....	14
	TubeClean *.....	15
	Tilavalo (tilanäyttö)*.....	15
	Näytön kirkkaus.....	16
	Ovihälytys.....	16



	Syötön lukitus.....	16
	Kieli.....	17
	Laitteen tiedot.....	17
	Ohjelmisto.....	17
	Muistutus.....	17
	Esittelytila.....	17
	Palautus tehdasasetuksiin.....	18
7.3	Virheilmoitukset.....	19
7.3.1	Varoitukset.....	19
7.3.2	Ilmoitukset.....	19
8	Varustus.....	19
8.1	Vetolaatikat.....	19
8.2	Vetotaso IceTowerilla*.....	21
8.3	Lasilevyt*.....	22
8.4	EasyTwist-Ice*.....	22
8.5	IceMaker*.....	23
8.6	VarioSpace.....	24
8.7	Kylmäakku.....	24
8.8	Kannellinen jääpala-astia*.....	24
9	Huolto.....	24
9.1	Vetojärjestelmien purkaminen/asennus.....	24
9.2	Laitteen sulattaminen.....	26
9.3	Laitteen puhdistaminen.....	26
10	Asiakasneuvonta.....	29
10.1	Tekniset tiedot.....	29
10.2	Käyttöäänät.....	29
10.3	Tekniset häiriöt.....	30
10.4	Asiakaspalvelu.....	31
10.5	Tyypikilpi.....	31
11	Poistaminen käytöstä.....	31
12	Hävittäminen.....	31
12.1	Laitteen valmistelu hävittämistä varten.....	31
12.2	Laitteen ympäristöystävällinen hävittäminen.....	32

Valmistaja kehittää jatkuvasti kaikkia tyyppejään ja mallejaan. Toivomme että ymmärrät, että sen vuoksi pidämme oikeuden muutoksiin muodon, varustuksen ja tekniikan suhteen.

Symboli	Selitys
	Tutustu käyttöohjeeseen Parhaiten pääset sinuiksi uuden laitteesi kanssa lukemalla tämän käyttöohjeen huolellisesti läpi.

1.2 Laitteen ja varusteiden yleiskuva

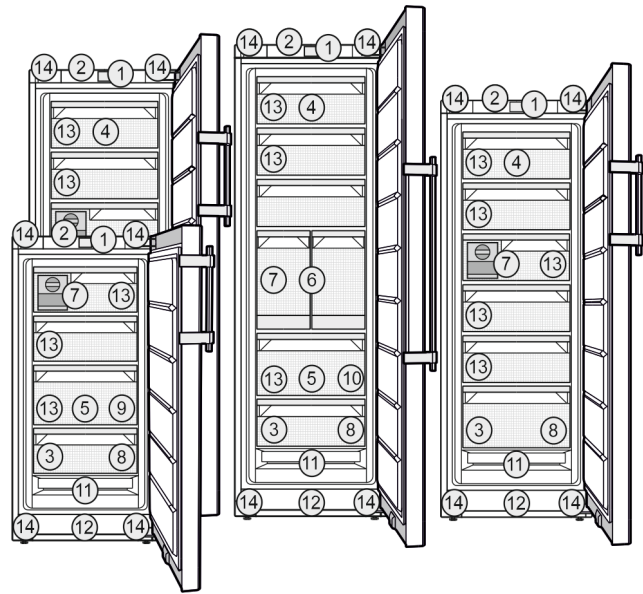


Fig. 1 Esimerkkikuva

Symboli	Selitys
	<p>Lisätietoja on internetissä</p> <p>Täydentäviä tietoja sisältävä digitaalinen ohjekirja ja muita kieliversioita on ladattavissa internetissä skannaamalla ohjekirjan etusivulla oleva QR-koodi tai kirjoittamalla huoltomero osoitteessa home.liebherr.com/fridge-manuals.</p> <p>Huoltomero on merkitty tyyppikilpeen:</p> <p>Fig. Esimerkkikuva</p>
	<p>Laitteen tarkastaminen</p> <p>Tarkasta kaikki osat kuljetusvaurioiden varalta. Jos sinulla on valituksen aiheita, käänny jälleenmyyjän tai asiakaspalvelun puoleen.</p>
	<p>Poikkeukset</p> <p>Tämä käyttöohje koskee useita malleja. Poikkeukset ovat sen vuoksi mahdollisia. Kappalet, jotka koskevat ainoastaan tiettyjä laitteita, on merkitty tähdellä (*).</p>
	<p>Toimintaohjeet ja toiminnan tulokset</p> <p>Toimintaohjeet on merkitty symbolilla ▶.</p> <p>Toiminnan tulokset on merkitty symbolilla ▷.</p>
	<p>Videot</p> <p>Laitteita koskevia videoita voi katsoa YouTube-kanavalta, Liebherr-Hausgeräte.</p>

Tämä käyttöopas koskee seuraavia malleja:

FN c	46/50/52/66/70/72...
FN d	42/46/50...
FN (sd) d	52...(i)
SFN bs/sd/st d	52...(i)
GNex	1460-c
LTGN-270	

Vihje

Jos laitteen nimikkeessä on N, kyseessä on NoFrost-laite.

1 Laitteen yleiskuva

1.1 Toimituslaajuus

Tarkasta kaikki osat kuljetusvahinkojen varalta. Kun haluat esittää valituksen, ota yhteyttä jälleenmyyjään tai asiakaspalveluun. (katso 10.4 Asiakaspalvelu)

Toimitukseen kuuluvat seuraavat osat:

- pystyasentoinen laite
- varustus (mallista riippuen)
- asennusmateriaali (mallista riippuen)
- "Quick Start Guide"
- "Installation Guide"
- huoltoesitteet

Varustus

- | | |
|--|--|
| (1) Käyttöelementit | (8) Pakastustarjotin, kylmävaraajat |
| (2) Valaistus, tilavallo (tilanäyttö)* | (9) Jääpalakulho* |
| (3) Tyyppikilpi | (10) Jääpalakauha* |
| (4) Kallistettava vetolattikko* | (11) NoFrost |
| (5) SpaceBox* | (12) Tuuletusrako |
| (6) IceTower* | (13) VarioSpace |
| (7) IceMaker* / EasyTwist-Ice* | (14) Säätojalat edessä, kuljetuspyörät takana, siirtokahvat ylhäällä (takana) ja alhaalla (edessä) |

Vihje

- ▶ Toimitettaessa telineet, vetolaatikat ja korit on sijoitettu siten, että laite toimii mahdollisimman energiatehokkaasti. Sijoittelun muutokset annettujen sisäänkäyntömahdollisuuksien rajoissa, esim. jääkaappiosan telineet, eivät kuitenkaan vaikuta energiankulutukseen.

1.3 SmartDevice

SmartDevice on pakastinlaitteesi verkotusratkaisu.

Jos laitteesi on SmartDevice-yhteensopiva tai siihen soveltuva, voit liittää laitteesi nopeasti ja helposti WLAN-verkkoosi. SmartDevice-sovelluksella voit käyttää laitettasi mobiiliin päätelaitteen kautta. SmartDevice-sovelluksessa saatavillasi on lisätoimintoja ja asetusmahdollisuuksia.

SmartDevice-yhteensopiva laite:*

Laite on SmartDevice-yhteensopiva. Jos haluat yhdistää laitteesi WLAN-verkkoon, sinun on ladattava SmartDevice-sovellus.*

SmartDevice-yhteyteen soveltuva laite:*

Laitteen ominaisuudet soveltuvat SmartDeviceBox-toiminnon kanssa yhteen. Sinun tulee ensin hankkia ja asentaa SmartDeviceBox. Laitteen yhdistäminen WLAN-verkkoon vaatii SmartDevice-sovelluksen lataamisen.*

Yleiset turvallisuusohjeet



SmartDevice-lisätietoja:

smartdevice.liebherr.com

SmartDeviceBox saatavilla Liebherr-Hausgeräte-kaupasta:*

home.liebherr.com/shop/de/deu/smartdevicebox.html*

SmartDevice-sovelluksen lataaminen:



Kun SmartDevice on asennettu ja konfiguroitu, liitä laitteesi SmartDevice-sovelluksen ja laitteen WLAN-toiminnon (katso WLAN) avulla WLAN-verkkoosi.

Vihje

SmartDevice-toiminto ei ole käytettävissä seuraavissa maissa: Venäjä, Valkovenäjä, Kazakstan.

Et voi käyttää SmartDeviceBoxia.*

1.4 Laitteen käyttöalue

Käyttötarkoituksenmukainen käyttö

Laitte soveltuu ainoastaan elintarvikkeiden jäädyttämiseen kotitalouksissa tai kotitalouksien kaltaisessa ympäristössä. Tähän sisältyy esimerkiksi käyttö

- henkilökuntien keittiöissä, Bed&Breakfast-yöpymispaikoissa,
- vieraiden omassa käytössä maalaistaloissa, hoteleissa, motelleissa ja muissa majoituspaikoissa,
- pitopalveluissa ja vastaavissa kaupallisissa palveluissa.

Laitetta ei voi asentaa kalusteeseen.

Kaikki muut käyttötavat ovat kiellettyjä.

Ennalta ehkäistävissä oleva väärä käyttö

Seuraavat käyttötavat ovat nimenomaan kiellettyjä:

- Lääkkeiden, veriplasman, laboratoriovalmisteiden ja vastaavien, lääkinnällisiä laitteita koskevassa direktiivissä 2007/47/EY määritettyjen aineiden ja tuotteiden varastointi ja kylmänäpito
- Käyttö räjähdysalttiissa tiloissa

Laitteen väärä käyttötapa voi johtaa säilytettävien tuotteiden vahingoittumiseen tai pilaantumiseen.

Ilmastoluokat

Laitte soveltuu ilmastoluokasta riippuen käytettäväksi tiettyjen ympäristön lämpötila-

rajojen sisällä. Laitteelle määritetty ilmastoluokka on ilmoitettu sen tyyppikilvessä.

Vihje

► Moitteettoman toiminnan takaamiseksi on ilmoitettuja ympäristölämpötiloja noudatettava.

Ilmastoluokka	Ympäristön lämpötila-alue
SN	10 °C – 32 °C
N	16 °C – 32 °C
ST	16 °C – 38 °C
T	16 °C – 43 °C
SN-ST	10 °C – 38 °C
SN-T	10 °C – 43 °C

Jos laitteessa ei ole kiinteää vesiliitäntää, laite toimii aina moitteettomasti ympäristölämpötilan laskiessa alimmillaan -15 °C:n lämpötilaan.*

1.5 Vaatimustenmukaisuus

Kylmäainekierron tiiviys on tarkastettu. Laitte täyttää asiaankuuluvat turvallisuusmääräykset ja -ohjeet.

EU-markkinat:* Laitte vastaa direktiiviä 2014/53/EU.*

GB-markkinat:* Laitte vastaa normia Radio Equipment Regulations 2017 SI 2017 No. 1206.*

EU-vaatimustenmukaisuusvakuutuksen täydellinen teksti on saatavissa internetosoitteesta: www.liebherr.com

1.6 REACH-asetuksen mukaiset SVHC-aineet

Seuraavasta linkistä voit tarkistaa, sisältääkö laitteesi REACH-asetuksen mukaisia SVHC-aineita: home.liebherr.com/de/deu/de/liebherr-erleben/nachhaltigkeit/umwelt/scip/scip.html

1.7 EPREL-tietokanta

Energiamerkintää ja EcoDesign-direktiiviä koskevat tiedot löytyvät 1. maaliskuuta 2021 alkaen eurooppalaisesta tuotetietokannasta (EPREL). Tuotetietokanta on osoitteessa <https://eprel.ec.europa.eu/>. Käyttäjää pyydetään antamaan mallitunnus. Mallitunnus on merkitty tyyppikilpeen.

2 Yleiset turvallisuusohjeet

Säilytä tätä käyttöohjetta huolellisesti, jotta voit koska tahansa katsoa siitä neuvoja.

Jos luovutat laitteen toiselle, anna myös käyttöohje uudelle omistajalle.

Jotta voisit käyttää laitetta asianmukaisesti ja turvallisesti, lue tämä käyttöohje huolellisesti ennen laitteen käyttämistä. Noudata aina sen sisältämiä ohjeita, turvallisuusohjeita ja varoituksia. Ne ovat tärkeitä, jotta

laite voidaan liittää ja sitä voidaan käyttää turvallisesti ja ongelmitta.

Käyttäjää uhkaavat vaarat:

- Tätä laitetta voivat käyttää lapset sekä henkilöt, joiden fyysiset, aistilliset tai henkiset kyvyt ovat rajoitettuja tai joilla ei ole riittävästi kokemusta ja tietoa käytöstä, jos heitä valvotaan tai heitä on opastettu laitteen turvalliseen käyttöön ja he ymmärtävät siitä aiheutuvat vaarat. Lapset eivät saa leikkiä laitteella. Lapset eivät saa suorittaa puhdistusta ja käyttäjähuoltoa ilman valvontaa. 3- – 8-vuotiaat lapset saavat täyttää ja tyhjentää laitteen. Alle 3-vuotiaat lapset on pidettävä poissa laitteelta, mikäli heitä ei valvota jatkuvasti.
- Pistorasian pitää olla helposti saavutettavissa, jotta laite voidaan hätätapauksessa nopeasti irrottaa virrasta. Sen pitää olla laitteen takasivualueen ulkopuolella.
- Kun irrotat laitteen sähköverkosta, tartu aina pistokkeeseen. Älä vedä johdosta.
- Vikatapauksessa vedä verkkopistotulppa irti tai kytke sulake pois päältä.
- Älä vahingoita verkkoliitäntäjohtoa. Älä käytä laitetta viallisella verkkoliitäntäjohdolla.
- Laitteelle suoritettavat korjaukset ja toimenpiteet tulee antaa ainoastaan asiakaspalvelun tai muiden työhön koulutettujen ammattihenkilöiden tehtäväksi.
- Asenna, liitä ja hävitä laite vain ohjeissa annettujen määräysten mukaisesti.
- Laitteen valmistaja ei ota vastuuta vahingoista, jotka johtuvat vesijohtoverkkoliitännästä.*

Palovaara:

- Käytettävä kylmäaine (tiedot on esitetty tyyppikilvessä) on ympäristöystävällistä, mutta syttyvää. Ympäristöön pääsevä kylmäaine saattaa syttyä palamaan.
 - Älä vahingoita kylmäpiirin putkia.
 - Älä käsittele syttymislähteitä laitteen sisällä.
 - Älä käytä sähkölaitteita laitteen sisätilassa (esim. höyryesureita, lämmityslaitteita, jäätelökoneita tms.).
 - Jos kylmäainetta haihtuu: Poista avotuli tai syttymislähteet vuotokohdan läheltä. Tuuleta huonetila hyvin. Ilmoita asiasta asiakaspalveluun.
- Älä säilytä laitteessa räjähdysvaarallisia aineita kuten suihkepulloja, joissa on palavia ponnekaasuja kuten butaania, propaania, pentaania jne. Tällaiset suihke-

pullot on tunnistettavissa sisällysetiketistä tai liekki- varoitusmerkistä. Mahdollisesti ulosvuotava kaasu saattaa syttyä sähköisistä osista.

- Pidä palavat kynttilät, lamput ja muut esineet, joissa on avoliekki, kaukana laitteesta, jotta ne eivät sytyttäisi sitä.
- Varastoi alkoholijuomat tai muut alkoholia sisältävät pakkaukset tiiviisti suljettuina. Mahdollisesti ulosvuotava alkoholi saattaa syttyä sähköisistä osista.

Kaatumisen vaara:

- Älä käytä sokkeleita, vetolaatikoita, ovia jne. astinlautana tai muuten kiipeämistukenä. Tämä koskee erityisesti lapsia.

Ruokamyrkytyksen vaara!

- Älä syö liian kauan varastoituja elintarvikkeita.

Palettumisvammojen, tunnottomuuden ja kipujen vaara:

- Vältä pitkään jatkuvaa ihokosketusta kylmiin pintoihin tai kylmä-/pakastetuotteisiin. Käytä suojavarusteita, esim. käsineitä.

Loukkaantumisen- ja vahingoittumisvaara:

- Kuuma höyry voi johtaa tapaturmiin. Älä käytä sulattamiseen sähkökäyttöisiä lämmityslaitteita tai höyryesulaitteita, avotulta tai jäänsulatussumutteita.
- Älä raaputa jäätä pois terävillä esineillä.

Puristumisvaara:

- Älä koske saranaan avatessasi ja sulkiesasi oven. Sormet voivat jäädä puristuksiin.

Symbolit laitteessa:



Symboli voi sijaita kompressorissa. Se koskee kompressorissa olevaa öljyä ja viittaa seuraavaan vaaraan: Saattaa aiheuttaa kuoleman nieltäessä ja hengitysteihin joutuessa. Tällä ohjeella on merkitystä ainoastaan kierrätyksessä. Normaali-käytössä ei ole olemassa vaaraa.



Symboli on lauhduttimessa ja varoittaa tulenarkojen aineiden vaarasta. Älä poista tarraa.



Laitteen takasivulla voi olla tällainen tai vastaava tarra. Se viittaa siihen, että ovessa ja/tai kotelossa on tyhjiöeristelevyjä (VIP) tai perliittilevyjä. Tällä ohjeella on merkitystä ainoastaan kierrätyksessä. Älä poista tarraa.

Ota huomioon varoitukset ja muiden lukujen muut erityiset ohjeet:

Touch & Swipe -näytön toiminta

	VAARA	merkitsee välitöntä vaaratilannetta, jonka seurauksena on kuolema tai vakava henkilövamma, ellei siltä vältytä.
	VAROITUS	merkitsee vaaratilannetta, jonka seurauksena saattaa olla kuolema tai vakava henkilövamma, ellei siltä vältytä.
	HUOMIO	merkitsee vaaratilannetta, jonka seurauksena saattaa olla lieviä tai hiukan vakavampia henkilövammoja, ellei siltä vältytä.
	HUOMIO	merkitsee vaaratilannetta, jonka seurauksena saattaa olla aineellisia vahinkoja, ellei siltä vältytä.
	Vihje	merkitsee hyödyllisiä ohjeita ja niksejä.

3 Touch & Swipe -näytön toiminta

Laitetta käytetään Touch & Swipe-näytön avulla. Laitteen toiminnot valitaan napauttamalla tai pyyhkäisemällä Touch & Swipe -näyttöä (jäljempänä näyttö). Jos näyttöä ei käytetä 10 sekuntiin, näyttö siirtyy joko takaisin ylemmän tason valikkoon tai suoraan tilanäyttöön.

3.1 Navigointi ja symbolien selitykset

Kuvissa käytetään erilaisia symboleja näytössä navigointiin. Seuraavassa taulukossa kuvataan nämä symbolit.

Symboli	Kuvaus
	Kosketa näyttöä lyhyesti: Ota toiminto käyttöön tai poista se käytöstä. Vahvista valinta. Avaa alavalikko.
	Kosketa näyttöä määritetyn ajan (esim. 3 sekuntia): Ota käyttöön / poista käytöstä toiminto tai arvo.
	Pyyhkäise oikealle tai vasemmalle: Navigoi valikossa.
	Kosketa Takaisin-symbolia lyhyesti: Siirry yhden valikkotason taaksepäin.
	Kosketa Takaisin-symbolia 3 sekunnin ajan: Pala tilanäyttöön.
	Nuoli ja kello: Kestää yli 10 sekuntia, ennen kuin näyttöön ilmestyy seuraava viesti.
	Nuoli, jossa on aikamerkintä: Seuraavan viestin ilmestyminen näyttöön kestää määritetyn ajan.

Symboli	Kuvaus
	"Asetusvalikon avaaminen" -kuvake: Siirry asetusvalikkoon ja avaa asetusvalikko. Tarvittaessa: Siirry haluamasi toiminnon kohdalle asetusvalikossa. (katso 3.2.1 Asetusvalikon avaaminen)
	Avaa "Lisävalikko"-kuvake: Siirry lisävalikkoon ja avaa lisävalikko. Tarvittaessa: Siirry lisävalikossa haluttuun toimintoon. (katso 3.2.2 Laajennetun valikon avaaminen)
Ei toimintaa 10 sekunnin kuluessa	Jos näyttöä ei käytetä 10 sekuntiin, näyttö siirtyy joko takaisin ylemmän tason valikkoon tai suoraan tilanäyttöön.
Avaa ovi ja sulje se uudelleen.	Jos avaat oven ja suljet sen heti uudelleen, näyttö siirtyy suoraan takaisin tilanäyttöön.

Huomautus: Näytön kuvissa on englanninkielisiä termejä.

3.2 Valikot

Laitteen toiminnot on jaettu eri valikkoihin:

Valikko	Kuvaus
Päävalikko	Kun kytket laitteen päälle, pääset automaattisesti päävalikkoon. Täältä voit siirtyä laitteen tärkeimpiin toimintoihin, asetusvalikkoon ja lisävalikkoon.
	Asetusvalikko sisältää muita laitteen toimintoja laitteen määrittämiseksi.
Lisävalikko	Lisävalikko sisältää laitteen erityistoimintoja laitteen määrittämiseksi. Pääsy lisävalikkoon on suojattu numerokoodilla 151 .

3.2.1 Asetusvalikon avaaminen

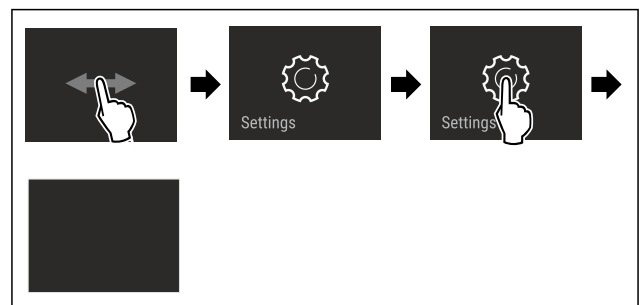


Fig. 2 Esimerkkikuva

- ▶ Suorita toimintavaiheet kuvan mukaisesti.
- ▷ Asetusvalikko on auki.
- ▶ Tarvittaessa: Siirry haluamaasi toimintoon.

3.2.2 Laajennetun valikon avaaminen



Fig. 3

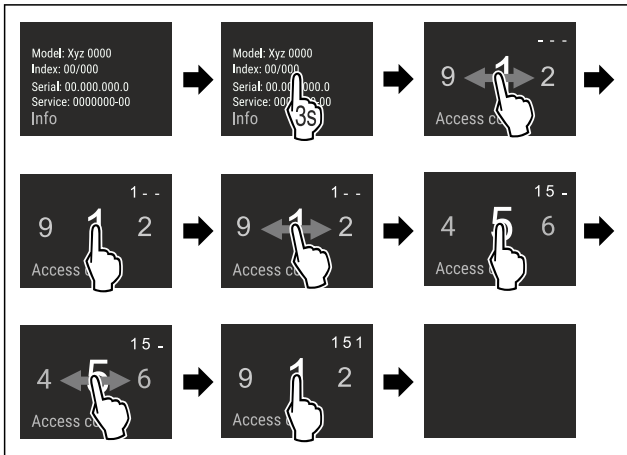


Fig. 4 Esimerkkikuva, pääsy numerokoodilla 151

- ▶ Suorita toimintavaiheet kuvan mukaisesti.
- ▷ Laajennettu valikko on avattu.
- ▶ Tarvittaessa: Siirry haluamaasi toimintoon.

3.3 Lepotila

Jos näyttöön ei kosketa 1 minuuttiin, näyttö siirtyy lepotilaan. Lepotilassa näytön kirkkaus himmenee.

3.3.1 Lepotilasta poistuminen

- ▶ Kosketa näyttöä lyhyesti sormella.
- ▷ Laite poistuu lepotilasta.

4 Käyttöönotto

4.1 Laitteen kytkeminen päälle (ensimmäinen käyttöönotto)

Varmista, että seuraavat edellytykset täyttyvät:

- Laite on asennettu ja sen liitännät on tehty asennusohjeiden mukaisesti.
- Kaikki liimanauhat, liima- ja suojakalvot sekä kuljetusvarmistimet on poistettu laitteen sisä- ja ulkopuolelta.
- Kaikki mainoskyltit on poistettu vetolaatikoista.
- Touch & Swipe -näytön toiminta tunnetaan. (katso 3 Touch & Swipe -näytön toiminta)

Kytke laite päälle Touch & Swipe -näytön avulla:

- ▶ Kun näyttö on lepotilassa: Kosketa näyttöä lyhyesti.
- ▶ Suorita toimintavaiheet kuvan mukaisesti.

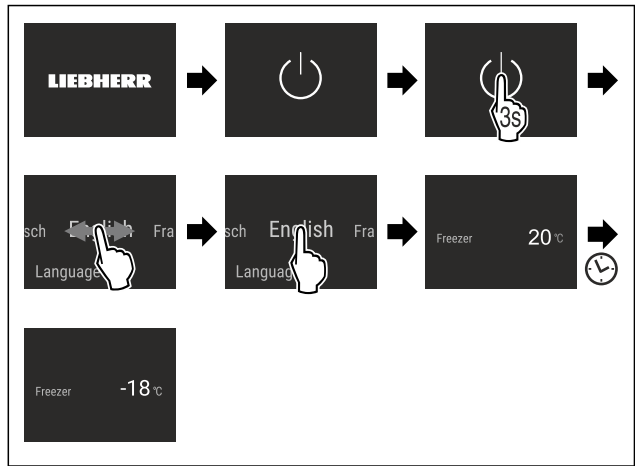


Fig. 5 Esimerkkikuva

- ▷ Tilanäyttö tulee näkyviin.
- ▷ Laite jäähtyy tehtaalla asetettuun tavoitelämpötilaan.
- ▷ Laite käynnistyy esittelytilassa (tilanäytössä näkyy DEMO): Mikäli laite käynnistyy esittelytilassa, voit poistaa esittelytilan käytöstä seuraavien 5 minuutin kuluessa. (katso Esittelytila)

Lisätietoja:

- Laitetta käyttöön otettaessa **tilavalo** (tilanäyttö) on deaktivoituna. Aktivoi tilavalo. (katso Tilavalo (tilanäyttö)*) *
- Ota IceMaker käyttöön. (katso 4.2 IceMakern käyttöönotto*) *
- Ota EasyTwist-Ice käyttöön. (katso 4.3 EasyTwist-Icen käyttöönotto*) *
- Ota SmartDevice käyttöön. (katso 1.3 SmartDevice) ja (katso WLAN)

Vihje

Valmistaja suosittelee:

- ▶ Sijoi **pakasteet** laitteeseen, kun lämpötila on -18 °C tai kylmempi.
- ▶ Noudata säilytysohjeita. (katso 5.1 Säilytystä koskevia ohjeita)

Vihje

Voit hankkia lisävarusteet Liebherr-Hausgeräte-kaupasta osoitteesta home.liebherr.com/shop/de/deu/zubehor.html.

4.2 IceMakern käyttöönotto*

Jos laitteessa on IceMaker, IceMaker on puhdistettava **ennen ensimmäistä käyttökertaa**.

Varmista, että seuraavat edellytykset täyttyvät:

- Vesiliitäntä on tehty. Katso Installation Guide tai asennusohjeet.*
- Laitteen kaikki liitännät on tehty.
- ▶ IceMakern puhdistaminen. (katso 9.3.5 EasyTwist-Ice:n puhdistus*) *

4.3 EasyTwist-Icen käyttöönotto*

Jos laitteessa on EasyTwist-Ice, EasyTwist-Ice on puhdistettava **ennen ensimmäistä käyttökertaa**.

Varmista, että seuraavat edellytykset täyttyvät:

- Laitteen kaikki liitännät on tehty.
- ▶ EasyTwist-Icen puhdistaminen. (katso 9.3.5 EasyTwist-Ice:n puhdistus*) *
- ▶ Vesisäiliön täyttäminen.

5 Säilytys

5.1 Säilytystä koskevia ohjeita



VAROITUS

Palovaara

- ▶ Älä käytä sähkölaitteita laitteen elintarvikealueella, mikäli valmistaja ei ole niitä suositellut.

Vihje

Energiankulutus kasvaa, ja jäähdysteho heikkenee, jos tuuletus ei ole riittävä.

- ▶ Pidä ilma-aukot aina vapaina.

Noudata seuraavia säilytysohjeita:

- Takaseinässä olevia ilmarakoja ei saa peittää.
- Tuulettimen ilmarakoja ei saa peittää.
- Pakkaa elintarvikkeet hyvin.
- Pakkaa raaka liha ja raaka kala puhtaisiin, suljettuihin säiliöihin. Tämä estää lihaa tai kalaa koskemasta tai tippumasta muiden ruokien päälle.
- Säilytä elintarvikkeet väljästi, jotta ilma pääsee kiertämään.
- Säilytä elintarvikkeita pakkauksen ohjeiden mukaisesti.
- Noudata aina pakkauksessa ilmoitettua parasta ennen -päivämäärää.

Vihje

Näiden ohjeiden noudattamatta jättäminen voi johtaa elintarvikkeiden pilaantumiseen.

5.2 Pakastinosa

Säilytysilmasto on tällöin -18 °C sekä kuiva ja jäinen. Jäinen säilytysilmasto soveltuu pakastettujen elintarvikkeiden ja pakasteiden säilyttämiseen useita kuukausia, jääpalojen valmistamiseen tai tuoreiden elintarvikkeiden pakastamiseen.

5.2.1 Elintarvikkeiden pakastaminen

Pakastettava määrä

Voit pakastaa enintään niin paljon tuoreita elintarvikkeita 24 tunnin sisällä kuin tyyppikilven (katso 10.5 Tyyppikilpi) kohdassa "Pakastuskapasiteetti ... kg/24h".

Ruoka pakastuu nopeasti ytimeen asti, kun noudatat seuraavia määriä pakkausta kohti:

- Hedelmät ja vihannekset enintään 1 kg
- Liha enintään 2,5 kg

Elintarvikkeiden pakastaminen SuperFrost -toiminnon avulla

Pakastusmäärästä riippuen SuperFrost-toiminto voidaan aktivoida ennen pakastamista alhaisemman pakastuslämpötilan saavuttamiseksi. (katso SuperFrost)

- ▶ Aktivoi SuperFrost, jos pakastettava määrä on suurempi kuin noin 2 kg.

Ajankohta, jolloin SuperFrost on aktivoitava, riippuu pakastettavasta määrästä:

Pakastettava määrä	SuperFrost-toiminnon aktivoinnin ajankohta
Pieni pakastettava määrä	Aktivoi SuperFrost noin 6 tuntia ennen pakastusta. Järjestä elintarvikkeet heti, kun laite on deaktivoitunut SuperFrost-toiminnon automaattisesti.
Pakastettava enimmäismäärä	Aktivoi SuperFrost noin 24 tuntia ennen pakastusta. Järjestä elintarvikkeet heti, kun laite on deaktivoitunut SuperFrost-toiminnon automaattisesti.

Elintarvikkeiden järjestäminen



HUOMIO

Rikkoutuneen lasin aiheuttama loukkaantumisvaara! Juomapullot ja tölkit voivat räjähtää jäätyessään. Tämä koskee erityisesti hiilihapotettuja juomia.

- ▶ Pakasta juomia sisältävät pullot ja tölkit, vain kun olet aktivoitunut BottleTimer-toiminnon SmartDevice-sovelluksessa.

Pakastettava määrä	Elintarvikkeiden järjestäminen
Pieni pakastettava määrä	Laita pakatut elintarvikkeet ylimpään vetolaatikkoon. Mikäli mahdollista, järjestä elintarvikkeet vetolaatikon takaosaan lähelle takaseinää.
Pakastettava enimmäismäärä	Jaa pakatut elintarvikkeet kaikkiin vetolaatikoihin, mutta laita alimpaan vetolaatikkoon vain jo pakastettuja elintarvikkeita. Mikäli mahdollista, järjestä elintarvikkeet vetolaatikon takaosaan lähelle takaseinää.

5.2.2 Elintarvikkeiden sulatus



VAROITUS

Ruokamyrkytyksen vaara!

- ▶ Älä pakasta sulaneita elintarvikkeita uudelleen.
- ▶ Valmista sulaneet elintarvikkeet mahdollisimman nopeasti.

Voit sulattaa elintarvikkeita monella eri tapaa:

- Jääkaappiosassa
- Mikroaaltouunissa
- Uunissa/kiertoilmauunissa
- Huoneenlämmössä
- ▶ Ota ulos vain tarvittava määrä ruokaa.

5.2.3 Pakastustarjotin

Pakastustarjottimella voit pakastaa marjoja, yrttejä, vihanneksia ja muita pieniä pakastettuja elintarvikkeita ilman, että ne jäätyvät yhteen. Pakastetut elintarvikkeet säilyttävät muotonsa mahdollisimman hyvin, ja niiden annostelu on myöhemmin helpompaa.

Voit myös säilyttää pakastustarjotinta pakastimessa tilan säästämiseksi.

- ▶ Levitä elintarvikkeet pakkaamattomina, erilleen toisistaan pakastustarjottimelle.

5.3 Varastointiajat

Ilmoitetut varastointiajat ovat ohjearvoja.

Elintarvikkeissa, joissa on ilmoitettu vähimmäissäilyvyysaika, on aina noudatettava pakkauksessa ilmoitettua päivämäärää.

Eri elintarvikkeiden varastointiaikaa koskevat ohjearvot		
Jäätelö	lämpötilan o l l e s s a -18 °C	2-6 kuukautta
Makkara, kinkku	lämpötilan o l l e s s a -18 °C	2-3 kuukautta
Leipä, leivonnaiset	lämpötilan o l l e s s a -18 °C	2-6 kuukautta
Riista, porsaanliha	lämpötilan o l l e s s a -18 °C	6-9 kuukautta
Kala, rasvainen	lämpötilan o l l e s s a -18 °C	2-6 kuukautta
Kala, vähärasvainen	lämpötilan o l l e s s a -18 °C	6-8 kuukautta
Juusto	lämpötilan o l l e s s a -18 °C	2-6 kuukautta
Linnunliha, nauta	lämpötilan o l l e s s a -18 °C	6-12 kuukautta
Kasvikset, hedelmät	lämpötilan o l l e s s a -18 °C	6-12 kuukautta

6 Energian säästäminen

- Huolehdi aina hyvästä tuuletuksesta ja ilmanvaihdosta. Älä peitä ilmaaukkoja ja -ritilöitä.
- Pidä tuulettimen ilma-aukot aina vapaina.
- Laitetta ei saa asettaa alttiiksi suoralle auringonvalolle eikä lämmittimen tai vastaavan viereen.
- Jos laite asetetaan suoraan uunin viereen, energiankulutus voi kasvaa jonkin verran. Se riippuu uunin käyttäjästä ja käytön intensiivisyydestä.
- Energiankulutus riippuu sijoittelupaikan olosuhteista, kuten esim. ympäristön lämpötilasta (katso 1.4 Laitteen käyttöalue) . Lämpimämmässä ympäristön lämpötilassa energiankulutus saattaa lisääntyä.
- Laitteen ovi tulee avata aina mahdollisimman lyhytaikaisesti.
- Mitä alhaisemmaksi lämpötila säädetään, sitä suurempi on laitteen energiankulutus.
- Säilytä kaikki elintarvikkeet hyvin pakattuna ja peitettynä. Huurtuminen estyy.
- Lämpimien ruokien asetus jääkaappiin: Anna ruuan ensin jäähtyä huonelämpötilaan.

7 Käyttö

7.1 Käyttö- ja näyttöelementit

7.1.1 Status-näyttö

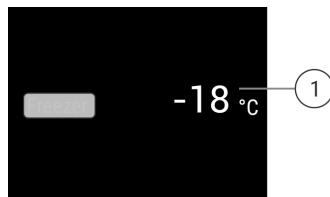


Fig. 6

(1) Lämpötilanäyttö

Status-näyttö näyttää säädetty lämpötilat ja toimii perusnäyttönä. Siitä lähtien voidaan alkaa navigoida toiminnoissa ja asetuksissa.

7.1.2 Näytön symbolit

Näytön symbolit antavat tietoja laitteen ajankohtaisesta tilasta.

Symboli	Laitteen tila
	Valmiustila Laite tai lämpötilavyöhyke on kytketty pois päältä.
	Vilkkuva luku Laite työstää toimintoa. Lämpötilanäyttö vilkkuu, kunnes asetettu arvo on saavutettu.
	Vilkkuva symboli Laite työstää toimintoa. Asetus hyväksytään.

7.2 Laitteen toiminnot

7.2.1 Ohjeita laitteen toimintoihin

Laitteen toiminnot on asetettu tehtaalla siten, että laite on täysin toimintakykyinen.

Ennen kuin muutat, aktivoit tai deaktivoit laitteen toiminnoja, varmista, että seuraavat vaatimukset täyttyvät:

- Olet lukenut ja ymmärtänyt kuvaukset näytön toiminnasta.
- Olet perehtynyt laitteesi käyttö- ja näyttöelementteihin.



Laitteen sammuttaminen

Tällä asetuksella voidaan sammuttaa koko laite.

Koko laitteen sammuttaminen



Fig. 7

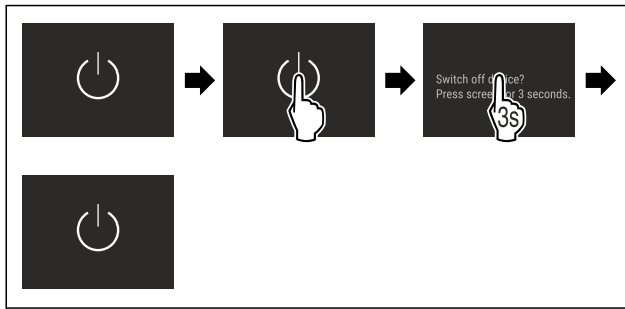


Fig. 8

- ▶ Poista käytöstä IceMaker.*
- ▷ Poistettu käytöstä: Näyttöruutu muuttuu mustaksi.



Tämän toiminnon avulla voit yhdistää laitteen WLAN-verkkoon. Voit sitten käyttää sitä SmartDevice-sovelluksen kautta mobiililaitteessa. Tällä toiminnolla voit myös katkaista WLAN-yhteyden tai nollata sen.

Tarvitset SmartDeviceBoxin, jotta voit liittää laitteen WLAN-verkkoon.*

Lisätietoja SmartDevice-sovelluksesta: (katso 1.3 SmartDevice)

Vihje

SmartDevice-toiminto ei ole käytettävissä seuraavissa maissa: Venäjä, Valkovenäjä, Kazakstan.

Et voi käyttää SmartDeviceBoxia.*

WLAN-yhteyden muodostaminen ensimmäistä kertaa

Varmista, että seuraavat edellytykset täyttyvät:

- SmartDeviceBox on hankittu ja otettu käyttöön. (katso 1.3 SmartDevice)*
- SmartDevice-sovellus on asennettu (katso apps.home.liebherr.com).
- Rekisteröinti SmartDevice-sovellukseen on suoritettu.



Fig. 9

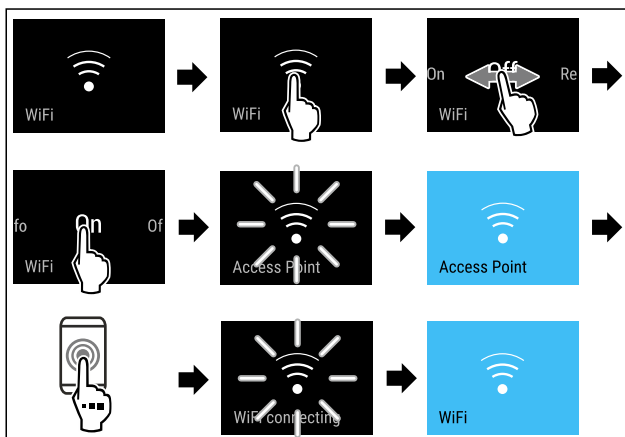


Fig. 10

- ▶ Suorita toimintavaiheet kuvan mukaisesti.
- ▷ Yhteys on muodostettu.

WLAN-yhteyden katkaiseminen



Fig. 11

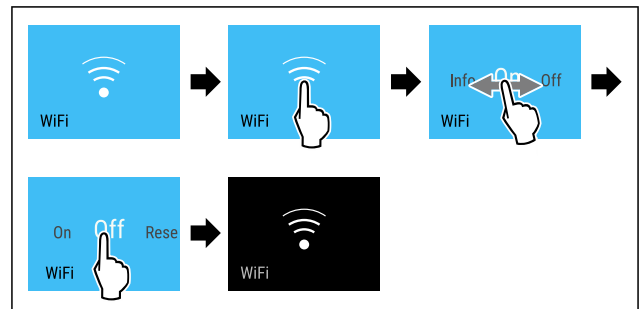


Fig. 12

- ▶ Suorita toimintavaiheet kuvan mukaisesti.
- ▷ Yhteys on katkaistu.

WLAN-yhteyden nollaaminen

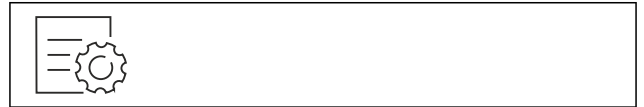


Fig. 13

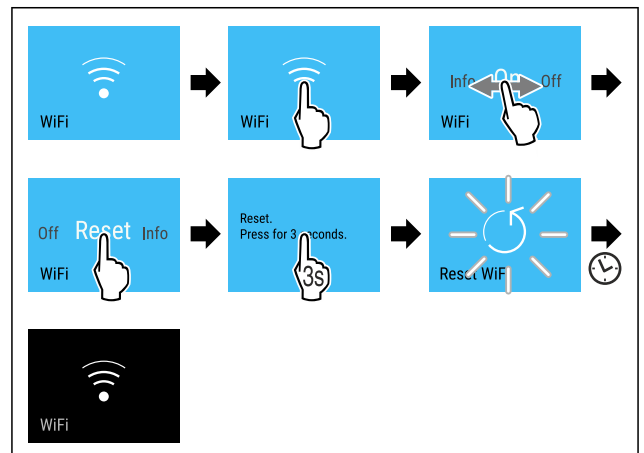


Fig. 14

- ▶ Suorita toimintavaiheet kuvan mukaisesti.
- ▷ WLAN-yhteys ja muut WLAN-asetukset palautetaan tehdasasetuksiin.

WLAN-yhteyden tietojen näyttäminen



Fig. 15

Käyttö

- ▷ Sulatusjakso on käynnistetty: Symboli vilkkuu, kunnes sulatusjakso on päättynyt automaattisesti.
- ▷ Kun sulatusjakso on päättynyt: Laite jatkaa toimintaa normaalikäytössä.

Sulatusjakson keskeytys

Sulatusjakso päättyy automaattisesti. Voit kuitenkin milloin tahansa keskeyttää sulatusjakson sen aikana:

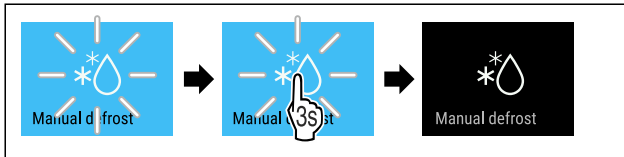


Fig. 22

- ▶ Suorita käsittelyvaiheet kuvan mukaisesti.
- ▷ Sulatusjakso on keskeytetty.
- ▷ Laite jatkaa toimintaa normaalikäytössä.



PartyMode

Tällä toiminnolla PartyMode aktivoidaan tai poistetaan käytöstä. PartyMode aktivoi erilaisia toimintoja, jotka ovat hyödyllisiä juhlissa.

PartyMode aktivoi seuraavat toiminnot:

- SuperFrost (katso SuperFrost)
- IceMaker ja MaxIce (katso IceMaker / MaxIce *) *

Voit säätää kaikkia suoritettavia toimintoja yksilöllisesti ja joustavasti. Jos PartyMode otetaan pois käytöstä, kaikki muutokset hylätään.

Kun toiminto on aktiivinen, laite toimii suuremmalla teholla. Sen vuoksi laitteen toimintaäänät voivat olla toisinaan voimakkaampia ja energiankulutus kasvaa.

PartyMode-toiminnon aktivointi

Varmista, että seuraavat edellytykset täyttyvät:*

- IceMaker on otettu käyttöön. (katso 4.2 IceMakerin käyttöönotto*)



Fig. 23



Fig. 24

- ▶ Suorita käsittelyvaiheet kuvan mukaisesti.
- ▷ PartyMode ja siihen liittyvät toiminnot on aktivoitu.
- ▷ Lämpötilänäyttö muuttuu siniseksi.
- ▷ Nykyinen lämpötila vilkkuu, kunnes tavoitelämpötila on saavutettu.

PartyMode-toiminnon poistaminen käytöstä

PartyMode otetaan 24 tunnin kuluttua automaattisesti pois toiminnasta. PartyMode voidaan kuitenkin milloin tahansa poistaa käytöstä manuaalisesti:

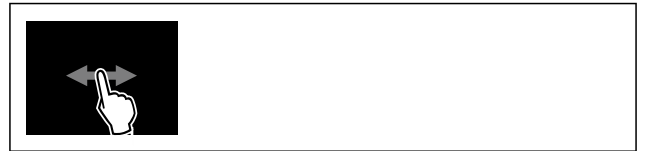


Fig. 25

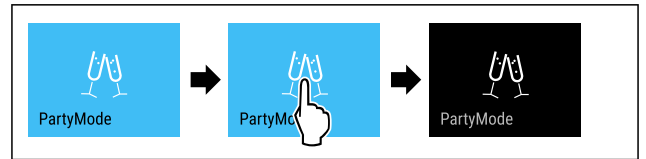


Fig. 26

- ▶ Suorita käsittelyvaiheet kuvan mukaisesti.
- ▷ PartyMode on pois käytöstä.
- ▷ Laite jäähtyy aiemmin asetettuun lämpötilaan: Nykyinen lämpötila vilkkuu, kunnes tavoitelämpötila on saavutettu.



SabbathMode

Tällä toiminnolla SabbathMode aktivoidaan tai poistetaan käytöstä. Jos tämä toiminto aktivoidaan, joitain elektronisia toimintoja kytketään pois päältä. Näin laite täyttää juutalaisten pyhäpäiviä, kuten esim. sabbattia, koskevat uskonnolliset vaatimukset ja laite täyttää STAR-K Kosher -sertifikaatin vaatimukset.

Laitteen tila SabbathMode-toiminnon ollessa aktivoituna
Tilänäytössä näkyy jatkuvasti SabbathMode.
Kaikki näytön toiminnot lukuun ottamatta SabbathMode-toiminnon poistaminen käytöstä ovat estettyinä.
Aktiiviset toiminnot pysyvät aktiivisina.
Näyttö pysyy kirkkaana, kun ovi suljetaan.
Sisävalo on pois toiminnasta.
Muistutuksia ei anneta. Asetettu aikaväli säilyy.
Muistutuksia ja varoituksia ei näytetä.
Ovihälytystä ei anneta.
Lämpötilahälytystä ei anneta.
IceMaker on pois käytöstä.*
Sulatusjakso toimii vain määritettynä ajankohtana laitteen käytöstä riippumatta.
Jos tapahtuu sähkökatkos, laite palaa takaisin SabbathMode-tilaan.

Laitteen tila

Vihje

Tämä laite on "Institute for Science and Halacha" -instituutin sertifioima. (www.machonhalacha.co.il)

Luettelo STAR-K-sertifioiduista laitteista on nähtävissä verkkosivustolla www.star-k.org/appliances.

SabbathMode-toiminnon aktivointi



VAROITUS

Pilaantuneet elintarvikkeet ovat terveystriikki! Jos SabbathMode on aktivoitu, ja sen aikana tulee sähkökatkos, ei näytölle tule ilmoitusta sähkökatkoksesta. Sähkökatkoksen jälkeen laite toimii edelleen SabbathMode-tilassa. Sähkökatkos voi aiheuttaa elintarvikkeiden pilaantumisen, joka taas voi aiheuttaa ruokamyrkytyksen.

Sähkökatkoksen jälkeen:

- ▶ Älä käytä sulamaan päässeitä pakastettuja elintarvikkeita.



Fig. 27

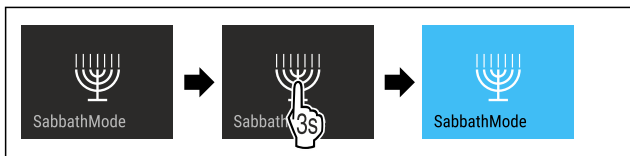


Fig. 28

- ▶ Suorita käsittelyvaiheet kuvan mukaisesti.
- ▷ SabbathMode on aktivoitu.
- ▷ Tilanäytössä näkyy jatkuvasti SabbathMode.

SabbathMode-toiminnon poistaminen käytöstä

SabbathMode otetaan 80 tunnin kuluttua automaattisesti pois toiminnasta. SabbathMode voidaan kuitenkin milloin tahansa poistaa käytöstä manuaalisesti:

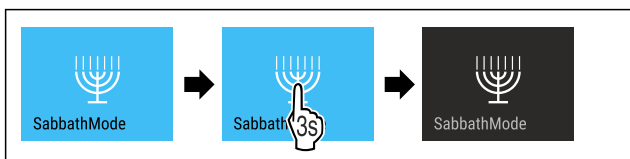


Fig. 29

- ▶ Suorita käsittelyvaiheet kuvan mukaisesti.
- ▷ SabbathMode on pois käytöstä.

EnergySaver

Tällä toiminnolla aktivoidaan energiansäästötila tai poistetaan se käytöstä. Jos energiansäästötila aktivoidaan, energiankulutus laskee ja laitteen lämpötila nousee. Elintarvikkeet pysyvät tuoreina, mutta niiden säilymisaika lyhentyy.

Lämpötilaväyhyke	Suosittelun asetukset (katso Lämpötila)	Lämpötila EnergySaver-toiminnon ollessa aktivoituna
-18 °C	-18 °C	-16 °C

Lämpötilat

EnergySaver-toiminnon aktivointi



Fig. 30

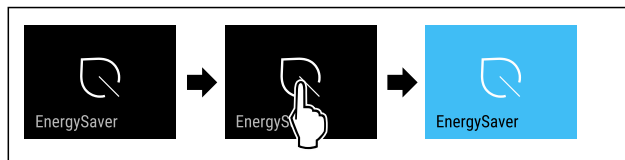


Fig. 31

- ▶ Suorita käsittelyvaiheet kuvan mukaisesti.
- ▷ Energiansäästötila on aktivoitu.

EnergySaver-toiminnon poistaminen käytöstä



Fig. 32

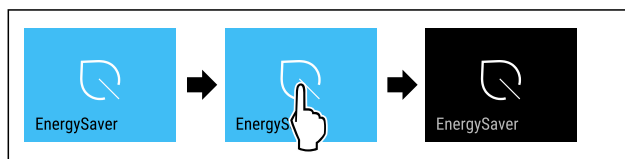


Fig. 33

- ▶ Suorita käsittelyvaiheet kuvan mukaisesti.
- ▷ Energiansäästötila on poistettu toiminnasta.



IceMaker / MaxIce *

Toiminnolla IceMaker otat jääpalojen valmistuksen käyttöön tai poistat sen käytöstä. Toiminnolla MaxIce lisää IceMakerin jääpalamäärää.

Lisätietoa jääpalamäärästä:	(katso 10.1 Tekniset tiedot)
Lisätietoja IceMaker-vedensyötöstä:	(katso IceMaker-vedensyöttö*)
Lisätietoja IceMaker-johtojen puhdistamisesta:	(katso TubeClean *)

Kun toiminto on aktiivinen, laite toimii suuremmalla teholla. Sen vuoksi laitteen toimintaäänit voivat olla toisinaan voimakkaampia ja energiankulutus kasvaa.

IceMaker-toiminnon ottaminen käyttöön

Varmista, että seuraavat edellytykset täyttyvät:

- Liitäntä vesijohtoverkkoon on tehty. Katso asennusohjetta.*
- IceMaker on otettu käyttöön. (katso 8.5 IceMaker*)



Fig. 34

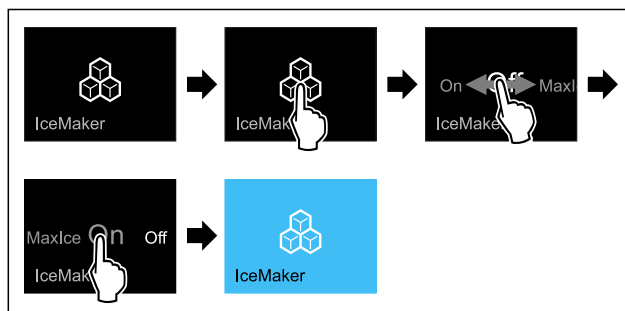


Fig. 35

- ▶ Suorita käsittelyvaiheet kuvan mukaisesti.
- tai-
- ▶ Ota käyttöön SmartDevice-sovelluksella.
- ▷ IceMaker on käytössä. Voi kestää enimmillään 24 tuntia, kunnes IceMaker valmistaa ensimmäiset jääpalat.

IceMakerin ottaminen käyttöön Maxlacen kanssa

Jos et ole aikaisemmin vielä ottanut toimintoa IceMaker käyttöön, varmista, että seuraavat edellytykset täyttyvät:

- Liitäntä vesijohtoverkkoon on tehty. Katso asennusohjetta.*
- IceMaker on otettu käyttöön. (katso 8.5 IceMaker*)



Fig. 36

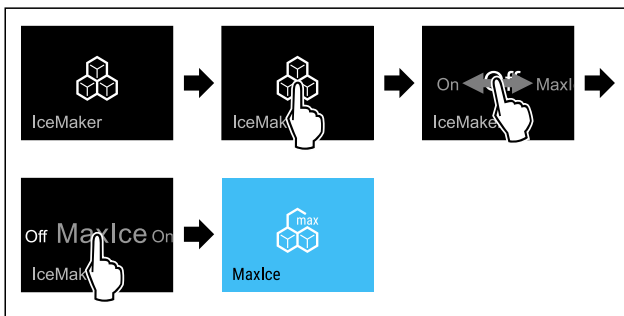


Fig. 37

- ▶ Suorita käsittelyvaiheet kuvan mukaisesti.
- tai-
- ▶ Ota käyttöön SmartDevice-sovelluksella.
- ▷ IceMaker on otettu käyttöön Maxlacen kanssa.

IceMaker- ja MaxIce-toimintojen välillä vaihtaminen

Jos olet ottanut IceMaker-toiminnon käyttöön ja haluat vaihtaa MaxIce-toimintoon:



Fig. 38

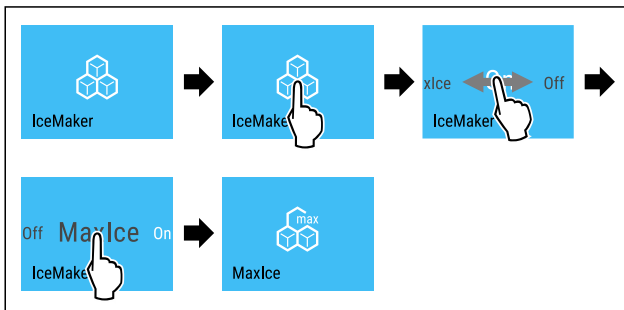


Fig. 39

- ▶ Suorita käsittelyvaiheet kuvan mukaisesti.
 - ▷ IceMaker on otettu käyttöön Maxlacen kanssa.
- Jos olet ottanut MaxIce-toiminnon käyttöön ja haluat vaihtaa IceMaker-toimintoon:

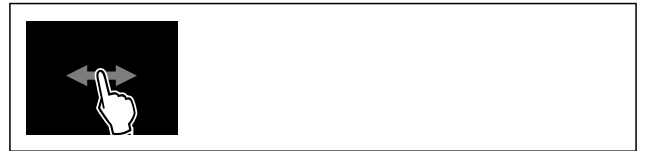


Fig. 40

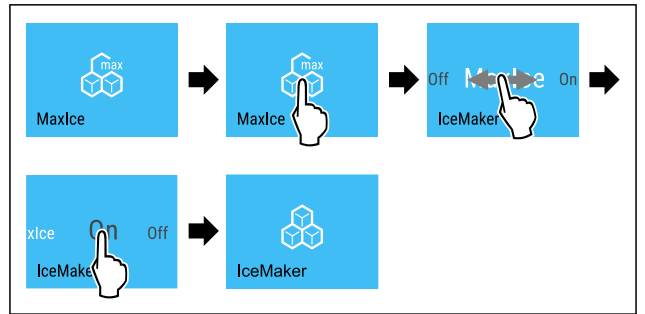


Fig. 41

- ▶ Suorita käsittelyvaiheet kuvan mukaisesti.
- ▷ IceMaker on käytössä.
- ▷ MaxIce on pois käytöstä.

IceMaker-/MaxIce-toiminnon poistaminen käytöstä



Fig. 42

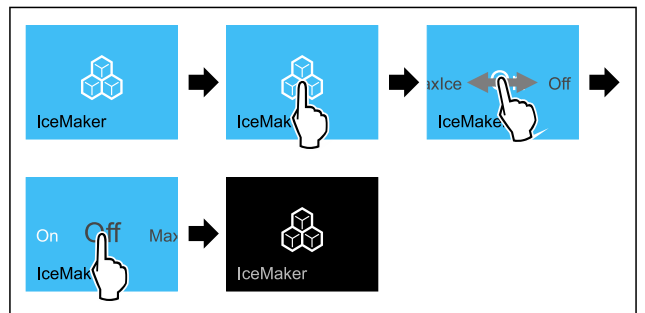


Fig. 43 Esimerkkikuva, jossa toiminto IceMaker on käytössä

- ▶ Suorita käsittelyvaiheet kuvan mukaisesti.
- tai-
- ▶ Poista käytöstä SmartDevice-sovelluksella.
- ▷ IceMaker ja MaxIce on poistettu käytöstä.
- ▷ Meneillään oleva jääpalojen valmistus etenee loppuun saakka.
- ▷ IceMaker sammuu automaattisesti.

5

IceMaker-vedensyöttö*

Tämän toiminnon avulla asetetaan IceMaker-vedensyöttö. IceMaker-vedensyöttö säätelee veden syöttömäärää. Voit muuttaa IceMaker-vedensyöttöä, kun vedensyöttö ei sovi vedenpaineeseen ja määritettyyn jääkuutioiden kokoon.

IceMaker-vedensyöttö on toimitettaessa asetettu arvoon 5. Voit valita arvon väliltä 1 (pienin syöttömäärä) - 8 (suurin syöttömäärä).

IceMaker-vedensyötön asetus

Varmista, että seuraavat edellytykset täyttyvät:

- IceMaker on otettu käyttöön. (katso 4.2 IceMakerin käyttöönotto*)
- IceMaker on aktivoitu. (katso IceMaker / MaxIce *)

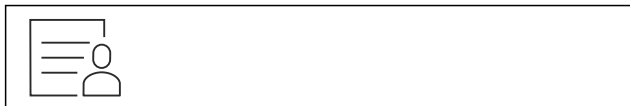


Fig. 44

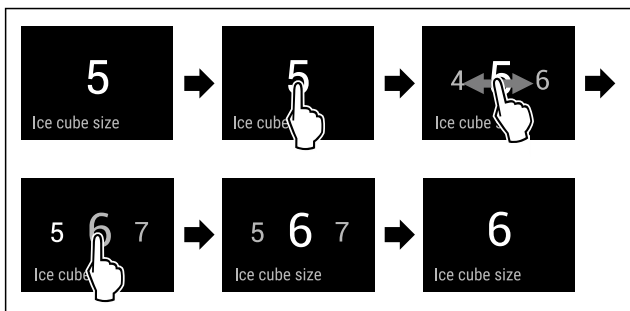


Fig. 45 Esimerkkikuva: Vaihda arvosta 5 arvoon 6.

- ▶ Suorita käsittelyvaiheet kuvan mukaisesti.
- ▷ IceMaker-vedensyöttö on asetettu.



TubeClean *

Tällä toiminnolla TubeClean aktivoidaan tai poistetaan käytöstä. Jos TubeClean aktivoidaan, IceMaker-johdot puhdistetaan.

TubeClean-toiminnon aktivointi

Varmista, että seuraavat edellytykset täyttyvät:

- IceMaker-puhdistus on valmisteltu. (katso 9.3.6 IceMaker-laitteen puhdistaminen*)
- Käytettävissä on tyhjä säiliö, jonka tilavuus on 1,5 l ja jonka korkeus on 10 cm.
- ▶ Aseta säiliö vetolaatikoon IceMakerin alle.



Fig. 46

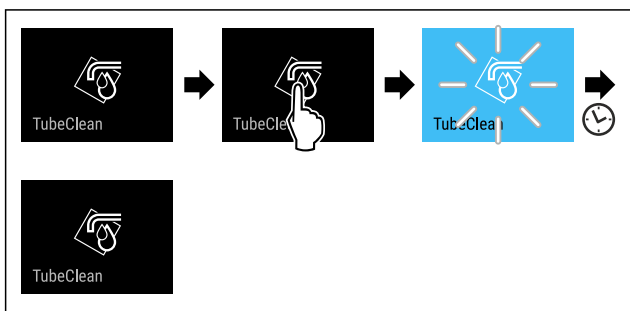


Fig. 47

- ▶ Suorita käsittelyvaiheet kuvan mukaisesti.
- ▷ TubeClean on aktivoitu.
- ▷ Puhdistustoiminto käynnistyy: Symboli vilkkuu, kunnes puhdistustoiminto päättyy automaattisesti 60 minuutin kuluttua.
- ▷ Kun puhdistustoiminto on päättynyt: Laite jatkaa toimintaa normaalikäytössä.

TubeClean-toiminnon poistaminen käytöstä

TubeClean-toiminto päättyy automaattisesti 60 minuutin kuluttua. TubeClean voidaan kuitenkin milloin tahansa poistaa käytöstä puhdistustoiminnon aikana:



Fig. 48

- ▶ Suorita käsittelyvaiheet kuvan mukaisesti.
- ▷ TubeClean on pois käytöstä: Puhdistustoiminto on keskeytetty.
- ▷ Laite jatkaa toimintaa normaalikäytössä.



Tilavallo (tilanäyttö)*

Tällä toiminnolla tilavallo (tilanäyttö) otetaan käyttöön tai poistetaan käytöstä. Laitetta ensimmäistä kertaa käyttöön otettaessa tilavallo ei ole käytössä. Kun tilavallo on aktivoitu, laitteen tilan näkee valon väristä oven ollessa kiinni. Kun ovi on auki, tilavallo ei ole aktiivinen.

Tilavallo	Laitteen tila
Sininen valo	Laite toimii moitteettomasti.
Punainen vilkkuva valo	Sähkökatkos (katso Sähkökatkos)
Merkkiääni	Lämpötilahälytys (katso Lämpötilahälytys)
	Vika (katso Vika)

Tilavalon värin merkitys

Tilavalon aktivointi

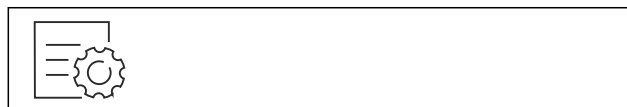


Fig. 49

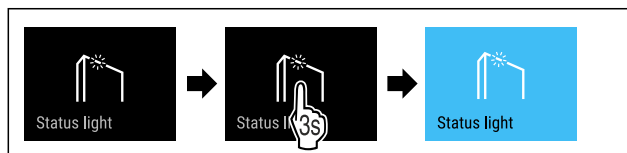


Fig. 50

- ▶ Suorita toimintavaiheet kuvan mukaisesti.

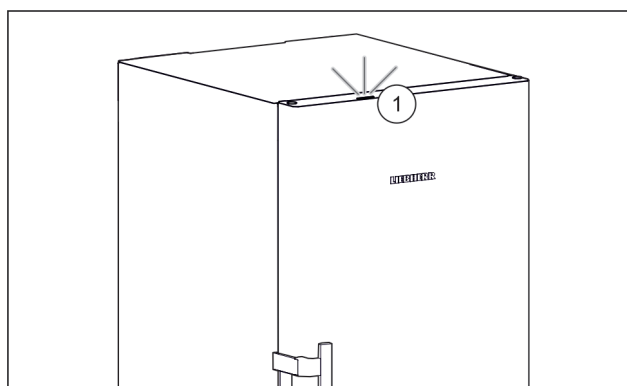


Fig. 51 Tilavallo päällä, kun ovi on kiinni

- ▷ Tilavallo Fig. 51 (1) on aktivoitu.
- ▷ Tilavallo palaa sinisenä tai punaisena, kun ovi on kiinni.

Tilavalon deaktivointi

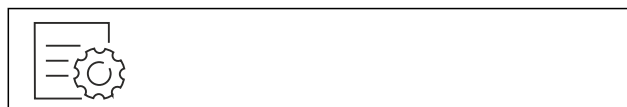


Fig. 52

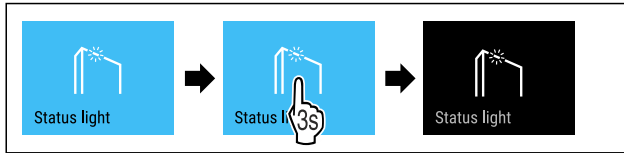


Fig. 53

- Suorita toimintavaiheet kuvan mukaisesti.
- ▷ Tilavalvo on deaktivoitu.



Näytön kirkkaus

Tällä toiminnolla näytön kirkkautta voidaan säätää portaattomasti.

Kirkkaus voidaan säätää seuraaviin tasoihin:

- 40 %
- 60 %
- 80 %
- 100 % (esiasetus)

Näytön kirkkauden säätö

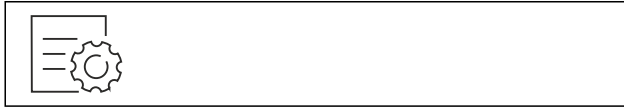


Fig. 54

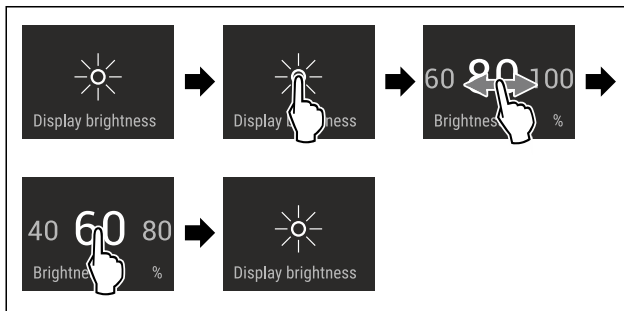


Fig. 55 Esimerkkikuva: Vaihda asetuksesta 80 % asetukseen 60 %.

- Suorita käsittelyvaiheet kuvan mukaisesti.
- ▷ Näytön kirkkaus on asetettu.



Ovihälytys

Tällä toiminnolla aktivoidaan ovihälytys tai poistetaan se käytöstä. Ovihälytys kuuluu, kun ovi on ollut avattuna liian kauan. Ovihälytys on toimitettaessa aktivoituna. Voit määrittää, miten kauan ovi saa olla avattuna ennen kuin ovihälytys kuuluu.

Voit asettaa seuraavat arvot:

- 1 minuutti
- 2 minuuttia
- 3 minuuttia
- Pois

Ovihälytyksen asetus

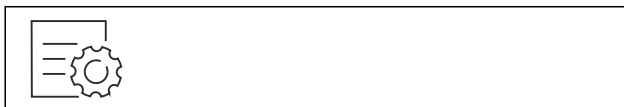


Fig. 56

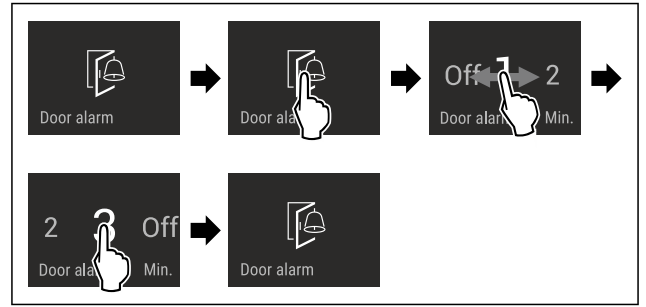


Fig. 57 Esimerkkikuva: Vaihda ovihälytys 1 minuutista 3 minuuttiin.

- Suorita käsittelyvaiheet kuvan mukaisesti.
- ▷ Ovihälytys on asetettu.

Ovihälytyksen poistaminen käytöstä



Fig. 59

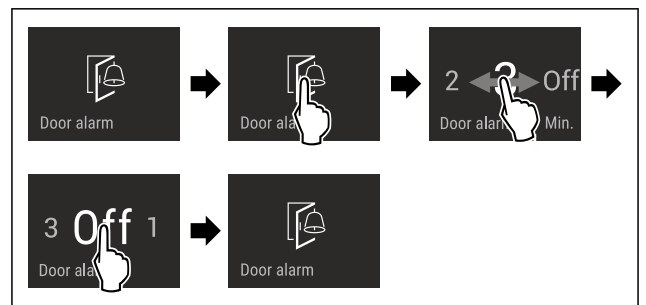


Fig. 60

- Suorita käsittelyvaiheet kuvan mukaisesti.
- ▷ Ovihälytys on poistettu käytöstä.



Syötön lukitus

Tällä toiminnolla aktivoidaan syötön lukitus tai poistetaan se käytöstä. Syötön lukituksen avulla estetään laitteen tahaton käyttö esim. lasten toimesta.

Käyttö:

- Vältä toimintojen tahatonta muuttamista.
- Vältä laitteen tahatonta pois kytkemistä.
- Vältä tahatonta lämpötilan säätämistä.

Syötön lukituksen aktivointi

Jos syötön lukitus aktivoidaan, valikoita voidaan edelleen selata, mutta muita toimintoja ei voi valita tai muuttaa.

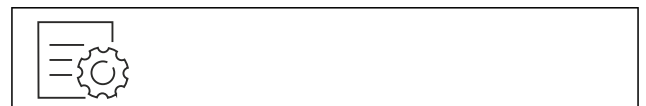


Fig. 61

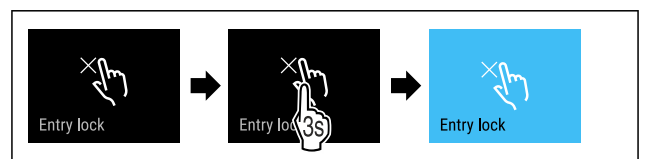


Fig. 62

- Suorita käsittelyvaiheet kuvan mukaisesti.
- ▷ Syötön lukitus on aktivoitu.

Syötön lukituksen poistaminen käytöstä



Fig. 63

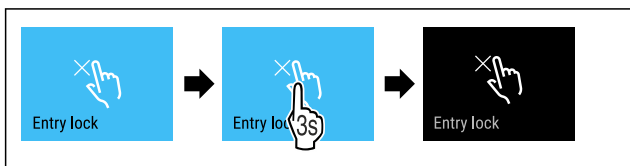


Fig. 64

- ▶ Suorita käsittelyvaiheet kuvan mukaisesti.
- ▷ Syötön lukitus on poistettu käytöstä.

Kieli

Tällä toiminnolla asetetaan näytön kieli.

Voit asettaa seuraavat kielet:

- Saksa
- Englanti
- Ranska
- Espanja
- Italia
- Hollanti
- Tsekki
- Puola
- Portugali
- Venäjä
- Kiina

Kielen asetus



Fig. 65

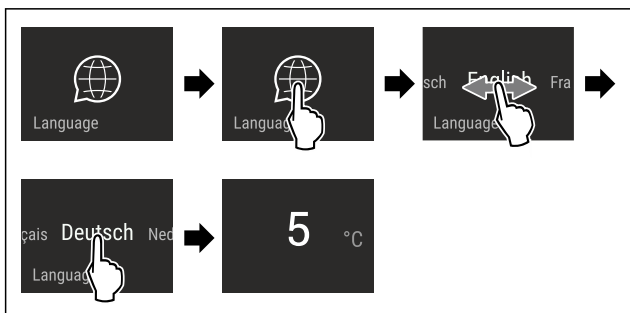


Fig. 66 Esimerkkikuva kielen ja lämpötilan mukaan

- ▶ Suorita käsittelyvaiheet kuvan mukaisesti.
- ▷ Kieli on asetettu.
- ▷ Näyttö palaa takaisin tilinäyttöön.

Laitteen tiedot

Tämän toiminnon avulla voidaan esittää laitteen mallinimi, indeksi, sarjanumero ja huoltonumero. Tarvitset laitteen tietoja ottaessasi yhteyttä asiakaspalveluun. (katso 10.4 Asiakaspalvelu)

Tämän toiminnon avulla voidaan lisäksi avata laajennettu valikko. (katso 3 Touch & Swipe -näytön toiminta)

Laitteen tietojen näyttäminen



Fig. 67

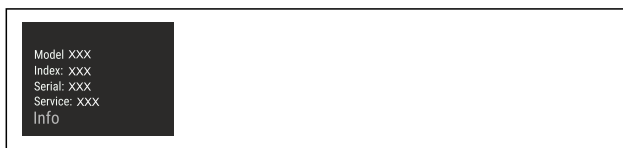


Fig. 68

- ▶ Suorita käsittelyvaiheet kuvan mukaisesti.
- ▷ Laitteen tiedot näkyvät näytössä.

Ohjelmisto

Laitteen ohjelmistoversio näytetään tällä toiminnolla.

Ohjelmistoversion näyttäminen



Fig. 69



Fig. 70

- ▶ Suorita käsittelyvaiheet kuvan mukaisesti.
- ▷ Ohjelmistoversio näkyy näytössä.

Muistutus

Muistutukset kuuluvat äänimerkin muodossa ja näkyvät kuvakkeen muodossa näyttöruudussa. Äänimerkki voimistuu koko ajan, kunnes ilmoitus kuitataan.

Asetuksen aktivoiminen

- ▶ Aktivoi tai deaktivoi .

Esittelytila

Esittelytila on erikoisominaisuus kauppiaille, jotka haluavat esitellä laitteen ominaisuuksia. Jos aktivoit esittelytilan, kaikki jäähdytystoiminnot poistetaan käytöstä.

Jos kytket laitteen päälle ja tilinäyttöön tulee "Demo", esittelytila on jo aktivoitu.

Jos aktivoit esittelytilan ja deaktivoit sen uudelleen, laite palautetaan tehdasasetuksiin. (katso Palautus tehdasasetuksiin)

Esittelytilan aktivointi



Fig. 71

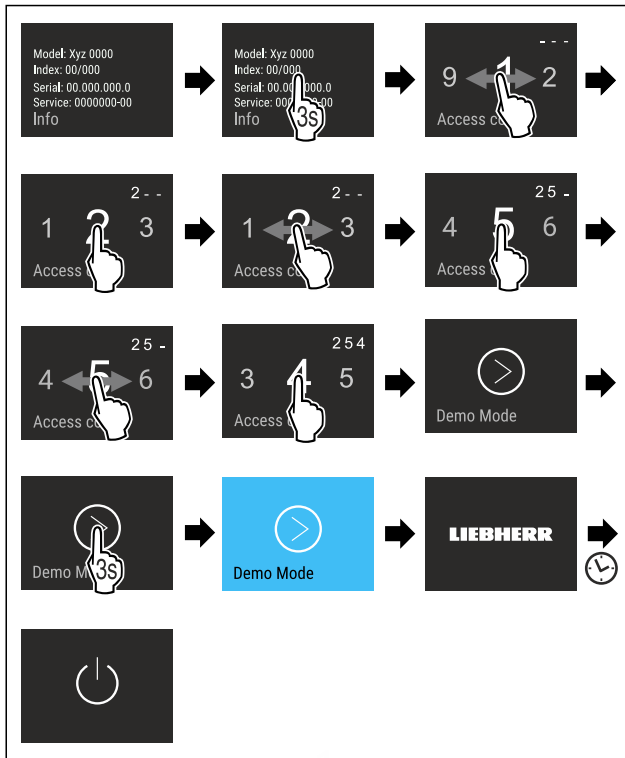


Fig. 72

- ▶ Suorita toimintavaiheet kuvan mukaisesti.
- ▷ Esittelytila on aktivoitu.
- ▷ Laite on kytketty pois päältä.
- ▶ Kytke laite päälle. (katso 4.1 Laitteen kytkeminen päälle (ensimmäinen käyttöönotto))
- ▷ Tilanäyttöön tulee näkyviin "DEMO".

Esittelytilan deaktivointi



Fig. 73

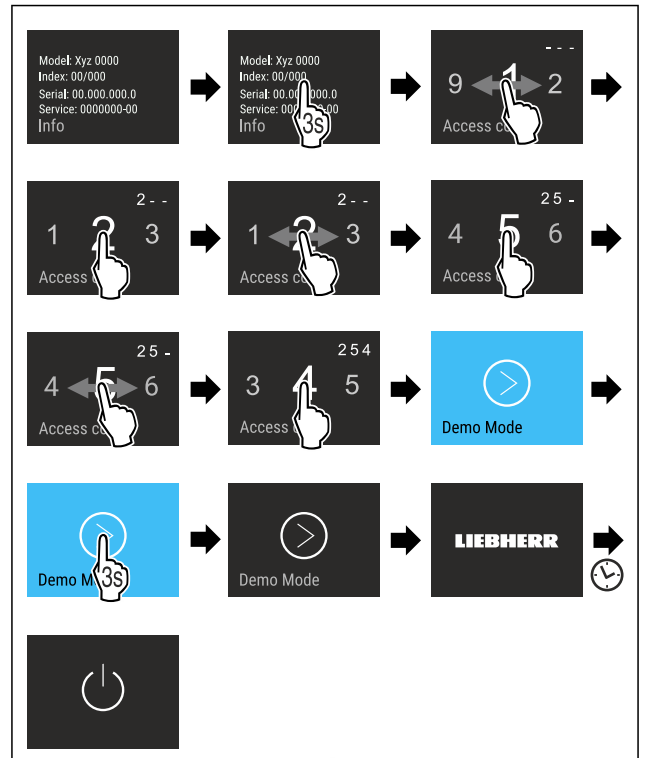


Fig. 74

- ▶ Suorita toimintavaiheet kuvan mukaisesti.
- ▷ Esittelytila on deaktivoitu.
- ▷ Laite on kytketty pois päältä.
- ▶ Kytke laite päälle. (katso 4.1 Laitteen kytkeminen päälle (ensimmäinen käyttöönotto))
- ▷ Laite on palautettu tehdasasetuksiin.



Palautus tehdasasetuksiin

Tämän toiminnon avulla voit palauttaa kaikki asetukset tehdasasetuksiin. Kaikki aiemmin määritetyt asetukset palautetaan alkuperäisiin asetuksiin.

Nollauksen suorittaminen



Fig. 75

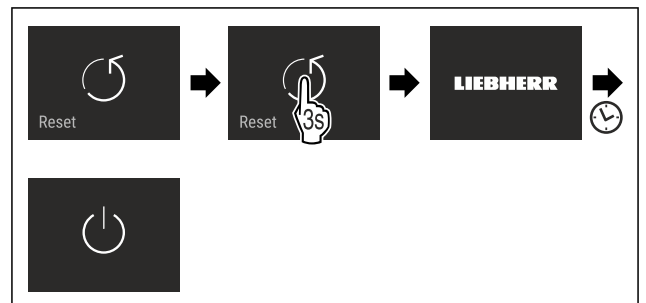


Fig. 76

- ▶ Suorita käsittelyvaiheet kuvan mukaisesti.
- ▷ Laite on nollattu.
- ▷ Laite on kytketty pois päältä.
- ▶ Käynnistä laite uudelleen. (katso 4.1 Laitteen kytkeminen päälle (ensimmäinen käyttöönotto))

7.3 Virheilmoitukset

Virheilmoitukset näkyvät näyttöruudussa. Virheilmoituksilla on kaksi kategoriaa:

Kategoria	Merkitys
Ilmoitus	Muistuttaa yleisistä toimenpiteistä. Voit suorittaa nämä toimenpiteet ja siten poistaa ilmoituksen.
Varoitus	Tulee näkyviin toimintahäiriöiden yhteydessä. Näyttöruudun näytön lisäksi kuuluu merkkiäänä. Merkkiäänä voimistuu siihen saakka, kunnes se vahvistetaan koskettamalla näyttöä. Voit itse poistaa yksinkertaiset toimintahäiriöt. Vakavien toimintahäiriöiden esiintyessä on otettava yhteyttä asiakaspalveluun.

7.3.1 Varoitukset



Sulje ovi

Ilmoitus tulee näkyviin, kun ovi on liian kauan avattuna. Ilmoituksen esiin tulemistä edeltävä aika on säädettävissä.

- Hälytyksen lopettaminen: Vahvista ilmoitus.

-tai-

- Sulje ovi.



Sähkökatkos

Ilmoitus tulee näkyviin, kun pakastuslämpötila on noussut sähkökatkoksen vuoksi. Kun sähkökatkos on päättynyt, laite jatkaa toimintaa asetetulla lämpötilalla.

- Hälytyksen lopettaminen: Vahvista ilmoitus.
- ▷ Näkyviin tulee lämpötilahälytys (katso Lämpötilahälytys).



Lämpötilahälytys

Ilmoitus tulee näkyviin, kun lämpötila ei vastaa asetettua lämpötilaa.

Lämpötilaeron syynä voi olla jokin seuraavista:

- Laitteeseen on asetettu lämpimiä tuoreita elintarvikkeita.
- Elintarvikkeita lajiteltaessa ja otettaessa laitteeseen on päässyt virtaamaan liikaa lämmintä huoneilmaa.
- Virta on katkennut pitkäksi aikaa.
- Laite on viallinen.

Kun syy on poistettu, laite jatkaa toimintaa asetetulla lämpötilalla.

- Vahvista näyttötiedot.
- ▷ Lämpimin lämpötila tulee näkyviin.
- Vahvista näyttötiedot uudelleen.
- ▷ Tilanäyttö tulee näkyviin.
- ▷ Ajankohtainen lämpötila tulee näkyviin.



Vika

Tämä ilmoitus tulee näkyviin, jos laitteeseen tulee vika. Laitteen rakenneosassa on havaittu vika.

- Avaa ovi.
- Kirjaa virhekoodi ylös.
- Vahvista ilmoitus.
- ▷ Merkkiäänä sammuu.
- ▷ Tilanäyttö ilmestyy ruutuun.
- Sulje ovi.
- Käänny asiakaspalvelun puoleen. (katso 10.4 Asiakaspalvelu)

7.3.2 Ilmoitukset



IceMaker-vetolaatikon asettaminen paikoilleen*

Tämä ilmoitus tulee näkyviin, kun IceMaker-vetolaatikko on avattuna.

- Työnnä IceMaker-vetolaatikko paikalleen.
- ▷ Ilmoitus katoaa.
- ▷ IceMaker valmistaa jääkuutioita.

8 Varustus

8.1 Vetolaatikat

Voit poistaa vetolaatikat puhdistamista varten.

Voit poistaa vetolaatikat hyödyntääksesi VarioSpace-mahdollisuutta.

Vetolaatikoiden pois ottaminen ja paikoilleen asettaminen tapahtuu eri tavoin vetojärjestelmästä riippuen. Laitteessa voi olla erilaisia vetojärjestelmiä.

Vihje

Energiankulutus kasvaa, ja jäähdytysteho heikkenee, jos tuuletus ei ole riittävä.

- Alin vetolaatikko on jätettävä laitteeseen!
- Takapaneelissa olevaa tuulettimen tuuletusrakoa ei saa koskaan peittää!

8.1.1 Teleskooppikiskoilla oleva vetolaatikko*

Vetolaatikko kulkee ulosvedettävillä kiskoilla (teleskooppikiskoilla). Teleskooppikiskoja on sekä kokonaan että osittain ulosvedettäviä. Kokonaan ulosvedettävät vetolaatikat saa vedettyä laitteesta ulos kokonaan. Osittain ulosvedettäviä vetolaatikoita ei saa kokonaan vedettyä laitteesta ulos. Laitteesi järjestelmä riippuu laitteen tyyppistä.

Lasihyllylle asetettu vetolaatikko

Lasihyllylle asetettu vetolaatikko on osittain ulosvedettävissä.

Vetolaatikon poistaminen

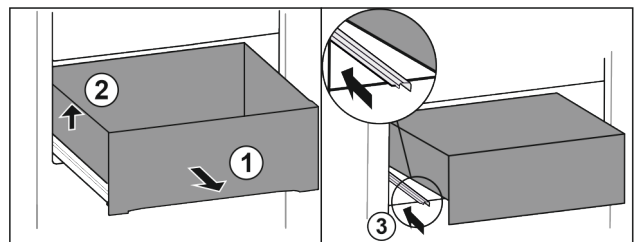


Fig. 77

- Vedä vetolaatikkoa ulos vasteeseen saakka. Fig. 77 (1)
- Nosta vetolaatikkoa vasemmalta. Fig. 77 (2)
- Työnnä vasen kisko paikalleen. Fig. 77 (3)

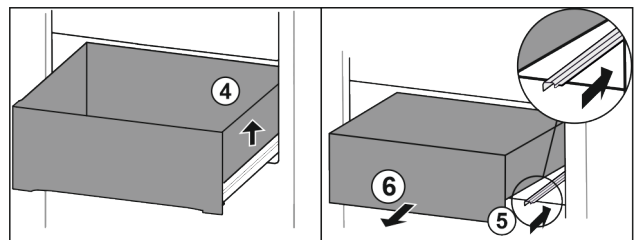


Fig. 78

- Nosta vetolaatikkoa oikealta. Fig. 78 (4)
- Työnnä oikea kisko paikalleen. Fig. 78 (5)
- Poista vetolaatikko vetämällä sitä eteenpäin. Fig. 78 (6)

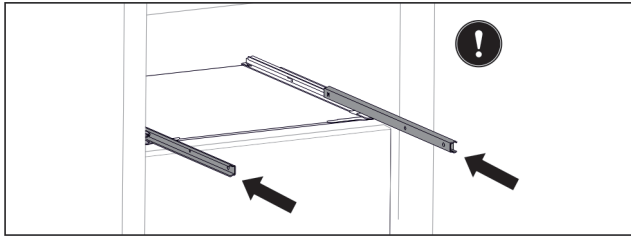


Fig. 79

Jollei kiskot ole paikallaan kokonaan, kun vetolaatikko on poistettu:

- ▶ Työnnä kiskot kokonaan sisään.

Vetolaatikon asettaminen paikoilleen

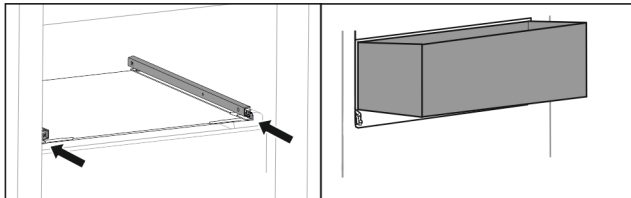


Fig. 80

- ▶ Työnnä kiskot sisään.
- ▶ Aseta vetolaatikko vinosti kiskoille.

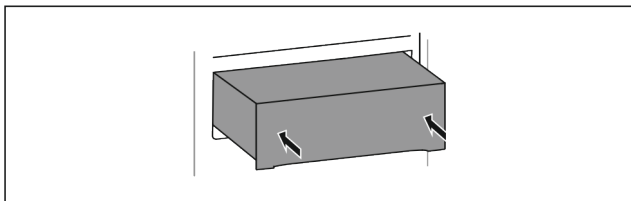


Fig. 81

- ▶ Laske vetolaatikko.
- ▶ Työnnä vetolaatikko taakse.

8.1.2 Ylempi kallistettava vetolaatikko*

Kun vedät ylempää vetolaatikkoa ulos, se kallistuu eteenpäin. Näin näet sen sisälle paremmin. Toiminto riippuu laitteen korkeudesta.

Vetolaatikon poistaminen

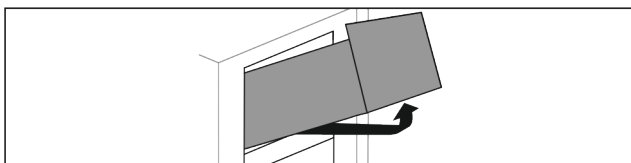


Fig. 82

- ▶ Vedä vetolaatikkoa ulos vasteeseen saakka.
- ▶ Nosta vetolaatikon etuosaa ylös.
- ▶ Nosta vetolaatikkoa alhaalta.
- ▶ Poista vetolaatikko vetämällä eteenpäin.

Vetolaatikon asettaminen paikoilleen

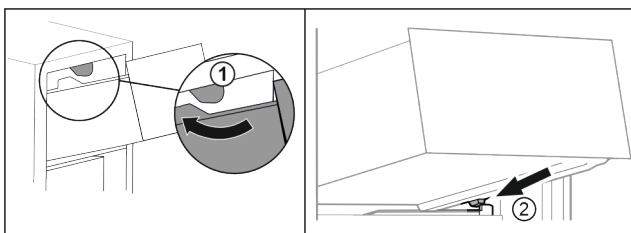


Fig. 83

- ▶ Vie vetolaatikko ylempään rajoittimen ohi. Fig. 83 (1)
- ▶ Aseta vetolaatikko vinosti alempien rajoittimien taakse kannattimelle. Fig. 83 (2)
- ▶ Laske vetolaatikko.

- ▶ Työnnä se taakse.

8.1.3 Kannattimille asetettu vetolaatikko*

Vetolaatikko kulkee suoraan kannattimilla. Erillisiä kiskoja ei ole.

Vetolaatikon poistaminen

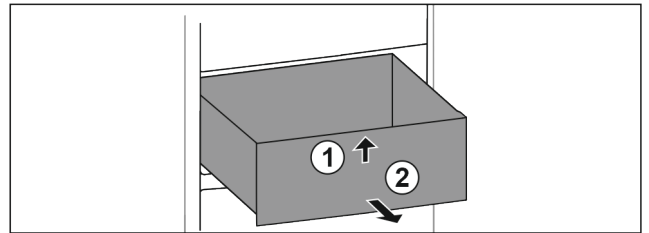


Fig. 84

- ▶ Vedä vetolaatikkoa ulos vasteeseen saakka.
- ▶ Nosta vetolaatikon etuosaa ylös. Fig. 84 (1)
- ▶ Poista vetolaatikko vetämällä eteenpäin. Fig. 84 (2)

Vetolaatikon asettaminen paikoilleen

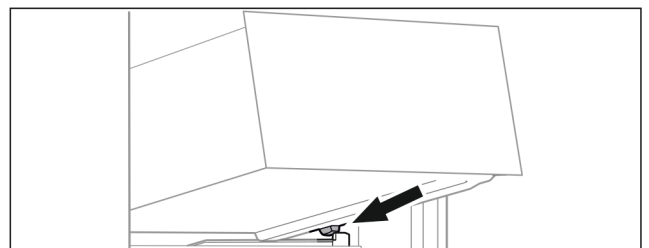


Fig. 85

- ▶ Aseta vetolaatikko vinosti rajoittimien taakse kannattimelle. (katso Fig. 85)
- ▶ Laske vetolaatikko.
- ▶ Työnnä vetolaatikko taakse.

8.1.4 Alin vetolaatikko

Tämä laatikko on laitteen alin vetolaatikko. Se kulkee suoraan kannattimilla. Erillisiä kiskoja ei ole.

Vetolaatikon poistaminen

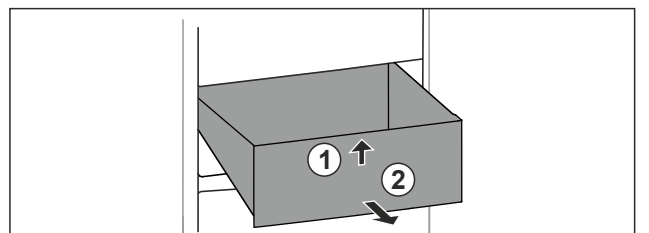


Fig. 86

- ▶ Vedä vetolaatikkoa ulos vasteeseen saakka.
- ▶ Nosta vetolaatikon etuosaa ylös. Fig. 86 (1)
- ▶ Poista vetolaatikko vetämällä eteenpäin. Fig. 86 (2)

Vetolaatikon asettaminen paikoilleen

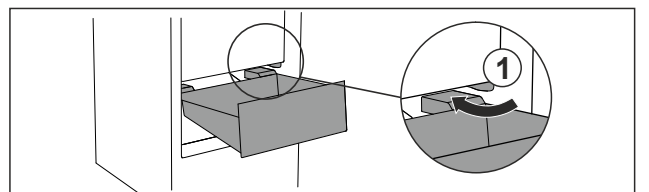


Fig. 87

- ▶ Vie vetolaatikko vinosti rajoittimen Fig. 87 (1) ohi.
- ▶ Laske vetolaatikko alas.
- ▶ Työnnä vetolaatikko taakse.

8.2 Vetotaso IceTowerilla*

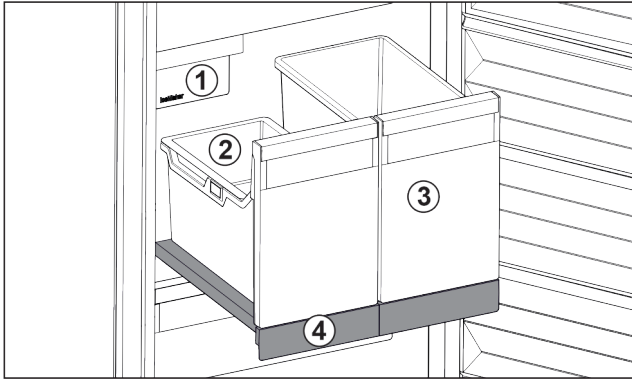


Fig. 88 Vetotaso IceTowerilla

- | | |
|--------------------------------|---|
| (1) IceMaker | (3) Säiliö esim. pizzalle, alkoholijuomille |
| (2) Ripustettava jääpala-kulho | (4) Vetotaso |

Vetotasossa on kaksi korkeaa säiliötä (IceTower). Säiliö on tarkoitettu Fig. 88 (2) IceMakerin jääpalojen keräämiseen ja säilyttämiseen. Säiliö Fig. 88 (3) soveltuu korkeiden ruokatarvareiden säilytykseen, esimerkiksi pizzojen tai alkoholijuomien.

IceTowerilla varustettu vetotaso on asennettu lasilevyille, jossa on vetokiskot. Vetotason voi purkaa puhdistusta varten.

8.2.1 IceTowerilla varustetun vetotason purkaminen

Säiliön poistaminen

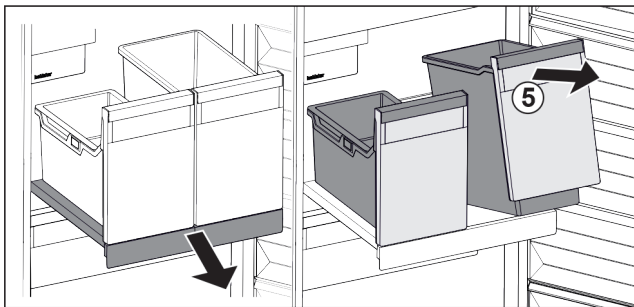


Fig. 89

- ▶ Vedä vetotaso ulos.
- ▶ Nosta säiliötä Fig. 89 (5) edestä.
- ▶ Ota säiliö pois.

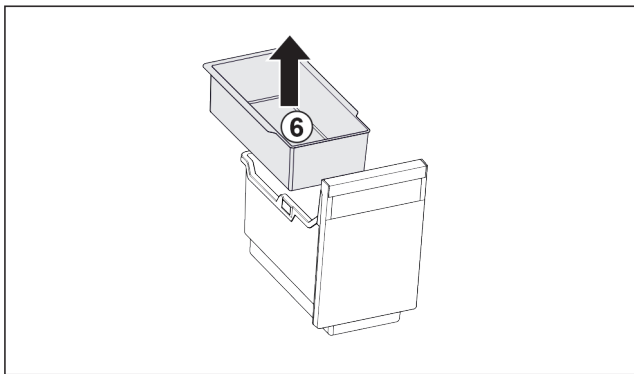


Fig. 90

- ▶ Irrota ripustuskulho Fig. 90 (6).
- ▶ Jos kulhossa on jääpaloja: Tyhjennä ripustuskulho.
- ▶ Säiliö ja ripustuskulho on poistettu, ja voit puhdistaa ne. (katso 9.3.4 Varusteiden puhdistaminen)

Vetotason poisto

Varmista, että seuraavat edellytykset täyttyvät:

- Säiliöt on irrotettu. (katso Säiliön poistaminen)

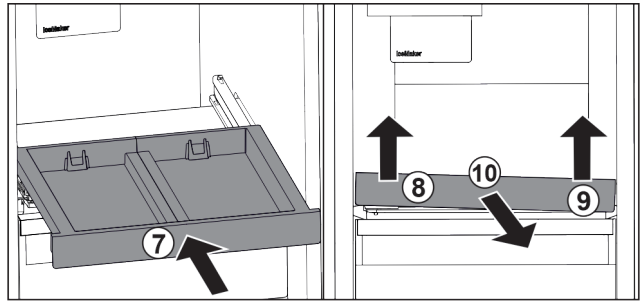


Fig. 91

- ▶ Työnnä vetotaso sisään. Fig. 91 (7)
- ▶ Nosta vetotaso edestä vasemmalta. Fig. 91 (8)
- ▶ Nosta vetotaso edestä oikealta. Fig. 91 (9)
- ▶ Vetotaso irtoaa kiinnityksistään etuosasta.
- ▶ Vedä vetotaso eteenpäin pois. Fig. 91 (10)
- ▶ Vetotaso on poistettu, ja sen voi puhdistaa. (katso 9.3.4 Varusteiden puhdistaminen)

Vetotason alla olevan lasilevyn poistaminen

(katso 8.3 Lasilevyt*)

8.2.2 IceTowerilla varustetun vetotason asettaminen paikalleen

Vetotason alla olevan lasilevyn asettaminen paikalleen

(katso 8.3 Lasilevyt*)

Vetotason asettaminen paikalleen

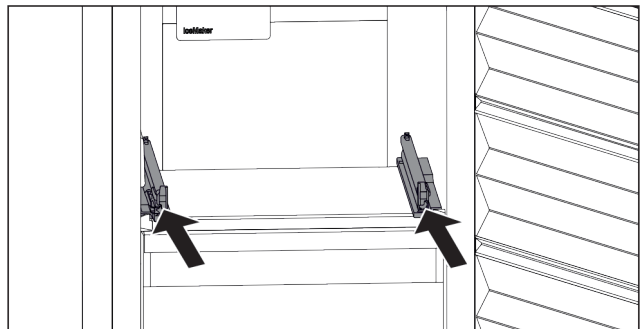


Fig. 92

- ▶ Työnnä kiskot sisään.

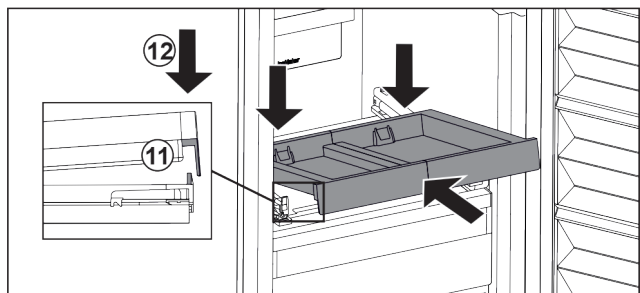


Fig. 93

- ▶ Aseta vetotaso vinosti etummaisen kielekkeen taakse.
- ▶ Työnnä sisään vinossa asennossa. Varmista samalla, että pysäytinvaste on molemmilla puolilla kielekkeen takana. Fig. 93 (11)
- ▶ Laske vetotaso edestä alas. Fig. 93 (12)

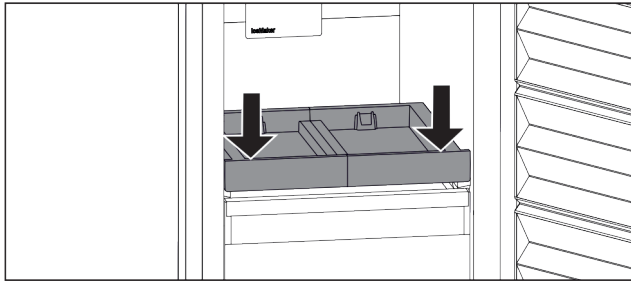


Fig. 94

- ▶ Paina vetotaso edestä alas.
- ▷ Vetotaso napsahtaa kuultavasti paikalleen.

Säiliön asettaminen paikalleen

Varmista, että seuraavat edellytykset täyttyvät:

- Vetotaso on asetettu paikalleen. (katso Vetotason asettaminen paikalleen)

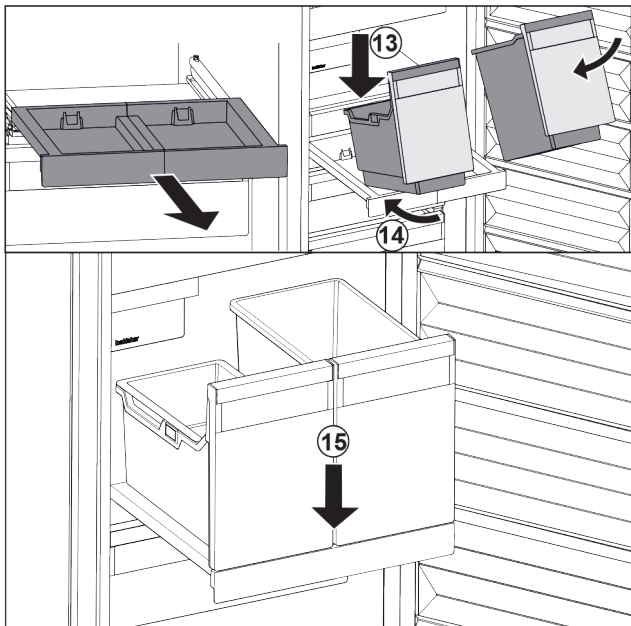


Fig. 95

- ▶ Vedä vetotaso ulos.
- ▶ Pidä vetotasosta kiinni yhdellä kädellä.

Vihje

Säiliöt on muotoiltu niin, että niitä ei voi sekoittaa.

- ▶ Aseta säiliö vinosti vetotasolle. Fig. 95 (13)
- ▶ Työnnä säiliötä vinosti taaksepäin. Fig. 95 (14)
- ▶ Laske säiliö edestä alas. Fig. 95 (15)

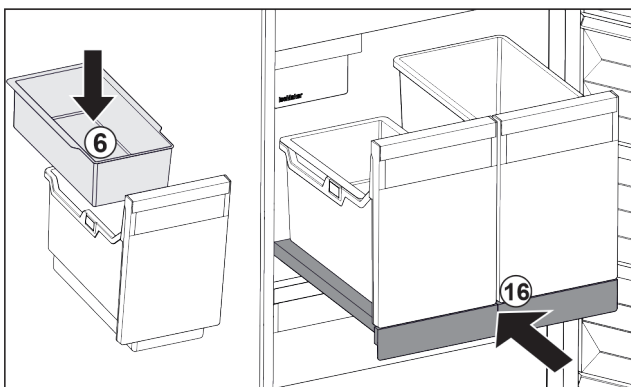


Fig. 96

- ▶ Aseta ripustettava jääpalakulho Fig. 96 (6) paikalleen.
- ▶ Työnnä vetotaso säiliöineen (IceTower) sisään paikalleen. Fig. 96 (16)

▷ Vetotaso ja IceTower ovat täysin paikallaan.

8.3 Lasilevyt*

HUOMIO

IceTower in yläpuolella olevan lasilevyn luvaton poistaminen!*

IceMaker in vauriot. IceTower in yläpuolella olevaan lasilevyyn on kiinnitetty IceMaker.

▶ IceTower in yläpuolella olevaa lasilevyä ei saa poistaa.

Voit poistaa lasihyllyn vetolaatikoiden alta puhdistamista varten.

Voit poistaa lasihyllyn vetolaatikoiden alta hyödyntääksesi VarioSpace-mahdollisuutta.

8.3.1 Lasilevyn poistaminen / asettaminen paikalleen

Varmista, että seuraavat edellytykset täyttyvät:

- Lasilevy vetolaatikon alla: Vetolaatikko on poistettu. (katso 8.1 Vetolaatikat)
- Vetotaso IceTowerin alla: IceTower on poistettu. (katso 8.2 Vetotaso IceTowerilla*) *

Lasihyllyn poistaminen

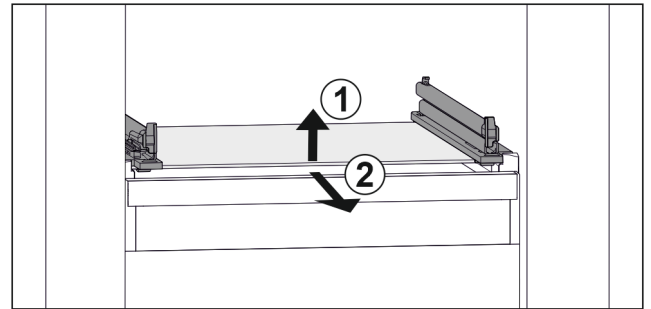


Fig. 97 Lasihyllyn esimerkinomainen kuvaus

- ▶ Nosta lasihyllyä edestä. Fig. 97 (1)
- ▶ Poista lasihylly vetämällä sitä eteenpäin. Fig. 97 (2)

Lasihyllyn asettaminen paikalleen

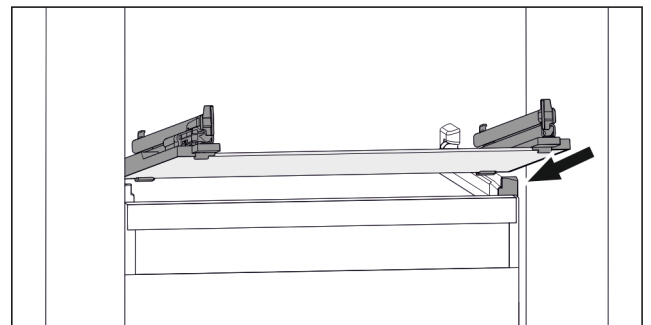


Fig. 98 Lasihyllyn esimerkinomainen kuvaus

- ▶ Aseta lasihylly vinosti rajoittimien taakse. (katso Fig. 98)
- ▶ Nosta lasihyllyä.
- ▶ Työnnä lasihylly taakse.

8.4 EasyTwist-Ice*

EasyTwist-Icen avulla voit valmistaa jääpaloja kotikäyttöön. EasyTwist-Ice saa vettä vesisäiliön kautta.

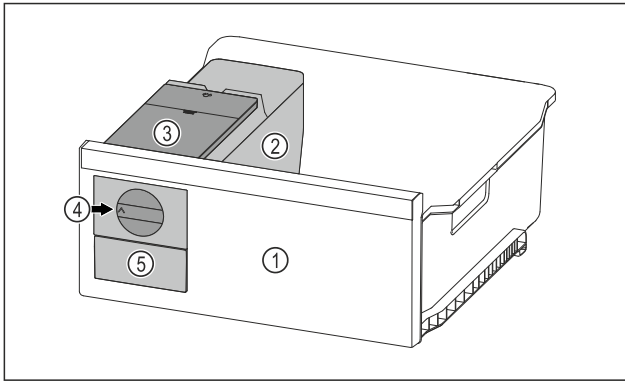


Fig. 99 Esimerkkikuva

- (1) Pakastimen vetolaatikko, jossa on EasyTwist-Ice
 (2) Runko, jossa on jääpalaketolaatikko
 (3) Vesisäiliö
 (4) Kiertonappi
 (5) Jääpalaketolaatikko

Vihje

Älä muuta EasyTwist-Icella varustetun pakastimen vetolaatikon asentoa laitteessa.

8.4.1 Jääpalojen valmistus

EasyTwist-Icen avulla tietyn ajan kuluessa valmistettujen jääpalojen määrä riippuu laitteen pakastuslämpötilasta. Mitä matalampi lämpötila laitteessa, sitä enemmän jääpaloja voit valmistaa.

Jääpalojen enimmäismäärä jääpalakennossa:	20 jääpalaa
Jääpalaketolaatikon enimmäiskapasiteetti:	40 jääpalaa (vastaa kahta jääpalojen valmistuskertaa)
Lisätietoa jääpalojen valmistuksen ajasta:	(katso 10.1 Tekniset tiedot)

Varmista, että seuraavat edellytykset täyttyvät:

- EasyTwist-Icen osat on puhdistettu.

Vesisäiliön täyttäminen



VAROITUS

Epäpuhtaasta vedestä aiheutuva myrkytysvaara!

- Käytä vesisäiliön täyttämiseen vain juomavettä.

HUOMIO

Sokeripitoisia nesteitä!

EasyTwist-Ice-toiminnon vaurioitumisen vaara.

- Käytä täyttämiseen ainoastaan kylmää juomavettä.

Vihje

Juomaveden maku on laadullisesti parasta häiriöttömään jääkuutioiden valmistukseen, kun käytetään suodatettua, dekarbonisoitua vettä.

Tällainen vedenlaatu saadaan käyttämällä erikoisliikkeissä myytäviä juomavesisuodattimia.

- Täytä vesisäiliöön vain suodatettua, dekarbonisoitua vettä.

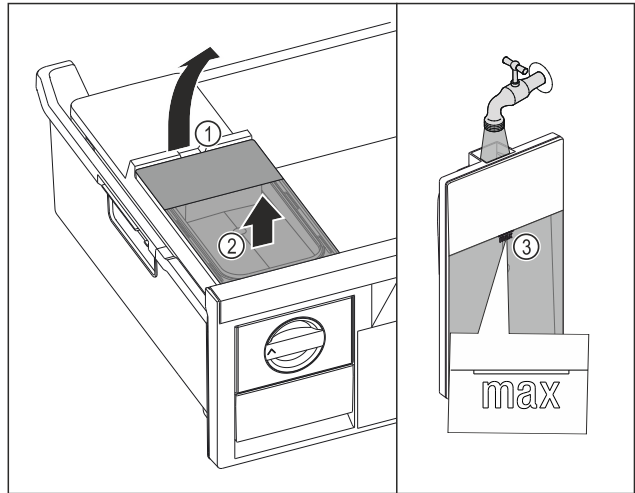


Fig. 100

- Vedä pakastimen vetolaatikkoa ulos vasteeseen saakka.
- Nosta vesisäiliö lovesta Fig. 100 (1).
- Ota vesisäiliö ulos yläkautta Fig. 100 (2)
- Täytä vesisäiliö juomavedellä merkintään Fig. 100 (3) asti.

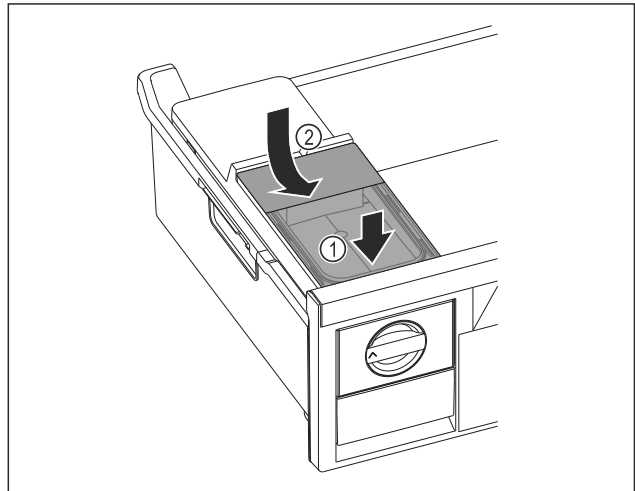


Fig. 101

- Aseta vesisäiliö edestä Fig. 101 (1)
- Laske vesisäiliö taakse alas Fig. 101 (2)
- Työnnä pakastimen vetolaatikko sisään.

Jääpalojen irrottaminen

Varmista, että seuraavat edellytykset täyttyvät:

- Jääpalojen valmistukseen tarvittavaa aikaa noudatetaan. (katso 10.1 Tekniset tiedot)
- Pakastimen vetolaatikko on kokonaan paikallaan.
- Jääpalaketolaatikko on kokonaan paikallaan.

- Kierrä kiertonappia Fig. 99 (4) myötäpäivään vasteeseen saakka.

- ▷ Jääpalat putoavat jääpalakennosta jääpalaketolaatikkoon Fig. 99 (5).

Jos kaikki jääpalat eivät irtoa jääpalakennosta:

- Kierrä kiertonappia myötäpäivään useita kertoja vasteeseen saakka.

8.5 IceMaker*

IceMaker-toiminnon tarkoituksena on tuottaa jääkuutioita ainoastaan kotitalouksissa tavallisesti tarvittavia määriä.

Varmista, että seuraavat ehdot täyttyvät:

- IceMaker on puhdistettu (katso 9 Huolto).
- IceMaker-vetolaatikko on puhdistettu.
- IceMaker-vetolaatikko on työnnetty kokonaan paikoilleen.

Huolto

8.5.1 Jääkuutioiden tuottaminen

Tuotantokapasiteetti riippuu pakastamislämpötilasta. Mitä matalampi lämpötila on, sitä enemmän jääkuutioita voidaan tuottaa tietystä ajassa.

Kun IceMaker on käynnistetty ensimmäistä kertaa, voi kestää enintään 24 tuntia ennen kuin ensimmäiset jääkuutiot voidaan tuottaa.

- ▶ Aktivoi IceMaker-toiminto .
- ▶ Suuren jääkuutiomäärän tuottaminen: Aktivoi MaxIce-toiminto .
- ▶ Levitä jääkuutiot vetolaatikossa tasaisesti täyttömäärän lisäämiseksi.
- ▶ Vetolaatikon sulkeminen: IceMaker aloittaa tuotannon jälleen automaattisesti.

Vihje

Kun tietty täyttökorkeus on saavutettu IceMaker-vetolaatikossa, enempää jääkuutioita ei voida valmistaa. IceMaker ei täytä vetolaatikkoa reunaan saakka.

8.6 VarioSpace

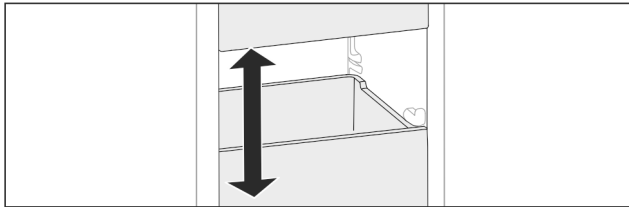


Fig. 102

Voit poistaa vetolaatikon ja lasilevyt laitteesta. Näin saadaan lisää tilaa suurille elintarvikkeille, kuten siipikarjalle, muulle lihalle, suurikokoisille riistapaloille ja korkeille leipomotuotteille. Näin ne voidaan pakastaa kokonaisina ja käyttää myöhemmin.

- ▶ Huomioi laatikoiden ja lasilevyjen kuormitusrajat (katso 10.1 Tekniset tiedot) .

8.7 Kylmäakku

Kylmäakut estävät lämpötilan liian nopean kohoamisen sähkökatkoksen aikana.

Kylmäkallat ovat vetolaatikossa.

Kylmävaraajia voi säilyttää pakastustarjottimella.

8.7.1 Kylmäakun käyttäminen

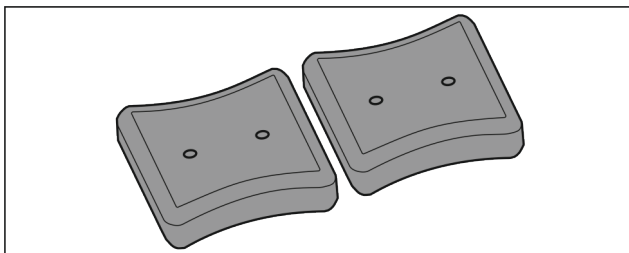


Fig. 103

Kylmäakkujen ollessa kokonaan jäätyneitä:

- ▶ Aseta ne pakasteiden päälle pakasteosaston ylä- ja etuosaan.

8.8 Kannellinen jääpala-astia*

8.8.1 Kannellisen jääpala-astian käyttäminen

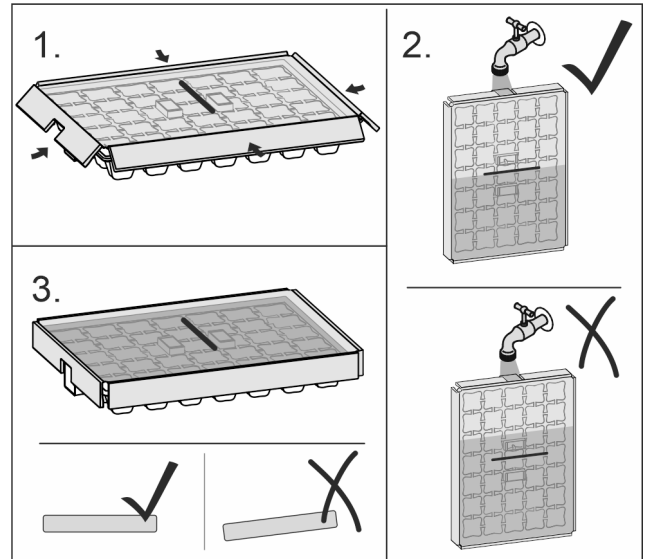


Fig. 104

Kun vesi on jäätynyt:

- ▶ Pidä jääpala-astiaa lyhyesti lämpimän veden alla.
- ▶ Poista kansi.
- ▶ Kierrä jääpala-astian päitä kevyesti eri suuntiin.
- ▶ Irrota jääpalat.

8.8.2 Jääpala-astian purkaminen osiin

Jääpala-astia voidaan purkaa puhdistusta varten.

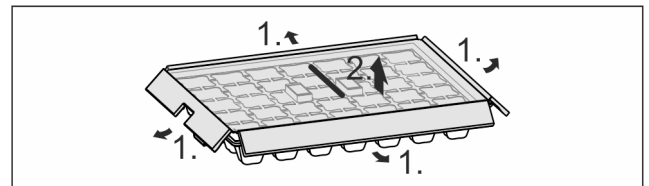


Fig. 105

- ▶ Pura jääpala-astia osiin.

9 Huolto

9.1 Vetojärjestelmien purkaminen/ asennus

9.1.1 Purkamisohjeet

Voit purkaa osan vetojärjestelmistä puhdistusta varten. Laitteessa voi olla erilaisia vetojärjestelmiä.

Seuraavat vetojärjestelmät ovat purettavissa / ei purettavissa:

Vetojärjestelmä	purettavissa / ei purettavissa
Lasilevyllä asetettu vetolaatikko	purettavissa (katso Lasihyllyllä asetettu vetolaatikko)
Kallistettava ylempi vetolaatikko*	ei purettavissa*
Kannattimen päällä kulkeva vetolokero*	purettavissa (katso 9.1.3 Kannattimille asetettu vetolaatikko*) *
Alin vetolaatikko	ei purettavissa

Vetojärjestelmä	purettavissa / ei purettavissa
IceTower*	purettavissa (katso 9.1.4 IceTower*) *

9.1.2 Teleskooppikiskoilla oleva vetolaatikko*

Lasihyllylle asetettu vetolaatikko

Vetojärjestelmän purkaminen

Varmista, että seuraavat edellytykset täyttyvät:

- Vetolaatikko on poistettu.
- Lasihylly on poistettu. (katso 8.3 Lasilevyt*)

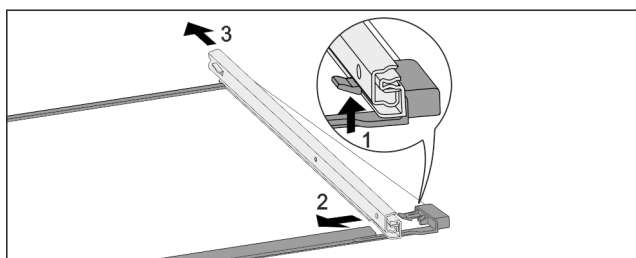


Fig. 106 Lasihylly kiskoilla

- ▶ Paina etummaista kiinnikettä ylöspäin. (1)
- ▶ Siirrä vetokiskoa sivuun (2) ja taaksepäin (3).

Vetojärjestelmän asennus

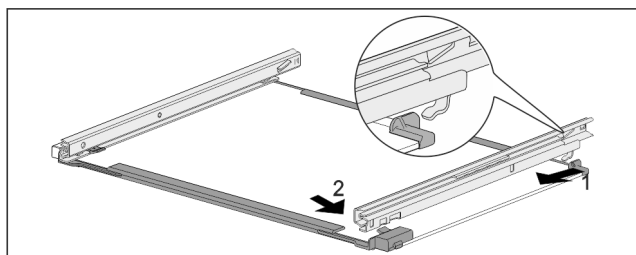


Fig. 107 Lasihylly kiskoilla

- ▶ Aseta kisko paikalleen takaa. (1)
- ▶ Aseta kisko paikalleen edestä. (2)

9.1.3 Kannattimille asetettu vetolaatikko*

Vetojärjestelmän purkaminen

Varmista, että seuraavat edellytykset täyttyvät:

- Vetolaatikko on poistettu. (katso 8.1.3 Kannattimille asetettu vetolaatikko*)

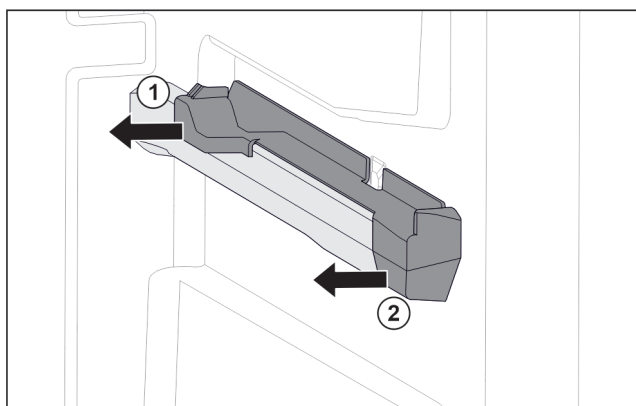


Fig. 108 Oikeanpuoleisen kannattimen kiinnitysosa

- ▶ Tartu kiinnitysosaan alhaalta takaa.
- ▶ Vedä kiinnitysosa takaa sivuun. Fig. 108 (1)
- ▶ Vedä kiinnitysosa edestä sivuun. Fig. 108 (2)

Vetojärjestelmän asennus

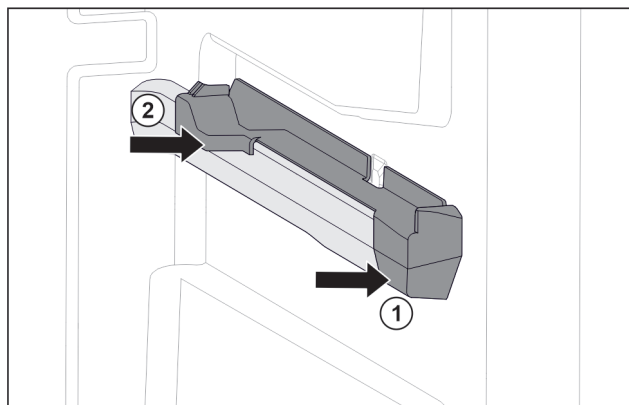


Fig. 109 Oikeanpuoleisen kannattimen kiinnitysosa

- ▶ Aseta kiinnitysosa edestä kannattimeen. Fig. 109 (1)
- ▶ Paina kiinnitysosa takaa paikalleen. Fig. 109 (2)

9.1.4 IceTower*

Vetojärjestelmän purkaminen

Varmista, että seuraavat edellytykset täyttyvät:

- IceTower on poistettu. (katso 8.2 Vetotaso IceTowerilla*)
- Lasihylly on poistettu. (katso 8.3 Lasilevyt*)

- ▶ Aseta vetotaso pöydälle.
- ▷ Kiskojen irrottaminen lasihyllystä on näin helpompaa.

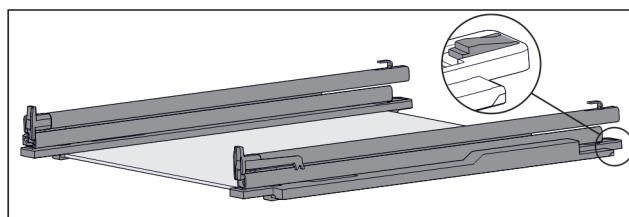


Fig. 110 Lasihylly kiskoilla ja pidikkeillä

- ▶ Paina pidikettä alas (katso Fig. 110) ja työnnä samaan aikaan kiskoa taaksepäin.

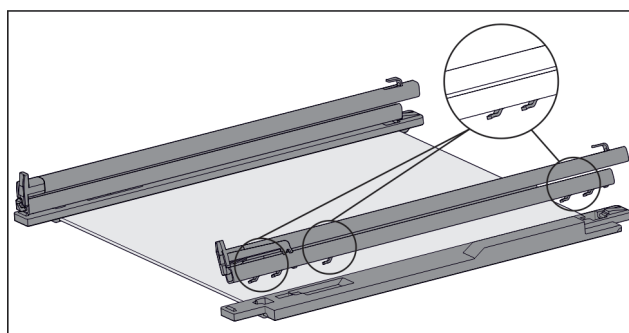


Fig. 111 Lasihylly kiskoilla ja pidikkeillä

- ▷ Kiskon koukut irrottuvat pidikkeestä.
- ▶ Poista kisko pidikkeestä.

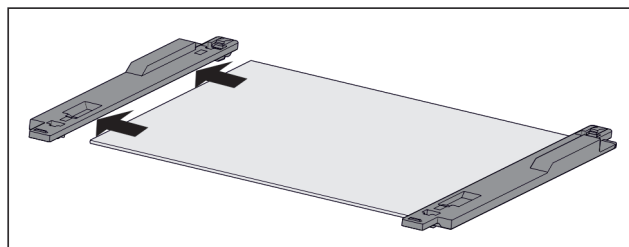


Fig. 112 Lasihylly pidikkeillä

- ▶ Vedä pidike lasihyllystä sivuun.

Vetojärjestelmän asennus

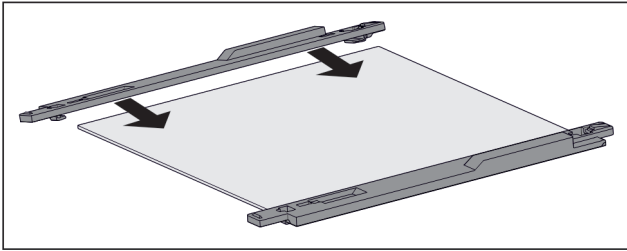


Fig. 113 Lasihylly pidikkeillä

- ▶ Aseta pidike lasihyllylle.
- ▶ Työnnä pidike vasteeseen saakka lasihyllylle.

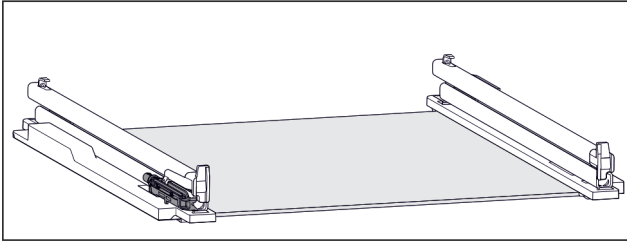


Fig. 114 Vaimennin

Vasempaan kiskoon on kiinnitetty vaimennin. (katso Fig. 114)
Oikeaan kiskoon ei ole kiinnitetty vaimenninta.

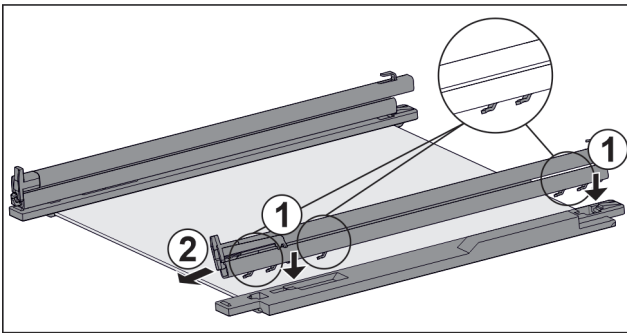


Fig. 115 Lasihylly kiskoilla ja pidikkeillä

Asenna kisko **ja** vaimennin:

- ▶ Aseta kiskon koukku **vasemman** pidikkeen aukoille. Fig. 115 (1)
- ▶ Vedä kiskoa eteenpäin. Fig. 115 (2)
- ▷ Kisko napsahtaa kuuluvasti paikalleen.
- Asenna kisko **ilman** vaimenninta:
- ▶ Aseta kiskon koukku **oikeanpuolisen** pidikkeen aukoille. Fig. 115 (1)
- ▶ Vedä kiskoa eteenpäin. Fig. 115 (2)
- ▷ Kisko napsahtaa kuuluvasti paikalleen.

9.2 Laitteen sulattaminen

9.2.1 Sulattaminen NoFrost-järjestelmällä

Sulattaminen tapahtuu automaattisesti NoFrost-järjestelmällä. Kosteus kerääntyy haihduttimeen. Järjestelmä sulattaa ja haihduttaa haihduttimeen kertyneen kosteuden säännöllisesti.

Laitetta ei tarvitse sulattaa erikseen.

Vihje

Laitteen pohjalle voi kertyä vesipisaroita.

Jos poistat laitteen käytöstä:

- ▶ Aseta laitteen eteen pyyheliina, joka imee laitteesta mahdollisesti valuvat vesipisarot. (katso 11 Poistaminen käytöstä)

9.3 Laitteen puhdistaminen

9.3.1 Valmistelu



VAROITUS

Sähköiskun vaara!

- ▶ Irrota kylmälaitteen pistoke tai katkaise virrantulo.



VAROITUS

Palovaara

- ▶ Älä vahingoita kylmäainekiertoa.

- ▶ Tyhjennä laite.
- ▶ Irrota verkkopistoke.

9.3.2 Laitteen puhdistus

HUOMIO

Epäasianmukaisen puhdistuksen vaara!

Seurauksena on laitevaurioita.

- ▶ Käytä ainoastaan pehmeitä puhdistusliinoja ja pH-neutraalia yleispuhdistusainetta.
- ▶ Älä käytä hankaavia tai naarmuttavia sieniä tai teräsvillaa.
- ▶ Älä käytä voimakkaita, hankaavia tai hiekkaa, klooria tai happoja sisältäviä puhdistusaineita.



VAROITUS

Loukkaantumis- ja vaurioitumisvaara johtuen kuumasta höyrystä!

Kuuma höyry voi aiheuttaa palohaavoja ja vaurioittaa laitteen pintoja.

- ▶ Älä käytä höyrypesureita!

- ▶ Käytä ulkopinnan pyyhkimiseen pehmeää, puhdasta liinaa. Käytä vahvasti likaantuneen pinnan puhdistamiseen haaleaa vettä ja neutraalia pesuainetta. Lasipinnat voi puhdistaa myös lasinpuhdistusaineella.

9.3.3 Sisäosan puhdistaminen

HUOMIO

Epäasianmukaisen puhdistuksen vaara!

Seurauksena on laitevaurioita.

- ▶ Käytä ainoastaan pehmeitä puhdistusliinoja ja pH-neutraalia yleispuhdistusainetta.
- ▶ Älä käytä hankaavia tai naarmuttavia sieniä tai teräsvillaa.
- ▶ Älä käytä voimakkaita, hankaavia tai hiekkaa, klooria tai happoja sisältäviä puhdistusaineita.

- ▶ Muovipinnat: Puhdista käsin pehmeällä, puhtaalla liinalla, kädenlämpöisellä vedellä ja vähäisellä määrällä pesuainetta.

- ▶ Metallipinnat: Puhdista käsin pehmeällä, puhtaalla liinalla, kädenlämpöisellä vedellä ja vähäisellä määrällä pesuainetta.

9.3.4 Varusteiden puhdistaminen

HUOMIO

Epäasianmukaisen puhdistuksen vaara!
Seurauksena on laitevaurioita.

- ▶ Käytä ainoastaan pehmeitä puhdistusliinoja ja pH-neutraalia yleispuhdistusainetta.
- ▶ Älä käytä hankaavia tai naarmuttavia sieniä tai teräsvillaa.
- ▶ Älä käytä voimakkaita, hankaavia tai hiekkaa, klooria tai happoja sisältäviä puhdistusaineita.

Puhdistus pehmeällä, puhtaalla liinalla, kädenlämpoisellä vedellä ja vähäisellä määrällä pesuainetta:

- Vetotaso IceTower*
- Vetolaatikko
Huomautus: Älä irrota magneettia laatikosta! Magneetti varmistaa IceMakerin toiminnan.*
- Pakastustarjotin
- EasyTwist-Icen komponentit*

Puhdistaminen kostealla liinalla:*

- Jatkokiskot
Huomautus: Liukuväylissä oleva rasva toimii voiteluna, eikä sitä saa poistaa!

Puhdistus astianpesukoneessa enintään 60 °C:ssa:

- Jääpala-astia*
- Jääpalakauha*
- ▶ Varusteiden purkaminen osiin: katso vastaavaa kappaletta.
- ▶ Puhdista varusteet.

9.3.5 EasyTwist-Ice:n puhdistus*

Puhdista EasyTwist-Ice seuraavissa tapauksissa:

- Ensimmäinen käyttöönotto
- Laite on ollut käyttämättä yli 48 tuntia
- Puhdistustarve

EasyTwist-Ice:n purkaminen

Varmista, että seuraavat edellytykset täyttyvät:

- Vetolaatikko on otettu pois. (katso 8.1 Vetolaatikat)
- Vetolaatikko on laskettu pöydälle.

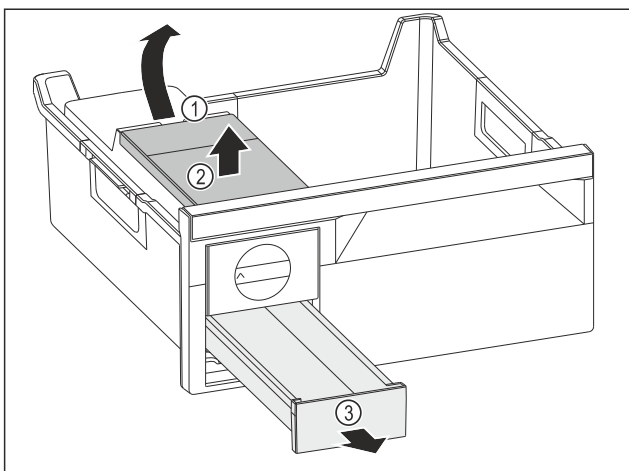


Fig. 116

- ▶ Vesisäiliön poistaminen: Nosta vesisäiliötä syvennyksestä Fig. 116 (1).
- ▶ Ota vesisäiliö Fig. 116 (2) ylöspäin pois.
- ▶ Ota jääkuutiolokero Fig. 116 (3) eteenpäin pois.

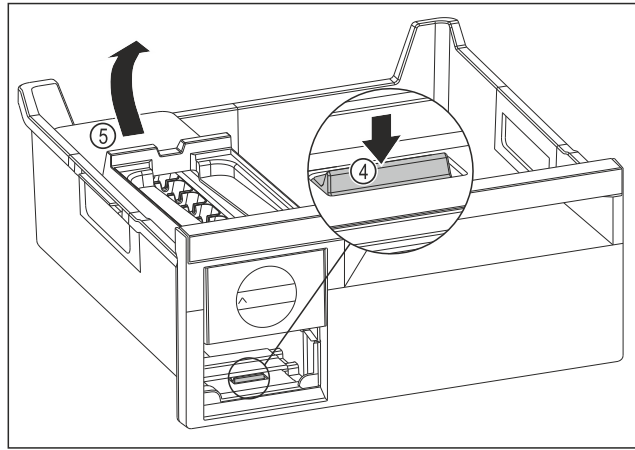


Fig. 117

- ▶ EasyTwist-Ice-rungon poistaminen: Paina kieleke Fig. 117 (4) sormella alas ja nosta samanaikaisesti toisella kädellä EasyTwist-Ice-runko Fig. 117 (5) takaa ylöspäin.
- ▶ Ota EasyTwist-Ice-runko ulos pakastelokerosta.

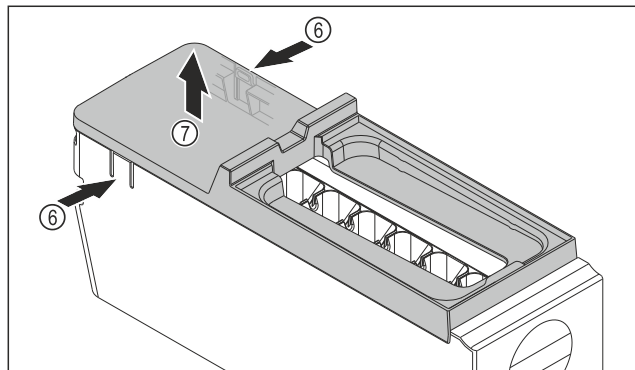


Fig. 118

- ▶ EasyTwist-Ice-rungon kannen poistaminen: Paina kielekkeitä Fig. 118 (6) EasyTwist-Ice-rungon molemmilla puolilla.
- ▶ Ota kansi Fig. 118 (7) toisella kädellä ylöspäin pois.
- ▶ EasyTwist-Ice on jaettu neljään osaan. (katso Fig. 119)

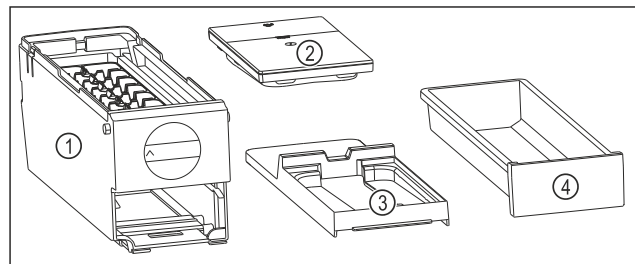


Fig. 119 EasyTwist-Ice:n osat

- (1) EasyTwist-Ice-runko jääkuutiolokeron kanssa
- (2) Vesisäiliö
- (3) Kansi
- (4) Jääkuutiolokero

HUOMIO

Vaurioitumisvaara epäasianmukaisen purkamisen vuoksi!
Varusteiden murtuminen, hajoaminen ja sirpaloituminen. Jos EasyTwist-Ice-runkoa puretaan enemmän, kääntönappi tai muita EasyTwist-Ice-rungon osia voi vahingoittaa.

- ▶ Pura EasyTwist-Ice vain kuvissa esitettyihin osiin. (katso Fig. 119)
- ▶ Puhdista EasyTwist-Ice-runko Fig. 119 (1) kokonaisuutena.

EasyTwist-Ice:n puhdistus

Varmista, että seuraavat edellytykset täyttyvät:

- EasyTwist-Ice on purettu osiin. (katso EasyTwist-Ice:n purkaminen)

Huolto

- ▶ Puhdista jääkuutiolokero, vesisäiliö, kansi ja EasyTwist-Ice-runko lämpimällä vedellä ja pienellä määrällä pesuainetta.
- ▶ Kuivaa kaikki puhdistetut osat kuivalla pyyhkeellä.
- ▷ EasyTwist-Ice on puhdistettu.

EasyTwist-Ice:n asennus

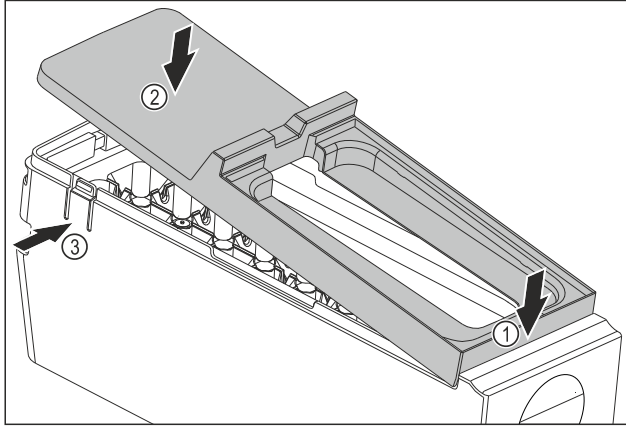


Fig. 120

- ▶ EasyTwist-Ice-rungon kannen asennus: Aseta kansi eteen. Fig. 120 (1)
- ▶ Laske kansi taakse. Fig. 120 (2)
- ▷ Kansi lukittuu kuuluvasti molempiin kielekkeisiin Fig. 120 (3).

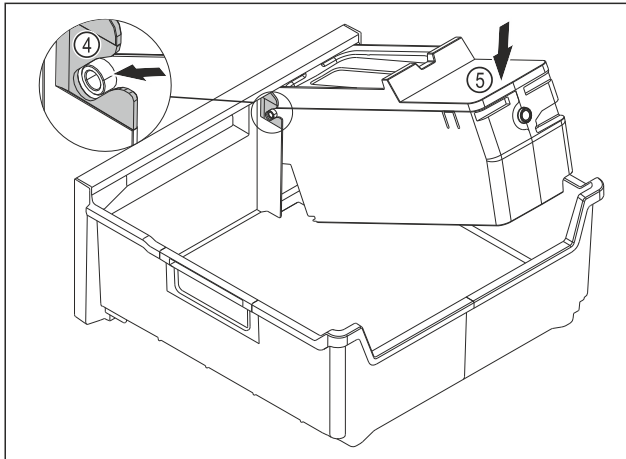


Fig. 121

- ▶ EasyTwist-Ice-rungon asennus: Työnnä EasyTwist-Ice-rungon akselit ohjaimiin Fig. 121 (4).
- ▶ Paina EasyTwist-Ice-runkoa Fig. 121 (5) takaa alaspäin.
- ▷ EasyTwist-Ice-runko lukittuu kuuluvasti paikalleen.

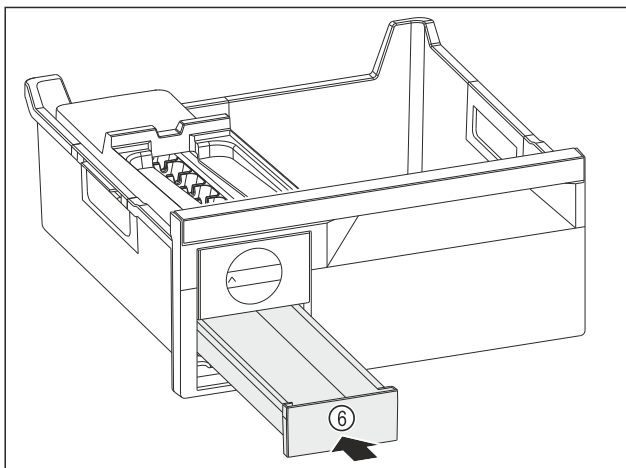


Fig. 122

- ▶ Työnnä jääkuutiolokero Fig. 122 (6) sisään.



VAROITUS

- Epäpuhtaasta vedestä aiheutuva myrkytysvaara!
- ▶ Käytä vesisäiliön täyttämiseen vain juomavettä.

- ▶ Täytä vesisäiliö vedellä.
- ▶ Aseta vesisäiliö sisään.
- ▶ Aseta vetolaatikko sisään. (katso 8.1 Vetolaatikat)
Jos käytetään suodattamatonta vettä:
- ▶ Hävitä jääkuutiot 24 tunnin kuluttua niiden valmistamisesta.

-tai-

- Jos käytetään suodatettua vettä:
- ▶ Hävitä jääkuutiot 48 tunnin kuluttua niiden valmistamisesta.

9.3.6 IceMaker-laitteen puhdistaminen*

IceMaker voidaan puhdistaa eri tavoin.

Puhdistaminen tulee suorittaa seuraavissa tilanteissa:

- Ensimmäinen käyttöönotto
- Vesiliitännän kanssa:*
Yli 5 vuorokauden käyttämättömyys*

Varmista, että seuraavat edellytykset täyttyvät:

- IceMaker-vetolaatikko on tyhjennetty.
- IceMaker-vetolaatikko on työnnetty paikoilleen.
- IceMaker on aktivoitu.

Ensimmäisen käyttöönoton yhteydessä tai pitkäaikaisen käyttämättömyyden jälkeen

Puhdista IceMaker TubeClean-toiminnolla.

- ▶ Aseta 1,5 l vetävä tyhjä astia (maks. korkeus 10 cm) laatikkoon IceMaker-laitteen alle.
- ▶ Aktivoi toiminto TubeClean.
- ▷ Huuhtelutoimintoa valmistellaan (enintään 60 min):
Kuvake vilkkuu.
- ▷ Vesiputket huuhtoutuvat: Kuvake vilkkuu.
- ▷ Huuhteluvaihe on päättynyt: Toiminto deaktivoituu automaattisesti.
- ▶ Poista IceMaker-vetolaatikko ja poista säiliö.
- ▶ Pese IceMaker-vetolaatikko lämpimällä vedellä ja vähäisellä määrällä astianpesuainetta.
- ▶ Työnnä IceMaker-vetolaatikko paikoilleen.
- ▷ Jääkuutiotuotanto käynnistyy automaattisesti.
- ▶ Hävitä jääkuutiot, jotka on tuotettu 24 tuntia ensimmäisen jääpalojen tuottamisen jälkeen.

Puhdistustarpeen yhteydessä

Puhdista IceMaker manuaalisesti.

- ▶ Poista IceMaker-vetolaatikko ja puhdista se lämpimällä vedellä ja vähäisellä määrällä astianpesuainetta.
- ▶ Työnnä IceMaker-vetolaatikko paikoilleen.
- ▷ Jääkuutiotuotanto käynnistyy automaattisesti.

9.3.7 Puhdistamisen jälkeen

- ▶ Hankaa laite ja varusteosat kuiviksi.
- ▶ Tee laitteen liitännät ja kytke se päälle.
- ▶ Aktivoi SuperFrost (katso 7.2 Laitteen toiminnot) .
Lämpötilan ollessa riittävän alhainen:
- ▶ Aseta elintarvikkeet sisään.
- ▶ Toista puhdistus säännöllisesti.

10 Asiakasneuvonta

10.1 Tekniset tiedot

Lämpötila-alue	
Pakastaminen	-28 °C - -15 °C

Pakastettava enimmäismäärä / 24 h	
Pakasteosasto	katso tyyppikilven kohta "jäädäytys-kyky .../ 24 h"

Varusteen suurin sallittu kuormituspaino			
Varuste	Laitteen leveys 550 mm (katso asennus-ohje, laitteen mitat)	Laitteen leveys 600 mm (katso asennus-ohje, laitteen mitat)	Laitteen leveys 700 mm (katso asennus-ohje, laitteen mitat)
Kannattimille asetettu vetolaatikko* (katso 8.1.3 Kannattimille asetettu vetolaatikko*) *	14 kg*	19 kg*	19 kg*
Lasihyllylle asetettu vetolaatikko (katso 8.1.1 Teleskoopikiskoilla oleva vetolaatikko*)	12 kg	15 kg	22 kg
Alin vetolaatikko (katso 8.1.4 Alin vetolaatikko)	--	11 kg	19 kg
Kallistettava ylempi vetolaatikko* (katso 8.1.2 Ylempi kallistettava vetolaatikko*) *	--*	19 kg*	19 kg*

Jääpalojen valmistus IceMaker-varustuksella*	
Jääpalojen valmistus / 24 h	Lämpötilassa -18 °C: 0,8 kg jääpaloja
Jääpalojen valmistuksen maksimimäärä / 24 h	MaxIce-toiminto kytkettynä: 1,2 kg jääpaloja

Jääpalojen valmistus EasyTwist-Ice-varustuksella*	
Aika -18 °C:n lämpötilassa	n. 5,5 h
Aika SuperFrost toimintaan kytkettynä	n. 3 h

Valaistus	
Energiatohokkuusluokka ¹	Valonlähde
Tämä tuote sisältää yhden tai useamman energiatohokkuusluokan G valonlähteen.	LED

¹ Laitte voi sisältää eri energiatohokkuusluokkien valonlähteitä. Alhaisin energiatohokkuusluokka on ilmoitettu.

WLAN-yhteydellä varustetut laitteet:

Taajuus*	
Taajuusalue	2,4 GHz

Taajuus*	
Säteilytehon enimmäismäärä	< 100 mW
Radiolaitteen käyttötarkoitus	Yhdistäminen paikalliseen WLAN-verkkoon tietoliikennettä varten

10.2 Käyttöänet

Laitte tuottaa erilaisia käyttöääniiä toimintansa aikana.

- **Viilennystehon ollessa vähäinen** laite toimii energiaa säästään, mutta pidempään. Tällöin äänenvoimakkuus on **pienempi**.
- **Viilennystehon ollessa voimakas** elintarvikkeet viilentyvät nopeammin. Tällöin äänenvoimakkuus on **suurempi**.

Esimerkkejä:

- Aktivoidut toiminnot (katso 7.2 Laitteen toiminnot)
- Käynnissä oleva tuuletin
- Juuri sisään asetetut elintarvikkeet
- Korkea ympäristön lämpötila
- Pitkään avoinna ollut ovi

Ääni	Mahdollinen syy	Äänen tyyppi
Pulputus ja loiskunta	Kylmäainetta virtaa kylmäainepiirissä.	Normaali käyttöääni
Sihinä ja porina	Kylmäaineen ruiskutus kylmäainepiiriin on käynnissä.	Normaali käyttöääni
Hurina	Laitte viilentää. Äänenvoimakkuus riippuu viilennystehosta.	Normaali käyttöääni
Laahausääniä*	Ovi, jossa on sulkemisvaijennin, avataan ja suljetaan.*	Normaali käyttöääni*
Surina ja kohina	Tuuletin käy.	Normaali käyttöääni
Naksahdus	Komponentit kytkeytyvät päälle ja pois päältä.	Normaali kytkemissäni
Kalina tai hyrinä	Venttiilit tai läpät ovat aktiivisia.	Normaali kytkemissäni
hiljainen koputus, huriseva tai suriseva ääni*	Venttiili on toiminnassa.	Normaali käyntiääni

Ääni	Mahdollinen syy	Äänen tyyppi	Korjauskeino
Tärinä	laitte sijoitettu väärin paikalleen	Vian ääni	Säädä laite säätöjalkojen avulla vaakasuoraan.
Kolina	Varustus, esineitä laitteen sisällä	Vian ääni	Kiinnitä varusteosat. Jätä etäisyyttä esineiden välille.

10.3 Tekniset häiriöt

Laite on suunniteltu ja valmistettu siten, että se on toimintavarma ja että sillä on pitkä käyttöikä. Mikäli toiminnan aikana silti ilmenee häiriö, niin tarkasta, johtuuko häiriö käyttövirheestä. Tässä tapauksessa sinulta on laskutettava myös takuuajan aikana koituvat kulut.

Seuraavassa mainitut häiriöt voit poistaa itse.

10.3.1 Laitteen toiminto

Vika	Syy	Korjaaminen
Laite ei toimi.	→ Laitetta ei ole kytketty päälle.	▶ Kytke laite päälle.
	→ Virtapistoketta ei ole kytketty oikein pistorasiaan.	▶ Tarkasta virtapistoke.
	→ Pistorasian sulake ei ole kunnossa.	▶ Tarkasta sulake.
	→ Sähkökatkos	▶ Pidä laite suljettuna. ▶ Elintarvikkeiden suojaaminen: Aseta kylmälalleja elintarvikkeiden päälle tai käytä erillistä pakastekaappia, jos sähkökatkos kestää pitkään. ▶ Älä pakasta sulaneita elintarvikkeita uudelleen.
	→ Laitepistoke ei ole laitteessa oikein.	▶ Tarkasta laitepistoke.
Lämpötila ei ole riittävän kylmä.	→ Laitteen ovea ei ole suljettu oikein.	▶ Sulje laitteen ovi.
	→ Tuuletus ja ilmanvaihto eivät ole riittävän tehokkaita.	▶ Ota tuuletusritilä esiin ja puhdista se.
	→ Ympäristön lämpötila on liian korkea.	▶ Vianmääritys: (katso 1.4 Laitteen käyttöalue)
	→ Laite on avattu liian usein tai sitä on pidetty auki liian pitkään.	▶ Odota, kunnes vaadittava lämpötila syntyy itsestään. Ellei näin tapahdu, käänny asiakaspalvelun puoleen. (katso 10.4 Asiakaspalvelu)
	→ Liian suuri määrä tuoreita elintarvikkeita on asetettu laitteeseen käyttämättä SuperFrost-toimintoa.	▶ Ongelmanratkaisu: (katso SuperFrost)
	→ Lämpötila on säädetty väärin.	▶ Aseta lämpötila kylmemmäksi ja tarkista 24 tunnin kuluttua.
Tilannäyttö ei pala.*	→ Tilannäyttö on kytketty pois päältä.	▶ Kytke tilannäyttö päälle. (katso Tilavalo (tilannäyttö)*)
	→ Ovi on avattu.	▶ Sulje ovi.
	→ Laite on kytketty pois päältä.	▶ Kytke laite päälle.
	→ Merkkivalo on viallinen.	▶ Ota yhteyttä asiakaspalveluun. (katso 9 Huolto)
Oven tiiviste on viallinen tai se on muista syistä vaihdettava.	→ Oven tiiviste on vaihdettavissa. Se voidaan vaihtaa ilman ylimääräisiä työkaluja.	▶ Ota yhteyttä asiakaspalveluun. (katso 10.4 Asiakaspalvelu)
Laite on jäänyt tai siihen muodostuu lauhdevettä.	→ Oven tiiviste on voinut liukua pois urasta.	▶ Tarkasta, että oven tiiviste on oikeassa asennossa urassa.
Laite on ulkopinnoiltaan lämmin*.	→ Kylmäainepiirin lämpöä käytetään lauhdeveden välttämiseen.	▶ Tämä on normaalia.

10.3.2 Varuste

Vika	Syy	Korjaaminen
IceMaker-toimintaa ei voi käynnistää.*	→ Laitetta ja siten IceMaker-toimintaa ei ole kytketty.	▶ Kytke laite (katso asennusohjeita).
IceMaker ei tuota jääkuutioita.*	→ IceMaker-toimintaa ei ole kytketty päälle.	▶ Aktivoi IceMaker.
	→ IceMakerin vetolaatikkoa ei ole suljettu oikein.	▶ Työnnä laatikko kunnolla paikoilleen.
	→ Vesiliitaintä ei ole auki.	▶ Avaa vesiliitaintä.*
Sisävalaistus ei pala.	→ Laitetta ei ole kytketty päälle.	▶ Kytke laite päälle.
	→ Ovi on ollut auki yli 15 min.	▶ Sisävalaistus sammuu oven ollessa auki n. 15 minuutin kuluttua automaattisesti.
	→ LED-lamppu on viallinen tai suojuksen on vaurioitunut.	▶ Ota yhteyttä asiakaspalveluun. (katso 10.4 Asiakaspalvelu)

10.4 Asiakaspalvelu

Tarkasta ensin, voitko korjata vian itse (katso 10 Asiakasneuvonta). Jos näin ei ole, käänny asiakaspalvelun puoleen.

Osoite löytyy mukana tulevasta "Liebherr-huolto"-esitteestä tai osoitteesta home.liebherr.com/service.



VAROITUS

Epäammattimainen korjaus!
Loukkaantuminen.

- ▶ Laitteeseen ja verkkojohtoon kohdistuvat korjaukset, joita ei ole erikseen mainittu (katso 9 Huolto), on annettava asiakaspalvelun tehtäväksi.
- ▶ Vaurioituneen virtajohdon saa vaihtaa vain valmistaja tai tämän asiakaspalvelu tai vastaavan pätevyyden omaava henkilö.
- ▶ Irrotettavalla virtaliittimellä varustetuissa laitteissa muutoksen voi tehdä asiakas.

10.4.1 Yhteydenotto asiakaspalveluun

Varmista, että seuraavat laitetiedot ovat saatavilla:

- Laitteen nimitys (malli ja indeksinumero)
- Huolto numero (Service)
- Sarjanumero (S-nro)
- ▶ Hae laitteen tiedot näytön kautta. (katso Laitteen tiedot -tai-
- ▶ Katso laitetiedot tyyppikilvestä. (katso 10.5 Tyyppikilpi)
- ▶ Kirjaa laitetiedot ylös.
- ▶ Ilmoita asiakaspalveluun: Ilmoita vika ja laitetiedot.
- ▷ Tämä mahdollistaa nopean ja kohdistetun palvelun.
- ▶ Noudata asiakaspalvelusta saamiasi lisäohjeita.

10.5 Tyyppikilpi

Tyyppikilpi sijaitsee laitteen sisäpuolella vetolaatikoiden takana.

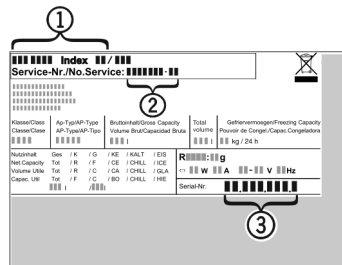


Fig. 123

- (1) Laitteen nimitys
 - (2) Huolto numero
 - (3) Sarjanumero
- ▶ Lue tiedot tyyppikilvestä.

11 Poistaminen käytöstä

- ▶ Tyhjennä laite.
- ▶ IceMaker-toiminnon poistaminen käytöstä. (katso IceMaker-/MaxIce-toiminnon poistaminen käytöstä) *
- ▶ Kytke laite pois päältä. (katso Laitteen sammuttaminen)
- ▶ Irrota verkkopistoke.
- ▶ Poista laitepistoke tarvittaessa: Vedä ulos ja liikuta samanaikaisesti vasemmalta oikealle.
- ▶ Aseta pyyhe laitteen eteen mahdollisesti ulos valuvan veden varalta.
- ▶ Puhdista laite. (katso 9.3 Laitteen puhdistaminen)
- ▶ Pidä ovi avattuna, jotta ei muodostu pahaa hajua.

12 Hävittäminen

12.1 Laitteen valmistelu hävittämistä varten



Liebherr käyttää joissakin laitteissa paristoja. EU:n lainsäädäntö velvoittaa ympäristönsuojeluyksistään loppukäyttäjän poistamaan paristot laitteesta ennen käytöstä poistettavan laitteen hävittämistä. Jos laitteesi sisältää paristoja, laitteeseen on kiinnitetty tätä koskeva merkintä.

Hävittäminen

Lamput Poista myös lamput ennen hävittämistä laitteesta, mikäli pystyt poistamaan itse ne ehjinä laitteesta.

- ▶ Poista laite käytöstä.
- ▶ Paristoja sisältävä laite: poista paristot. Kuvaus sisältyy lukuun **Huolto**.
- ▶ Mikäli mahdollista: irrota lamput siten, että ne eivät rikkoudu.

12.2 Laitteen ympäristöystävällinen hävittäminen



Laite sisältää uusiokäyttöön soveltuvia materiaaleja, minkä vuoksi se on toimitettava erilliseen keräyspisteeseen, jotta laite ei päädy lajittelemattoman yhdyskuntajätteen joukkoon.



LI-Ion



LI-Ion

Hävitä paristot erillään romutettavasta laitteesta. Paristot voi toimittaa ilmaiseksi kauppoihin, keräyspisteisiin sekä kierrätyskeskuksiin.

Lamput

Toimita irrotetut lamput niille tarkoitettuihin keräyspisteisiin.

Koskee Saksaa:

Lamput voi toimittaa ilmaiseksi paikallisiin keräyspisteisiin ja kierrätyskeskuksiin luokan 1 keräysastioihin. Kaupat ottavat myös romutettavan laitteen ilmaiseksi vastaan uuden kylmälaitteen hankinnan yhteydessä, mikäli liikkeen myyntipinta-ala on >400 m².

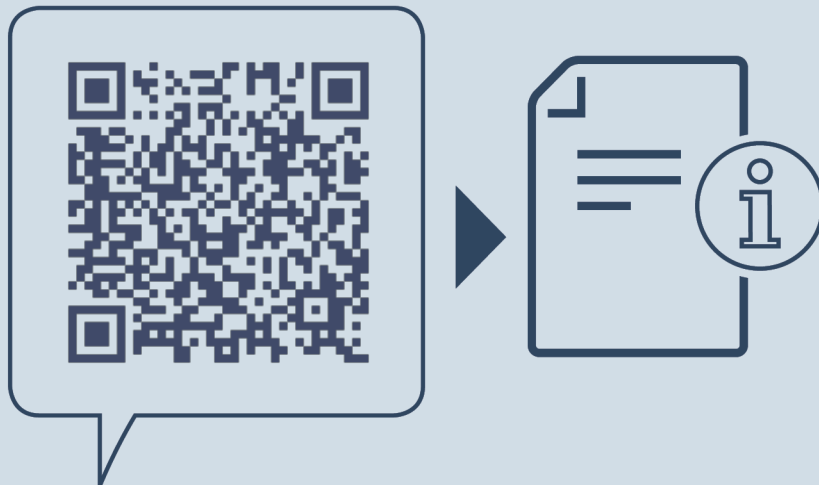


VAROITUS

Kylmäaine- tai öljyvuohto!

Palovaara. Laitteen sisältämä kylmäaine on ympäristöystävällistä, mutta syttyvää. Laitteen sisältämä öljy on myös syttyvää. Ulos vuotanut kylmäaine tai öljy voi syttyä palamaan riittävän suurina pitoisuuksina ja joutuessaan kosketuksiin ulkoisen lämmönlähteen kanssa.

- ▶ Älä vahingoita kylmäainepiirin putkia tai kompressoria.
- ▶ Huomioi laitteen kuljetusta koskevat ohjeet.
- ▶ Kuljeta laite keräyspisteeseen siten, että se ei vahingoitu.
- ▶ Hävitä paristot, lamput ja laite edellä esitettyjen ohjeiden mukaisesti.



home.liebherr.com/fridge-manuals

FI Kaappipakastin

Julkaisupäivä: 20240304

Tuoteno-indeksi: 7088346-00

Liebherr-Hausgeräte Ochsenhausen GmbH
Memminger Straße 77-79
88416 Ochsenhausen
Deutschland