



Návod na montáž

Quality, Design and Innovation



home.liebherr.com/fridge-manuals





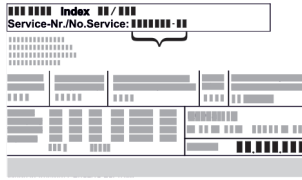
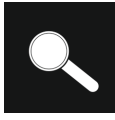



LIEBHERR

Obsah

1	Všeobecné bezpečnostné pokyny	2
2	Podmienky inštalácie	3
2.1	Miestnosť.....	3
2.2	Integrácia zariadenia do kuchynskej linky.....	3
2.3	Inštalácia viacerých zariadení.....	5
2.4	Elektrické pripojenie.....	5
3	Inštaláčny rozmery	5
4	Požiadavky na ventiláciu	5
5	Prípojka vody*	6
5.1	Rozmery pre prípojku vody*.....	6
5.2	Tlak vody.....	6
6	Preprava zariadenia	6
7	Vybalenie zariadenia	6
8	Montáž dištančných držiakov na stenu	6
9	Inštalácia zariadenia	7
10	Vyrovnanie zariadenia	7
11	Po inštalácii	7
12	Likvidácia balenia	7
13	Výmena dorazu dverí	7
13.1	Odobratie horného tlmiča uzatvárania*.....	8
13.2	Odobratie dolného tlmiča uzatvárania*.....	9
13.3	Uvoľnenie káblového spojenia.....	10
13.4	Odobratie horných dverí.....	11
13.5	Odobratie dolných dverí.....	12
13.6	Premiestnenie horných ložiskových dielov.....	12
13.7	Premiestnenie stredných ložiskových dielov.....	14
13.8	Premiestnenie spodných ložiskových dielov.....	14
13.9	Premiestnenie ložiskových dielov dverí.....	15
13.10	Premiestnenie držiadiel*.....	15
13.11	Montáž dolných dverí.....	17
13.12	Montáž horných dverí.....	17
13.13	Montáž káblového spojenia.....	18
13.14	Vyrovnanie dverí.....	18
13.15	Montáž dolného tlmiča uzatvárania.....	18
13.16	Montáž horného tlmiča uzatvárania.....	19
14	Pripojenie zariadenia k zásobovaniu vodou*	20
14.1	Pripojenie hadice*.....	20
14.2	Kontrola vodného systému.....	21
15	Nádržka na vodu*	21
15.1	Vloženie nádržky na vodu.....	21
16	Vodný filter*	21
16.1	Vloženie vodného filtra.....	22
17	Pripojenie zariadenia	22

Výrobca neustále pracuje na ďalšom vývoji všetkých typov a modelov. Prosíme preto o pochopenie, že si musíme vyhradiť právo na zmeny tvaru, vybavenia a techniky.

Symbol	Vysvetlenie
	Prečítajte si návod Aby ste sa zoznámili so všetkými výhodami nového zariadenia, prečítajte si, prosím, pozorne pokyny v tomto návode.

Symbol	Vysvetlenie
	Ďalšie informácie na internete Digitálny návod s doplňujúcimi informáciami a v ďalších jazykoch nájdete na internete prostredníctvom QR kódu na prednej strane návodu alebo zadaním servisného čísla na stránke home.liebherr.com/fridge-manuals . Servisné číslo nájdete na typovom štítku:  <i>Fig. Príklad zobrazenia</i>
	Kontrola zariadenia Skontrolujte všetky diely, či sa pri preprave nepoškodili. V prípade reklamácií sa obráťte na predajcu alebo zákaznícky servis.
	Odchýlky Tento návod na použitie platí pre viaceré modely, preto sú možné odchýlky. Odseky, ktoré platia iba pre určité zariadenia, sú označené hviezdikou (*).
	Pokyny k manipulácii a výsledky manipulácie Pokyny k manipulácii sú označené ▶. Výsledky manipulácie sú označené ▷.
	Videá Videá k zariadeniam sú k dispozícii na kanáli YouTube spoločnosti Liebherr-Hausgeräte.

1 Všeobecné bezpečnostné pokyny

- Tento návod na montáž starostlivo uschovejte, aby ste ho mohli kedykoľvek použiť.
- Ak zariadenie odovzdáte ďalšiemu vlastníkovi, odovzdajte s ním aj tento návod na montáž.
- Pre správne a bezpečné používanie zariadenia si pred inštaláciou a použitím starostlivo prečítajte tento návod na montáž. Vždy dodržiavajte pokyny, bezpečnostné pokyny a výstražné upozornenia, ktoré sú v ňom uvedené. Sú dôležité pre to, aby ste zariadenie mohli bezpečne a bezchybne inštalovať a prevádzkovať.
- Najskôr si prečítajte všeobecné bezpečnostné pokyny v **návode na použitie**, ktorý patrí k tomuto návodu na montáž, v kapitole „Všeobecné bezpečnostné pokyny“ a dodržte ich. Ak **návod na použitie** neviete nájsť, môžete si ho stiahnuť z internetu zadaním servisného čísla na stránke home.liebherr.com/fridge-manuals. Servisné číslo

nájdate na typovom štítku:



- Keď zariadenie inštalujete, dodržujte výstražné upozornenia a ďalšie špecifické upozornenia v ostatných kapitolách:

	NEBEZPEČENSTVO	označuje bezprostredne nebezpečnú situáciu, ktorá má za následok smrť alebo ťažké poranenia, ak sa jej nezabráni.
	VÝSTRAHA	označuje nebezpečnú situáciu, ktorá by mohla mať za následok smrť alebo ťažké poranenie, ak sa jej nezabráni.
	UPOZORNENIE	označuje nebezpečnú situáciu, ktorá by mohla mať za následok ľahké alebo stredné poranenia, ak sa jej nezabráni.
	POZOR	označuje nebezpečnú situáciu, ktorá by mohla mať za následok vecné škody, ak sa jej nezabráni.
	Poznámka	označuje potrebné upozornenia a tipy.

2 Podmienky inštalácie



VÝSTRAHA

Nebezpečenstvo požiaru z dôvodu vlhkosti!

Ak časti vedúce elektrický prúd alebo sieťový prívod navlhnú, môže dôjsť ku skratu.

- Zariadenie je koncipované na použitie v uzatvorených priestoroch. Zariadenie neprevádzkujte vo vonkajších priestoroch alebo vo vlhkom prostredí a v prostredí so striekajúcou vodou.

Používanie v súlade s určením

- Zariadenie inštalujte a používajte výlučne v uzavretých priestoroch.

2.1 Miestnosť



VÝSTRAHA

Vytekajúce chladiace médium a olej!

Požiar. Chladiace médium použité v zariadení nezaťažuje životné prostredie, ale je horľavé. Horľavý je aj olej v zariadení. Pri patrične vysokej koncentrácii a v kontakte s externým zdrojom tepla sa môžu unikajúce chladiace médium a olej vznietiť.

- Nepoškodte potrubia obehu chladiaceho média a kompresor.

- Ak je zariadenie nainštalované vo veľmi vlhkom prostredí, môže sa na vonkajšej strane zariadenia tvoriť kondenzát.

Vždy je potrebné dbať na správne prevzdušnenie a vetranie na mieste inštalácie.

- Čím je v zariadení viac chladiaceho média, tým väčšia musí byť miestnosť, v ktorej sa zariadenie nachádza. V príliš malých miestnostiach môže pri netesnosti vzniknúť horľavá zmes plynu a vzduchu. Na 8 g chladiaceho média musí byť priestor inštalácie veľký minimálne 1 m³. Údaje o obsiahnutom chladiacom médiu sú uvedené na typovom štítku vo vnútornom priestore zariadenia.

2.1.1 Podklad v miestnosti

- Podlaha na mieste inštalácie musí byť vodorovná a rovná.
- Podklad zariadenia musí mať rovnakú výšku ako okolitá podlaha.

2.1.2 Umiestnenie v miestnosti

- Zariadenie neinštalujte na mieste s priamym slnečným žiarením ani vedľa vykurovania alebo niečoho podobného.
- Zariadenie môžete nainštalovať priamo vedľa pece.
- Ak zariadenie nainštalujete priamo vedľa pece, spotreba energie sa môže nepatrne zvýšiť. Závisí to od doby a intenzity používania pece.
- Zariadenie postavte zadnou stranu vždy priamo k stene a použite pritom priložené dištančné držiaky na stenu (pozri dole).

2.2 Integrácia zariadenia do kuchynskej linky

Zariadenie môžete obšavať kuchynskými skriňami.

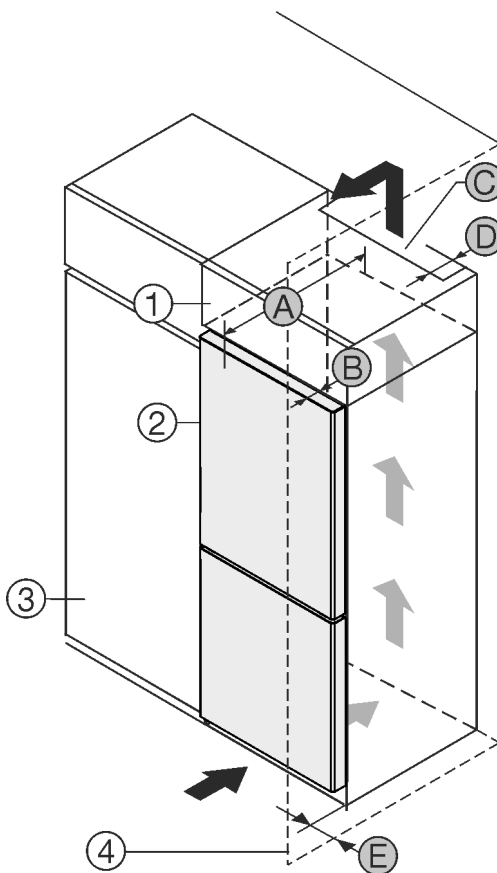


Fig. 1

- (1) Nadstavná skrinka *
- (2) Zariadenie *
- (3) Kuchynská skriňa *
- (A) Hĺbka dvier *
- (B) Hĺbka dvier *
- (C) Prierez vetracieho otvoru *
- (D) Vzdialenosť zadnej strany zariadenia *
- (E) Vzdialenosť zadnej strany zariadenia *

Podmienky inštalácie

(4) Stena *

(E) Vzdialenosť od boku zariadenia *

(A) Hĺbka zariadenia *

Zariadenie môžete inštalovať priamo vedľa kuchynskej skrine Fig. 1 (3).*

Na zadnej strane nadstavnej skrine musí byť vetracia šachta s hĺbkou Fig. 1 (D) cez celú šírku nadstavnej skrine.*

Pod stropom miestnosti sa musí dodržať prierez vetracieho otvoru Fig. 1 (C).*

Ak zariadenie nainštalujete so závesmi vedľa steny Fig. 1 (4), tak vzdialenosť medzi zariadením a stenou musí byť minimálne 13 mm.*

Ak zariadenie nainštalujete so závesmi vedľa steny Fig. 1 (4), tak vzdialenosť medzi zariadením a stenou musí byť minimálne 20 mm.*

Aby ste mohli dvere úplne otvoriť, zariadenie musí vyčnievať o hĺbku dverí Fig. 1 (B) prednej časti kuchynskej skrine. V závislosti od hĺbky kuchynských skriň Fig. 1 (3) a použitia dištančných držiakov na stenu môže zariadenie prečnievať ešte viac.*

Zariadenia bez držadla/s priehlbínou na držadlo:*	
A	675 mm ^x
B	75 mm
C	min. 300 cm ²
D	min. 50 mm
E	min. 13 mm

^x Pri použití dištančných držiakov na stenu sa rozmer zväčší o 15 mm (pozri 8 Montáž dištančných držiakov na stenu).*

Zariadenia s priehlbínou na držadlo a sklenenou/kamennou prednou časťou:*	
A	682 mm ^x
B	82 mm
C	min. 300 cm ²
D	min. 50 mm
E	min. 20 mm

^x Pri použití dištančných držiakov na stenu sa rozmer zväčší o 15 mm (pozri 8 Montáž dištančných držiakov na stenu).*

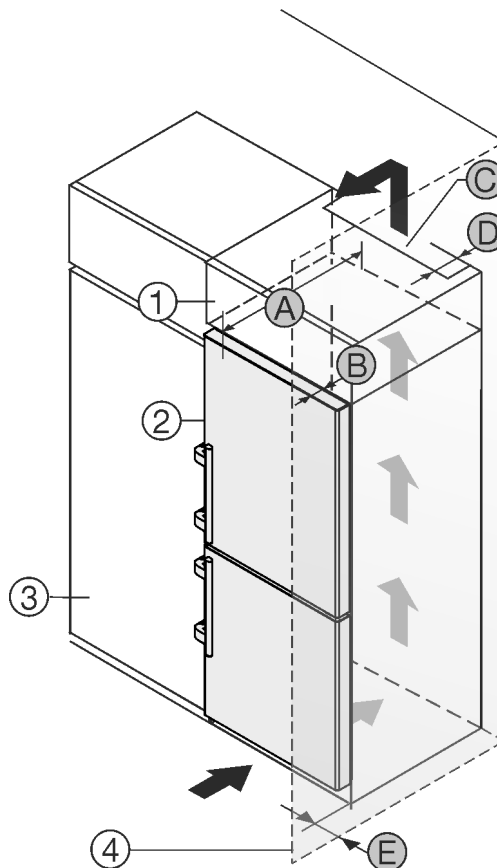


Fig. 2

(1) Nadstavná skriňa *

(2) Zariadenie *

(3) Kuchynská skriňa *

(4) Stena *

(A) Hĺbka zariadenia *

(B) Hĺbka dverí *

(C) Prierez vetracieho otvoru *

(D) Vzdialenosť zadnej strany zariadenia *

(E) Vzdialenosť od boku zariadenia *

Zariadenie môžete inštalovať priamo vedľa kuchynskej skrine Fig. 2 (3).*

Na zadnej strane nadstavnej skrine musí byť vetracia šachta s hĺbkou Fig. 2 (D) cez celú šírku nadstavnej skrine.*

Pod stropom miestnosti sa musí dodržať prierez vetracieho otvoru Fig. 2 (C).*

Ak zariadenie nainštalujete so závesmi vedľa steny Fig. 2 (4), tak vzdialenosť medzi zariadením a stenou musí byť minimálne 57 mm. To zodpovedá presahu držadla pri otvorených dverách.*

Aby ste mohli dvere úplne otvoriť, zariadenie musí vyčnievať o hĺbku dverí Fig. 2 (B) prednej časti kuchynskej skrine. V závislosti od hĺbky kuchynských skriň Fig. 2 (3) a použitia dištančných držiakov na stenu môže zariadenie prečnievať ešte viac.*

Zariadenia s pákovou rukoväťou:*	
A	675 mm ^x
B	75 mm
C	min. 300 cm ²
D	min. 50 mm
E	min. 57 mm

^x Pri použití dištančných držiakov na stenu sa rozmer zväčší o 15 mm (pozri 8 Montáž dištančných držiakov na stenu).*

Poznámka

Súpravu na obmedzenie uhla otvorenia dverí na 90° si u zariadení s tlmením zatvárania môžete zakúpiť prostredníctvom zákazníckeho servisu.

Zabezpečte, aby boli dodržané nasledovné podmienky:

- Sú dodržané rozmery výklenku .
- Sú dodržané požiadavky na vetranie (pozri 4 Požiadavky na ventiláciu) .

2.3 Inštalácia viacerých zariadení

POZOR

Nebezpečenstvo poškodenia kondenzátom!

- Zariadenie neinštalujte bezprostredne vedľa iného chladiaceho/mraziaceho zariadenia.

Zariadenia sú vyvinuté pre rôzne druhy inštalácie. Zariadenie kombinujte výlučne len vtedy, ak sú na to vyvinuté. V nasledujúcej tabuľke je uvedený možný druh inštalácie podľa modelu:

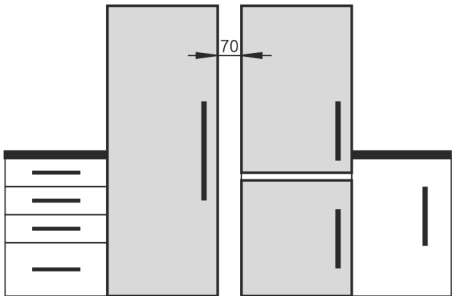
Druh inštalácie	Model
single	všetky modely
Side-by-Side (SBS)	Modely, ktorých označenie modelu začína písmenom S...
Vedľa seba vo vzdialenosti 70 mm medzi zariadeniami Ak sa táto vzdialenosť nedodrží, vytvára sa medzi bočnými stenami zariadení kondenzát.	všetky modely bez vykurovania v bočnej stene 

Fig. 3

Zariadenia zmontujte podľa osobitných návodov na montáž.

2.4 Elektrické pripojenie



VÝSTRAHA

Nebezpečenstvo požiaru v dôsledku neodbornej inštalácie! Ak sa sieťový kábel alebo zástrčka dotknú zadnej strany zariadenia, vibrácie zariadenia môžu sieťový kábel alebo zástrčku poškodiť tak, že to spôsobí skrat.

- Dbajte na to, aby sa sieťový kábel pri inštalácii zariadenia nezasekol pod zariadením.
- Zariadenie postavte tak, aby sa nedotýkalo žiadnej zástrčky alebo sieťového kábla.
- Do zásuviek na zadnej strane zariadenia nepripájajte žiadne zariadenia.
- Viacnásobné zásuvky alebo rozvodné lišty, ako aj iné elektronické zariadenia (ako napr. halogénové transformátory), sa **nesmú** umiestňovať a prevádzkovať na zadnej strane prístrojov.

3 Inšalačné rozmery

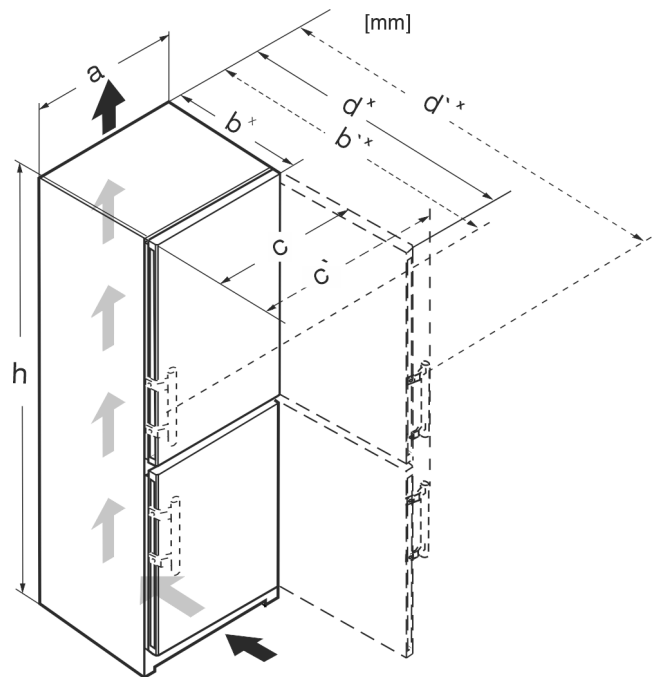


Fig. 4

	h	a	b	b'	c	c'	d	d'
CN.. 52..	1855	597	675 ^x	719 ^x	609	654	1215 ^x	1222 ^x
SCN.. 52..(i)	1855	597	675 ^x	719 ^x	609	654	1215 ^x	1222 ^x
SBN.. 52..(i)	1855	597	675 ^x	719 ^x	609	654	1215 ^x	1222 ^x
SWN.. 52..(i)	1855	597	675 ^x	–	609	–	1215 ^x	–
CN.. 57..(i)	2015	597	675 ^x	719 ^x	609	654	1215 ^x	1222 ^x
CBN.. 575(i) / 576i	2015	597	675 ^x	719 ^x	609	654	1215 ^x	1222 ^x
CBN.. 578(i) / 579i	2015	597	675 ^x	–	609	–	1217 ^x	–
CBN.. 573i	2015	597	675 ^x	–	609	–	1217 ^x	–
CBN.. 5773	2015	597	682 ^x	–	609	–	1217 ^x	–
CN.. 77..(i)	2015	747	675 ^x	719 ^x	759	804	1365 ^x	1372 ^x
CBN.. 76..(i)	1855	747	675 ^x	719 ^x	759	804	1365 ^x	1372 ^x
CBN.. 775(i)	2015	747	675 ^x	719 ^x	759	804	1365 ^x	1372 ^x
CBN.. 778i	2015	747	675 ^x	–	759	–	1367 ^x	–

^x Pri zariadeniach s priloženými dištančnými držiakmi na stenu sa rozmer zväčší o 15 mm .

4 Požiadavky na ventiláciu

POZOR

Nebezpečenstvo poškodenia spôsobené prehriatím v dôsledku nedostatočného vetrania!

Pri príliš nízkej ventilácii sa môže poškodiť kompresor.

- Dbajte na dostatočnú ventiláciu.
- Dodržiavajte požiadavky týkajúce sa ventilácie.

Prípojka vody*

Ak je zariadenie integrované do kuchynskej linky, bezpodmienečne dodržte nasledujúce požiadavky na ventiláciu:

- Dištančné rebrá na zadnej strane zariadenia slúžia na dostatočnú ventiláciu. Tieto sa nesmú v koncovej polohe nachádzať v prehĺbeninách ani vo vybraniach.
- V zásade platí: čím je väčší prierez vetracieho otvoru, tým energeticky úspornejšie zariadenie pracuje.

5 Prípojka vody*

Ak je vaše zariadenie vybavené pevnou prípojkou vody, k vášmu zariadeniu je priložená zodpovedajúca hadica.*

Poznámka

Môžete si kúpiť hadicu s inou dĺžkou ako príslušenstvo.*

Prehľad rozmerov pre prípojku vody:*	(pozri 5.1 Rozmery pre prípojku vody*) *
Požiadavky na tlak vody:	(pozri 5.2 Tlak vody)
Vyhotovenie prípojky vody:	(pozri 14 Pripojenie zariadenia k zásobovaniu vodou*)

5.1 Rozmery pre prípojku vody*

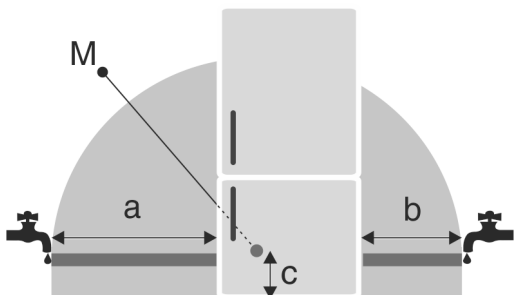


Fig. 5

- (a) Maximálna dostupná dĺžka hadice
 (b) Maximálna dostupná dĺžka hadice
 (c) Vzdialenosť magnetického ventilu k podlahe
 (M) Magnetický ventil

Pre zariadenia so šírkou 600 mm:*

a*	b*	c*
~ 1150 mm	~ 1000 mm	~ 150 mm

Pre zariadenia so šírkou 750 mm:*

a*	b*	c*
~ 1075 mm	~ 925 mm	~ 150 mm

5.2 Tlak vody

Prípojné vodné potrubie a magnetický ventil zariadenia sú vhodné pre tlak vody až do 1 MPa (10 bar).

Aby ste zabezpečili bezchybné fungovanie zariadenia (prietokové množstvo, veľkosť kociek ľadu, hladina hluku), udržiavajte nasledujúci tlak vody:

Tlak vody:*	
bar*	MPa*
1,5 až 6,2	0,15 až 0,62

Tlak vody pri použití vodného filtra:*	
bar*	MPa*
2,8 až 6,2	0,28 až 0,62

Ak je tlak vyšší ako 6,2 bar:

- Predradte reduktor tlaku.
- Vyhotovte prípojku vody. (pozri 14 Pripojenie zariadenia k zásobovaniu vodou*)

6 Preprava zariadenia



VÝSTRAHA

Nebezpečenstvo poranenia črepinami zo skla.*
 Pri doprave vo výške viac ako 1500 m sa môžu sklenené tabule dvier rozbiť. Úlomky majú ostré hrany a môžu spôsobiť ťažké poranenia.

- Vykonajte vhodné ochranné opatrenia.

Pri preprave zariadenia dodržiavajte:

- Prepravujte zariadenie v stojatej polohe.
- Prepravujte zariadenie s pomocou dvoch osôb.

Pri prvom uvedení do prevádzky:

- Prepravujte zariadenie zabalené.

Pri preprave zariadenia po prvom uvedení do prevádzky (napr. sťahovanie alebo čistenie):

- Vyprázdňte zariadenie.
- Zaistite dvere proti neželanému otvoreniu.

7 Vybalenie zariadenia

Pri poškodení zariadenia ihneď – pred pripojením – informujte dodávateľa.

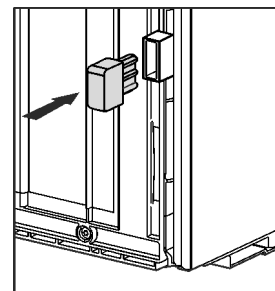
- Skontrolujte zariadenie a balenie, či sa pri preprave nepoškodilo. Ak máte podozrenie na akékoľvek škody, bezodkladne sa obráťte na dodávateľa.
- Zo zadnej strany alebo bočných stien zariadenia odstráňte všetky materiály, ktoré by mohli brániť inštalácii, resp. prevzdušneniu a ventilácii.
- Odstráňte zo zariadenia všetky ochranné fólie. Nepoužívajte pri tom žiadne špicaté ani ostré predmety!

8 Montáž dištančných držiakov na stenu

S dištančným držiakom na stenu dosiahne vaše zariadenie deklarovanú spotrebu energie a pri vysokej okolitej vlhkosti sa netvorí kondenzát. Zariadenie je bez použitia dištančného držiaka na stenu plne funkčné, má však nepatrne vyššiu spotrebu energie.

Ak používate dištančný držiak na stenu, zväčší sa hĺbka zariadenia o cca 15 mm.

- Zariadenie s priloženými dištančnými držiakmi na stenu: Na zadnej strane zariadenia nasadte vľavo a vpravo dole dištančné držiaky na stenu.



9 Inštalácia zariadenia



UPOZORNENIE

Nebezpečenstvo poranenia v dôsledku ťažkého zariadenia!
 ► Prepravte zariadenie na jeho miesto inštalácie za pomoci dvoch osôb.



UPOZORNENIE

Nebezpečenstvo zranenia alebo poškodenia zariadenia!*
 Dvere môžu narážať do steny, a tým sa poškodiť. Pri sklených dverách môže poškodené sklo viesť k poraniam!
 ► Dvere chráňte pred nárazmi na stenu. Na stenu umiestnite dverovú zarážku, napr. filcovú.
 ► Obmedzovač otvorenia dverí na 90° môže byť doobjednaný prostredníctvom zákazníckeho servisu.



VÝSTRAHA

Nebezpečenstvo poranenia a poškodenia v dôsledku nestabilného zariadenia!
 Zariadenie sa môže prevrátiť.
 ► Upevnite zariadenie podľa pokynov.



VÝSTRAHA

Nebezpečenstvo požiaru a poškodenia!
 ► Na zariadenie neodkladajte žiadne prístroje produkujúce teplo, napríklad mikrovlnnú rúru, hriankovač a podobne!

Zabezpečte, aby boli dodržané nasledovné predpoklady:

- Zariadenie presúvajte výhradne v nenaloženom stave.
- Zariadenie inštalujte výhradne s pomocou.

10 Vyrovnanie zariadenia

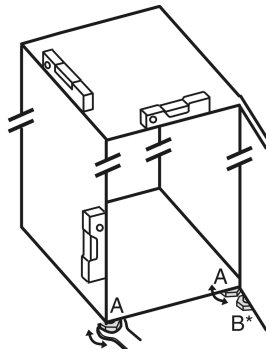


UPOZORNENIE

Nebezpečenstvo poranenia a poškodenia v dôsledku prevrátenia a vypadnutia dverí zariadenia!
 Ak dodatočná nastavovacia noha na dolnej ložiskovej konzole nedosadá na podlahu, môžu dvere vypadnúť alebo sa zariadenie môže prevrátiť. To môže viesť k vecným škodám a poraniam.

- Vytáčajte dodatočnú nastavovaciu nohu na ložiskovej konzole, kým nebude dosadať na podlahu.
- Následne otočte o 90°.

- Zariadenie vyrovnajte na nastaviteľných nohách (A) pomocou priloženého vidlicového kľúča a pomocou vodováhy do pevnej a vodorovnej polohy.
- Potom podprite dvere: Nastavovaciu nohu na ložiskovej konzole (B) vytočte, pokiaľ nedosadá na podlahu, potom otočte ďalej o 90°.



- Potom podprite dvere: Nastavovaciu nohu na ložiskovej konzole (B) vytočte vidlicovým kľúčom veľ. 10, pokiaľ nedosadá na podlahu, potom otočte ďalej o 90°.

11 Po inštalácii

- Stiahnite ochranné fólie z vonkajšej strany zariadenia.
- Stiahnite ochranné fólie z ozdobných líšt.
- Stiahnite ochranné fólie z ozdobných líšt a z predných častí zásuviek.
- Stiahnite ochranné fólie zo zadnej strany z ušľachtilej ocele.
- Odstráňte všetky prepravné zaisťovacie časti.
- Očistite zariadenie. (pozri návod na použitie)
- Zaznamenajte typ (model, číslo), označenie zariadenia, číslo zariadenia/sériové číslo, dátum kúpy a adresu predajcu.

12 Likvidácia balenia



VÝSTRAHA

Nebezpečenstvo zadusenja baliacim materiálom a fóliou!
 ► Deti sa nenechajte hrať s baliacim materiálom.

Obal je vyrobený z recyklovateľných materiálov:

- Vlnitá lepenka/lepenka
- Diely z penového polystyrénu
- Fólie a vrecká z polyetylénu
- Sťahovacie pásky z polypropylénu
- kľincovaný drevený rám s polypropylénovou tabuľou*
- Baliaci materiál odneste do oficiálnej zberne surovín.

13 Výmena dorazu dverí

Náradie



Fig. 6



VÝSTRAHA

Nebezpečenstvo poranenia spôsobené padajúcimi dverami!
 Ak nie sú časti ložiska dostatočne pevne priskrutkované, dvere môžu vypadnúť. Môže to viesť k ťažkým poraniam. Okrem toho, ak sa dvere prípadne nezatvoria, nie je chladenie dostatočné.

- Ložiskové konzoly/ložiskové čapy pevne priskrutkujte s uťahovacím momentom 4 Nm.
- Všetky skrutky skontrolujte a príp. dotiahnite.

Pre zariadenia s **tlmičom uzatvárania** platia odseky:

- Pre zariadenia s tlmičom uzatvárania
- Pre všetky zariadenia

Výmena dorazu dverí

POZOR

Nebezpečenstvo poškodenia pre zariadenia Side-by-Side spôsobené kondenzátom!*

Určité zariadenia je možné namontovať ako kombinácie Side-by-Side (dve zariadenia vedľa seba).

Ak je vaše zariadenie **typu Side-by-Side (SBS)**:

► Kombináciu SBS nainštalujte v súlade s prílohou.

Ak je **zadané usporiadanie zariadení**:

► Otváranie dverí nevymieňajte.

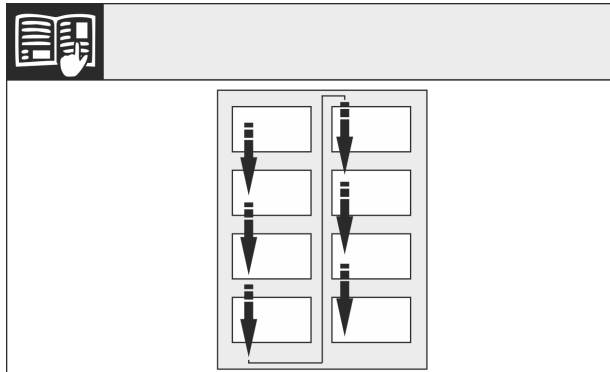


Fig. 7

Dodržiavajte smer čítania.

13.1 Odobratie horného tmiča uzatvárania*

Pre zariadenia s tmičom uzatvárania:*

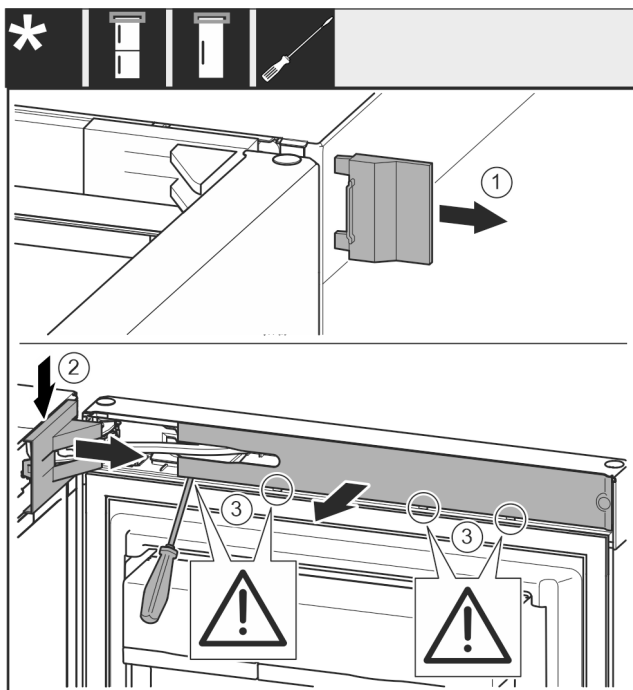


Fig. 8

► Otvorte horné dvere.

POZOR

Nebezpečenstvo poškodenia!

Ak sa poškodí tesnenie dverí, dvere sa nezatvoria správne a chladenie nie je dostatočné.

► Tesnenie dverí nepoškodíte skrutkovačom!

► Odoberte vonkajší kryt. Fig. 8 (1)

► Odistite a uvoľnite kryt ložiskovej konzoly. Odoberte kryt ložiskovej konzoly. Fig. 8 (2)

► Kryt odistite plochým skrutkovačom a vyklopte nabok. Fig. 8 (3)

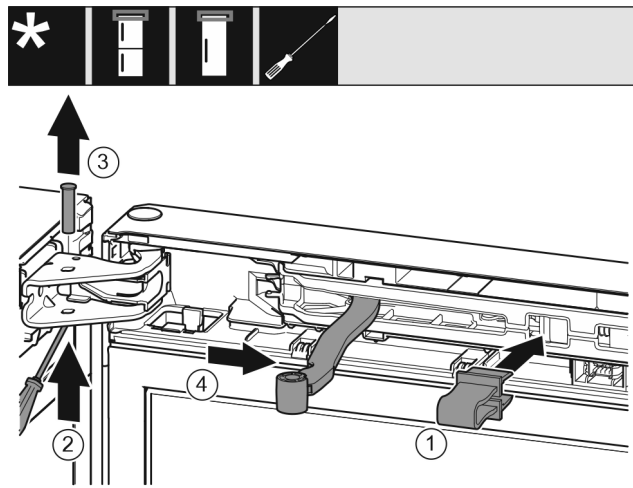


Fig. 9



UPOZORNENIE

Nebezpečenstvo pomliaždenia z dôvodu kĺbu sklápajúceho sa dokopy!

► Zaklapnite poistku.

► Poistku zaklapnite v otvore. Fig. 9 (1)

► Čap vysuňte skrutkovačom. Fig. 9 (2)

► Čap vyberte nahor. Fig. 9 (3)

► Kĺb otočte v smere dverí. Fig. 9 (4)

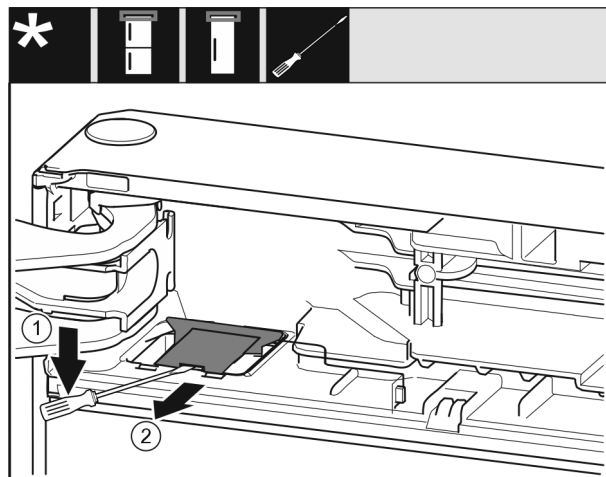


Fig. 10

► Plochým skrutkovačom odistite kryt a zdvihnite ho. Fig. 10 (1)

► Vyberte kryt. Fig. 10 (2)

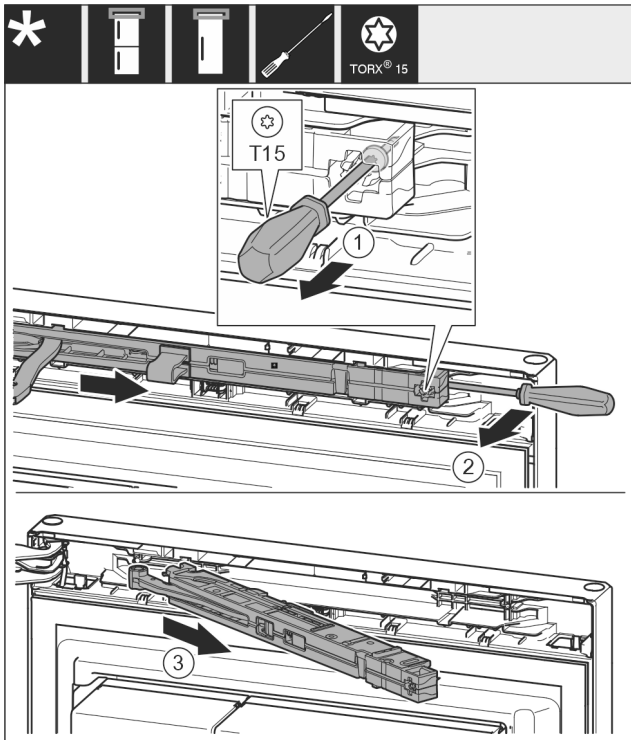


Fig. 11

- ▶ Skrutkovačom T15 uvoľnite skrutku na jednotke tlmíča uzatvárania cca 14 mm. Fig. 11 (1)
- ▶ Skrutkovač zasuňte na strane držadla za jednotku tlmíča uzatvárania a otočte jednotku dopredu. Fig. 11 (2)
- ▶ Vytiahnite jednotku tlmíča uzatvárania. Fig. 11 (3)

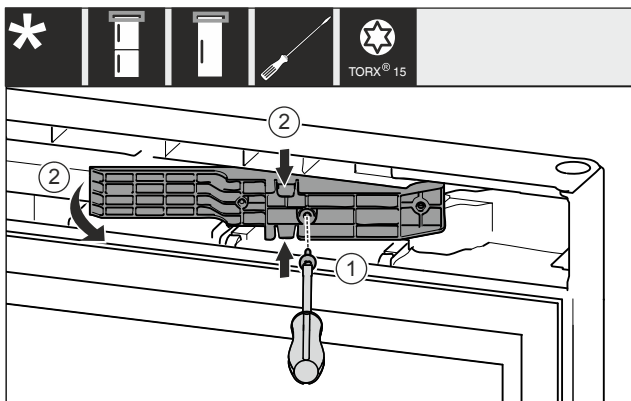


Fig. 12 *

- ▶ Skrutkovačom T15 uvoľnite skrutky. Fig. 12 (1)*
- ▶ Vytiahnite adaptér. Fig. 12 (2)*

13.2 Odobratie dolného tlmíča uzatvárania*

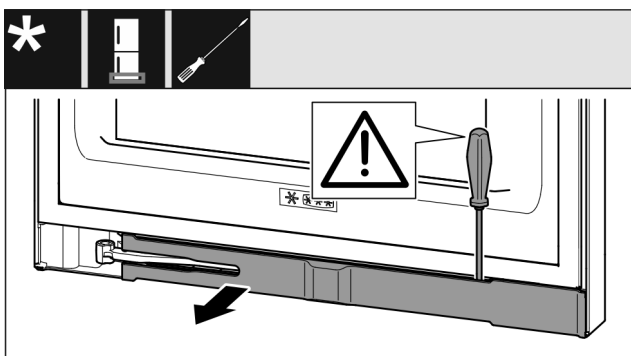


Fig. 13

- ▶ Otvorte dolné dvere.

POZOR

Nebezpečenstvo poškodenia!

Ak sa poškodí tesnenie dverí, dvere sa nezatvoria správne a chladenie nie je dostatočné.

- ▶ Tesnenie dverí nepoškodíte skrutkovačom!

- ▶ Kryt odistite plochým skrutkovačom a vyklopte nabok Fig. 13 ().

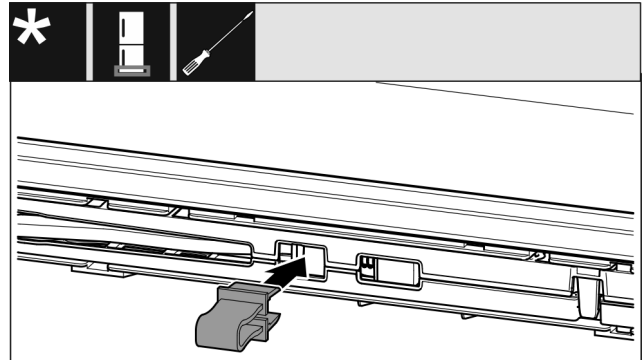


Fig. 14



UPOZORNENIE

Nebezpečenstvo pomliaždenia z dôvodu kĺbu sklápajúceho sa dokopy!

- ▶ Zaklapnite poistku.

- ▶ Poistku zaklapnite v otvore Fig. 14 ().

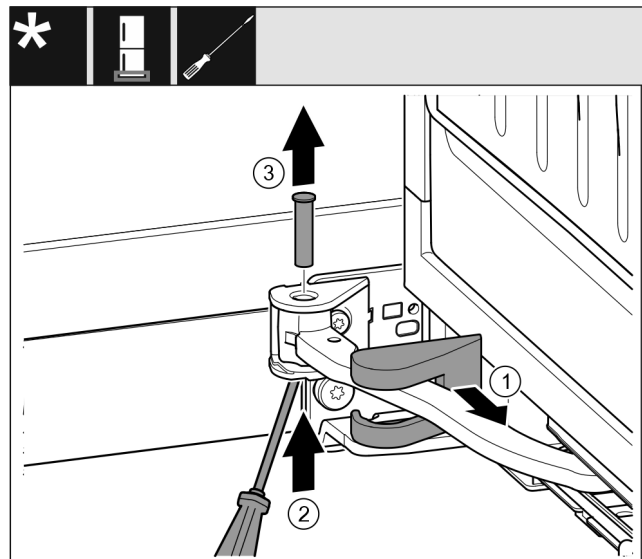


Fig. 15

- ▶ Stiahnite kryt ložiskovej konzoly a presuňte ho pozdĺž kĺbu. Fig. 15 (1)
- ▶ Čap zdola nadvihnite prstom alebo skrutkovačom. Fig. 15 (2)
- ▶ Skrutkovač zasuňte pod hlavu čapu a vytiahnite ho. Fig. 15 (3)

Výmena dorazu dverí

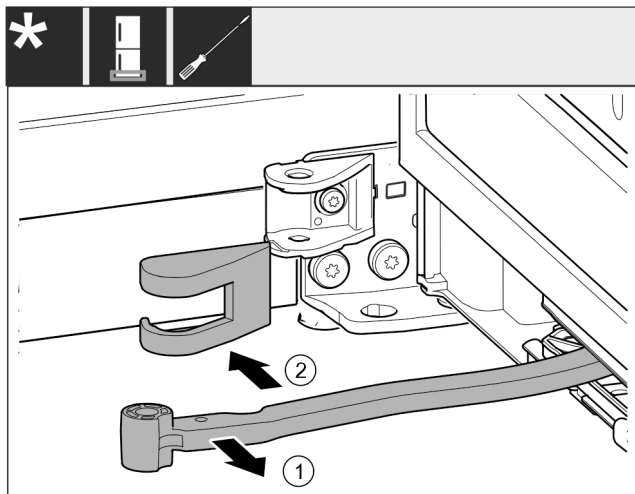


Fig. 16

- ▶ Klb otočte v smere dverí. Fig. 16 (1)
- ▶ Vyberte kryt ložiskovej konzoly. Fig. 16 (2)

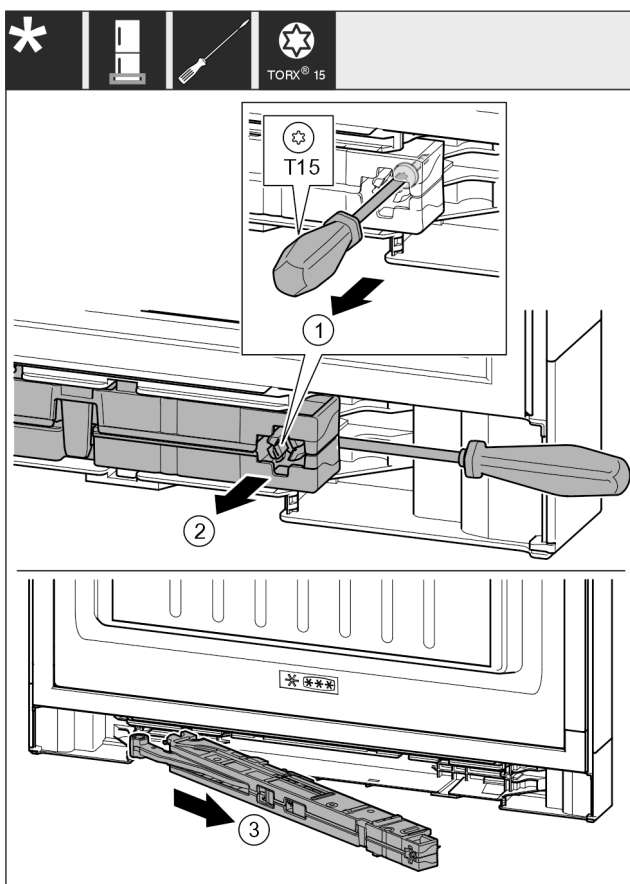


Fig. 17

- ▶ Skrutkovačom T15 uvoľnite skrutku na jednotke tmiča uzatvárania cca 14 mm. Fig. 17 (1)
- ▶ Skrutkovač zasuňte na strane držadla za jednotku tmiča uzatvárania. Jednotku otočte dopredu. Fig. 17 (2)
- ▶ Jednotku vytiahnite. Fig. 17 (3)
- ▶ Odložte nabok jednotku tmiča uzatvárania.

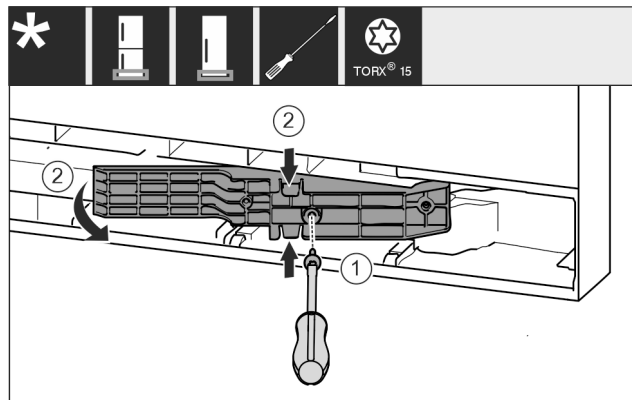


Fig. 18 *

- ▶ Skrutkovačom T15 uvoľnite skrutky. Fig. 18 (1)*
- ▶ Vytiahnite adaptér. Fig. 18 (2)*

13.3 Uvoľnenie káblového spojenia

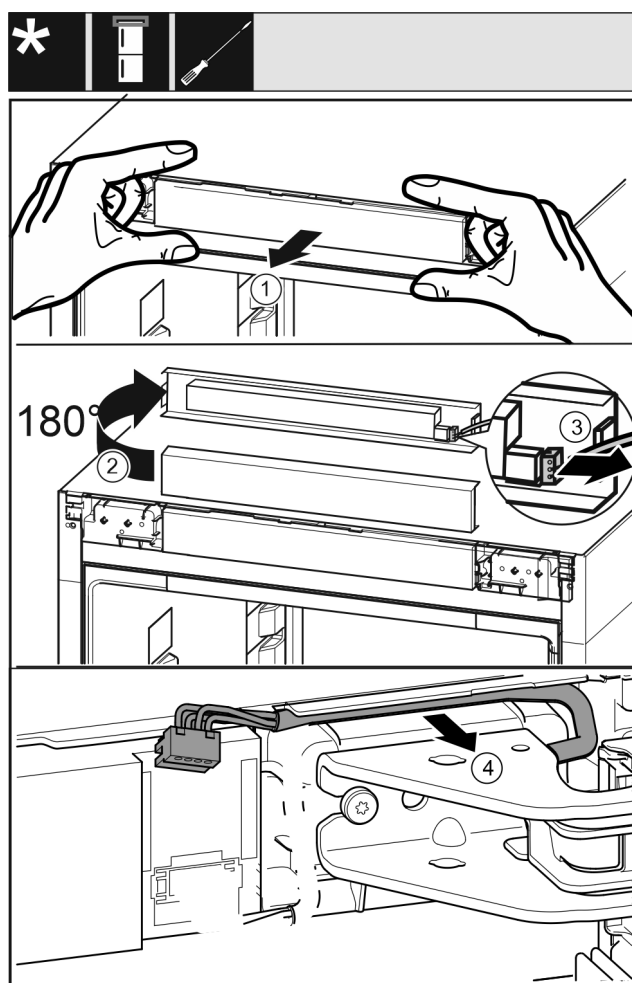


Fig. 19

- ▶ Obslužný kryt zariadenia opatrne uvoľnite dopredu. Fig. 19 (1)
- ▶ Obslužný kryt otočte nahor o 180°. Fig. 19 (2)
- ▶ Výstupok potlačte dozadu a opatrne vytiahnite zástrčku. Fig. 19 (3)
- ▶ Kábel nad ložiskovou konzolou opatrne uvoľnite z vedenia. Fig. 19 (4)

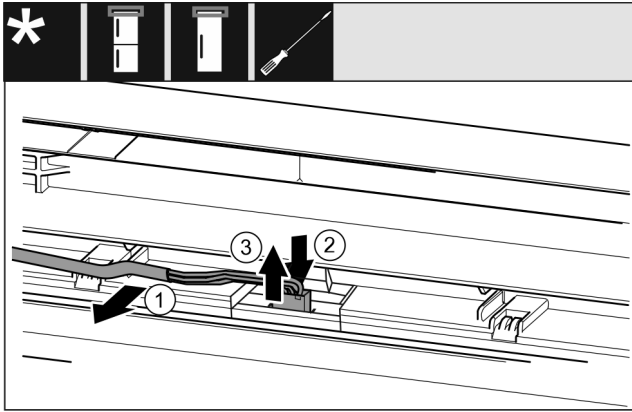


Fig. 20

- ▶ Sivý kábel opatrne uvoľnite z vedenia vo dverách. Fig. 20 (1)
- ▶ Sponu za zástrčkou potlačte dozadu. Fig. 20 (2)
- ▶ Zástrčku opatrne vytiahnite nahor. Fig. 20 (3)

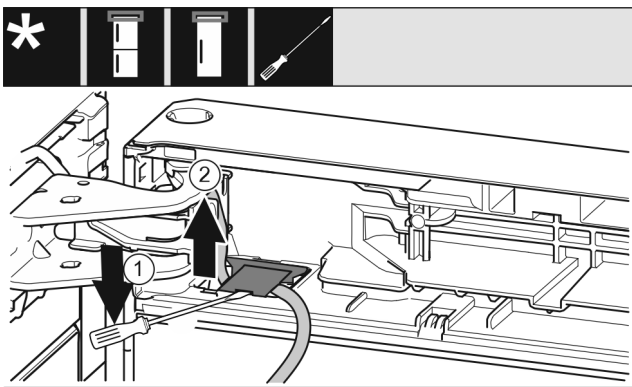


Fig. 21

- ▶ Plochým skrutkovačom nadvihnite kryt a vytiahnite ho. Fig. 21 (1)
- ▶ Vytiahnite kábel. Fig. 21 (2)

13.4 Odobratie horných dverí

Poznámka

- ▶ Predtým ako odobriete dvere, vyberte potraviny z odkladacieho priestoru v dverách, aby tieto nevypadávali.

Pre všetky zariadenia:

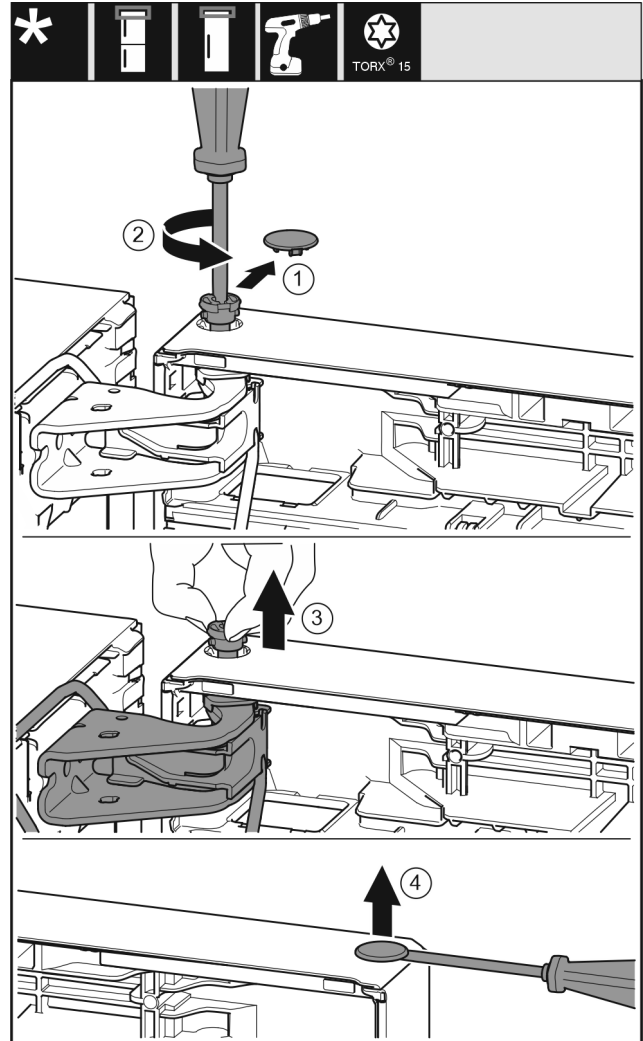


Fig. 22



UPOZORNENIE

Nebezpečenstvo poranenia pri vyklopení dverí!

- ▶ Dvere dobre pridržte.
 - ▶ Dvere opatrne odstavte.
-
- ▶ Opatrne vytiahnite poistný kryt. Fig. 22 (1)
 - ▶ Skrutkovačom T15 trochu vyskrutkujte čap. Fig. 22 (2)
 - ▶ Pevne držte dvere a čap vytiahnite prstami. Fig. 22 (3)
 - ▶ Dvere nadvihnite a odložte nabok.
 - ▶ Plochým skrutkovačom opatrne nadvihnite a vyberte zátku z puzdra ložiska dverí. Fig. 22 (4)

Výmena dorazu dverí

13.5 Odobratie dolných dverí

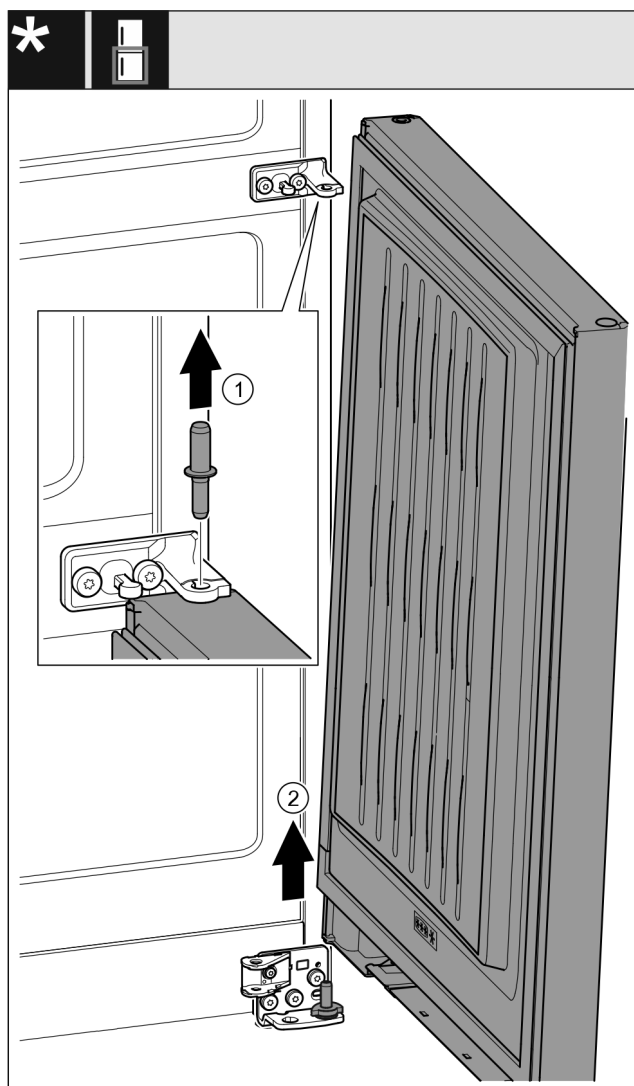


Fig. 23 *



UPOZORNENIE

Nebezpečenstvo poranenia pri vyklopení dverí!

- ▶ Dvere dobre pridržiňte.
- ▶ Dvere opatrne odstavte.

- ▶ Čap vyťahnite nahor. Fig. 23 (1)*
- ▶ Dvere vyklopte von, nadvihnite smerom hore a odložte nabok. Fig. 23 (2)*

13.6 Premiestnenie horných ložiskových dielov

Pre všetky zariadenia:

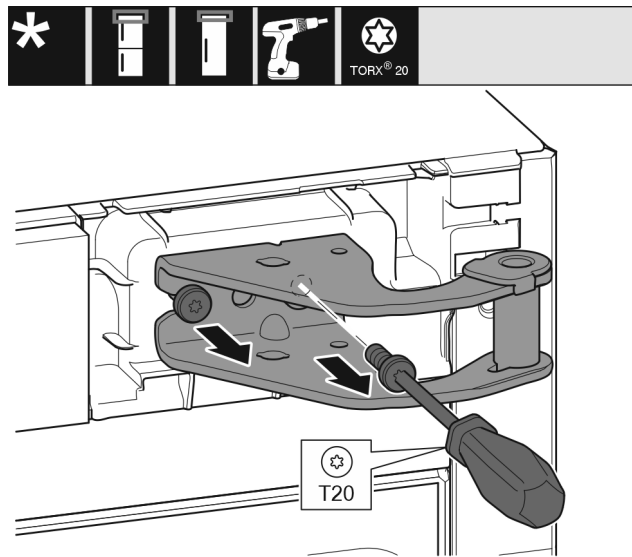


Fig. 24

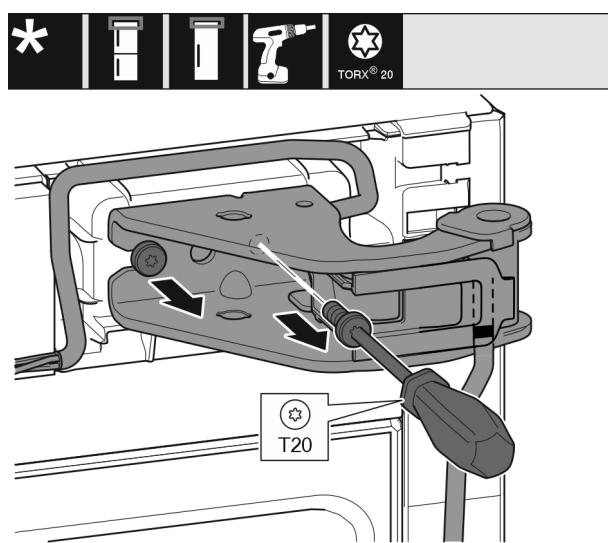


Fig. 25

- ▶ Skrutkovačom T20 vyskrutkujte obe skrutky.
- ▶ Nadvihnite a odstráňte ložiskovú konzolu.
- ▶ Nadvihnite a odstráňte ložiskovú konzolu a kábel.

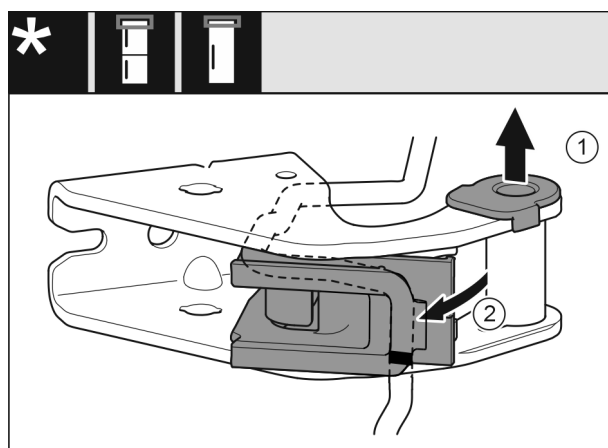


Fig. 26

- ▶ Puzdro ložiska vyťahnite z vedenia. Fig. 26 (1)
- ▶ Držiak kábla vychýľte. Fig. 26 (2)

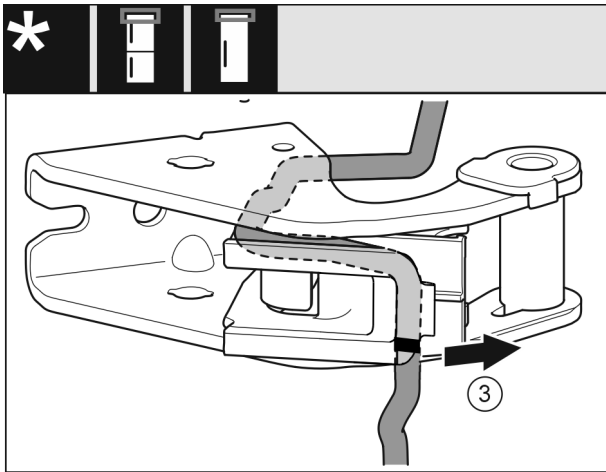


Fig. 27

- Kábel s držiakom kábla demontujte z ložiskového stojana. Fig. 27 (3)

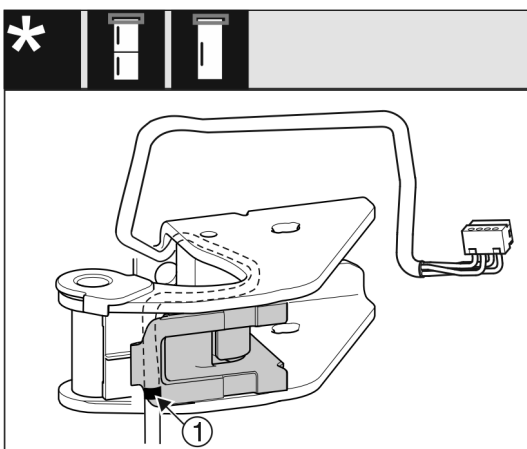


Fig. 28

- Nasadte kábel zrkadlovo obrátene do hornej drážky držiaka kábla.
- Stredná značka sa pritom musí nachádzať na hrane držiaka kábla Fig. 28 (1).
- Držiak kábla vychýľte späť.

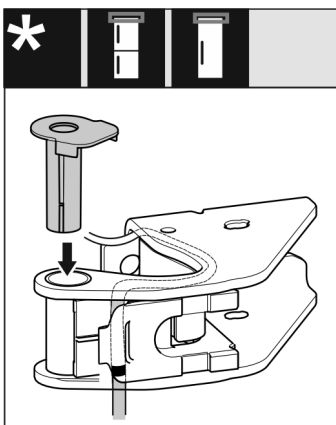


Fig. 29

- Puzdro ložiska nasadte z druhej strany a zaklapnite.

POZOR

Nebezpečenstvo stlačenia kábla

- Pri kladení kábla dbajte na označenia. Koniec kábla s dvojitým označením sa musí položiť do koncovky dverí.

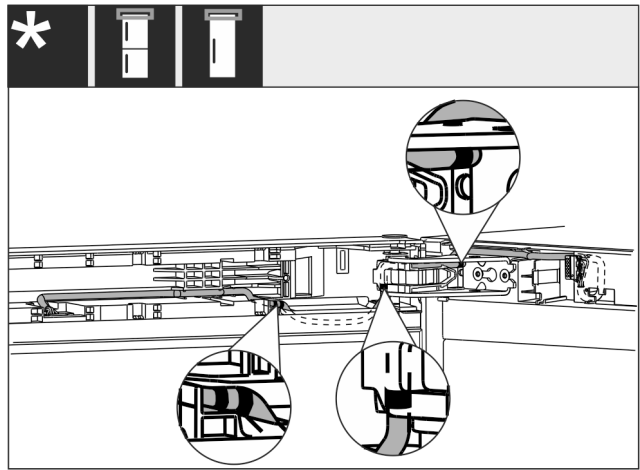


Fig. 30

Po realizácii musí polozenie kábla vyzeráť tak, ako je to zobrazené na obrázku.

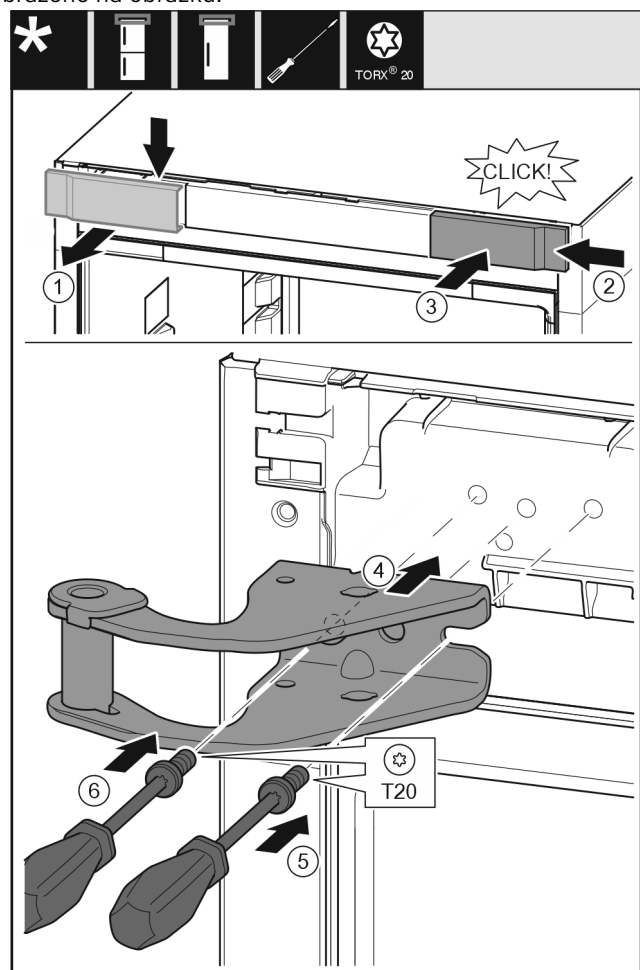


Fig. 31

- Odoberte kryt zhora dopredu. Fig. 31 (1)
- Kryt zaveste na druhú stranu sprava otočený o 180°. Fig. 31 (2)
- Kryt zaklapnite. Fig. 31 (3)
- Nasadte hornú ložiskovú konzolu. Fig. 31 (4)
- Skrutku nasadte a pevne zaskrutkujte skrutkovačom T20. Fig. 31 (5)
- Skrutku vložte a pevne zaskrutkujte skrutkovačom T20. Fig. 31 (6)

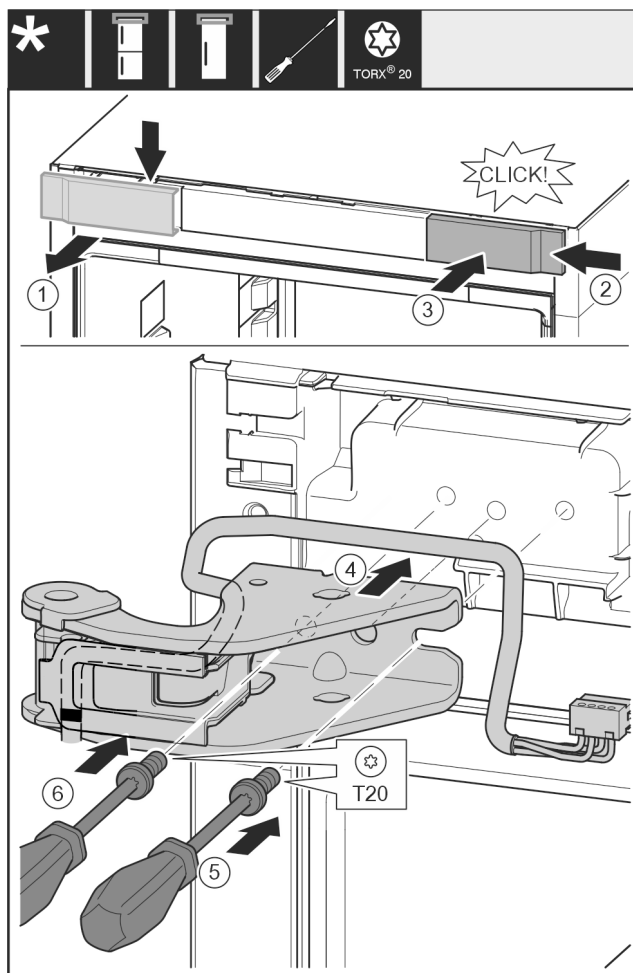


Fig. 32

- ▶ Odoberte kryt zhora dopredu. Fig. 32 (1)
- ▶ Kryt zaveste na druhú stranu sprava otočený o 180°. Fig. 32 (2)
- ▶ Kryt zaklapnite. Fig. 32 (3)
- ▶ Nasadte hornú ložiskovú konzolu. Fig. 32 (4)
- ▶ Skrutku nasadte a pevne zaskrutkujte skrutkovačom T20. Fig. 32 (5)
- ▶ Skrutku vložte a pevne zaskrutkujte skrutkovačom T20. Fig. 32 (6)

13.7 Premiestnenie stredných ložiskových dielov

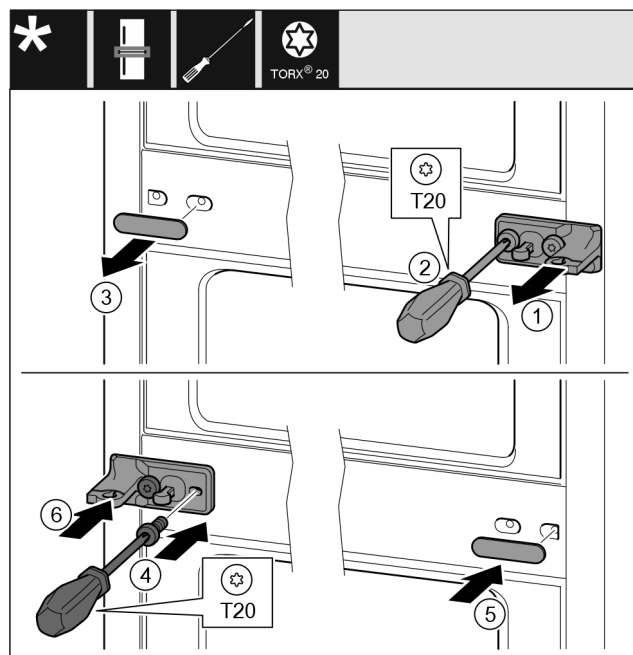


Fig. 33

- ▶ Stiahnite podložku. Fig. 33 (1)
- ▶ Skrutkovačom T20 vyskrutkujte skrutky. Fig. 33 (2)
- ▶ Opatrne stiahnite kryt. Fig. 33 (3)
- ▶ Ložiskovú konzolu s fóliou priskrutkujte otočenú o 180° na druhú stranu. Fig. 33 (4)
- ▶ Kryt pripievňte otočený o 180° na druhú stranu. Fig. 33 (5)
- ▶ Podložku nasuňte spredu. Fig. 33 (6)

13.8 Premiestnenie spodných ložiskových dielov

Pre všetky zariadenia:

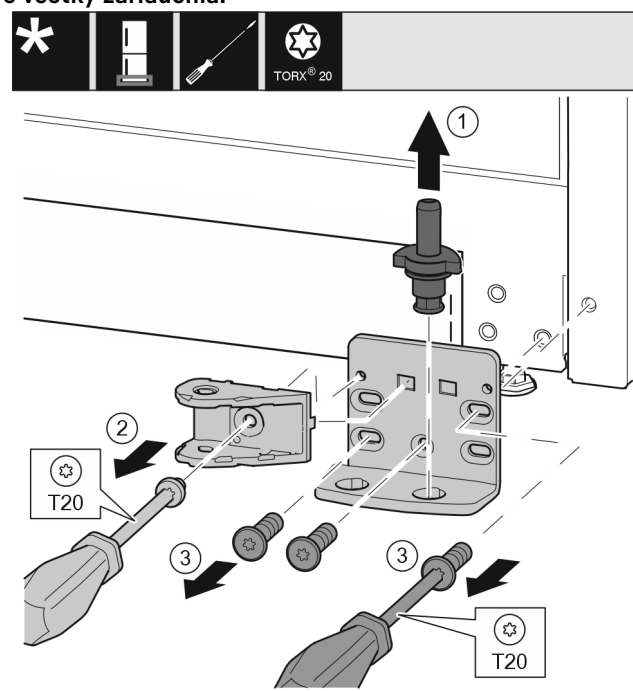


Fig. 34 *

- ▶ Ložiskový čap vytiahnite úplne nahor. Fig. 34 (1)*
- ▶ Skrutky vyskrutkujte skrutkovačom T20 a odnímate spoj tlmíča uzatvárania. Fig. 34 (2)

- Skrutky vyskrutkujte skrutkovačom T20 a odnímite ložiskovú konzolu. *Fig. 34 (3)**

Pre všetky zariadenia:

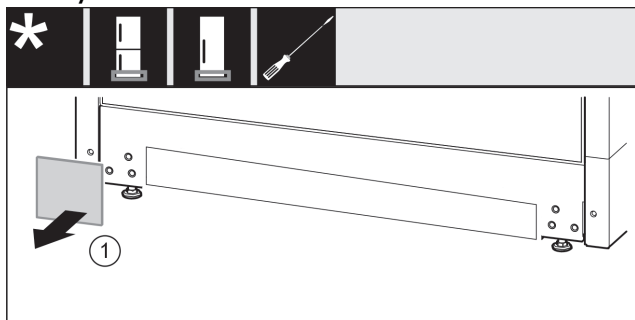


Fig. 35

- Odoberte kryt. *Fig. 35 (1)*

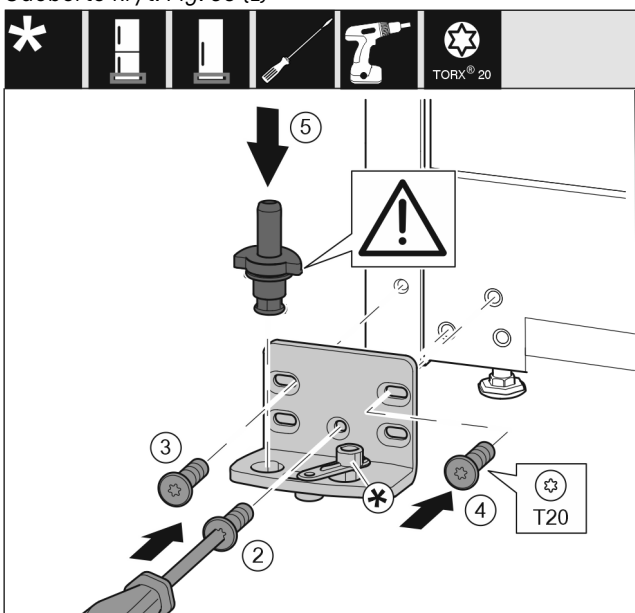


Fig. 36

- Ložiskovú konzolu nasadte na druhú stranu a priskrutkujte ju pomocou skrutkovača T20. Začnite skrutkou 2 dole v strede. *Fig. 36 (2)*
- Pevne zaskrutkujte skrutku 3 a 4. *Fig. 36 (3,4)*
- Ložiskový čap úplne nasadte. Dbajte pritom na to, aby zaistovací doraz ukazoval smerom dozadu. *Fig. 36 (5)*
- Ložiskovú konzolu nasadte na druhú stranu a priskrutkujte ju pomocou skrutkovača T20. Začnite skrutkou 2 dole v strede. *(2)*
- Pevne zaskrutkujte skrutku 3 a 4. *(3,4)*
- Spoj tlmíča uzatvárania otočte o 180°. Na druhej strane ložiskovej konzoly ho priskrutkujte skrutkovačom T20. *(5)*
- Ložiskový čap úplne nasadte. Dbajte pritom na to, aby zaistovací doraz ukazoval smerom dozadu. *(6)*

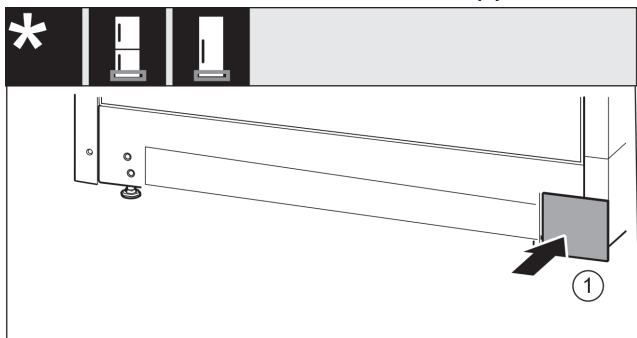


Fig. 37

- Kryt opäť nasadte na druhú stranu. *Fig. 37 (1)*

13.9 Premiestnenie ložiskových dielov dverí

Dvere hore

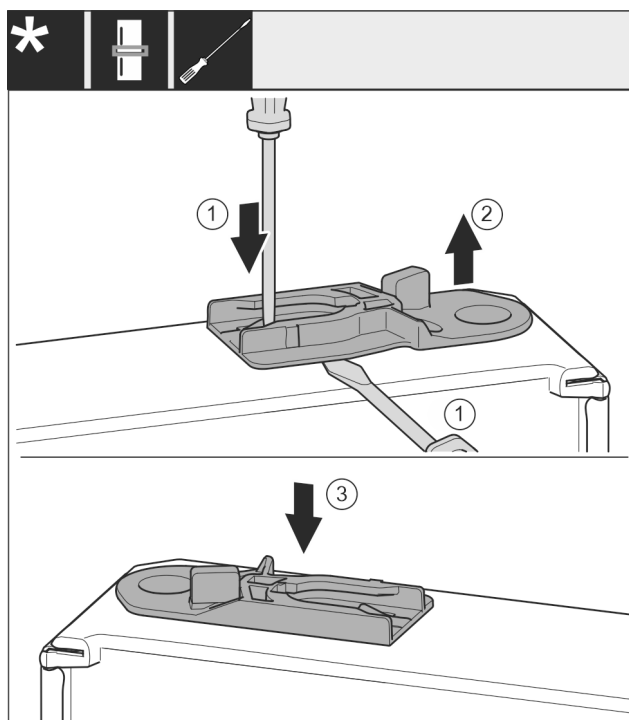


Fig. 38

- Dolná strana dverí ukazuje nahor: Otočte dvere.
- Vytiahnite vodiace puzdro: plochým skrutkovačom zatlačte strmeň a súčasne plochý skrutkovač zasuňte pod vodiace puzdro. *Fig. 38 (1, 2)*
- Vodiace puzdro, ktoré je súčasťou dodávky, zasuňte na druhej strane telesa. *Fig. 38 (3)*
- Horná strana dverí ukazuje nahor: Otočte dvere.

13.10 Premiestnenie držadiel*

Pre všetky zariadenia:

Výmena dorazu dverí

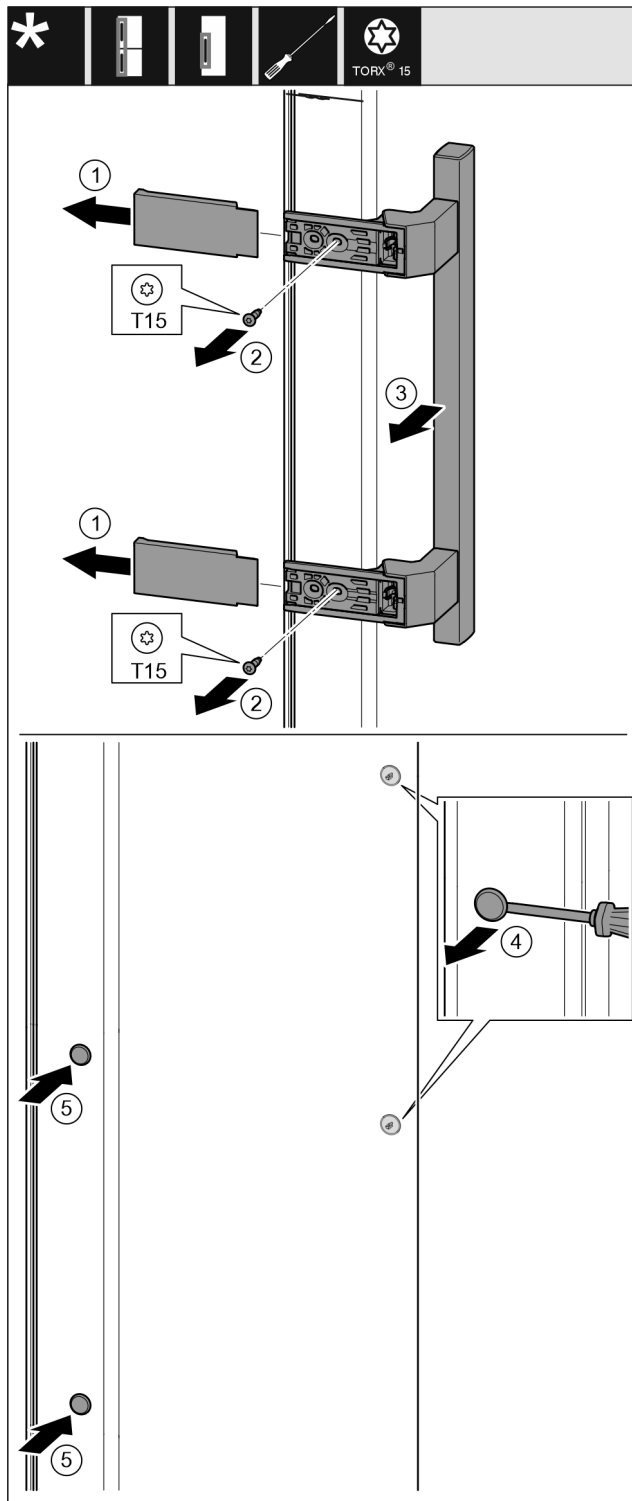


Fig. 39

- ▶ Stiahnite kryt. Fig. 39 (1)
- ▶ Skrutkovačom T15 vyskrutkujte skrutky. Fig. 39 (2)
- ▶ Odoberte držadlo. Fig. 39 (3)
- ▶ Plochým skrutkovačom opatrne nadvihnite a vyberte bočnú zátku. Fig. 39 (4)
- ▶ Zátku opäť nasadte na druhú stranu. Fig. 39 (5)

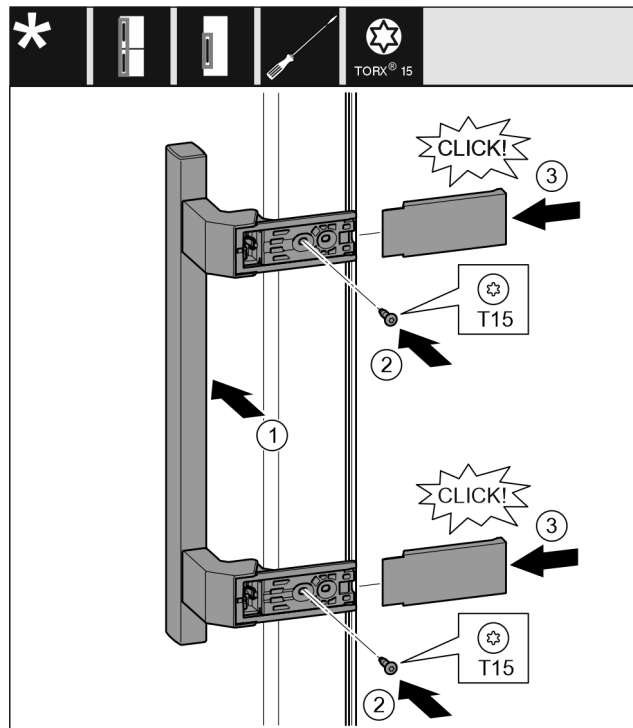


Fig. 40

- ▶ Držadlo nasadte na opačnú stranu. Fig. 40 (1)
- ▷ Otvory pre skrutky musia ležať presne nad sebou.
- ▶ Skrutkovačom T15 pevne zaskrutkujte skrutky. Fig. 40 (2)
- ▶ Kryty nasadte a nasuňte z boku. Fig. 40 (3)
- ▷ Dbajte na správne zaklapnutie.

13.11 Montáž dolných dverí

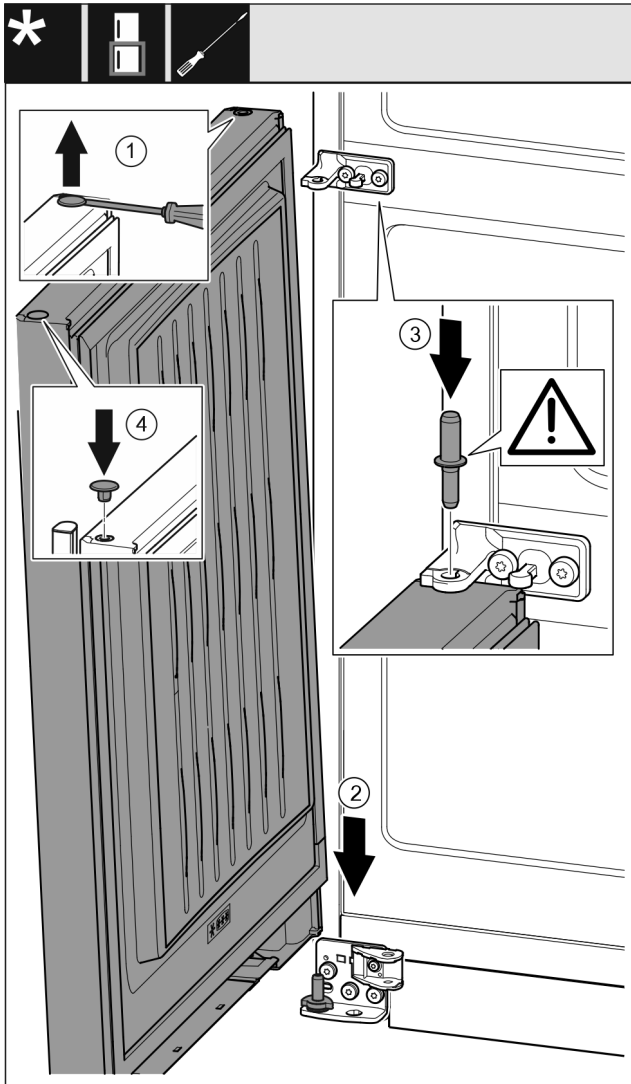


Fig. 41

- ▶ Plochým skrutkovačom opatrne nadvihnite a vyberte zátku. Fig. 41 (1)
- ▶ Dvere nasadíte zhora na dolný ložiskový čap. Fig. 41 (2)
- ▶ Ložiskový čap v strede nasadíte cez ložiskovú konzolu v strede do dolných dverí. Dbajte pritom na to, aby zaistovací doraz ukazoval smerom dozadu. Fig. 41 (3)
- ▶ Zátku opäť nasadíte na druhú stranu dverí. Fig. 41 (4)

13.12 Montáž horných dverí

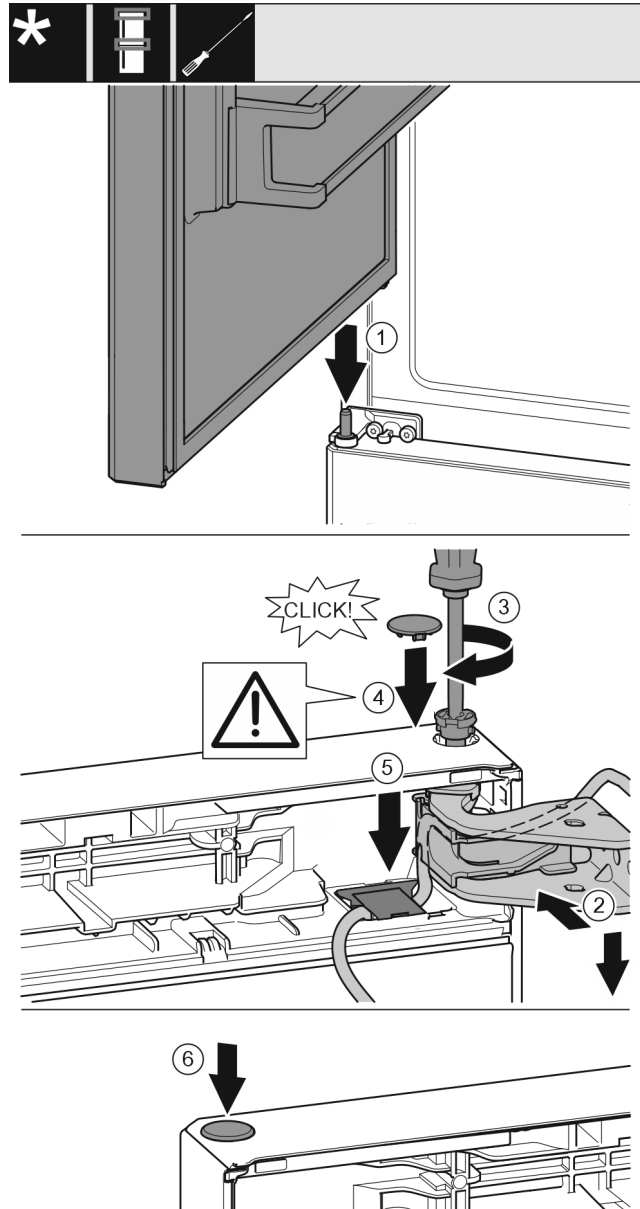


Fig. 42

- ▶ Vrchné dvere nasadíte na stredný ložiskový čap Fig. 42 (1)
- ▶ Dvere hore vyrovnajte s otvorom v ložiskovej konzole. Fig. 42 (2)
- ▶ Vložte čap a pevne ho priskrutkujte skrutkovačom T15. Fig. 42 (3)
- ▶ Namontujte poistný kryt pre poistku dverí: nasadíte poistný kryt a skontrolujete, či prilieha ku dverám. Inak čap vložte úplne. Fig. 42 (4)

POZOR

Stlačenie kábla

- ▶ Značka na kábli musí byť v strede držiaka. Spona s dlhším otvorom musí smerovať dopredu.
- ▶ Znova nasadíte kryt a tlačíte ho nadol, kým nezapadne. Fig. 42 (5)
- ▶ Nasadíte zátku. Fig. 42 (6)

Výmena dorazu dverí

13.13 Montáž káblového spojenia

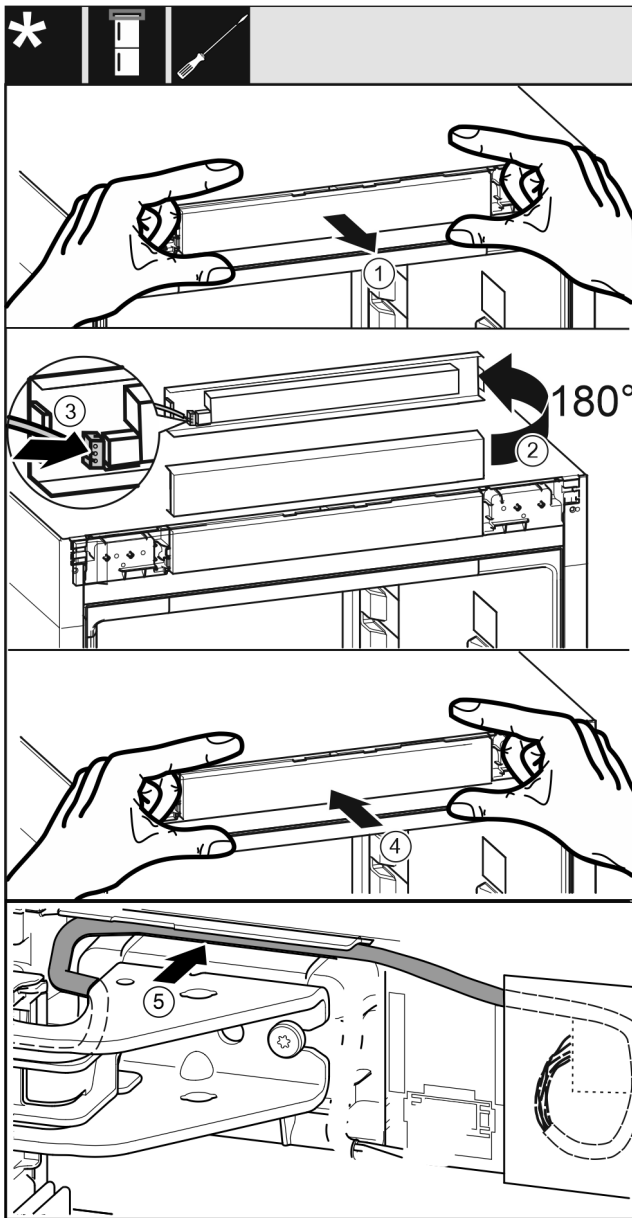


Fig. 43

- ▶ Opatrne vyťahnite obslužný kryt. Fig. 43 (1)
- ▶ Otočte kryt o 180° nahor. Fig. 43 (2)
- ▶ Zaklapnite zástrčku na kryte obslužného dielu. Fig. 43 (3)
- ▶ Obslužný kryt znova zaistite na zariadení. Fig. 43 (4)
- ▶ Sivý kábel opatrne položte do vedenia nad hornou ložiskovou konzolou. Fig. 43 (5)

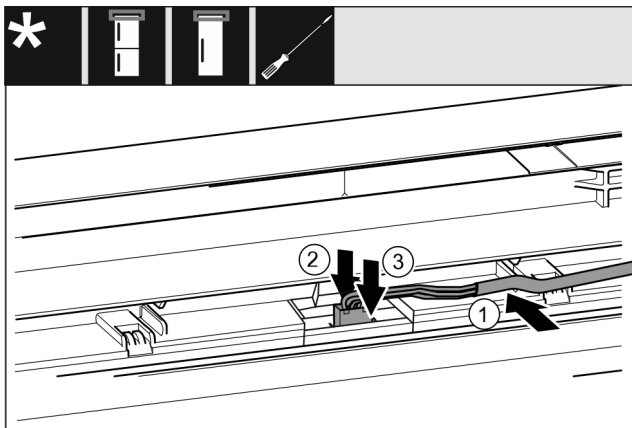


Fig. 44

- ▶ Sivý kábel vložte do vedenia v horných dverách. Fig. 44 (1)
- ▶ Výstupok potlačte dozadu. Fig. 44 (2)
- ▶ Zaklapnite zástrčku. Fig. 44 (3)
- ▶ Zvyšnú dĺžku kábla v prípade potreby položte ako slučku vo vedení.

13.14 Vyrovnanie dverí

Pre všetky zariadenia:



VÝSTRAHA

Nebezpečenstvo poranenia spôsobené padajúcimi dverami! Ak nie sú časti ložiska dostatočne pevne priskrutkované, dvere môžu vypadnúť. Môže to viesť k ťažkým poraneniám. Okrem toho, ak sa dvere prípadne nezatvoria, nie je chladenie dostatočné.

- ▶ Ložiskové konzoly pevne priskrutkujte s uťahovacím momentom 4 Nm.
- ▶ Všetky skrutky skontrolujte a príp. utiahnite.
- ▶ Dvere príp. vyrovnajte lícujuúc s krytom zariadenia prostredníctvom obidvoch pozdĺžnych dier v ložiskovej konzole dole a v ložiskovej konzole v strede. Za týmto účelom vyskrutkujte priloženým nástrojom T20 strednú skrutku v ložiskovej konzole dole. Zvyšné skrutky trochu uvoľnite nástrojom T20 alebo skrutkovačom T20 a vyrovnajte v pozdĺžnych dierach. V ložiskovej konzole v strede uvoľnite skrutky nástrojom T20 a ložiskovú konzolu v strede vyrovnajte v pozdĺžnych dierach.
- ▶ Podoprite dvere: Nastavovaciu nohu na ložiskovej konzole dole vytočte vidlicovým kľúčom veľ. 10, pokiaľ nedosadá na podlahu, potom otočte ďalej o 90°.

13.15 Montáž dolného tmiča uzatvárania

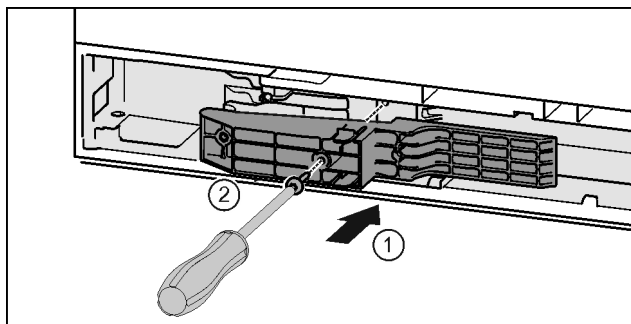


Fig. 45 *

- ▶ Adaptér nasadíte na strane rukoväte do vybrania. Fig. 45 (1)*
- ▶ Skrutkovačom T15 pevne zaskrutkujte skrutky. Fig. 45 (2)*

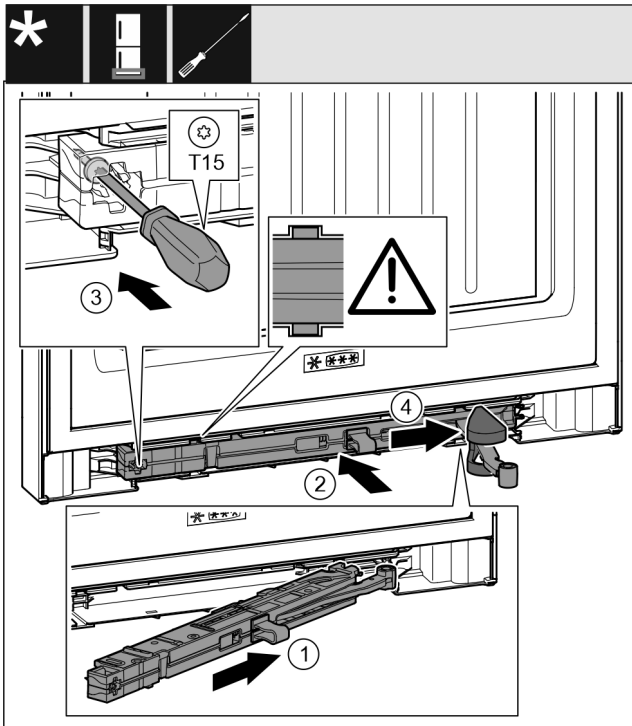


Fig. 46

- ▶ Jednotku tlmíča uzatvárania zasuňte na strane ložiskovej konzoly až na doraz šikmo do vybrania. Fig. 46 (1)
- ▶ Jednotku tlmíča uzatvárania zasuňte úplne do vybrania. Fig. 46 (2)
- ▷ Jednotka je správne umiestnená, keď sa rameno jednotky tlmíča uzatvárania nachádza vo vedení.
- ▶ Skrutkovačom T15 pevne zaskrutkujte skrutku. Fig. 46 (3)
- ▶ Na klb nasuňte kryt. Fig. 46 (4)

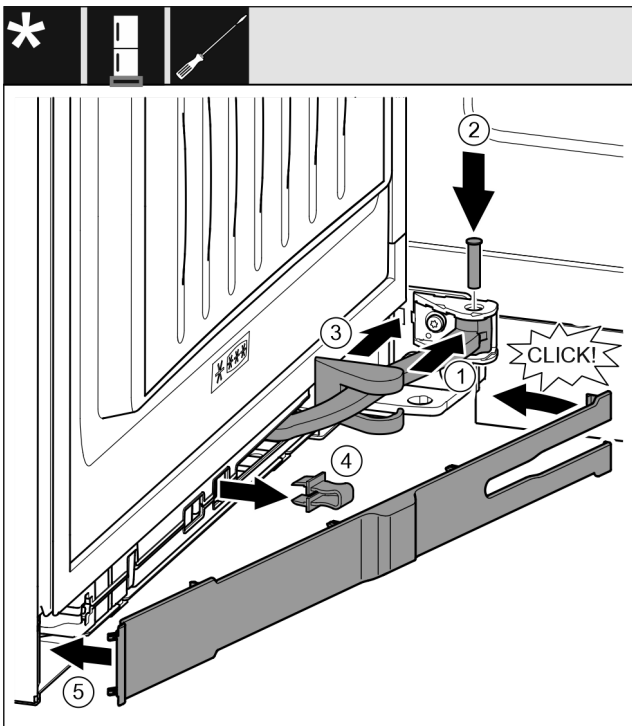


Fig. 47

- ▶ Dvere sú otvorené o 90°
- ▶ Kĺb otočte v závесе. Fig. 47 (1)
- ▶ Skrutkovačom T15 nasadíte čap do závесu a kĺbu. Pritom dbajte na to, aby sa zaistovací doraz nachádzal správne v drážke. Fig. 47 (2)
- ▶ Kryt ložiskovej konzoly posuňte pozdĺž kĺbu a namontujte ho nad závес. Fig. 47 (3)

- ▶ Vyberte poistku. Fig. 47 (4)
- ▶ Kryt nasadíte na strane rukoväte a priklopte. Fig. 47 (5)
- ▷ Kryt je zaistený.
- ▶ Zatvorte dolné dvere.

13.16 Montáž horného tlmíča uzatvárania

Pre zariadenia s tlmíčom uzatvárania:

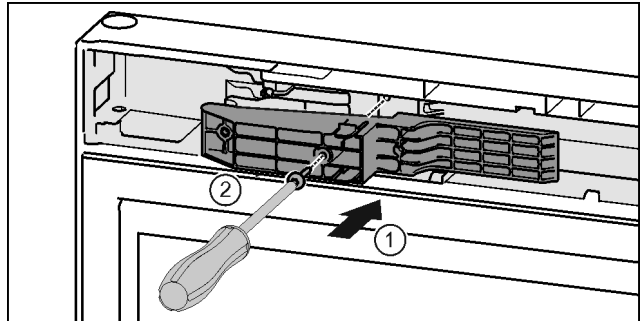


Fig. 48 *

- ▶ Adaptér nasadíte na strane rukoväte do vybrania. Fig. 48 (1)*
- ▶ Skrutkovačom T15 pevne zaskrutkujte skrutku. Fig. 48 (2)*

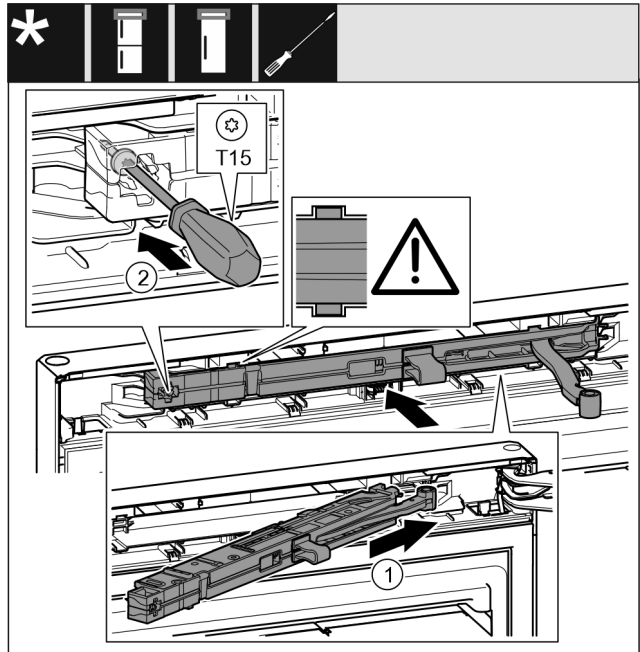


Fig. 49

- ▶ Jednotku tlmíča uzatvárania zasuňte na strane ložiskovej konzoly až na doraz šikmo do vybrania. Fig. 49 (1)
- ▶ Jednotku úplne zasuňte.
- ▷ Jednotka je správne umiestnená, keď sa rameno jednotky tlmíča uzatvárania nachádza vo vedení v telese.
- ▶ Skrutkovačom T15 pevne zaskrutkujte skrutku. Fig. 49 (2)

Pripojenie zariadenia k zásobovaniu vodou*

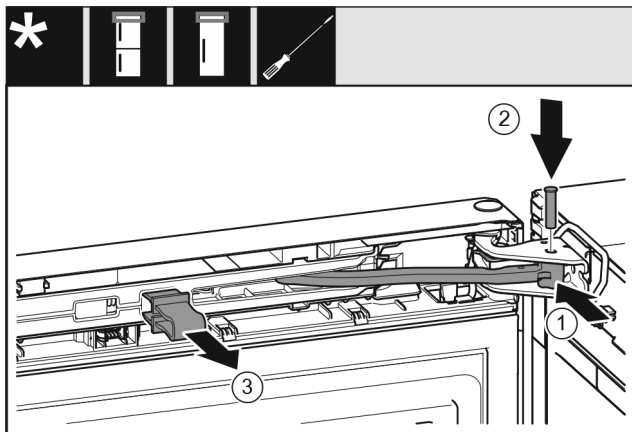


Fig. 50

Dvere sú otvorené o 90°.

- ▶ Kĺb otočte v ložiskovej konzole. Fig. 50 (1)
- ▶ Do ložiskovej konzoly a kĺbu vložte čap. Pritom dbajte na to, aby sa zaistovací doraz nachádzal správne v drážke. Fig. 50 (2)
- ▶ Vyberte poistku. Fig. 50 (3)

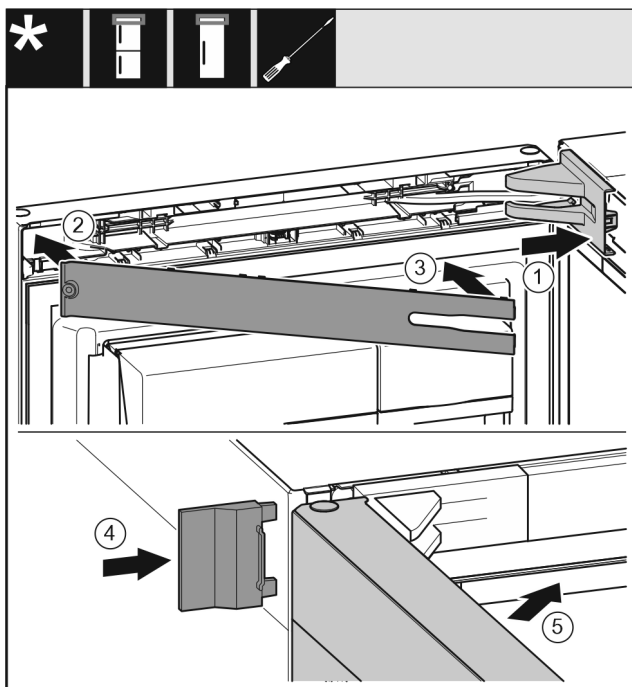


Fig. 51

- ▶ Nasadte kryt ložiskovej konzoly a zaistite, príp. opatrne roztlačte. Fig. 51 (1)
- ▶ Nasadte kryt. Fig. 51 (2)
- ▶ Kryt priklopte a zaistite. Fig. 51 (3)
- ▶ Nasuňte vonkajší kryt. Fig. 51 (4)
- ▶ Zatvorte horné dvere. Fig. 51 (5)

14 Pripojenie zariadenia k zásobovaniu vodou*

Zabezpečte, aby boli splnené nasledovné predpoklady:

- Rozmery pre pripojenie k zásobovaniu vodou sú známe a dodržané.
- Tlak vody je dodržaný.
- Prívod vody k zariadeniu sa realizuje cez potrubie studenej vody, ktoré udržuje prevádzkový tlak a je pripojené k zásobovaniu pitnou vodou.
- Všetky zariadenia a prípravky, ktoré sa používajú na prívod vody, zodpovedajú platným predpisom príslušnej krajiny.

- Zadná strana zariadenia je prístupná, aby ste zariadenie mohli pripojiť k zásobovaniu pitnou vodou.
- Používa sa priložená hadica. Staré hadice sú zlikvidované.*
- V spojke hadice je sitko s tesnením.*
- Medzi hadicovým vedením a domovou vodovodnou prípojkou je vodovodný kohútik, aby ste v prípade potreby mohli prerušiť prívod vody.*
- Vodovodný kohútik je mimo oblasti zadnej strany zariadenia a ľahko prístupný. Vďaka tomu môžete zariadenie čo najbližšie postaviť k stene a v prípade potreby môžete vodovodný kohútik rýchlo zavrieť.*



VÝSTRAHA

Nebezpečenstvo zásahu elektrickým prúdom v dôsledku vody!

- ▶ Pred pripojením k vodnému potrubiu: odpojte zariadenie zo zásuvky.
- ▶ Pred pripojením k vodným prívodným potrubiam: uzavrite napájanie vodou.
- ▶ Zabezpečte, aby zariadenie mohol pripojiť k zásobovaniu pitnou vodou len kvalifikovaný odborný personál.



VÝSTRAHA

Nebezpečenstvo otravy znečistenou vodou!

- ▶ Pripájajte len na napájanie pitnou vodou.

14.1 Pripojenie hadice*

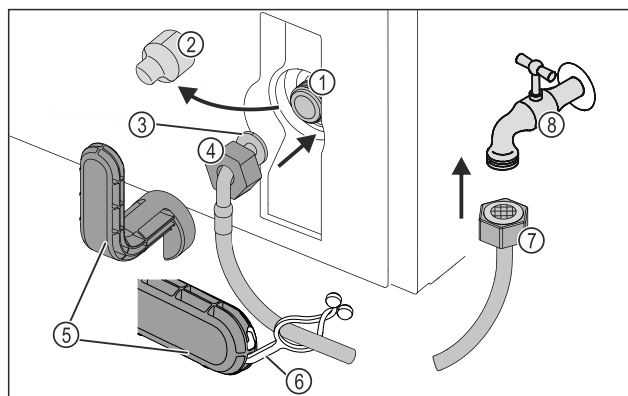


Fig. 52

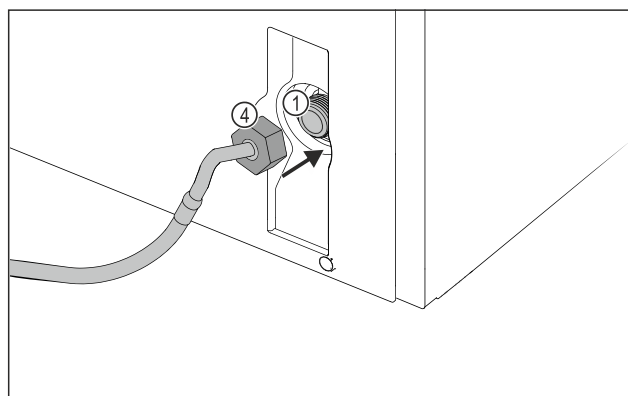


Fig. 52

- | | |
|----------------------------------------------------------------------------------------------------------|-------------------------|
| (1) Magnetický ventil: Magnetický ventil je dole na zadnej strane zariadenia. Má pripojovací závit R3/4. | (5) Pomocný nástroj |
| (2) Kryt | (6) Spona |
| (3) Zahnutý koniec hadice | (7) Rovný koniec hadice |

(4) Matica

(8) Vodovodný kohútik

POZOR

Nebezpečenstvo poškodenia v dôsledku nesprávnej montáže!

- ▶ Hadicu pri montáži nepoškodte ani nezalomte.
- ▶ Hadicu pri inštalácii zariadenia nepoškodte ani nezalomte.

Pripojenie hadice k zariadeniu:

- ▶ Stiahnite kryt *Fig. 52 (2)*.
- ▶ Maticu *Fig. 52 (4)* nasuňte až na koniec cez zahnutý koniec hadice *Fig. 52 (3)* a pridržte.

POZOR

Netesný magnetický ventil v dôsledku poškodených chodov závitů!

Ak je magnetický ventil netesný, môže vytekať voda.

- ▶ Dodržte nasledujúce pokyny na montáž matice na magnetickom ventilu.

- ▶ Maticu *Fig. 52 (4)* opatrne nasadte na magnetický ventil *Fig. 52 (1)* a pridržte.
- ▶ Naskrutkujte maticu *Fig. 52 (4)* dvomi prstami rovno na závit, kým nedosiahnete bezpečné, pevné utiahnutie.



VÝSTRAHA

Nebezpečenstvo rezných poranení spôsobených rozbitým pomocným nástrojom!

- ▶ Pomocný nástroj *Fig. 52 (5)* používajte výhradne pri izbovej teplote.

- ▶ Maticu *Fig. 52 (4)* uťahujte pomocným nástrojom *Fig. 52 (5)* v smere hodinových ručičiek, kým sa nedosiahne maximálny uťahovací moment a pomocný nástroj *Fig. 52 (5)* sa nezačne pretáčať.

▷ Hadica je pripojená k zariadeniu.

Pripojenie hadice k vodovodnému kohútiku:

- ▶ Maticu *Fig. 52 (7)* naskrutkujte na vodovodný kohútik *Fig. 52 (8)*.



VÝSTRAHA

Nebezpečenstvo rezných poranení spôsobených rozbitým pomocným nástrojom!

- ▶ Pomocný nástroj *Fig. 52 (5)* používajte výhradne pri izbovej teplote.

- ▶ Maticu *Fig. 52 (7)* uťahujte pomocným nástrojom *Fig. 52 (5)* v smere hodinových ručičiek, kým sa nedosiahne maximálny uťahovací moment a pomocný nástroj *Fig. 52 (5)* sa nezačne pretáčať.

- ▶ Zaháknite sponu *Fig. 52 (6)* do pomocného nástroja *Fig. 52 (5)*.

- ▶ Upevnite sponu *Fig. 52 (6)* na uschovanie na hadicu.

▷ Hadica je pripojená k vodovodnému kohútiku.

14.2 Kontrola vodného systému

Pred kompletnou inštaláciou zariadenia odporúča Liebherr skontrolovať tesnosť vodného systému.

- ▶ Vložte nádržku na vodu InfinitySpring. (pozri 15 Nádržka na vodu*) *

- ▶ Vložte vodný filter InfinitySpring. (pozri 16 Vodný filter*) *

- ▶ Pomaly otvorte vodovodný kohútik.*

- ▶ Skontrolujte, či sú hadice, prívod vody a prípojky tesné.

▷ Tesnosť vodného systému je skontrolovaná.

▷ Vodný systém je tesný: zariadenie môžete kompletne nainštalovať.

Poznámka

InfinitySpring: Pred prvým použitím musíte uviesť do prevádzky InfinitySpring. Za týmto účelom musíte odvzdušniť a vyčistiť vodný systém. (pozri Quick Start Guide alebo návod na použitie)*

IceMaker: Pred prvým použitím musíte vyčistiť IceMaker. (pozri Quick Start Guide alebo návod na použitie)*

15 Nádržka na vodu*

Nádržka na vodu InfinitySpring sa nachádza podľa zariadenia za spodnou zásuvkou v chladničke alebo v časti BioFresh.

15.1 Vloženie nádržky na vodu

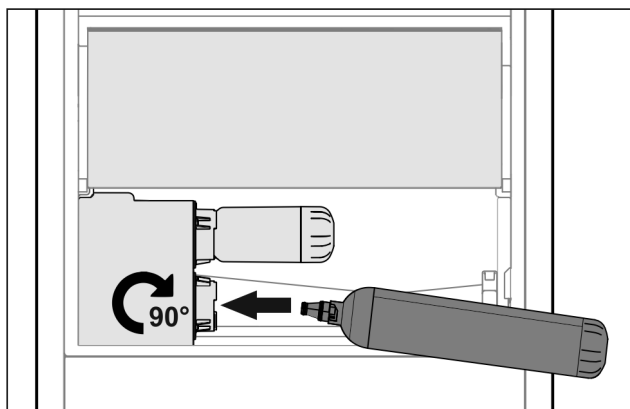


Fig. 53

- ▶ Vyberte zásuvku.
- ▶ Vložte nádržku na vodu a otočte ju cca 90° až na doraz smerom doprava.
- ▶ Prekontrolujte, či je nádržka na vodu tesná a či neuniká voda.
- ▶ Vložte zásuvku.
- ▶ Odvzdušnite vodný systém (pozri návod na montáž, Pripojenie vody).

Namiesto vodného filtra sa môže použiť prídavná nádržka na vodu.

Poznámka

Nádržka na vodu je dostupná ako náhradný diel.

16 Vodný filter*

Vodný filter sa nachádza podľa zariadenia za spodnou zásuvkou v chladničke alebo v časti BioFresh.

Zachytáva usadeniny vo vode a znižuje chlórovú chuť.

- Vodný filter vymeňte pri predpísanom výkone najneskôr každých 6 mesiacov alebo ak nastane značné zníženie prietoku.

- Vodný filter obsahuje aktívne uhlie a môže sa zlikvidovať s normálnym domovým odpadom.

Poznámka

Vodný filter si môžete kúpiť v obchode Liebherr-Hausgeräte na adrese home.liebherr.com/shop/de/deu/zubehor.html.

Pripojenie zariadenia

16.1 Vloženie vodného filtra

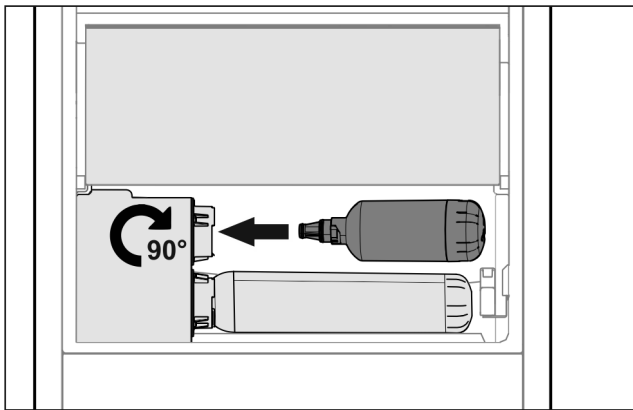


Fig. 54

- ▶ Vyberte zásuvku.
- ▶ Vložte vodný filter a otočte ho cca 90° až na doraz smerom doprava.
- ▶ Prekontrolujte, či je filter tesný a či neuniká voda.
- ▶ Vložte zásuvku.



UPOZORNENIE

Nové vodné filtre môžu obsahovať suspendované látky.

- ▶ Načapujte 3 l vody na InfinitySpring a zlikvidujte.

▷ Vodný filter je teraz pripravený na použitie.

17 Pripojenie zariadenia



VÝSTRAHA

Nebezpečenstvo požiaru v dôsledku neodborného pripojenia!

Popáleniny.

Poškodenia zariadenia.

- ▶ Nepoužívajte predlžovacie káble.
- ▶ Nepoužívajte rozvodné lišty.

POZOR

Nebezpečenstvo poškodenia v dôsledku neodborného pripojenia!

Poškodenia zariadenia.

- ▶ Prístroj nepripájajte na samostatné striedače, ako napr. solárne systémy a benzínové generátory.

Poznámka

Používajte výhradne priložený sieťový prívod.

- ▶ Dlhší sieťový prívod si môžete objednať u zákazníckeho servisu.

Zabezpečte, aby boli splnené nasledovné predpoklady:

- Druh prúdu a napätie na mieste inštalácie zodpovedá údajom na typovom štítku .
- Zásuvka je uzemnená v súlade s predpismi a elektronicky istená.
- Vypínací prúd poistky sa nachádza medzi 10 a 16 A.
- Zásuvka je ľahko prístupná.
- Zásuvka sa nenachádza za zariadením, ale v oblastiach a alebo b (a, b, c).
- ▶ Prekontrolujte elektrické pripojenie.
- ▶ Zástrčku zariadenia (G) zastrčte na zadnej strane zariadenia. Dbajte na správne zaklapnutie.
- ▶ Sieťovú zástrčku pripojte na napájanie napätím.
- ▷ Na displeji sa zobrazí logo Liebherr.
- ▷ Zobrazenie sa zmení na symbol pohotovosti.



home.liebherr.com/fridge-manuals

SK Kombinácia chladničky/mrazničky

Dátum vydania: 20240410

Č. art. – Index: 7086339-01

Liebherr-Hausgeräte Marica EOOD
Bezirk Plovdiv
4202 Radinovo
Bulgarien



Návod na montáž

Quality, Design and Innovation



home.liebherr.com/fridge-manuals



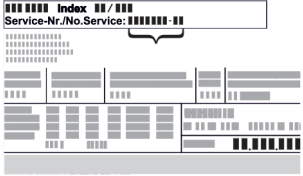






LIEBHERR

Obsah

1	Všeobecné bezpečnostné pokyny	2
2	Inštaláčn� rozmary	3
3	Po�iadavky na ventiláciu	3
4	Pr�pojka vody*	3
4.1	Rozmary pre pr�pojku vody.....	3
4.2	Tlak vody.....	3
5	Preprava zariadenia	3
6	Vybalenie zariadenia	4
7	Likvidácia balenia	4
8	V�mena dorazu dver�	4
8.1	Odobratie tlm�a uzatv�rania.....	4
8.2	Odobratie dver�.....	5
8.3	Premiestnenie horn�ch lo�iskov�ch dielov.....	6
8.4	Premiestnenie spodn�ch lo�iskov�ch dielov.....	7
8.5	Premiestnenie dr�adiel*.....	7
8.6	Mont� dver�.....	8
8.7	Vyrovnanie dver�.....	9
8.8	Mont� tlm�a uzatv�rania.....	9
9	Pr�pojenie zariadenia k z�sobovaniu vodou*	9
9.1	Pr�pojenie hadice.....	10
9.2	Kontrola vodn�ho syst�mu.....	10
10	N�dr�ka na vodu*	11
10.1	Vlo�enie n�dr�ky na vodu.....	11
11	Vodn� filter*	11
11.1	Vlo�enie vodn�ho filtra.....	11

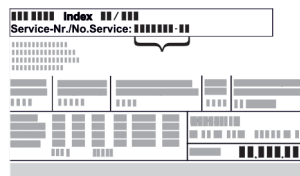
V robnca neust le pracuje na d al om v voji v etk ch typov a modelov. Pros me preto o pochopenie,  e si mus me vyhradiť pr vo na zmeny tvaru, vybavenia a techniky.

Symbol	Vysvetlenie
	<p>Pre�tajte si n�vod</p> <p>Aby ste sa zozn�mili so v�etk�mi v�hodami nov�ho zariadenia, pre�tajte si, pros�m, pozorne pokyny v tomto n�vode.</p>
	<p>Kompletn� n�vod na internete</p> <p>Podrobn� n�vod n�jdete na internete prostredn�ctvom QR k�du na prednej strane n�vodu alebo zadanim servisn�ho �isla na str�nke home.liebherr.com/fridge-manuals.</p> <p>Servisn� �islo n�jdete na typovom �titku:</p>  <p style="text-align: center;"><i>Fig. Pr�klad zobrazenia</i></p>
	<p>Kontrola zariadenia</p> <p>Skontrolujte v�etky diely, �i sa pri preprave nepo�kodili. V pr�pade reklam�ci� sa obr�t�te na predajcu alebo z�kazn�cky servis.</p>
	<p>Odch�lky</p> <p>Tento n�vod na pou�itie plat� pre viacer� modely, preto s� mo�n� odch�lky. Odkesy, ktor� platia iba pre ur�it� zariadenia, s� ozna�en� hviezd�ikou (*).</p>




Symbol	Vysvetlenie
	<p>Pokyny k manipul�cii a v�sledky manipul�cie</p> <p>Pokyny k manipul�cii s� ozna�en� ►.</p> <p>V�sledky manipul�cie s� ozna�en� ▷.</p>
	<p>Vide�</p> <p>Vide� k zariadeniam s� k dispoz�cii na kan�li YouTube spoločnosti Liebherr-Hausger�te.</p>

1 V eobecn  bezpečnostn  pokyny

- Tento n vod na mont    starostlivo uschovejte, aby ste ho mohli kedykoľvek pou it .
- Ak zariadenie odovzd te d al iemu vlastn kovi, odovzdajte s n m aj tento n vod na mont .
- Pre spr vne a bezpe n  pou ivanie zariadenia si pred in tal ciou a pou it m starostlivo pre tajte tento n vod na mont . V dy dodr iavajte pokyny, bezpe nostn  pokyny a v stra n  upozornenia, ktor  s  v n m uvedenn . S  d le it  pre to, aby ste zariadenie mohli bezpe ne a bezchybne in talovať a prev dzkovať.
- Najsk r si pre tajte v eobecn  bezpe nostn  pokyny v **n vode na pou itie**, ktor  pat r k tomuto n vodu na mont , v kapitole „V eobecn  bezpečnostn  pokyny“ a dodr zte ich. Ak **n vod na pou itie** neviete n jsť, m   ete si ho stiahnuť z internetu zadanim servisn ho  isla na str nke home.liebherr.com/fridge-manuals. Servisn   islo n jdete na typovom  titku:



- **Keď zariadenie in talujete, dodr zujte v stra n  upozornenia a d al ie  pecifick  upozornenia v ostatn ch kapitol ch:**

	NEBEZPE�ENSTVO	ozna�uje bezprostredne nebezpe�n� situ�ciu, ktor� m� za n�sledok smrť alebo t� �k� poranenia, ak sa jej nezabr�ni.
	V�STRAHA	ozna�uje nebezpe�n� situ�ciu, ktor� by mohla mať za n�sledok smrť alebo t� �k� poranenie, ak sa jej nezabr�ni.
	UPOZORNENIE	ozna�uje nebezpe�n� situ�ciu, ktor� by mohla mať za n�sledok l�hk� alebo stredn� poranenia, ak sa jej nezabr�ni.

POZOR	označuje nebezpečnú situáciu, ktorá by mohla mať za následok vecné škody, ak sa jej nezabráni.
Poznámka	označuje potrebné upozornenia a tipy.

2 Inšalačné rozmery

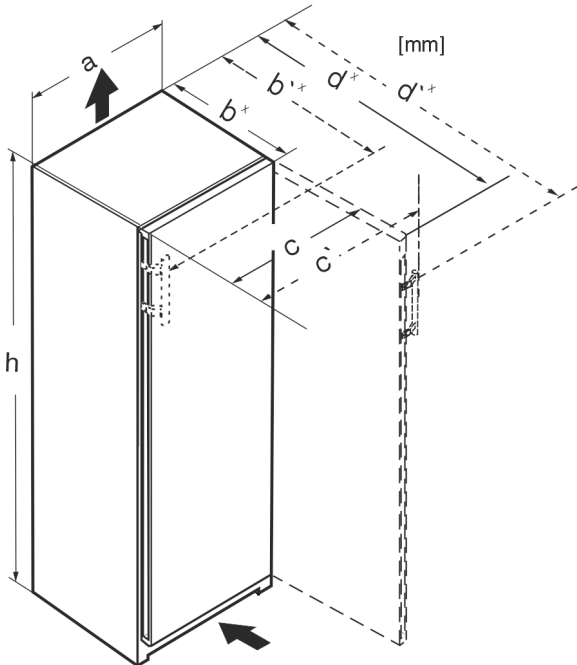


Fig. 1

	h	a	b	b'	c	c'	d	d'
RB.. 4250	1255	597	675 ^x	719 ^x	609	654	1215 ^x	1222 ^x
R.. 5250	1855	597	675 ^x	719 ^x	609	654	1215 ^x	1222 ^x
SR(B).. 525..(i)	1855	597	675 ^x	719 ^x	609	654	1215 ^x	1222 ^x
RB.. 528..(i)	1855	597	675 ^x	–	609	–	1217 ^x	–
SRB.. 528..(i)	1855	597	675 ^x	–	609	–	1217 ^x	–
SRB.. 529i	1855	597	675 ^x	719 ^x	609	654	1215 ^x	1222 ^x
SRB.. 526..(i)	1855	597	675 ^x	719 ^x	609	654	1215 ^x	1222 ^x

^x Pri zariadeniach s priloženými dištančnými držiakmi na stenu sa rozmer zväčší o 15 mm.

3 Požiadavky na ventiláciu

POZOR

Nebezpečenstvo poškodenia spôsobené prehriatím v dôsledku nedostatočného vetrania!

Pri príliš nízkej ventilácii sa môže poškodiť kompresor.

- ▶ Dbajte na dostatočnú ventiláciu.
- ▶ Dodržiavajte požiadavky týkajúce sa ventilácie.

Ak je zariadenie integrované do kuchynskej linky, bezpodmienečne dodržte nasledujúce požiadavky na ventiláciu:

- Dištančné rebrá na zadnej strane zariadenia slúžia na dostatočnú ventiláciu. Tieto sa nesmú v koncovej polohe nachádzať v prehlbeninách ani vo vybraniach.
- V zásade platí: čím je väčší prierez vetracieho otvoru, tým energeticky úspornejšie zariadenie pracuje.

4 Prípojka vody*

Ak je vaše zariadenie vybavené pevnou prípojkou vody, k vášmu zariadeniu je priložená zodpovedajúca hadica.

Poznámka

Môžete si kúpiť hadicu s inou dĺžkou ako príslušenstvo.

Prehľad rozmerov pre prípojku vody:	(pozri 4.1 Rozmery pre prípojku vody)
Požiadavky na tlak vody:	(pozri 4.2 Tlak vody)
Vyhotovenie prípojky:	(pozri 9 Pripojenie zariadenia k zásobovaniu vodou*)

4.1 Rozmery pre prípojku vody

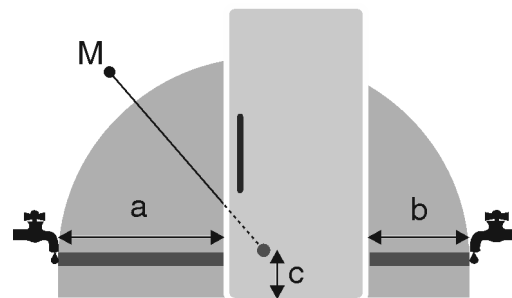


Fig. 2

- (a) Maximálna dostupná dĺžka hadice
- (b) Maximálna dostupná dĺžka hadice
- (c) Vzďialenosť magnetického ventilu k podlahe
- (M) Magnetický ventil

Pre zariadenia so šírkou 600 mm:

a	b	c
~ 1150 mm	~ 1000 mm	~ 150 mm

4.2 Tlak vody

Prípojné vodné potrubie a magnetický ventil zariadenia sú vhodné pre tlak vody až do 1 MPa (10 bar).

Aby ste zabezpečili bezchybné fungovanie zariadenia (prietokové množstvo, veľkosť kociek ľadu, hladina hluku), udržiavajte nasledujúci tlak vody:

Tlak vody:	
bar	MPa
1,5 až 6,2	0,15 až 0,62

Tlak vody pri použití vodného filtra:*	
bar*	MPa*
2,8 až 6,2	0,28 až 0,62

- ▶ Ak je tlak vyšší ako 6,2 bar:
- ▶ Predradte reduktor tlaku.
- ▶ Vyhovte prípojku vody. (pozri 9 Pripojenie zariadenia k zásobovaniu vodou*)

5 Preprava zariadenia

Pri preprave zariadenia dodržiavajte:

- ▶ Prepravujte zariadenie v stojatej polohe.
- ▶ Prepravujte zariadenie s pomocou dvoch osôb.

Pri prvom uvedení do prevádzky:

Vybalenie zariadenia

- Prepravujte zariadenie zabalené.

Pri preprave zariadenia po prvom uvedení do prevádzky (napr. sťahovanie alebo čistenie):

- Vyprázdnite zariadenie.
- Zaistite dvere proti neželanému otvoreniu.

6 Vybalenie zariadenia

Pri poškodení zariadenia ihneď – pred pripojením – informujte dodávateľa.

- Skontrolujte zariadenie a balenie, či sa pri preprave nepoškodili. Ak máte podozrenie na akékoľvek škody, bezodkladne sa obráťte na dodávateľa.
- Zo zadnej strany alebo bočných stien zariadenia odstráňte všetky materiály, ktoré by mohli brániť inštalácii, resp. prevzdušneniu a ventilácii.
- Odstráňte zo zariadenia všetky ochranné fólie. Nepoužívajte pri tom žiadne špicaté ani ostré predmety!

7 Likvidácia balenia



VÝSTRAHA

Nebezpečenstvo zadusenia baliacim materiálom a fóliou!

- Deti sa nenechajte hrať s baliacim materiálom.

Obal je vyrobený z recyklovateľných materiálov:

- Vlnitá lepenka/lepenka
 - Diely z penového polystyrénu
 - Fólie a vrecká z polyetylénu
 - Sťahovacie pásy z polypropylénu
 - klincovaný drevený rám s polypropylénovou tabuľou*
- Baliaci materiál odneste do oficiálnej zberne surovín.

8 Výmena dorazu dverí

Náradie

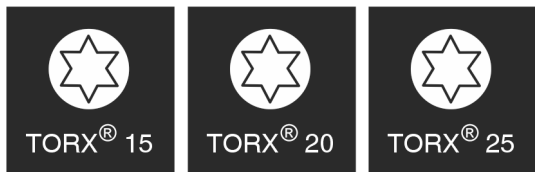
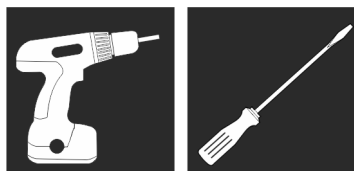


Fig. 3



VÝSTRAHA

Nebezpečenstvo poranenia spôsobené padajúcimi dverami! Ak nie sú časti ložiska dostatočne pevne priskrutkované, dvere môžu vypadnúť. Môže to viesť k ťažkým poraneniam. Okrem toho, ak sa dvere prípadne nezatvoria, nie je chladenie dostatočné.

- Ložiskové konzoly/ložiskové čapy pevne priskrutkujte s ťahovacím momentom 4 Nm.
- Všetky skrutky skontrolujte a príp. dotiahnite.

Pre zariadenia s **tlmičom uzatvárania** platia odseky:

- Pre zariadenia s tlmičom uzatvárania
- Pre všetky zariadenia

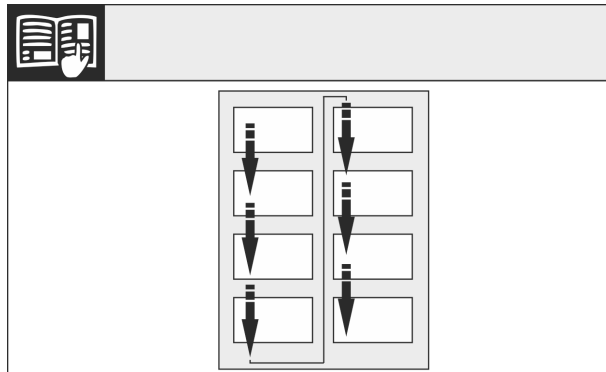


Fig. 4

Dodržiavajte smer čítania.

8.1 Odobratie tlmiča uzatvárania

Pre zariadenia s tlmičom uzatvárania:

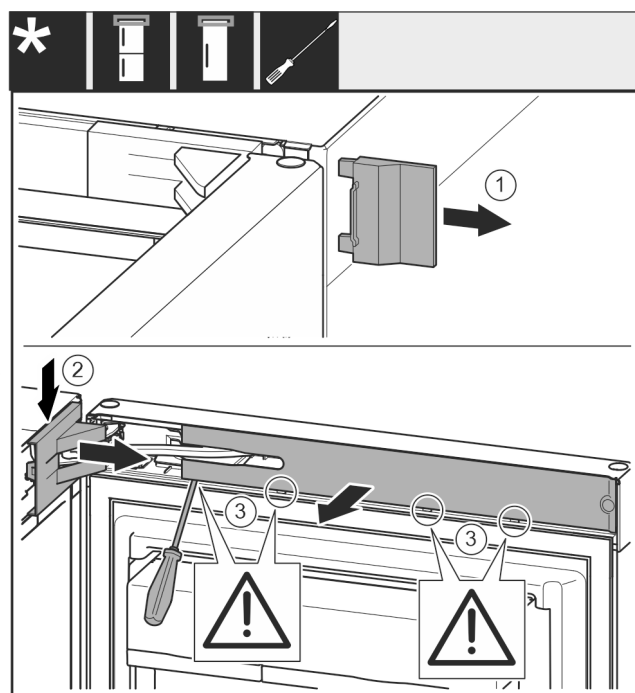


Fig. 5

- Otvorte dvere.

POZOR

Nebezpečenstvo poškodenia!

Ak sa poškodí tesnenie dverí, dvere sa nezatvoria správne a chladenie nie je dostatočné.

- Tesnenie dverí nepoškodíte skrutkovačom!

- Odoberte vonkajší kryt. Fig. 5 (1)
- Odistite a uvoľnite kryt ložiskovej konzoly. Odoberte kryt ložiskovej konzoly. Fig. 5 (2)
- Kryt odistite plochým skrutkovačom a vyklopte nabok. Fig. 5 (3)

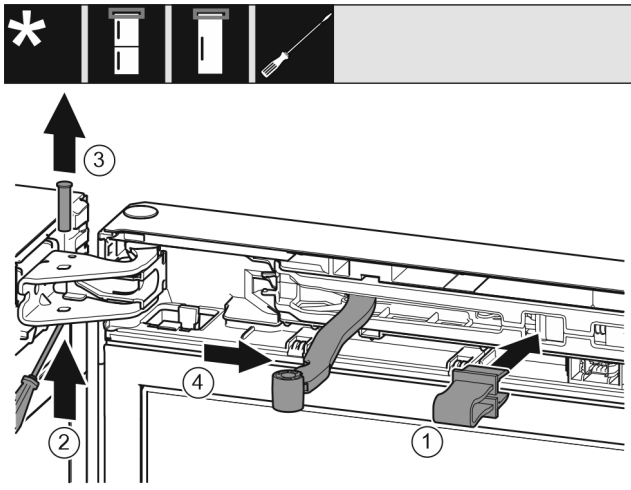


Fig. 6



UPOZORNENIE

Nebezpečenstvo pomliaždenia z dôvodu kĺbu sklápajúceho sa dokopy!

► Zaklapnite poistku.

- Poistku zaklapnite v otvore. Fig. 6 (1)
- Čap vysuňte skrutkovačom. Fig. 6 (2)
- Čap vyberte nahor. Fig. 6 (3)
- Kĺb otočte v smere dverí. Fig. 6 (4)

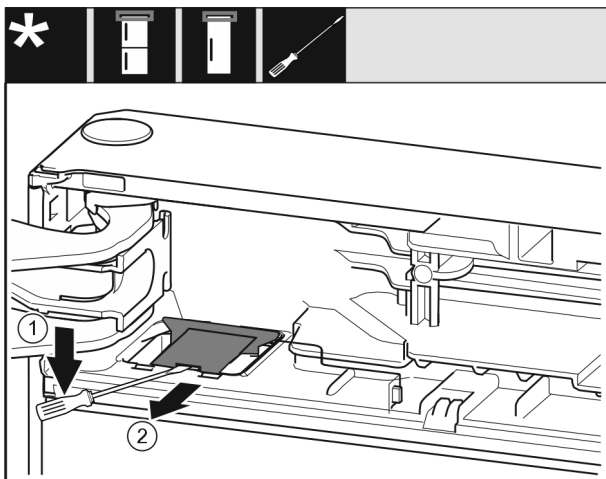


Fig. 7

- Plochým skrutkovačom odistite kryt a zdvihnite ho. Fig. 7 (1)
- Vyberte kryt. Fig. 7 (2)

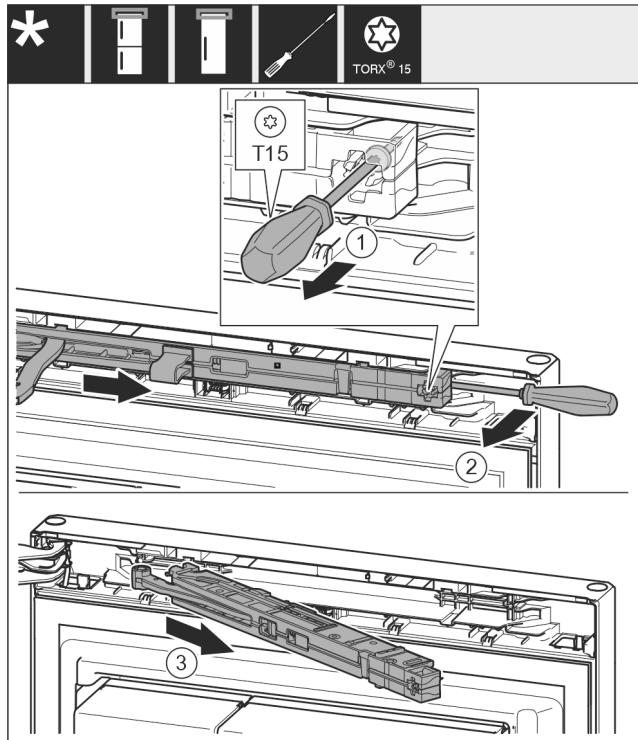


Fig. 8

- Skrutkovačom T15 uvoľnite skrutku na jednotke tlmíča uzatvárania cca 14 mm. Fig. 8 (1)
- Skrutkovač zasunúť na stranu držiadla za jednotku tlmíča uzatvárania a otočte jednotku dopredu. Fig. 8 (2)
- Vytiahnite jednotku tlmíča uzatvárania. Fig. 8 (3)

8.2 Odobratie dverí

Poznámka

- Predtým ako odoberte dvere, vyberte potraviny z odkladacieho priestoru v dverách, aby tieto nevypadávali.

Pre všetky zariadenia:

Výmena dorazu dverí



Fig. 9



UPOZORNENIE

Nebezpečenstvo poranenia pri vyklopení dverí!

- ▶ Dvere dobre pridržiňte.
 - ▶ Dvere opatrne odstavte.
-
- ▶ Opatrne vytiahnite poistný kryt. Fig. 9 (1)
 - ▶ Skrutkovačom T15 trochu vyskrutkujte čap. Fig. 9 (2)
 - ▶ Pevne držte dvere a čap vytiahnite prstami. Fig. 9 (3)
 - ▶ Puzdro ložiska vytiahnite z vedenia. Nasadte z druhej strany a zaklapnite. Fig. 9 (4)
 - ▶ Dvere nadvihnite a odložte nabok.
 - ▶ Plochým skrutkovačom opatrne nadvihnite a vyberte zátku z puzdra ložiska dverí. Fig. 9 (5)

8.3 Premiestnenie horných ložiskových dielov

Pre všetky zariadenia:

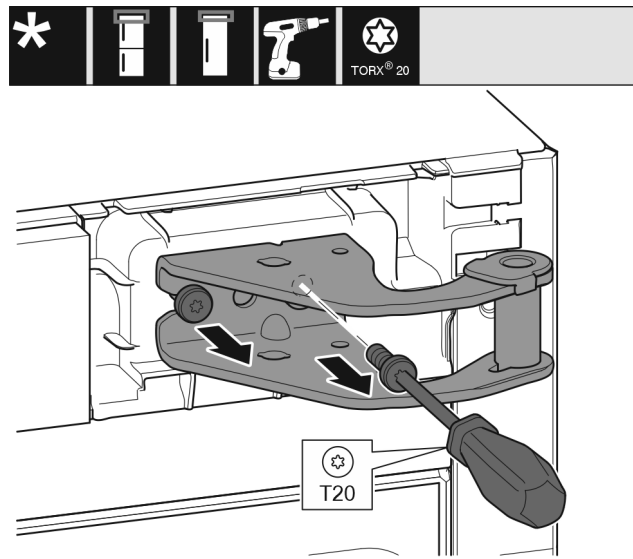


Fig. 10

- ▶ Skrutkovačom T20 vyskrutkujte obe skrutky.
- ▶ Nadvihnite a odstráňte ložiskovú konzolu.

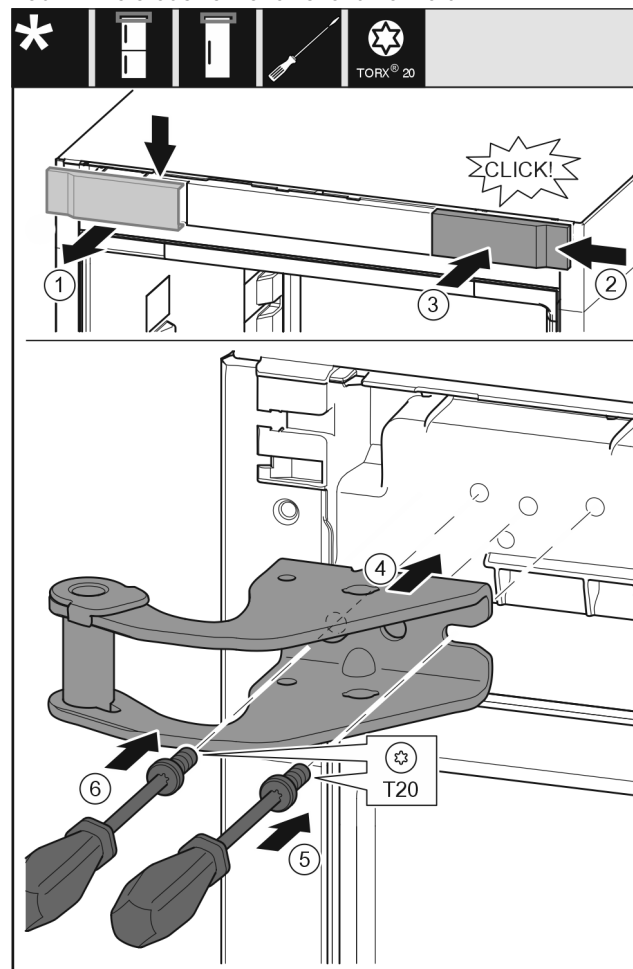


Fig. 11

- ▶ Odoberte kryt zhora dopredu. Fig. 11 (1)
- ▶ Kryt zaveste na druhú stranu sprava otočený o 180°. Fig. 11 (2)
- ▶ Kryt zaklapnite. Fig. 11 (3)
- ▶ Nasadte hornú ložiskovú konzolu. Fig. 11 (4)
- ▶ Skrutku nasadte a pevne zaskrutkujte skrutkovačom T20. Fig. 11 (5)
- ▶ Skrutku vložte a pevne zaskrutkujte skrutkovačom T20. Fig. 11 (6)

8.4 Premiestnenie spodných ložiskových dielov

Pre všetky zariadenia:

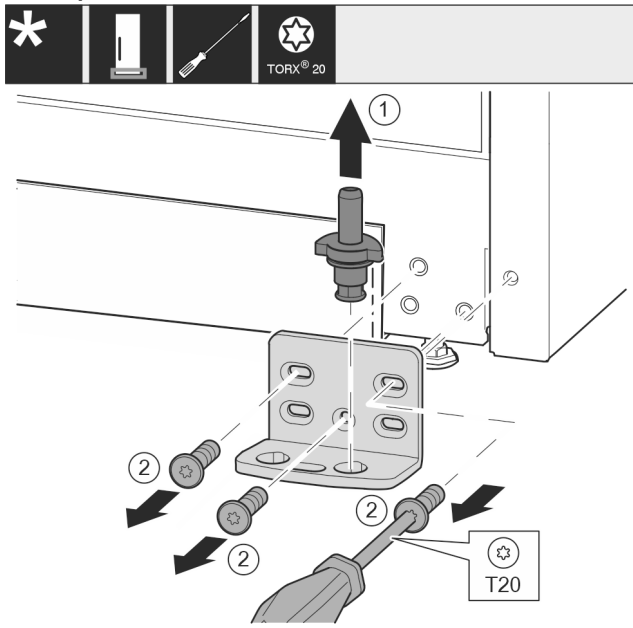


Fig. 12

- ▶ Ložiskový čap vyťahnite úplne nahor. Fig. 12 (1)
- ▶ Skrutky vyskrutkujte skrutkovačom T20 a odnímate ložiskovú konzolu. Fig. 12 (2)

Pre všetky zariadenia:

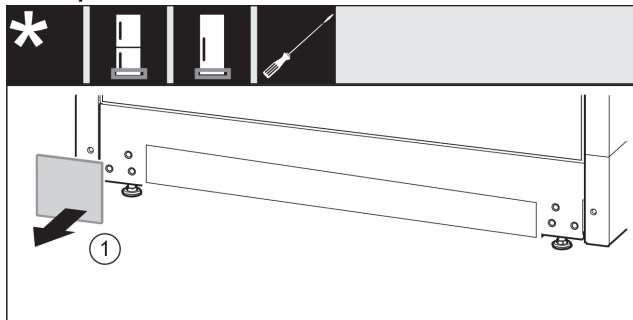


Fig. 13

- ▶ Odoberte kryt. Fig. 13 (1)

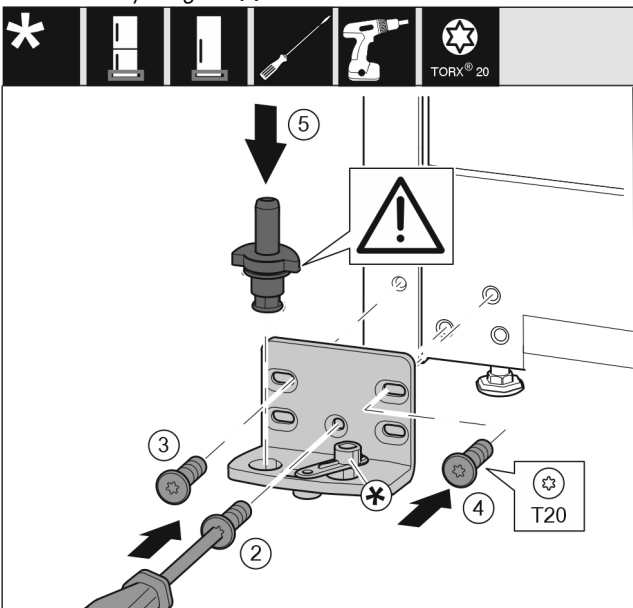


Fig. 14

- ▶ Ložiskovú konzolu nasadte na druhú stranu a priskrutkujte ju pomocou skrutkovača T20. Začnite skrutkou 2 dole v strede. Fig. 14 (2)
- ▶ Pevne zaskrutkujte skrutku 3 a 4. Fig. 14 (3,4)
- ▶ Ložiskový čap úplne nasadte. Dbajte pritom na to, aby zaistovací doraz ukazoval smerom dozadu. Fig. 14 (5)

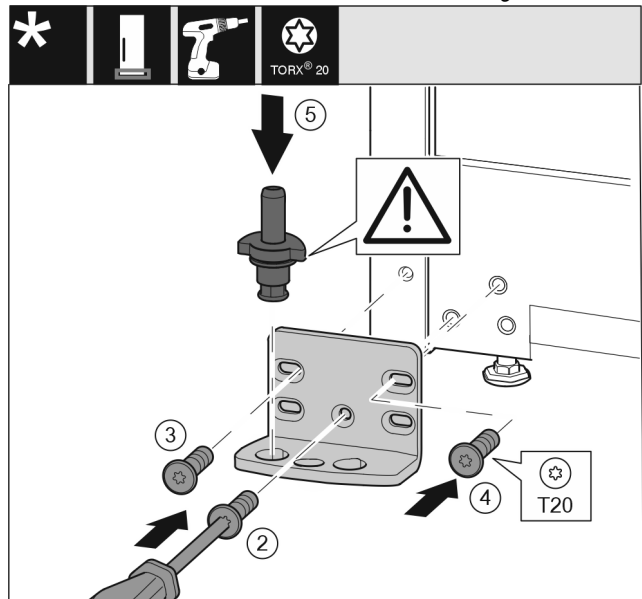


Fig. 15

- ▶ Ložiskovú konzolu nasadte na druhú stranu a priskrutkujte ju pomocou skrutkovača T20. Začnite skrutkou 2 dole v strede. Fig. 15 (2)
- ▶ Pevne zaskrutkujte skrutku 3 a 4. Fig. 15 (3,4)
- ▶ Ložiskový čap úplne nasadte. Dbajte pritom na to, aby zaistovací doraz ukazoval smerom dozadu. Fig. 15 (5)

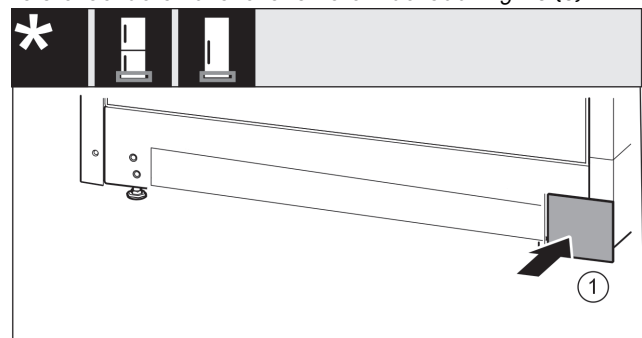


Fig. 16

- ▶ Kryt opäť nasadte na druhú stranu. Fig. 16 (1)

8.5 Premiestnenie držiadiel*

Pre všetky zariadenia:

Výmena dorazu dverí

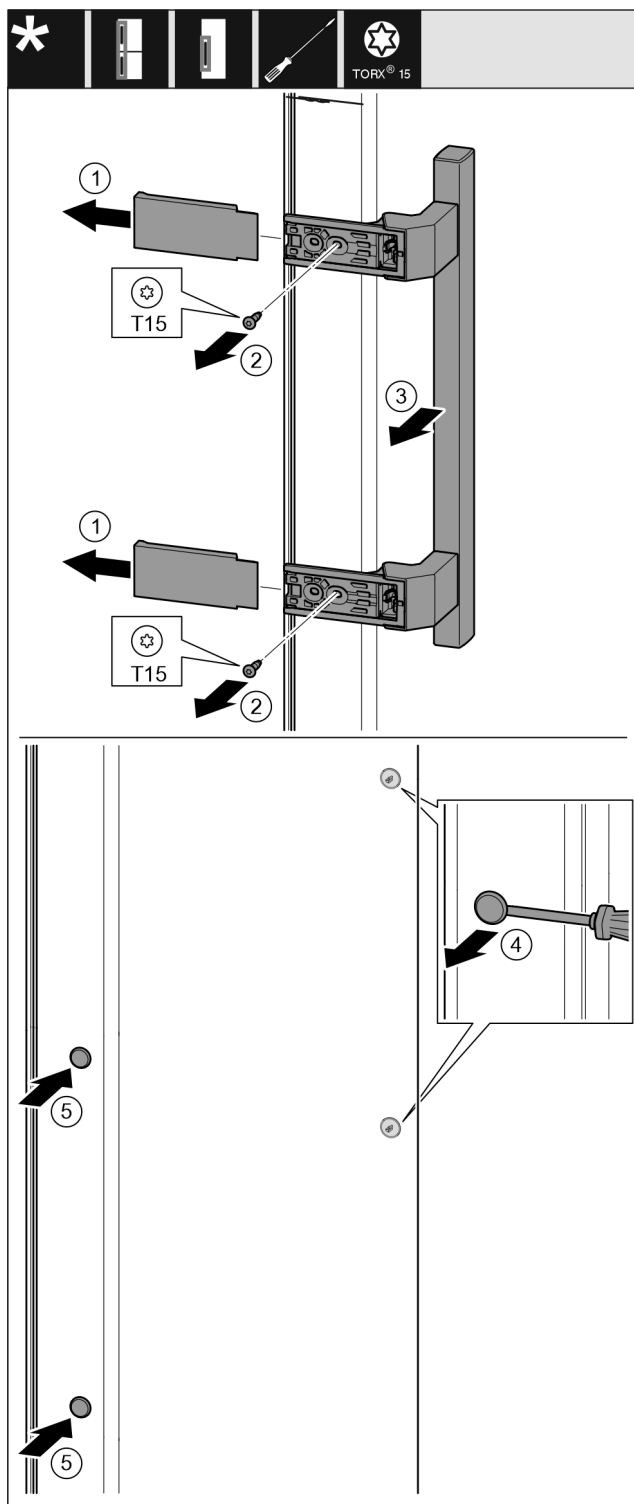


Fig. 17

- ▶ Stiahnite kryt. Fig. 17 (1)
- ▶ Skrutkovačom T15 vyskrutkujte skrutky. Fig. 17 (2)
- ▶ Odoberte držadlo. Fig. 17 (3)
- ▶ Plochým skrutkovačom opatrne nadvihnite a vyberte bočnú zátku. Fig. 17 (4)
- ▶ Zátku opäť nasadte na druhú stranu. Fig. 17 (5)

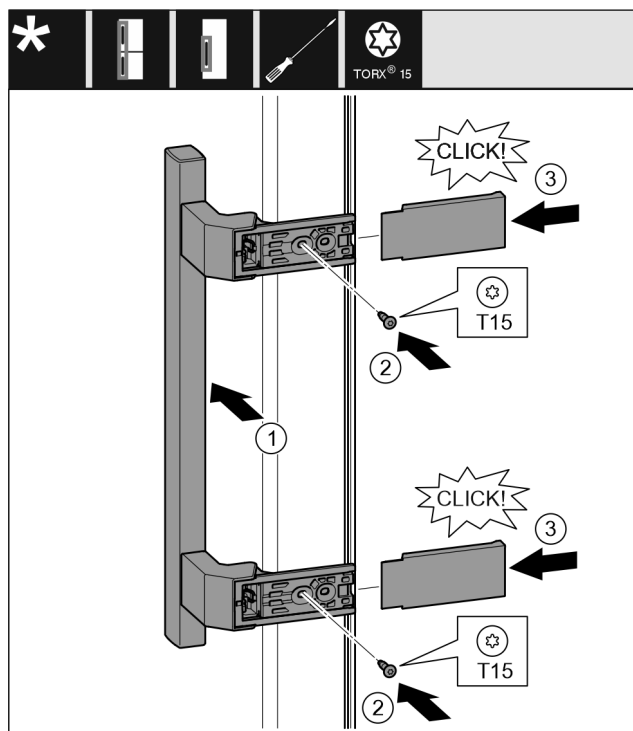


Fig. 18

- ▶ Držadlo nasadte na opačnú stranu. Fig. 18 (1)
- ▷ Otvory pre skrutky musia ležať presne nad sebou.
- ▶ Skrutkovačom T15 pevne zaskrutkujte skrutky. Fig. 18 (2)
- ▶ Kryty nasadte a nasuňte z boku. Fig. 18 (3)
- ▷ Dbajte na správne zaklapnutie.

8.6 Montáž dverí

Pre všetky zariadenia:

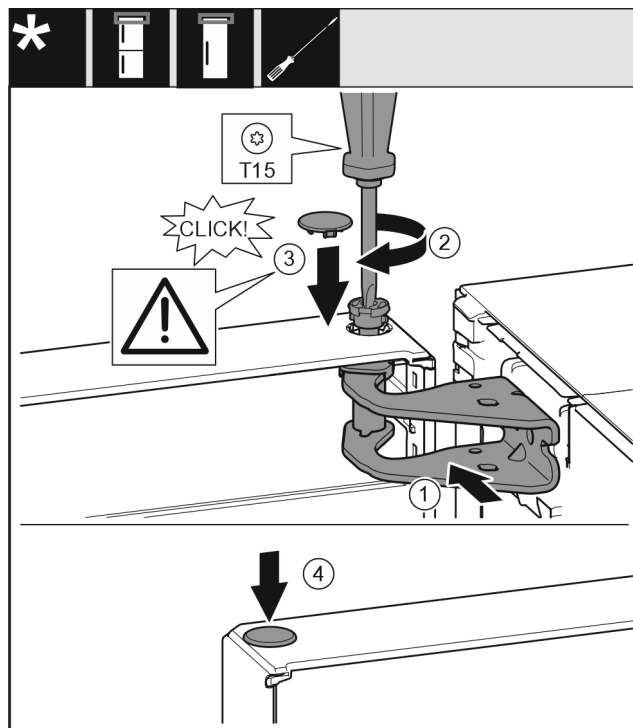


Fig. 19

- ▶ Dvere nasadte na dolný ložiskový čap.
- ▶ Dvere hore vyrovnajte s otvorom v ložiskovej konzole. Fig. 19 (1)
- ▶ Vložte čap a pevne ho priskrutkujte skrutkovačom T15. Fig. 19 (2)

Pripojenie zariadenia k zásobovaniu vodou*

- ▶ Namontujte poistný kryt pre poistku dverí: nasadte poistný kryt a skontrolujte, či prilieha ku dverám. Inak čap vložte úplne. Fig. 19 (3)
- ▶ Nasadte zátku. Fig. 19 (4)

8.7 Vyrovnanie dverí

Pre všetky zariadenia:



VÝSTRAHA

Nebezpečenstvo poranenia spôsobené padajúcimi dverami! Ak nie sú časti ložiska dostatočne pevne priskrutkované, dvere môžu vypadnúť. Môže to viesť k ťažkým poraneniám. Okrem toho, ak sa dvere prípadne nezatvoria, nie je chladenie dostatočné.

- ▶ Ložiskové konzoly pevne priskrutkujte s ťahovacím momentom 4 Nm.
- ▶ Všetky skrutky skontrolujte a príp. utiahnite.
- ▶ Dvere prípadne súosovo vyrovnajte ku krytu zariadenia cez obidve pozdĺžne diery v ložiskovej konzole dole. Za týmto účelom vyskrutkujte priloženým nástrojom T20 strednú skrutku v ložiskovej konzole dole. Zvyšné skrutky trochu uvoľnite nástrojom T20 alebo skrutkovačom T20 a vyrovnajte v pozdĺžnych dierach.
- ▶ Podprite dvere: Nastavovaciu nohu na ložiskovej konzole dole vytočte vidlicovým kľúčom veľ. 10, pokiaľ nedosadá na podlahu, potom otočte ďalej o 90°.

8.8 Montáž tlmiča uzatvárania

Pre zariadenia s tlmičom uzatvárania:

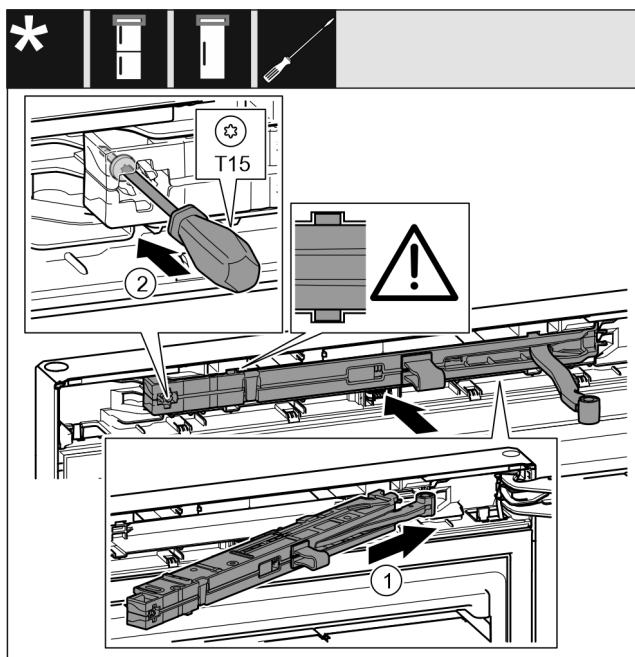


Fig. 20

- ▶ Jednotku tlmiča uzatvárania zasuňte na strane ložiskovej konzoly až na doraz šikmo do vybrania. Fig. 20 (1)
- ▶ Jednotku úplne zasuňte.
- ▶ Jednotka je správne umiestnená, keď sa rameno jednotky tlmiča uzatvárania nachádza vo vedení v telese.
- ▶ Skrutkovačom T15 pevne zaskrutkujte skrutku. Fig. 20 (2)

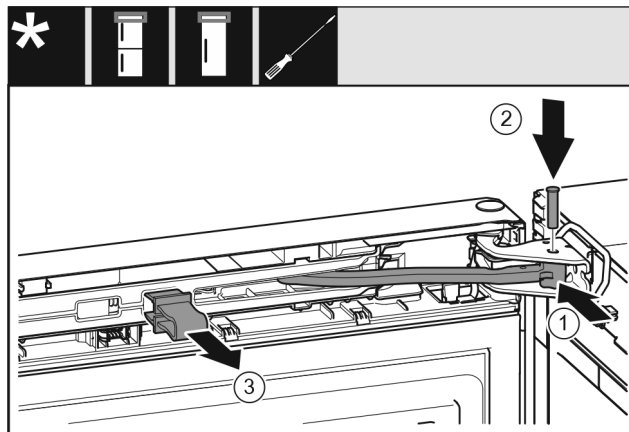


Fig. 21

- Dvere sú otvorené o 90°.
- ▶ Kľbo otočte v ložiskovej konzole. Fig. 21 (1)
- ▶ Do ložiskovej konzoly a kľbu vložte čap. Pritom dbajte na to, aby sa zaistovací doraz nachádzal správne v drážke. Fig. 21 (2)
- ▶ Vyberte poistku. Fig. 21 (3)

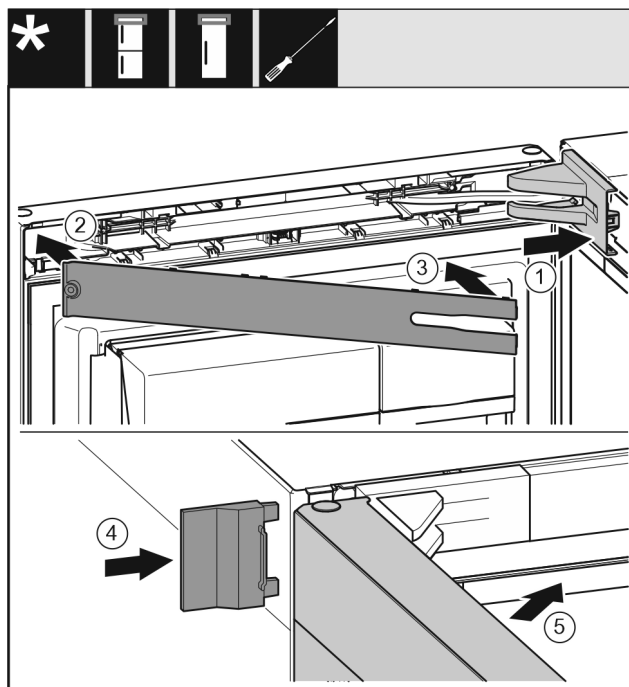


Fig. 22

- ▶ Nasadte kryt ložiskovej konzoly a zaistite, príp. opatrne rozotlačte. Fig. 22 (1)
- ▶ Nasadte kryt. Fig. 22 (2)
- ▶ Kryt priklopte a zaistite. Fig. 22 (3)
- ▶ Nasuňte vonkajší kryt. Fig. 22 (4)
- ▶ Zatvorte horné dvere. Fig. 22 (5)

9 Pripojenie zariadenia k zásobovaniu vodou*

Zabezpečte, aby boli splnené nasledovné predpoklady:

- Rozmery pre pripojenie k zásobovaniu vodou sú známe a dodržané.
- Tlak vody je dodržaný.
- Prívod vody k zariadeniu sa realizuje cez potrubie studenej vody, ktoré udržiava prevádzkový tlak a je pripojené k zásobovaniu pitnou vodou.
- Všetky zariadenia a prípravky, ktoré sa používajú na prívod vody, zodpovedajú platným predpisom príslušnej krajiny.

Pripojenie zariadenia k zásobovaniu vodou*

- ❑ Zadná strana zariadenia je prístupná, aby ste zariadenie mohli pripojiť k zásobovaniu pitnou vodou.
- ❑ Používa sa priložená hadica. Staré hadice sú zlikvidované.
- ❑ V spojke hadice je sitko s tesnením.
- ❑ Medzi hadicovým vedením a domovou vodovodnou prípojkou je vodovodný kohútik, aby ste v prípade potreby mohli prerušiť prívod vody.
- ❑ Vodovodný kohútik je mimo oblasti zadnej strany zariadenia a ľahko prístupný. Vďaka tomu môžete zariadenie čo najbližšie postaviť k stene a v prípade potreby môžete vodovodný kohútik rýchlo zavrieť.



VÝSTRAHA

Nebezpečenstvo zásahu elektrickým prúdom v dôsledku vody!

- ▶ Pred pripojením k vodnému potrubiu: odpojte zariadenie zo zásuvky.
- ▶ Pred pripojením k vodným prívodným potrubiam: uzavrite napájanie vodou.
- ▶ Zabezpečte, aby zariadenie mohol pripojiť k zásobovaniu pitnou vodou len kvalifikovaný odborný personál.



VÝSTRAHA

Nebezpečenstvo otravy znečistenou vodou!

- ▶ Pripájajte len na napájanie pitnou vodou.

9.1 Pripojenie hadice

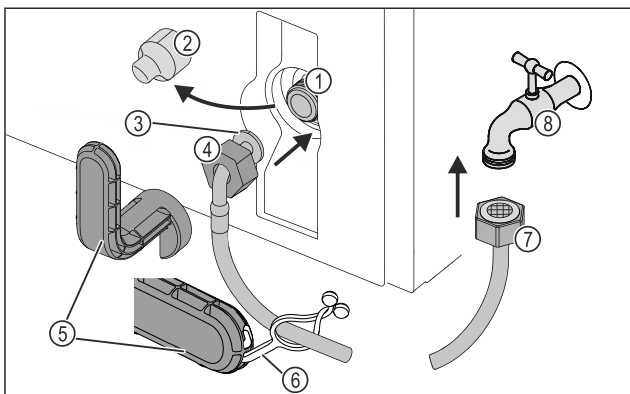


Fig. 23

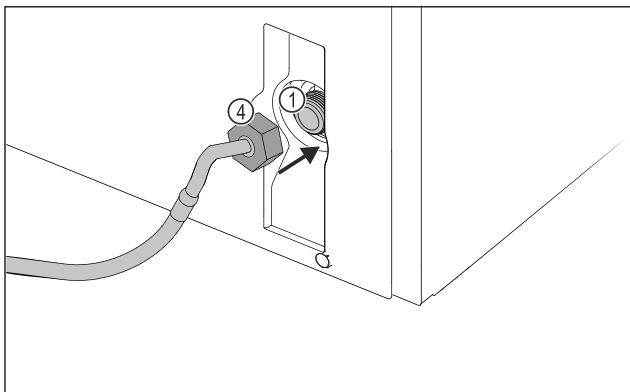


Fig. 23

- | | |
|-------------------------------------------------------------------------------------------------------------|-------------------------|
| (1) Magnetický ventil:
Magnetický ventil je dole na zadnej strane zariadenia. Má pripojovací závit R3/4. | (5) Pomocný nástroj |
| (2) Kryt | (6) Spona |
| (3) Zahnutý koniec hadice | (7) Rovný koniec hadice |
| (4) Matica | (8) Vodovodný kohútik |

POZOR

Nebezpečenstvo poškodenia v dôsledku nesprávnej montáže!

- ▶ Hadicu pri montáži nepoškodte ani nezalomte.
- ▶ Hadicu pri inštalácii zariadenia nepoškodte ani nezalomte.

Pripojenie hadice k zariadeniu:

- ▶ Stiahnite kryt Fig. 23 (2).
- ▶ Maticu Fig. 23 (4) nasuňte až na koniec cez zahnutý koniec hadice Fig. 23 (3) a pridržte.

POZOR

Netesný magnetický ventil v dôsledku poškodených chodov závitů!

Ak je magnetický ventil netesný, môže vytekať voda.

- ▶ Dodržte nasledujúce pokyny na montáž matice na magnetickom ventilu.

- ▶ Maticu Fig. 23 (4) opatrne nasadte na magnetický ventil Fig. 23 (1) a pridržte.
- ▶ Naskrutkujte maticu Fig. 23 (4) dvomi prstami rovno na závit, kým nedosiahnete bezpečné, pevné utiahnutie.



VÝSTRAHA

Nebezpečenstvo rezných poranení spôsobených rozbitým pomocným nástrojom!

- ▶ Pomocný nástroj Fig. 23 (5) používajte výhradne pri izbovej teplote.

- ▶ Maticu Fig. 23 (4) uťahujte pomocným nástrojom Fig. 23 (5) v smere hodinových ručičiek, kým sa nedosiahne maximálny uťahovací moment a pomocný nástroj Fig. 23 (5) sa nezačne pretáčať.
- ▷ Hadica je pripojená k zariadeniu.

Pripojenie hadice k vodovodnému kohútiku:

- ▶ Maticu Fig. 23 (7) naskrutkujte na vodovodný kohútik Fig. 23 (8).



VÝSTRAHA

Nebezpečenstvo rezných poranení spôsobených rozbitým pomocným nástrojom!

- ▶ Pomocný nástroj Fig. 23 (5) používajte výhradne pri izbovej teplote.

- ▶ Maticu Fig. 23 (7) uťahujte pomocným nástrojom Fig. 23 (5) v smere hodinových ručičiek, kým sa nedosiahne maximálny uťahovací moment a pomocný nástroj Fig. 23 (5) sa nezačne pretáčať.

- ▶ Zaháknite sponu Fig. 23 (6) do pomocného nástroja Fig. 23 (5).

- ▶ Upevnite sponu Fig. 23 (6) na uschovanie na hadicu.

- ▷ Hadica je pripojená k vodovodnému kohútiku.

9.2 Kontrola vodného systému

Pred kompletnou inštaláciou zariadenia odporúča Liebherr skontrolovať tesnosť vodného systému.

- ▶ Vložte nádržku na vodu InfinitySpring. (pozri 10 Nádržka na vodu*) *

- ▶ Vložte vodný filter InfinitySpring. (pozri 11 Vodný filter*) *

- ▶ Pomaly otvorte vodovodný kohútik.

- ▶ Skontrolujte, či sú hadice, prívod vody a prípojky tesné.

- ▷ Tesnosť vodného systému je skontrolovaná.

- ▷ Vodný systém je tesný: zariadenie môžete kompletne nainštalovať.

Poznámka

InfinitySpring: Pred prvým použitím musíte uviesť do prevádzky InfinitySpring. Za týmto účelom musíte odvzdušniť a vyčistiť vodný systém. (pozri Quick Start Guide alebo návod na použitie)*

10 Nádržka na vodu*

Nádržka na vodu InfinitySpring sa nachádza podľa zariadenia za spodnou zásuvkou v chladničke alebo v časti BioFresh.

10.1 Vloženie nádržky na vodu

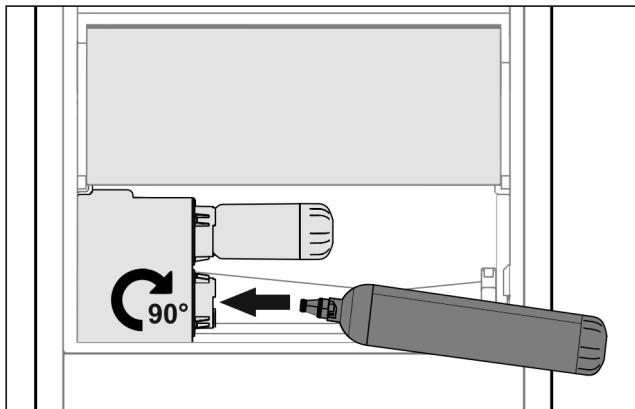


Fig. 24

- ▶ Vyberte zásuvku.
- ▶ Vložte nádržku na vodu a otočte ju cca 90° až na doraz smerom doprava.
- ▶ Prekontrolujte, či je nádržka na vodu tesná a či neuniká voda.
- ▶ Vložte zásuvku.
- ▶ Odvzdušnite vodný systém (pozri návod na montáž, Pripojenie vody).

Namiesto vodného filtra sa môže použiť prídavná nádržka na vodu.

Poznámka

Nádržka na vodu je dostupná ako náhradný diel.

11 Vodný filter*

Vodný filter sa nachádza podľa zariadenia za spodnou zásuvkou v chladničke alebo v časti BioFresh.

Zachytáva usadeniny vo vode a znižuje chlórú chuť.

- Vodný filter vymeňte pri predpísanom výkone najneskôr každých 6 mesiacov alebo ak nastane značné zníženie prietoku.
- Vodný filter obsahuje aktívne uhlie a môže sa zlikvidovať s normálnym domovým odpadom.

Poznámka

Vodný filter si môžete kúpiť v obchode Liebherr-Hausgeräte na adrese home.liebherr.com/shop/de/deu/zubehor.html.

11.1 Vloženie vodného filtra

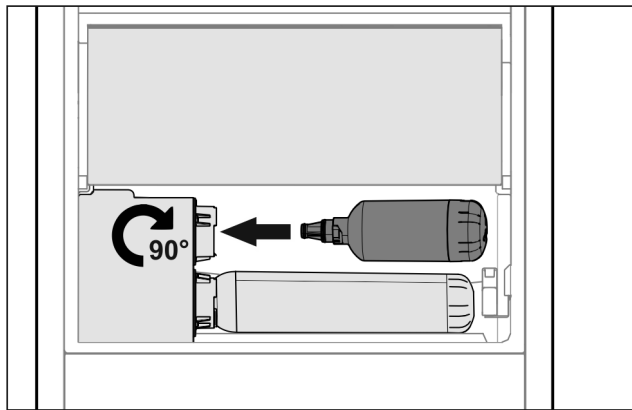


Fig. 25

- ▶ Vyberte zásuvku.
- ▶ Vložte vodný filter a otočte ho cca 90° až na doraz smerom doprava.
- ▶ Prekontrolujte, či je filter tesný a či neuniká voda.
- ▶ Vložte zásuvku.



UPOZORNENIE

Nové vodné filtre môžu obsahovať suspendované látky.

- ▶ Načapujte 3 l vody na InfinitySpring a zlikvidujte.

▷ Vodný filter je teraz pripravený na použitie.



home.liebherr.com/fridge-manuals

SK Chladnička

Dátum vydania: 20240212

Č. art. – Index: 7086335-00

Liebherr-Hausgeräte Marica EOOD
Bezirk Plovdiv
4202 Radinovo
Bulgarien