

CNbdb 5223

Kombinált hűtőszekrény EasyFresh-sel és NoFrost-tal

◇ Plus

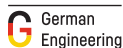


CNbdb 5223

Kombinált hűtőszekrény EasyFresh-sel és NoFrost-tal

◇ Plus

← 60 →



Energiatahatékonysági osztály	B ^{A1}
Energiafogyasztás év/24 h	128 / 0,350 kWh¹
Teljes hűtött tér	330 l²
Hűtött terek	Hűtőrész: 227,1 l / Fagyasztórész: 103 l
Zajszint	34 dB(A)
Klímaosztály	SN-T (+10 °C ig +43 °C)
Ajtó-, és oldallapok	BlackSteel / Fekete
Készülék méret cm-ben (Ma / Szé / Mé)	185,5 / 59,7 / 67,5³
Vezérlés	
Vezérlés	Monokróm LCD-kijelző az ajtó mögött, érintőelektronika Digitális hőmérsékletkijelző a hűtő- és a fagyasztórészhez
Csatlakozó	SmartDeviceBox: opcionális tartozékként
Ajtóriasztás	optikai és akusztikus
Figyelmeztető jelzés zavar esetén	optikai és akusztikus
Hűtőrész	
Ventilátor	PowerCooling FreshAir aktív-szén-szűrővel
Ajtó tárolópolcok	Műanyag ajtópolcok palacktartóval, Tojástartó, FlexCube
Palacktároló	palacktároló lap
Megvilágítás	LED felső megvilágítás
Zöldségesfiókok száma	1 EasyFresh rekesz síneken
Fagyasztórész	
Mélyhűtőfokozat	****
Fagyasztó fiókok	3 fiók, VarioSpace
Fagyasztási teljesítmény 24 óra alatt	10 kg
Tárolási idő üzemzavar esetén	20 h
A felszereltség előnyei	
Ajtónyitás iránya	jobb, átfordítható
Cserélhető ajtótomítás	igen
EAN	4016803127031

Tartozékok

988242901	FreshAir aktív-szén-szűrő
612526500	SmartDeviceBox
988245900	Vajasdoboz
988264501	VarioSafe
903117000	VarioBox
988267100	FlexCube
988264600	Italállvány
988246600	3-as palacktartó

Az áttekintés a legfontosabb tartozékok kivonatát mutatja be. A készülék összes többi tartozékát, valamint további információkat talál a home.liebherr.com oldalon.

¹ A deklarált energiafelhasználás elérése érdekében szükséges a géphez mellékelt távtartók használata. Ezáltal a készülék mélysége kb. 1,5 cm-rel megnő. A készülék a távtartók használata nélkül is teljesen működőképes, az energiafogyasztása viszont enyhén megnő.

² Az (EU) 2019/2016 rendelet értelmében a teljes térfogatot (kerekített) egész számként, a fagyos és frissentartó rekeszek térfogatát pedig egy tizedesjegy pontossággal adjuk meg.

Jellemzők



EasyFresh

EasyFresh-rekeszünk garancia az élelmiszerek otthoni frissességére. Optimális tárolásról gondoskodik, legyen szó csomagolatlan gyümölcsről vagy zöldségről. Az élelmiszerek révén megnő a páratartalom a rekeszben a szoros záródásnak köszönhetően. Ezáltal sokáig frissek maradnak az élelmiszerek.



DuoCooling

A DuoCooling két teljesen elválasztott hűtőkörrel gondoskodik arról, hogy a hűtő- és fagyasztórész között ne történjen levegőcsere. Az élelmiszerek nem száradnak ki, és nincs szagátvitel. Ezáltal kevesebb dolgot kell kidobnia, ritkábban kell bevásárolnia, többet spórolhat, és tovább élvezheti az ízeket.



NoFrost

Amikor kinyitja a fagyasztórekeszt, mélyhűtött élelmiszereket szeretne látni, jeget és deresedést viszont egészen biztosan nem. A NoFrost védi a fagyasztóteret a nem kívánt jegesedéstől, amely sok energiát fogyaszt és a pénztárcát sem kíméli. A NoFrost azt jelenti: soha többé nem kell a fagyasztórekesz leolvasztásával bajlódnia, több ideje jut más dolgokra, ráadásul pénzt spórolhat.



Utólag beépíthető SmartDeviceBox

Szeretne felkészülni az okosotthonok világára? Liebherr készüléke támogatja ebben: utólag is beszerelhet egy SmartDeviceBox-ot, amellyel Liebherr készülékét az internethez csatlakoztathatja. A SmartDeviceBox néhány kézmozdulattal beépíthető, és használatával feltáru a digitális lehetőségek teljes univerzuma.



BlackSteel

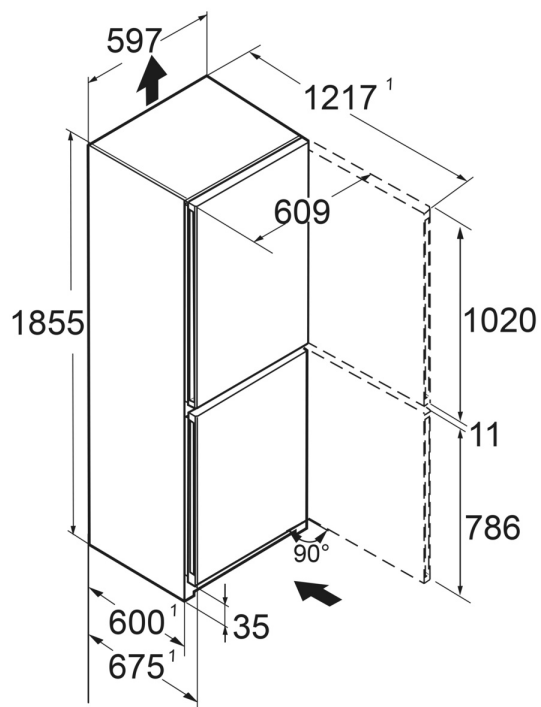
A fekete rozsdamentes acél meggyerően emeli ki a tiszta fém egyszerű szépségét. A BlackSteel felület egyedi, függőleges fényezésével és kifinomult részleteivel magával ragadó látványt nyújt, jellegzetesen letisztult megjelenést, illetve karcolás- és ujjlenyomatmentes jelleget kölcsönözve az anyagnak. Így a készüléke mindig szemet gyönyörködtető marad.



Érintőkijelző

Valóban megérint: az érintőkijelző segítségével egyszerűen és könnyedén kezelheti Liebherr készülékét. A kijelzőn valamennyi funkció áttekinthetően elrendezett. Finom érintéssel könnyen kiválaszthatja például a funkciókat, vagy ellenőrizheti a hűtőkészülék aktuális hőmérsékletét.

Műszaki rajz



A termékek és azok adatai reklámcélokából vannak beállítva. Bár minden erőfeszítést megteszünk a szórólapban szereplő adatok és információk pontosságának biztosítására, a Liebherr fenntartja a jogot a változtatásokra előzetes értesítés nélkül. Amennyiben a készülék tényleges méretei, specifikációi és teljesítménye döntő fontosságúak, javasoljuk, hogy ellenőrizze az adott készülékhez mellékelt telepítési útmutatót. A Liebherr nem vállal felelősséget az esetleges károkért. (13.12.2024)

