



Bruksanvisning















Quality, Design and Innovation



home.liebherr.com/fridge-manuals

LIEBHERR


Innhold

1	Oversikt over enheten.....	3
1.1	Leveringsomfanget.....	3
1.2	Oversikt over apparat og utstyr.....	3
1.3	SmartDevice.....	3
1.4	Apparatets bruksområde.....	4
1.5	Konformitet.....	4
1.6	SVHC-stoffer iht. REACH-direktivet.....	4
1.7	EPREL-database.....	4
1.8	Reservedeler.....	4
2	Generelle sikkerhetsanvisninger.....	4
3	Touch & Swipe-displayets funksjonalitet.....	6
3.1	Navigasjon og symbolforklaring.....	6
3.2	Menyer.....	6
3.3	Dvalemodus.....	7
4	Oppstart.....	7
4.1	Slå på apparatet (første oppstart).....	7
5	Lagring.....	7
5.1	Informasjon om lagring.....	7
5.2	Kjøledel.....	8
5.3	BioFresh.....	8
5.4	****-fryseboks*.....	8
5.5	Oppbevaringstider.....	8
6	Spare energi.....	9
7	Betjening.....	9
7.1	Betjenings- og visningselementer.....	9
7.1.1	Statusvisning.....	9
7.1.2	Displaysymboler.....	9
7.2	Apparatfunksjoner.....	10
7.2.1	Merknader til apparatets funksjoner.....	10
	Slå apparatet av og på.....	10
		
	WLAN.....	10
		
	Temperatur.....	11
		
	Temperaturenhet.....	12
		
	BioFresh B-Value.....	12
		
	C-Value*.....	12
		
	D-Value.....	12
		
	SuperCool.....	12
		
	PartyMode	13
		
	HolidayMode.....	13
		
	SabbathMode.....	14
		
	EnergySaver	14
		
	CleaningMode.....	15
		
	Displaylysstyrke.....	15
		
	Døralarm.....	15



	Inntastingsperre.....	16
	Språk.....	16
	Apparatinformasjon.....	16
	Programvare.....	17
	Påminnelse.....	17
	Demomodus.....	17
	Tilbakestilling på fabrikkinnstillingene.....	18
7.3	Meldinger.....	18
7.3.1	Oversikt over varslere.....	18
7.3.2	Avslutte varslere.....	18
7.3.3	Oversikt over påminnelser.....	19
7.3.4	Avslutte påminnelser.....	19
8	Utrustning.....	19
8.1	4-stjerners kjølehylle*.....	19
8.2	Dørhylle.....	19
8.3	Hyller.....	22
8.4	Delbare hyller.....	22
8.5	VarioSafe *.....	22
8.6	Plass til bakeplate.....	25
8.7	Variabel flaskehylle.....	25
8.8	Skuffer.....	25
8.9	Lokk Fruit & Vegetable-skuff.....	26
8.10	Smørboks.....	27
8.11	Egghylle.....	27
8.12	Flaskeholder.....	27
8.13	FlexSystem.....	28
8.14	Isbitskål med deksel*.....	28
9	Vedlikehold.....	28
9.1	FreshAir-aktivkullfilter.....	28
9.2	Demontere/montere uttrekkssystemer.....	29
9.3	Ta ut / sett inn variabel flaskehylle.....	29
9.4	Lokk Fruit & Vegetable-skuff.....	29
9.5	Avriming av apparat.....	30
9.6	Avrim frysedel manuelt*.....	30
9.7	Rengjøre apparatet.....	30
10	Kundehjelp.....	31
10.1	Tekniske data.....	31
10.2	Driftslyder.....	31
10.3	Teknisk feil.....	31
10.4	Kundeservice.....	32
10.5	Typeskilt.....	33
11	Sette ut av drift.....	33
12	Avfallshåndtering.....	33
12.1	Forbered apparatet for avfallshåndtering.....	33
12.2	Avfallshåndter apparatet på miljøvennlig måte.....	33

Produsenten arbeider stadig med å videreutvikle alle typer og modeller. Vi ber derfor om forståelse for at vi må forbeholde oss retten til å foreta endringer i form, utstyr og teknologi.

Symbol	Forklaring
	Les anvisningen Les anvisningene i denne veiledningen grundig for å bli kjent med alle fordelene ved dette produktet.

1.2 Oversikt over apparat og utstyr

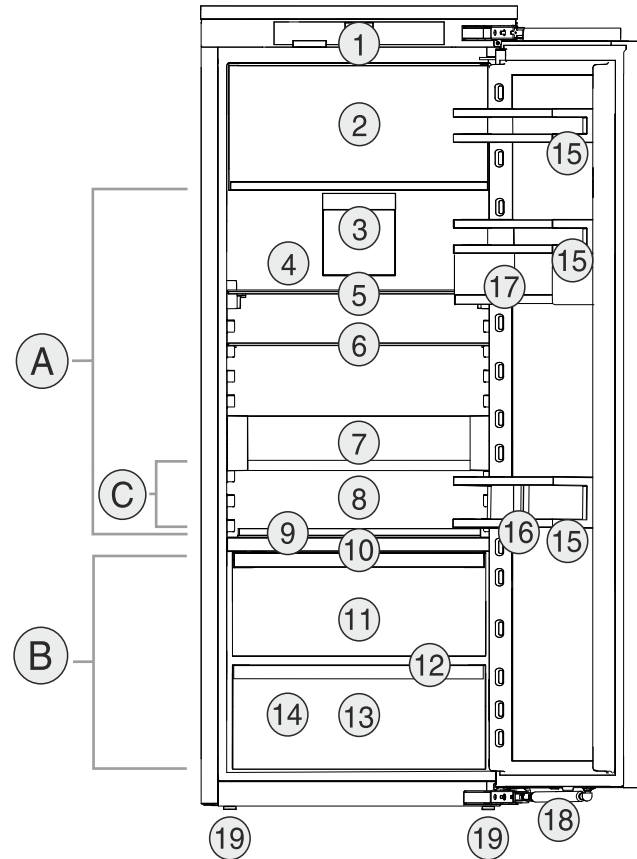


Fig. 1 Eksempelfremstilling

Temperaturområde

- (A) Kjøledel (B) BioFresh (C) Kaldeste sone

Utrustning

- | | |
|---|------------------------------|
| (1) Betjeningselementer | (11) Fruit & Vegetable-skuff |
| (2) 4-stjerners fryseboks* | (12) Dreneringsåpning |
| (3) Ventilator med FreshAir aktivt kullfilter | (13) Meat & Dairy-skuff |
| (4) Tørr bakvegg | (14) Typeskilt |
| (5) Delbare hyller | (15) Dørhulle |
| (6) Oppstillingsplass | (16) Flaskeholder |
| (7) VarioSafe* | (17) VarioBoxer* |
| (8) Plass til bakeplate | (18) Lukkedempere |
| (9) Variabel flaskehylle | (19) Justeringsføtter |
| (10) Deksel til Fruit & Vegetable-skuff | |

Merk

- Hyllene, skuffene og kurvene er anordnet for optimal energieffektivitet ved levering. Forandringer på innordningen innenfor de gitte innskyvningsmulighetene for f.eks. hyller i kjøledelen, har likevel ingen påvirkning på energiforbruket.

1.3 SmartDevice

SmartDevice er nettverkløsningen for ditt kjøleapparat.

Når ditt apparat har eller er forberedt for SmartDevice, kan du raskt og enkelt koble det til ditt WLAN. Med appen SmartDevice kan du betjene apparatet ditt fra en mobil sluttbrukerenhet. I appen SmartDevice har du tilgang til ekstra funksjoner og innstillingsmuligheter.

Symbol	Forklaring
	<p>Ytterligere informasjon på Internett</p> <p>Den digitale bruksanvisningen med tilleggsinformasjon og på andre språk finner du på nettet via QR-koden på forsiden av bruksanvisningen eller ved å taste inn servicenummeret på home.liebherr.com/fridge-manuals. Servicenummeret finner du på typeskiltet:</p> <p>Fig. Eksempelfremstilling</p>
	<p>Undersøk apparatet</p> <p>Kontroller alle deler med hensyn til transportskader. Ta kontakt med forhandleren eller kundeservice hvis du har innvendinger.</p>
	<p>Avvik</p> <p>Veiledningen gjelder for flere modeller, og avvik kan forekomme. Avsnitt som kun omhandler spesielle modeller, er merket med en stjerne (*).</p>
	<p>Handlingsanvisninger og handlingsresultater</p> <p>Handlingsanvisninger er merket med en ►. Handlingsresultater er merket med en ▷.</p>
	<p>Videoer</p> <p>Videoer for apparatene finner du på YouTube-kanalen til Liebherr-Hausgeräte.</p>

Open-Source-lisenser:

Apparatet inneholder programvarekomponenter som bruker Open-Source-lisenser. Du finner informasjon om anvendte Open-Source-lisenser her: home.liebherr.com/open-source-licences

Denne bruksanvisningen gjelder for:

IRB..i	40.. / 41.. / 45.. / 48.. / 51..
IKB 51Vc50i	
IKB 51Vc51i	

1 Oversikt over enheten

1.1 Leveringsomfanget

Kontroller alle delene for transportskader. Ta kontakt med forhandleren eller kundeservice hvis du har reklamasjoner. (se 10.4 Kundeservice)

Leveringen består av følgende deler:

- Innebygget enhet
- Utstyr (avhengig av modell)
- Monteringsmateriale (avhengig av modell)
- «Quick Start Guide»
- «Installation Guide»
- Servicebrosjyre

Generelle sikkerhetsanvisninger

Apparat med SmartDevice: Apparatet ditt er SmartDevice-aktivert. Hvis du vil koble apparatet til WLAN, må du laste ned SmartDevice-appen.



Mer informasjon om SmartDevice: smartdevice.liebherr.com

Laste ned SmartDevice-appen:



Etter installasjon og konfigurering av appen SmartDevice kan du ved hjelp av appen SmartDevice og apparatfunksjonen WLAN (se WLAN) koble apparatet til WLAN.

Merk

SmartDevice-funksjonen er ikke tilgjengelig i følgende land: Russland, Hviterussland, Kasakhstan.

1.4 Apparatets bruksområde

Riktig bruk

Apparatet egner seg utelukkende for kjøling av matvarer i husholdninger eller husholdningslignende omgivelser. Dette omfatter for eksempel også bruk

- i personalkjøkkener, frokostpensjonater,
- av gjester på pensjonater, hoteller, moteller og i andre overnattingsbedrifter,
- av cateringfirmaer og lignende firmaer innen engrosvirksomhet.

Apparatet er ikke egnet for innfrysing av matvarer.*

Ingen annen bruk er tillatt.

Feilbruk som kan forutses

Følgende bruk er uttrykkelig forbudt:

- Lagring og kjøling av medikamenter, blodplasma, laboratoriepreparater eller lignende produkter og stoffer som faller inn under EU-direktiv 2007/47/EF
- Bruk i eksplosjonsfarlige områder

Misbruk av apparatet kan føre til at oppbevarte varer blir skadet eller bedervet.

Klimaklasser

Apparatet er beregnet brukt ved begrensede omgivelsestemperaturer avhengig av klimaklassen. Apparatets klimaklasse er angitt på typeskiltet.

Merk

► For å garantere feilfri drift må angitte omgivelsestemperaturer overholdes.

Klimaklasse	for omgivelsestemperaturer på
SN	10 °C til 32 °C
N	16 °C til 32 °C
ST	16 °C til 38 °C
T	16 °C til 43 °C
SN-ST	10 °C til 38 °C
SN-T	10 °C til 43 °C

1.5 Konformitet

Det er utført en lekkasjekontroll på kjølemiddelkretsen. Når det er installert, er apparatet i samsvar med relevante sikkerhetsforskrifter og retningslinjer.

For EU-markedet: Apparatet er i henhold til direktiv 2014/53/EU.

For GB-markedet: Apparatet er i henhold til Radio Equipment Regulations 2017 SI 2017 No. 1206.

Den fullstendige teksten til EU-samsvarserklæringen er tilgjengelig på følgende internettadresse: www.Liebherr.com
BioFresh-hyllen oppfyller kravene for en kjølehyll etter DIN EN 62552:2020.

1.6 SVHC-stoffer iht. REACH-direktivet

På følgende lenke kan du kontrollere om ditt apparat inneholder SVHC-stoffer iht. REACH-direktivet: home.liebherr.com/de/deu/de/liebherr-erleben/nachhaltigkeit/umwelt/scip/scip.html

1.7 EPREL-database

Fra den 1. mars 2021 er informasjonen om energiforbruksmerkingen og økodesignkravene å finne i den europeiske produkt databasen (EPREL). Under følgende link, <https://eprel.ec.europa.eu/>, kommer du til produkt databasen. Her blir du oppfordret til å angi modellkoden. Modellkoden finner du på typeskiltet.

1.8 Reservedeler

Tilgjengeligheten av reservedeler for funksjonsdeler og deler av utstyret som kan lagres er 15 år.

2 Generelle sikkerhetsanvisninger

Ta godt vare på denne bruksanvisningen, slik at du alltid har den for hånden når du trenger den.

Hvis apparatet senere leveres videre til andre, skal også bruksanvisningen leveres til neste eier.

For å kunne bruke apparatet på en forskriftsmessig og trygg måte, må denne bruksanvisningen leses grundig før bruk. Følg alltid anvisningene, sikkerhetsinstruksene og advarslene i den. De er viktige for at du skal

kunne installere og bruke apparatet på en trygg og problemfri måte.

Farer for brukeren:

- Dette apparatet kan brukes av barn fra og personer med nedsatte fysiske, sensoriske eller mentale evner eller manglende erfaring og kunnskap hvis de er under oppsikt eller har fått opplæring i sikker bruk av apparatet og hvilke farer som er forbundet med det.

Barn må ikke leke med apparatet. Rengjøring og vedlikehold må ikke utføres av barn uten at de er under oppsikt. Barn mellom 3 og 8 år kan legge matvarer inn i skapet og ta dem ut. Barn under 3 år må holdes unna apparatet med mindre de er under kontinuerlig oppsikt.

- For at apparatet raskt skal kunne kobles fra strømmettet i en nødsituasjon, må stikkontakten være lett tilgjengelig. Den må ikke befinne seg rett bak apparatet.
- Trekk alltid i støpselet når du trekker støpselet ut av stikkontakten for å skille enheten fra strømmettet. Ikke trekk i kabelen.
- I tilfelle feil: Trekk ut støpselet eller skru ut sikringen.
- Strømtilførselsledningen må ikke skades. Enheten må ikke brukes med skadet strømtilførselsledning.
- Reparasjoner og inngrep i apparatet må kun utføres av kundeservice eller av andre personer med relevant fagutdanning.
- Denne enheten skal kun innbygges, tilkoples og avfallsbehandles i overensstemmelse med anvisningene.
- Enheten må kun drives i innbygget stand.

Fare for brann:

- Kjølemiddelet i enheten (angivelser på typeskiltet) er miljøvennlig, men brennbart. Kjølemiddel som spruter ut, kan antennes
 - Skad ikke rørene til kuldekreten.
 - Ikke bruk antenningsskilder inne i enheten.
 - Ikke bruk noen elektriske apparater (f.eks. dampvaskere, varmeelementer, iskremmaskiner osv.) inne i apparatet.
 - Ved lekkasje av kuldemiddel: Fjern åpen ild eller tennkilder i nærheten av lekkasjestedet. Luft rommet godt. Varsle kundeservice.
- Oppbevar aldri eksplosive stoffer eller spraybokser med brennbare drivmidler, f. eks. butan, propan, pentan osv. i enheten. Les innholdsdeklarasjonen på sprayboksen eller kontroller om den er merket med et

flammesymbol. Gass som lekker ut, kan antennes av elektriske komponenter.

- Levende lys, lamper eller andre gjenstander med åpen ild må holdes borte fra apparatet for å unngå antenning av dette.
- Alkoholholdige drikker eller andre beholdere som inneholder alkohol må kun oppbevares tett lukket. Alkohol som lekker ut, kan antennes av elektriske komponenter

Fall- og vippefare:

- Ikke stå på sokkelen, skuffer, dører osv. Dette må ikke brukes som stigbrett eller som fotstøtte. Dette gjelder særlig for barn.

Fare for matforgiftning:

- Matvarer som er lagret for lenge, skal ikke fortæres.

Fare for forfrysninger, lammelser og smerter:

- Unngå varig hudkontakt med kalde overflater eller kjøle-/frysevarer, eller iverksett beskyttelsestiltak som f.eks. bruk av hansker.

Fare for personskade og materielle skader:

- Varm damp kan føre til personskader. Bruk aldri elektrisk varme- eller damprensjøringsutstyr, åpen ild eller defrostspray ved avising
- Bruk aldri skarpe gjenstander for å fjerne is

Klemfare:

- Grip aldri inn i hengselet når du åpner og lukker døren. Fingre kan da komme i klem.

Symboler på enheten:



Symbolet kan være plassert på kompressoren. Det refererer til oljen i kompressoren og gjør oppmerksom på følgende fare: Kan være dødelig ved svelging og inntrengning i pusteveiene. Denne merknaden har kun betydning for resirkulering. Ved normal drift er det ingen fare.






Symbolet befinner seg på kompressoren og merker faren om brannfarlige stoffer. Ikke fjern klistremerket.



Dette eller et lignende klistremerke kan befinne seg på baksiden av apparatet. Den henviser til at det er vakuumsoleringspaneler (VIP) eller perlitt-paneler i døren og/eller kabinetet. Denne merknaden har kun betydning for resirkulering. Ikke fjern klistremerket.

Følg advarsler og andre spesifikke anvisninger i de andre kapitlene:

Touch & Swipe-displayets funksjonalitet

	FARE	Kjennetegner en umiddelbart farlig situasjon som kan føre til død eller alvorlig personskade dersom den ikke unngås.
	ADVARSEL	Kjennetegner en farlig situasjon som eventuelt kan føre til død eller alvorlig personskade dersom den ikke unngås.
	FORSIKTIG	Kjennetegner en farlig situasjon som eventuelt kan føre til lett eller middels personskade dersom den ikke unngås.
	PASS PÅ	Kjennetegner en farlig situasjon som eventuelt kan føre til materielle skader dersom den ikke unngås.
	Merk	Viser til nyttige opplysninger og tips.

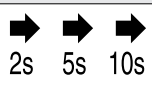


3 Touch & Swipe-displayets funksjonalitet

Du betjener apparatet ved hjelp av Touch & Swipe-displayet. Bruk Touch & Swipe-displayet (heretter kalt displayet) til å velge apparatfunksjoner ved å sveipe eller trykke på tilsvarende symbol. Hvis du ikke rører displayet i løpet av 10 sekunder, hopper indikatoren enten til den overordnede menyen eller direkte tilbake til statusvisningen.

3.1 Navigasjon og symbolforklaring

Forskjellige symboler gjør det mulig å navigere ved hjelp av displayet. Tabellen nedenfor beskriver disse symbolene.

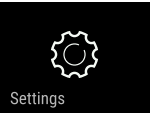
Symbol	Beskrivelse
	Berør skjermen kort: Aktivere/deaktivere funksjon. Bekreft valg. Åpne undermeny.
	Berør displayet i en angitt tidsperiode (f.eks. 3 sekunder): Aktivere/deaktivere funksjonen eller verdien.
	Sveip mot høyre eller venstre: Navigere i menyen.
	Berør tilbake-symbolet kort: Gå ett menynivå tilbake.
	Berør tilbake-symbolet i 3 sekunder: Gå tilbake til statusvisningen.
	Pil med klokke: Det tar mer enn 10 sekunder før påfølgende indikator vises på displayet.

Symbol	Beskrivelse
	Pil med tidsangivelse: Det tar den angitte tiden før påfølgende indikator vises på displayet.
	Symbol «Åpne innstillingsmeny»: Naviger til innstillingsmenyen, og åpne den. Hvis nødvendig: Naviger til ønsket funksjon i innstillingsmenyen. (se 3.2.1 Åpne innstillingsmenyen)
	Symbol Åpne «utvidet meny»: Naviger til utvidet meny, og åpne den. Hvis nødvendig: Naviger til ønsket funksjon i den utvidede menyen, og åpne den. (se 3.2.2 Åpne utvidet meny)
Ingen aktivitet i løpet av 10 sekunder	Hvis du ikke rører displayet i løpet av 10 sekunder, hopper indikatoren enten til den overordnede menyen eller direkte tilbake til statusvisningen.
Åpne og lukke døren.	Hvis du åpner døren og lukker den igjen umiddelbart, vil statusvisningen dukke opp på displayet.

Merk: Illustrasjoner av displayet blir gjengitt med engelske begreper.

3.2 Menyer

Apparatfunksjonene er fordelt på ulike menyer:

Meny	Beskrivelse
Hovedmeny	Når du slår på apparatet, befinner du deg automatisk i hovedmenyen. Herfra kan du navigere til de viktigste apparatfunksjonene, til innstillingsmenyen og den utvidede menyen.
 Innstillingsmeny	Innstillingsmenyen inneholder flere funksjoner for konfigurering av apparatet ditt.
Utvidet meny	Den utvidede menyen inneholder spesielle funksjoner for konfigurering av apparatet ditt. Tilgang til den utvidede menyen er beskyttet av den numeriske koden 151 .

3.2.1 Åpne innstillingsmenyen

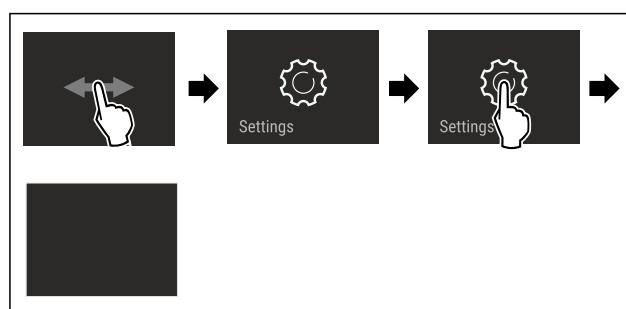


Fig. 2 Eksempelfremstilling

- ▶ Utfør trinnene i henhold til illustrasjonen.
- ▷ Innstillingsmenyen er åpen.
- ▶ Hvis nødvendig: Naviger til ønsket funksjon.

3.2.2 Åpne utvidet meny



Fig. 3

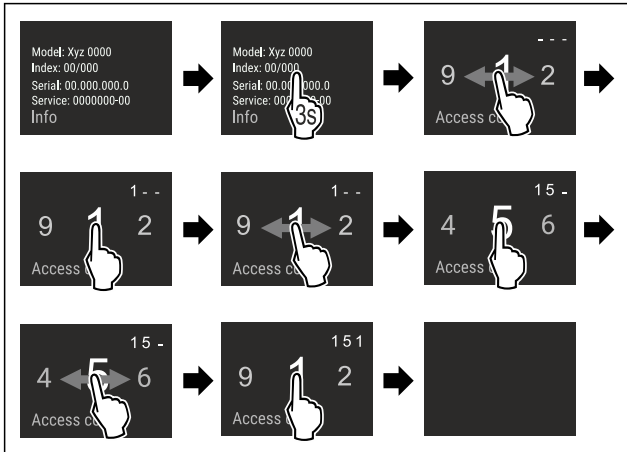


Fig. 4 Eksempelfremstilling, tilgang med tallkode 151

- ▶ Utfør trinnene i henhold til illustrasjonen.
- ▷ Utvidet meny er åpnet.
- ▶ Hvis nødvendig: Naviger til ønsket funksjon.

3.3 Dvalemodus

Hvis du ikke berører displayet på 1 minutt, går det i dvalemodus. I dvalemodus er lysstyrken på displayet dempet.

3.3.1 Avslutt dvalemodus

- ▶ Berør displayet kort med fingeren.
- ▷ Hvilemodus er avsluttet.

4 Oppstart

4.1 Slå på apparatet (første oppstart)

Forsikre deg om at følgende betingelser er oppfylt:

- Apparatet er bygget inn og tilkoblet i henhold til monteringsanvisningen.
- Alle tapestrimler, klebe- og vernefolier samt transportsikringer i og på apparatet er fjernet.
- All annonsemateriell er tatt ut fra skuffene.
- Funksjonen til Touch & Swipe-displayet er kjent. (se 3 Touch & Swipe-displayets funksjonalitet)

Slå på apparatet via Touch & Swipe-displayet:

- ▶ Når skjermen er i dvalemodus: Berør displayet kort.
- ▶ Utfør trinnene i henhold til illustrasjonen.

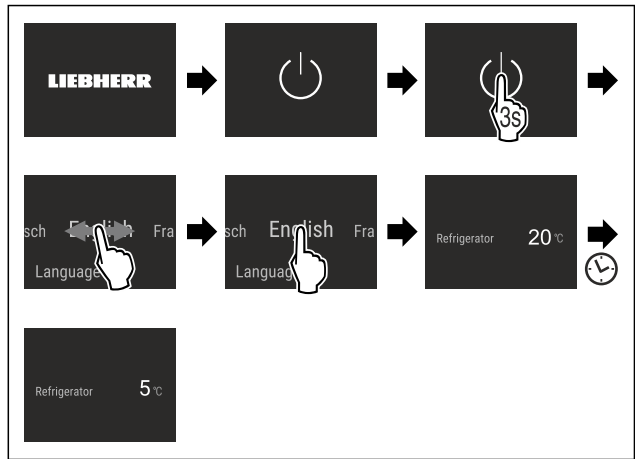


Fig. 5 Eksempelfremstilling

- ▷ Statusvisningen vises.
- ▷ Apparatet kjøles ned til den fabrikkinnstilte måltemperaturen.
- ▷ Apparatet starter i demomodus (statusindikatoren viser DEMO): Når apparatet starter i demomodus, kan du deaktivere demomodusen i løpet av de neste 5 minuttene. (se Demomodus)

Ytterligere informasjon:

- Sett SmartDevice i drift. (se 1.3 SmartDevice) og (se WLAN)

Merk

Produsenten anbefaler:

- ▶ Legge inn matvarer: Vent i ca. 6 timer til den innstilte temperaturen er nådd.
- ▶ Legg inn **frossenmat** ved -18 °C eller kaldere.*
- ▶ Vær oppmerksom på lagringsinstruksjonene. (se 5.1 Informasjon om lagring)

Merk

Du kan skaffe tilbehør på Liebherr-Hausgeräte-butikken på home.liebherr.com/shop/de/deu/zubehor.html.

5 Lagring

5.1 Informasjon om lagring



ADVARSEL

Fare for brann

- ▶ Ikke bruk elektriske apparater i enhetens matvareområde som ikke er anbefalt av produsenten.

Merk

Energiforbruket øker og kjøleeffekten reduseres hvis det ikke er tilstrekkelig ventilasjon.

- ▶ Hold alltid lufteåpningene fri.

Følgende lagringskrav må overholdes:

- Hold luftventilene på ventilatoren fri for hindringer.
- I fryseboksen: Pakk maten godt inn.*
- Mat som tar til seg eller avgir smak og lukt, bør dekkes til eller pakkes i lukkede beholdere.
- Pakk inn rått kjøtt eller fisk i rene, lukkede beholdere. Dette forhindrer at kjøtt eller fisk berører eller drypper på andre matvarer.
- Oppbevar væsker i lukkede beholdere.
- Lagre kjølevarene med avstand mellom hver av dem, slik at luften kan sirkulere godt.

Lagring

- Lagre mat som angitt på emballasjen.
- Følg alltid best før-datoen som er angitt på emballasjen.

Merk

Manglende overholdelse av disse anvisningene kan føre til at matvarer bederves.

5.2 Kjøledel

Apparatet har forskjellige temperatursoner som bestemmes ved hjelp av luft sirkulasjon. Du finner de forskjellige temperatursonene i oversikten over apparater og utstyr. (se 1.2 Oversikt over apparat og utstyr)

5.2.1 Klassifisere matvarene

- ▶ Øvre område og dør: Lagre smør, ost, hermetikk og tuber.
- ▶ Kaldeste temperatursoner: Lagre lett bederlige matvarer som ferdige retter.

5.3 BioFresh

BioFresh forlenger lagringstiden til enkelte ferske matvarer sammenlignet med konvensjonell kjøling.

Merk

- Hvis temperaturen faller under 0 °C, kan matvarer fryse.
- ▶ Lagre grønnsaker som er sensitive for kulde, slik som agurk, auberginer, zucchini samt sydlige frukter som er sensitive for kulde, i kjøledelen.

5.3.1 Fruit & Vegetable-skuff

Dette skaper et lagringsklima nær 0 °C. Lokket til kammeret sørger for permanent luftfuktighet. Dette lagringsklimaet er egnet for lagring av uinnpakkede matvarer med høy egenfuktighet (f. eks. salat, grønnsaker, frukt).

Fuktigheten i skuffen avhenger av fuktighetsinnholdet i kjølevarene og hvor ofte den åpnes. Du kan regulere fuktigheten.

Klassifisere matvarene

- ▶ Lagre frukt og grønnsaker uten emballasje. Dersom fuktigheten er for høy:
- ▶ Regulere fuktighet.

5.3.2 Meat & Dairy-skuff

Dette skaper et lagringsklima nær 0 °C. Dette lagringsklimaet er egnet for sensitive matvarer (f.eks. meieriprodukter, kjøtt, fisk, pølse).

Klassifisere matvarene

- ▶ Lagre tørre eller innpakkede matvarer.

5.4 ****-fryseboks*

Med -18 °C oppstår det et tørt og iskaldt lagringsklima. Et lagringsklima med minusgrader er egnet for lagring av dyppfrost og frossen mat i flere måneder, og for å lage isbiter eller fryse ned fersk mat.

Temperaturen i fryseboksen, målt med et termometer eller annet måleapparat, kan variere. Temperatursvingningene er større i halvfulle eller tomme frysebokser, og det er mulig at temperaturen blir høyere enn -18 °C.

5.4.1 Fryse ned matvarer

Du kan maksimalt fryse så mye ferske matvarer i løpet av 24 timer som det som er angitt på typeskiltet (se 10.5 Type-skilt) under «Frysekapasitet ... kg/24h».

For å sikre at maten blir gjennomfrosset raskt, må du sørge for at hver pakke ikke inneholder mer enn anbefalt mengde:

- Frukt og grønnsaker opp til 1 kg
- Kjøtt opp til 2,5 kg

Klassifisere matvarene



FORSIKTIG

Fare for personskade på grunn av knust glass! Flasker og bokser med drikkevarer kan sprekke når de fryses. Dette gjelder spesielt kullsyreholdige drikkevarer.

- ▶ Ikke frys ned flasker og bokser med drikkevarer!

- ▶ For maksimal frysekapasitet: Fjern glassplaten før den fryser.*
- ▶ Legg innpakkede matvarer i fryserommet.

Tine matvarer



ADVARSEL

Fare for matforgiftning!

- ▶ Ikke frys inn igjen matvarer som har vært tint.
- ▶ Opptinte matvarer må tilberedes så raskt som mulig.

Du kan tine matvarer på flere måter:

- i kjøledelen
- i mikrobølgeovnen
- i ovnen/varmluftsovnen
- ved romtemperatur
- ▶ Ta kun ut så mye mat som er nødvendig.

5.5 Oppbevaringstider

De angitte oppbevaringstidene er veiledende

For matvarer som er merket med minste holdbarhet gjelder alltid den datoen som er angitt på emballasjen

5.5.1 Kjøledel

Minste holdbarhetsdato som er angitt på emballasjen gjelder alltid.

5.5.2 BioFresh

Veiledende verdier for lagringsvarighet i Meat & Dairy-Safe		
Smør	ved 1 °C	opptil 90 dager
Faste oster	ved 1 °C	opptil 110 dager
Melk	ved 1 °C	opptil 12 dager
Pølse og kjøttpålegg	ved 1 °C	opptil 8 dager
Fjærkre	ved 1 °C	opptil 6 dager
Svin	ved 1 °C	opptil 6 dager
Storfe	ved 1 °C	opptil 6 dager
Vilt	ved 1 °C	opptil 6 dager

Merk

- ▶ Vær oppmerksom på at matvarer som inneholder mye protein bederves raskere. Dvs. at skalldyr og skjellmat bederves raskere enn fisk, og fisk raskere enn kjøtt

Veiledende verdier for lagringsvarighet i Fruit & Vegetable-Safe	
Grønnsaker, salater	

Veiledende verdier for lagringsvarighet i Fruit & Vegetable-Safe		
Artisjokker	ved 1 °C	opptil 14 dager
Selleri	ved 1 °C	opptil 28 dager
Blomkål	ved 1 °C	opptil 21 dager
Brokkoli	ved 1 °C	opptil 13 dager
Chikori	ved 1 °C	opptil 27 dager
Vårsalat	ved 1 °C	opptil 19 dager
Erter	ved 1 °C	opptil 14 dager
Grønncål	ved 1 °C	opptil 14 dager
Gulrøtter	ved 1 °C	opptil 80 dager
Hvitløk	ved 1 °C	opptil 160 dager
Knutekål	ved 1 °C	opptil 14 dager
Issalat	ved 1 °C	opptil 13 dager
Urter	ved 1 °C	opptil 13 dager
Purre	ved 1 °C	opptil 29 dager
Sopp	ved 1 °C	opptil 7 dager
Reddik	ved 1 °C	opptil 10 dager
Rosenkål	ved 1 °C	opptil 20 dager
Asparges	ved 1 °C	opptil 18 dager
Spinat	ved 1 °C	opptil 13 dager
Savoikål	ved 1 °C	opptil 20 dager
Frukt		
Aprikoser	ved 1 °C	opptil 13 dager
Epler	ved 1 °C	opptil 80 dager
Pærer	ved 1 °C	opptil 55 dager
Bjørnebær	ved 1 °C	opptil 3 dager
Dadler	ved 1 °C	opptil 180 dager
Jordbær	ved 1 °C	opptil 7 dager
Fiken	ved 1 °C	opptil 7 dager
Blåbær	ved 1 °C	opptil 9 dager
Bringebær	ved 1 °C	opptil 3 dager
Rips og solbær	ved 1 °C	opptil 7 dager
Kirsebær, søte	ved 1 °C	opptil 14 dager
Kiwi	ved 1 °C	opptil 80 dager
Fersken	ved 1 °C	opptil 13 dager
Plommer	ved 1 °C	opptil 20 dager
Tyttebær	ved 1 °C	opptil 60 dager
Rabarbra	ved 1 °C	opptil 13 dager
Stikkelsbær	ved 1 °C	opptil 13 dager
Druer	ved 1 °C	opptil 29 dager

5.5.3 Fryserom*

Veiledende oppbevaringstid for ulike matvarer		
Iskrem	ved -18 °C	2 til 6 måneder
Pølser, skinke	ved -18 °C	2 til 3 måneder

Veiledende oppbevaringstid for ulike matvarer		
Brød, bakervarer	ved -18 °C	2 til 6 måneder
Vilt, svin	ved -18 °C	6 til 9 måneder
Fisk, fet	ved -18 °C	2 til 6 måneder
Fisk, mager	ved -18 °C	6 til 8 måneder
Ost	ved -18 °C	2 til 6 måneder
Fjærkre, storfe	ved -18 °C	6 til 12 måneder
Grønnsaker, frukt	ved -18 °C	6 til 12 måneder

6 Spare energi

- Sørg for at det alltid er god ventilasjon. Ikke dekk til ventilasjonsåpninger eller -gitre.
- Ventilasjonsåpningene må ikke blokkeres.
- Apparatet må ikke monteres der det er direkte sollys eller ved siden av varmeovner eller lignende.
- Hvis du installerer apparatet rett ved siden av en stekeovn, kan energiforbruket øke noe. Dette avhenger av varigheten og intensiteten på bruken av stekeovnen.
- Energiforbruket er avhengig av forholdene på oppstillingsplassen, f.eks. temperaturen i omgivelsene (se 1.4 Apparatets bruksområde) . Ved varmere omgivelsestemperatur kan energiforbruket være høyere.
- Hold døren åpen så kort tid som mulig
- I forhold til hvor lavt temperaturen innstilles blir energiforbruket høyere.
- Innordne matvarer sortert: home.liebherr.com/food.
- Oppbevar alle matvarer godt innpakket og tildekket. Unngå rimdannelse.
- Ta ut matvarer kun så lenge det er nødvendig, slik at de ikke blir for varme.
- Sette inn varme matvarer: La først kjøle seg ned til romtemperatur.
- Tin opp dypfrosne matvarer i kjølerommet*
- Hvis det har dannet seg et tykt rimlag inne i enheten bør enheten avises.*
- Ved lengre ferietider bruk HolidayMode (se HolidayMode) -bruk.

7 Betjening

7.1 Betjenings- og visningselementer

7.1.1 Statusvisning

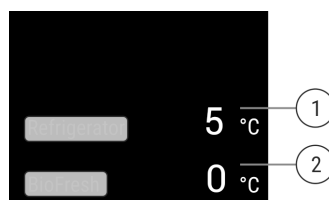


Fig. 6 Statusvisningen viser faktisk temperatur.






- (1) Temperaturdisplay for kjøledel (2) Temperaturdisplay for BioFresh

Statusvisningen er den faktiske temperaturen og er utgangsvisningen. Den brukes til å navigere til funksjonene og innstillingene.

7.1.2 Displaysymboler

Displaysymbolene gir informasjon om enhetens aktuelle tilstand.

Betjening

Symbol	Apparatets tilstand
	Standby Enhet eller temperatursone er koblet ut.
	Pulserende tall Apparatet arbeider. Temperaturen pulserer til innstilt verdi er oppnådd.
	
	Pulserende symbol Apparatet arbeider. Innstillingen foretas.
	

7.2 Apparatfunksjoner

7.2.1 Merknader til apparatets funksjoner

Apparatfunksjonene er fabrikkinnstilt på denne måten for å sikre at apparatet er fullt funksjonelt.

Før du endrer, aktiverer eller deaktiverer apparatfunksjoner, må du forsikre deg om at følgende forutsetninger er oppfylt:

- Du har lest og forstått beskrivelsene av hvordan displayet fungerer. (se 3 Touch & Swipe-displayets funksjonalitet)
- Du har blitt kjent med betjenings- og visningselementene på apparatet.



Slå apparatet av og på

Med denne funksjonen slår du hele apparatet av og på.

Slå av apparatet

Hvis du slår av apparatet, lagres innstillingene som er gjort tidligere.

Sørg for at følgende forutsetninger er oppfylt:

- Instruksjer om tiltak (se 11 Sette ut av drift) er utført.



Fig. 7

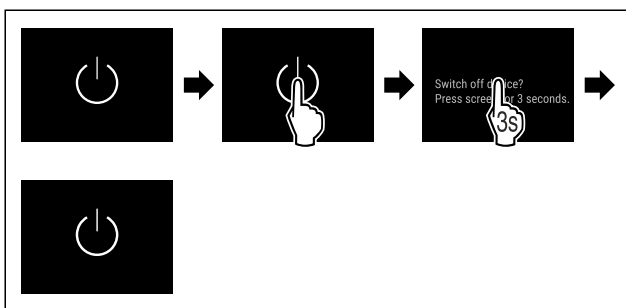


Fig. 8

- ▶ Utfør handlingstrinnene i henhold til illustrasjonen.
- ▷ Apparatet er slått av.
- ▷ Standby-symbolet vises i displayet.
- ▷ Displayet blir svart.

Slå på apparatet

Når displayet er i hvilemodus:

- ▶ Berør displayet kort.

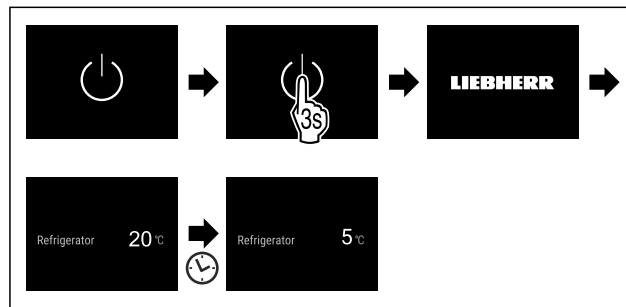


Fig. 9 Eksempelfremstilling

- ▶ Utfør handlingstrinnene i henhold til illustrasjonen. Hvis apparatet starter i demomodus:
- ▶ Deaktivere demomodus. (se Deaktivere demomodus)
- ▷ Apparatet er slått på.
- ▷ Tidligere innstillinger blir gjenopprettet.
- ▷ Apparatet kjøler ned til innstilt måltemperatur.



WLAN

Bruk denne funksjonen til å koble apparatet ditt til WLAN. Du kan deretter betjene det fra SmartDevice-appen på en mobilenhet. Med denne funksjonen kan du også koble fra eller tilbakestille WLAN-tilkoblingen.

Ytterligere informasjon om SmartDevice: (se 1.3 SmartDevice)

Merk

SmartDevice-funksjonen er ikke tilgjengelig i følgende land: Russland, Hviterussland, Kasakhstan.

Koble til WLAN for første gang

Forsikre deg om at følgende betingelser er oppfylt:

- SmartDevice-appen er installert (se apps.home.liebherr.com/).
- Registreringen i SmartDevice-appen er fullført.

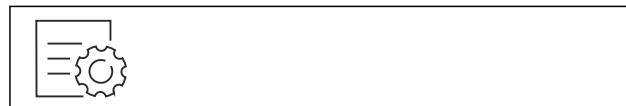


Fig. 10

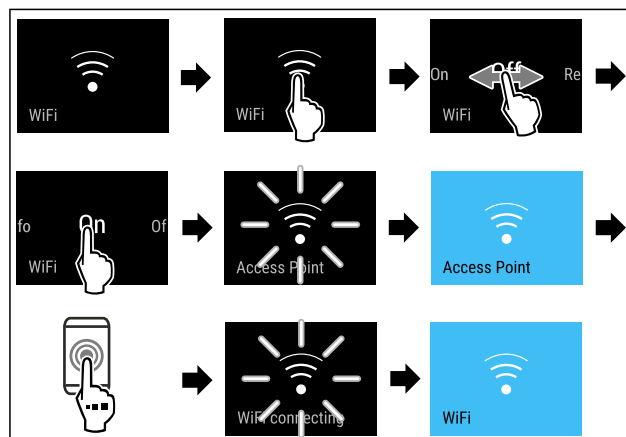


Fig. 11

- ▶ Utfør trinnene i henhold til illustrasjonen.
- ▷ Forbindelsen er opprettet.

Koble fra WLAN-forbindelse



Fig. 12

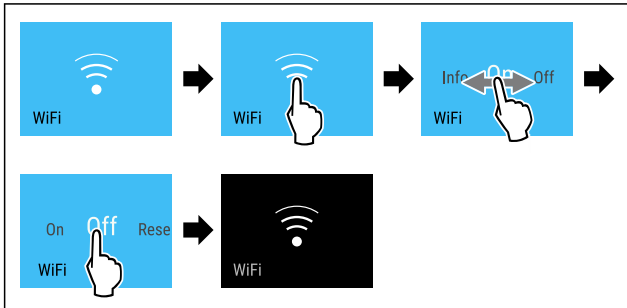


Fig. 13

- ▶ Utfør trinnene i henhold til illustrasjonen.
- ▷ Forbindelsen er koblet fra.

Tilbakestill WLAN-forbindelse

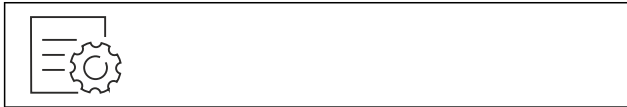


Fig. 14

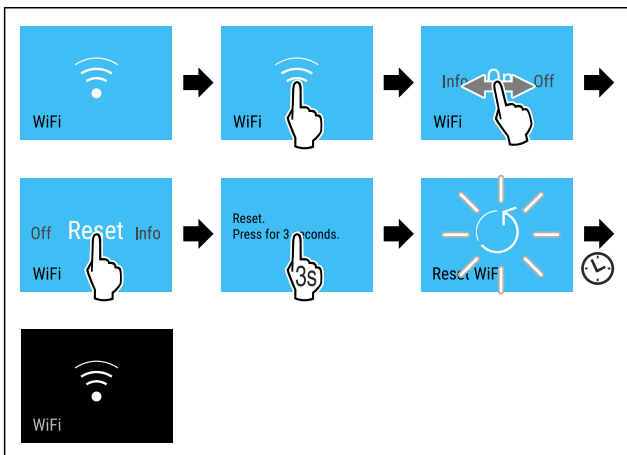


Fig. 15

- ▶ Utfør trinnene i henhold til illustrasjonen.
- ▷ WLAN-tilkobling og andre WLAN-innstillinger tilbakestilles til fabrikkstandard.

Vise informasjon om WLAN-tilkoblingen

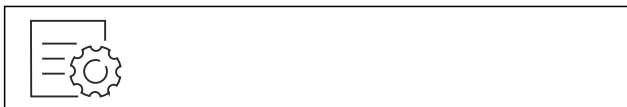


Fig. 16

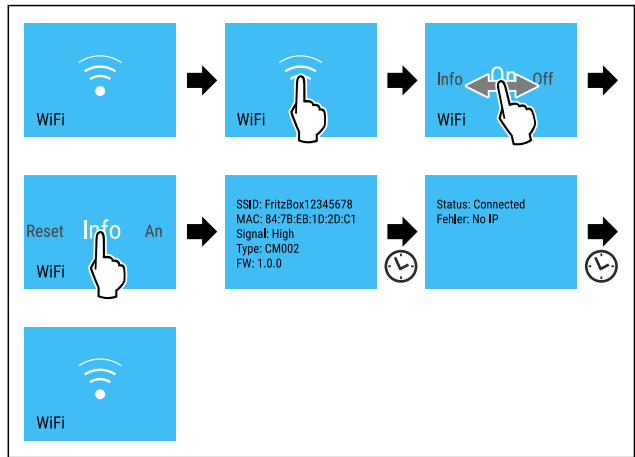


Fig. 17

- ▶ Utfør trinnene i henhold til illustrasjonen.

5 °C Temperatur

Med denne funksjonen stiller du inn temperaturen.

Temperaturen er avhengig av følgende faktorer:

- Hvor ofte døren åpnes
- Hvor lenge døren er åpen
- Romtemperaturen på oppstillingsstedet
- Type, temperatur og mengde matvarer

Temperatursone	Forhåndsinnstilt temperatur fra fabrikk	Anbefalt innstilling
5 °C Kjøledel	5 °C	4 °C
0 °C BioFresh	0 °C	B-Value (se BioFresh B-Value)

Still inn temperaturen i kjøledelen

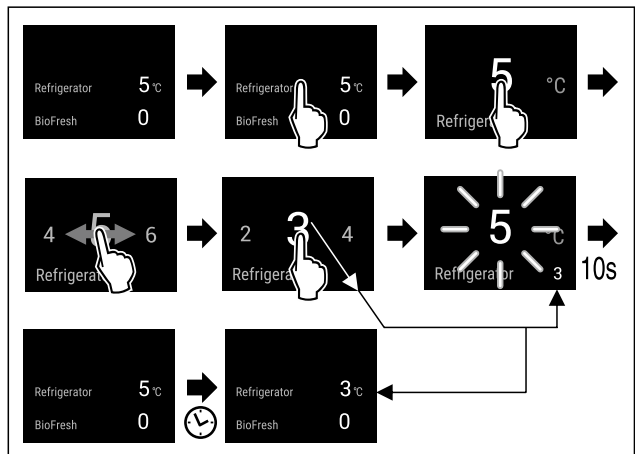


Fig. 18 Eksempelfremstilling

- ▶ Utfør handlingstrinnene i henhold til illustrasjonen.
- ▷ Temperaturen er stilt inn.

Stille inn temperatur i BioFresh

Du stiller inn temperaturen via **BioFresh B-Value**. (se BioFresh B-Value)

Betjening



Temperaturenhet

Med denne funksjonen stiller du inn temperaturenheten. Du kan angi grader Celsius eller grader Fahrenheit som temperaturenhet.

Still inn temperaturenhet

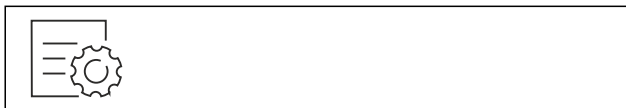


Fig. 19

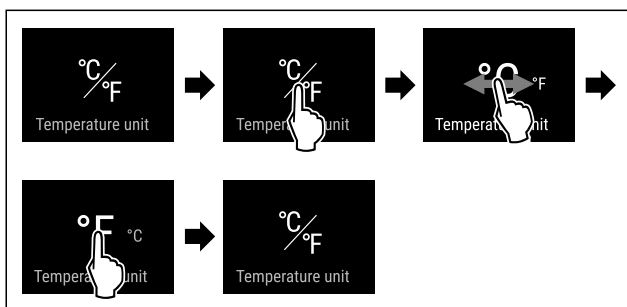


Fig. 20 Eksempelfremstilling: Endre fra grader Celsius til grader Fahrenheit.

- ▶ Utfør handlingstrinnene i henhold til illustrasjonen.
- ▷ Temperaturenheten er stilt inn.



BioFresh B-Value

Bruk denne funksjonen til å stille inn BioFresh B-Value. Med BioFresh B-Value kan du stille inn BioFresh litt varmere eller kaldere hvis det er nødvendig på grunn av høyere eller lavere omgivelsestemperatur. BioFresh B-Value settes til verdien B5 ved levering. Hvis du endrer B-Value, se følgende tabell:

Verdi	Beskrivelse
B1	laveste temperatur
B1-B4	Temperaturen kan falle under 0 °C, slik at matvarer lett kan fryse.
B5	forhåndsinnstilt temperatur
B9	høyeste temperatur

Still inn BioFresh B-Value

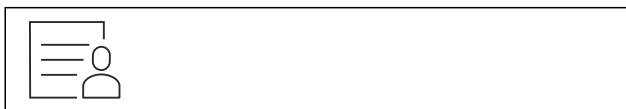


Fig. 21

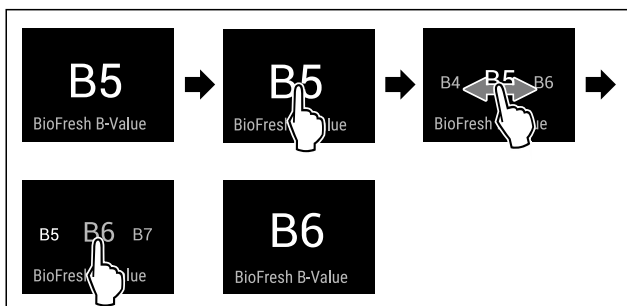


Fig. 22 Eksempelfremstilling: Bytt fra B5 til B6.

- ▶ Utfør handlingstrinnene i henhold til illustrasjonen.
- ▷ BioFresh B-Value er stilt inn.

- ▷ Statusdisplayet viser måltemperaturen.



C-Value*

Bruk denne funksjonen til å stille inn C-Value. Med C-Value kan du stille inn ****-frysedelen litt varmere eller kaldere. C-Value settes til verdien C5 ved levering.

Verdi	Beskrivelse
C1 til C4	****-frysedelen blir kaldere.
C5	forhåndsinnstilt verdi
C6 til C9	****-frysedelen blir varmere.

Still inn C-Value

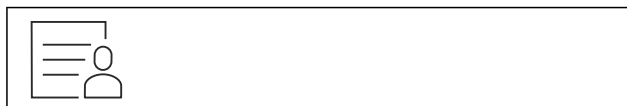


Fig. 23

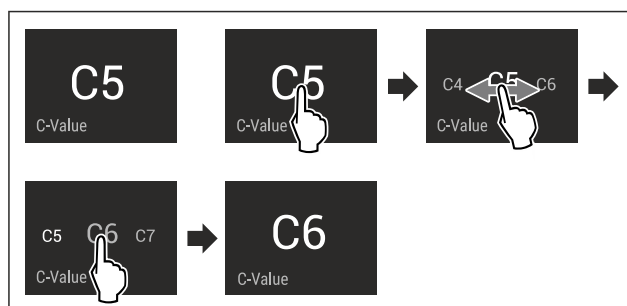


Fig. 24 Eksempelfremstilling: Bytt fra C5 til C6.

- ▶ Utfør handlingstrinnene i henhold til illustrasjonen.
- ▷ C-Value er stilt inn.



D-Value

D-Value er forhåndsinnstilt for din enhet og må ikke endres.



SuperCool

Med denne funksjonen aktiverer eller deaktiverer du SuperCool. Hvis du aktiverer SuperCool, øker apparatet fryseeffekten. Dermed oppnår du lavere kjøletemperaturer. Du kan aktivere SuperCool hvis du ønsker å kjøle ned store mengder mat raskt.

Hvis du aktiverer SuperCool, kan du også oppnå lavere temperaturer i fryserommet ****. Du kan aktivere SuperCool hvis du ønsker å fryse ned mat i fryserommet ****.

Hvis funksjonen er aktiv, arbeider apparatet med et høyere effektnivå. Dette kan føre til at apparatets støynivå midlertidig vil være høyere og at energiforbruket vil øke.

Aktivere SuperCool

Tidspunkt for aktivering av funksjonen:

- Hvis du vil oppbevare ferske matvarer i kjøledelen: Aktivert funksjonen når varer legges inn.
- Hvis du vil oppbevare ferske matvarer i fryserommet ****: Aktivert funksjonen 3 timer før maten settes inn.*



Fig. 25

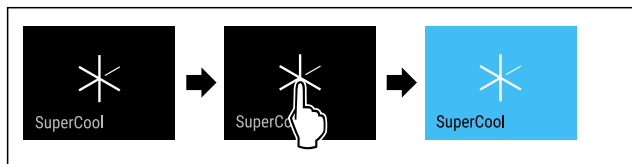


Fig. 26

- ▶ Utfør handlingstrinnene i henhold til illustrasjonen.

-eller-

- ▶ Aktiver med SmartDevice-app.

- ▷ SuperCool er aktivert.
- ▷ Temperaturvisningen blir blå.

Deaktivere SuperCool

SuperCool deaktiveres automatisk etter 18 timer. Men du kan også deaktivere SuperCool manuelt til enhver tid:



Fig. 27

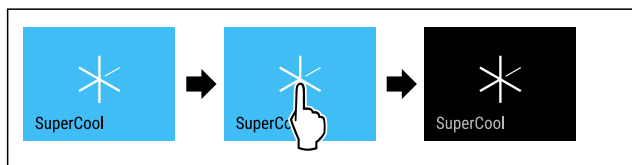


Fig. 28

- ▶ Utfør handlingstrinnene i henhold til illustrasjonen.

-eller-

- ▶ Deaktiver med SmartDevice-app.

- ▷ SuperCool er deaktivert.
- ▷ Apparatet fortsetter å gå i normal drift.
- ▷ Apparatet avkjøles til den tidligere innstilte temperaturen.

PartyMode

Med denne funksjonen aktiverer eller deaktiverer du PartyMode. PartyMode aktiverer ulike funksjoner som er nyttige for en fest.

PartyMode aktiverer følgende funksjoner:

- SuperCool (se SuperCool)

Du kan stille inn alle de oppførte funksjonene individuelt og fleksibelt. Hvis du deaktiverer PartyMode, forkastes alle endringer.

Hvis funksjonen er aktiv, arbeider apparatet på et høyere effektivnivå. Dette kan føre til at apparatets støynivå midlertidig vil være høyere og at energiforbruket vil øke.

Aktivere PartyMode

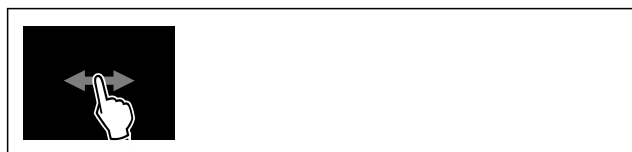


Fig. 29



Fig. 30

- ▶ Utfør handlingstrinnene i henhold til illustrasjonen.
- ▷ PartyMode og tilhørende funksjoner aktiveres.
- ▷ Temperaturdisplayet blir blått.
- ▷ Gjeldende temperatur blinker til måltemperaturen er nådd.

Deaktivere PartyMode

PartyMode deaktiveres automatisk etter 24 timer. Men du kan også deaktivere PartyMode manuelt til enhver tid:

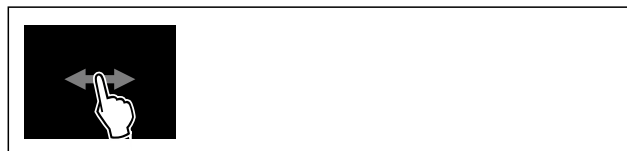


Fig. 31



Fig. 32

- ▶ Utfør handlingstrinnene i henhold til illustrasjonen.
- ▷ PartyMode er deaktivert.
- ▷ Apparatet avkjøles til den tidligere innstilte temperaturen: Gjeldende temperatur blinker til måltemperaturen er nådd.



HolidayMode

Med denne funksjonen aktiverer eller deaktiverer du HolidayMode. Hvis du aktiverer HolidayMode, stilles kjøledelen inn på 15 °C. Dette sparer energi i lengre perioder med fravær og forhindrer dårlig lukt og muggvekst.

Apparatstatus ved aktiv HolidayMode
Kjøledel kjøler til 15 °C.
BioFresh kjøler til 15 °C.
Den innstilte temperaturen opprettholdes i ****-frysedelen.*
PartyMode er deaktivert.
SuperCool er deaktivert.

Aktivere HolidayMode

- ▶ Tøm kjøledelen fullstendig.
- ▶ Tøm BioFresh fullstendig.

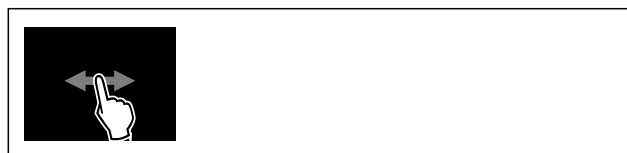


Fig. 33

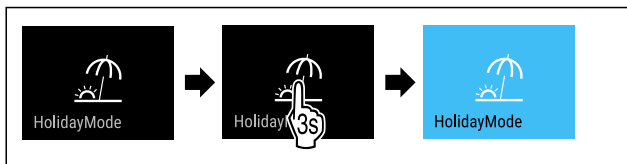


Fig. 34

- ▶ Utfør handlingstrinnene i henhold til illustrasjonen.
- ▷ HolidayMode er aktivert.
- ▷ Temperaturvisningen blir blå og viser HolidayMode-symbolet.

Deaktivere HolidayMode



Fig. 35

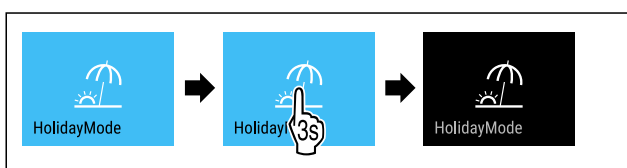


Fig. 36

- ▶ Utfør handlingstrinnene i henhold til illustrasjonen.
- ▷ HolidayMode er deaktivert.
- ▷ Apparatet avkjøles til den tidligere innstilte temperaturen.



SabbathMode

Med denne funksjonen aktiverer eller deaktiverer du SabbathMode. Hvis du aktiverer denne funksjonen, blir enkelte elektroniske funksjoner slått av. Dette betyr at ditt apparat oppfyller de religiøse kravene til jødiske høytider som: f. eks. på sabbat, og tilsvarer STAR-K Kosher-sertifiseringen.

Apparatstatus ved aktiv SabbathMode
Statusdisplayet viser permanent SabbathMode.
Alle funksjoner i displayet unntatt funksjonen Deaktivere SabbathMode er sperret.
Aktive funksjoner forblir aktivert.
Displayet forblir lyst når du lukker døren.
Den innvendige belysningen er deaktivert.
Påminnelser utføres ikke. Det innstilte tidsintervallet settes på pause.
Påminnelser og advarsler vises ikke.
Det finnes ingen døralarm.
Det finnes ingen temperaturalarm.
Avrimingssyklusen fungerer kun til angitt tid uten at det tas hensyn til bruken av apparatet.
Etter et strømbrudd går apparatet tilbake i SabbathMode.

Apparatstatus

Merk

Dette apparatet er sertifisert av "Institute for Science and Halacha". (www.machonhalacha.co.il)

En liste over STAR-K-sertifiserte apparater finner du på www.star-k.org/appliances.

Aktivere SabbathMode



ADVARSEL

Fare for forgiftning fra ødelagt mat!

Hvis du har aktivert SabbathMode og det oppstår et strømbrudd, vises ingen melding i statusdisplayet om strømbruddet. Når strømbruddet er over, fortsetter enheten å fungere i SabbathMode. Strømbruddet kan ødelegge maten, og å spise den kan føre til matforgiftning.

Etter et strømbrudd:

- ▶ Ikke spis mat som har vært frossen og tint.



Fig. 37

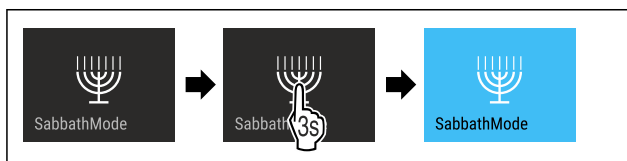


Fig. 38

- ▶ Utfør handlingstrinnene i henhold til illustrasjonen.
- ▷ SabbathMode er aktivert.
- ▷ Statusdisplayet viser permanent SabbathMode.

Deaktivere SabbathMode

SabbathMode deaktiveres automatisk etter 80 timer. Men du kan også deaktivere SabbathMode manuelt til enhver tid:

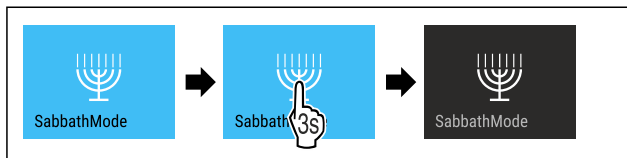


Fig. 39

- ▶ Utfør handlingstrinnene i henhold til illustrasjonen.
- ▷ SabbathMode er deaktivert.



EnergySaver

Med denne funksjonen aktiverer eller deaktiverer du energisparemodus. Hvis du aktiverer energisparemodus, reduseres energiforbruket og temperaturen i apparatet øker. Maten holder seg fersk, men holdbarheten reduseres.

Temperatursone	Anbefalt innstilling (se Still inn temperaturen i kjøledelen)	Temperatur ved aktivert EnergySaver
5 °C Kjøledel	4 °C	7 °C

Temperaturer

Aktivere EnergySaver



Fig. 40

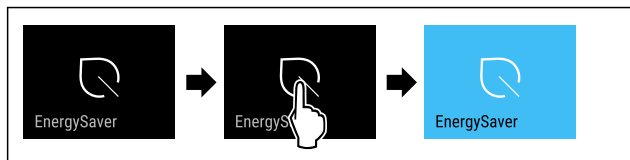


Fig. 41

- ▶ Utfør handlingstrinnene i henhold til illustrasjonen.
- ▷ Energisparemodus er aktivert.

Deaktivere EnergySaver



Fig. 42

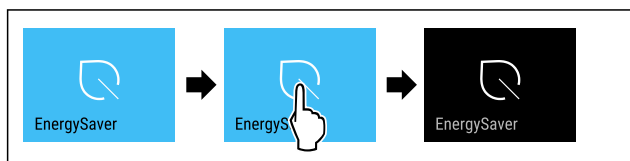


Fig. 43

- ▶ Utfør handlingstrinnene i henhold til illustrasjonen.
- ▷ Energisparemodus er deaktivert.

CleaningMode

Med denne funksjonen aktiverer eller deaktiverer du CleaningMode. CleaningMode gjør det enkelt å rengjøre apparatet.

Denne innstillingen gjelder for kjøledelen.

Bruk:

- Rengjør kjøledelen. (se 9.7 Rengjøre apparatet)

Apparatstatus ved aktivert CleaningMode
Statusdisplayet viser permanent CleaningMode.
Kjøledelen er slått av.
Den innvendige belysningen er aktivert.
Påminnelser og advarsler vises ikke. Det høres ikke noe akustisk signal.

Apparatstatus

Aktivere CleaningMode



Fig. 44



Fig. 45

- ▶ Utfør handlingstrinnene i henhold til illustrasjonen.
- ▷ CleaningMode er aktivert.
- ▷ Statusdisplayet viser permanent CleaningMode.

Deaktivere CleaningMode

CleaningMode deaktiveres automatisk etter 60 minutter. Men du kan også deaktivere CleaningMode manuelt til enhver tid:



Fig. 46

- ▶ Utfør handlingstrinnene i henhold til illustrasjonen.
- ▷ CleaningMode er deaktivert.
- ▷ Apparatet avkjøles til den tidligere innstilte temperaturen.

Displaylysstyrke

Med denne funksjonen stiller du inn displayets lysstyrke trinnvis.

Du kan stille inn følgende lysstyrkenivåer:

- 40 %
- 60 %
- 80 %
- 100 % (standardinnstilling)

Still inn lysstyrke



Fig. 47

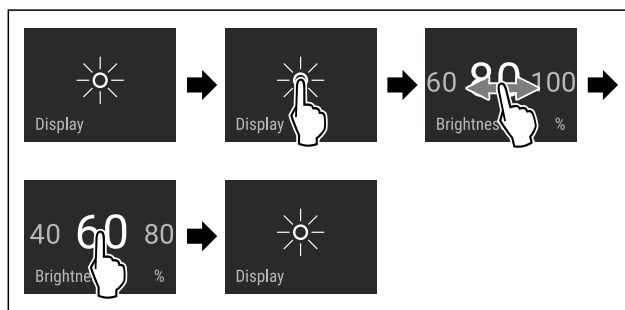


Fig. 48 Eksempelfremstilling: Bytt fra 80 % til 60 %.

- ▶ Utfør handlingstrinnene i henhold til illustrasjonen.
- ▷ Lysstyrken er innstilt.

Døralarm

Med denne funksjonen aktiverer eller deaktiverer du døralarmen. Døralarmen utløses hvis døren står åpen for lenge. Døralarmen aktiveres ved levering. Du kan stille inn hvor lenge døren kan stå åpen før døralarmen går.

Du kan angi følgende verdier:

- 1 minutt
- 2 minutter
- 3 minutter
- Av

Still inn døralarm



Fig. 49

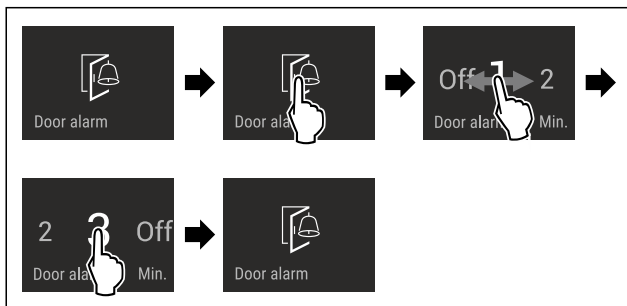


Fig. 50 Eksempelfremstilling: Endre døralarmen fra 1 minutt til 3 minutter.

- ▶ Utfør handlingstrinnene i henhold til illustrasjonen.
- ▷ Døralarmen er innstilt.

Deaktiver døralarmen



Fig. 52

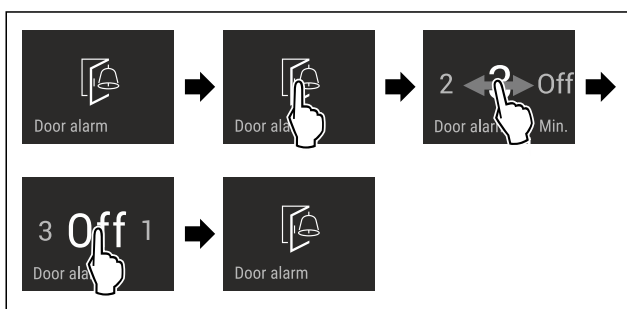


Fig. 53

- ▶ Utfør handlingstrinnene i henhold til illustrasjonen.
- ▷ Døralarmen er deaktivert.

Inntastingsperre

Med denne funksjonen aktiverer eller deaktiverer du inngangslåsen. Inngangslåsen forhindrer at enheten betjenes utilsiktet, f. eks. av barn.

Bruk:

- Unngå utilsiktet endring av funksjoner.
- Unngå utilsiktet utkobling av apparatet.
- Unngå utilsiktet temperaturinnstilling.

Aktivere inntastingsperren

Hvis du aktiverer inngangslåsen, kan du fortsatt navigere i menyene, men du kan ikke velge eller endre andre funksjoner.



Fig. 54

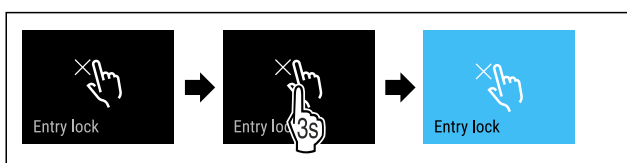


Fig. 55

- ▶ Utfør handlingstrinnene i henhold til illustrasjonen.

▷ Inntastingsperren er aktivert.

Deaktivere inntastingsperren



Fig. 56

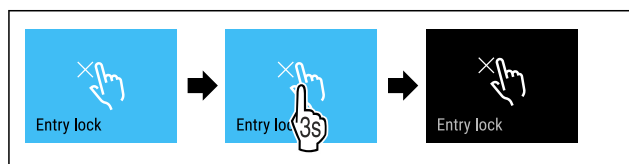


Fig. 57

- ▶ Utfør handlingstrinnene i henhold til illustrasjonen.
- ▷ Inntastingsperren er deaktivert.

Språk

Med denne funksjonen stiller du inn visningsspråket.

Du kan stille inn følgende språk:

- Tysk
- Engelsk
- Fransk
- Spansk
- Italiensk
- Nederlandsk
- Tsjekkisk
- Polsk
- Portugisisk
- Bulgarsk
- Russisk
- Kinesisk

Still inn språk

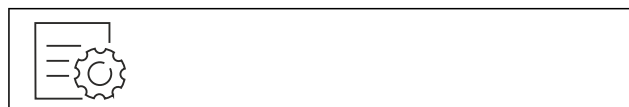


Fig. 58

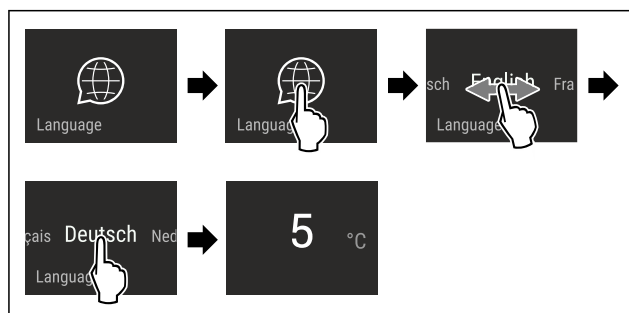


Fig. 59 Eksempelfremstilling avhengig av språk og temperatur

- ▶ Utfør handlingstrinnene i henhold til illustrasjonen.
- ▷ Språk er stilt inn.
- ▷ Displayet går tilbake til statusvisningen.

Apparatinformasjon

Bruk denne funksjonen til å vise modellnavn, indeks, serienummer og servicenummer for apparatet. Du trenger apparatinformasjonen når du kontakter kundeservice. (se 10.4 Kundeservice)

Du kan også bruke denne funksjonen til å åpne den utvidede menyen. (se 3 Touch & Swipe-displayets funksjonalitet)

Vis apparatinformasjon



Fig. 60

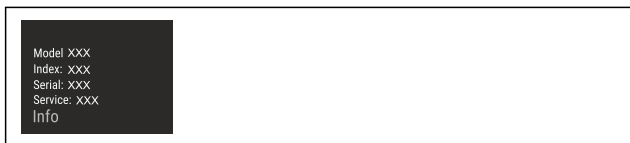


Fig. 61

- ▶ Utfør handlingstrinnene i henhold til illustrasjonen.
- ▷ Displayet viser apparatinformasjonen.

Programvare

Med denne funksjonen stiller du inn apparatets programvareversjon.

Vis programvareversjon

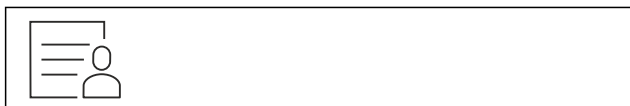


Fig. 62

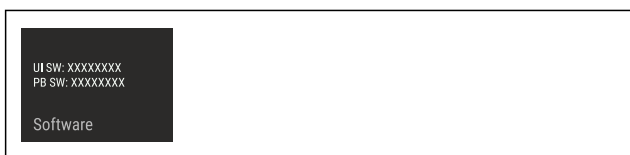


Fig. 63

- ▶ Utfør handlingstrinnene i henhold til illustrasjonen.
- ▷ Displayet viser programvareversjon.

Påminnelse

Med denne funksjonen aktiverer eller deaktiverer du påminnelser. Funksjonen er aktivert ved levering.

Hvis funksjonen er aktivert, vises følgende påminnelser:

- Skift ut FreshAir-aktivt kullfilter (se Skift ut FreshAir-aktivt kullfilter)

Aktivere påminnelse



Fig. 64

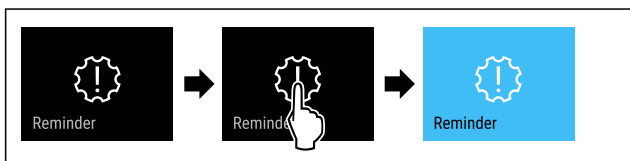


Fig. 65

- ▶ Utfør handlingstrinnene i henhold til illustrasjonen.
- ▷ Påminnelse er aktivert.

Deaktivere påminnelse



Fig. 66

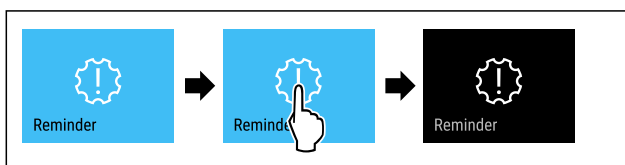


Fig. 67

- ▶ Utfør handlingstrinnene i henhold til illustrasjonen.
- ▷ Påminnelse er deaktivert.

Demomodus

Demomodus er en spesialfunksjon for forhandlere som ønsker å demonstrere apparatets funksjoner. Hvis du aktiverer demomodus, deaktiveres alle kjølefunksjonene.

Hvis du slår på apparatet og «Demo» vises i statusdisplayet, er demomodus allerede aktivert.

Hvis du aktiverer demomodus og deretter deaktiverer den igjen, tilbakestilles enheten til fabrikkinnstillingene. (se Tilbakestilling på fabrikkinnstillingene)

Aktivere demomodus



Fig. 68

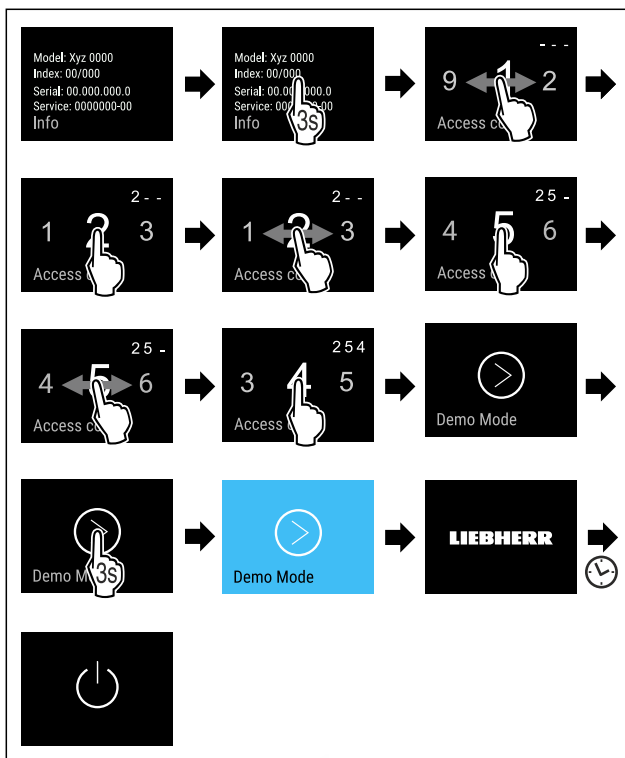


Fig. 69

- ▶ Utfør trinnene i henhold til illustrasjonen.
- ▷ Demomodus er aktivert.
- ▷ Apparatet er slått av.
- ▶ Slå på apparatet. (se 4.1 Slå på apparatet (første oppstart))

Betjening

▷ «DEMO» vises i statusvisningen.

Deaktivere demomodus



Fig. 70

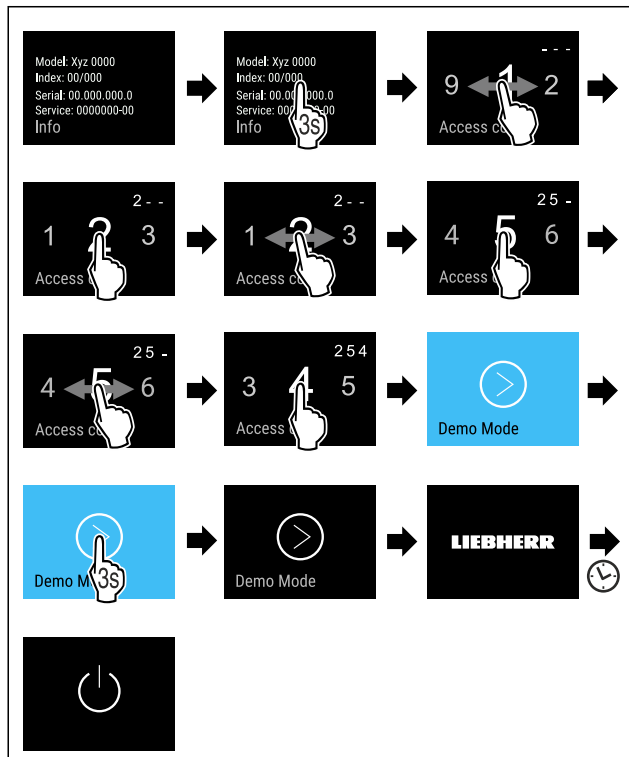


Fig. 71

- ▶ Utfør trinnene i henhold til illustrasjonen.
- ▷ Demomodus er deaktivert.
- ▷ Apparatet er slått av.
- ▶ Slå på apparatet. (se 4.1 Slå på apparatet (første oppstart))
- ▷ Apparatet tilbakestilles til fabrikkinnstillingene.



Tilbakestilling på fabrikkinnstillingene

Med denne funksjon stiller du alle innstillinger tilbake på fabrikkinnstillingene. Alle innstillingene du har gjort så langt blir tilbakestilt til de opprinnelige innstillingene.

Gjennomfør tilbakestilling



Fig. 72

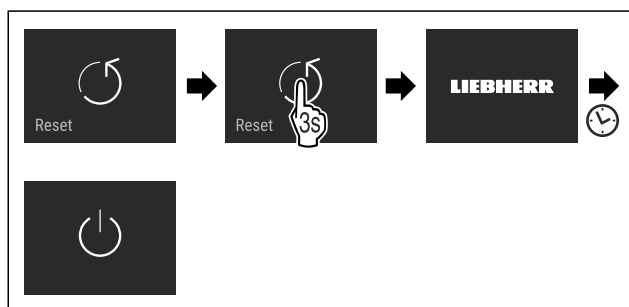


Fig. 73

- ▶ Utfør handlingstrinnene i henhold til illustrasjonen.
- ▷ Apparatet er tilbakestilt.
- ▷ Apparatet er slått av.
- ▶ Start apparatet på nytt. (se 4.1 Slå på apparatet (første oppstart))

7.3 Meldinger

Det finnes to kategorier meldinger:

Kategori	Betydning
Advarsel	Advarsler vises i tilfelle døralarm eller feil-funksjon. Du kan avslutte enkle advarsler selv. Ved alvorlige funksjonsfeil må du kontakte kundeservice. (se 10.4 Kundeservice)
Påminnelse	Påminnelser minner oss om generelle prosesser. Du kan utføre disse operasjonene og dermed avslutte meldingen.

7.3.1 Oversikt over varsler

Hvordan enheten oppfører seg i tilfelle varsler:

- Rødt varsel vises i displayet.
- Alarm lyder med økende lydstyrke.
- For noen varsler pulserer interiørbelysningen.

Melding	Årsak	Avslutte melding
Døralarm	Døralarmen utløses hvis døren står åpen for lenge.	Gjennomfør handlingstrinnene (se Døralarm).
Feil	Meldingen vises når det er en enhetsfeil. En komponent i enheten har en feil.	Gjennomfør handlingstrinnene (se Feil).
WLAN-feil	Meldingen vises hvis apparatet ikke kunne kobles til WLAN. (se Koble til WLAN for første gang)	Gjennomfør handlingstrinnene (se WLAN-feil).

7.3.2 Avslutte varsler

Døralarm

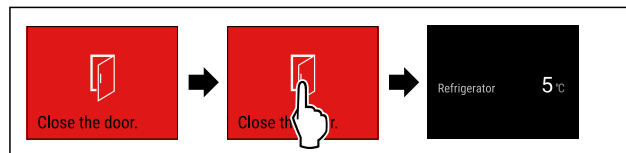


Fig. 74 Eksempelfremstilling

- ▶ Utfør handlingstrinnene i henhold til illustrasjonen.
- eller-
- ▶ Lukk døren.

▷ Displayet går til statusvisningen.

Du kan stille inn hvor lenge døren kan stå åpen før døralarmen går. (se Still inn døralarm)

Feil

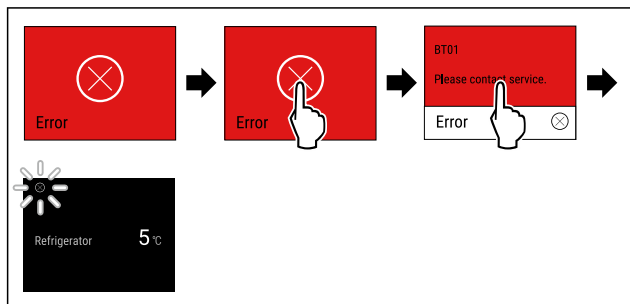


Fig. 75 Eksempelfremstilling

- ▶ Berør displayet kort.
- ▷ Feilkode vises.
- ▶ Noter feilkoden.
- ▶ Berør displayet kort.
- ▷ Displayet går til statusvisningen.
- ▶ Kontakt kundeservice. (se 10.4 Kundeservice)

WLAN-feil

- ▶ Kontroller WLAN-forbindelsen.
- ▶ Forbind apparatet på nytt med WLAN. (se WLAN)

7.3.3 Oversikt over påminnelser

Hvordan enheten oppfører seg ved påminnelser:

- Påminnelse vises gult i displayet.
- Alarmtone høres.
- For noen påminnelser pulserer interiørbelysningen.

Melding	Årsak	Avslutte melding
 <p>Skift ut FreshAir-aktivt kullfilter</p>	Meldingen vises når aktivt kullfilter må skiftes ut.	Gjennomfør handlingstrinnene (se Skift ut FreshAir-aktivt kullfilter).

7.3.4 Avslutte påminnelser

Skift ut FreshAir-aktivt kullfilter

Liebherr anbefaler: Bytt ut aktiv-kullfilteret i FreshAirs hver 6. måned.

Merk

Du kan skaffe FreshAir-aktivt kullfilter på Liebherr-Hausgeräte-butikken på home.liebherr.com/shop/de/deu/zubehor.html.

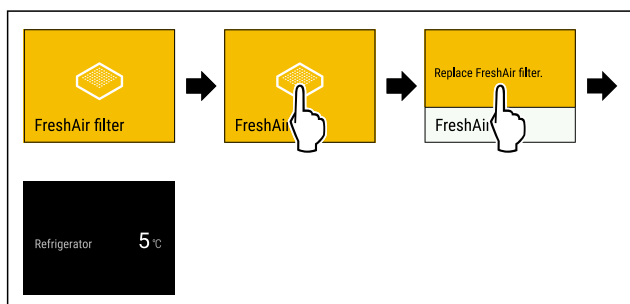


Fig. 76 Eksempelfremstilling

- ▶ Berør displayet kort.
- ▷ Displayet viser informasjon om påminnelser.
- ▶ Berør displayet kort.
- ▶ Skift ut aktivt kullfilter. (se 9.1 FreshAir-aktivkullfilter)
- ▷ Aktivt kullfilter sørger for optimal luftkvalitet i kjøleenheten.
- ▷ Påminnelsen vises på nytt etter 6 måneder.

Hvis du ikke lenger ønsker å motta denne påminnelsen, kan du deaktivere påminnelsen. (se Deaktivere påminnelse)

8 Utrustning

8.1 4-stjerners kjølehyll*

8.1.1 Åpne/lukke frysehylle

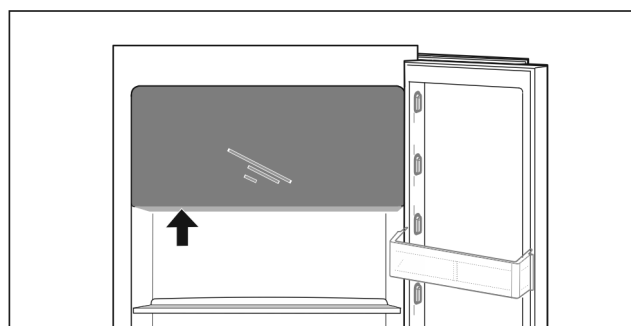
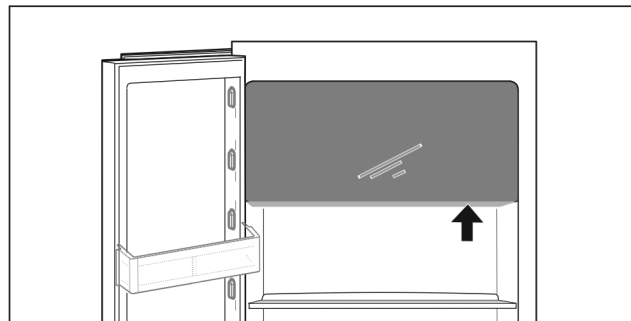


Fig. 77

Åpne frysehylle:

- ▶ Nå grepområdet nedenfra.
- ▶ Trykk gripeplaten og trekk samtidig døren fremover.

Lukke frysehylle:

- ▶ Lukk døren og trykk samtidig forfra.
- ▷ Døren festes på plass.

8.2 Dørhyll

Dørhyller egner seg for oppbevaring av drikke og mat. Du kan flytte dørhyller for individuell bruk og demontere dem for rengjøring. Liebherr anbefaler imidlertid å bruke dørhyller i den fabrikkleverte posisjonen i døren.

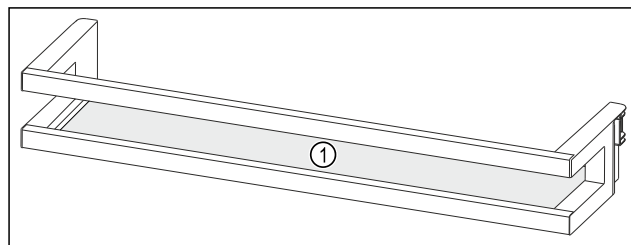


Fig. 78 Eksempelfremstilling dørhyll

(1) Oppstillingsplass

Utrustning

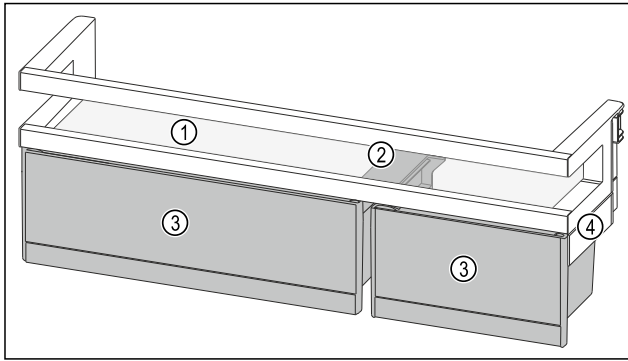


Fig. 79 Eksempelfremstilling dørhylle med VarioBoxer*

- (1) Oppstillingsplass
- (2) Holdedel for Vario-Boxer
- (3) VarioBoxer
- (4) Sidedel

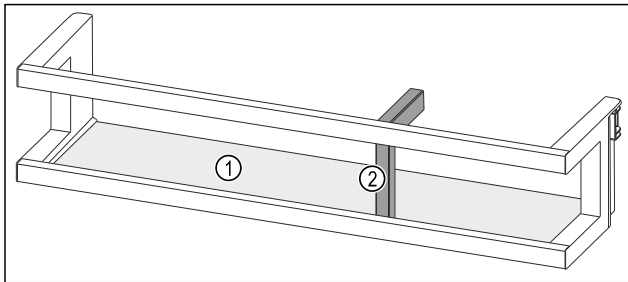


Fig. 80 Eksempelfremstilling dørhylle med flaskeholder

- (1) Oppstillingsplass
- (2) Flaskeholder

Følgende tabell viser eksempler, på hva du kan lagre i de enkelte dørhyllene. Derved må du ikke overskride dørens maksimale lastevækt.

Dørhylle	Matvarer
Dørhylle (se Fig. 78)	Smør, ost, hermetikk, tuber
Dørhylle med flaskeholder (se Fig. 80)	Flasker Med den forskyvbare flaskeholderen sikrer du flaskene i dørhyllen.
Dørhylle med VarioBoxer (se Fig. 79) *	små matvarer*

8.2.1 Ta ut VarioBoxer*

Du kan enten bruke en eller begge VarioBoxer. Hvis du vil plassere spesielt høye flasker i dørhyllen under dørhyllen med VarioBoxer, kan du ta ut en eller begge VarioBoxer.

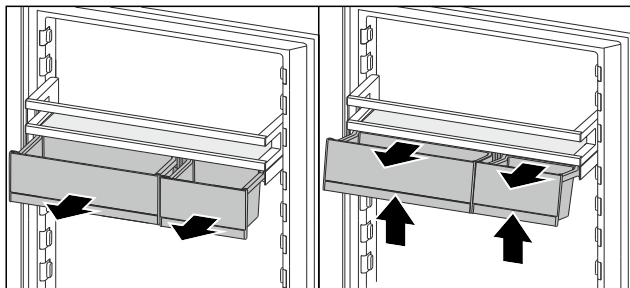


Fig. 81

- ▶ Trekk VarioBoxer ut til anslag.
- ▶ Løft VarioBoxer foran.
- ▶ Ta ut VarioBoxer forover.

8.2.2 Ta ut dørhylle

Sørg for at følgende forutsetninger er oppfylt:*

- VarioBoxer er fjernet. (se 8.2.1 Ta ut VarioBoxer*)

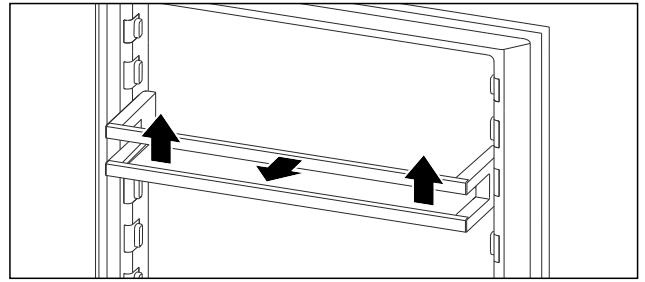


Fig. 82 Eksempelfremstilling

- ▶ Skyv dørhyllen oppover.
- ▶ Dra dørhyllen fremover.

8.2.3 Sette inn dørhylle

Merk

Kondensdannelse på 4-stjerners frysedel gjennom feil posisjon av dørhyllen med VarioBoxer!*

Hvis apparatet er utstyrt med en 4-stjerners frysedel, kan dørhyllen med VarioBoxer forstyrre luftfordelingen i kjøledelen og det kan dannes kondens på 4-stjerners frysedelen. For en optimal luftfordeling i kjøledelen anbefaler Liebherr:

- ▶ Sett inn dørhyllen med VarioBoxer på en høyde under 4-stjerners frysedelen.

Sørg for at følgende forutsetninger er oppfylt:*

- VarioBoxer er fjernet. (se 8.2.1 Ta ut VarioBoxer*)

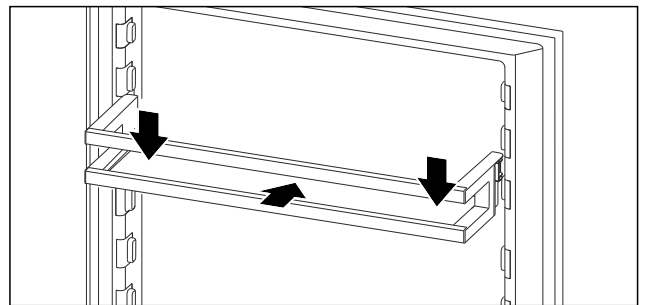


Fig. 83 Eksempelfremstilling

- ▶ Skyv inn dørhylle.
- ▶ Trykk dørhyllen nedover.

8.2.4 Sett inn VarioBoxer*

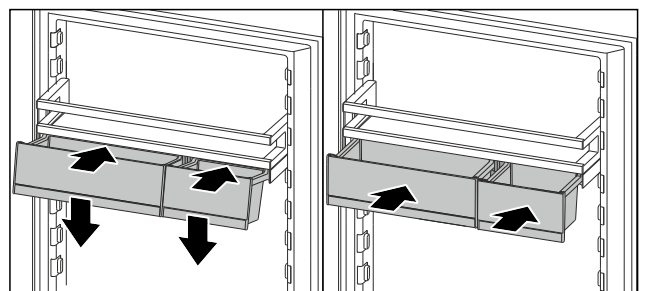


Fig. 84

- ▶ Sett VarioBoxer skrått på listen til dørhyllen.
- ▶ Senk ned VarioBoxer.
- ▶ Skyv inn VarioBoxer.

8.2.5 Flytt VarioBoxer*

Sørg for at følgende forutsetninger er oppfylt:

- VarioBoxer er fjernet. (se 8.2.1 Ta ut VarioBoxer*)
- Dørhyllen er fjernet. (se 8.2.2 Ta ut dørhylle)

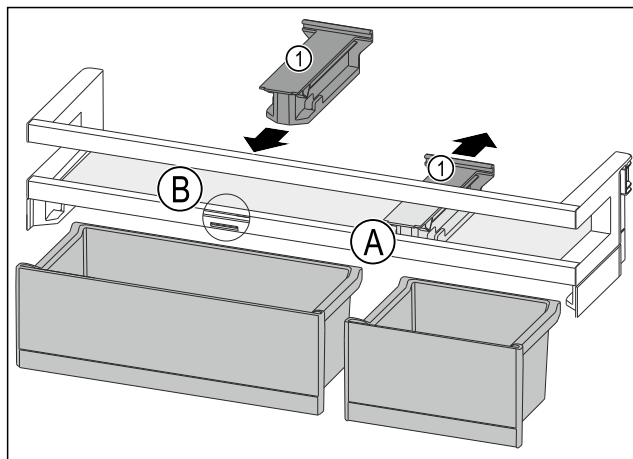


Fig. 85

- ▶ Trekk av holdedelen Fig. 85 (1) i posisjon Fig. 85 (A) bakover.
- ▶ Sett inn holdedelen Fig. 85 (1) i posisjon Fig. 85 (B).
- ▶ Sett inn dørhyllen. (se 8.2.3 Sette inn dørhylle)

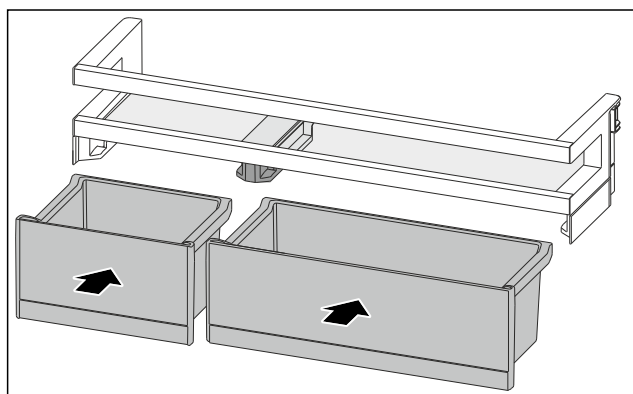


Fig. 86

- ▶ Sett inn VarioBoxer i endret anordning. (se Fig. 86)

8.2.6 Demontere dørhylle

Du kan demontere enkelte dørhyller, hvis du vil rengjøre dørhyllene eller montere og demontere reservedeler.

Demontere dørhylle

Sørg for at følgende forutsetninger er oppfylt:

- Dørhyllen er fjernet. (se 8.2.2 Ta ut dørhylle)

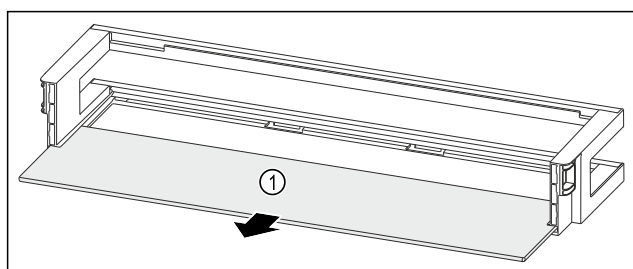


Fig. 87 Dørhylle med oppstillingsplass

- ▶ Fjern oppstillingsplassen Fig. 87 (1).

Demontere dørhylle med VarioBoxer*

Sørg for at følgende forutsetninger er oppfylt:

- Dørhyllen er fjernet. (se 8.2.2 Ta ut dørhylle)

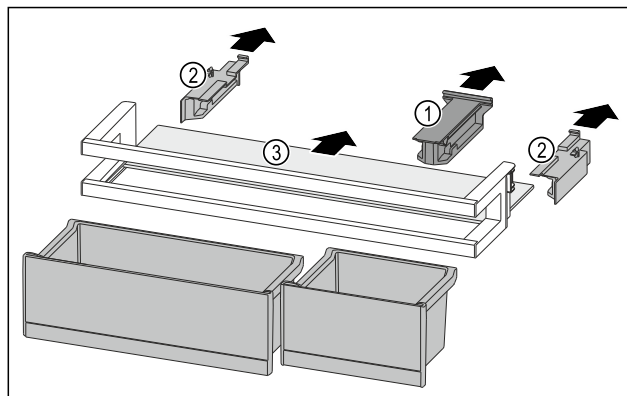


Fig. 88

- ▶ Ta ut VarioBoxer. (se 8.2.1 Ta ut VarioBoxer*)
- ▶ Trekk av holdedelen Fig. 88 (1).
- ▶ Trekk av sidedeler Fig. 88 (2).
- ▶ Fjern oppstillingsplassen Fig. 88 (3).

Demontere dørhylle med flaskeholder

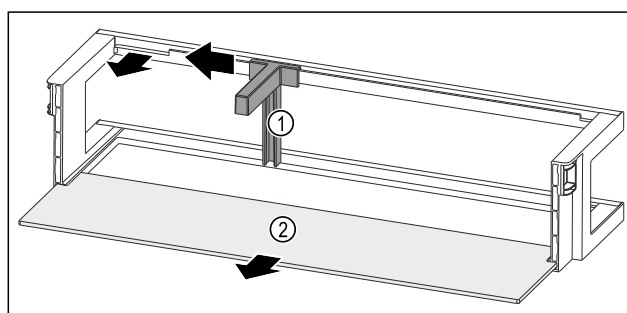


Fig. 89 Dørhylle med flaskeholder og oppstillingsplass

- ▶ Skyv flaskeholderen Fig. 89 (1) frem til fordypningen til side.
- ▶ Fjern flaskeholderen Fig. 89 (1).
- ▶ Fjern oppstillingsplassen Fig. 89 (2).

8.2.7 Montere dørhylle

Montere dørhylle

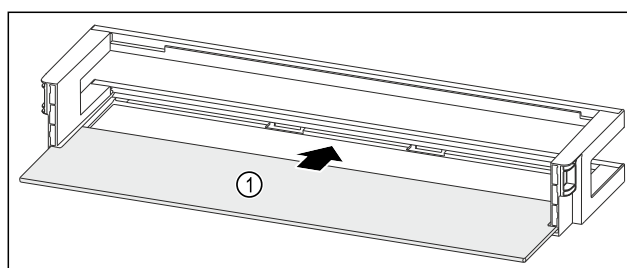
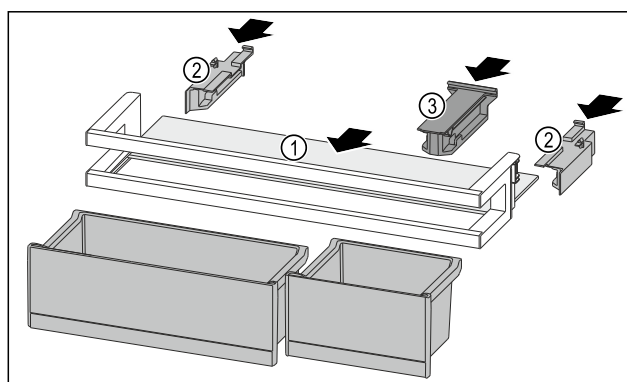


Fig. 90 Dørhylle med oppstillingsplass

- ▶ Skyv oppstillingsplassen Fig. 90 (1) inn i fordypningene på sidene.

Montere dørhylle med VarioBoxer*



Utrustning

Fig. 91

- ▶ Skyv oppstillingsplassen Fig. 91 (1) inn i fordypningene på sidene.
- ▶ Sett inn sidedelene Fig. 91 (2).
- ▶ Sett inn holdedelen Fig. 91 (3).
- ▶ Sett inn VarioBoxer. (se 8.2.4 Sett inn VarioBoxer*)

Montere dørhylle med flaskeholder

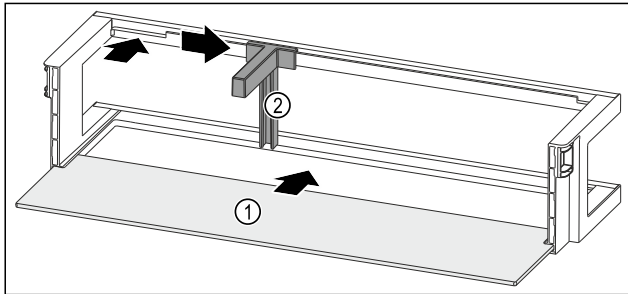


Fig. 92 Dørhylle med oppstillingsplass

- ▶ Skyv oppstillingsplassen Fig. 92 (1) inn i fordypningene på sidene.
- ▶ Sett inn flaskeholderen Fig. 92 (2) i fordypningen.
- ▶ Skyv flaskeholderen Fig. 92 (2) i ønsket posisjon til side.

8.3 Hyller

8.3.1 Forskyve / ta ut hyller

Uttrekkssikringer hindrer at hyllene kan trekkes ut ved et uhell

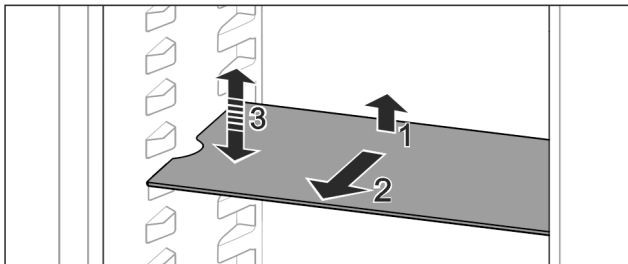


Fig. 93

- ▶ Løft hyllen og trekk den forover.
- ▷ Sideutsparing på posisjonen opplag.
- ▶ Flytte hylle: Hev eller senk til vilkårlig høyde og skyv inn. -eller-

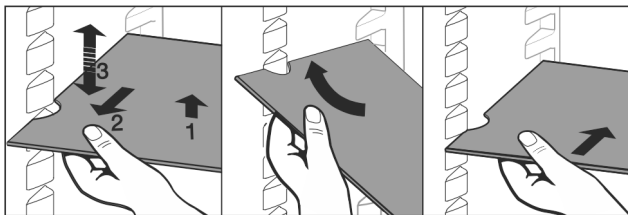


Fig. 94

- ▶ Ta hyllen helt ut: Trekk ut forover.
- ▶ Lettere uttak: Skråstill hyllen.
- ▶ Sette en hylle på plass igjen: Skyv inn til anslag.
- ▷ Uttrekkstoppere peker nedover.
- ▷ Uttrekkstoppere ligger bak fremre oppleggsflate.

8.4 Delbare hyller

8.4.1 Bruke delbare hyller

Uttrekkssikringer hindrer at hyllene kan trekkes ut ved et uhell

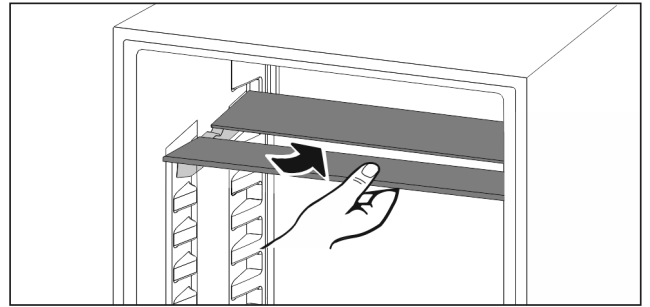


Fig. 95

- ▶ Skyv inn delbare hyller på undersiden som vist på illustrasjonen

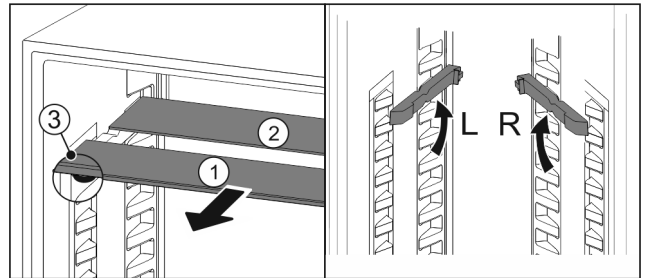


Fig. 96

Justere i høyden:

- ▶ Trekk glassplatene enkeltvis fremover og ut Fig. 96 (1).
- ▶ Trekk oppleggsskinnene ut og hekt inn i ønsket høyde.
- ▶ Skyv inn glassplatene enkeltvis etter hverandre.
- ▷ Flate uttrekksstoppere, direkte bak oppleggsskinnene.
- ▷ Høy uttrekksstopp bak.

Bruke begge hyllene:

- ▶ Ta tak i den nedre glassplaten med en hånd og trekk den fremover.
- ▷ Glassplate Fig. 96 (1) med pyntelist ligger foran.
- ▷ Stoppere Fig. 96 (3) peker nedover.
- Enheter med frysehylle:*
- ▶ Ikke anbring hylleskiner og delbare hyller foran viften.*

8.5 VarioSafe *

VarioSafe, i kjøledelen, har plass til små matvarer som påleggspakker, tuber og glass.

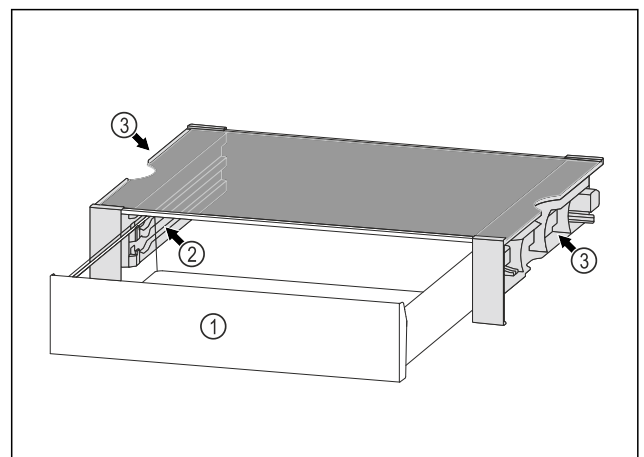


Fig. 97

(1) VarioSafe-skuff

(2) Sidevegg med spor til VarioSafe-skuff

(3) Utsparinger på venstre og høyre sidevegg

8.5.1 Sett inn VarioSafe

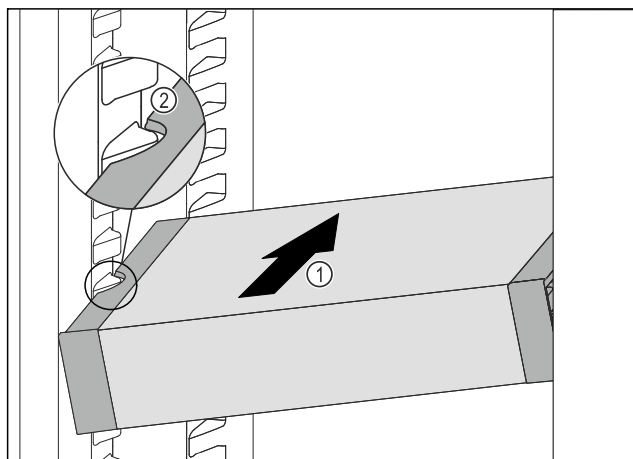


Fig. 98

- ▶ Skyv VarioSafe skrått inn i kjøleskapsdelen Fig. 98 (1), til utsparingene på sidene av Fig. 98 (2) VarioSafeser på nivå med rillene i kjøleskapet.

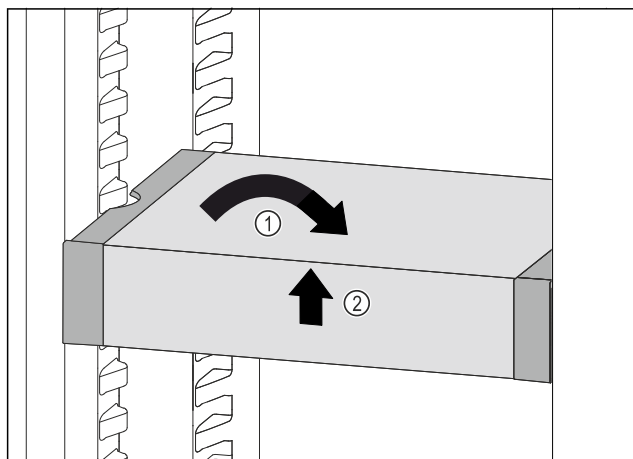


Fig. 99

- ▶ Plasser VarioSafe rett. Fig. 99 (1)
- ▶ Løft VarioSafe opp i forkant. Fig. 99 (2)

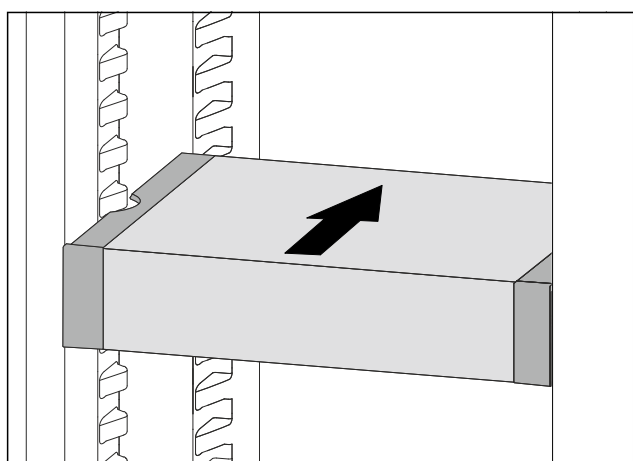


Fig. 100

- ▶ Løft VarioSafe fremover.
- ▶ Skyv VarioSafe bakover.
- ▶ Senk VarioSafe.
- ▷ VarioSafe klikker hørbart på plass i forkant.
- ▷ VarioSafe er satt inn.

8.5.2 Flytte VarioSafe

Du kan flytte VarioSafe som helhet i kjøleskapet.

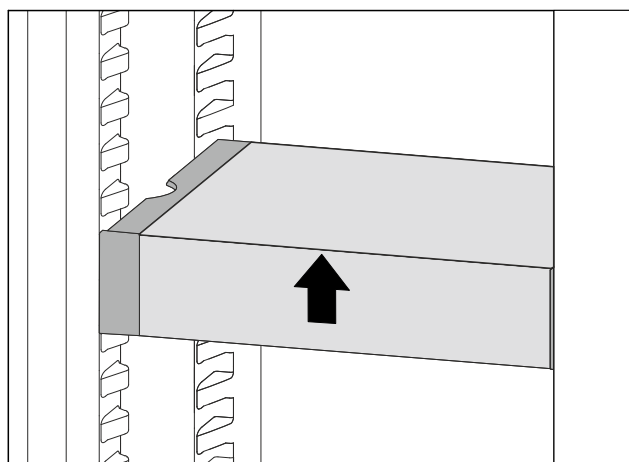


Fig. 101

- ▶ Løft VarioSafe opp i forkant.

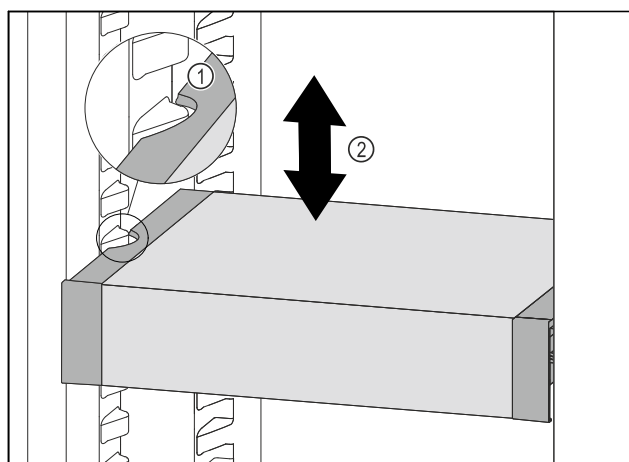


Fig. 102

- ▶ Trekk VarioSafe forover, til utsparingene på sidene av VarioSafe er på nivå med rillene i kjøleskapet. Fig. 102 (1)
- ▶ Flytt VarioSafe oppover eller nedover i kjøleskapet, til ønsket høyde er nådd. Fig. 102 (2)

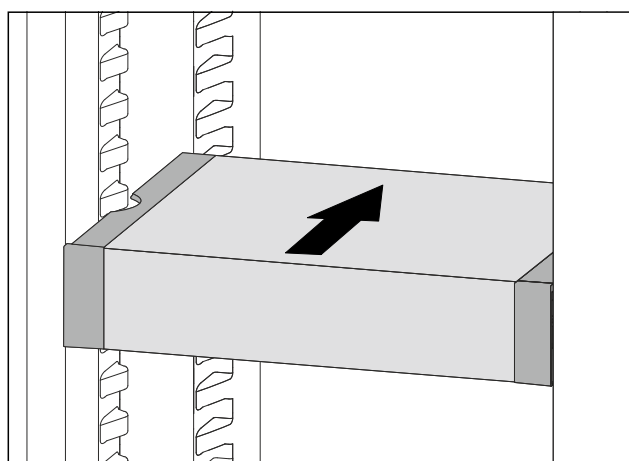


Fig. 103

- ▶ Løft VarioSafe opp i forkant.
- ▶ Skyv VarioSafe bakover.
- ▷ VarioSafe klikker hørbart på plass i forkant.
- ▷ VarioSafe er forflyttet i høyden.

Utrustning

8.5.3 Flytte VarioSafe-skuffen

Du kan sette inn VarioSafe-skuffen i to forskjellige høyder. Hvis du vil lagre høyere matvarer i VarioSafe-skuffen, skyver du VarioSafe-skuffen inn på den nederste rillen. Hvis du vil lagre lavere matvarer i VarioSafe-skuffen, skyver du VarioSafe-skuffen inn på den øverste rillen.

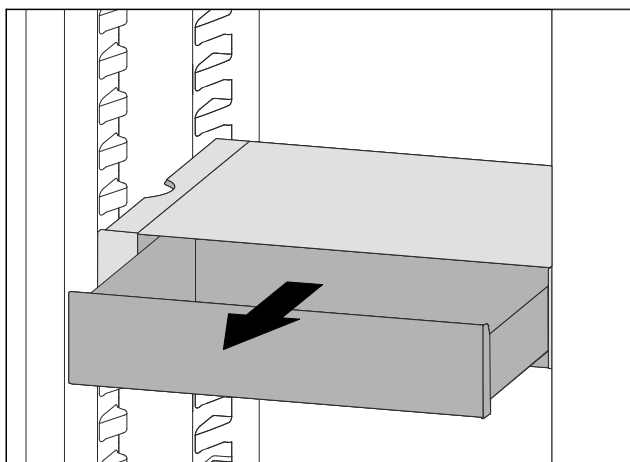


Fig. 104

- ▶ Trekk ut VarioSafe-skuffen så langt den går.
- ▶ Løft opp VarioSafe-skuffen i forkant.
- ▶ Ta ut VarioSafe-skuffen ved å trekke den forover.

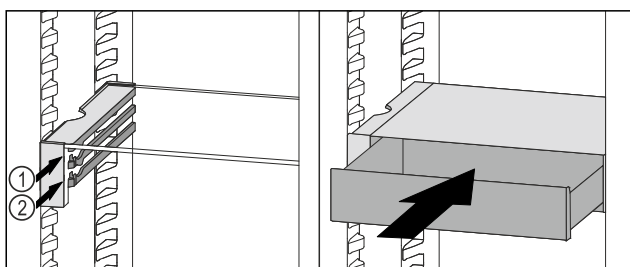


Fig. 105

- ▶ Løft opp VarioSafe-skuffen i forkant.
- ▶ Plasser VarioSafe-skuffen bak stopperne på ønsket rille Fig. 105 (1) eller Fig. 105 (2).
- ▷ VarioSafe-skuffen er forflyttet i høyden.

8.5.4 Fjerne VarioSafe

Du kan fjerne VarioSafe en som helhet.

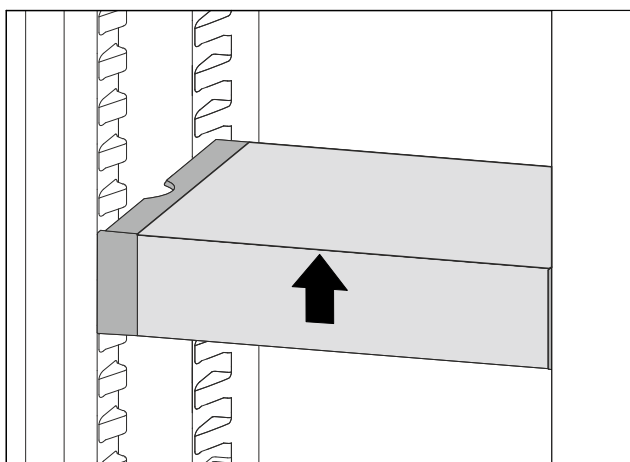


Fig. 106

- ▶ Løft VarioSafe opp i forkant.

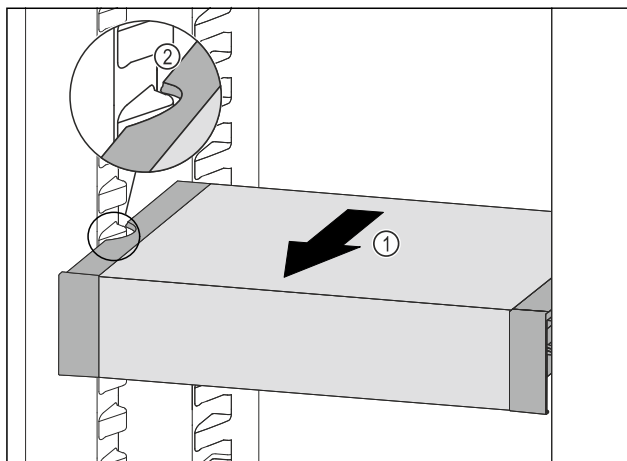


Fig. 107

- ▶ Trekk VarioSafe forover Fig. 107 (1), til utsparingene på sidene av VarioSafe er på nivå med rillene i kjøleskapet. Fig. 107 (2)

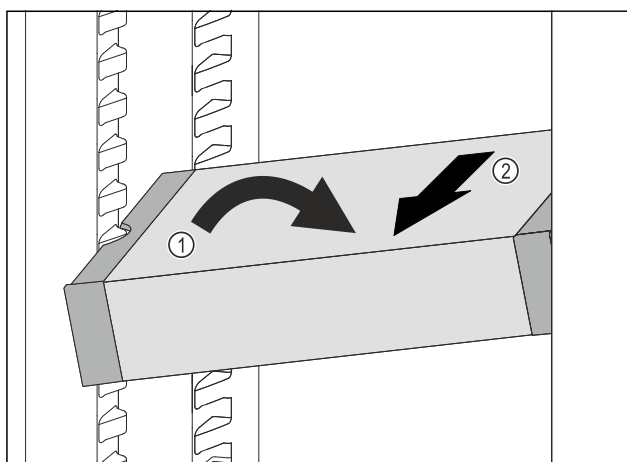


Fig. 108

- ▶ Plasser VarioSafe skrått i kjøleskapet. Fig. 108 (1)
- ▶ Ta ut VarioSafe ved å trekke den forover. Fig. 108 (2)
- ▷ VarioSafe er fjernet.

8.5.5 Demontere VarioSafe

Du kan demontere VarioSafe dersom du vil installere eller fjerne reservedeler på den, eller rengjøre VarioSafe.

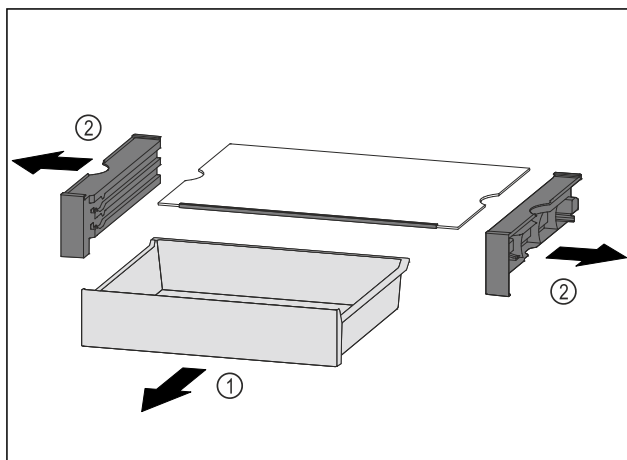


Fig. 109

- ▶ Fjern VarioSafe som helhet. (se 8.5.4 Fjerne VarioSafe)
- ▶ Demonter VarioSafe som vist.

8.6 Plass til bakeplate

Over skuffen er det plass til en bakeplate *Fig. 1 (8)*.

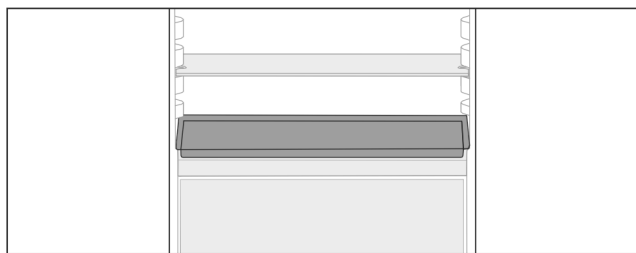


Fig. 110

Påse at følgende betingelser er oppfylt:

- Maksimale mål for bakeplaten er inkludert. (se 10.1 Tekniske data).
- Bakeplaten er nedkjølt til romtemperatur.
- Nederste dørhylle er satt minst én posisjon høyere.

Når døren er 90° åpnet:

- ▶ Skyv inn bakeplaten til nederste sideveis pålegg.

-eller-

Når bakeplaten ligger ujevnt på:

- ▶ Bruk oppleggsskinner fra pakken.

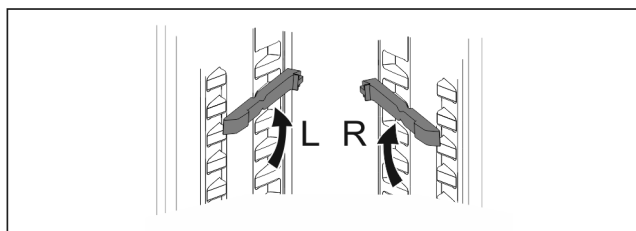


Fig. 111

- ▶ Fest oppleggsskinnene på nederste opplegg. Når døren er 90° åpnet:
- ▶ Skyv inn bakeplaten til oppleggsskinnene.

8.7 Variabel flaskehylle

Du kan bruke enten glassplaten eller den variable flaskehylle i kjøleseksjonens bunn. Glassplaten er satt inn ved levering.

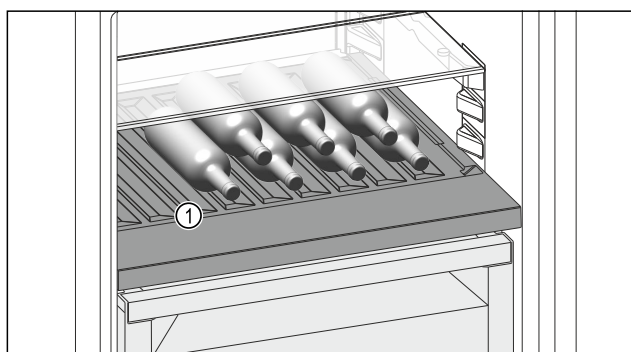


Fig. 112 Eksempelfremstilling
(1) Variabel flaskehylle

8.7.1 Bruke variabel flaskehylle

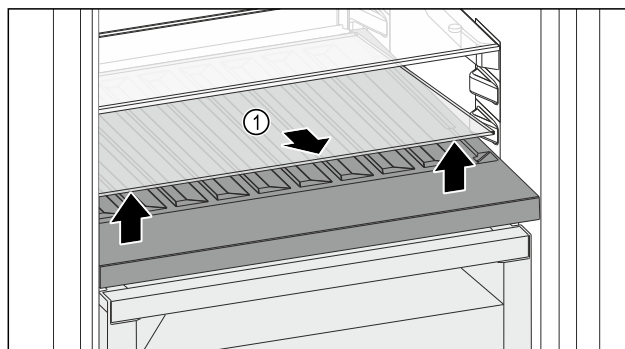


Fig. 113

- ▶ Løft glassplaten *Fig. 113 (1)* foran på fordypningen og ta den ut.
- ▶ Oppbevar glassplaten *Fig. 113 (1)* trygt utenfor apparatet.

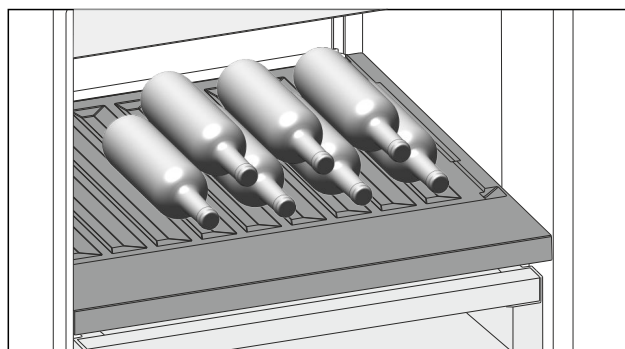


Fig. 114

- ▶ Legg inn flaskene med bunnen bakover mot bakveggen. (se *Fig. 114*)

Merk

Hvis flaskene stikker ut over den variable flaskehylle foran:

- ▶ Sett den nedre dørhyllen en posisjon høyere.

8.7.2 Bruke glassplaten

Sørg for at følgende forutsetninger er oppfylt:

- Flasker er fjernet.
- Variabel flaskehylle er rengjort. (se 9.3 Ta ut / sett inn variabel flaskehylle) (se 9.7.3 Rengjøre utstyret)

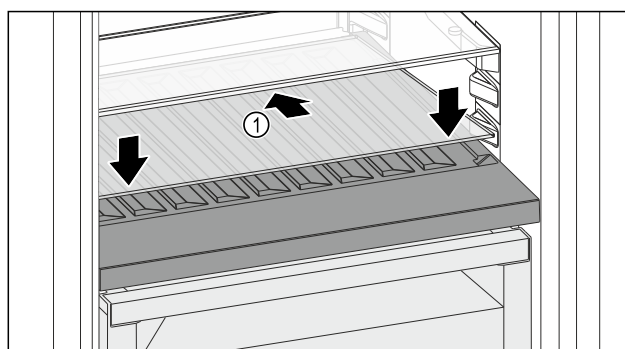


Fig. 115

- ▶ Sett på glassplaten *Fig. 115 (1)* skrått og vippet bakover nede.
- ▶ Senk glassplaten *Fig. 115 (1)* foran.

8.8 Skuffer

Du kan ta ut skuffene for rengjøring.

Utrustning

Uttak og innsetting av skuffene er forskjellig avhengig av uttrekkssystemet. Apparatet kan inneholde ulike uttrekkssystemer.

Merk

Energiforbruket øker og kjøleeffekten reduseres hvis det ikke er tilstrekkelig ventilasjon.

- ▶ Ventilasjonskanalen innvendig for viften på bakveggen må ikke blokkeres!

8.8.1 Skuff på teleskopskinner

Skuffen går med uttrekkbare skinner (teleskopskinner). Det finnes teleskopskinner med heluttrekk og teleskopskinner med delvis uttrekk. Skuffer med heluttrekk lar seg trekke helt ut av apparatet. Skuffer med deluttrekk lar seg ikke trekke helt ut av apparatet. Hvilket system som finnes i apparatet, avhenger av apparattypen.

Fulluttrekk*

Fulluttrekket gjenkjennes på en klemme som befinner seg bak til venstre og høyre på skinnen.

Ta ut skuffen

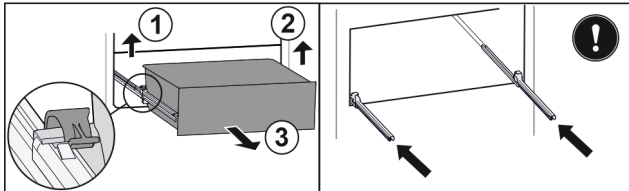


Fig. 116

- ▶ Trekk ut skuffen til anslag.
- ▶ Løft venstre klemme og trekk samtidig skuffen fremover til venstre. Fig. 116 (1)
- ▶ Løft høyre klemme og trekk samtidig skuffen fremover til høyre. Fig. 116 (2)
- ▶ Ta ut skuffen framover. Fig. 116 (3)
- ▶ Skyv inn skinnene.

Sette inn skuffen

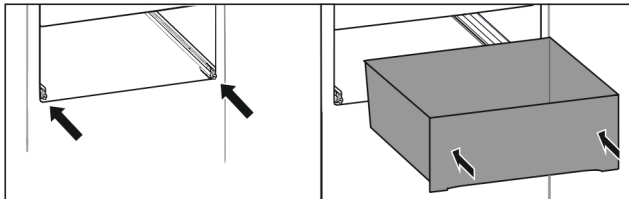


Fig. 117

- ▶ Skyv inn skinnene.
- ▶ Sett skuffen på skinner.
- ▶ Skyv inn skuffen bakover.
- ▷ Skuffen hektes hørbart på plass bak.

Deluttrekk kjøledel*

Ta ut skuffen

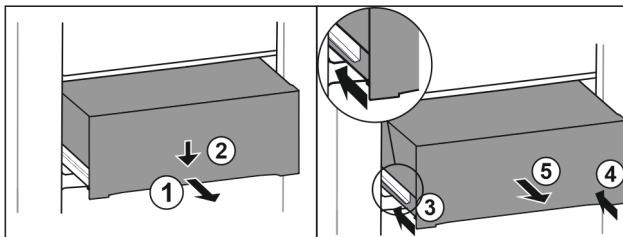


Fig. 118

- ▶ Trekk skuffen ut halvveis. Fig. 118 (1)
- ▶ Skyv skuffen foran nedover. Fig. 118 (2)
- ▶ Sett inn den venstre skinnen ca. 2 cm. Fig. 118 (3)
- ▶ Sett inn den høyre skinnen ca. 2 cm. Fig. 118 (4)
- ▶ Ta ut skuffen framover. Fig. 118 (5)

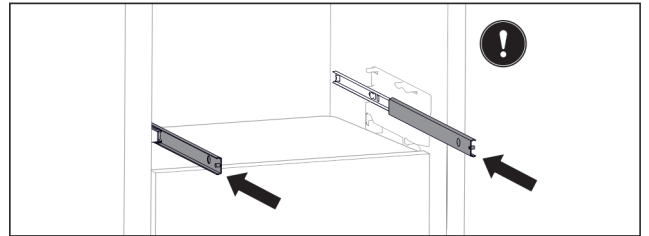


Fig. 119

Hvis skinnene etter uttak av skuffen fortsatt ikke er skjøvet helt inn:

- ▶ Skyv skinnene helt inn.

Sette inn skuffen

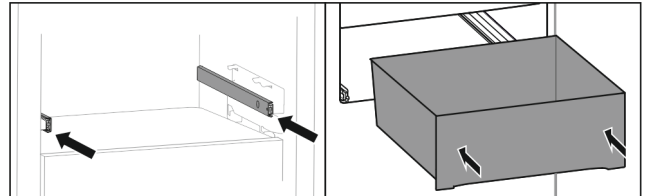


Fig. 120

- ▶ Skyv inn skinnene.
- ▶ Sett skuffen på skinner.
- ▶ Skyv inn skuffen bakover.

8.9 Lokk Fruit & Vegetable-skuff

Lokket til kammeret sørger for permanent luftfuktighet.

Lokket er plassert direkte på skuffen og kan være tildekket av hyller eller ekstra skuffer.

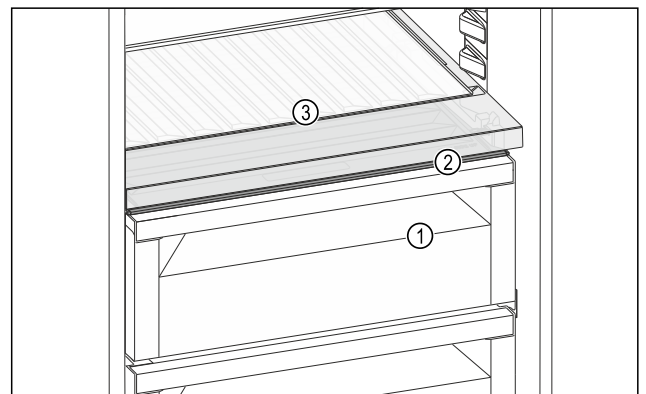


Fig. 121 Eksempelfremstilling lokk Fruit & Vegetable-skuff

- (1) Fruit & Vegetable-skuff
- (2) Lokk Fruit & Vegetable-skuff
- (3) Variabel flaskehylle

8.9.1 Redusere luftfuktigheten i skuffen

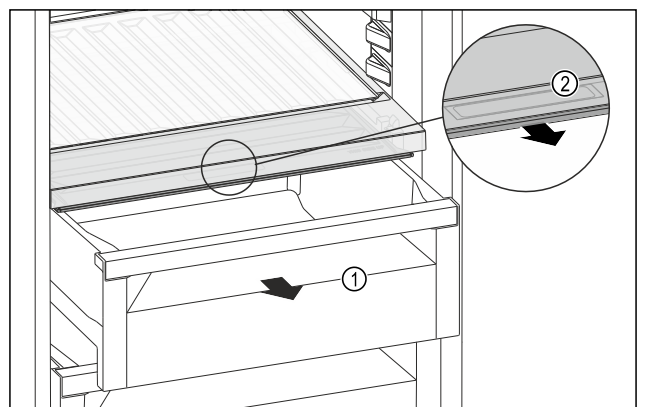


Fig. 122

- ▶ Trekk ut skuffen Fig. 122 (1).
- ▶ Ta tak i det innfelte grepet Fig. 122 (2) på lokket, og trekk samtidig lokket forover.
- ▷ Når skuffen er lukket, er det et lite gap mellom lokket og skuffen.

8.9.2 Øke luftfuktigheten i skuffen

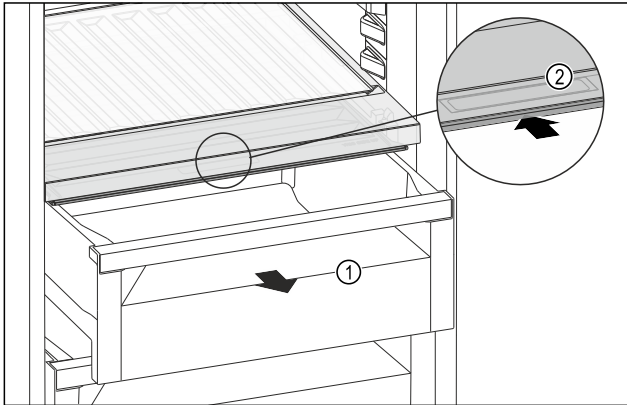


Fig. 123

- ▶ Trekk ut skuffen Fig. 123 (1).
- ▶ Ta tak i det innfelte grepet Fig. 123 (2) på lokket, og skyv lokket samtidig bakover.
- ▷ Når skuffen er lukket, lukker lokket tett med skuffen.

8.9.3 Bruke Fruit & Vegetable-skuff som Meat & Dairy-skuff

Du kan bruke Fruit & Vegetable-skuff som Meat & Dairy-skuff. For å gjøre dette må du redusere fuktigheten i skuffen. (se 8.9.1 Redusere luftfuktigheten i skuffen)

8.10 Smørboks

8.10.1 Åpne/lukke smørboks

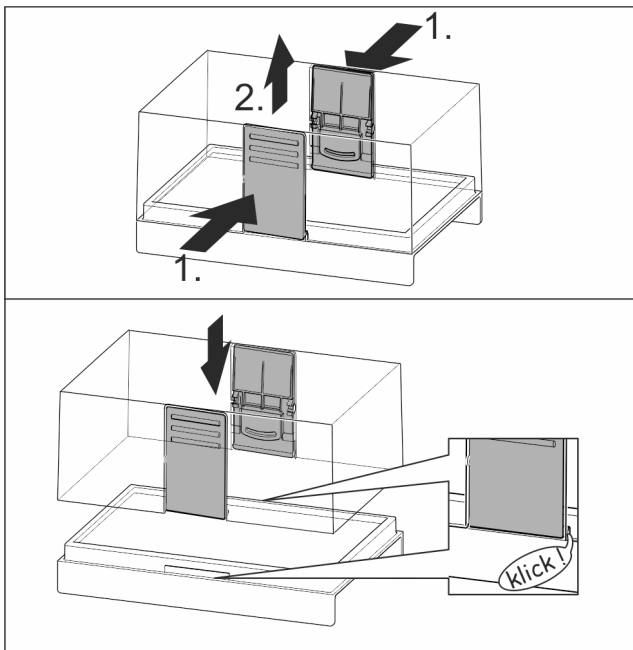


Fig. 124

8.10.2 Demontere smørboks

Smørboksen kan demonteres for rengjøring.

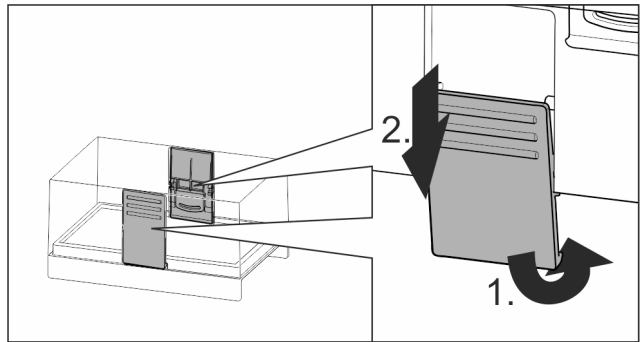


Fig. 125

- ▶ Demonter smørboks.

8.11 Egghylle

Egghyllen er uttrekkbar og kan vendes. Begge deler av egghyllen kan brukes til å merke forskjeller slik som kjøpe-dato.

8.11.1 Bruke egghyllen

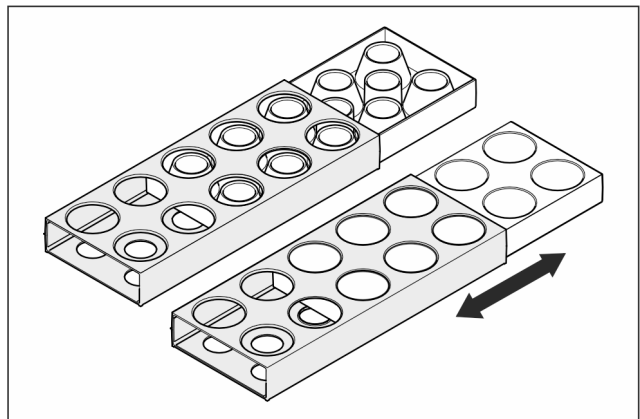


Fig. 126

- ▶ Øvre side: Lagre hønseegg.
- ▶ Nedre side: Lagre vaktelegg.

8.12 Flaskeholder

8.12.1 Bruke flaskeholder

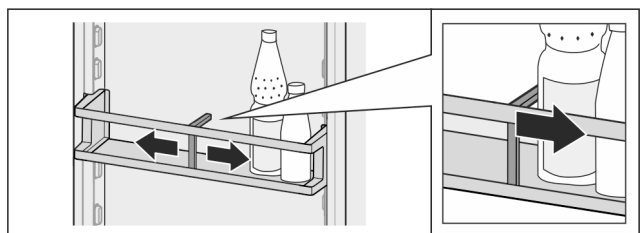
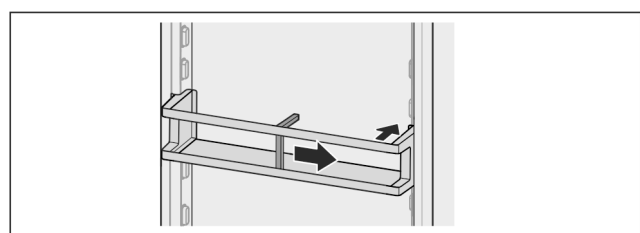


Fig. 127

- ▶ Skyv flaskeholderen til plassene.
- ▷ Flaskene velter ikke.

8.12.2 Ta ut flaskeholderen



Vedlikehold

Fig. 128

- ▶ Skyv flaskehodleren helt til høyre til kanten.
- ▶ Ta ut bakover.

8.13 FlexSystem

8.13.1 Bruke FlexSystem

FlexSystem støtter oversiktlig, fleksibel lagring og sortering av matvarer. Det tillater en klar oppdeling for eksempel etter frukt, grønnsaker eller holdbarhetsdato.

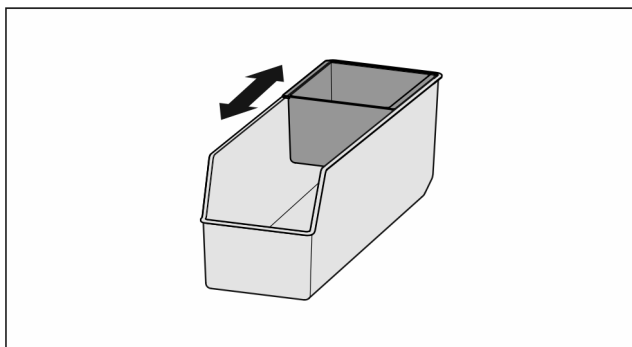


Fig. 129

- ▶ Forskyv innvendig skål.

8.13.2 Ta ut FlexSystem

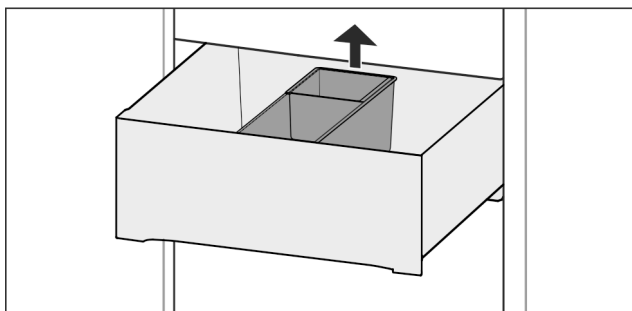


Fig. 130

- ▶ Løft FlexSystem bak.
- ▶ Løft opp og ta ut.

8.13.3 Sette inn FlexSystem

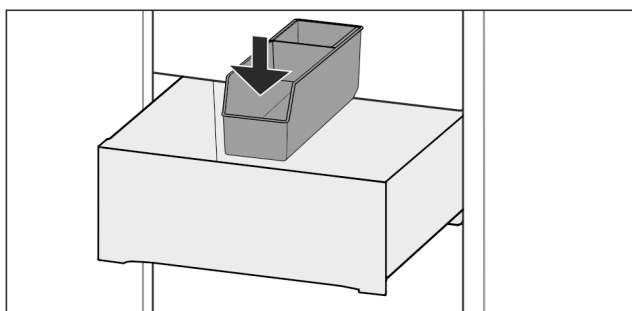


Fig. 131

- ▶ Sett FlexSystem først inn foran.
- ▶ Senk bakre del.

8.13.4 Ta FlexSystem fra hverandre

FlexSystem kan demonteres for rengjøring.

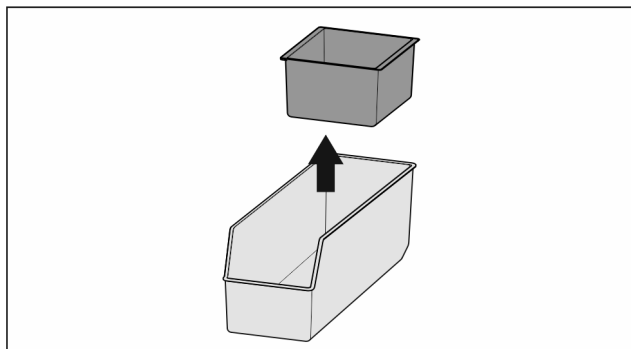


Fig. 132

- ▶ Demonter FlexSystem.

8.14 Isbitskål med deksel*

8.14.1 Bruke isbitskål

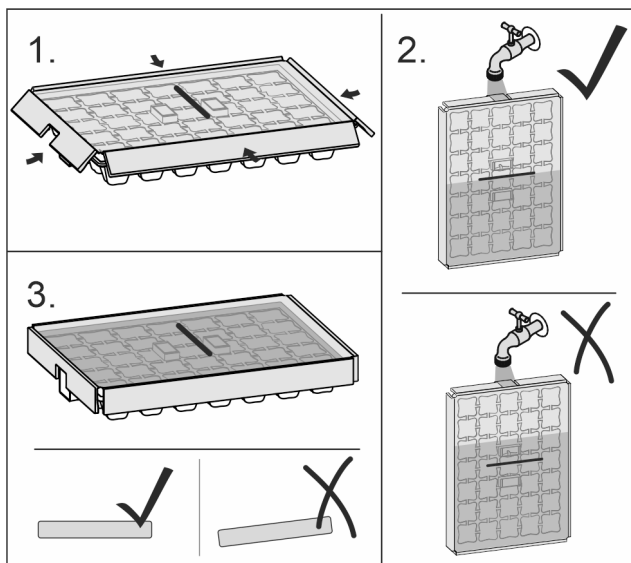


Fig. 133

Når vannet er frosset:

- ▶ Hold isterningskålen kort under varmt vann.
- ▶ Ta av dekselet.
- ▶ Drei endene på isbitformen lett i motsatt retning.
- ▶ Løsne isbiter.

8.14.2 Demontere isbitform

Isbitformen kan demonteres for rengjøring.

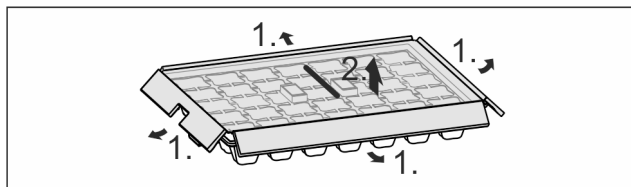


Fig. 134

- ▶ Demonter isbitform.

9 Vedlikehold

9.1 FreshAir-aktivkullfilter

FreshAir-aktivkullfilteret befinner seg i rommet over ventilatoren.

Det garanterer en optimal luftkvalitet.

- Aktivkullfilteret skal skiftes ut hver 6. måned.

Når påminnelse er aktivert, oppfordrer en melding i displayet til å skifte.

- Aktivkullfilteret kan kastes sammen med det vanlige husholdningsavfallet.

Merk

Du kan skaffe FreshAir-aktivt kullfilter på Liebherr-Hausgeräte-butikken på home.liebherr.com/shop/de/deu/zubehor.html.

9.1.1 Ta ut FreshAir-aktivkullfilter

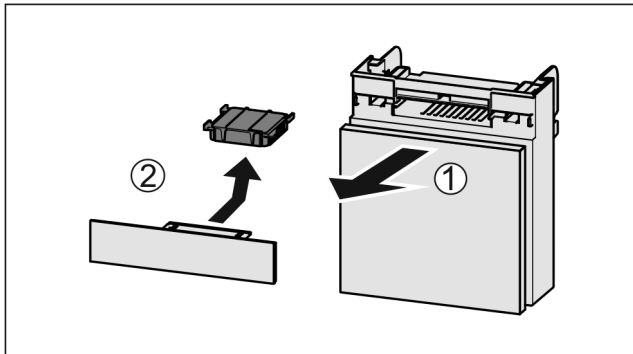


Fig. 135

- ▶ Trekk ut Fig. 135 (1) hyllen fremover.
- ▶ Ta ut Fig. 135 (2) aktivkullfilteret.

9.1.2 Sett inn FreshAir-aktivkullfilteret

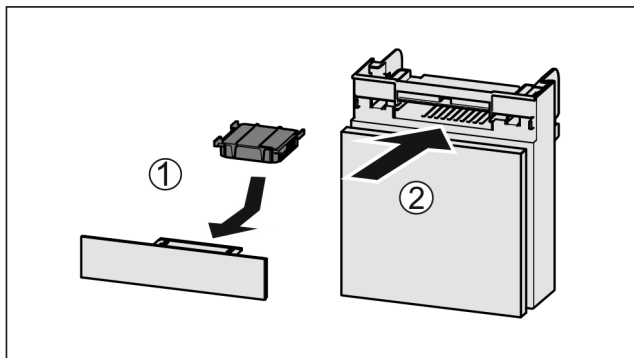


Fig. 136

- ▶ Sett inn Fig. 136 (1) aktivkullfilteret etter figuren.
- ▷ Aktivkullfilteret går i lås.
- Hvis aktivkullfilteret peker nedover:
- ▶ Skyv inn Fig. 136 (2) hyllen.
- ▷ Nå er aktivkullfilteret klart til bruk.

9.2 Demontere/montere uttrekkssystemer

9.2.1 Merknader om demontering

Du kan ta noen uttrekkssystemene fra hverandre for rengjøring. Apparatet kan inneholde ulike uttrekkssystemer.

Følgende uttrekkssystemer kan tas fra hverandre eller ikke:

Uttrekkssystem	kan tas fra hverandre / kan ikke tas fra hverandre
Fulluttrekk*	kan ikke tas fra hverandre*
Delvis uttrekkbar kjøledel*	ikke avtakbar*

9.3 Ta ut / sett inn variabel flaskehylle

Du kan ta ut den variable flaskehyllen for rengjøring.

9.3.1 Ta ut variabel flaskehylle

Sørg for at følgende forutsetninger er oppfylt:

- Flasker er fjernet.
- Glassplate er fjernet. (se 8.7.1 Bruke variabel flaskehylle)

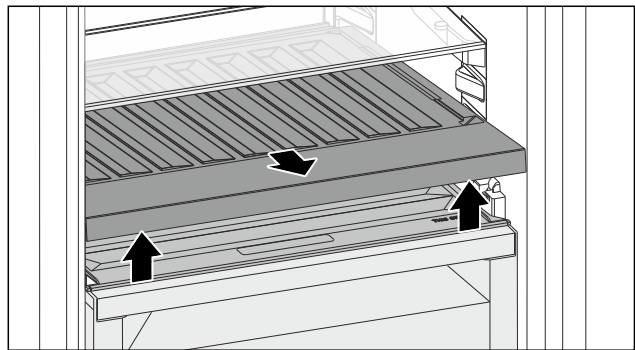


Fig. 137

- ▶ Løft variabel flaskehylle foran og trekk den ut.
- ▷ Lokket til rommet er synlig.

Merk

Liebherr anbefaler:

Ikke plasser noen varer på lokket til rommet under.

9.3.2 Anvende variabel flaskehylle

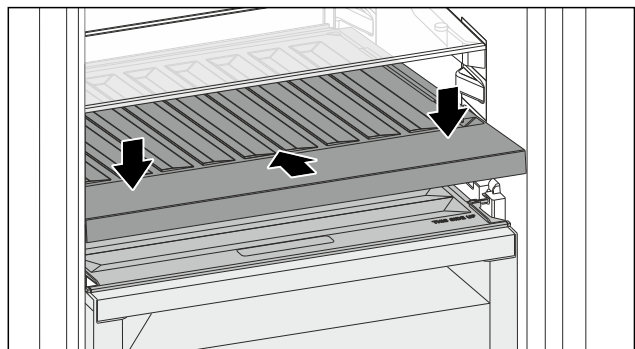


Fig. 138

- ▶ Skyv inn den variable flaskehyllen så langt det går, og trykk den ned.
- ▷ Plugg på baksiden av den variable flaskehyllen kobles automatisk til.
- ▷ LED lyser.
- ▶ Sett inn glassplate. (se 8.7.2 Bruke glassplaten)
- eller-
- ▶ Bruk den variable flaskehyllen for flasker.

9.4 Lokk Fruit & Vegetable-skuff

Du kan ta av lokket for rengjøring.

9.4.1 Ta ut lokk

Sørg for at følgende forutsetninger er oppfylt:

- Glassplaten direkte over den variable flaskehyllen er fjernet.
- Variabel flaskehylle er fjernet.
- Skuff direkte under lokket er fjernet. (se 8.8 Skuffer)

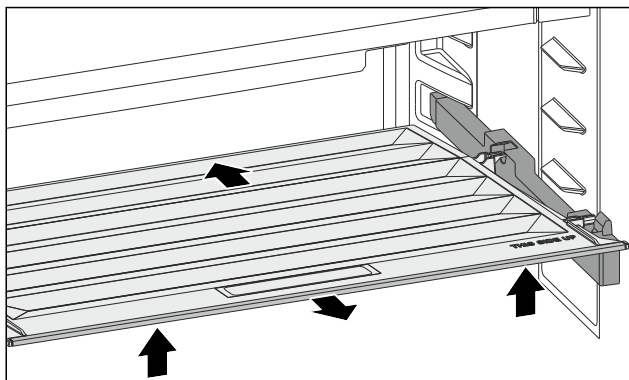


Fig. 139

- ▶ Skyv lokket bakover.
- ▶ Løft lokket foran.
- ▶ Ta ut lokket skrått oppover.

9.4.2 Sette inn lakk

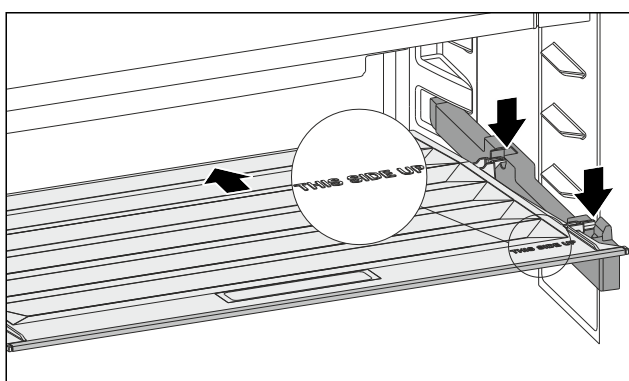


Fig. 140

Når teksten THIS SIDE UP er oppe:

- ▶ Sett de bakre holdedelene inn i de enkelte bakre åpningene.
- ▶ Skyv lokket bakover.
- ▶ Senk ned lokket og la de fremre holdedelene gå i lås i åpningene.
- ▶ Sett lokket i ønsket posisjon.

9.5 Avriming av apparat



ADVARSEL

Feil avisning av enheten!

Personskader og materielle skader.

- ▶ Bruk ikke andre mekaniske innretninger eller andre midler enn de som er anbefalt av produsenten for å fremskynde tiningen.
- ▶ Bruk aldri elektrisk varme- eller damprensjøringsutstyr, åpen ild eller defrostspray.
- ▶ Bruk aldri skarpe gjenstander for å fjerne is.

Avrimingen skjer automatisk. Kondensvannet renner av via avløpsåpningen og fordamper.

- ▶ Rengjør avløpsåpningen regelmessig. (se 9.7 Rengjøre apparatet)

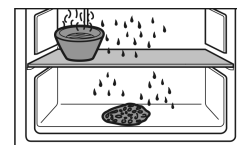
9.6 Avrim frysedel manuelt*

Det dannes et lag med frost eller is etter lengre tids drift.

Følgende faktorer fremskynder dannelsen av frost- eller islag:

- Apparatet åpnes ofte.
- Varme matvarer ble lagt inn.
- ▶ Slå av apparatet.

- ▶ Trekk nettpluggen ut av stikkontakten eller slå av sikringen.
- ▶ Frysevarer legges i avisepapir eller teppe, og oppbevares på et kjølig sted.



- ▶ Sett en kjele med varmt vann som ikke koker på en plate midt i skapet.
- ▷ Avrimingen går raskere.
- ▶ La hylle- og skapdøren stå åpen under avrimingen.
- ▶ Ta ut uttrekksskuffer.
- ▶ Avtinningsvannet samles opp med en svamp eller en klut flere ganger om nødvendig.
- ▶ Rengjør apparatet. (se 9.7 Rengjøre apparatet)

9.7 Rengjøre apparatet

9.7.1 Klargjøring



ADVARSEL

Fare for elektrisk støt!

- ▶ Trekk ut støpselet på kjøleenheten eller avbryt strømtilførselen.



ADVARSEL

Fare for brann

- ▶ Ikke påfør skader på kuldekretsen.

- ▶ Tøm enheten.
- ▶ Trekk ut strømpluggen.

-eller-

- ▶ Aktiver CleaningMode. (se CleaningMode)

9.7.2 Rengjør innsiden

PASS PÅ

Usakkyndig rengjøring!

Skader på apparatet.

- ▶ Bruk utelukkende myke pussekluter og pH-nøytrale universalrengjøringsmidler.
- ▶ Ikke bruk slipende svamper eller stålull som kan lage riper.
- ▶ Ikke bruk sterke, skurende, sand-, klorid- eller syreholdige rengjøringsmidler.

- ▶ Rengjør plastflater med en myk, ren klut, lunkent vann og litt oppvaskmiddel for hånd.
- ▶ Rengjør metallflater med en myk, ren klut, lunkent vann og litt oppvaskmiddel for hånd.
- ▶ Dreneringsåpning: Fjern eventuelt smuss med et tynt hjelpemiddel, for eksempel en bomullspinne.

9.7.3 Rengjøre utstyret

PASS PÅ

Usakkyndig rengjøring!

Skader på apparatet.

- ▶ Bruk utelukkende myke pussekluter og pH-nøytrale universalrengjøringsmidler.
- ▶ Ikke bruk slipende svamper eller stålull som kan lage riper.
- ▶ Ikke bruk sterke, skurende, sand-, klorid- eller syreholdige rengjøringsmidler.

Rengjøring med en myk, ren klut, lunkent vann og litt oppvaskmiddel:

- VarioSafe*
- Deksel Fruit & Vegetable-Safe
- Skuffe
- Variabel flaskehylle
- FlexSystem

Rengjøring med en fuktig klut:

- Teleskopskinner
- Vær oppmerksom på følgende: Fettet i føringsbanen brukes som smøring for skinnen og må ikke fjernes!

Rengjøring i oppvaskmaskin opptil 60 °C:

- Dørhylle
 - VarioBox*
 - Flaskeholder
 - Avlastningsflate
 - Delbare hyller
 - Holdedel delbare hyller
 - Egghylle
 - Smørboks
 - Isbitform*
- Demonter utstyr: se aktuelt kapittel.
► Rengjør utstyret.

9.7.4 Etter rengjøringen

- Tørk av enheten og utstyrsdelene med en tørr klut
- Koble til strømkontakten og slå på enheten. Når temperaturen er lav nok
- Legg inn matvarer.
- Gjenta rengjøringen regelmessig.

10 Kundehjelp**10.1 Tekniske data**

Temperaturområde	
Kjøling	3 °C til 9 °C
BioFresh	0 °C til 3 °C

Maksimal nedfrysningmengde / 24 timer	
Frysedel*	se typeskilt under «Innfrysingsevne .../ 24 h» *

Maksimalmål stekeplate	
Bredde	466 mm
Dybde	386 mm
Høyde	50 mm

Belysning	
Energieffektivitetsklasse ¹	Lyskilde
Dette produktet inneholder en eller flere lyskilder med energieffektivitetsklasse G.	
	LED

¹ Produktet kan inneholde lyskilder med forskjellige energieffektivitetsklasser. Den laveste energieffektivitetsklassen er angitt.

For apparater med WLAN-forbindelse:

Frekvensangivelse	
Frekvensbånd	2,4 GHz

Frekvensangivelse		
Maksimalt utstrålt effekt	<	100 mW
Bruksformål for radioinnretning	for	Integrasjon i det lokale WLAN-nettverket for datakommunikasjon

10.2 Driftslyder

Enheden avgir ulike driftslyder når den er i drift.

- Ved **lav kjøleeffekt** arbeider enheten energisparende, men i lengre tid. Lydstyrken er **lavere**.
- Ved **sterk kjøleeffekt** blir matvarer hurtigere nedkjølt. Lydstyrken er **høyere**.

Eksempler:

- aktiverte funksjoner (se 7.2 Apparatfunksjoner)
- ventilator i drift
- nylig innlagte matvarer
- høy omgivelsestemperatur
- åpen dør over lengre tid

Lyd	Mulig årsak	Lydtype
Boble- og plaske-lyder	Kjølemiddel strømmer i kjølekretsen.	Normal arbeidslyd
Hvese- og visle-lyder	Kjølemiddel sprutes inn i kjølekretsen.	Normal arbeidslyd
Brumming	Apparatet avkjøler. Lydstyrken avhenger av kjøleeffekten.	Normal arbeidslyd
Slurpelyder	Døren med lukkedemper åpnes og lukkes.	Normal arbeidslyd
Surring og rasling	Ventilatoren er i drift.	Normal driftslyd
Klikking	Komponenter slås på og av.	Normal koblingslyd
Klapping eller summing	Ventiler eller luker er aktive.	Normal koblingslyd

Lyd	Mulig årsak	Lydtype	Utbedring
Vibrasjon	Uegnet innbygging	Feillyd	Kontroller monteringen. Innjuster enheten.
Klapping	Utrustning, Gjenstander inne i enheten	Feillyd	Fest utstyrsdeler. La det være avstand mellom gjenstandene.

10.3 Teknisk feil

Denne enheten er konstruert og produsert for å fungere optimalt og vare lenge. Hvis det likevel skulle oppstå en feil under driften, bør du først undersøke om problemet skyldes en betjeningsfeil. I så fall må du selv dekke eventuelle kostnader, også under garantiperioden.

Du kan utbedre følgende feil selv.

10.3.1 Apparatfunksjon

Feil	Årsak	Løsning
Enheten fungerer ikke	→ Enheten er ikke slått på.	▶ Slå enheten på.
	→ Kontakten sitter ikke riktig p	▶ Kontroller kontakten
	→ Sikringen for strømuttaket har gått	▶ Kontroller sikringen
	→ Strømbrydd	▶ Hold enheten lukket ▶ Beskytte matvarer: Legg kjølepakker oppå maten, eller bruk en annen fryser hvis strømbryddet varer lenger.* ▶ Ikke frys ned tint mat på nytt.*
	→ Kuldeapparatkontakten sitter ikke riktig i apparatet.	▶ Kontroller kuldeapparatkontakten.
Temperaturen er ikke lav nok	→ Enhetens dør er ikke skikkelig lukket	▶ Lukk døren
	→ Det er ikke tilstrekkelig ventilasjon	▶ Frigjør ventilasjonsgitteret, og rengjør det.
	→ Omgivelsestemperaturen er for høy	▶ Problemløsning: (se 1.4 Apparatets bruksområde)
	→ Enheten er åpnet for ofte eller for lenge	▶ Vent og se om temperaturen synker til riktig verdi av seg selv. Kontakt kundeservice hvis dette ikke er tilfellet. (se 10.4 Kundeservice)
	→ Temperaturen er ikke riktig innstilt	▶ Still inn en lavere temperatur, og kontroller på nytt etter 24 timer.
	→ Enheten står for nær en varmekilde (komfyr, varmeovn osv.).	▶ Flytt enheten eller varmekilden.
	→ Apparaet ble ikke montert riktig i nisjen.	▶ Kontroller om apparatet er riktig montert og at døren lukker riktig.
Dørpakningen er defekt eller skal skiftes av andre grunner.	→ Dørpakningen kan skiftes ut. Den kan skiftes ut uten at du trenger noe verktøy.	▶ Kontakt kundeservice. (se 10.4 Kundeservice)
Enheten er tilrimet eller det danner seg kondensvann.	→ Dørpakningen kan ha sklidd ut av sporet.	▶ Kontroller at dørpakningen sitter som den skal i sporet.

10.3.2 Utrustning

Feil	Årsak	Løsning
Innvendig belysning lyser ikke.	→ Enheten er ikke slått på.	▶ Slå enheten på.
	→ Døren har vært åpen i mer enn 15 minutter.	▶ Det innvendige lyset slås automatisk av etter ca. 15 minutter når døren er åpen.
	→ LED-belysningen er ødelagt eller dekselet er skadet.	▶ Kontakt kundeservice. (se 10.4 Kundeservice)
Fryserommet kan ikke lukkes.*	→ Låsen er heftet fast ved åpnet dør.	▶ Betjen håndtaket på nytt.

10.4 Kundeservice

Kontroller først om du kan utbedre feilen selv (se 10 Kundehjelp) . Kontakt kundeservice hvis du ikke finner ut av problemet.

Adressen finner du i den vedlagte brosjyren «Liebherr-service» eller på home.liebherr.com/service.



ADVARSEL

Ikke-forskriftsmessig reparasjon!
Personskader.

- ▶ Reparasjoner og inngrep i enheten eller strømforsyningsdelene, som ikke uttrykkelig er nevnt i (se 9 Vedlikehold), skal kun utføres av kundeservice.
- ▶ Hvis nettikoblingsledningen er skadet, må den kun skiftes ut av produsenten, produsentens servicepersonell eller en annen person med tilsvarende kvalifikasjoner.
- ▶ Hvis apparatet har støpsel for enheter med liten varmeutvikling, er det tillatt for kunden å skifte det.

10.4.1 Kontakt kundeservice

Kontroller at følgende apparatinformasjon er tilgjengelig:

- Apparatbetegnelse (modell og indeks)
- Servicenr. (Service)
- Serienr. (S-nr.)

▶ Hent frem apparatinformasjon via displayet. (se Apparatinformasjon)

-eller-

- ▶ Finn apparatinformasjon på typeskiltet. (se 10.5 Typeskilt)
- ▶ Skriv ned enhetsinformasjonen.
- ▶ Gi beskjed til kundeservice: Oppgi feil og apparatinformasjon.
- ▷ Dette sikrer rask og effektiv service
- ▶ Følg ytterligere instruksjoner fra kundeservice.

10.5 Typeskilt

Typeskiltet befinner seg bak skuffene på innsiden av enheten.

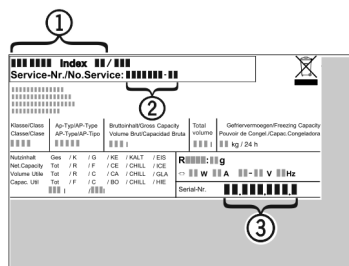


Fig. 141

- (1) Enhetsbetegnelse
- (2) Servicenr.
- (3) Serienr.

▶ Avles informasjonen fra typeskiltet.

11 Sette ut av drift

- ▶ Tøm enheten.
- ▶ Slå av apparatet. (se Slå apparatet av og på)
- ▶ Trekk nettpluggen ut av stikkkontakten.
- ▶ Fjern kuldeapparatkontakten om nødvendig: Trekk kuldeapparatkontakten ut av apparatpluggen, og flytt den samtidig til venstre og høyre.
- ▶ Rengjør apparatet. (se 9.7 Rengjøre apparatet)
- ▶ La døren stå åpen slik at man unngår stygg lukt.

12 Avfallshåndtering

12.1 Forbered apparatet for avfallshåndtering



Li-Ion

Liebherr bruker batterier i noen apparater. I EU har lovgiveren av miljømessige grunner forpliktet sluttbrukeren til å ta ut disse batteriene før gamle apparater avfallshåndteres. Hvis apparatet inneholder batterier, er det plassert en tilsvarende anvisning om dette på apparatet.

Lamper I tilfelle du kan ta ut lampene selvstendig og uten å ødelegge disse, tar du også ut disse før avfallshåndteringen.

- ▶ Ta apparatet ut av drift.
- ▶ Hvis mulig: demonter lamper uten å ødelegge disse.

12.2 Avfallshåndter apparatet på miljøvennlig måte



Apparatet inneholder fortsatt verdifulle materialer, og det må ikke kastes som vanlig, usortert husholdningsavfall.



Li-Ion



Li-Ion

Avfallshåndter batteriene separat fra det gamle apparatet. Du kan levere inn batteriene kostnadsfritt hos forhandleren eller til resirkulerings- og gjenvinningsstasjoner.

Lamper

Demonterte lamper skal avfallshåndteres via de aktuelle innsamlingsystemene.

Gjelder for Tyskland:

Du kan avfallshåndtere apparatet kostnadsfritt ved de lokale resirkulerings- og gjenvinningsstasjonene i samlebeholder for klasse 1. Ved kjøp av et nytt kjøle-/fryseapparat og en salgflate > 400 m² tar forhandleren kostnadsfritt imot det gamle apparatet.



ADVARSEL

Kjølemiddel- og oljelekkasje!
Brann. Kjølemiddelet er miljøvennlig, men brennbar. Oljen er også brennbar. Kjølemiddel- og oljelekkasje kan antennes ved tilstrekkelig høy konsentrasjon og kontakt med en ekstern varmekilde.

- ▶ Ikke skad rørene til kjølemiddelkretsen og kompressoren.
- ▶ Vær oppmerksom på merknadene om transport av apparatet.
- ▶ Transporter bort apparatet uten skader.
- ▶ Avfallshåndter batterier, lamper og apparat etter de ovenfornevnte angivelsene.



home.liebherr.com/fridge-manuals

NO Innbyggingskjøleskap med BioFresh

Utgivelsesdato: 20250218

Artikkelnr.-indeks: 7088424-00

Liebherr-Hausgeräte GmbH
Memminger Straße 77-79
88416 Ochsenhausen
Deutschland